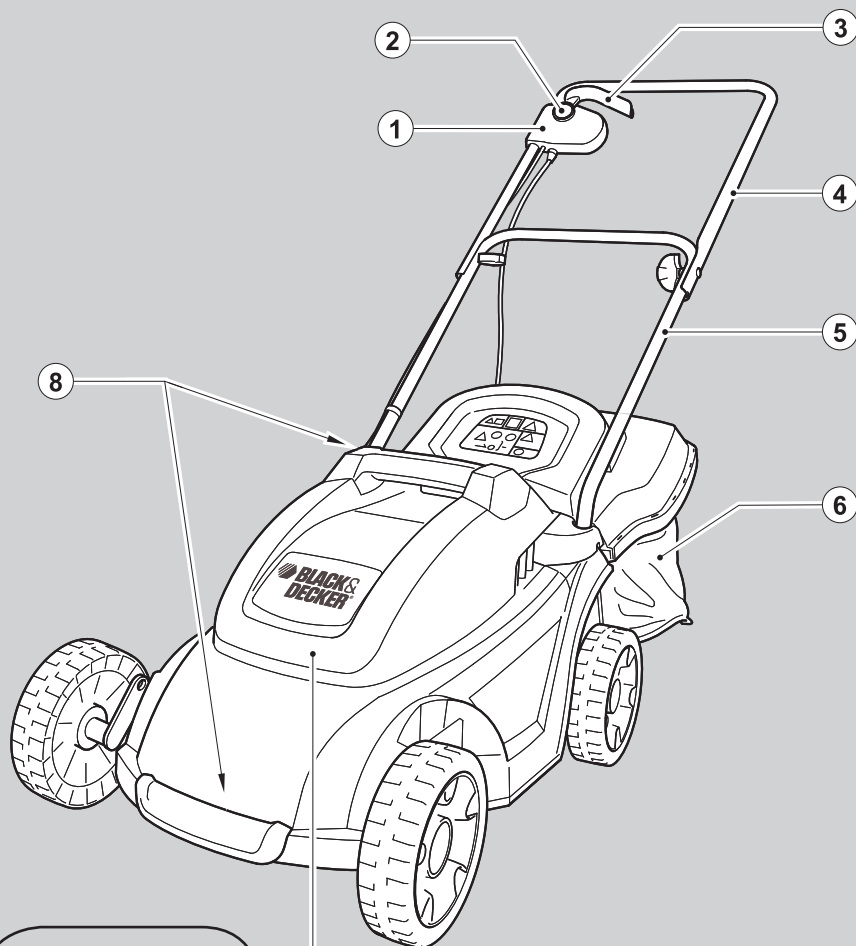


BLACK & DECKER®



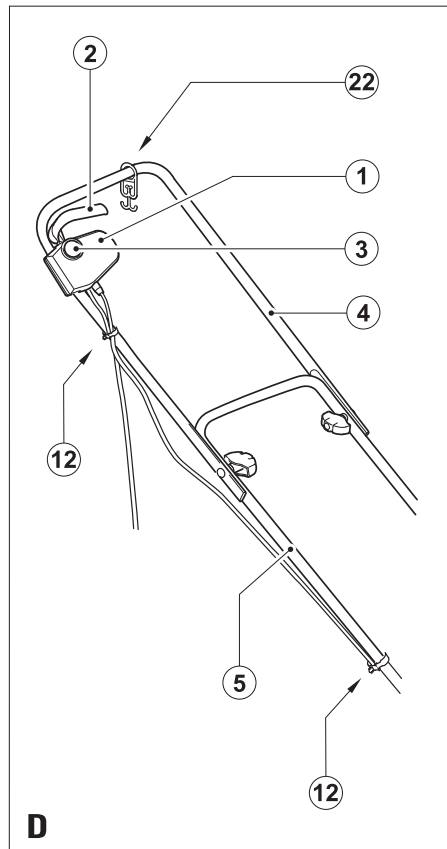
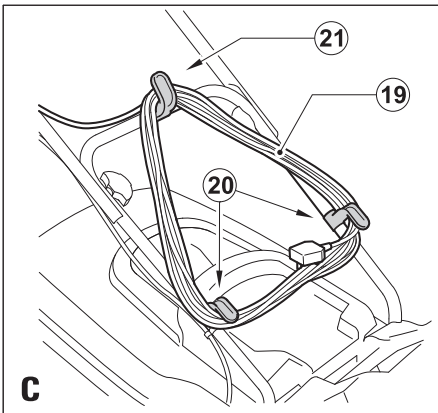
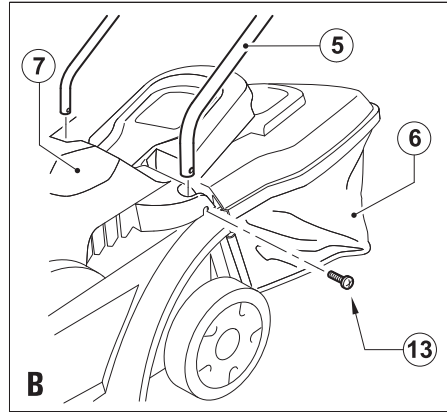
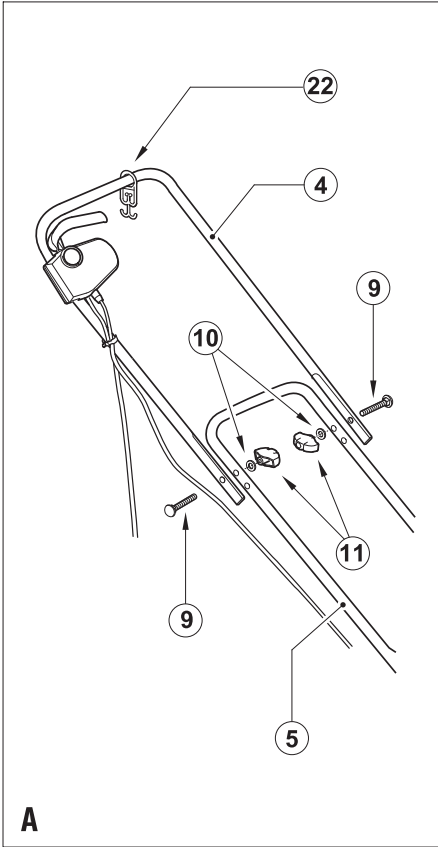
*A kéziszerszám
iparszerű használatra
nem ajánlott.*

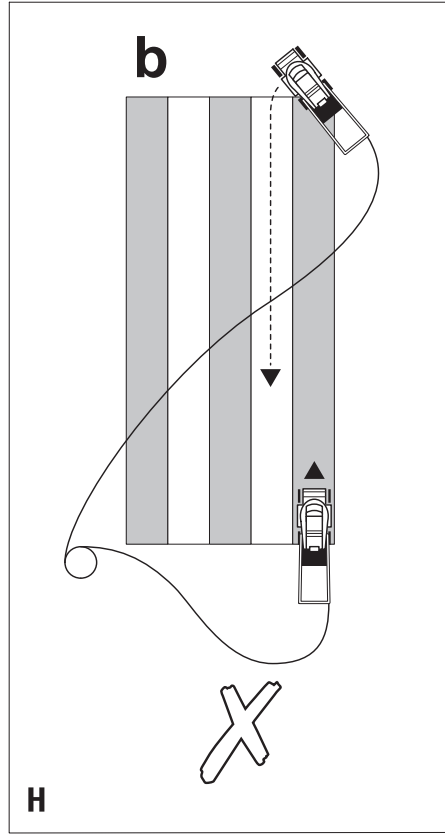
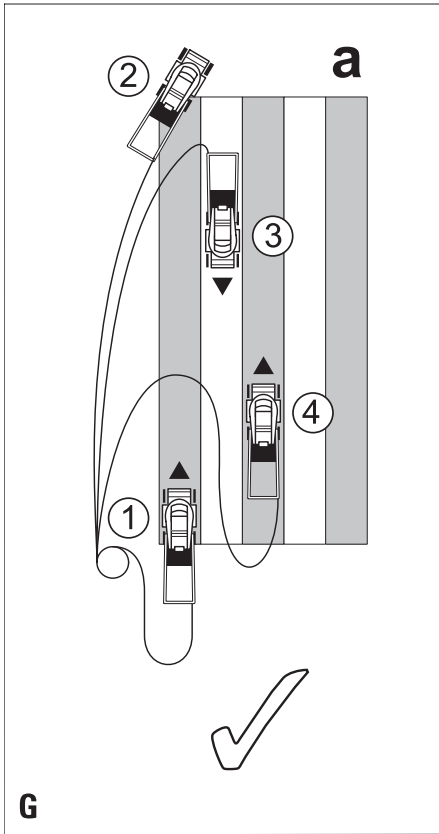
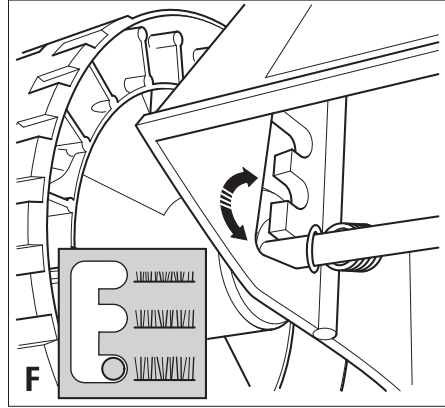
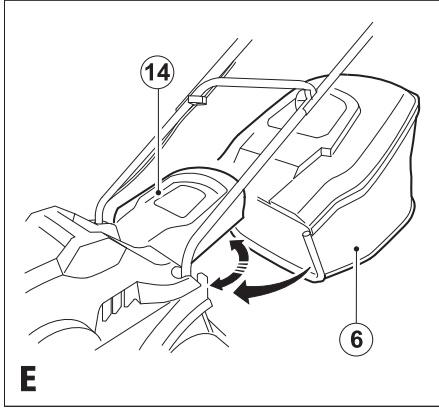
533444-56 H

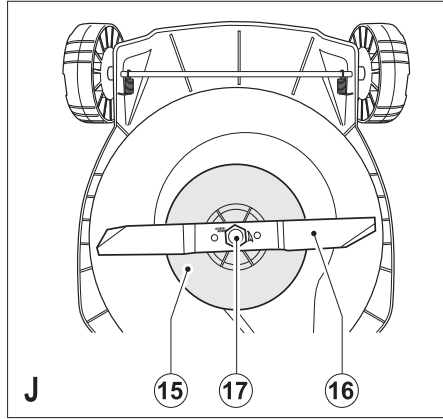
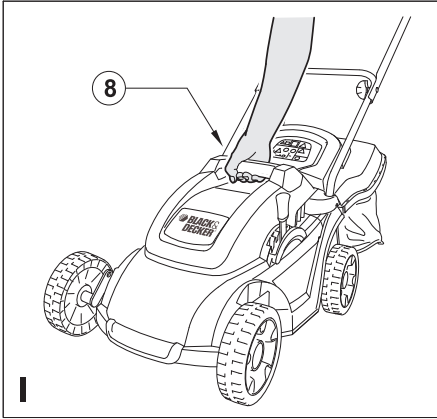
Fordítás az eredeti kezelési utasítás alapján készült

www.blackanddecker.eu

GR3000
GR3900







Rendeltetészerű használat

Az Ön Black & Decker fűnyíróját fűnyírásra terveztük. A szerszámot háztartási felhasználásra terveztük.

Biztonsági előírások

Figyelmeztetés! Az elektromos hálózatról működtetett készülékek használatakor be kell tartani az alapvető biztonsági előírásokat, többek között a következőket a tűz, az áramütés, a személyi sérülés kockázatának csökkentése érdekében.

- ◆ A készülék használata előtt figyelmesen olvassa végig ezt a kézikönyvet.
- ◆ A készülék használata előtt győződjön meg arról, hogy tudja, hogyan kell azt lekapcsolni egy vészhelyzet esetén.
- ◆ Őrizze meg a kézikönyvet, hogy később is használhassa referenciaként.

Általánosságok

- ◆ Olvassa el alaposan az utasításokat. Ismerkedjen meg a készülék vezérlőivel és megfelelő használatukkal.
- ◆ Ne engedje, hogy a gyerekek vagy az utasításokat nem ismerő személyek használhassák a készüléket. A helyi előírások előírhatják a kezelő minimális életkorát.
- ◆ Soha ne használja a készüléket, ha gyermekek, más személyek vagy háziállatok tartózkodnak a közelben.
- ◆ Ne feledje a kezelő felel az okozott és a potenciális személyes sérülésekért, anyagi károkért.

Előkészületek

- ◆ Védje a lábát magasszárú cipővel vagy csizmával. Ne használja a készüléket nyitott szandállal vagy mezítláb. Viseljen hosszú nadrágot, hogy védje a lábát.
- ◆ A szerszám használata közben viseljen védőszemüveget. Viseljen arc- vagy pormaszkot, ha poros környezetben kell dolgoznia. Hallásvédelmet kell viselni, ha a zajszint zavaró hatású.
- ◆ Védekezzen az elektromos áramütés ellen. Ügyeljen, hogy a teste ne érintkezék földelt felületekkel (például fém sínekkel, lámpaoszlopokkal, stb.).
- ◆ A készülék használata előtt győződjön meg arról, hogy a vágóél, a vágóél-anya és a vágó-szerelék nem kopott vagy sé-

rült. Ellenőrizze a vágóél-anya megfelelő rögzítését (szorosságát).

- ◆ A munkavégzés előtt ellenőrizze nincsenek-e a vágás útjában botok, kövek, drótok vagy más akadályok.

Használat

- ◆ Soha ne használja a készüléket sérült védelemmel vagy borítással, ill. védőeszközök nélkül; példa: a terelőlap és/vagy a fű-felfogóegység legyen a helyén.
- ◆ A készüléket csak nappal vagy jó mester-séges világítás mellett használja.
- ◆ A készüléket ne tegye ki esőnek. Ne használja a készüléket nedves vagy páras környezetben. Ha lehet, ne használja a készüléket nedves fűvön.
- ◆ Álljon biztosan a talajon, különösképpen a lejtőkön. Ne feledje, a frissen vágott fű nedves és csúszós. Ne dolgozzon meredek lejtőkön.
- ◆ Lejtőn keresztbe haladva dolgozzon, soha se fölfele/lefele irányba. Legyen különösképpen óvatos, ha a lejtőn irányt változtat.
- ◆ A készülék használata közben sétáljon, és ne szaladjon. A készüléket soha ne húzza maga felé és ne haladjon hátrafele a használat közben.
- ◆ Kapcsolja be a készüléket az utasításoknak megfelelően, és tartsa távol a lábait a vágóéltől.
- ◆ Ne döntse meg a készüléket a bekapcsolás közben kivéve, ha az adott készüléket az indításhoz meg kell dönteni. Ilyen esetben a készüléket csak a szükséges mértékben döntse meg, és annak azt az oldalát emelje meg, amelyik távolabb van a kezelőtől. Mindig győződjön meg arról, hogy mindkét kezét a megfelelő üzemeltetési pozícióban tartja - mielőtt a készüléket letenné a talajra.
- ◆ Kapcsolja ki a készüléket és várja meg, hogy a vágóél-alkatrész megálljon, ha a készüléket a fűtől eltérő felületen való mozgathatáshoz meg kell dönteni, ill. ha a készüléket a fűnyírás helyére kell szállítani.
- ◆ Ne emelje vagy szállítsa a készüléket, amíg a vágóél forgása teljesen le nem áll.
- ◆ Tartsa a kezeit és a lábait megfelelő távolságban a vágóéltől. Soha ne tegye a kezeit vagy a lábait a forgó alkatrészek alá vagy azok közelébe.

- ◆ Tartson folyamatosan megfelelő távolságot a kibottt anyagoktól.
- ◆ Kapcsolja ki a készüléket, húzza ki annak csatlakozóját és győződjön meg arról, hogy a mozgó, forgó alkatrészei leálltak, mielőtt a készüléket őrizetlenül hagyná, az alkatrészeit el kezdené tisztítani vagy lecserélni vagy megpróbálna egy eltömődést elhárítani.
- ◆ Ha a készülék rendeltetésellenesen el kezd vibrálni vagy az egy tárgynak ütöközik, akkor azt kapcsolja ki és húzza ki a csatlakozóját az aljzatból. Ellenőrizze a készüléket sérülésre.
- ◆ Ügyeljen arra, hogy a vágóél ne érintkezessen a tápkábelrel. Mindig tudja, hol fut a tápkábel.
- ◆ A motor a készülék kikapcsolása után pár másodpercig még jár. Soha ne próbálja meg erőszakkal leállítani a vágóélt.
- ◆ Ha nem használja a készüléket, akkor azt tartsa/tárolja száraz helyen. Ügyeljen arra, hogy a gyerekek ne férhessenek hozzá a tárolt eszközökhöz.
- ◆ Győződjön meg arról, hogy csak a megfelelő típusú csere-vágóeszközöket használja.
- ◆ Csak a Black & Decker által javasolt cse-realkatrészeket és tartozékokat használja.

További biztonsági utasítások fűnyírókhoz

- ◆ A szerszámot a korlátozott fizikai, érzékszervi és mentális képességekkel rendelkező, vagy gyakorlattal és ismeretekkel nem rendelkező személyek (beleértve a gyermekeket is) nem használhatják; kivétel, ha a biztonságukért felelős személy munkavégzésüket felügyeli és irányítja.
- ◆ A gyermekeket felügyelni kell és meg kell akadályozni, hogy a készülékkel játszanak.

Karbantartás és tárolás

- ◆ Használat előtt ellenőrizze, hogy nem sérült vagy hibás-e a készülék valamely alkatrésze. Ellenőrizze a mozgó alkatrészek illeszkedését, összeakadását; ellenőrizze az alkatrészeket, védelmeket és kapcsolókat sérülésekre és minden olyan körülményre, amelyek befolyásolhatják a működésüket. Győződjön meg arról, hogy a készülék megfelelően fog működni és azt rendeltetészerűen használja. Soha ne használja a készüléket, ha annak valamely védelme vagy burkolata hiányzik vagy megsérült. Ne használja a készüléket, ha valamely alkatrésze sérült vagy hibás. Ne használja a készüléket, ha a kapcsolójával nem lehet ki- vagy bekapcsolni. A sérült vagy hibás alkatrészt márkaszervizben cseréltesse ki, illetve javíttassa meg.
- ◆ Ellenőrizze a kábelt rendszeresen/gyakran sérülésekre. Ha a kábel megsérült, akkor azt a márkaszervizben le kell cserélni a kockázatok, veszélyek megelőzése érdekében. Rendszeresen ellenőrizze a hosszabbító kábelt. Azonnal cserélje le a sérült hosszabbító kábelt.
- ◆ A készülék csavarjait, anyáit tartsa szorosan meghúzva a biztonságos munkavégzés érdekében.
- ◆ Ellenőrizze a fűtartó zsákok kopásra és sérülésre, szükség esetén cserélje le. Soha ne használja a készüléket fűtartó zsák nélkül.

Ha a tápkábel sérült, azt a gyártónak vagy Black & Decker márkaszerviznek kell kicserélnie a kockázatok/veszélyek megelőzése érdekében.

Mások biztonsága

- ◆ A készüléket a korlátozott fizikai, érzékszervi vagy mentális képességekkel rendelkező, vagy gyakorlattal és ismeretekkel nem rendelkező személyek (ideértve a gyerekeket is) nem használhatják; kivétel, ha a biztonságukért felelős személy munkavégzésüket felügyeli és irányítja.
- ◆ A gyermekeket felügyelni kell és meg kell akadályozni, hogy a készülékkel játszanak.

Figyelmeztető szimbólumok

A készüléken a következő figyelmeztető jelzések találhatóak:



A készülék használata előtt olvassa el a használati utasítást.

Ne tegye ki a készüléket esőnek, nedvességnek.

Húzza ki a tápkábelt az aljzatból, ha az megsérült vagy a készüléket karbantartani szeretné.



Ne engedje közel a báméskodókat.



Legyen óvatos az éles vágóélekkel.



Tartsa a kábelt távol a vágóélektől.



A vágóélek a gép kikapcsolása után is forognak még.

Elektromos biztonság



A szerszám kettős szigeteléssel van ellátva, ezért nincs szükség földelő vezetékre. Mindig ellenőrizze, hogy a szerszám adattábláján megadott feszültség egyezik-e a hálózati feszültséggel.

- ◆ Ha a tápkábel sérült, azt a gyártónak vagy Black & Decker márkaszerviznek kell kicserélnie a kockázatok/veszélyek megelőzése érdekében.
- ◆ Az elektromos biztonság egy érzékeny, 30 mA-s maradékáramos biztosítóval (FI relével) növelhető.

Hosszabbító kábel használata

Mindig jóváhagyott, a szerszám áramfelvételének megfelelő hosszabbító kábelt használjon (lásd a műszaki adatokat). Kültéri alkalmazásra megfelelő, ilyen jelöléssel ellátott hosszabbító kábelt használjon. A termék teljesítményének csökkenése nélkül legfeljebb 30 m hosszú 1,5 mm² keresztmetszetű HO5VV-F hosszabbító kábelt használhat.

Használat előtt ellenőrizze a hosszabbító kábelt sérülésre, kopásra és öregedésre. Cserélje ki a hosszabbító kábelt, ha az sérült vagy hibás. Ha kábeldobot használ, akkor a kábelt mindig teljesen tekerje le.

Részegységek

1. Kapcsoló doboz
2. Biztonsági kapcsoló
3. Be/ki üzemi kapcsoló
4. Fogantyú felsőrésze
5. Fogantyú alsórésze
6. Fűgűjtőzsák
7. Motorház
8. Hordozó fogantyúk

Összeszerelés

Figyelem! Mielőtt elkezdi a gép összeszerelését, győződjön meg arról, hogy a hálózati csatlakozó le van választva az áramforrásról, és a készülék ki van kapcsolva.

A fogantyú alsórészének felszerelése (B ábra)

- ◆ Távolítsa el a csavarokat (13) az alsórészből (5) összeszerelés előtt.
- ◆ A fogantyú alsórészének (5) végeit helyezze a motorház megfelelő furataihoz.
- ◆ Nyomja lefelé a fogantyút, addig, amíg szilárdan ül a helyén.
- ◆ Biztosítsa a fogantyút a csavarok (13) segítségével.

A fogantyú felsőrészének összeszerelése (A ábra)

- ◆ Ellenőrizze, hogy a kábeltehermentesítő (22) a felsőrészre legyen helyezve az összeszerelés előtt.
- ◆ Illessze az alsó fogantyúrész (5) a fogantyú felsőrészéhez (4) az anyák (11) alátétek (10) és a csavarok (9) segítségével az ábra szerint.

A kábel rögzítése (D ábra)

A kábelt rögzíteni kell a kábeltehermentesítő segítségével.

- ◆ Csíptesse az egyik tehermentesítőt (12) a kábelre a kapcsolóház és a motor között. Rögzítse a tehermentesítőt a fogantyú alsórészéhez (5).
- ◆ Csíptesse a másik tehermentesítőt (12) a kábelre a kapcsolóház és a dugaszoló aljzat között. Rögzítse a tehermentesítőt a fogantyú felsőrészéhez (4).

Figyelem! Ellenőrizze, hogy a hosszabbító kábel rögzítve legyen a kábeltehermentesítővel (22) mielőtt a fő áramforrásra csatlakoztatja.

A kábeltartók felszerelése (C ábra)

A kábeltartók (20 és 21) a kábel (19) biztonságos és kényelmes tárolását biztosítják, amikor az használaton kívül van.

- ◆ Csavarja a két egyenes kábeltartót (20) a mellékelt csavarok felhasználásával az alsó fogantyúhoz (5) az ábrán látható módon (C ábra). Csavarja a derékszögű kábeltartót (21) a mellékelt csavarok felhasználásával a kereszttrúdhöz.

A fűgűjtőzsák felhelyezése (E ábra)

- ◆ Hajtsa fel a kivető nyílás fedelét (14) és helyezze a fűgűjtőzsákot (6) a fülekre.

Fennmaradó veszélyek

Az ismertetett fennmaradó veszélyek/kockázatok mellett más veszélyes és kockázatok is jelentkezhetnek, amelyekre a biztonsági figyelmeztetések nem biztos, hogy felhívják a figyelmet. Ezek a veszélyek/kockázatok a termék rendeltetésellenes, a tervezettnél hosszabb használatával, stb. kapcsolatosak. A kapcsolódó biztonsági előírások betartása és a védőeszközök használata ellenére is bizonyos kockázatokat/veszélyeket nem lehet elkerülni. Ezek a következők:

- ◆ A forgó/mozgó alkatrészek megérintése által okozott sérülés.
- ◆ Az alkatrészek, vágólapok, tartozékok cseréje által okozott sérülés.
- ◆ A szerszám huzamos használata által okozott egészségkárosodás. Bármely szerszám huzamosabb ideig való használata esetén tartson rendszeres munkaszüneteket.
- ◆ Halláskárosodás
- ◆ A szerszámhasználat közben keletkező por belégzése által okozott egészségkockázat (például: fával végzett munkák, különösen tölgy, bükk és faforgácslapok esetén.)

A készülék használata

Figyelem! Hagyja a készüléket a saját ritmusában dolgozni. Ne erőltesse túl.

A vágásmagasság beállítása (F ábra)

Figyelem! Mielőtt elkezdí a vágásmagasság beállítását, győződjön meg arról, hogy a készülék ki van kapcsolva, és a hálózati csatlakozó le van választva az áramforrásról, valamint a kés teljesen megállt.

- ◆ Oldja ki a kerekeket úgy, hogy elforgatja a rögzített pozícióból.
- ◆ Állítsa be a kerekeket a kívánt magasság fokozatba.
- ◆ Forgassa vissza a kerekeket a rögzített pozícióba, és ellenőrizze, hogy az összes kerék ugyanabban a magasság fokozatban van rögzítve.

A készülék be- és kikapcsolása

Bekapcsolás

- ◆ Fogja meg a fogantyút mindkét kezével és döntse kissé lefelé, amíg a fűnyíró eleje megemelkedik.
- ◆ Tartsa a biztonsági kapcsolót (2) lenyomva és húzza az üzemi kapcsolót (3) maga felé.

- ◆ Engedje el a biztonsági kapcsolót (2).
- ◆ Döntse vissza a készüléket a normál munkapozícióba.

Kikapcsolás

- ◆ A készülék kikapcsolásához engedje el az üzemi kapcsolót (3).

Figyelem! Soha ne próbálja meg a kapcsoló rögzítését működő készüléknél.

Fűnyírás (G ábra)

Azt javasoljuk, hogy a következőkben leírtak szerint használja fűnyíróját, így optimális vágáseredményt érhet el, és elkerülheti a kábel átvágásának lehetőségét.

- ◆ A hosszabbító kábelt a kezdőponthoz közel halmozza fel a fűvön (1 pozíció G ábra).
- ◆ Kapcsolja be a készüléket fent leírtak szerint.
- ◆ Kövesse az G ábra lépéseit:
- ◆ Tolja a fűnyíró az 1 pozícióból a 2 pozícióba.
- ◆ Forduljon meg jobbra és tolja a fűnyíró a 3 pozícióba.
- ◆ Forduljon meg balra és tolja a fűnyíró a 4 pozícióba.
- ◆ Ismételje a fenti lépéseket addig, amíg csak lehetséges.

Figyelem! Soha ne húzza a készüléket a kábel irányába, ahogy a H ábrán látható.

Fűgyűjtőzsák ürtítése

- ◆ Akkor ürtítse ki a fűgyűjtőt, ha azt látja, hogy a lenyírt fűvet elhagyja, szétszóródik a fűnyíró aljából.

Figyelem! Soha ne használja a készüléket fűgyűjtőzsák nélkül.

A fűnyíró szállítása (I ábra)

Figyelem! Kapcsolja ki a készüléket, csatlakoztassa le az áramforrásról, és várja meg, amíg a kés teljesen megáll, mielőtt megemeli a készüléket.

- ◆ A fűnyíró a hordozó fogantyúnál (8) fogva szállíthatja kényelmesen.

Javaslatok az optimális munkavégzéshez

- ◆ 10 cm feletti fűmagasság esetén két munkamenetben vágjon, így szebb vágáseredményt érhet el. Első vágásnál használja a maximális, majd másodjára a közepes vagy alacsony vágásmagasságot.
- ◆ Optimális vágási eredmény eléréséhez csak száraz fűvet vágjon.

Karbantartás

Az Ön Black & Decker készülékét minimális karbantartás melletti hosszútávú használatra terveztük. A készülék folyamatos kielégítő működésének feltétele a megfelelő gondozás és a rendszeres tisztítás.

- ◆ Tartsa a készüléket tisztán és szárazon.
- ◆ Száraz ecsettel rendszeresen tisztítsa meg a gép szellőzőnyílásait.
- ◆ Egy tompa kaparóeszközzel rendszeresen tisztítsa meg a készüléket a fű és más szennyeződésektől.
- ◆ A készülék tisztításához csak kímélő szappant és nedves ruhát használjon. Figyeljen arra, hogy a készülékbe sohase kerülhessen folyadék; annak alkatrészeit soha se mártsa folyadékba. Ne használjon súrolószert vagy oldószer alapú tisztítót.

A kés karbantartása

- ◆ Rendszeresen távolítsa el a védőburkolat alá bekerült fűdarabokat és egyéb szennyeződéseket.
- ◆ A kerti szezon kezdetekor alaposan vizsgálja meg a kés állapotát.
- ◆ Ha a kés nagyon tompa, élezze meg vagy cserélje le.
- ◆ Ha a kés sérült vagy kopott, cserélje le egy újra a következőkben leírtak szerint.

A kés cseréje (J ábra)

- ◆ A pótkés megvásárolható a Black & Decker szakkereskedőknél.
- Típusszám A6244 GR3000 és GR3900 típusokhoz.

Figyelem! Tartsa be az alábbi alapvető biztonsági rendszabályokat:

- ◆ Áramtalanítsa a készüléket, és várja meg, amíg a kés teljesen megáll.
- ◆ Óvatosan bánjon a késsel, nehogy megvágja magát. Használjon erős munkakesztyűt, vagy ruhát a kés megmarkolásához.
- ◆ Csak a megfelelő pótkést használja.
- ◆ Soha ne távolítsa el a járókereket (15), semmilyen okból.

A kés cseréjéhez

- ◆ ordítsa a fűnyíró az oldalára.
- ◆ Markolja meg a kést (16) az egyik kezével.
- ◆ Használja a szerelőkulcsot a kés rögzítő csavarjának (17) meglazítására és eltávolítására.

Megjegyzés: Ha felhelyezi a kést, a szövegnek a felhasználó felé kell néznie.

- ◆ Cserélje le a kést (16).
- ◆ Helyezze vissza az alátétet (ha volt rajta) és a rögzítő csavart (17).
- ◆ Húzza szorossra a kés rögzítő csavart.

Hibaelhárítás

Ha úgy látja, hogy készüléke nem működik megfelelően, akkor kövesse az alábbi utasításokat. Ha ez nem oldja meg a problémát, akkor vegye fel a kapcsolatot a helyi Black & Decker márkaszervizzel.

Figyelmeztetés! A következő lépések előtt húzza ki a tápkábel az elektromos aljzatból.

A motor jár, de a kés nem forog

- ◆ A kés meg van szorulva. Óvatosan távolítsa el a beékelődést okozó tárgyat.

A motor nem jár, és a kés sem forog

Elektromos érintkezési hiba.

- ◆ Csatlakoztassa a készüléket egy másik dugaszoló aljzathoz.
- ◆ Ellenőrizze a hálózati biztosítót.
- ◆ Ellenőrizze a hosszabbító kábelt.

Környezetvédelem



Elkülönítve gyűjtendő. A termék nem kezelhető normál háztartási hulladékként.

Ha egy nap úgy találja, hogy az Ön Black & Decker készüléke cserére szorul vagy a továbbiakban nincs rá szüksége, ne dobja ki a háztartási hulladékkal együtt. Gondoskodjék elkülönített kezeléséről.



A használt termékek és a csomagolás elkülönített kezelése lehetővé teszi az anyagok újrahasznosítását. Az újrafeldolgozott anyagok alkalmazása segít megelőzni a környezetszennyezést és csökkenti a nyersanyagszükségletet.

A helyi rendelkezések intézkedhetnek az elektromos termékek háztartási hulladéktól elkülönített gyűjtéséről a helyi hulladékgyűjtő helyeken, illetve olyan értelemben, hogy a helyi kereskedőnek kell gondoskodnia a termék visszavételéről új termék vásárlásakor.

A Black & Decker lehetőséget biztosít a Black & Decker termékek gyűjtésére és újrafeldolgozására, ha azok elérték élettartamuk végét. E szolgáltatás igénybevételéhez kérjük, vigye vissza a terméket bármely márkaszervizünkbe, ahol vállalatunk képviselőjében gondoskodnak annak elkülönített összegyűjtéséről. Az Önhöz legközelebb eső hivatalos márkaszervizt a kézikönyvben megadott helyi Black & Decker képviselő segítségével érheti el. Emellett a szerződött Black & Decker szervizek listája, illetve az eladásutáni szolgáltatásaink és azok elérhetőségének részletes ismertetése a következő internetes címen megtalálható: www.2helpU.com

Műszaki adatok

	GR3000 2-es TÍPUS	GR3900 2-es TÍPUS
Feszültség	Vac 230	230
Felvett teljesítmény	W 1000	900
Üresjárat fordulat/szám	min ⁻¹ 2900	2900
Vágásszélesség	mm 300	300
Súly	kg 11,4	11,4

Súlyozott effektív rezgésgyorsulás < 2,5 m/s²

CE megfelelési nyilatkozat

GÉPEK IRÁNYELV
KÖRNYEZETI ZAJ IRÁNYELV



GR3000, GR3900

A Black & Decker nyilatkozik arról, hogy a „műszaki adatok” részben ismertetett termék(ek) megfelelnek a következő irányelveknek és szabványoknak:

2006/42/EC, EN60335-1, EN60335-2-77

2000/14/EK, Fűnyíró, L ≤ 50cm, VI-es függelék, SNCH, 11, route de Luxembourg L-5230 Sandweiler, Luxemburgi terméktanúsító szervezet azonosítószáma: 0499

Hangteljesítményszint a 2000/14/EK szerint (13-as cikkely, III-as függelék, L ≤ 50cm):

L_{WA} (mért hangteljesítményszint) 83,6 dB(A)
Bizonytalanság = 3 dB(A)

L_{WA} (garantált hangteljesítményszint) 85 dB(A)
Bizonytalanság = 3 dB(A)

A termékek megfelelnek a 2004/108/EK irányelvnek is. Ha további információra lenne szüksége, akkor lépjen kapcsolatba a Black & Decker vállalattal a következőkben megadott elérhetőségeken, ill. lásd az elérhetőségeket a kézikönyv hátoldalán.

Az aláíró személy a műszaki adatok összeállításáért felelős személy, aki a Black & Decker vállalat nevében nyilatkozik.

Kevin Hewitt
Alelnök, Global Engineering
Black & Decker Europe,
210 Bath Road, Slough,
Berkshire, SL1 3YD
Egyesült Királyság
28-10-2010

Az Önhöz legközelebb eső hivatalos márkaszervizt a kézikönyvben megadott helyi Black & Decker képviselő segítségével érheti el. Alternatív megoldásként a szerződött Black & Decker szervizek listája, illetve az eladásutáni szolgáltatásaink és ezek elérhetőségének részletes ismertetése a következő internetes címen érhető el: www.2helpU.com

Kérjük, látogassa meg a www.blackanddecker.hu weboldalunkat, hogy regisztrálja az új Black & Decker terméket, ill. hogy megismerje az új termékeinkkel és egyedi ajánlatainkkal kapcsolatos legújabb híreinket. A Black & Decker márkával és termékválasztékunkkal kapcsolatos további tájékoztatást a www.blackanddecker.hu internetes címen találhat.

BLACK & DECKER JÓTÁLLÁSI FELTÉTELEK

Gratulálunk Önnek ennek az értékes Black & Decker készülék megvásárlásához.

Azon termékeinkre, amelyet fogyasztói szerződés keretében háztartási, hobby célra vásárolnak **24 hónap jótállást biztosítunk.**

A termék iparszerű használatra nem alkalmas!

A jótállás a fogyasztó törvényből eredő jogait nem érinti.

1) A Stanley Black & Decker Hungary Kft. kötelezettséget vállal arra, hogy a jótállás keretében végzett javításokat a 49/2003. (VII.30.) GKM rendelet és a 151/2003. (IX.22.) Korm. rendelet szerint végzi a jótállás teljes időtartama alatt.

a) A fogyasztó jótállási igényét a jótállási jeggyel érvényesítheti, ezért azt őrizze meg.

b) Vásárláskor a forgalmazónak (kereskedőnek) a jótállási jegyben fel kell tüntetnie a termék típusát, gyártási számát, továbbá – amennyiben van ilyen – azonosításra alkalmas részeinek meghatározását, illetve a vásárlás időpontját. A jótállási jegyet a forgalmazó (kereskedő) nevében eljáró személynek alá kell írnia és a kereskedés azonosítására alkalmas tartalmú (minimum cégnev, üzlet címe) bélyegzővel olvashatóan le kell bélyegezni. Kérjük, kísérelje figyelemmel a jótállási jegy megfelelő érvényesítését, mivel a kijelölt szervizeknél a jótállási igény csak érvényes jótállási jeggyel érvényesíthető. Amennyiben a jótállási jegy szabálytalanul került kiállításra, jótállási igényével kérjük forduljon a terméket az Ön részére értékesítő partnerünkhöz (kereskedőhöz). A jótállási jegy szabálytalan kiállítása vagy a fogyasztó részére történő átadás elmaradása nem érinti a jótállási kötelezettségvállalás érvényességét. Kérjük, hogy a jótállási jegyben kívül a nyugtát vagy számlát is szíveskedjen megőrizni a gyorsabb és hatékonyabb ügyintézés érdekében.

c) Elvesztett jótállási jegyet csak a fogyasztói szerződés létrejöttét igazoló nyugta vagy számla ellenében tudunk pótolni!

2) **Nem terjed ki a jótállás:**

a) amennyiben a hiba oka rendeltetésellenes, illetve a mellékelt magyar nyelvű használati kezelési útmutatóban foglaltaktól eltérő használat, átalakítás, szakszerűtlen kezelés, helytelen tárolás, elemi kár vagy egyéb a vásárlás után a fogyasztó érdekkörében keletkezett ok;

b) amennyiben a terméket iparszerű (professzionális) célokra használták, kölcsönzési szolgáltatás nyújtásához használták fel (nem fogyasztói szerződés);

c) azon alkatrészekre, amelyek esetében a meghibásodás a jótállási időn belüli rendeltetészerű használat mellett az alkatrészek természetes elhasználódása, kopása miatt következett be (így különösen: fűrészlánc, fűrészlap, gyalkukés, meghatószíj, csapágycák, szénkefe, csillagkerék);

d) a készülék túlterhelése miatt jelentkező hibákra, amelyek a hajtómű meghibásodásához, vagy egyéb ebből adódó károkhöz vezetnek;

e) a termék nem hivatalos szervizben történt javításából eredő hibákra;

f) az olyan károsodásokra, amelyek nem eredeti Black & Decker kiegészítő készülékek és tartozékok használatából adódnak **amennyiben a szakszerviz bizonyítja, hogy a hiba a fenti okok valamelyikére vezethető vissza.**

3) A fogyasztó a javítás iránti igényét a forgalmazónál, illetve a jótállási jegyben feltüntetett javítószolgálatnál érvényesítheti.

a) Meghosszabbodik a jótállási idő a kijavítási idő azon részével, amely alatt a fogyasztó a terméket nem tudta rendeltetészerűen használni.

b) A jótállási jog érvényesíthetőségének határideje a terméknek vagy jelentősebb részének (motor állórész, forgórész, elektronika) kijavítása vagy kicserélése esetén a kicserélt, kijavított termékre (jelentősebb részére), valamint a kijavítás következményeként jelentkező hiba tekintetében újból kezdődik.

c) Ha a fogyasztási cikk a vásárlástól (üzembe helyezéstől) számított három munkanapon belül meghibásodik, a fogyasztó kérheti annak kicserélését feltéve, hogy a meghibásodás a rendeltetészerű használatot akadályozza. A Stanley Black & Decker Hungary Kft. a hiba létezése, illetve annak megállapítása céljából, hogy a hiba a rendeltetészerű használatot akadályozza, fenntartja a jogot a hibás termék bevizsgálására.

d) Amennyiben a jótállási igény bejelentését követően az igény teljesíthetőségéről azonnal nem nyilatkozunk, úgy három munkanapon belül kell értesítenünk a fogyasztó a reklamáció intézésének módjáról.

e) Ha a csere nem lehetséges, műszakilag hasonló kiegészítő kerül felajánlásra, vagy visszafizetésre kerül a vételár.

4) A jótállás alapján történő javítás során a forgalmazónak (kereskedőnek) törekednie kell arra, hogy a kijavítást legfeljebb 15 napon belül megfelelő minőségben elvégezze.

A jótállás keretében tartozó javítás esetén a forgalmazó, illetve a javítószolgálat a jótállási jegyben köteles feltüntetni:

- a javítási igény bejelentésének és a javításra átvétel időpontját,
- a hiba okát
- a javítás módját
- a termék fogyasztó részére történő visszaadásának időpontját,
- a jótállás – kijavítás időtartamával meghosszabbított – új határidejét.

A termék meghibásodása esetén a fogyasztót az alábbi jogok illetik meg:

Elsősorban - választása szerint - kijavítást vagy kicserélést követelhet.

A csereigény akkor megalapozott, ha a termék a fogyasztónak okozott jelentős kényelmetlenség nélkül, megfelelő minőségben és ésszerű határidőn belül, értékszőkenés nélkül nem javítható ki, vagy nem kerül kijavításra.

Ha az előírt módon történő kijavításra, illetve kicserélésre vonatkozó kötelezettségének a forgalmazó nem tud eleget tenni, a fogyasztó – választása szerint – megfelelő árleszállást igényelhet vagy elállhat a szerződéstől (a hibás áru visszaszolgáltatásával egyidejűleg kérheti a nyugtán vagy számlán feltüntetett bruttó vételár visszatérítését).

Jelentéktelen hiba miatt elállásnak nincs helye!

Kérjük, hogy a hiba felfedezését követő legrövidebb időn belül szíveskedjen azt a szervizben vagy a forgalmazónál bejelenteni. A kijavítást vagy kicserélést - a dolog tulajdonságaira és a fogyasztó által elvárható rendeltetésére figyelemmel - megfelelő határidőn belül, a fogyasztónak okozott jelentős kényelmetlenség nélkül kell elvégezni.

A fogyasztó a javítás iránti igényét a jótállási jegyben feltüntetett javítószolgálatnál, illetve a forgalmazó (kereskedő) üzletében érvényesítheti.

Gyártó: Black & Decker Europe, 210 Bath Road, Slough, Berkshire, SL13YD, Egyesült Királyság	Forgalmazó: Stanley Black & Decker Hungary Kft 1016. Budapest, Mészáros u. 58/B
---	--

Black & Decker KÖZPONTI
GARANCIÁLIS- ÉS MÁRKASZERVIZ
ROTEL KFT
1163 Budapest
(Sashalom) Thököly út 17.
Tel/Fax: 403-2260
404-0014

www.rotelkft.hu

FORGALMAZÓ:
Stanley Black & Decker Hungary Kft.
1016 Budapest
Mészáros u. 58/b
Tel.: 06/1 214-0561
Fax: 06/1 214-6935

GARANCIAIDŐN TÚLI SZERVIZÁLLOMÁSOK:

Város	Szervizállomás	Cím	Telefon
Cegléd	Megatool Kft.	2700, Széchenyi út 4.	53/311-284
Debrecen	Spirál-szerviz Kft.	4025, Nyugati út 5-7.	52/443-000
Győr	ÉLGÉP 2000 Kft.	9024, Kert u.14.	96/415-069
Hajdúböszörmény	Villforr szerszámüzlet	4220, Balthazár u. 26.	52/561-135
Kaposvár	Kaposvári Kiszgépjavitó	7400, Fő u.30.	82/318-574
Nagykanizsa	Új-Technika Kft.	8800, Teleki út 20.	93/516-982
Nyíregyháza	Charon Trade	4400, Kállói út 85/b	42/596-660
Nyíregyháza	Tóth Kiszgépszerviz	4400, Vasgyár u.2/f	42/504-082
Pécs	Elektrió Kft.	7623, Szabadság u.28.	72/555-657
Szolnok	Ronor-szerszám Kft.	5000, Szántó krt. 40.	56/344-365
Sopron	Profil Motor Kft.	9400, Baross út 12.	99/511-626
Szeged	Csavarker szerszámüzlet	6721, Brüsszeli krt.16.	62/542-870
Székesfehérvár	Kiszgépcenter Bt.	8000, Széna tér 3.	22/340-026
Szombathely	Rotor Kft.	9700, Vasút u.29.	94/317-579
Tápiószecső	Ács Imre	2251, Pesti út 46.	29/446-615

07/2012

JÓTÁLLÁSI JEGY

Black & Decker

Black & Decker Központi
Garanciális-és Márkaszerviz
1163 Budapest
(Sashalom) Thököly út 17.
Tel.: 403-2260, Fax: 404-0014
www.rotelkft.hu

..... típusú gyártási számú termékre
a vásárlás (üzembe helyezés) napjától számított 24 hónapig terjedő jótállást vállalunk.

A jótállás a fogyasztó törvényből eredő jogait nem érinti és nem korlátozza.

Gyártó neve, címe: **Black & Decker Europe, 210 Bath Road, Slough,
Berkshire, SL1 3YD, Egyesült Királyság**

Importáló neve, címe: Stanley Black & Decker Hungary Kft., 1016 Budapest, Mészáros u. 58/b.
A vásárlás (üzembe helyezés) napja: 201..... hó nap.

..... /P.H./ aláírás

Jótállási szelvények	Levágandó jótállási szelvények
Igény bejelentés időpontja:..... Javításra átvétel időpontja:..... Hiba oka: Javítási mód/dátum.: Visszaadás időpontja:..... A jótállás új határideje:..... Szerviz neve: Munkalapszám:..... 201..... hó nap /P.H./ aláírás	Jótállási szelvény Típus:..... Gyártási szám:..... Eladás kelte: 201..... hónap Eladó szerv:..... /P.H./ aláírás
Igény bejelentés időpontja:..... Javításra átvétel időpontja:..... Hiba oka: Javítási mód/dátum.: Visszaadás időpontja:..... A jótállás új határideje:..... Szerviz neve: Munkalapszám:..... 201..... hó nap /P.H./ aláírás	Jótállási szelvény Típus:..... Gyártási szám:..... Eladás kelte: 201..... hónap Eladó szerv:..... /P.H./ aláírás
Igény bejelentés időpontja:..... Javításra átvétel időpontja:..... Hiba oka: Javítási mód/dátum.: Visszaadás időpontja:..... A jótállás új határideje:..... Szerviz neve: Munkalapszám:..... 201..... hó nap /P.H./ aláírás	Jótállási szelvény Típus:..... Gyártási szám:..... Eladás kelte: 201..... hónap Eladó szerv:..... /P.H./ aláírás

CZ ZÁRUČNÍ LIST

PL KARTA GWARANCYJNA

H JÓTÁLLÁSI JEGY

SK ZÁRUČNÝ LIST



CZ měsíců
H hónap

24

PL miesiące
SK mesiacov

CZ	Výrobní kód	Datum prodeje	Razítko prodejny Podpis
H	Gyári szám	A vásárlás napja	Pecset helye Aláírás
PL	Numer seryjny	Data sprzedaży	Stempel Podpis
SK	Číslo série	Dátum predaja	Pečiatka predajne Podpis

(CZ)

Adresy servisu
Band Servis
Klásterského 2
CZ-140 00 Praha 4
Tel.: 00420 244 403 247
Fax: 00420 241 770 167

Band Servis
K Pasekám 4440
CZ-76001 Zlín
Tel.: 00420 577 008 550,1
Fax: 00420 577 008 559
http://www.bandservis.cz

(H)

Black & Decker Központi
Garanciális-és Márkaszerviz
1163 Budapest
(Sashalom) Thököly út 17.
Tel.: 403-2260
Fax: 404-0014
www.rotelkft.hu

(PL)

Adres serwisu centralnego
ERPATECH
ul. Bakaliowa 26
05-080 Mościska
Tel.: 022-8620808
Fax: 022-8620809

(SK)

Adresa servisu
Band Servis
Paulínska ul. 22
SK-91701 Trnava
Tel.: 00421 335 511 063
Fax: 00421 335 512 624

(CZ) Dokumentace záruční opravy

(PL) Przebieg napraw gwarancyjnych

(H) A garanciális javítás dokumentálása

(SK) Záznamy o záručných opravách

CZ	Číslo	Datum příjmu	Datum zakázky	Číslo zakázky	Závada	Razítko Podpis
H	Sorszám	Bejelentés időpontja	Javítási időpont	Javítási munkalapszám	Hiba jelleg oka	Pecsét Aláírás
	Jótállás új határideje					
PL	Nr.	Data zgłoszenia	Data naprawy	Nr. zlecenia	Przebieg naprawy	Stempel Podpis
SK	Číslo dodávky	Dátum nahlásenia	Dátum opravy	Číslo objednávky	Popis poruchy	Pečiatka Podpis