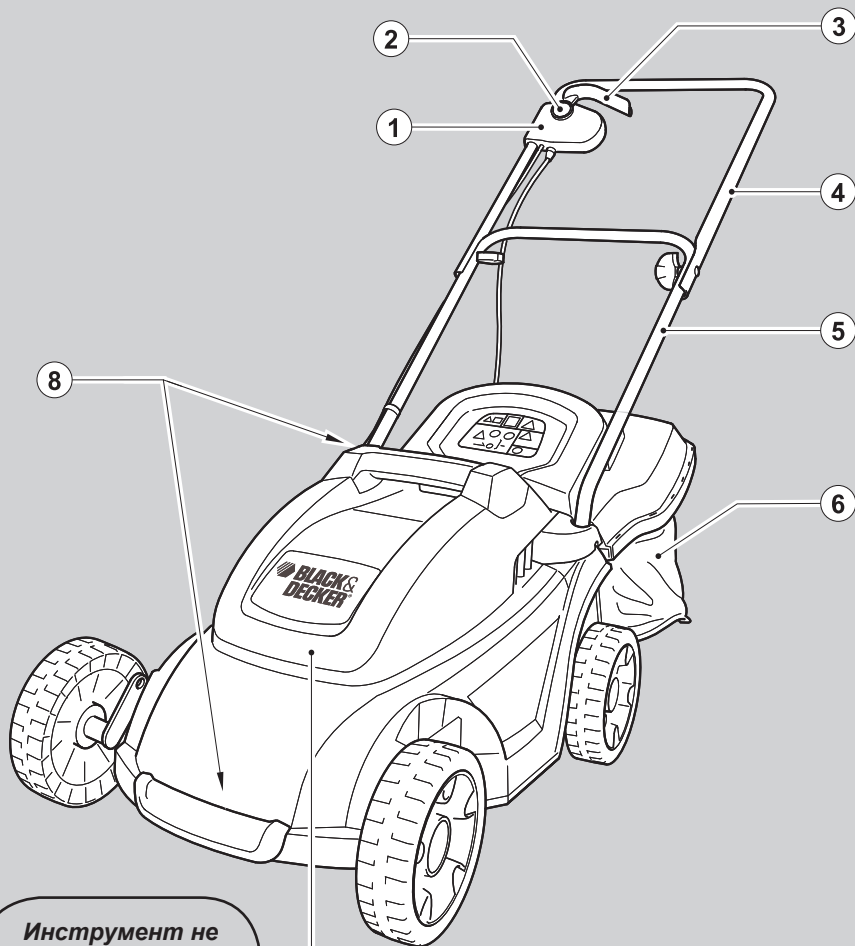


BLACK & DECKER®



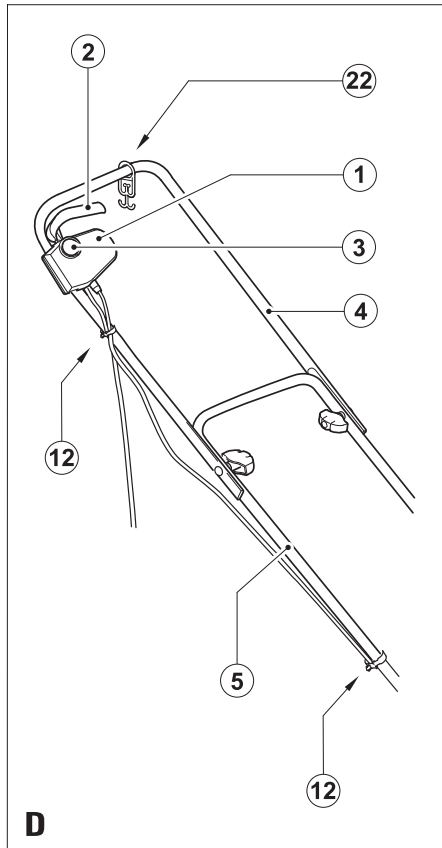
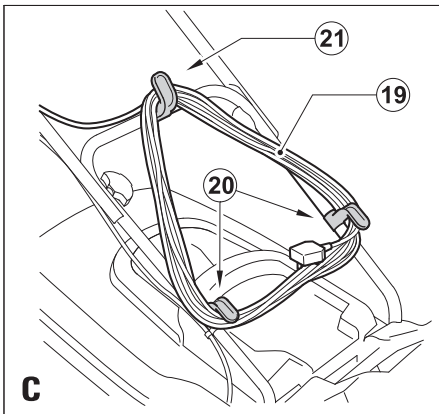
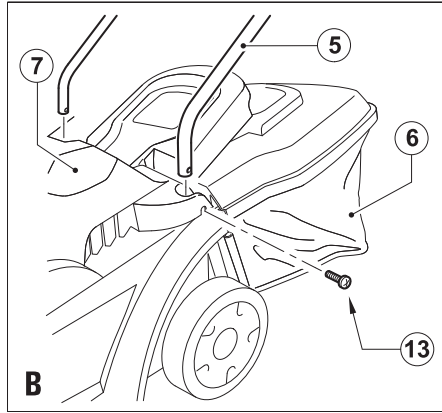
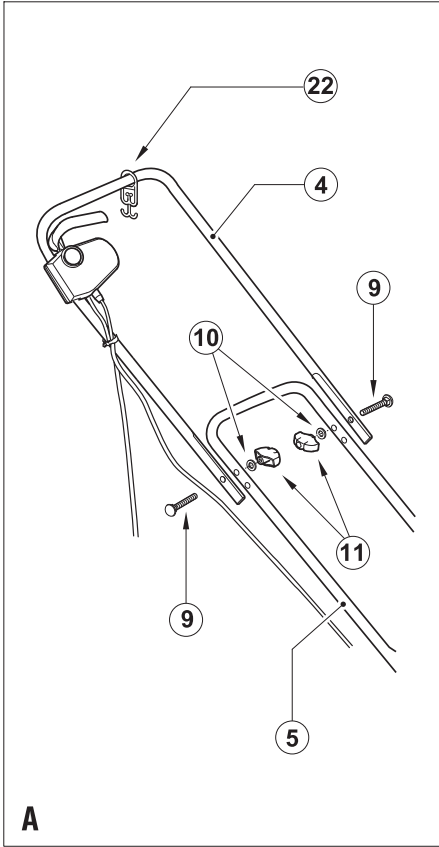
*Инструмент не
предназначен для
профессионального
использования.*

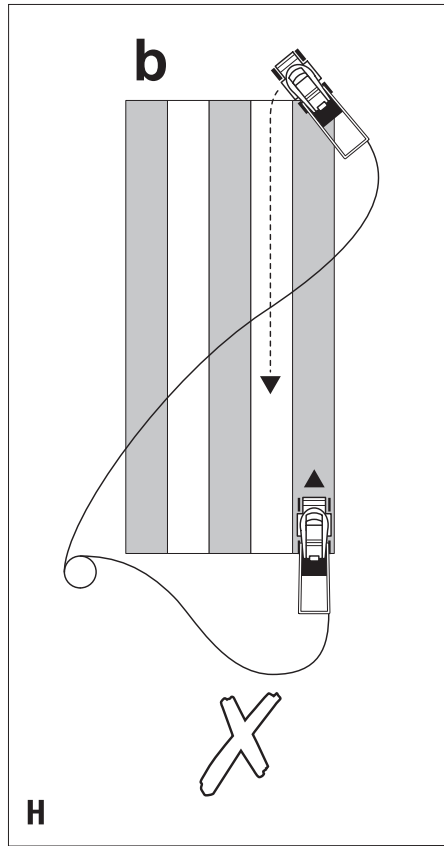
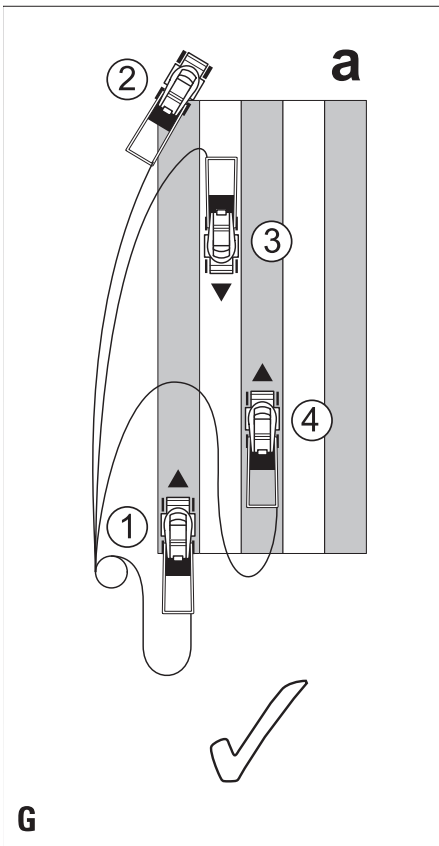
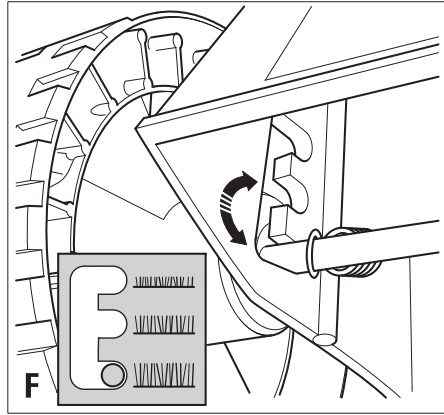
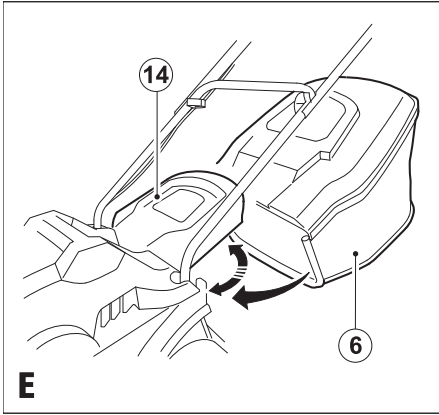
577688 - 29 RUS/UA

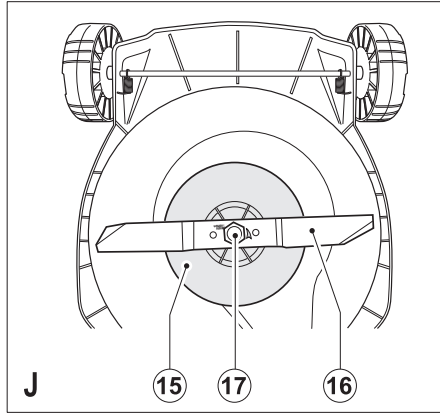
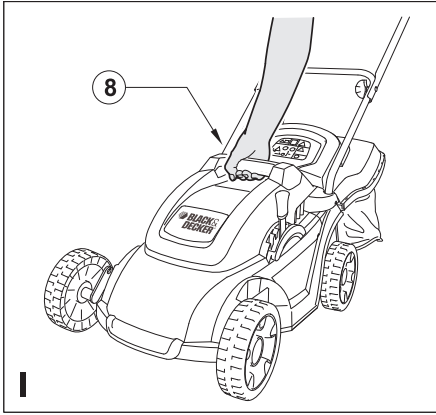
Перевод с оригинала инструкции

www.blackanddecker.eu

GR3000
GR3900







Назначение

Ваша колесная газонокосилка Black & Decker предназначена для скашивания травы. Данный инструмент предназначен только для бытового использования.

Инструкции по технике безопасности

Внимание! При использовании электрических инструментов соблюдение правил по технике безопасности и следование данным инструкциям позволит снизить вероятность возникновения пожара, поражения электрическим током и получения травм.

- ◆ Перед использованием инструмента внимательно прочтите данное руководство по эксплуатации.
- ◆ Перед вводом инструмента в эксплуатацию, убедитесь, что Вы знаете, как выключать инструмент в аварийной ситуации.
- ◆ Сохраните данное руководство для последующего обращения к нему.

Обучение

- ◆ Внимательно изучите инструкции по технике безопасности. Изучите все средства управления инструментом и используйте его по назначению.
- ◆ Не допускайте детей и любых лиц, не знакомых с данными инструкциями по технике безопасности, к работе данным инструментом. Местное законодательство может ограничивать возраст оператора.
- ◆ Никогда не используйте инструмент, если рядом находятся люди, особенно, дети или животные.
- ◆ Помните, что на оператора может быть возложена ответственность за нанесение травм или риски, которые могут возникнуть в отношении других лиц или их имущества.

Подготовка к эксплуатации

- ◆ Используйте для защиты Ваших ног крепкие, нескользящие ботинки или сапоги. Не работайте инструментом, имея на ногах открытые сандалии или босиком. Надевайте длинные брюки для защиты Ваших ног.
- ◆ При работе с данным инструментом надейте защитные очки или маску. Также пользуйтесь защитной маской или респиратором, если в процессе работы образуется много пыли. Пользуйтесь средствами

защиты органов слуха, если Вы испытываете дискомфорт от высокого уровня звука.

- ◆ Защищайте себя от поражения электрическим током. Избегайте контактов частей тела с заземленными объектами (например, с металлической оградой, фонарными столбами и т.п.).
- ◆ Перед началом эксплуатации инструмента проверьте, что нож, гайка крепления ножа и скашивающий узел не изношены и не имеют повреждений. Проверьте, что гайка крепления ножа надежно затянута.
- ◆ Перед началом работы проверьте, что дорожка перед вашей газонокосилкой свободна от палок, камней, проволоки и других предметов.

Эксплуатация

- ◆ Ни в коем случае не эксплуатируйте ваш инструмент, если его защитные кожухи и экраны повреждены, или не установлены на место защитные устройства, например дефлекторы и/или травосборники.
- ◆ Работайте инструментом только при дневном свете или в условиях хорошего искусственного освещения.
- ◆ Не подвергайте инструмент воздействию дождя. Не используйте инструмент во влажной среде. Не рекомендуется косить мокрую траву.
- ◆ Сохраняйте устойчивость, особенно при работе на склонах. Помните, что свежескошенная трава влажная и скользкая. Не работайте на крутых склонах.
- ◆ Перемещайтесь поперек склона, ни в коем случае не сверху и не снизу. Будьте особенно внимательны, когда изменяете направление, находясь на склоне.
- ◆ Двигайтесь шагом и ни в коем случае не бегом при работе инструментом. Не тяните инструмент к себе и не пятаетесь при работе инструментом.
- ◆ Включайте инструмент, следуя инструкциям и стоя на достаточном отдалении от ножа.
- ◆ При включении инструмента не приподнимайте его переднюю часть, если только это не указывается в инструкции по запуску. В таком случае, не наклоняйте инструмент на больший угол, чем это требуется для его запуска, и приподнимайте только противоположную от оператора сторону. Опуская инструмент на землю, всегда держите руки в рабочем положении.

- ◆ Выключайте инструмент и ждите, пока нож полностью не остановится, если Вам требуется приподнять инструмент для пересечения участков, иных, чем газон, или для транспортировки инструмента с одной площадки, на которой следует скосить траву, на другую.
- ◆ Не приподнимайте и не переносите инструмент, пока нож полностью не остановится.
- ◆ Держите Ваши руки и ноги подальше от ножа. Не помещайте Ваши руки или ноги около и под вращающиеся детали.
- ◆ Всегда держитесь в стороне от выпускных отверстий.
- ◆ Всегда выключайте инструмент, вынимайте вилку кабеля из розетки электросети и проверяйте, что движущиеся детали полностью остановились, прежде чем оставлять инструмент без присмотра и перед каждой операцией замены, чистки или осмотра любой детали инструмента или перед устранением забивания.
- ◆ Если инструмент начинает сильно вибрировать или Вы задели какой-либо предмет, выключите его и выньте вилку кабеля из розетки электросети. Проверьте, нет ли повреждений.
- ◆ Следите, чтобы кабель находился подальше от ножа. Постоянно следите за положением кабеля.
- ◆ Двигатель будет вращаться еще несколько секунд после выключения инструмента. Ни в коем случае не пытайтесь останавливать нож, применяя силу.

Техническое обслуживание и хранение

- ◆ Перед началом эксплуатации, всегда проверяйте исправность инструмента. Проверьте центровку и качество крепления движущихся деталей, наличие поврежденных деталей, исправность защитных кожухов и выключателей, а также любые другие условия, которые могут повлиять на работу инструмента. Убедитесь, что инструмент находится в безупречном состоянии и готов выполнять все намеченные функции. Ни в коем случае не используйте инструмент, если какой-либо защитный кожух или корпус поврежден или не установлен на место. Не используйте инструмент, если повреждена или неисправна какая-либо его деталь. Не используйте инструмент, если его выключатель не устанавливается в положение включения или выключения.

Ремонтируйте или заменяйте поврежденные или неисправные детали только в авторизованном сервисном центре Black & Decker.

- ◆ Часто проверяйте кабель на наличие повреждений. Во избежание опасности, замена поврежденного кабеля должна производиться только в авторизованном сервисном центре Black & Decker. Регулярно проверяйте удлинительные кабели. Сразу же заменяйте поврежденный удлинительный кабель.
- ◆ Обеспечивайте безопасные условия работы, надежно затягивая все гайки, болты и винты.
- ◆ Проверяйте травосборник на износ или повреждения и, при необходимости, заменяйте. Никогда не используйте инструмент без установленного травосборника.
- ◆ Храните не используемый инструмент в сухом месте. Дети не должны иметь доступ к убранному на хранение инструментам.
- ◆ Следите, чтобы использовались заменяемые режущие принадлежности только соответствующего типа.
- ◆ Используйте запасные детали и устройства, рекомендованные Black & Decker.

Дополнительные правила безопасности при работе колесными газонокосилками

- ◆ Использование инструмента физически или умственно неполноценными людьми, а также детьми и неопытными лицами допускается только под контролем ответственного за их безопасность лица.
- ◆ Не позволяйте детям играть с инструментом.

Во избежание несчастного случая, замена поврежденного кабеля питания должна производиться только на заводе-изготовителе или в авторизованном сервисном центре Black & Decker.

Безопасность посторонних лиц

- ◆ Использование инструмента физически или умственно неполноценными людьми, а также детьми и неопытными лицами допускается только под контролем ответственного за их безопасность лица.
- ◆ Не позволяйте детям играть с инструментом.

Предупреждающие символы

На инструменте имеются следующие предупреждающие символы:



Перед работой прочтите полностью данное руководство по эксплуатации.



Не используйте инструмент под дождем или во влажной среде.



Вынимайте вилку кабеля из розетки электросети, если кабель поврежден или перед техническим обслуживанием.



Следите, чтобы рядом не было посторонних лиц.



Остерегайтесь острых ножей.



Держите кабель в стороне от острых ножей.



Ножи продолжают вращаться после выключения инструмента.

Электробезопасность



Данный электроинструмент защищен двойной изоляцией, исключающей потребность в заземляющем проводе. Следите за напряжением электрической сети, оно должно соответствовать величине, обозначенной на информационной табличке электроинструмента.

- ♦ Во избежание несчастного случая, замена поврежденного кабеля питания должна производиться только на заводе-изготовителе или в авторизованном сервисном центре Black & Decker
- ♦ Электробезопасность может быть повышена при использовании высокочувствительного 30 мА устройства защитного отключения (УЗО).

Использование удлинительного кабеля

Всегда используйте удлинительные кабели установленного образца, соответствующие входной мощности данного электроинструмента (см. раздел «Технические характеристики»). Удлинительный кабель должен быть пригоден для использования на открытом воздухе и иметь соответствующую маркировку. Использование удлинительного кабеля HO5VV-F длиной до 30 м и диаметром в поперечном сечении 1,5 мм² не снизит производительность электроинструмента. Перед использованием проверьте удлинительный кабель на наличие признаков повреждения, старения и износа. В случае обнаружения повреждений удлинительный кабель подлежит замене. При использовании кабельного барабана, всегда полностью разматывайте кабель.

Составные части

1. Распределительная коробка
2. Кнопка защиты от непреднамеренного пуска
3. Клавиша пускового выключателя
4. Верхняя рукоятка
5. Нижняя рукоятка
6. Травосборник
7. Крышка двигателя
8. Ручки для переноски

Сборка

Внимание! Перед началом сборки убедитесь, что электроинструмент выключен и отсоединен от электросети.

Установка нижней рукоятки (Рис. В)

- ♦ Перед установкой выньте из нижней рукоятки (5) винты (13).
- ♦ Вставьте концы нижней рукоятки (5) в соответствующие отверстия в корпусе газнокосилки.
- ♦ Вдвиньте рукоятку до упора.
- ♦ Зафиксируйте рукоятку винтами (13).

Сборка верхней рукоятки (Рис. А)

- ♦ Перед сборкой проверьте, чтобы на верхней рукоятке была установлена петля фиксации кабеля (22).
- ♦ Прикрепите нижнюю рукоятку (5) к верхней рукоятке (4) с помощью ручек (11), шайб (10) и винтов (9), как показано на рисунке.

Закрепление кабеля двигателя (Рис. D)

Кабель необходимо закреплять при помощи фиксаторов.

- ◆ Защелкните один фиксатор (12) на кабеле, идущем от блока выключателя к двигателю. Прикрепите фиксатор к нижней рукоятке (5).
- ◆ Защелкните другой фиксатор (12) на кабеле, идущем от блока выключателя к двигателю. Прикрепите фиксатор к верхней рукоятке (4).

Внимание! Удостоверьтесь, что кабель надежно зафиксирован с помощью петли фиксации кабеля (22), прежде чем подключить вилку кабеля к розетке электросети.

Установка держателей кабеля (Рис. С)

Держатели (20 и 21) предназначены для безопасного и надежного хранения кабеля (19), когда газонокосилка не используется.

- ◆ К нижней рукоятке привинтите 2 прямых держателя кабеля (20), используя винты, входящие в комплект поставки инструмента (как показано на Рис. С). Согнутый на 90 градусов держатель (21) привинтите на поперечную рукоятку, используя винты, входящие в комплект поставки инструмента.

Установка травосборника (Рис. Е)

- ◆ Откиньте створку (14) и надвиньте травосборник (6) на выступы.

Остаточные риски

При работе с данным инструментом возможно возникновение дополнительных остаточных рисков, которые не вошли в описанные здесь правила техники безопасности. Эти риски могут возникнуть при неправильном или продолжительном использовании изделия и т.п.

Несмотря на соблюдение соответствующих инструкций по технике безопасности и использование предохранительных устройств, некоторые остаточные риски невозможно полностью исключить. К ним относятся:

- ◆ Травмы в результате касания вращающихся/двигающихся частей инструмента.
- ◆ Риск получения травмы во время смены деталей электроинструмента, пильных дисков или насадок.
- ◆ Риск получения травмы, связанный с продолжительным использованием инструмента. При использовании инструмента в течение продолжительного периода времени делайте регулярные перерывы

в работе.

- ◆ Ухудшение слуха.
- ◆ Ущерб здоровью в результате вдыхания пыли в процессе работы с электроинструментом (например, при распиле древесины, в особенности, дуба, бука и ДВП).

Эксплуатация

Внимание! Не форсируйте рабочий процесс. Избегайте перегрузки электроинструмента.

Регулировка высоты среза (Рис. F)

Внимание! Перед началом операции регулировки отсоединяйте инструмент от электросети и ждите, пока нож полностью не остановится.

- ◆ Вращая колеса, выведите их из положения фиксации.
- ◆ Переведите колеса в позицию, соответствующую требуемой высоте.
- ◆ Вращая колеса, переведите их в положение фиксации, следя за тем, чтобы все колеса были установлены на одной высоте.

Включение и выключение

Включение

- ◆ Держите рукоятку двумя руками и слегка надавите на нее вниз, чтобы передняя часть инструмента поднялась вверх.
- ◆ Удерживая кнопку защиты от непреднамеренного пуска (2) в нажатом положении, сдвиньте по направлению к себе пусковой выключатель (3).
- ◆ Отпустите кнопку защиты от непреднамеренного пуска (2).
- ◆ Поставьте инструмент в его рабочее положение.

Выключение

- ◆ Чтобы выключить инструмент, отпустите клавишу пускового выключателя (3).

Внимание! Ни в коем случае не пытайтесь заблокировать клавишу пускового выключателя во включенном положении!

Скашивание (Рис. F)

Для получения оптимальных результатов и снижения риска попадания кабеля под нож мы рекомендуем Вам эксплуатировать свою колесную газонокосилку так, как это изложено в данном разделе.

- ◆ Положите кабель питания на газон, около места начала работы (точка 1, Рис. F).
- ◆ Включите инструмент, как описано выше.
- ◆ Управляйте газонокосилкой, как показано на рис. F.
- ◆ Передвигайтесь из точки 1 в точку 2.
- ◆ Поверните вправо и продолжайте двигаться к точке 3.
- ◆ Поверните влево и двигайтесь к точке 4.
- ◆ Повторяйте данную процедуру необходимое количество раз.

Внимание! Не передвигайтесь в сторону кабеля, как показано на Рис. G.

Удаление скошенной травы из травосборника

- ◆ Если Вы увидели, что скошенная трава разлетается из-под газонокосилки, освободите травосборник.

Внимание! Никогда не используйте инструмент без установленного травосборника.

Переноска колесной газонокосилки (Рис. H)

Внимание! Перед началом операции регулировки отсоединяйте инструмент от электросети и ждите, пока нож полностью не остановится.

- ◆ Для переноски колесной газонокосилки предусмотрены удобные ручки (8).

Рекомендации по оптимальному использованию

- ◆ Если трава выше прибл. 10 см, скашивайте ее в два приема для достижения лучших результатов. Сначала косите при максимальной высоте среза, затем используйте минимальную или среднюю высоту среза.
- ◆ Для достижения наилучших результатов, косите только по сухой траве.

Техническое обслуживание

Ваш инструмент Black & Decker рассчитан на работу в течение продолжительного времени при минимальном техническом обслуживании. Срок службы и надежность инструмента увеличивается при правильном уходе и регулярной чистке.

- ◆ Содержите инструмент сухим и чистым.
- ◆ Регулярно чистите вентиляционные прорези чистой сухой малярной кистью.

- ◆ Регулярно очищайте инструмент от травы и грязи с помощью тупоного скребка.
- ◆ Для чистки инструмента используйте только слабый мыльный раствор и влажную ткань. Не допускайте попадания какой-либо жидкости внутрь инструмента и никогда не погружайте в воду какую-либо из его частей. Не используйте абразивные чистящие средства, а также чистящие средства на основе растворителей.

Уход за ножом

- ◆ Регулярно очищайте нож от травы и грязи.
- ◆ В начале садового сезона тщательно проверьте состояние ножа.
- ◆ Если нож сильно затупился, заточите или замените нож.
- ◆ Если нож поврежден или сильно изношен, установите новый нож, как описывается ниже.

Замена ножа (Рис. I)

- ◆ Нож для замены Вы можете приобрести у Вашего дилера Black & Decker.
- Кат. № A6244 может использоваться на колесных газонокосилках следующих моделей: GR3000, GR 3900.

Внимание! Принимайте следующие меры предосторожности:

- ◆ Перед началом операции регулировки отсоединяйте инструмент от электросети и ждите, пока нож полностью не остановится.
- ◆ Будьте осторожны, чтобы не порезаться. Беритесь за нож, надев толстые перчатки или обмотав нож прочной тканью.
- ◆ Используйте для замены нож только указанного типа.
- ◆ Ни в коем случае не снимайте вентилятор (15).

Процедура замены ножа:

- ◆ Поставьте инструмент набок.
- ◆ Захватите нож (16) одной рукой.
- ◆ Ослабьте затяжку и снимите гайку (17) при помощи гаечного ключа, входящего в комплект поставки.

Примечание: При установке ножа надпись на ноже должна быть обращена в сторону пользователя.

- ◆ Установите новый нож (16).
- ◆ Установите на место шайбу (если она была

- ♦ уставлена ранее) и гайку (17).
- ♦ Затяните с усилием гайку крепления ножа.

Возможные неисправности и способы их устранения

В случае возникновения нарушений в работе инструмента, выполняйте приведенные ниже указания. Если неисправность своими силами устранить не удастся, обратитесь в авторизованный сервисный центр Black & Decker.

Внимание! Перед началом работ, выключите инструмент и отсоедините его от электросети.

Мотор гудит, но нож не вращается

- ♦ Осторожно удалите с ножа частицы, препятствующие его вращению.

Отсутствует шум, нож не вращается

- ♦ Проверьте, что кабели подсоединены должным образом.
- ♦ Проверьте предохранители сети.

Защита окружающей среды



Раздельный сбор. Данное изделие нельзя утилизировать вместе с обычными бытовыми отходами.

Если однажды Вы захотите заменить Ваш электроинструмент Black & Decker или Вы больше в нем не нуждаетесь, не выбрасывайте его вместе с бытовыми отходами. Отнесите изделие в специальный приемный пункт.



Раздельный сбор изделий с истекшим сроком службы и их упаковок позволяет пускать их в переработку и повторно использовать. Использование переработанных материалов помогает защищать окружающую среду от загрязнения и снижает расход сырьевых материалов.

Местное законодательство может обеспечить сбор старых электроинструментов отдельно от бытового мусора на муниципальных свалках отходов, или Вы можете сдавать их в торговом предприятии при покупке нового изделия.

Фирма Black & Decker обеспечивает прием и переработку отслуживших свой срок изделий

Black & Decker. Чтобы воспользоваться этой услугой, Вы можете сдать Ваше изделие в любой авторизованный сервисный центр, который собирает их по нашему поручению.

Вы можете узнать место нахождения Вашего ближайшего авторизованного сервисного центра, обратившись в Ваш местный офис Black & Decker по адресу, указанному в данном руководстве по эксплуатации. Кроме того, список авторизованных сервисных центров Black & Decker и полную информацию о нашем послепродажном обслуживании и контактах Вы можете найти в интернете по адресу: www.2helpU.com.

Технические характеристики

	GR3000 ТИП 2	GR3900 ТИП 2
Напряжение питания	В перем. тока 230	230
Потребляемая мощность	Вт 1000	900
Число оборотов на х.х.	об/мин 2900	2900
Длина ножа	мм 300	300
Вес	кг 11,4	11,4

Измеренная вибрация на рукоятках < 2,5 м/с²

Декларация соответствия ЕС
ДИРЕКТИВА ПО МЕХАНИЧЕСКОМУ
ОБОРУДОВАНИЮ
ДИРЕКТИВА ПО ШУМАМ, ПРОИЗВОДИМЫМ
ВНЕ ПОМЕЩЕНИЙ



GR3000, GR3900

Black & Decker заявляет, что продукты, обозначенные в разделе «Технические характеристики», полностью соответствуют стандартам:

2006/42/ЕС, EN60335-1, EN60335-2-77

2000/14/ЕС, Колесная газонокосилка, L ≤ 50 см, Приложение VI
SNCH, 11, route de Luxembourg L-5230 Sandweiler,
Идентификационный Номер Уполномоченного
Органа Люксембурга: 0499

Уровень акустической мощности, измеренный в соответствии с 2000/14/ЕС (Статья 13, Приложение III, L < 50 см):

L_{WA} (измеренная акустическая мощность)
83,6 дБ(А)

Погрешность = 3 дБ(А)

L_{WA} (гарантированная акустическая мощность)
85 дБ(А)

Погрешность = 3 дБ(А)

Данные продукты также соответствуют Директиве 2004/108/ЕС. За дополнительной информацией обращайтесь по указанному ниже адресу или по адресу, указанному на последней странице руководства.

Нижеподписавшееся лицо полностью отвечает за соответствие технических данных и делает это заявление от имени фирмы Black & Decker.

Кевин Хьюитт
(Kevin Hewitt)

Вице-президент отдела мирового проектирования
Black & DeckerEurope,
210 Bath Road, Slough,
Berkshire, SL1 3YD
United Kingdom
28-10-2010



Сертификат соответствия №
C-DE.ME77.B.00111
TYPE GR3000

Блэк энд Деккер ГмбХ
Германия, 65510, Идштайн,
ул. Блэк энд Деккер, 40



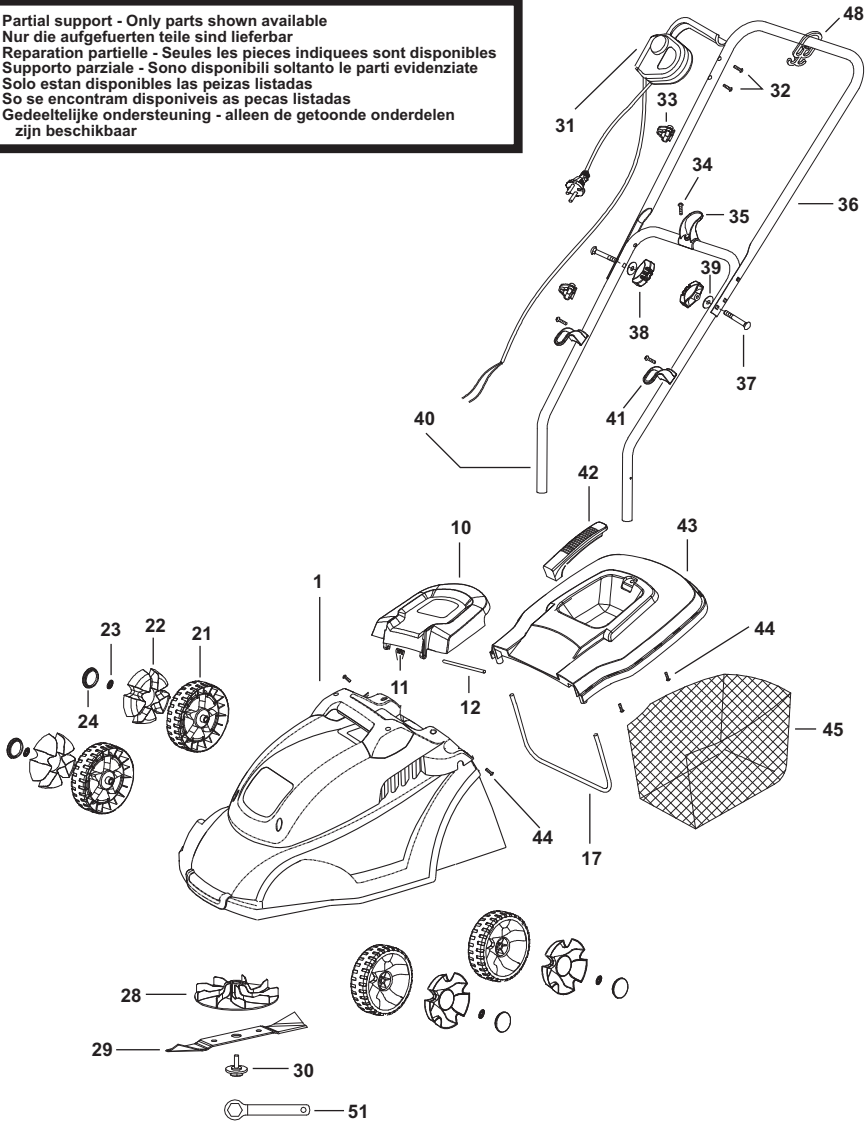
БЛЭК ЭНД ДЕККЕР

Гарантийные условия

Уважаемый покупатель!

1. Поздравляем Вас с покупкой высококачественного изделия БЛЭК ЭНД ДЕККЕР и выражаем признательность за Ваш выбор.
 - 1.1. Надежная работа данного изделия в течение всего срока эксплуатации - предмет особой заботы наших сервисных служб. В случае возникновения каких-либо проблем в процессе эксплуатации изделия рекомендуем Вам обращаться только в авторизованные сервисные организации, адреса и телефоны которых Вы сможете найти в Гарантийном талоне или узнать в магазине. Наши сервисные станции - это не только квалифицированный ремонт, но и широкий выбор запчастей и принадлежностей.
 - 1.2. При покупке изделия требуйте проверки его комплектности и исправности в Вашем присутствии, инструкцию по эксплуатации и заполненный Гарантийный талон на русском языке. При отсутствии у Вас правильно заполненного Гарантийного талона мы будем вынуждены отклонить Ваши претензии по качеству данного изделия.
 - 1.3. Во избежание недоразумений убедительно просим Вас перед началом работы с изделием внимательно ознакомиться с инструкцией по его эксплуатации.
 - 1.4. Обращаем Ваше внимание на исключительно бытовое назначение данного изделия.
2. Правовой основой настоящих гарантийных условий является действующее Законодательство и, в частности, Закон "О защите прав потребителей".
3. Гарантийный срок на данное изделие составляет 24 месяца и исчисляется со дня продажи через розничную торговую сеть. В случае устранения недостатков изделия, гарантийный срок продлевается на период, в течение которого оно не использовалось.
4. Срок службы изделия - 5 лет (минимальный, установленный в соответствии с Законом "О защите прав потребителей").
5. Наши гарантийные обязательства распространяются только на неисправности, выявленные в течение гарантийного срока и обусловленные производственными и конструктивными факторами.
 6. Гарантийные обязательства не распространяются:
 - 6.1. На неисправности изделия, возникшие в результате:
 - 6.1.1. Несоблюдения пользователем предписаний инструкции по эксплуатации изделия.
 - 6.1.2. Механического повреждения, вызванного внешним ударным или любым иным воздействием.
 - 6.1.3. Использования изделия в профессиональных целях и объемах, в коммерческих целях.
 - 6.1.4. Применения изделия не по назначению.
 - 6.1.5. Стихийного бедствия.
 - 6.1.6. Неблагоприятных атмосферных и иных внешних воздействий на изделие, таких как дождь, снег, повышенная влажность, нагрев, агрессивные среды, несоответствие параметров питающей электросети параметрам, указанным на инструменте.
 - 6.1.7. Использования принадлежностей, расходных материалов и запчастей, не рекомендованных или не одобренных производителем.
 - 6.1.8. Проникновения внутрь изделия посторонних предметов, насекомых, материалов или веществ, не являющихся отходами, сопровождающими применение по назначению, такими как стружка опилки и пр.
 - 6.2. На инструменты, подвергавшиеся вскрытию, ремонту или модификации вне уполномоченной сервисной станции.
 - 6.3. На принадлежности, запчасти, вышедшие из строя вследствие нормального износа, и расходные материалы, такие как приводные ремни, угольные щетки, аккумуляторные батареи, ножи, пилки, абразивы, пыльные диски, сверла, буры и т. п.
 - 6.4. На неисправности, возникшие в результате перегрузки инструмента, повлекшей выход из строя электродвигателя или других узлов и деталей. К безусловным признакам перегрузки изделия относятся, помимо прочих: появление цветов побежалости, деформация или оплавление деталей и узлов изделия, потемнение или обугливание изоляции проводов электродвигателя под воздействием высокой температуры.

Partial support - Only parts shown available
 Nur die aufgeführten teile sind lieferbar
 Réparation partielle - Seules les pièces indiquées sont disponibles
 Supporto parziale - Sono disponibili soltanto le parti evidenziate
 Solo estan disponibles las piezas listadas
 So se encontram disponibles as peças listadas
 Gedeeltelijke ondersteuning - alleen de getoonde onderdelen zijn beschikbaar



№ 1

Order No. / Заказ № / Замовлення №

Date of receipt/Дата поступления/Дата приходу

№ 2

Order No. / Заказ № / Замовлення №

Date of receipt/Дата поступления/Дата приходу

№ 3

Order No. / Заказ № / Замовлення №

Date of receipt/Дата поступления/Дата приходу

№ 4

Order No. / Заказ № / Замовлення №

Date of receipt/Дата поступления/Дата приходу

Date of receipt/Дата выдачи/Дата видання

Date of receipt/Дата выдачи/Дата видання

Date of receipt/Дата выдачи/Дата видання

Date of receipt/Дата выдачи/Дата видання

Stamp and signature of the service centre/
Печать и подпись сервисного центра/
Печатка та підпис сервісного центру

Stamp and signature of the service centre/
Печать и подпись сервисного центра/
Печатка та підпис сервісного центру

Stamp and signature of the service centre/
Печать и подпись сервисного центра/
Печатка та підпис сервісного центру

Stamp and signature of the service centre/
Печать и подпись сервисного центра/
Печатка та підпис сервісного центру

Stamp and signature of the service centre/
Печать и подпись сервисного центра/
Печатка та підпис сервісного центру

№ 1

Order No. / Заказ № / Замовлення №

Date of receipt/Дата поступления/Дата приходу

№ 2

Order No. / Заказ № / Замовлення №

Date of receipt/Дата поступления/Дата приходу

№ 3

Order No. / Заказ № / Замовлення №

Date of receipt/Дата поступления/Дата приходу

№ 4

Order No. / Заказ № / Замовлення №

Date of receipt/Дата поступления/Дата приходу

Stamp and signature of the service centre/
Печать и подпись сервисного центра/
Печатка та підпис сервісного центру

Stamp and signature of the service centre/
Печать и подпись сервисного центра/
Печатка та підпис сервісного центру

Stamp and signature of the service centre/
Печать и подпись сервисного центра/
Печатка та підпис сервісного центру

Stamp and signature of the service centre/
Печать и подпись сервисного центра/
Печатка та підпис сервісного центру

GB

PLS

UA

№ 4	№ 3	№ 2	№ 1
Заказ №/Тапсырыс №/Буюртма №	Заказ №/Тапсырыс №/Буюртма №	Заказ №/Тапсырыс №/Буюртма №	Заказ №/Тапсырыс №/Буюртма №
Дата прыёмкі/Кабылдау күні/Кабул килинган куни	Дата прыёмкі/Кабылдау күні/Кабул килинган куни	Дата прыёмкі/Кабылдау күні/Кабул килинган куни	Дата прыёмкі/Кабылдау күні/Кабул килинган куни
Дата выдачы/Беру күні/Кайтарыб берилган куни	Дата выдачы/Беру күні/Кайтарыб берилган куни	Дата выдачы/Беру күні/Кайтарыб берилган куни	Дата выдачы/Беру күні/Кайтарыб берилган куни
Пячатка і подпіс сэрвіснага цэнтра/ Сервис орталыгының мөрі мен қолтанбасы/ Сервис марказининг мухр ва имзоси	Пячатка і подпіс сэрвіснага цэнтра/ Сервис орталыгының мөрі мен қолтанбасы/ Сервис марказининг мухр ва имзоси	Пячатка і подпіс сэрвіснага цэнтра/ Сервис орталыгының мөрі мен қолтанбасы/ Сервис марказининг мухр ва имзоси	Пячатка і подпіс сэрвіснага цэнтра/ Сервис орталыгының мөрі мен қолтанбасы/ Сервис марказининг мухр ва имзоси
№ 4	№ 3	№ 2	№ 1
Заказ №/Тапсырыс №/Буюртма №	Заказ №/Тапсырыс №/Буюртма №	Заказ №/Тапсырыс №/Буюртма №	Заказ №/Тапсырыс №/Буюртма №
Дата прыёмкі/Кабылдау күні/Кабул килинган куни	Дата прыёмкі/Кабылдау күні/Кабул килинган куни	Дата прыёмкі/Кабылдау күні/Кабул килинган куни	Дата прыёмкі/Кабылдау күні/Кабул килинган куни
Пячатка і подпіс сэрвіснага цэнтра/ Сервис орталыгының мөрі мен қолтанбасы/ Сервис марказининг мухр ва имзоси	Пячатка і подпіс сэрвіснага цэнтра/ Сервис орталыгының мөрі мен қолтанбасы/ Сервис марказининг мухр ва имзоси	Пячатка і подпіс сэрвіснага цэнтра/ Сервис орталыгының мөрі мен қолтанбасы/ Сервис марказининг мухр ва имзоси	Пячатка і подпіс сэрвіснага цэнтра/ Сервис орталыгының мөрі мен қолтанбасы/ Сервис марказининг мухр ва имзоси



GB

WARRANTY CARD

BY

ГАРАНТЫЙНЫЙ ТАЛОН

RUS

ГАРАНТИЙНЫЙ ТАЛОН

KZ

КЕПІЛДІК ТАЛОН

UA

ГАРАНТІЙНИЙ ТАЛОН

UZ

ГАРАНТИЯ ЧИПТАСИ



GB months

RUS месяца

UA місяця

24

BY месяца

KZ ай

UZ ой

GB Serial No.	Date of sale	Selling stamp, Signature
RUS Серийный номер	Дата продажи	Печать и подпись торговой организации
UA Серійний номер	Дата продажу	Печатка та підпис торгівельної організації
BY Серыйны нумар	Дата продажы	Пячатка і подпіс гандлёвай установы
KZ Сериялық нөмір	Сату күні	Сауда ұйымының мері мен қолтанбасы
UZ Серия сони	Сотилган куни	Савдо корхонанинг мухр ва имзоси

АВТОРИЗОВАННЫЕ СЕРВИСНЫЕ ЦЕНТРЫ BLACK & DECKER

RUS

Россия, 121471, г. Москва,
ул. Гвардейская, д. 3, корп. 1
тел.: (495) 444 10 70
737 80 41

UA

Україна, 04073, м. Київ,
вул. Сирецька, 33-ш
тел.: (044) 581 11 25

KZ

Казахстан, 050060, г. Алматы,
ул. Тажибаевой, д. 155/1
тел.: (727) 250 21 21
244 64 44

BY

Беларусь, 220015, г. Минск,
ул. Берута, д. 22, к. 1
тел.: (37517) 251 43 07
251 30 72

GE

Грузия, 0193, г. Тбилиси,
ул. Тамарашвили, д. 12
тел.: (99532) 33 35 86

Сервисная сеть BLACK & DECKER постоянно расширяется.
Информацию об обслуживании в других городах Вы можете получить по телефонам
в Москве: (495) 258 39 81/2/3,
в Киеве: (044) 507 05 17
<http://www.blackanddecker.ru>

Исправный и полностью укомплектованный товар получил(а), с гарантийными условиями ознакомлен(а)/
Справний та повністю укомплектований товар отримав(ла), з гарантійними забов'язаннями ознайомлен(а)/
Спраўны і поўнасьцю укомплектаваны тавар атрымаў(ла), з гарантійнымі умовамі азнаёмлены(а)/
Түзу және толық жинақталған тауар қабылдадым, кепілдік шарттарымен таныстым/
Тузатилган ва тулик комплектли махсулотни олдим, гарантия шартлари билан танишиб чикдим“

Подпись покупателя/ Підпис покупця/ Подпис покупніка/ Сатып алушының қолтанбасы/ Харидорнинз имзоси