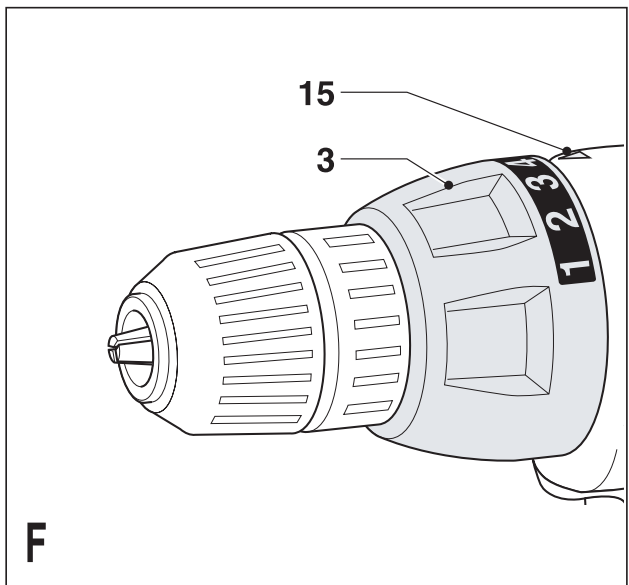
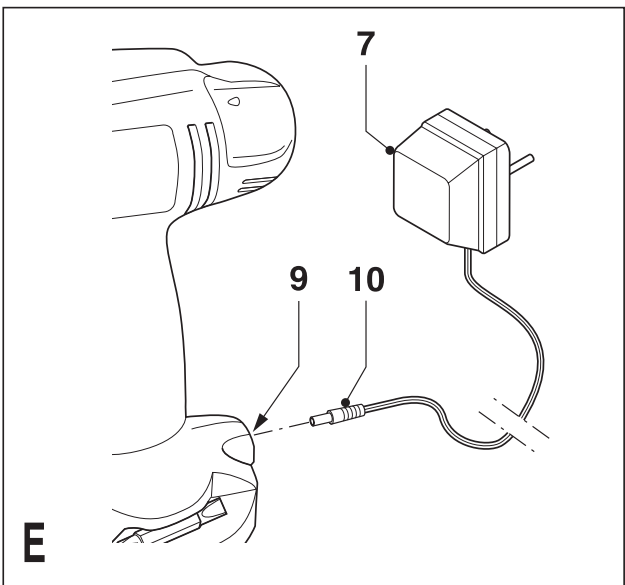
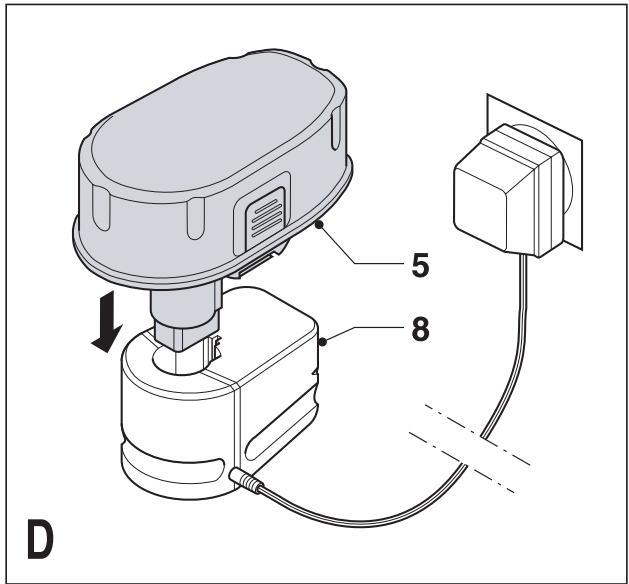
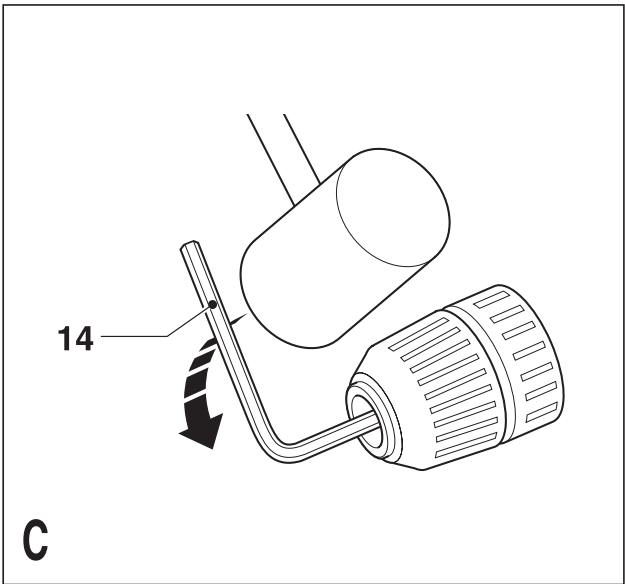
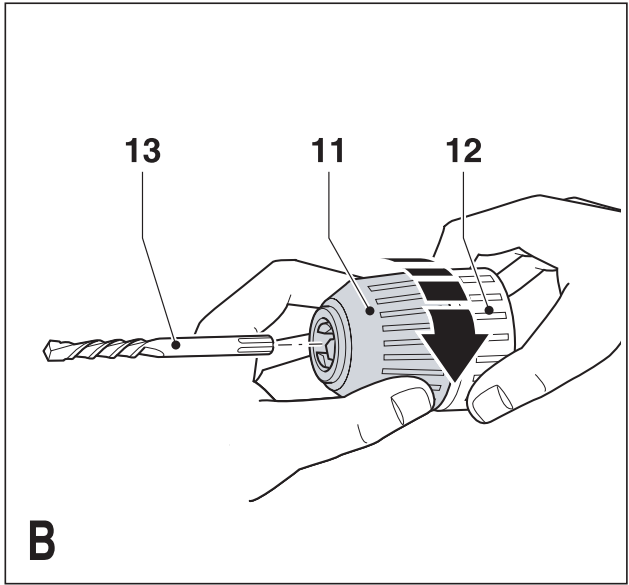
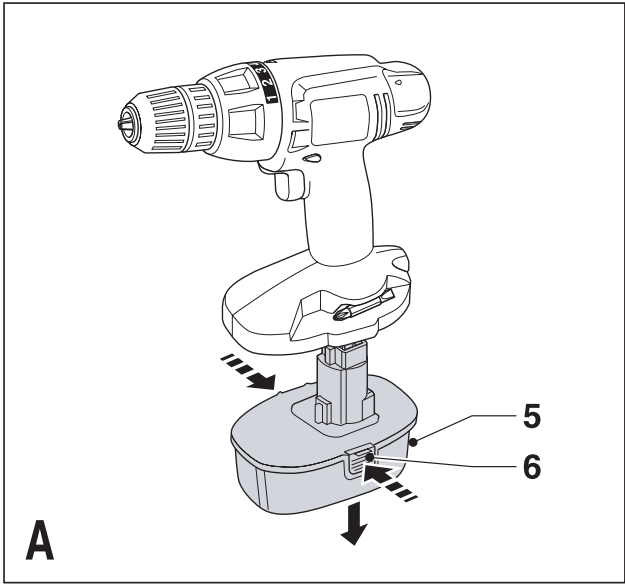


Upozornění !
Určeno pro kutily.

555777-34 CZ

CD12
CD14
CD18



Použití výrobku

Vaše akuvrtačka/akušroubovák je určena ke šroubování a vrtání do dřeva, kovů a plastů.

Tento výrobek je určen pouze pro spotřebitelské použití.

Vaše nabíječka Black & Decker je určena k nabíjení akumulátorů Black & Decker dodaných s tímto nářadím.

Bezpečnostní pokyny

- **Varování!** Při použití elektrického nářadí napájeného akumulátorem by měly být vždy dodržovány základní bezpečnostní pokyny, včetně následujících, abyste snížili riziko vzniku požáru, riziko úniků kapaliny z akumulátorů, riziko úrazu elektrickým proudem nebo jiného poranění.
- Před použitím tohoto výrobku si řádně prostudujte celý návod.
- Tento návod si uschovejte.

Udržujte pracovní plochu čistou

Nepořádek na pracovním stole a přeplněný pracovní prostor mohou vést ke vzniku úrazu.

Berte ohled na okolí pracovní plochy

Nevystavujte nářadí dešti. Nepracujte s nářadím v podmínkách s vysokou vlhkostí. Zajistěte si kvalitní osvětlení pracovní plochy. Nepoužívejte nářadí tam, kde hrozí riziko vzniku požáru nebo exploze, například v blízkosti hořlavých kapalin nebo plynů.

Chraňte nářadí před dětmi

Nedovolte dětem, ostatním osobám nebo zvířatům, aby se dostaly do blízkosti nářadí a aby se jej dotýkaly.

Vhodně se oblékejte

Jestliže pracujete venku, používejte pokud možno gumové rukavice a neklouzavou obuv. Jestliže máte dlouhé vlasy, používejte vhodnou pokrývku hlavy.

Prvky osobní ochrany

Vždy používejte ochranné brýle. Jestliže se při práci s nářadím praší nebo pokud odlétávají drobné částičky materiálu, používejte proti prachu ochranný štít nebo respirátor. Používejte vhodné prostředky k ochraně sluchu.

Nepřetěžujte se

Při práci vždy dodržujte správný postoj a rovnováhu.

Zůstaňte stále pozorní

Stále sledujte, co provádíte. Přemýšlejte. Pokud jste unaveni, práci přerušete.

Upněte si řádně obrobek

K upnutí obrobku používejte svorky nebo svěrák. Je to bezpečnější a umožňuje to manipulaci s nářadím oběma rukama.

Připojte zařízení k zachytávání prachových nečistot

Pokud je zařízení vybaveno adaptérem pro připojení zařízení k zachytávání prachu, zajistěte jeho správné připojení a řádnou funkci.

Odklizení seřizovacích přípravků a klíčů

Před spuštěním nářadí se vždy ujistěte, zda nejsou v jeho blízkosti klíče nebo seřizovací přípravky.

Používejte pouze vhodné nářadí

Použití tohoto nářadí je popsáno v tomto návodu. Nepřetěžujte malá nářadí nebo přídavná zařízení při

práci, která je určena pro výkonnější nářadí. Práce je účinnější a bezpečnější, pokud používáte nářadí a nástroje k účelům, k nimž jsou určeny. Nářadí nepřetěžujte.

Varování! Použití jiného příslušenství nebo přídavného zařízení a provádění jiných pracovních operací, než je doporučeno tímto návodem, může způsobit poranění obsluhy.

Zkontrolujte poškozené části

Před započetím práce zkontrolujte, zda je přístroj v pořádku. Zkontrolujte, zda nejsou pohyblivé části opotřebovány, poškozeny nebo nedošlo k jejich prasknutí. Zkontrolujte stav krytů, vypínačů a ostatních částí, jež mohou mít vliv na bezpečný chod zařízení. Zajistěte, aby byl chod nářadí zcela v pořádku a aby nářadí správně plnilo funkci ke které je určeno. Pokud je kterákoliv část nářadí vadná, nebo je poškozena, nářadí nepoužívejte. Jestliže nefunguje hlavní spínač, nářadí nepoužívejte. Zničené kryty a jiné poškozené díly nechte vyměnit ve značkovém servisu. Nikdy neprovádějte žádné opravy sami.

Vyjmutí akumulátoru

Jestliže to konstrukce umožňuje, vyjmejte akumulátor vždy před prováděním výměny jakéhokoliv dílu nářadí nebo příslušenství, před prováděním údržby a v případě, nebudete-li nářadí delší dobu používat.

Vyvarujte se nechtěnému spuštění nářadí

Nepřenášejte nářadí s prstem na hlavním spínači. Před připojením akumulátoru zkontrolujte, zda je nářadí vypnuto.

Zamezte poškození napájecího kabelu

Nikdy nepřenášejte nabíječku za napájecí kabel a kabel neodpojujte ze zásuvky taháním nebo škrábáním. Kabel pokládejte tak, aby nepřecházel přes ostré hrany nebo horké a mastné povrchy.

Uskladnění nářadí.

Pokud nejsou používány, nářadí, akumulátory a nabíječky by měly být uskladněny na suchém bezpečném místě, mimo dosah dětí.

Údržbu provádějte pečlivě

Ostré a čisté nástroje vám zajistí účinnější a bezpečnější práci. Dodržujte všechny pokyny pro provádění údržby a pro výměnu příslušenství. Udržujte všechny rukojeti a ovládací prvky čisté, suché a neznečištěné oleji či jinými mazivy.

Opravy

Toto elektrické nářadí odpovídá platným bezpečnostním normám. Opravy by měly být prováděny pouze kvalifikovanými servisními mechaniky s použitím originálních náhradních dílů; v ostatních případech může dojít k nebezpečnému ohrožení uživatele.

Doplňkové bezpečnostní pokyny pro akumulátory a nabíječky

Akumulátory

- Nikdy se nepokoušejte ze žádného důvodu narušit obal akumulátoru.
- Nevystavujte akumulátor vlhkosti.
- Neskladujte v prostorách, kde může teplota přesáhnout 40°C.
- Dobíjejte pouze při okolní teplotě 4 až 40°C.

- Akumulátor dobíjete pouze originální nabíječkou dodávanou spolu s nářadím.
- Při likvidaci akumulátorů se řiďte pokyny uvedenými v kapitole "Ochrana životního prostředí".
- Při extrémních podmínkách se může vyskytnout únik kapaliny z akumulátoru. Pokud zaznamenáte únik kapaliny z akumulátoru, postupujte následovně:
 - Pomocí hadříku pečlivě akumulátor otřete. Dbejte na to, aby nedošlo ke kontaktu kapaliny s pokožkou.
 - V případě potřísnění pokožky nebo zasažení očí postupujte následovně.

Varování! Kapalina akumulátoru, 25-30% roztok hydroxidu draselného, může být nebezpečná. V případě potřísnění pokožky zasažené místo okamžitě opláchněte vodou. Neutralizujte je slabou kyselinou jako je kyselina citrónová nebo ocet. Jsou-li zasaženy oči, vyplachujte je nepřetržitě 10 minut vodou. Vyhledejte lékaře.



Nebezpečí vzniku požáru. Zabraňte zkratování kontaktů odpojeného akumulátoru (např. při uskladnění akumulátoru v přepravním kufříku).



Nevhazujte akumulátor do ohně.



Nepokoušejte se nabíjet poškozený akumulátor.

Nabíječky

- Nabíječku Black & Decker používejte pouze k nabíjení typu akumulátoru dodaného s nářadím. Ostatní akumulátory mohou prasknout, způsobit poranění nebo jiné škody.
- Nepokoušejte se nabíjet akumulátory, které nejsou k nabíjení určeny.
- Poškozené kabely ihned vyměňte.
- Zabraňte styku s vodou
- Nesnažte se otevřít obal nabíječky.
- Nesnažte se proniknout do nabíječky.



Nabíječka je určena pouze pro použití ve vnitřních prostorách.

Elektrická bezpečnost



Vaše nabíječka je chráněna dvojitou izolací; proto není nutné použití zemního vodiče. Vždy zkontrolujte, zda napětí v síti odpovídá napětí na výkonovém štítku. Nikdy se nepokoušejte nabíječku nahradit běžnou síťovou zásuvkou.

Popis

Toto nářadí se skládá z několika nebo všech následujících částí.

1. Spínač s regulací otáček nebo dvojrychlostní spínač Zapnuto/vypnuto
2. Přepínač chodu vpřed/vzad
3. Volič režimu / objímka nastavení kroutícího momentu
4. Sklíčidlo
5. Akumulátor
6. Tlačítko pro uvolnění akumulátoru

Obr. D & E

7. Nabíječka
8. Nabíjecí základna
9. Přípojná zdířka nabíječky
10. Přípojný konektor nabíječky

Sestavení

Nasazení a sejmutí akumulátoru (obr. A)

- Chcete-li akumulátor (5) nasadit, srovnajte jej s místem jeho uložení na nářadí. Nasuňte akumulátor do lůžka na nářadí a zatlačte na něj tak, aby došlo k jeho zakliknutí ve správné poloze.
- Akumulátor vyjmete tak, že stlačíte současně dvě uvolňovací tlačítka (6) a akumulátor vysunete ven.

Upevnění a vyjmutí nástroje (obr. B)

Varování! Nejprve vyjměte z nářadí akumulátor.

Pro snadnou výměnu nástrojů je toto nářadí vybaveno rychloupínacím sklíčidlem.

- Chcete-li nářadí zablokovat, nastavte spínač pro chod vpřed/vzad (2) do středové polohy.
- Otevřete sklíčidlo tak, že jednou rukou budete otáčet přední částí (11) a druhou rukou budete přidržovat zadní část (12) (obr. B).
- Vložte nástroj (13) do sklíčidla.
- Pevně dotáhněte sklíčidlo tak, že jednou rukou budete otáčet přední částí (11) a druhou rukou budete přidržovat zadní část (12).

Sejmutí a nasazení sklíčidla (obr. C)

- Co nejvíce rozevřete čelisti sklíčidla.
- Pomocí šroubováku odstraňte otáčením ve směru chodu hodinových ručiček přídržný šroub sklíčidla.
- Do sklíčidla upněte imbusový klíč (14) a udeřte do něj kladivem tak, jak je znázorněno na obrázku.
- Imbusový klíč vyjměte.
- Otáčením proti směru hodinových ručiček sklíčidlo vyšroubujte.
- Sklíčidlo nasadíte zpět tak, že jej našroubujete na hřídel a zajistíte přídržným šroubem.

Použití

Nabíjení akumulátoru

Akumulátor je nutné nabíjet před prvním použitím a vždy, když přestane poskytovat pro danou práci dostatečný výkon. Nový akumulátor, nebo akumulátor, který nebyl delší dobu používán, dosáhne plné kapacity přibližně po 5 cyklech nabití a vybití. Při nabíjení dochází k zahřívání akumulátoru; jde o běžný jev, který neznamena žádnou závadu.

Varování! Nenabíjejte akumulátor, pokud okolní teplota klesne pod 4°C nebo přesáhne 40°C. Doporučená teplota prostředí pro nabíjení: přibližně 24°C. Nabíječku dodanou s tímto nářadím nepoužívejte k nabíjení jakýchkoliv jiných typů nářadí nebo akumulátorů.

Nabíječka s nabíjecí základnou (obr. D)

- Akumulátor (5) nabijete tak, že jej vyjmete z nářadí a vložíte do nabíjecí základny (8). Akumulátor je možné do nabíjecí základny vložit pouze jediným možným způsobem. Nepoužívejte sílu. Ujistěte se, zda je akumulátor do nabíječky řádně dosazen.
- Připojte nabíječku.

Při běžném použití je pro většinu aplikací dostatečná doba nabíjení 3 hodiny. Prodloužení doby nabíjení až na 6 hodin však významně prodlouží provozní dobu nářadí (ta však závisí též na stavu akumulátoru a podmínkách nabíjení).

- Vyměňte akumulátor z nabíječky.

Nabíječka bez nabíjecí základny (obr. E)

- Při nabíjení se ujistěte, zda je akumulátor připojen k nářadí.
- Zástrčku nabíječky (10) zasuněte do konektoru (9).
- Připojte nabíječku. Nabíječku zapněte.

Při běžném použití je pro většinu aplikací dostatečná doba nabíjení 3 hodiny. Prodloužení doby nabíjení až na 6 hodin však významně prodlouží provozní dobu nářadí (ta však závisí též na stavu akumulátoru a podmínkách nabíjení).

- Od nářadí nabíječku odpojte.

Varování! S nářadím nepracujte, pokud je připojeno k nabíječce.


Volba směru otáčení

Pro vrtání a utahování šroubů použijte chod vpřed (po směru hodinových ručiček). Pro povolování šroubů a uvolňování zablokovaných nástrojů používejte otáčení směrem vzad (proti směru pohybu hodinových ručiček).

- Chod vpřed zvolíte přepnutím přepínače pro chod vpřed / vzad (2) doleva.
- Chcete-li zvolit chod vzad, zatlačte spínač pro volbu chodu směrem doprava.
- Chcete-li nářadí zajistit, nastavte tento přepínač do středové polohy.

Volba pracovního režimu nebo nastavení krouticího momentu (obr. F)

Toto nářadí je vybaveno objímkou pro volbu pracovního režimu a nastavení krouticího momentu. Šrouby velkých rozměrů a obrobky z tvrdých materiálů vyžadují nastavení většího krouticího momentu. Objímka nářadí nabízí širokou škálu nastavení momentů pro různé aplikace.

- Pro vrtání do dřeva, kovu a plastů nastavte volič režimu / objímku nastavení krouticího momentu (3) do polohy pro vrtání tak, že srovnáte symbol  se značkou (15).
- Pro šroubování nastavte volič režimu / objímku nastavení krouticího momentu na požadovanou hodnotu. Pokud dosud neznáte vhodné nastavení, postupujte následovně:
- Nastavte límeč (3) do polohy s nejnižším krouticím momentem.
- Utáhněte první šroub.
- Pokud spojka prokluzuje přes rohatky před dosažením požadovaného dotažení šroubu, zvyšte nastavení krouticího momentu a pokračujte v dotahování. Opakujte tento postup, dokud nedosáhnete správného nastavení. Dotáhněte ostatní šrouby při použití stejného nastavení krouticího momentu.

Zapnutí a vypnutí

Přepínač rychlosti

- Nářadí zapnete stiskem spínače s regulací otáček (1). Otáčky nářadí závisí na intenzitě stisknutí tohoto spínače.
- Nářadí vypnete uvolněním stisku hlavního spínače s regulací otáček.

Dvojrychlostní spínač Zapnuto/vypnuto

- Chcete-li nářadí zapnout, stiskněte hlavní spínač (1). Při mírném stlačení spínače poběží nářadí v nízkých otáčkách. Při dalším stlačení spínače přejde chod nářadí do vysokých otáček.
- Nářadí vypnete uvolněním stisku hlavního spínače s regulací otáček.

Rady k optimálnímu použití

Vrtání

- Na vrtačku příliš netlačte, tlak vyvíjený na nářadí musí být směřován v ose vrtáku.
- Před tím, než vrták pronikne skrz opačnou stranu obrobku, snižte tlak na nářadí.
- Zadní stranu obrobku, jež se může odštípnout, podložte dřevěným hranolem.
- Při vrtání otvorů o větším průměru do dřeva použijte speciální násady.
- Pro vrtání do kovů používejte vrtáky k tomu určené.
- Při vrtání do jiných kovů než do železa a mosazi používejte vhodné lubrikační prostředky.

- Pro vyšší přesnost si před vrtáním vyražte do středu vrtaného otvoru důlek.

Šroubování

- Používejte vždy správný typ a rozměr šroubovací násady.
- Pokud lze šrouby jen těžce dotahovat, potřete šroub lubrikantem nebo mýdlem, aby došlo ke snížení tření.
- Vždy držte nářadí a šroubovací násadu v jedné přímé ose se šroubem.

Údržba

Vaše nářadí Black & Decker bylo zkonstruováno tak, aby pracovalo co nejdéle s minimálními nároky na údržbu. Předpokladem dlouhodobé bezproblémové funkce nářadí je jeho pravidelné čištění a péče. Vaše nabíječka nevyžaduje pravidelného čištění žádnou údržbu.

Varování! Před prováděním jakékoli údržby vyjměte akumulátor z nářadí. Před čištěním odpojte nabíječku vždy od sítě.

- Pomocí měkkého kartáče nebo suchého hadříku pravidelně čistěte větrací drážky na nářadí.
- Pomocí vlhkého hadříku pravidelně čistěte kryt motoru. Nepoužívejte žádné brusné nebo rozpouštěcí čistící prostředky.
- Pravidelně otvírejte sklíčidlo a poklepáním odstraňte prach z vnitřní části nářadí.

Ochrana životního prostředí



Třídění odpadu. Tento výrobek nesmí být likvidován spolu s běžným komunálním odpadem.

Pokud nebudete nářadí Black & Decker dále používat nebo přejete-li si nářadí nahradit novým, nelikvidujte toto nářadí v běžném komunálním odpadu. Odevzdejte výrobek do místní sběrný tříděného odpadu.



Tříděný odpad umožňuje recyklaci a opětovné využití použitých výrobků a obalových materiálů. Opětovné použití recyklovaných materiálů pomáhá chránit životní prostředí před znečištěním a snižuje spotřebu surovin.

Místní předpisy mohou upravovat způsob likvidace domácích elektrických spotřebičů v místních sběrnách nebo v místě nákupu výrobku.

Po ukončení životnosti výrobků Black & Decker, poskytuje společnost Black & Decker možnost recyklace těchto výrobků. Chcete-li využít této služby, dopravte prosím Vaše nepotřebné výrobky do značkového servisu, kde na vlastní náklady zajistí jejich recyklaci a ekologické zpracování.

Adresu nejbližšího značkového servisu naleznete u svého značkového prodejce Black & Decker na adrese, která je uvedena v tomto návodu. Přehled autorizovaných servisů Black & Decker a rovněž další informace, týkající se našeho poprodejšího servisu, můžete nalézt také na internetové adrese: www.2helpU.com

Akumulátory



Akumulátory Black & Decker lze mnohokrát opakovaně nabíjet. Po ukončení jejich životnosti je zlikvidujte tak, aby nedošlo k ohrožení životního prostředí:

- Nechejte akumulátory při provozu zcela vybit a potom je vyjměte z nářadí.
- Akumulátory NiCd a NiMH lze recyklovat. Odevzdejte je Vašemu servisnímu středisku nebo do místní sběrný, kde budou recyklovány nebo zlikvidovány s ohledem na životní prostředí.

Technické údaje

		CD12C	CD14C	CD18C
Napájecí napětí	V_{DC}	12	14.4	18
Otáčky				
naprázdno	min^{-1}	700	750	850
Maximální				
moment	Nm	9	12.5	13
Maximální průměr				
sklíčidla	mm	10	10	10
Max. průměr				
vrtáku vrtání				
do oceli/dřeva	mm	10/25	10/25	10/25

Akumulátor	A9252	A9262	A9282	
Napájecí napětí	V_{DC}	12	14.4	18
Kapacita	Ah	1.2	1.2	1.2

Nabíječka	5102767-28	5102767-29	5102767-32
	5102767-48	5102767-49	5102767-52
	5102768-28	5102768-29	5102768-32
	5102768-48	5102768-49	5102768-52

Napájecí napětí	V_{AC}	230-240	V_{AC}	230-240	V_{AC}	230/240
Přibližná doba nabíjení	hod	3				

ES Prohlášení o shodě



CD12C/CD14C/CD18C

Společnost Black & Decker prohlašuje, že tyto produkty odpovídají směrnicím: 98/37/EC, 89/336/EEC, 73/23/EEC, EN 60745, EN 60335, EN 55014, EN 61000

L_{PA} (akustický tlak)	70 dB(A),
L_{WA} (akustický výkon)	83 dB(A),
Vibrace přenášené na obsluhu	2,5 m/s ²

Kevin Hewitt

Ředitel oddělení spotřebitelské techniky
Spennymoor, County Durham DL16 6JG,
United Kingdom
1-6-2005

Politika služby zákazníkům

Spokojenost zákazníka s výrobkem a servisem je náš nejvyšší cíl.

Kdykoli budete potřebovat radu či pomoc, obraťte se s důvěrou na nejbližší servis Black & Decker, kde Vám vyškolený personál poskytne naše služby na nejvyšší úrovni.

Záruka Black & Decker 2 roky

Blahopřejeme Vám ke koupi tohoto kvalitního výrobku Black & Decker.

Náš závazek ke kvalitě v sobě samozřejmě zahrnuje také naše služby zákazníkům.

Proto nabízíme záruční lhůtu daleko přesahující minimální požadavky vyplývající ze zákona.

Kvalita tohoto přístroje nám umožňuje nabídnout Vám záruční lhůtu po dobu 24 měsíců.

Objeví-li se jakékoliv materiálové nebo výrobní vady v průběhu **24 měsíců** záruční lhůty, garantujeme jejich bezplatné odstranění případně, dle našeho uvážení, bezplatnou výměnu přístroje za následujících podmínek:

- Příklad bude dopraven (spolu s originálním záručním listem Black & Decker a s dokladem o nákupu) do jednoho z pověřených servisních středisek Black & Decker, která jsou autorizována k provádění záručních oprav.
 - Příklad byl používán pouze s originálním příslušenstvím či přídatnými zařízeními a příslušenstvím BBW či Piranha, které je výslovně doporučeno jako vhodné k používání spolu s přístroji Black & Decker.
 - Příklad byl používán a udržován v souladu s návodem k obsluze.
 - Příklad nevykazuje žádné příčiny poškození způsobené opotřebením.
 - Motor přístroje nebyl přetěžován a nejsou patrné žádné známky poškození vnějšími vlivy.
 - Do přístroje nebylo zasahováno nepovolanou osobou. Osoby

povolané tvoří personál pověřených servisních středisek Black & Decker, která jsou autorizována k provádění záručních oprav.

Navíc servis Black & Decker poskytuje na veškeré provedené opravy a vyměněné náhradní díly další servisní záruční lhůtu 6 měsíců.

Záruka se nevztahuje na spotřební příslušenství (vrtáky, šroubovací nástavce, pilové kotouče, hoblovací nože, brusné kotouče, pilové listy, brusný papír a pod.).

Black & Decker nabízí rozsáhlou síť autorizovaných servisních oprav a sběrných středisek, jejichž seznam naleznete na záručním listu.

Black & Decker

Klásterského 2
143 00 Praha 4 - Modřany
Česká republika

Tel.: +420 244 402 450
Fax: +420 241 770 204
recepce@blackanddecker.cz

Právo na případné změny vyhrazeno.

02/2007

BLACK & DECKER

Klásterského 2
143 00 Praha 412 – Modřany
Česká Republika

Tel.: 00420 2 444 02 450
00420 2 417 76 655,6

Fax: 00420 2 417 70 204

Servis: 00420 2 444 03 247

www.blackanddecker.cz

www.dewalt.cz

recepce@blackanddecker.cz

BAND SERVIS

K Pasekám 4440

760 01 Zlín

Tel.: 00420 577 008 550,1

Fax: 00420 577 008 559

www.bandservis.cz

bandservis@bandservis.cz

BLACK & DECKER

Stará Vajnorská cesta 8

831 04 Bratislava

Slovenská republika

Tel.: 00421 2 446 38 121,3

Fax: 00421 2 446 38 122

www.blackanddecker.sk

www.dewalt.sk

informacie@blackanddecker.sk

BAND SERVIS

Paulínska 22

917 01 Trnava

Tel.: 00421 33 551 10 63

Fax: 00421 33 551 26 24

www.bandservis.sk

p.talajka@bandservis.sk

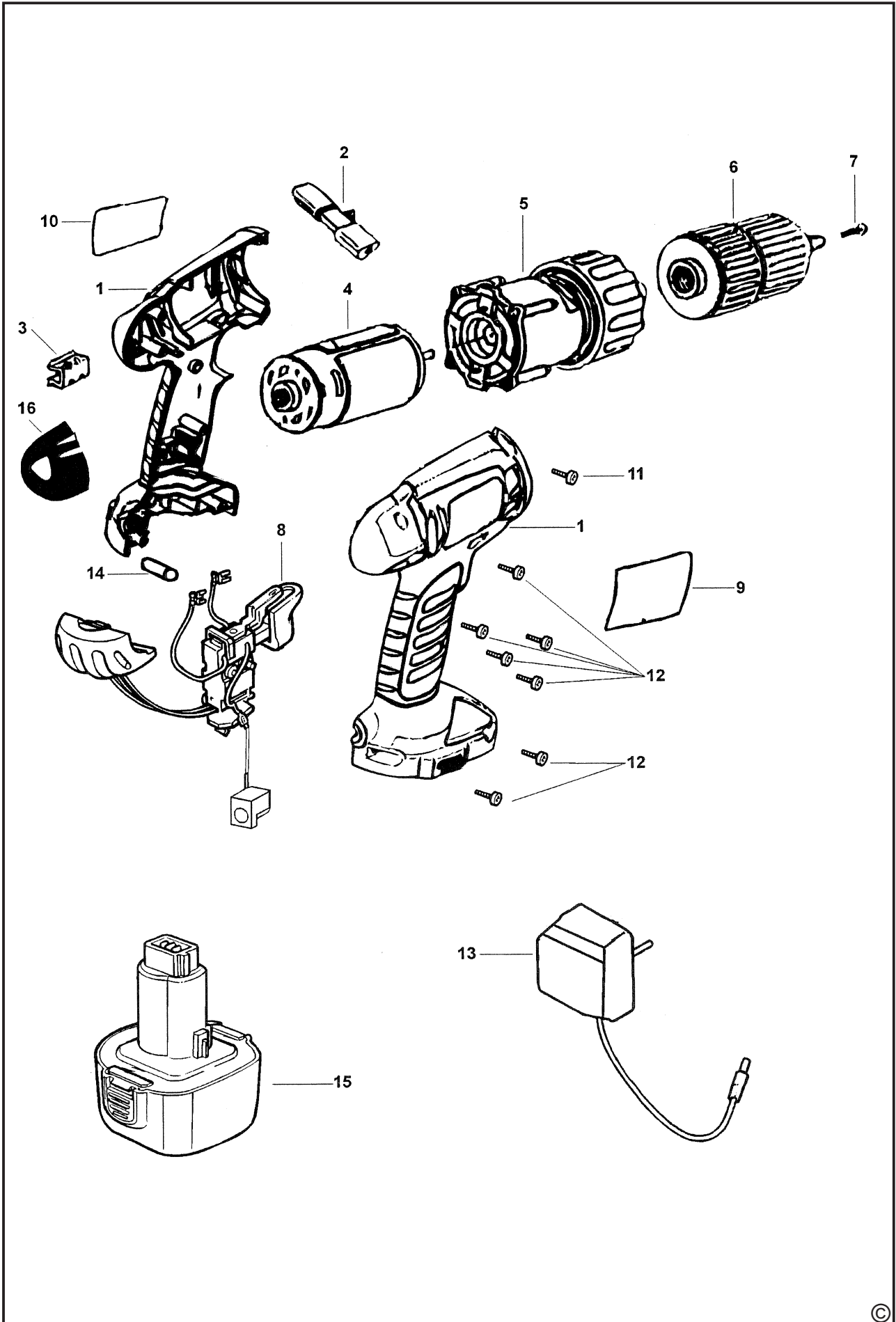
BAND SERVIS

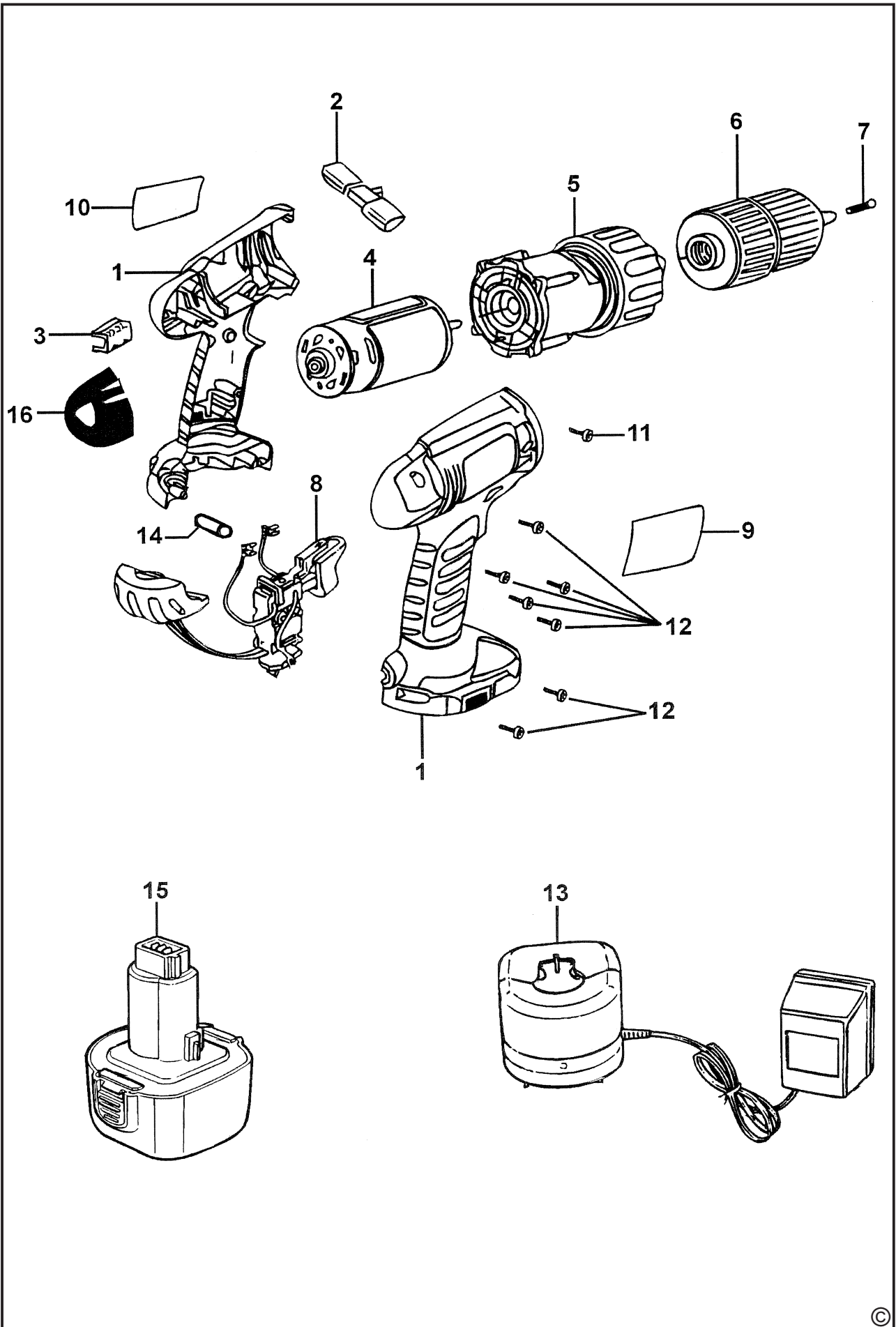
Garbiarska 5

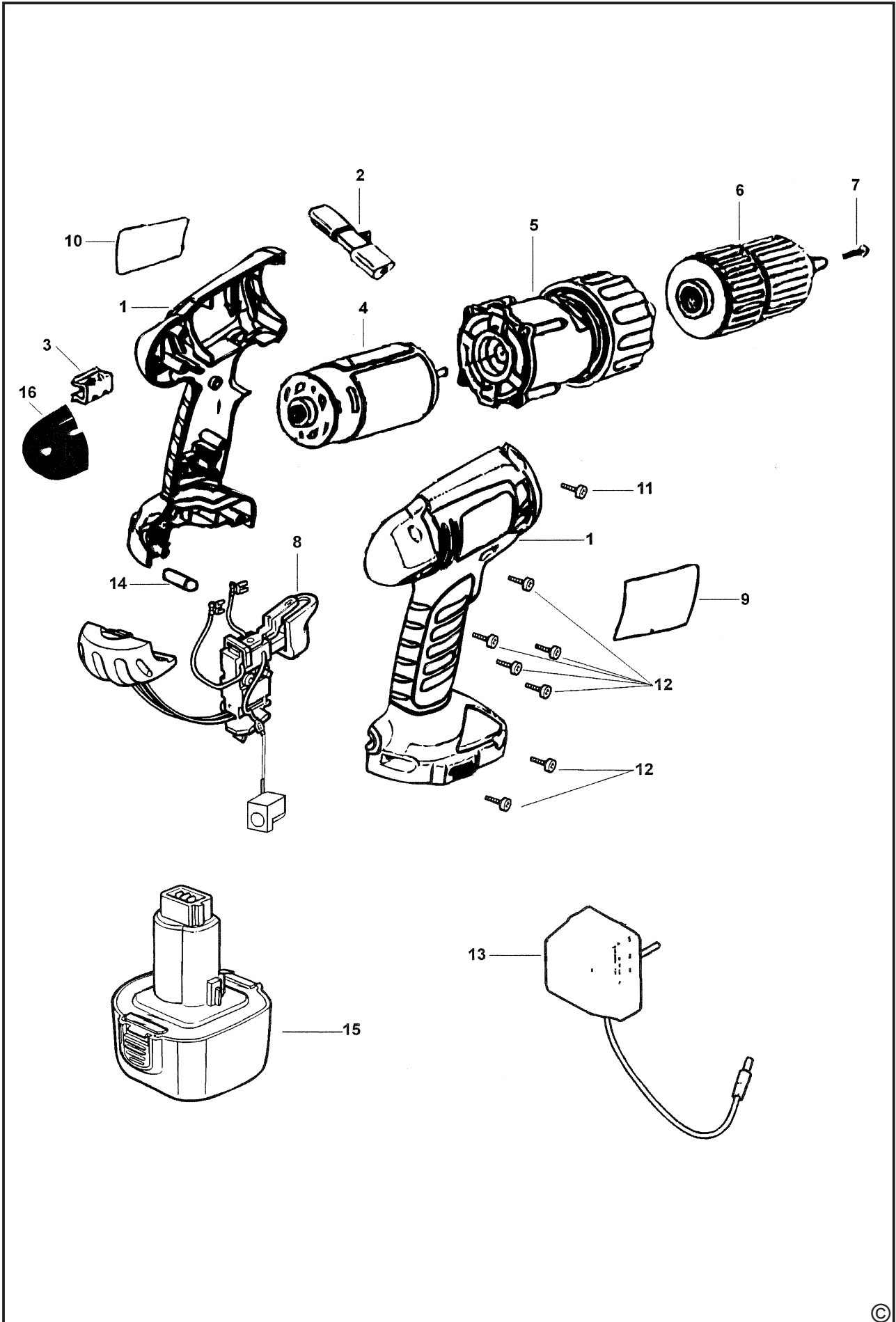
040 01 Košice

Tel.: 00421 55 623 31 55

bandserviske@zoznam.sk







CZ ZÁRUČNÍ LIST

PL KARTA GWARANCYJNA

H JÓTÁLLÁSI JEGY

SK ZÁRUČNÝ LIST



**BLACK &
DECKER**[®]

CZ měsíců
H hónap

24

PL miesiące
SK mesiacov

CZ	Výrobní kód	Datum prodeje	Razítko prodejny Podpis
H	Gyári szám	A vásárlás napja	Pecsét helye Aláírás
PL	Numer seryjny	Data sprzedaży	Stempel Podpis
SK	Číslo série	Dátum predaja	Pečiatka predajne Podpis

(CZ)

Adresy servisu
Band Servis
Klásterského 2
CZ-14300 Praha 4
Tel.: 00420 2 444 03 247
Fax: 00420 2 417 70 204

Band Servis
K Pasekám 4440
CZ-76001 Zlín
Tel.: 00420 577 008 550,1
Fax: 00420 577 008 559
<http://www.bandservis.cz>

(H)

Black & Decker Központi
Garanciális-és Márkaszerviz
1163 Budapest
(Sashalom) Thököly út 17.
Tel.: 403-2260
Fax: 404-0014

(PL)

Adres serwisu centralnego
ERPATECH
ul. Obozowa 61
01-418 Warszawa
Tel.: 022-8620808
Fax: 022-8620809

(SK)

Adresa servisu
Band Servis
Paulínska ul. 22
SK-91701 Trnava
Tel.: 00421 33 551 10 63
Fax: 00421 33 551 26 24

(CZ) Dokumentace záruční opravy

(PL) Przebieg napraw gwarancyjnych

(H) A garanciális javítás dokumentálása

(SK) Záznamy o záručných opravách

CZ	Číslo	Datum příjmu	Datum zakázky	Číslo zakázky	Závada	Razítko Podpis
H	Sorszám	Bejelentés időpontja	Javítási időpont	Javítási munkalapszám	Hiba jelleg oka	Pecsét Aláírás
	Jótállás új határideje					
PL	Nr.	Data zgłoszenia	Data naprawy	Nr. zlecenia	Przebieg naprawy	Stempel Podpis
SK	Číslo dodávky	Dátum nahlásenia	Dátum opravy	Číslo objednávky	Popis poruchy	Pečiatka Podpis