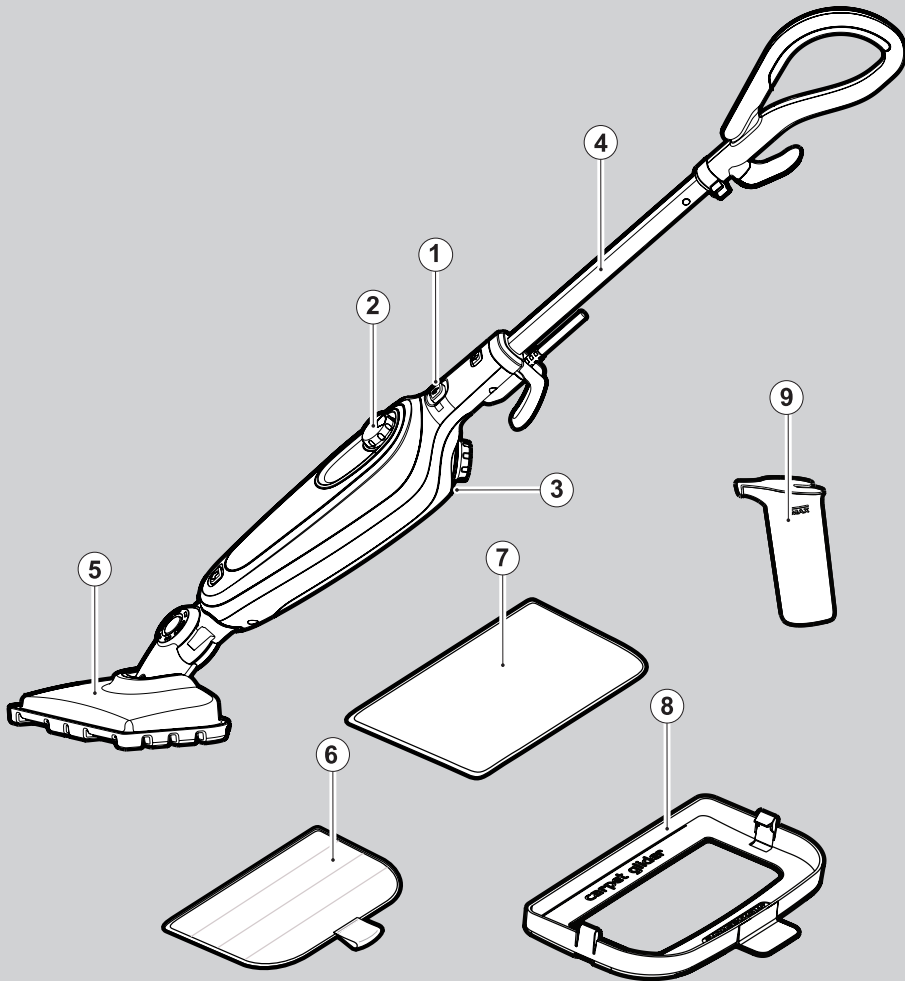


**BLACK&DECKER®**

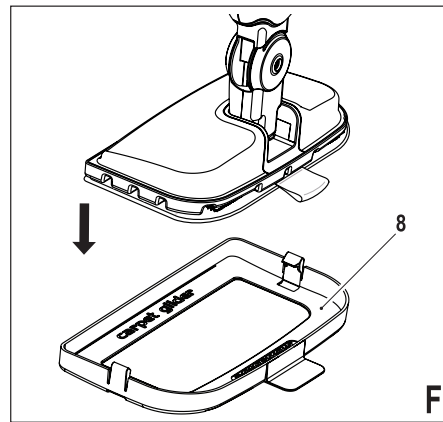
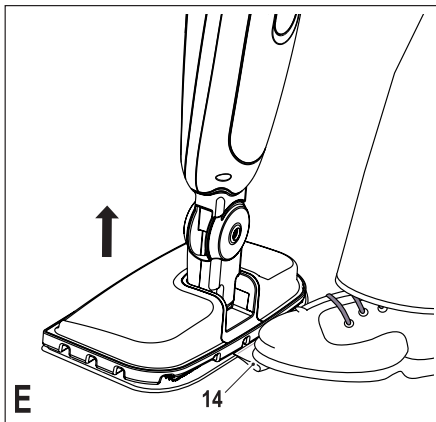
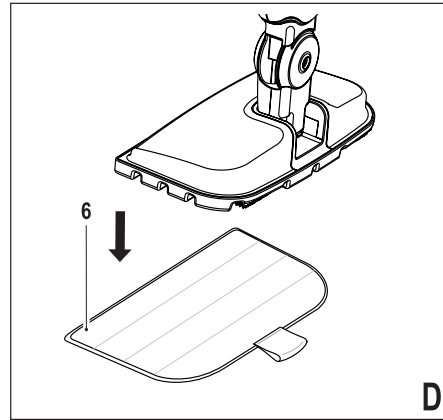
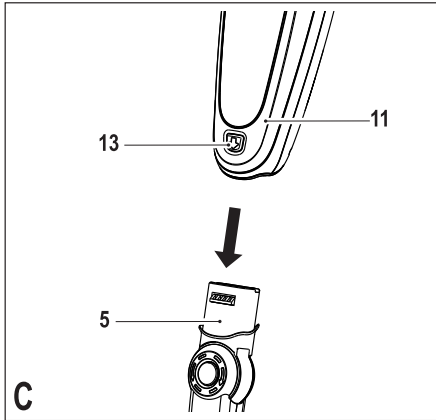
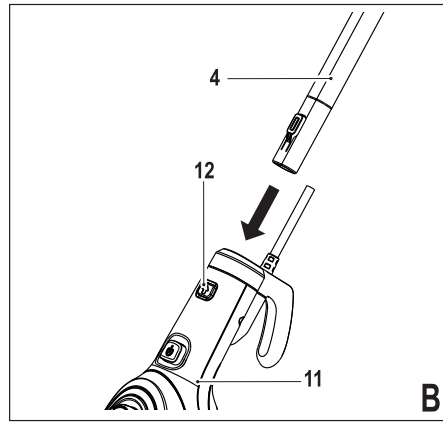
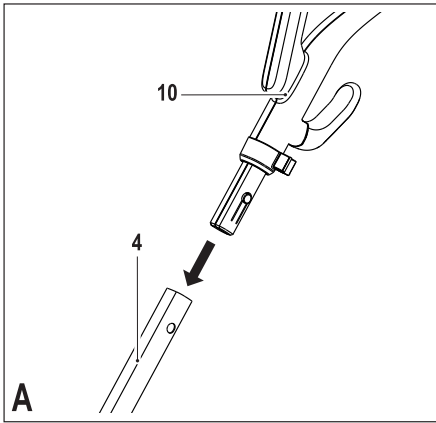


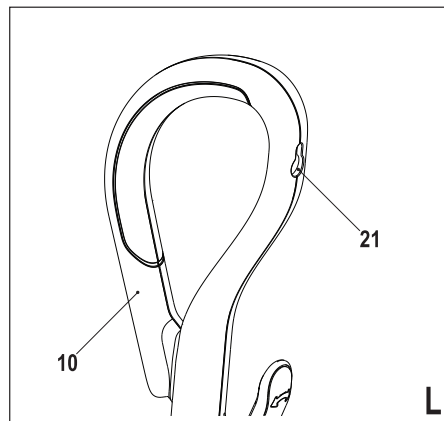
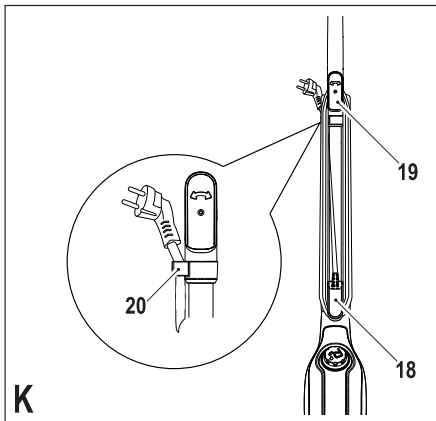
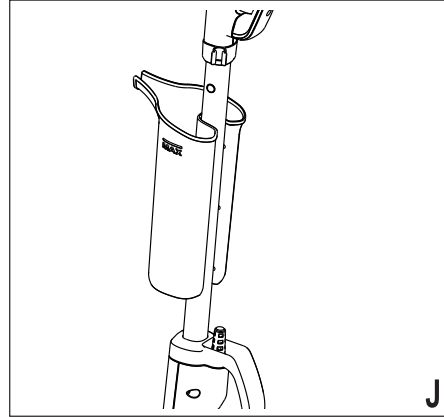
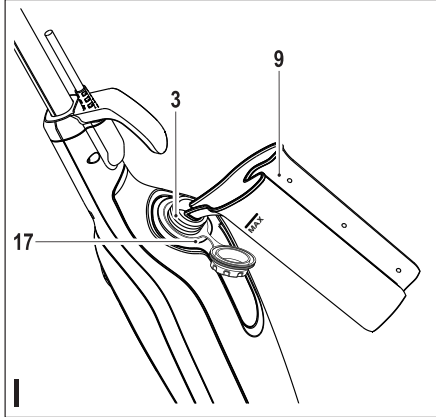
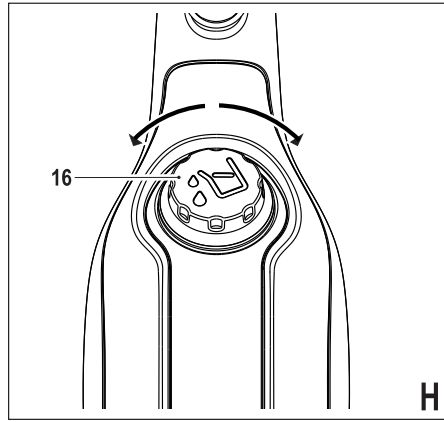
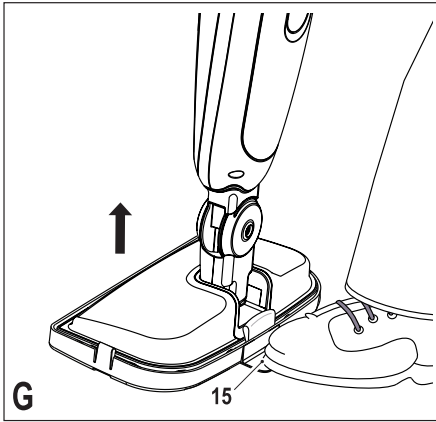
371000 - 04 LV

[www.blackanddecker.eu](http://www.blackanddecker.eu)

**FSM1500**  
**FSM1600**  
**FSM1600D**

Latviešu	(Tulkojums no rokasgrāmatas oriģinālvalodas)	5
Русский язык	(Перевод с оригинала инструкции)	11





## Paredzētā lietošana

Šī Black & Decker tvaika slotu ir paredzēta hermētiskas cietkoksnes hermētiska lamināta, linoļa, vinila, keramikas flīžu, akmens un marmora grīdu dezinficēšanai un tīrīšanai, kā arī paklāju atsvaidzināšanai. Šis instruments ir paredzēts lietošanai tikai telpās un mājās apstākļos.

## Drošības noteikumi



**Brīdinājums! Izlasiet visus drošības brīdinājumus un norādījumus.** Ja netiek ievēroti turpmāk redzami brīdinājumi un noteikumi, var gūt elektriskās strāvas triecienu, izraisīt ugunsgrēku un/vai gūt smagus ievainojumus.



**Brīdinājums!** Lietojot elektriski darbināmus instrumentus, vienmēr jāievēro galvenie drošības noteikumi, tostarp šeit minētie, lai mazinātu ugunsgrēka, elektriskās strāvas trieciena, ievainojumu un materiālu zaudējumu risku.

- ◆ Pirms instrumenta lietošanas rūpīgi izlasiet visu rokasgrāmatu.
- ◆ Šajā rokasgrāmatā ir aprakstīta paredzētā lietošana. Lietojot jebkuru citu piederumu vai papildierīci, kas nav ieteikta šajā lietošanas rokasgrāmatā, vai veicot darbu, kas nav paredzēts šim instrumentam, var gūt ievainojumus.
- ◆ Saglabājiet šo rokasgrāmatu turpmākām uzziņām.

## Instrumenta ekspluatācija

- ◆ Nevirziet tvaiku pret cilvēkiem, dzīvniekiem, elektroiekārtām vai elektriskām kontaktligzdām.
- ◆ Nepakļaujiet instrumentu lietus iedarbībai.
- ◆ Instrumentu nedrīkst iegremdēt ūdenī.
- ◆ Neatstājiet instrumentu bez uzraudzības.
- ◆ Ja instruments netiek ekspluatēts, neatstājiet to pievienotu pie elektriskās kontaktligzdas.
- ◆ Nekādā gadījumā neraujiet vadu, lai atvienotu instrumentu no kontaktligzdas. Netuviniet instrumentu karstumam, eļļai un asām šķautnēm.
- ◆ Strādājot ar tvaika slotu, rokas nedrīkst būt slapjas.
- ◆ Nevelciet vai nepārnēsājiet instrumentu, turot aiz vada, nelietojiet vadu kā rokturi, neieveriet vadu durvju spraugā, nenovēlciet vadu ap asiem stūriem, kā arī nenovietojiet vadu uz karstām virsmām.
- ◆ Nestrādājiet ar tvaika slotu noslēgtā telpā, kur gaisā ir izgarojumi no krāsas šķīdinātāja uz eļļas bāzes, izsmidzināti pretkožu līdzekļi,

uzliesmojoši putekļi vai citi sprādzienbīstami vai toksiski izgarojumi.

- ◆ Noskaidrojiet pie ražotāja, no kāda materiāla ir gatavota grīda.
- ◆ Šī slotu nav paredzēta ādas, vaskotu mēbeļu, vaskotu grīdu, sintētisku audumu, samta un citu smalku, tvaika neizturīgu materiālu tīrīšanai.



**Brīdinājums!** Nelietojiet slotu nehermetizētas koksnes vai nehermetizētu lamināta grīdu tīrīšanai. Vaskotas grīdas un pat dažas nevaskotas grīdas karstuma un tvaika ietekmē var zaudēt spīdumu. Pirms tīrīšanas ieteicams izmēģināt slotu uz neliela, norobežota tīrāmās virsmas laukuma. Tāpat ieteicams iepazīties ar grīdas ražotāja norādījumiem par ekspluatāciju un kopšanu.

- ◆ Tvaika slotu nedrīkst uzpildīt ar atkaļķošanas, aromātiskiem, spirtotiem vai mazgāšanas līdzekļiem, jo tie var sabojāt slotu vai padarīt nedrošu lietošanai.
- ◆ Ja, tīrot ar tvaiku, tiek aktivizēts vietējā elektrotīkla jaudas slēdzis, nekavējoties pārtrauciet lietot instrumentu un sazinieties ar klientu dienestu. (Ņemiet vērā, ka pastāv elektriskās strāvas trieciena risks.)
- ◆ Instruments rada ļoti karstu tvaiku, ar ko dezinficē apstrādājamo virsmu. Tādējādi darba laikā tvaika galviņa, tīrīšanas drāniņa un paklāja piederums kļūst ļoti karsti.
- ◆ **Uzmanību!** Strādājot ar tvaika slotu un mainot tai piederumus, jāvalkā piemēroti apavi. Nevalkājiet čības vai apavus ar vaļējiem purngaliem.
- ◆ Darba laikā vāks var kļūt karsts.
- ◆ Darba laikā no slotas var izdalīties zināms daudzums tvaika.
- ◆ Ekspluatējot instrumentu, jāievēro piesardzība. NEPIESKARIETIES detaļām, kas darba laikā var kļūt karstas.
- ◆ Pirms vāka noņemšanas no ūdens tvertnes izslēdziet instrumentu un paceliet rokturi uz augšu.
- ◆ Tīrot instruments ir jātur vienīgi uz grīdas, tāpēc darba laikā neturiet to apvērstu otrādi. Šis instruments ir paredzēts lietošanai tikai telpās un mājās apstākļos.

## Pēc ekspluatācijas

- ◆ Pirms tīrīšanas atvienojiet instrumentu no barošanas avota un nogaidiet, līdz tas atdziest.
- ◆ Kad instruments netiek lietots, tas jāglabā sausā vietā.
- ◆ Instruments jāglabā bērniem neaizsniežamā vietā.

## Pārbaude un remonts

- ◆ Pirms apkopes vai remontdarbiem atvienojiet instrumentu no barošanas avota un nogaidiet, līdz tas atdziest.
- ◆ Pirms lietošanas pārbaudiet, vai instrumentam nav bojātu vai kā citādi nelietojamu detaļu. Pārbaudiet, vai detaļas nav salūzušas, slēdži nav bojāti un vai nav kāds cits apstāklis, kas varētu ietekmēt instrumenta darbību.
- ◆ Regulāri pārbaudiet, vai nav bojāts barošanas vads.
- ◆ Instrumentu nedrīkst lietot, ja kāda detaļa ir bojāta vai kā citādi nelietoājama.
- ◆ Vērsieties pilnvarotā remonta darbnīcā, lai salabotu vai nomainītu bojātās vai kā citādi nelietojamās detaļas.
- ◆ Drīkst noņemt vai nomainīt tikai tās detaļas, kas konkrēti norādītas šajā rokasgrāmatā.

## Citu personu drošība

- ◆ Šo instrumentu nav paredzēts ekspluatēt personām (tostarp bērniem), kam ir ierobežotas fiziskās, sensorās vai psihiskās spējas vai trūkst pieredzes un zināšanu, ja vien tās neuzrauga vai neapmāca persona, kas atbild par viņu drošību.
- ◆ Bērni ir jāuzrauga, lai viņi nespēlētos ar instrumentu.

## Atlikušie riski

Lietojot instrumentu, var rasties papildu atlikušie riski, kuri var nebūt minēti šeit iekļautajos drošības brīdinājumos. Šie riski var rasties nepareizas lietošanas, pārāk ilgas lietošanas u.c. gadījumos. Lai arī tiek ievēroti attiecīgie drošības noteikumi un tiek uzstādītas drošības ierīces, dažus atlikušos riskus nav iespējams novērst. Tie ir šādi:

- ◆ ievainojumi, kas radušies, pieskaroties kustīgām detaļām;
- ◆ ievainojumi, kas radušies, pieskaroties karstām detaļām;
- ◆ ievainojumi, kas radušies, mainot detaļas vai piederumus;
- ◆ ievainojumi, kas radušies instrumenta ilgstošas lietošanas rezultātā. Ilgstoši strādājot ar instrumentu, regulāri jāpārtrauc darbs un jāatpūšas.

## Elektrodrošība



**Brīdinājums!** Šis instruments ir jāiezemē Pārbaudiet, vai barošanas avota spriegums atbilst kategorijas plāksnītē norādītajam spriegumam.

Instrumenta kontaktdakšai jāatbilst kontaktligzdai. Kontaktdakšu nekādā gadījumā nedrīkst pārveidot.

Nepārveidotas kontaktdakšas un piemērotas kontaktligzdas rada mazāku elektriskās strāvas trieciena risku.

- ◆ **Ja barošanas vads ir bojāts, to drīkst nomainīt tikai ražotājs vai Black & Decker pilnvarots apkopes centrs, lai novērstu**

## Pagarinājuma vadi un 1. klases izstrādājums

- ◆ **Instrumenti jāpievieno trīsstieplu pagarinājuma vadam, jo instruments ir iezemēts 1. klases izstrādājums.**
- ◆ **Lietojiet maksimāli 30 m (100 pēdas) garu vadu, lai nezustu jauda.**

## Marķējumi uz instrumenta

Uz instrumenta ir attēlotas šādas piktoqrammas:



**Brīdinājums!** Lai mazinātu ievainojuma risku, jums jāizlasa lietošanas rokasgrāmatā.



**Brīdinājums!** Aplaucēšanās risks.

## Funkcijas

Šim instrumentam ir šādas funkcijas (visas vai tikai dažas no tām):

1. ieslēgšanas/izslēgšanas slēdzis
2. Autoselect™ skala
3. ūdens tvertne
4. rokturis
5. tvaika galviņa
6. tīrīšanas drāniņa
7. balsta pamatne
8. paklāja piederums (tikai FSM1600 un FSM1600D)
9. uzpildīšanas trauks (tikai FSM1600 un FSM1600D)

## Salikšana

**Brīdinājums!** Pirms turpmāk minēto darbu veikšanas pārbaudiet, vai instruments ir izslēgts, atvienots no barošanas avota un atdzisis, kā arī — vai tajā nav palicis ūdens.

## Roktura piestiprināšana (A. un B. att.)

- ◆ Iestumiet spalvu (10) roktura (4) augšējā galā, līdz tas nofiksējas vietā.
- ◆ Iestumiet roktura (4) apakšējo galu tvaika slotas korpusa (11) augšējā galā, līdz tas nofiksējas vietā.
- ◆ Lai tvaika slotu būtu ērti uzglabāt, rokturi var noņemt, nospiežot roktura caurules atlaišanas pogu (12) un izvelkot rokturi (4) ārā no tvaika

slotas korpusa (11).

#### Tvaika galviņas piestiprināšana (C. att.)

- ◆ Uzstūmiet tvaika slotas korpusa (11) apakšējo galu uz tvaika galviņas (5), līdz tas nofiksējas vietā.
- ◆ Tvaika galviņu var noņemt no tvaika slotas korpusa, nospiežot tvaika galviņas atlaišanas pogu (13) un novelkot tvaika slotas korpusu (11) nost no tvaika galviņas (5).

#### Tīrīšanas drāniņas piestiprināšana (D. att.)

Rezerves tīrīšanas drāniņas varat iegādāties no vietējā Black & Decker izplatītāja (kat. Nr. FSMP20-XJ).

- ◆ Novietojiet tīrīšanas drāniņu (6) uz grīdas tā, lai līplentes puse būtu vērsta augšup.
- ◆ Viegli piespiediet tvaika slotu pie tīrīšanas drāniņas (6).

**Uzmanību!** Kad tvaika slotā tiek nolikta malā un netiek lietota, tā ir jānovieto uz balsta pamatnes (7) un rokturim (4) jābūt paceltam uz augšu, kā arī slotai jābūt izslēgtai.

#### Tīrīšanas drāniņas noņemšana (E. att.)

**Uzmanību!** Noņemot tīrīšanas drāniņu nost no tvaika slotas, jāvairāk piemēroti apavi. Nevalkājiet čības vai apavus ar vaļējiem purngaliem.

- ◆ Paceliet rokturi (4) uz augšu un izslēdziet tvaika slotu.
- ◆ Novietojiet tvaika slotu uz balsta pamatnes un nogaidiet, līdz tā atdziest (aptuveni piecas minūtes).
- ◆ Ar apava purngalu uzkāpiet uz tīrīšanas drāniņas noņemšanas cilpiņas (14) un cieši pieminiet pie zemes.
- ◆ Noceliet tvaika slotu nost no tīrīšanas drāniņas.

**Uzmanību!** Kad tvaika slotā tiek nolikta malā un netiek lietota, tā ir jānovieto uz balsta pamatnes (7) un rokturim (4) jābūt paceltam uz augšu, kā arī slotai jābūt izslēgtai.

#### Paklāja piederuma piestiprināšana (F. att.) (tikai FSM1600 un FSM1600D)

- ◆ Novietojiet paklāja piederumu uz grīdas.
- ◆ Viegli piespiediet tvaika slotu pie paklāja piederuma (8), līdz tas nofiksējas vietā.

**Uzmanību!** Kad tvaika slotā tiek nolikta malā un netiek lietota, tā ir jānovieto uz balsta pamatnes (7) un rokturim (4) jābūt paceltam uz augšu, kā arī slotai jābūt izslēgtai.

#### Paklāja piederuma noņemšana (G. att.) (tikai FSM1600 un FSM1600D)

**Uzmanību!** Noņemot paklāja piederumu nost no tvaika slotas, jāvairāk piemēroti apavi. Nevalkājiet čības vai apavus ar vaļējiem purngaliem.

- ◆ Paceliet rokturi (4) uz augšu un izslēdziet tvaika slotu.
  - ◆ Novietojiet tvaika slotu uz balsta pamatnes un nogaidiet, līdz tā atdziest (aptuveni piecas minūtes).
  - ◆ Ar apava purngalu uzkāpiet uz paklāja piederuma noņemšanas cilpiņas (15) un cieši pieminiet pie zemes.
  - ◆ Noceliet tvaika slotu nost no paklāja piederuma.
- Uzmanību!** Kad tvaika slotā tiek nolikta malā un netiek lietota, tā ir jānovieto uz balsta pamatnes (7) un rokturim (4) jābūt paceltam uz augšu, kā arī slotai jābūt izslēgtai.

#### Ūdens tvertnes uzpildīšana (H., I. un J. att.)

Šajā tvaika slotā ir iestrādāta pretaižkalkošanas sistēma, kas palīdz paildzināt slotas kalpošanas laiku.

**Piezīme** Uzpildiet ūdens tvertni ar tīru krāna ūdeni.

**Piezīme** Ja krāna ūdens ir ļoti ciets, ieteicams lietot dejonizētu ūdeni.

- ◆ Instrumentam jābūt izslēgtam un tā vadam jābūt atvienotam no barošanas avota.
- ◆ Novietojiet tvaika slotu uz balsta pamatnes (7) un paceliet rokturi (4) uz augšu.
- ◆ Noņemiet ielietnes vāciņu (16), griežot to pretēji pulksteņrādītāja virzienam.
- ◆ Uzpildiet tvertnē (3) ūdeni.

**Brīdinājums!** Tvertnes tilpums ir 0,5 litri. Neuzpildiet to virs maksimālās (Max) atzīmes.

- ◆ Uzstādiet ielietnes vāciņu (16), cieši aizgriežot to pulksteņrādītāja virzienā.

**Piezīme** Uzpildīšanas trauku var ērti uzglabāt, uzspraužot uz roktura (J. att.) (tikai FSM1600 un FSM1600D).

#### Lietošana

##### Ieslēgšana un izslēgšana

- ◆ Lai ieslēgtu instrumentu, nospiediet ieslēgšanas/izslēgšanas pogu (1). Tvaika slotā uzsiilst aptuveni 15 sekundes.

**Piezīme** Ieslēdzot tvaika slotu, ūdens tvertne izgaismojas sarkanā krāsā. Tiklīdz tvaika slotā ir gatava lietošanai, ūdens tvertne izgaismojas zilā krāsā.

- ◆ Lai izslēgtu instrumentu, nospiediet ieslēgšanas/izslēgšanas pogu (1).

**Uzmanību!** Neturiet tvaika slotu nekustīgi ilgu


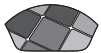

laiku vienā virsmas laukumā. Kad tvaika slotu tiek nolikta malā un netiek lietota, tā ir jānovieto uz balsta pamatnes (7) un rokturim (4) jābūt paceltam uz augšu, kā arī slotai jābūt izslēgtai.

**Uzmanību!** Pēc lietošanas tvaika slotu ir jāiztukšo.

## Autoselect™ tehnoloģija

Šī tvaika slotu ir aprīkota ar Autoselect™ skalu (2), kurā attēloti dažādi tīrāmo virsmu veidi. Ar skalas palīdzību var iestatīt vajadzīgo darba režīmu attiecīgajai tīrāmajai virsmai.

Autoselect™ skalas (2) darba režīmi atbilst šādām tīrāmajām virsmām:

	koks un lamināts
	akmens un marmors
	flīzes un vinils

Tvaika slotu attiecīgi pielāgo tvaika daudzumu atbilstīgi katram tīrāmas virsmas veidam.

## Ieteikumi optimālai darbībai

### Vispārīgi

**Uzmanību!** Tvaika slotu nedrīkst darbināt, ja nav piestiprināta tīršanas drāniņa.

- ◆ Pirms tvaika slotu lietošanas grīda vispirms ir jāizslauka vai jāiztīra ar putekļsūcēju.
- ◆ Ar tvaika slotu visērtāk ir strādāt, noliecot rokturi 45° leņķī un tīrot lēnām, virzoties pa maziem virsmas laukumiem.
- ◆ Neuzpildiet tvaika slotu ar ķīmiskiem tīršanas līdzekļiem. Lai no vinila vai linoleja grīdas iztīrītu grūti iztīrāmus traipus, tos var vispirms apstrādāt ar ūdeni un maigu tīršanas līdzekli un tikai tad tīrīt ar tvaika slotu.

### Tīršana ar tvaiku

- ◆ Novietojiet tīršanas drāniņu (6) uz grīdas tā, lai līplentes puse būtu vērstā augšup.
- ◆ Noceliet tvaika slotu nost no balsta pamatnes (7) un viegli piespiediet pie tīršanas drāniņas (6).
- ◆ Novietojiet tvaika slotu uz balsta pamatnes.
- ◆ Pievienojiet tvaika slotu barošanas avotam.
- ◆ Pagrieziet Autoselect™ skalu (2) vajadzīgajā režīmā.
- ◆ Nospiediet ieslēgšanas/izslēgšanas pogu (1). Tvaika slotu uzsilst aptuveni 15 sekundes.
- ◆ Pavelkot rokturi (4) atpakaļ, tiek iedarbināts tvaika pumpis. Pēc dažām sekundēm no tvaika galviņas sāk plūst tvaiks.

- ◆ Vēl pēc dažām sekundēm tvaiks sasniedz tīršanas drāniņu. Tagad tvaika slotu var viegli virzīt pa tīrāmo vai dezinficējamo virsmu.

- ◆ Lēnām virziet tvaika slotu turp un atpakaļ pa grīdu, lai rūpīgi iztīrītu katru virsmas laukumu.

**Piezīme** Darba laikā tvaika pumpi var izslēgt, paceļot rokturi uz augšu. Šī parocīgā funkcija ļauj uz brīdi nolikt tvaika slotu malā (atbalstot uz balsta pamatnes), lai pārvietotu mēbeles u.tml., un pēc tam atsākt tīršanu, neizslēdzot tvaika slotu.

- ◆ Kad darbs ar tvaika slotu ir pabeigts, paceliet rokturi (4) uz augšu, izslēdziet tvaika slotu, novietojiet to uz balsta pamatnes (7) un nogaidiet, līdz tā atdziest (aptuveni piecas minūtes).

**Uzmanību!** Svarīgi ir ik pa laikam pārbaudīt ūdens līmeni ūdens tvertnē. Lai uzpildītu ūdens tvertni un turpinātu tīršanu vai dezinficēšanu, paceliet rokturi (4) uz augšu un izslēdziet tvaika slotu. Atvienojiet instrumentu no barošanas avota un uzpildiet ūdens tvertni (3), izmantojot uzpildīšanas trauku (9).

**Uzmanību!** Neturiet tvaika slotu nekustīgi ilgu laiku vienā virsmas laukumā. Kad tvaika slotu tiek nolikta malā un netiek lietota, tā ir jānovieto uz balsta pamatnes (7) un rokturim (4) jābūt paceltam uz augšu, kā arī slotai jābūt izslēgtai.

### Paklāja atsvaidzināšana

- ◆ Novietojiet tīršanas drāniņu (6) uz grīdas tā, lai līplentes puse būtu vērstā augšup.
- ◆ Noceliet tvaika slotu nost no balsta pamatnes (7) un viegli piespiediet pie tīršanas drāniņas (6).
- ◆ Novietojiet paklāja piederumu (8) uz grīdas.
- ◆ Viegli piespiediet tvaika slotu pie paklāja piederuma (8), līdz tas nofiksējas vietā.
- ◆ Novietojiet tvaika slotu uz balsta pamatnes. (7)
- ◆ Pievienojiet tvaika slotu barošanas avotam.
- ◆ Pagrieziet Autoselect™ skalu (2) koka un lamināta režīmā.
- ◆ Nospiediet ieslēgšanas/izslēgšanas pogu (1). Tvaika slotu uzsilst aptuveni 15 sekundes.
- ◆ Pavelkot rokturi (4) atpakaļ, tiek iedarbināts tvaika pumpis. Pēc dažām sekundēm no tvaika galviņas sāk plūst tvaiks.
- ◆ Lēnām virziet tvaika slotu turp un atpakaļ pa paklāju, lai rūpīgi atsvaidzinātu katru virsmas laukumu.

**Piezīme** Darba laikā tvaika pumpi var izslēgt, paceļot rokturi (4) uz augšu. Šī parocīgā funkcija ļauj uz brīdi nolikt tvaika slotu malā (atbalstot uz balsta pamatnes), lai pārvietotu mēbeles u.tml., neizslēdzot tvaika slotu.

- ◆ Kad darbs ar tvaika slotu ir pabeigts, paceliet rokturi (4) uz augšu, izslēdziet tvaika slotu, novi-



etojiet to uz balsta pamatnes (7) un nogaidiet, līdz tā atdziest (aptuveni piecas minūtes).

**Uzmanību!** Svarīgi ir ik pa laikam pārbaudīt ūdens līmeni ūdens tvertnē. Lai uzpildītu ūdens tvertni un turpinātu tīrīšanu vai dezinficēšanu, paceliet rokturi (4) uz augšu un izslēdziet tvaika slotu. Atvienojiet instrumentu no barošanas avota un uzpildiet ūdens tvertni, izmantojot uzpildīšanas trauku.

**Uzmanību!** Neturiet tvaika slotu nekustīgi ilgu laiku vienā virsmas laukumā. Kad tvaika slotā tiek nolikta malā un netiek lietota, tā ir jānovieto uz balsta pamatnes (7) un rokturim (4) jābūt paceltam uz augšu, kā arī slotai jābūt izslēgtai.

### Pēc ekspluatācijas (K. un L. att.)

- ◆ Paceliet rokturi (4) uz augšu un izslēdziet tvaika slotu.
- ◆ Novietojiet tvaika slotu uz balsta pamatnes (7) un nogaidiet, līdz tā atdziest (aptuveni piecas minūtes).
- ◆ Atvienojiet tvaika slotu no barošanas avota.
- ◆ Iztukšojiet ūdens tvertni (3).
- ◆ Noņemiet tīrīšanas drāniņu (6) un izmazgājiet, lai sagatavotu nākamajai lietošanas reizei. (Ņemiet vērā norādījumus par mazgāšanu, kas minēti tīrīšanas drāniņas etiķetē.)
- ◆ Aptiniet barošanas vadu ap āķiem, kas tam īpaši paredzēti (18 un 19).

**Piezīme** Augšējo vada āķi (19) var pagriezt uz leju, lai vadu varētu ērti noņemt nost no āķiem.

- ◆ Nostipriniet barošanas vadu āķa skavā (20) pēc iespējas tuvāk kontaktdakšai.
- ◆ Uzglabājiet tvaika slotu, novietojot uz balsta pamatnes (7).

**Piezīme** Glabāšanā novietota tvaika slotā stāv stabili uz pamatnes, ja rokturis (4) ir pacelts uz augšu un barošanas vads ir cieši aptīts ap āķiem (18 un 19) un nostiprināts āķa skavā (20). Tvaika slotas spalā (10) ir iestrādāts arī kronšteins (21) slotas piekarināšanai pie sienas ar piemērota āķa palīdzību. Sienas āķim jābūt pietiekami izturīgam, lai droši noturētu tvaika slotas svaru.

### Apkope un tīrīšana

Šis Black & Decker instruments ar vadu ir paredzēts ilglaicīgam darbam ar mazāko iespējamo apkopi. Nepārtraukti nevainojama darbība ir atkarīga no pareizas instrumenta apkopes un regulāras tīrīšanas.

**Brīdinājums!** Pirms apkopes veikšanas vai tīrīšanas instruments ar vadu ir jāizslēdz un jāatvieno no barošanas avota.

- ◆ Noslaukiet instrumentu ar mitru lupatiņu.
- ◆ Ja uz instrumenta ir grūti notīrāmi traipi, samērčējiet lupatiņu maigā ziepjūdenī.

### Tīrīšanas drāniņas kopšana

Norādījumi par mazgāšanu: nelietot veļas mīkstinātāju; pirms lietošanas ļaut izžūt.

**Uzmanību!** Ievērojiet norādījumus par tīrīšanu, kas minēti tīrīšanas drāniņas etiķetē.

### Barošanas vada kontaktdakšas nomaina (tikai Apvienotajai Karalistei un Īrijai)

Ja ir jāuzstāda jauna barošanas vada kontaktdakša:

- ◆ nekaitīgā veidā atbrīvojieties no nederīgās kontaktdakšas;
- ◆ pievienojiet brūno vadu pie kontaktdakšas strāvas termināļa;
- ◆ pievienojiet zilo vadu pie neitrālā termināļa;
- ◆ pievienojiet zaļo/dzelteno vadu pie zemēšanas termināļa.

**Brīdinājums!** Ievērojiet uzstādīšanas norādījumus, kas ietilpst labas kvalitātes kontaktdakšu komplektācijā. Ieteicamais drošinātājs: 13A.

### Vides aizsardzība



Dalīta atkritumu savākšana. Šo izstrādājumu nedrīkst izmest kopā ar parastiem sadzīves atkritumiem.

Ja konstatējat, ka šis Black & Decker instruments ir jānomaina pret jaunu vai tas jums vairāk nav vajadzīgs, neizmetiet to kopā ar sadzīves atkritumiem. Nododiet šo izstrādājumu dalītai savākšanai un šķirošanai.



Lietotu izstrādājumu un iepakojuma daļiņu savākšana ļauj materiālus pārstrādāt un izmantot atkārtoti. Izmantojot pārstrādātus materiālus, tiek novērsta dabas piesārņošana un samazināts pieprasījums pēc izejmateriāliem.

Vietējos noteikumos var būt noteikts, ka, iegādājoties jaunu izstrādājumu, komunālo atkritumu savākšanas punktiem vai izplatītājam ir dalīti jāsavāc sadzīves elektriskie izstrādājumi.

Black & Decker nodrošina Black & Decker izstrādājumu savākšanu un atreizēju pārstrādi, ja tiem ir beidzies ekspluatācijas laiks. Lai izmantotu šī pakalpojuma priekšrocības, lūdzu, nogādājiet savu izstrādājumu kādā no remonta darbnīcām, kas to savāks jūsu vietā.

Jūs varat noskaidrot tuvāko pilnvaroto remonta darbnīcu, sazinoties ar vietējo Black & Decker biroju, kura adrese norādīta šajā rokasgrāmatā. Black & Decker remonta darbnīcu saraksts, pilnīga informācija par mūsu pēcpārdošanas pakalpojumiem un kontakinformācija ir pieejama tīmekļa vietnē [www.2helpU.com](http://www.2helpU.com)

## Tehniskie dati

		FSM1600 FSM1600D (Type 2)	FSM1500 (Type 2)
Spriegums	Vac	230	230
Jauda	W	1600	1500
Tvertnes tilpums	l	0,5	0,5
Svars	kg	2,52	2,52

## Garantija

Black & Decker rūpējas par savu izstrādājumu kvalitāti un sniedz nevainojamu garantiju. Šis garantijas paziņojums papildina jūsu līgumiskās tiesības un nekādā gadījumā tās nekavē. Šī garantija ir spēkā Eiropas Savienības dalībvalstīs un Eiropas brīvās tirdzniecības zonā.

Ja 24 mēnešu laikā kopš iegādes brīža Black & Decker izstrādājums sabojājas materiālu vai darba kvalitātes defektu dēļ vai arī kvalitātes neatbilstības dēļ, Black & Decker garantē visu bojāto detaļu nomaiņu, tādu izstrādājumu remontu, kas pakļauti dabīgam nodilumam vai nolietojumam, vai šādu izstrādājumu nomaiņu, lai patērētājam neradītu liekas neērtības, ja vien:

- ◆ izstrādājums nav lietots tirdzniecības, profesionāliem vai nomas nolūkiem;
- ◆ izstrādājums nav pakļauts nepareizai lietošanai vai nolaidībai;
- ◆ izstrādājums nav bojāts svešķermeņu, vielu vai negadījumu ietekmē;
- ◆ remontu nav veikušas nepilnvarotas personas, kas nav ne pilnvarotas remonta darbnīcu, ne Black & Decker apkopes centru speciālisti.

Lai iesniegtu garantijas prasību, jums jāuzrāda pārdevējam vai pilnvarotam remonta darbnīcas speciālistam pirkuma čeks. Jūs varat noskaidrot tuvāko pilnvaroto remonta darbnīcu, sazinoties ar vietējo Black & Decker biroju, kura adrese norādīta šajā rokasgrāmatā. Black & Decker remonta darbnīcu saraksts, pilnīga informācija par mūsu pēcpārdošanas pakalpojumiem un kontaktinformācija ir pieejama tīmekļa vietnē [www.2helpU.com](http://www.2helpU.com)

Lūdzu, apmeklējiet mūsu tīmekļa vietni [www.blackanddecker.co.uk](http://www.blackanddecker.co.uk) un reģistrējiet savu Black & Decker izstrādājumu, lai uzzinātu par jaunākajiem izstrādājumiem un tpašajiem piedāvājumiem. Sīkāku informāciju par Black & Decker zīmolu un mūsu izstrādājumu klāstu skatiet vietnē [www.blackanddecker.co.uk](http://www.blackanddecker.co.uk).

## Atcerieties — reģistrējiet savu izstrādājumu!

[www.blackanddecker.co.uk/productregistration](http://www.blackanddecker.co.uk/productregistration)  
 Reģistrējiet savu izstrādājumu tīmekļa vietnē [www.blackanddecker.co.uk/productregistration](http://www.blackanddecker.co.uk/productregistration) vai arī nosūtiet savas valsts Black & Decker pārstāvniecībai savu vārdu, uzvārdu un izstrādājuma kodu.

## Назначение

Ваша паровая швабра Black & Decker предназначена для дезинфекции и чистки герметичного паркета и ламината, линолеума, виниловых покрытий, керамической плитки, каменных и мраморных полов, а также для освежающей чистки ковровых покрытий. Данный прибор предназначен только для бытового использования внутри помещений.

## Инструкции по технике безопасности



**Внимание! Внимательно прочтите все инструкции по безопасности и руководство по эксплуатации.** Несоблюдение всех перечисленных ниже правил безопасности и инструкций может привести к поражению электрическим током, возникновению пожара и/или получению тяжелой травмы.



**Внимание!** При использовании электрических приборов соблюдение правил по технике безопасности и следование данным инструкциям позволит снизить вероятность возникновения пожара, поражения электрическим током, получения травм и повреждения личного имущества.

- ◆ Перед использованием прибора внимательно прочтите данное руководство по эксплуатации.
- ◆ Назначение прибора описывается в данном руководстве по эксплуатации. Использование любых принадлежностей или приспособлений, а также выполнение данным прибором любых видов работ, не рекомендованных данным руководством по эксплуатации, может привести к несчастному случаю.
- ◆ Сохраните данное руководство для последующего обращения к нему.

### Использование прибора

- ◆ Не направляйте пар на людей, животных, электрические приборы или электрические розетки.
- ◆ Не оставляйте прибор под дождем.
- ◆ Не погружайте прибор в воду.
- ◆ Не оставляйте прибор без присмотра.
- ◆ Не оставляйте не используемый прибор подключенным к электрической розетке.
- ◆ Никогда не тяните за кабель, чтобы отключить прибор от электрической розетки. Не подвергайте электрический кабель

воздействию высокой температуры, масла и держите вдали от острых предметов и углов.

- ◆ Не дотрагивайтесь до паровой швабры мокрыми руками.
- ◆ Не тяните за кабель, не переносите прибор за кабель, не используйте кабель в качестве рукоятки, не заземляйте дверью кабель, не наматывайте кабель на острые углы и предметы, держите кабель подальше от нагретых поверхностей.
- ◆ Не используйте прибор в замкнутом пространстве, заполненном паровыми испарениями растворителей масляных красок, некоторых веществ, препятствующих появлению моли, огнеопасной пылью или другими взрывчатыми или ядовитыми парами.
- ◆ Уточните у производителя тип полового покрытия.
- ◆ Не используйте паровую швабру для чистки кожаных покрытий, отполированной воском мебели или покрытых мастикой полов, синтетических тканей, бархата или других деликатных и чувствительных к обработке паром материалов.



**Внимание!** Не используйте прибор для чистки негерметичного паркета и ламината. На поверхностях, обработанных воском или мастикой, а также на некоторых поверхностях, не подвергавшихся подобной обработке, в результате воздействия высокой температуры и пара блеск может исчезнуть. Настоятельно рекомендуем всегда предварительно тестировать прибор на небольшом участке поверхности, которую предстоит чистить. Мы также рекомендуем получить у производителя инструкции по эксплуатации и уходу за половым покрытием.

- ◆ Никогда не заливайте в паровую швабру жидкость для удаления накипи, ароматические вещества, жидкости, содержащие алкоголь, очищающие и моющие средства, поскольку они могут повредить прибор или сделать его опасным для использования.
- ◆ Если при использовании паровой швабры срабатывает Ваш домашний аварийный выключатель, немедленно прекратите использование прибора и обратитесь в авторизованный сервисный центр. (Будьте осторожны: риск поражения электрическим

током.)

- ◆ Для дезинфекции поверхности прибор вырабатывает очень горячий пар. Это означает, что паровая головка, чистящие накладки и насадка для чистки ковровых покрытий во время использования становятся очень горячими.
- ◆ **Предупреждение!** При использовании паровой швабры избегайте накладки насадок всегда надевайте соответствующую обувь. Не надевайте тапочки или обувь с открытыми носками.
- ◆ Во время использования крышка может сильно нагреться.
- ◆ Во время использования из прибора может вырваться горячий пар.
- ◆ Будьте внимательны при использовании прибора. НЕ ДОТРАГИВАЙТЕСЬ до частей прибора, которые нагреваются во время использования.
- ◆ Перед снятием крышки с резервуара для воды, выключите прибор и переведите ручку в вертикальное положение.

#### После использования

- ◆ Перед чисткой прибора отсоедините его от источника питания и дождитесь полного остывания.
- ◆ Храните не используемый прибор в сухом месте.
- ◆ Дети не должны иметь доступ к убранным на хранение приборам.

#### Осмотр и ремонт

- ◆ Перед любыми видами работ по техническому обслуживанию или ремонту, выключите инструмент и дождитесь его полного охлаждения.
- ◆ Перед началом эксплуатации, всегда проверяйте исправность прибора. Убедитесь в отсутствии поломанных деталей, поврежденных выключателей и прочих дефектов, способных повлиять на работу прибора.
- ◆ Регулярно проверяйте электрический кабель на наличие повреждений и признаков износа.
- ◆ Не используйте прибор, если повреждена или неисправна какая-либо его деталь.
- ◆ Ремонтируйте или заменяйте поврежденные или неисправные детали только в авторизованном сервисном центре Black & Decker.
- ◆ Ни в коем случае не снимайте и не заменяйте

детали, за исключением деталей, указанных в данном руководстве по эксплуатации.

#### Безопасность посторонних лиц

- ◆ Использование прибора физически или умственно неполноценными людьми, а также детьми и неопытными лицами допускается только под контролем ответственного за их безопасность лица.
- ◆ Не позволяйте детям играть с прибором.

#### Остаточные риски

При работе данным прибором возможно возникновение дополнительных остаточных рисков, которые не вошли в описанные здесь правила техники безопасности. Эти риски могут возникнуть при неправильном или продолжительном использовании изделия и т.п.

Несмотря на соблюдение соответствующих инструкций по технике безопасности и использование предохранительных устройств, некоторые остаточные риски невозможно полностью исключить. К ним относятся:

- ◆ Травмы в результате касания движущихся частей прибора.
- ◆ Травмы в результате касания горячих частей прибора.
- ◆ Риск получения травмы во время смены деталей прибора или насадок.
- ◆ Риск получения травмы, связанный с продолжительным использованием прибора. При использовании прибора в течение продолжительного периода времени делайте регулярные перерывы в работе.

#### Электробезопасность



**Внимание!** Данный прибор должен иметь провод заземления. Следите за напряжением электрической сети, оно должно соответствовать величине, обозначенной на информационной табличке прибора.

Вилка кабеля прибора должна соответствовать штепсельной розетке. Ни в коем случае не видоизменяйте вилку электрического кабеля. Использование оригинальной вилки кабеля и соответствующей ей штепсельной розетки уменьшает риск поражения электрическим током.

- ◆ **Во избежание несчастного случая, замена поврежденного кабеля питания должна производиться только на заводе-**

изготовителе или в авторизованном сервисном центре Black & Decker.

Удлинительный кабель и Класс 1 защиты изделия

- ◆ Необходимо использовать трехжильный кабель, так как Ваш электроинструмент соответствует Классу 1 и требует заземления.
- ◆ Можно использовать удлинительный кабель длиной до 30 м без потери мощности.

### Маркировка прибора

На приборе имеются следующие знаки:



**Внимание!** Полное ознакомление с руководством по эксплуатации снизит риск получения травмы.



**Внимание!** Опасность получения ожога.

### Составные части

Ваш прибор может содержать все или некоторые из перечисленных ниже составных частей:

1. Пусковой выключатель
2. Дисконной переключатель Autoselect™
3. Резервуар для воды
4. Ручка
5. Паровая головка
6. Чистящая накладка
7. Защитный коврик
8. Насадка-планёр для ковровых покрытий (только FSM1600 и FSM1600D)
9. Мерный стаканчик (только FSM1600 и FSM1600D)

### Сборка

**Внимание!** Перед выполнением любой из следующих операций убедитесь, что прибор выключен, отсоединен от электросети, полностью остыл и не содержит воды.

#### Установка ручки (Рис. А и В)

- ◆ Вставьте рукоятку (10) в ручку (4) прибора и нажмите до щелчка.
- ◆ Вставьте нижний конец ручки (4) в ручку в верхнюю часть корпуса прибора (11) и нажмите до щелчка.
- ◆ Прежде чем убрать прибор на хранение, снимите ручку. Для этого нажмите на опирающую кнопку (12), потяните ручку (4)

и снимите ее с корпуса паровой швабры (11).

#### Установка паровой головки (Рис. С)

- ◆ Вставьте нижний конец корпуса прибора (11) в ручку в паровую головку (5) и нажмите до щелчка.
- ◆ Чтобы снять паровую головку с корпуса прибора, нажмите на опирающую кнопку (13), потяните корпус (11) и снимите его с паровой головки (5).

#### Установка чистящей накладки (Рис. D)

Дополнительные чистящие накладки можно приобрести у Вашего дилера Black & Decker (номер по каталогу FSMP20-XJ).

- ◆ Положите накладку (6) на пол, стороной с лентой-липучкой вверх.
- ◆ Слегка прижмите паровую швабру к чистящей накладке (6).

**Предупреждение!** Всегда выключайте паровую швабру, если она не используется, и помещайте ее на защитный коврик (7), переведя ручку (4) в вертикальное положение.

#### Снятие чистящей накладки (Рис. E)

**Предупреждение!** При замене чистящих накладок на Вашей паровой швабре, всегда надевайте соответствующую обувь. Не надевайте тапочки или обувь с открытыми носками.

- ◆ Переведите ручку (4) в вертикальное положение и выключите паровую швабру.
- ◆ Поместите паровую швабру на защитный коврик и дождитесь ее полного остывания (приблизительно 5 минут).
- ◆ Носком обуви сильно нажмите на язычок (14), опирающий чистящую накладку.
- ◆ Поднимите паровую швабру с чистящей накладки.

**Предупреждение!** Всегда выключайте паровую швабру, если она не используется, и помещайте ее на защитный коврик (7), переведя ручку (4) в вертикальное положение.

#### Установка насадки-планёра для чистки ковровых покрытий (Рис. F) (только FSM1600 и FSM1600D)

- ◆ Положите насадку-планёр на пол.
- ◆ Слегка прижмите паровую швабру к насадке-планёру (8), пока она не защелкнется на месте.

**Предупреждение!** Всегда выключайте паровую швабру, если она не используется, и помещайте ее на защитный коврик (7), переведя ручку (4) в вертикальное положение.

**Снятие насадки-планёра для чистки ковровых покрытий (Рис. G) (только FSM1600 и FSM1600D)**

**Предупреждение!** При замене насадки-планёра на Вашей паровой швабре, всегда надевайте соответствующую обувь. Не надевайте тапочки или обувь с открытыми носками.

- ◆ Переведите ручку (4) в вертикальное положение и выключите паровую швабру.
- ◆ Поместите паровую швабру на защитный коврик и дождитесь ее полного остывания (приблизительно 5 минут).
- ◆ Носком обуви сильно нажмите на язычок (15), опирающийся насадку-планёр.
- ◆ Поднимите паровую швабру с насадкой-планёра (8).

**Предупреждение!** Всегда выключайте паровую швабру, если она не используется, и помещайте ее на защитный коврик (7), переведя ручку (4) в вертикальное положение.

**Заполнение резервуара водой (Рис. H, I и J)**

Данная паровая швабра оборудована противозвестковой системой, которая помогает продлить срок службы прибора.

**Примечание:** Заполните резервуар чистой водопроводной водой.

**Примечание:** В местностях с очень жесткой водой, рекомендуется использование деионизированной воды.

- ◆ Убедитесь, что прибор выключен и отсоединен от источника питания.
- ◆ Поместите швабру на защитный коврик (7), переведя ручку (4) в вертикальное положение.
- ◆ Снимите крышку заливочного отверстия (16), повернув ее против часовой стрелки.
- ◆ Заполните резервуар (3) водой.

**Внимание!** Емкость Вашей паровой швабры – 0,5 л. Заливайте воду до отметки Max.

- ◆ Установите крышку заливочного отверстия (16), затянув ее по часовой стрелке.

**Примечание:** Во время хранения прибора мерный стаканчик можно закрепить на его ручке (Рис. J) (только только FSM1600 и FSM1600D).

**Эксплуатация**

**Включение и выключение**

- ◆ Чтобы включить прибор, нажмите на клавишу пускового выключателя (1). Паровая швабра нагреется примерно через 15 секунд.

**Примечание:** При включении паровой швабры загорится красная подсветка резервуара

с водой. Когда паровая швабра будет готова к работе подсветка резервуара с водой сменит свой цвет на синий.

- ◆ Чтобы выключить прибор, нажмите на клавишу пускового выключателя (1).


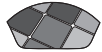

**Предупреждение!** Никогда не оставляйте включенную паровую швабру направленной на один участок или поверхность в течение длительного времени. Всегда выключайте паровую швабру, если она не используется, и помещайте ее на защитный коврик (7), переведя ручку (4) в вертикальное положение.

**Предупреждение!** После использования паровой швабры всегда опорожняйте резервуар.

**Технология Autoselect™**

Данная паровая швабра оснащена дисковым переключателем Autoselect™ (2) с изображениями различных операций по чистке. Данные изображения помогут Вам выбрать правильный режим работы для выполняемой операции.

Поворачивая дисковой переключатель Autoselect™ (2), выберите одну из следующих операций:

	Паркет/Ламинат
	Камень/Мрамор
	Плитка/Винил

Для каждого конкретного случая паровая швабра выберет оптимальную интенсивность подачи пара.

**Рекомендации по оптимальному использованию**

**Общие требования**

**Предупреждение!** Никогда не используйте паровую швабру без предварительно установленной чистящей накладки.

- ◆ Всегда перед использованием паровой швабры пылесосьте или подметайте поверхность.
- ◆ Самый простой способ использования прибора: наклоните ручку под углом 45° и начинайте чистку, обрабатывая поверхность небольшими участками.
- ◆ Не используйте с паровой шваброй химические очистители. Для удаления сложных пятен с линолеума или винилового покрытия, предварительно обработайте пятно мягким чистящим средством

и небольшим количеством воды, затем очистите с использованием паровой швабры.

#### Чистка паром

- ◆ Положите накладку (6) на пол, стороной с лентой-липучкой вверх.
- ◆ Поднимите паровую швабру с защитного коврика (7) и слегка прижмите ее к чистящей накладке (6).
- ◆ Поместите паровую швабру на защитный коврик.
- ◆ Подключите паровую швабру к источнику питания.
- ◆ Поверните дисковой переключатель (2) напротив необходимого изображения.
- ◆ Нажмите клавишу пускового выключателя (1). Паровая швабра нагреется примерно через 15 секунд.
- ◆ При переводе ручки (4) назад включится паровой насос. Через несколько секунд из паровой головки начнет выходить пар.
- ◆ В течение следующих нескольких секунд пар достигнет чистящей накладки. После этого паровая швабра начнет легко скользить по поверхности, которую следует очистить/ продезинфицировать.
- ◆ Медленно водите паровой шваброй по полу, тщательно очищая паром каждый отдельный участок.

**Примечание:** Во время использования Вы можете отключить паровой насос, переведя ручку в вертикальное положение. Эта удобная функция позволит Вам временно поместить паровую швабру на защитный коврик, чтобы Вы могли передвинуть мебель или переставить какие-нибудь предметы. После этого Вы можете продолжить чистить шваброй без необходимости выключения и повторного включения.

- ◆ Закончив чистку, переведите ручку (4) в вертикальное положение, выключите паровую швабру, поместите ее на защитный коврик (7) и дождитесь полного остывания прибора (приблизительно 5 минут).

**Предупреждение!** Всегда следите за уровнем воды в резервуаре. Чтобы заполнить резервуар водой и продолжить чистку/дезинфекцию, переведите ручку (4) в вертикальное положение и выключите паровую швабру. Отсоедините прибор от электрической розетки и заполните резервуар (3) водой, используя мерный стаканчик (9), входящий в комплект поставки.

**Предупреждение!** Никогда не оставляйте включенную паровую швабру направленной на один участок или поверхность в течение длительного времени. Всегда выключайте паровую швабру,

если она не используется, и помещайте ее на защитный коврик (7), переведя ручку (4) в вертикальное положение.

#### Освежающая чистка ковровых покрытий

- ◆ Положите накладку (6) на пол, стороной с лентой-липучкой вверх.
- ◆ Поднимите паровую швабру с защитного коврика (7) и слегка прижмите ее к чистящей накладке (6).
- ◆ Положите насадку-планёр (8) на пол.
- ◆ Слегка прижмите паровую швабру к насадке-планёру (8), пока она не защелкнется на месте.
- ◆ Поместите паровую швабру на защитный коврик (7).
- ◆ Подключите паровую швабру к источнику питания.
- ◆ Поверните дисковой переключатель (2) напротив изображения «Паркет/Ламинат».
- ◆ Нажмите клавишу пускового выключателя (1). Паровая швабра нагреется примерно через 15 секунд.
- ◆ При переводе ручки (4) назад включится паровой насос. Через несколько секунд из паровой головки начнет выходить пар.
- ◆ Медленно водите паровой шваброй по ковровому покрытию, тщательно очищая паром каждый отдельный участок.

**Примечание:** Во время использования Вы можете отключить паровой насос, переведя ручку в вертикальное положение. Эта удобная функция позволит Вам временно поместить паровую швабру на защитный коврик, чтобы Вы могли передвинуть мебель или переставить какие-нибудь предметы. После этого Вы можете продолжить чистить шваброй без необходимости выключения и повторного включения.

- ◆ Закончив чистку, переведите ручку (4) в вертикальное положение, выключите паровую швабру, поместите ее на защитный коврик (7) и дождитесь полного остывания прибора (приблизительно 5 минут).

**Предупреждение!** Всегда следите за уровнем воды в резервуаре. Чтобы заполнить резервуар водой и продолжить чистку/дезинфекцию, переведите ручку (4) в вертикальное положение и выключите паровую швабру. Отсоедините прибор от электрической розетки и заполните резервуар водой, используя мерный стаканчик, входящий в комплект поставки.

**Предупреждение!** Никогда не оставляйте включенную паровую швабру направленной на один участок или поверхность в течение длительного времени. Всегда выключайте паровую швабру,

если она не используется, и помещайте ее на защитный коврик (7), переведя ручку (4) в вертикальное положение.

#### После использования (Рис. К и L)

- ◆ Переведите ручку (4) в вертикальное положение и выключите паровую швабру.
- ◆ Поместите паровую швабру на защитный коврик (7) и дождитесь ее полного остывания (приблизительно 5 минут).
- ◆ Отключите паровую швабру от электрической розетки.
- ◆ Опорожните резервуар (3).
- ◆ Снимите чистящую накладку(6) и помойте ее, подготовив к следующему использованию. (Соблюдайте указания по стирке, напечатанные на чистящей накладке).
- ◆ Намотайте электрокабель на крючки для его хранения (18 и 19).

**Примечание:** Верхний крючок (19) поворачивается во всех направлениях, благодаря чему кабель легко снять при последующем использовании прибора.

- ◆ Участок кабеля рядом с вилкой закрепите специальным зажимом (20).
- ◆ Поместите паровую швабру на защитный коврик (7) для хранения.

**Примечание:** Оптимальное положение паровой швабры для хранения: ручка (4) переведена в вертикальное положение, кабель плотно намотан на крючки (18 и 19) и дополнительно закреплен зажимом (20). Кроме этого, в рукоятке (10) швабры имеется специальное отверстие для подвешивания (21), которое позволяет подвесить Вашу паровую швабру на крючок, вбитый в стену. Убедитесь, что стеной крючок способен выдержать вес половой швабры.

#### Техническое обслуживание и чистка

Ваш электрический/аккумуляторный прибор Black & Decker рассчитан на работу в течение продолжительного времени при минимальном техническом обслуживании. Срок службы и надежность прибора увеличивается при правильном уходе и регулярной чистке.

**Внимание!** Перед проведением технического обслуживания или чистки электрического прибора, выключите прибор и отсоедините его от источника питания.

- ◆ Протрите прибор влажной мягкой тканью.
- ◆ Для удаления сложных пятен используйте ткань, смоченную в воде со слабым мыльным раствором.

#### Уход за чистящими накладками

Следуйте инструкциям по стирке – Не используйте ополаскиватель для белья – Перед повторным использованием дождитесь полного высыхания.

**Предупреждение!** Соблюдайте указания по стирке, напечатанные этикетке чистящей накладки.

#### Защита окружающей среды



Раздельный сбор. Данное изделие нельзя утилизировать вместе с обычными бытовыми отходами.

Если однажды Вы захотите заменить Ваш электроинструмент Black & Decker или Вы больше в нем не нуждаетесь, не выбрасывайте его вместе с бытовыми отходами. Отнесите изделие в специальный приемный пункт.



Раздельный сбор изделий с истекшим сроком службы и их упаковок позволяет пускать их в переработку и повторно использовать. Использование переработанных материалов помогает защищать окружающую среду от загрязнения и снижает расход сырьевых материалов.

Местное законодательство может обеспечить сбор старых электроинструментов отдельно от бытового мусора на муниципальных свалках отходов, или Вы можете сдавать их в торговом предприятии при покупке нового изделия.

Фирма Black & Decker обеспечивает прием и переработку отслуживших свой срок изделий Black & Decker. Чтобы воспользоваться этой услугой, Вы можете сдать Ваше изделие в любой авторизованный сервисный центр, который собирает их по нашему поручению.

Вы можете узнать место нахождения Вашего ближайшего авторизованного сервисного центра, обратившись в Ваш местный офис Black & Decker по адресу, указанному в данном руководстве по эксплуатации. Кроме того, список авторизованных сервисных центров Black & Decker и полную информацию о нашем послепродажном обслуживании и контактах Вы можете найти в интернете по адресу: [www.2helpU.com](http://www.2helpU.com)



**Технические характеристики**

		FSM1600	FSM1500
		FSM1600D	
		(Тип 2)	(Тип 2)
Напряжение питания	В перем. тока	230	230
Потребляемая мощность	Вт	1600	1500
Емкость резервуара	л	0,5	0,5
Вес	кг	2,52	2,52





РУССКИЙ

## Гарантия

Black & Decker гарантирует, что данное изделие в момент поставки потребителю не содержит каких-либо дефектов материалов или сборки. Данная гарантия дополняет законные права потребителя и не затрагивает их каким-либо образом.

Настоящая гарантия действует на территориях стран-членов Европейского Союза и в Европейской зоне свободной торговли.

Если в течение 24 месяцев с даты приобретения произошла поломка изделия Black & Decker из-за некачественных материалов и/или сборки, либо изделие является дефектным в соответствии с техническими требованиями, то Black & Decker отремонтирует или заменит изделие с минимальным беспокойством для потребителя.

Гарантия не действительна, если поломка произошла вследствие:

- Нормального износа
- Неправильного использования или плохого обслуживания
- Перегрузки двигателя
- Если изделие повреждено посторонними частями, материалом или вследствие аварии
- Использования ненадлежащего источника питания

Гарантия не действительна, если инструмент используется в профессиональной деятельности, поскольку этот инструмент предназначен только для бытового применения.

Гарантия не действительна, если изделие подвергалось ремонту или разборке лицом, не уполномоченным Black & Decker.

Для того, чтобы воспользоваться гарантией необходимо предоставить: изделие, заполненную Гарантийную карту и доказательство покупки (приемки) дилеру или непосредственно уполномоченному агенту по обслуживанию не позднее двух месяцев с момента обнаружения поломки.

Информацию о ближайшем агенте по обслуживанию Black & Decker можно найти на странице в Интернете: [www.2helpu.com](http://www.2helpu.com).

## Гарантийный талон:

Модель инструмента / Номер по каталогу .....

Серийный номер / Код даты .....

Потребитель .....

Дилер .....

Дата .....



LATVIEŠU

## Garantija

Black & Decker garantē, ka produktam, to piegādājot klientam, nav materiālu un/vai montāžas defektu. Garantija ir papildus klienta juridiskajam tiesībam un tas neietekmē. Garantija ir spēkā visās Eiropas Kopienas dalībvalstīs un Eiropas brīvās tirdzniecības zonā.

Jā Black & Decker produkts saskaņā ar materiālu un/vai montāžas trūkumu dēļ vai ja tam ir trūkumi saskaņā ar tehnisko specifikāciju, Black & Decker 24 mēnešu laikā no pirkšanas datuma veiks remontu vai produktu nomaiņu, censoties klientam radīt iespējami mazāk grūtību.

Garantija nav spēkā, ja bojājums ir radies šāda iemesla dēļ:

- Normāls nodilums
- Ierīces nepareiza lietošana vai sliktā uzturēšana
- Ja motors darbināts ar pārslibdzi
- Ja produkta bojājumu radījuši svešķermeņi, cits materiāls vai tas bojāts avārijas rezultātā
- Nepareiza strāvas padeve

Garantija nav spēkā, ja ierīce ir izmantota profesionālā pielietojumā, jo tā ir paredzēta lietošanai tikai sadzīves vajadzībām.

Garantija nav spēkā, ja produktam remontu vai apkopi veikusi persona, kam šādam nolūkam nav Black & Decker atļaujas.

Lai izmantotu garantijas tiesības, produkts ar aizpildītu garantijas tabulu un pirkuma apliecinājumu (čeku) ir jānogādā pārdevējam vai tieši pilnvarotajam apkopes pārsīstāvim valstsdivus mēnešus pēc trūkuma konstatēšanas.

Informāciju par tuvāko Black & Decker servisa pārsīstāvi meklējiet mājās lapā: [www.2helpu.com](http://www.2helpu.com).

## Garantijas talons:

Ierīces modelis/Kataloga numurs .....

Sērijas numurs/Datuma kods .....

Klients .....

Pārdevējs .....

Datums .....

Eesti	AS Tallmac Mustame tee 44 EE-10621 Tallinn	Tel.: +372 6562999 Faks.: +372 6562855
Latvija	Bebri un Partneri Sarlotes 16 Rīga, LV-1001	Tel.: 00371-7371247 Fax: 00371-7372790
	LIC GOTUS SIA Ulbrokas Str. Rīga, 1021	Tel.: +371 67556949 Fax: +371 67555140
Lietuva	HARDIM Žirmūņu g. 139 <sup>a</sup> 09120 Vilnius	Tel.: 00370-5273 73 59 Fax: 00370-5273 74 73
	Elremta Neries kr. 16E 48402 Kaunas	Tel.: 00370-37370138 Fax: 00370-37350108

Teavet lahima teenindaja kohta leiate veebisaidilt:

**[www.2helpu.com](http://www.2helpu.com)**

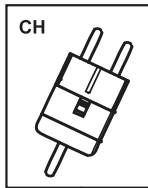
Informāciju par tuvāko servisa pārstāvi meklējiet mājas lapā:

**[www.2helpu.com](http://www.2helpu.com)**

Informāciju apie artimiausias remonto dirbtuves rasite tinklalapyje:

**[www.2helpu.com](http://www.2helpu.com)**

Partial support - Only parts shown available  
Nur die aufgeführten teile sind lieferbar  
Reparation partielle - Seules les pieces indiquees sont disponibles  
Supporto parziale - Sono disponibili soltanto le parti evidenziate  
Solo estan disponibles las piezas listadas  
So se encontram disponibles as pecas listadas  
Gedeeltelijke ondersteuning - alleen de getoonde onderdelen zijn beschikbaar



1

10

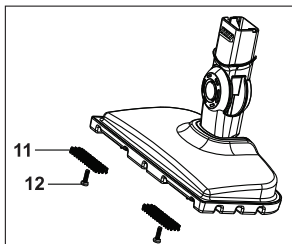
3

4

**FSM1600(D)(VP)**

5

6



8

9





