

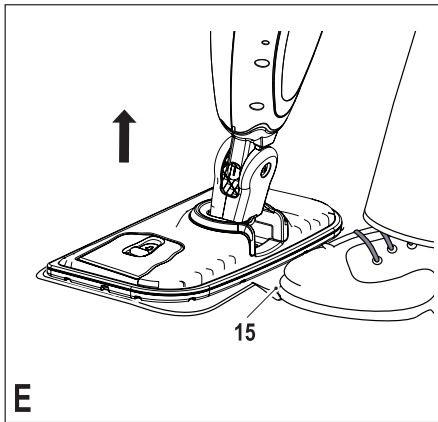
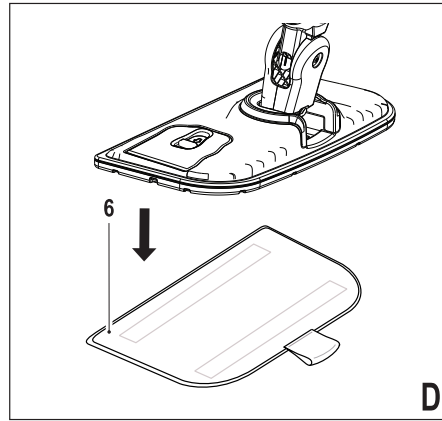
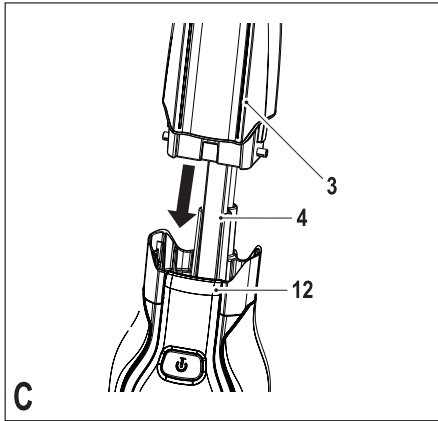
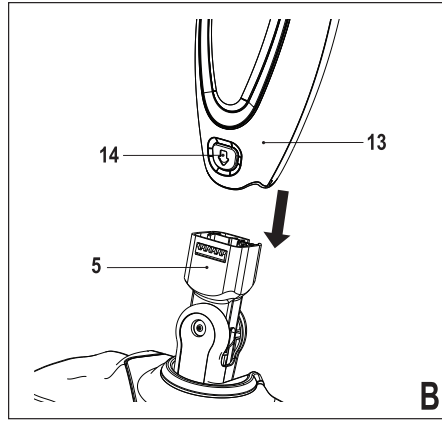
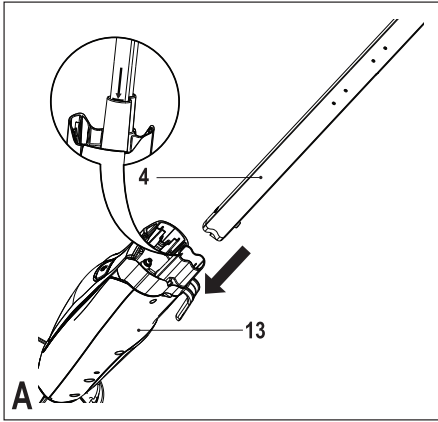
***A kéziszerszám
iparszerű használatra
nem ajánlott.***

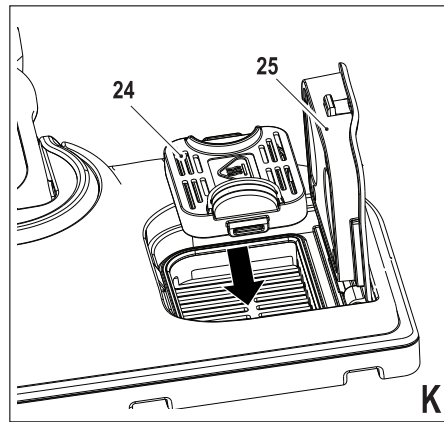
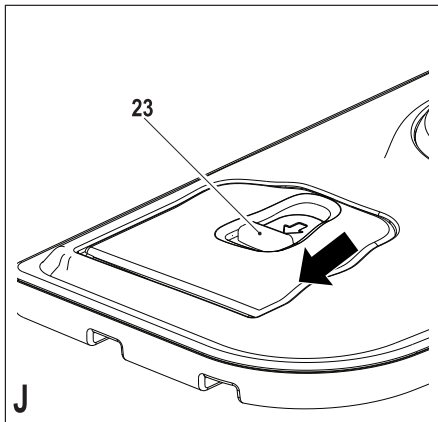
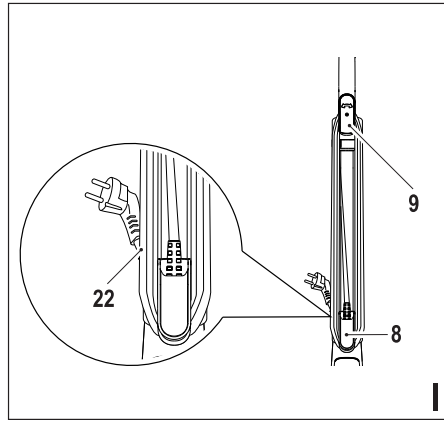
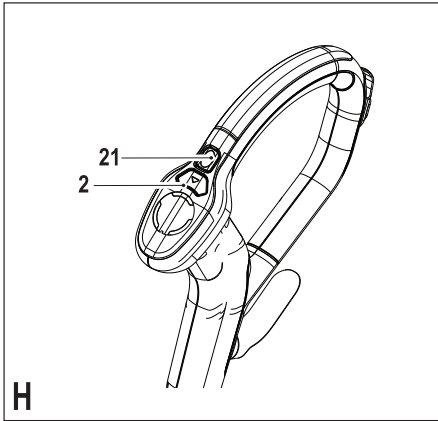
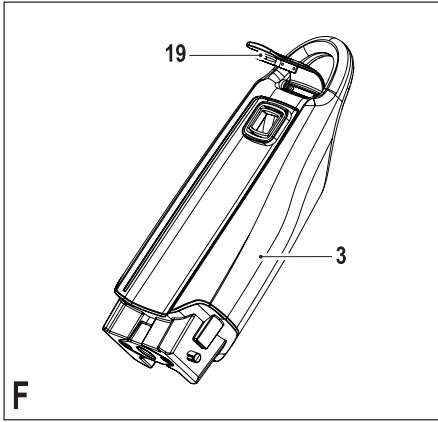
533223-75 H

Fordítás az eredeti kezelési utasítás alapján készült

www.blackanddecker.eu

FSM1630S





Rendeltetésszerű használat

Az Ön BLACK+DECKER mop göztisztítóját kezel keményfa, laminált, linóleum-, vinil-, kerámia-, kő- és márványburkolatú padlók, illetve szőnyegek fertőtlenítésére, tisztítására és felfrissítésére terveztük. Ez a készülék csak beltéri és háztartási használatra alkalmas.



Figyelmeztetés! A készülék használata előtt olvassa át alaposan a Biztonsági, karbantartási és szervizelési kézikönyvet. A készülék használata előtt alaposan tanulmányozza át teljes egészében ezt a kézikönyvet.

Részegységek

Ez a készülék az alábbi részegységek némelyikét vagy mindegyikét tartalmazza.

1. Üzemi kapcsoló
2. Autoselect™ gomb
3. Kivehető víztartály
4. Nyél
5. Gőzölőfej
6. Gőzölőfej tisztítópárna
8. Alsó kábeltartó fül
9. Felső kábeltartó fül
10. Kábelrögzítő

Összeszerelés

Figyelmeztetés! Mielőtt a következőkben ismertetett műveletek bármelyikét elkezdene, győződjön meg arról, hogy a készülék ki van kapcsolva, ki van húzva a konnektorból, lehűlt és nincs benne víz.

A nyél felszerelése (A ábra)

- ◆ Csúsztassa a nyél (4) alsó végét a gőzölő tisztító törzsének (13) felső végébe, amíg be nem pattan a helyére. A nyélen (4) lévő nyílknak a mop göztisztító törzsének felső részével (13) kell egy vonalban lennie.

A gőzölőfej felszerelése (B ábra)

- ◆ Csúsztassa rá a készülék törzsének (13) alsó végét a gőzölőfejre (5), amíg be nem pattan a helyére.
- ◆ A gőzölőfej a készülék törzséről levehető, ha megnyomja a gőzölőfej kioldógombját (14), és a készülék törzsét (13) kihúzza a gőzölőfejből (5).

A vizeskancsó felszerelése (C ábra)

- ◆ Rögzítse a vizeskancsót (3) a nyélre (4).
- ◆ Csúsztassa a vizeskancsót (3) lefelé a gőzmop törzsébe (13), hogy ott stabilan illeszkedjen.

Tisztítópárna felhelyezése (D ábra)

Póttisztítópárnák megvásárolhatók a BLACK+DECKER szakterekedőknél, (típuszám: FSMP20-XJ). Gőzölőfej tisztítópárna - típuszám: FSMP20-XJ.

- ◆ Helyezzen egy tisztítópárnát (6) a padlóra a hurkokkal ellátott oldalával felfelé.
- ◆ Finoman nyomja rá a gőzmopot a tisztítópárnára (6).

Vigyázat! A gőzmopot mindig úgy tegye le, hogy a nyele (4) függőleges helyzetben legyen, és a készülék ki legyen kapcsolva, amikor nem használja.

Tisztítópárna eltávolítása (E ábra)

Vigyázat! Tisztítópárna cseréjénél mindig megfelelő cipőt viseljen. Papucsot vagy nyitott lábbelit ne hordjon.

- ◆ Állítsa vissza a nyelet (4) függőleges helyzetbe, és a gőzmop kapcsolóját helyezze OFF (KI) állásba.
- ◆ Várja meg, amíg a készülék lehűl (kb. öt perc).
- ◆ Cipőjének orrával lépjen rá a tisztítópárna eltávolítására szolgáló földre (15), és nyomja erősen lefelé.
- ◆ Emelje le a készüléket a tisztítópárnáról.

Vigyázat! A gőzmopot mindig úgy tegye le, hogy a nyele (4) függőleges helyzetben legyen, és a készülék ki legyen kapcsolva, amikor nem használja.

A víztartály feltöltése (F ábra)

A gőzmop víztartálya a kényelmes és könnyű feltöltés végett levehető.

Ez a gőzmop a hosszabb élettartam érdekében vízkötelenítő rendszert tartalmaz.

Tartsa szem előtt: Töltse fel a víztartályt csapvízzel.

Tartsa szem előtt: Olyan helyeken, ahol a víz nagyon kemény, desztillált víz használata ajánlatos.

- ◆ Vegye le a víztartályt (3).
- ◆ A sapkát (19) felemelve nyissa ki a töltőnyílást.
- ◆ Töltse fel a tartályt (3) vízzel.

Figyelmeztetés! A víztartály űrtartalma 0,46 liter. Ne töltse túl a tartályt.

- ◆ Tegye vissza a tartálysapkát (19).
- ◆ Tegye vissza a víztartályt (3).

Tartsa szem előtt: Győződjön meg arról, hogy a tartálysapka biztonságosan zár.

Tartsa szem előtt: A mop göztisztítóval ne használjon vegyi tisztítószerket.

Illatosító csomag behelyezése (J és K ábra)

Figyelmeztetés! Állítsa vissza a nyelet (4) függőleges helyzetbe, és a gőzmop kapcsolóját helyezze OFF (KI) állásba. Várja meg, amíg a készülék lehűl (kb. öt perc).

- ◆ Csúsztassa az ajtó kioldógombját (23), és az ajtó kinyílik.
- ◆ Helyezze be az illatosító csomagot az üregbe (24).
- ◆ Erősen lenyomva csukja be az ajtót (25).

Használat

Fontos! Ha ezt a készüléket jelen kézikönyv útmutatásai szerint, mikroszálal párnával és 90 másodpercig folyamatosan használják, a baktériumok és csírák 99,9%-át elpusztítja.

A készülék be- és kikapcsolása

- ◆ A készülék bekapcsolásához nyomja meg az üzemi kapcsoló (ON/OFF) gombját (1). A készülék kb. 15 másodperc alatt melegszik fel.

Tartsa szem előtt: A göztisztító első bekapcsolásakor a víztartály pirosan világít. Amint a göztisztító használatra kész, a víztartály kéken világít.

- ♦ A készülék kikapcsolásához nyomja meg az üzemi kapcsoló (ON/OFF) gombját (1).

Vigyázat! Ne hagyja a gőztisztítót hosszú ideig a felület ugyanazon pontján. A gőzmozgot mindig úgy tegye le, hogy a nyele (4) függőleges helyzetben legyen, és a készülék ki legyen kapcsolva, amikor nem használja.

Vigyázat! A gőztisztítót használat után mindig ürítse ki.

Tartsa szem előtt: Első feltöltésnél vagy száraz használat után kb. 45 másodperc múlva képződik gőz.

Autoselect™ technológia (H ábra)

Ez a gőzmozg Autoselect™ gombbal (2) van ellátva, amellyel többféle tisztítási mód állítható be. Ezek közül választhatja ki az aktuális tisztítási művelethez illő üzemmódot.

Az Autoselect™ gombbal válasszon egyet a következő alkalmazások közül úgy, hogy az autoselect gombot (2) addig tartja lenyomva, amíg a kívánt beállítás meg nem jelenik:

	Fa/Laminált felület
	Kő/Márvány
	Burkolólapok/Vinil

A gőztisztító önállóan meghatározza az aktuális tisztítási művelethez szükséges gőzmennyiséget.

Tartsa szem előtt: A gőzmozg használata előtt mindig ellenőrizze, hogy helyesen állította-e be. Kényelmi okból a gőzmozg mindig megjegyzi a legutóbbi beállítást.

Gőzkiövellés (H ábra)

A gőztisztítón van egy gőzkiövellő gomb, amely a makacs szennyeződések és foltok eltávolításában segít.

- ♦ Ha többlet-tisztítóerőt kíván a készüléktől, használat közben nyomja meg a gőzkiövellő gombot (21).

Tartsa szem előtt: A gőzkiövellés 10 másodpercig tart, majd a készülék visszaáll a kiválasztott beállításához.

Javaslatok a készülék optimális használatához

Általános tanácsok

Vigyázat! A gőztisztítót soha ne használja tisztítópárna nélkül.

- ♦ A gőzmozg használata közben a kábelrögzítő (10) igénybe vételével érheti el, hogy a kábel ne legyen útban a munkaterületen.
- ♦ A gőzmozg használata előtt mindig porszívózza fel vagy seperje fel a padlózatot.
- ♦ A készüléket úgy használhatja a legkönnyebben, hogy a nyelet 45°-os szögben megbillenti, és lassan, egyszerre csak kisebb felületet tisztít vele.
- ♦ A gőztisztítóval ne használjon vegyi tisztítószeret. A vinil vagy linóleum padlózatok makacs szennyeződéseinak eltávolításához a gőzkiövellő gombbal extra-gőzölést adhat a tisztítandó felü-

letnek, vagy enyhe tisztítószerrel és némi vízzel előkezelheti, mielőtt a gőzmozgot használná.

Gőztisztítás

- ♦ Helyezzen egy tisztítópárnát (6) a padlóra a hurokkal ellátott oldalával felfelé.
- ♦ Finoman nyomja rá a gőzmozgot a tisztítópárnára (6).
- ♦ Kapcsolja rá a gőzmozgot az elektromos hálózatra.
- ♦ Nyomja meg az üzemi kapcsoló ON/OFF gombját (1). A készülék kb. 15 másodperc alatt melegszik fel.
- ♦ Addig nyomja az Autoselect™ gombot (2), amíg a kívánt beállítás meg nem jelenik.
- ♦ A gőzpumpát a nyél (4) hátrahúzásával lehet működésbe hozni. Néhány másodperccel később a gőz áramlani kezd a gőzölőfejből.

Tartsa szem előtt: Első feltöltésnél vagy száraz használat után kb. 45 másodperc múlva képződik gőz.

- ♦ Néhány másodperc alatt a gőz behatol a tisztítópárnába. A gőztisztító ezután már könnyedén siklik a fertőtleníteni/tisztítani kívánt felületen.

- ♦ Lassan tolja és húzza a készüléket, hogy a gőz a padló minden részét alaposan meg tisztítsa.

Tartsa szem előtt: Használat közben kikapcsolhatja a gőzpumpát úgy, hogy a nyelet visszaállítja függőleges helyzetbe; a készüléknek ez a kényelmi funkciója lehetővé teszi, hogy a gőztisztítót a bútorok mozgatása közben rövid időre letehesse, és a készülék kikapcsolása nélkül folytathassa a tisztítást.

- ♦ Amint elkészült a tisztítással, állítsa vissza a nyelet (4) függőleges helyzetbe, kapcsolja ki a készüléket, helyezze a kapcsolót OFF állásba, és várja meg a készülék lehűlését (kb. öt perc).

Vigyázat! Fontos, hogy figyelemmel kísérisse a víztartályban lévő víz szintjét. Ha a víztartályt a fertőtlenítés/tisztítás folytatásához újból fel kell tölteni, állítsa vissza a nyelet (4) függőleges helyzetbe, és helyezze a kapcsolót OFF állásba. Húzza ki a dugaszát a konnektorból, majd vegye le és töltse fel a víztartályt (3).

Vigyázat! Ne hagyja a gőztisztítót hosszú ideig a felület ugyanazon pontján. A gőzmozgot mindig úgy tegye le, hogy a nyele (4) függőleges helyzetben legyen, és a készülék ki legyen kapcsolva, amikor nem használja.

Használat után (I ábra)

- ♦ Állítsa vissza a nyelet (4) függőleges helyzetbe, és a gőzmozg kapcsolóját helyezze OFF (KI) állásba. Várja meg, amíg a készülék lehül (kb. öt perc).
- ♦ Húzza ki a gőztisztító dugaszát a konnektorból.
- ♦ Ürítse ki a víztartályt (3).
- ♦ Vegye le a tisztítópárnát(6), és mossa ki a következő használatához. (Ügyeljen a tisztítópárnára nyomtatott mosási útmutatások betartására).
- ♦ Tekerje fel a kábelt a kábeltartó fülekre (8 és 9).

Tartsa szem előtt: A felső kábeltartó fül (11) könnyen elfordítható, hogy a következő használatnál könnyen letekerhető legyen a kábel.

- ♦ A tápkábelt a dugaszához közeli helyen rögzítse a kábelrögzítővel (22).

Tartsa szem előtt: Ha a nyél (4) függőleges helyzetben van, a kábel rá van tekerve a kábeltartó fülekre

re (8 és 9) és a kábelrögzítőben (22) rögzítve van, a gőztisztító megáll a saját lábán, és ilyen helyzetben tárolható. Tároláshoz a másik megoldás, hogy a kézfogantyúban lévő függesztő nyílás jóvoltából a készülék alkalmas fali kampóra is függeszthető. Mindig győződjön meg arról, hogy a fali kampó biztonságosan elbírja a készülék súlyát.

Műszaki adatok

FSM1630S (1-es típus)	
Feszültség	Vac 230
Teljesítményfelvétel	W 1600
Víztartály űrtartalma	ml 460
Súly	kg 3,4

Hibaelhárítás

Ha úgy látja, hogy készüléke nem működik megfelelően, kövesse az alábbi útmutatásokat. Ha ez nem oldja meg a problémát, forduljon a helyi BLACK+DECKER márkaszervizhez.

Hiba	Lé- pés	Lehetséges megoldások
A mop gőztisztító nem kapcsol be.	1	Ellenőrizze, hogy a készülék rá van-e dugaszolva a konnektorra.
	2	Az üzemi kapcsolóval (1) ellenőrizze, hogy a készülék be van-e kapcsolva.
	3	Ellenőrizze a biztosítékot a dugaszban.
A digitális kezelőszervek nem világítanak.	4	Ellenőrizze, hogy a mop gőztisztító nyele (4) elég erősen bele van-e nyomva a gőzmop törzsébe (13). Ellenőrizze, hogy a nyélen lévő nyíl egy vonalban áll-e a mop gőztisztító törzsének felső részével (13).
	5	Végezze el az 1., majd a 2., majd a 3. lépést.
A mop gőztisztító nem fejleszt gőzt.	6	A mop gőztisztító csak akkor fejleszt gőzt, miután a nyelét függőleges helyzetéből hátrahúzták.
	7	Ellenőrizze, hogy a víztartály (3) tele van-e és pontosan a helyére van-e illesztve. TARTSA SZEM ELŐTT: Első feltöltésnél vagy száraz használat után kb. 45 másodperc múlva képződik gőz.
	8	Ellenőrizze, hogy a gőzölőfej (5) stabilan dokkolva van-e a mop gőztisztító törzsében (13).
	9	Végezze el az 1., majd a 2., majd a 3. lépést.
A digitális kezelőszervek használat közben kiálszanak.	10	Végezze el a 4., majd az 5., majd az 1., majd a 2., majd a 3. lépést.
A mop gőztisztító használat közben leállítja a gőz fejlesztését.	11	Végezze el a 6., majd a 7., majd a 8., majd az 4., majd a 3. lépést.

Hiba	Lé- pés	Lehetséges megoldások
A mop gőztisztító használat közben túl sok gőzt fejleszt.	12	A mop gőztisztítón 3 beállítási lehetőség van. A fejlesztett gőz mennyiségének csökkentése érdekében nyomja meg az autoselect gombot (2).
	13	Ellenőrizze, hogy a gőzkiövellő gomb (21) nincs-e lenyomva.
A mop gőztisztító használat közben túl kevés gőzt fejleszt.	14	A mop gőztisztítón 3 beállítási lehetőség van. A fejlesztett gőz mennyiségének növelése érdekében nyomja meg az autoselect gombot (2).
	15	A gőz mennyiségének ideiglenes növeléséhez nyomja meg a gőzkiövellő gombot (21).
A gőz a készülékből váratlan helyeken szökik.	16	A kézikönyv összeszereléssel foglalkozó fejezetében megtalálja, hogyan kell helyesen felszerelni a részegységeket és tartozékokat.
Hol kaphatok további tájékoztatást / tartozékokat a mop gőztisztítóhoz?	17	www.blackanddecker.hu/steammp/



Biztonság, karbantartás, szervizelés

www.blackanddecker.eu

Rendeltetészerű használat

Az Ön BLACK+DECKER mop gőztisztítóját kezelt keményfa, laminált, linóleum-, vinil-, kerámia-, kő- és márványburkolatú padlók, illetve szőnyegek fertőtlenítésére, tisztítására és felfrissítésére terveztük. Ez a készülék csak beltéri és háztartási használatra alkalmas. Az Ön BLACK+DECKER gőztisztítóját (csak az FSMF1621 és FSS1600 típust) burkolólapok, munkalapok, konyhai és fürdőszobai felületek fertőtlenítésére és tisztítására terveztük. Ez a készülék csak beltéri és háztartási használatra alkalmas.

Biztonságtechnikai előírások



Figyelmeztetés! Olvasson el minden biztonsági figyelmeztetést és útmutatást. Az alábbi figyelmeztetések és útmutatások figyelmen kívül hagyása áramütést, tüzet és/vagy súlyos sérülést okozhat.



Figyelmeztetés! Hálózati áramforrásról működtetett készülékek használatakor tűz, áramütés, személyi sérülés és anyagi kár veszélyének csökkentése érdekében többek között a következő alapvető biztonságtechnikai előírásokat mindig be kell betartani.

- ◆ A készülék használata előtt gondosan tanulmányozza át ezt a kézikönyvet.

- ◆ A készülék rendeltetészerű használatát ebben a kézikönyvben ismertetjük. A kézikönyvben nem ajánlott tartozék vagy kiegészítő használata, illetve itt fel nem sorolt műveletek végzése személyi sérülés veszélyével jár.

- ◆ Őrizze meg későbbi használatra.

A készülék használata

- ◆ A gőzt ne irányítsa emberekre, állatokra, elektromos készülékekre és konnektorokra.
- ◆ Esőtől óvja.
- ◆ Ne merítse vízbe.
- ◆ Ne hagyja felügyelet nélkül.
- ◆ Használaton kívüli készüléket ne hagyjon a konnektorra dugaszolva.
- ◆ A készülék dugaszát ne a kábelnél fogva húzza ki a konnektorból. A készülék vezetékét hőtől, olajtól és éles szélektől óvja.
- ◆ Nedves kézzel ne nyúljon a gőztisztítóhoz.
- ◆ A készüléket ne vonszolja a kábelénél fogva, ne kapaszkodjon a kábelébe, ne csukja

rá az ajtót a kábelre, ne húzza a kábelt éles sarkokon és forró felületektől védje.

- ◆ Ne használja olajalapú festékkihígító gőzével, molyirtó anyaggal, gyúlékony porral vagy egyéb robbanásveszélyes vagy mérgező gőzökkel telített zárt légtérben.
- ◆ A padlóburkolat típusáról tájékozódjon a gyártónál.
- ◆ Ne használja bőrbevonatú, viasszal fényezett bútor vagy padló, szintetikus szövetek, kárpit vagy egyéb kényes, gőzre érzékeny anyagok tisztítására.



Figyelmeztetés! Kezeletlen fa- vagy kezeletlen laminált padló tisztítására ne használja. Előfordulhat, hogy viasszal kezelt vagy némelyik viasszal nem kezelt padlózatról a hő és a gőz hatására a fényezés leválik. Mindig ajánlatos egy próbát tenni a tisztítandó felület egy félreeső részén. Azt is javasoljuk, hogy nézze át a padló gyártójától kapott használati és gondozási útmutatót.

- ◆ Soha ne tegyen vízkőoldót, aromás, alkoholt vagy oldószert tartalmazó anyagokat a gőztisztítóba, mert az károsíthatja a készüléket, illetve a biztonságos használat rovására mehet.
- ◆ Ha gőzölés közben a biztosíték lekapcsol, azonnal hagyja abba a készülék használatát, és forduljon a központi márkaszervizhez. (Áramütéstől óvakodjon.)
- ◆ A tisztítandó felület fertőtlenítése céljából a készülék nagyon

forró gőzt bocsát ki. Ezért a gőzölőfej, a tisztítópárnák és a szőnyegtisztító feltét használat közben nagyon felforrósodhatnak.

- ◆ **Vigyázat!** A mop gőztisztító használata és tartozékainak cseréje közben mindig megfelelő cipőt viseljen. Papucsot vagy elöl nyitott lábbelit ne hordjon.
- ◆ Használat közben a fedél a felforrósodhat.
- ◆ Használat közben gőz szökhet ki a készülékből.
- ◆ Körültekintően használja a készüléket. NE érjen a készülék olyan részeihez, amelyek használat közben felforrósodhatnak.
- ◆ Mielőtt a víztartályt eltávolítja, kapcsolja ki a készüléket, és a nyelet állítsa vissza függőleges helyzetbe.
- ◆ Ha gőz szökik a kézi gőztisztító törzséből, kapcsolja ki és áramtalanítsa, majd hagyja lehűlni a készüléket. Forduljon a legközelebbi szakszervizhez. Ne használja tovább a készüléket.

Használat után

- ◆ Tisztítás előtt áramtalanítsa és hagyja lehűlni a készüléket.
- ◆ A használaton kívüli készüléket száraz helyen tárolja.
- ◆ Ügyeljen arra, hogy gyermekek ne férhessenek hozzá a tárolt készülékekhez.

Átvizsgálás és javítások

- ◆ Bármilyen karbantartás vagy javítás előtt húzza ki a készülék dugaszát a konnektorból.
- ◆ Használat előtt ellenőrizze, nem sérült-e a készülék, illetve nem hibás-e valamelyik alkatrésze. Győződjön meg arról, hogy az alkatrészek nincsenek eltörve, a kapcsolók nem sérültek és nem áll fenn olyan körülmény, amely befolyásolhatja a készülék működését.
- ◆ Rendszeresen ellenőrizze, nem sérült-e a készülék tápkábele.
- ◆ Ne használja a készüléket, ha valamely alkatrésze sérült vagy hibás.
- ◆ A sérült vagy hibás alkatrészek javítását vagy cseréjét

csak a kijelölt szakszervezetek végezhetik.

- ◆ Soha ne próbáljon olyan alkatrészt eltávolítani vagy kicserélni, amelyet a kézikönyv nem említ.

Mások biztonsága

- ◆ Ezt a terméket 8 éves és annál idősebb gyermekek, illetve csökkent fizikai, érzékelő vagy mentális képességű vagy tapasztalattal és tudással nem rendelkező személyek csak felügyelet mellett használhatják, vagy ha kioktatták őket a készülék biztonságos használatára, és megértették velük a készülék használatával járó veszélyeket. Gyermekek nem játszhatnak a készülékkel. A készülék tisztítását és felhasználói karbantartását gyermekek nem végezhetik felügyelet nélkül.
- ◆ Ügyeljen arra, hogy gyermekek ne játsszanak a készülékkel.

Maradványkockázatok

A készülék használata további, a biztonsági figyelmeztetések között esetleg fel nem sorolt marad-

ványkockázatokkal is járhat. Ezek a készülék nem rendeltetésszerű, illetve huzamosabb idejű használatából stb. adódhatnak.

Bizonyos kockázatok a vonatkozó biztonsági előírások betartása és a védőberendezések használata ellenére sem kerülhetők el. Ezek a következők lehetnek:

- ◆ Forgó-mozgó alkatrészek megérintése miatti sérülés.
- ◆ Felforrósodott alkatrészek megérintése miatti sérülés.
- ◆ Alkatrészek vagy tartozékok cseréje közben bekövetkező sérülés.
- ◆ A szerszám huzamosabb idejű használata miatti sérülés. Ha a készüléket huzamosabb ideig használja, rendszeresen iktasson be szüneteket.

Elektromos biztonság



Figyelmeztetés! Ezt a terméket földelni kell. Mindig ellenőrizze, hogy az áramforrás feszültsége megfelel-e a készülék adattábláján megadott feszültségnek.

A készülék dugasa a hálózati csatlakozóaljzatnak megfelelő kialakítású legyen. Soha ne változtasson a csatlakozódugón. Az eredeti csatlakozódugó és a megfelelő dugaszoló aljzat használatával jelentősen csökkenthető az áramütés kockázata.

- ◆ Ha a hálózati kábel sérült, a veszély megelőzése végett azonnal cseréltesse ki egy BLACK+DECKER szakszer-vizzel.

Hosszabbító kábelek és 1. érintésvédelmi osztályú termék

- ◆ Mivel az Ön készüléke földelt, 1. osztályú, 3-eres kábellel kell használni.
- ◆ 30 m-nél nem hosszabb kábel még energiaveszteség nélkül alkalmazható.

A készüléken elhelyezett címkék

A készüléken a következő piktogramok láthatók:



Figyelmeztetés! A sérülésveszély csökkentése végett olvassa el a kezelési útmutatót.



Figyelmeztetés! Leforrászás veszélye.



Vigyázat! Forró felület!

Karbantartás és tisztítás

Az Ön BLACK+DECKER készülékét minimális karbantartás melletti hosszú távú használatra terveztük. Folyamatos kielégítő működése a megfelelő gondozástól és rendszeres tisztítástól is függ.

Figyelmeztetés! Bárminemű karbantartás vagy tisztítás megkezdése előtt kapcsolja ki és áramtalanítsa a készüléket.

- ◆ Puha és nedves ronggyal törölje át.
- ◆ A makacs szennyeződésekét híg szappanos vízzel megnedvesített ronggyal távolíthatja el.

A tisztítópárnák gondozása

Mosási útmutató - Vasaláskönnnyítőt ne használjon - Újbóli használat előtt hagyja teljesen megszáradni.

Vigyázat! Tartsa be a tisztítópárna címkéjére nyomtatott tisztítási útmutatót.

Tápcsatlakozó cseréje (csak az Egyesült Királyságban és Írországban)

Ha új tápcsatlakozó dugaszra van szüksége:

- ◆ A régi dugaszt biztonságos módon semmisítse meg.
- ◆ A barna vezetékét kösse az új dugasz fáziscsatlakozójához.
- ◆ A kék vezetékét kösse a nulla csatlakozóhoz.
- ◆ A zöld-sárga vezetékét kösse a földelő csatlakozóhoz.

Figyelmeztetés! Kövesse a minőségi dugaszokhoz mellékelt szerelési útmutatót. Ajánlott biztosíték: 13 A.

Környezetvédelem



Elkülönített begyűjtés. Ezt a terméket el kell különíteni a normál háztartási hulladéktól.

Egy napon, mikor készüléke eléri technikai élettartamának végét, vagy nincs további szüksége rá, gondoljon a környezetvédelemre. Ezt a terméket a normál háztartási hulladéktól elkülönítve kell megsemmisíteni.



Az elhasznált termékek és csomagolásuk elkülönített begyűjtése lehetővé teszi ezek újrahasznosítását. Újrahasznosított vagy újra feldolgozott anyagok segítségével a környezetszennyezés, illetve a nyersanyagok iránti igény nagymértékben csökkenthető.

A helyi előírások rendelkezhetnek az elektromos készülékek háztartási hulladéktól elkülönített begyűjtéséről helyhatósági hulladéklerakó helyeken vagy a kereskedők által új termék megvásárlásakor.

A BLACK+DECKER lehetőséget biztosít a BLACK+DECKER termékek gyűjtésére és újrafeldolgozására, amint azok elérték élettartamuk végét. Ez a szolgáltatás ingyenes. Ha igénybe veszi, kérjük, juttassa vissza a terméket bármely márkaszervizbe, ahol vállalatunk képviselőjében átvesszük.

Az Önhöz legközelebbi márkaszerviz címét a Magyarországi Képviseletől vagy ebből a kézikönyvből tudhatja meg. A szervizzel kapcsolatosan a következő Internet oldalon is felvilágosítást kaphat: **www.2helpU.com**.

Az Önhöz legközelebbi márkaszerviz címét a Magyarországi Képviseletől vagy ebből a kézikönyvből tudhatja meg. A szervizzel kapcsolatosan a következő Internet oldalon is felvilágosítást kaphat: **www.2helpU.com**.

Kérjük, látogassa meg a **www.blackanddecker.hu** weboldalunkat, hogy regisztrálja az új BLACK+DECKER termékét, ill. hogy megismerje az új termékeinkkel és egyedi ajánlatainkkal kapcsolatos legújabb híreinket. A BLACK+DECKER márkával és termékválasztékunkkal kapcsolatos további tájékoztatást a **www.blackanddecker.hu** internetes címen találhat.

BLACK & DECKER JÓTÁLLÁSI JEGY ÉS JÓTÁLLÁSI FELTÉTELEK

Gratulálunk Önnek ennek az értékes Black & Decker készülék megvásárlásához.

Azon termékeinkre, amelyet fogyasztói szerződés keretében háztartási, hobby célra vásárolnak **24 hónap jótállást vállalunk.**

A termék iparszerű használatra nem alkalmas!

A jótállás a fogyasztó jogszabályból eredő jogait nem érinti.

- 1) A Stanley Black & Decker Hungary Kft. a jótállás, kellek- és termékszavatosság keretében végzett javításokat vagy a termék kicserélését 19/2014. (IV.29.) NGM rendelet és a 151/2003. (IX.22.) Kormányrendelet szerint végzi a jótállási idő, illetve a kellek- és termékszavatossági jogok érvényesíthetőségének teljes időtartama alatt.
 - a) A fogyasztó jótállási igényét a jótállási jeggyel érvényesítheti, ezért kérjük azt őrizze meg.
 - b) Vásárláskor a forgalmazónak (kereskedőnek) a jótállási jegyben fel kell tüntetnie a fogyasztási cikk azonosításra alkalmas megnevezését, típusát, gyártási számát, továbbá – amennyiben van ilyen – azonosításra alkalmas részének meghatározását, illetve a fogyasztó részére történő átadásának időpontját. A jótállási jegyet a forgalmazó (kereskedő) nevében eljáró személynek alá kell írnia és a kereskedés azonosítására alkalmas tartalmú (minimum cégnev, üzlet címe) bélyegzővel olvashatóan le kell bélyegezni. Kérjük, kísérje figyelemmel a jótállási jegy megfelelő érvényesítését, mivel a kijelölt szervizeknél a jótállási igény csak érvényes jótállási jeggyel érvényesíthető. Amennyiben a jótállási jegy szabálytalanul került kiállításra, jótállási igényével kérjük forduljon a termékért az Ön részére értékesítő partnerünkhez (kereskedőhöz). A jótállási jegy szabálytalan kiállítása vagy a fogyasztó rendelkezésére bocsátás elmaradása nem érinti a jótállási érvényességét. Kérjük, hogy a jótállási jegyben kívül a nyugtát vagy számlát is szíveskedjen megőrizni a gyorsabb és hatékonyabb ügyintézés érdekében, mert a szerződés megkötése az ellenérték megfizetését igazoló bizonylattal is bizonyítható.
 - c) Elvesztett jótállási jegyet csak a fogyasztói szerződés létrejöttét igazoló nyugta vagy számla ellenében tudunk pótolni!
- 2) **Nem terjed ki a jótállás:**
 - a) amennyiben a hiba oka rendeltetésellenes, illetve a mellékelt magyar nyelvű használati kezelési útmutatóban foglaltaktól eltérő használat, átalakítás, szakszerűlen kezelés, helytelen tárolás, elemi kár vagy egyéb a vásárlás után a fogyasztó érdekkörében keletkezett ok miatt következik be;
 - b) amennyiben a terméket iparszerű (professzionális) célokra használták, kölcsönzési szolgáltatás nyújtásához használták fel (nem fogyasztói szerződés);
 - c) azon alkatrészekre, amelyek esetében a meghibásodás a jótállási időn belüli rendeltetéseszerű használat mellett az alkatrészek természetes elhasználódása, kopása miatt következett be (így különösen: fűrészlánc, fűrészlap, gyalukés, meghatószíj, csapágyak, szénkefe, csillagkerék);
 - d) a készülék túlterhelése miatt jelentkező hibákra, amelyek a hajtómű meghibásodásához, vagy egyéb ebből adódó károkhöz vezetnek;
 - e) a termék nem hivatalos szervizben történt javításából eredő hibákra;
 - f) az olyan károsodásokra, amelyek nem eredeti Black & Decker kiegészítő készülékek és tartozékok használatából adódnak amennyiben a szakszerviz bizonyítja, hogy a hiba a fenti okok valamelyikére vezethető vissza.
- 3) A fogyasztó a kijavítás vagy csere iránti igényét a jótállási időn belül a kereskedőnél, illetve kijavítás iránti igényét a jótállási jegyben feltüntetett javítószolgálatnál is érvényesítheti.

Termékszavatossági igényét kérjük a jótállási jegy feltüntetett gyártónak vagy forgalmazónak szíveskedjen bejelenteni.

- a) Nem számít bele a jótállási időbe a kijavítási időnek az a része, amely alatt a fogyasztó a terméket nem tudta rendeltetéseszerűen használni.
 - b) A terméknek a kicseréléssel vagy kijavítással érintett részére a jótállási idő újból kezdődik.
 - c) Ha a fogyasztási cikk a vásárlástól (üzembe helyezéstől) számított három munkanapon belül meghibásodik, a fogyasztó ezen időtartamon belül kérheti annak kicserélését feltéve, hogy a meghibásodás a rendeltetéseszerű használatot akadályozza. A hiba fennállásának, vagy a rendeltetéseszerű használatot akadályozó mérték megállapításához a kereskedő kérheti a szakszerviz közreműködését.
 - d) Amennyiben a jótállási igény bejelentését követően a kereskedő az igény teljesíthetőségéről azonnal nem tud nyilatkozni, úgy öt munkanapon belül kell értesítenie a fogyasztót az álláspontjáról.
 - e) Ha a kijavítás vagy a csere nem lehetséges, a fogyasztó választása szerint műszakilag és értékben hasonló készülék kerül felajánlásra, vagy a vételár arányos leszállítására kerül sor, avagy visszafizetésre kerül a vételár.
 - f) A termék hibája miatt a fogyasztó a forgalmazótól is követelheti a hiba kijavítását vagy a termék kicserélését a forgalomba hozattalól számított két év elteltéig (termékszavatosság).
- 4) A jótállás alapján történő javítás során a forgalmazónak, illetve a javítószolgálatnak (kereskedőnek) törekednie kell arra, hogy a kijavítást legfeljebb 15 napon belül megfelelő minőségben elvégezze, elvégeztessze.

A jótállás keretében tartozó kijavítás vagy csere esetén a forgalmazó, illetve a javítószolgálat a jótállási jegyben köteles feltüntetni:

- a kijavítás iránti igény bejelentésének és a kijavításra történő átvételi időpontját,
- a hiba okát és a kijavítás módját;
- a termékfogyasztó részére történő visszaadásának időpontját,
- a kicserélés tényét és időpontját.

A termék meghibásodása esetén a fogyasztót az alábbi jogok illetik meg:

Elsősorban - választása szerint - kijavítást vagy kicserélést követelhet. A csereigény akkor megalapozott, ha a termék a fogyasztónak okozott jelentős kényelmetlenség nélkül, megfelelő minőségben és ésszerű határidőn belül, értékcsökkenés nélkül nem javítható ki, vagy nem kerül kijavításra.

Ha az előírt módon történő kijavításra, illetve kicserélésre vonatkozó kötelezettségének a forgalmazó nem tud eleget tenni, a fogyasztó – választása szerint – a vételár arányos leszállást igényelheti, a hibát a forgalmazó költségére maga kijavíttathatja, vagy előállhat a szerződéstől (a hibás áru visszaszolgáltatásával egyidejűleg kérheti a nyugtán vagy számlán feltüntetett bruttó vételár visszatérítését). Jelentéktelen hiba miatt elállásnak nincs helye! Kérjük, hogy a hiba felfedezését követő legrövidebb időn belül szíveskedjen azt a szervizben vagy a forgalmazónál bejelenteni. A kijavítást vagy kicserélést - a dolog tulajdonságaira és a fogyasztó által elvárható rendeltetésére figyelemmel - megfelelő határidőn belül, a fogyasztó érdekeit kiméivel kell elvégezni.

Gyártó:	Forgalmazó:
Black & Decker Europe,	Stanley Black & Decker Hungary Kft
210 Bath Road, Slough,	1016. Budapest,
Berkshire, SL13YD,	Mészáros u. 58/B
Egyesült Királyság	

Fogyasztói jogvita esetén a fogyasztó a megyei (fővárosi) kereskedelmi és iparkamarák mellett működő békéltető testület eljárását is kezdeményezheti!

Kereskedő által a vásárlással egyidejűleg kitöltendő

Kereskedő neve és címe:

.....

A fogyasztási cikk megnevezése:.....

Típusa:

Gyártási száma:

Szerződéskötés és a termék fogyasztó részére történő átadásának

dátuma:

..... P.H.

aláírás

Kereskedő által kitöltendő kicserélés esetén

A fogyasztó a hibás terméket valamennyi tartozékával átadta.

A kicserélés időpontja:

..... P.H.

aláírás

A hibátlan terméket átvettem.

A kicserélt új termék átvételének időpontja:

.....

fogyasztó aláírása

Kijavítás esetén a szerviz tölti ki:

1. javítás

A javítás iránti igény bejelentésének és a javításra átvétel időpontja:

.....

A bejelentett hiba oka és a javítás módja:

.....

A fogyasztó részére történő visszaadás időpontja:

.....

Amennyiben a termék nem javítható, a csereigény alapos:

igen / nem (aláhúzással jelölendő)

..... P.H.

aláírás

3. javítás

A javítás iránti igény bejelentésének és a javításra átvétel időpontja:

.....

A bejelentett hiba oka és a javítás módja:

.....

A fogyasztó részére történő visszaadás időpontja:

.....

Amennyiben a termék nem javítható, a csereigény alapos:

igen / nem (aláhúzással jelölendő)

..... P.H.

aláírás

2. javítás

A javítás iránti igény bejelentésének és a javításra átvétel időpontja:

.....

A bejelentett hiba oka és a javítás módja:

.....

A fogyasztó részére történő visszaadás időpontja:

.....

Amennyiben a termék nem javítható, a csereigény alapos:

igen / nem (aláhúzással jelölendő)

..... P.H.

aláírás

4. javítás

A javítás iránti igény bejelentésének és a javításra átvétel időpontja:

.....

A bejelentett hiba oka és a javítás módja:

.....

A fogyasztó részére történő visszaadás időpontja:

.....

Amennyiben a termék nem javítható, a csereigény alapos:

igen / nem (aláhúzással jelölendő)

..... P.H.

aláírás

Stanley Black & Decker Hungary Kft

Iroda

1016 Bp. Mészáros u 58/b.

Tel.
214-05-61

Fax.
214-69-35

Központi Márkaszerviz

Elérhetőség

ROTEL Kft. Márkaszerviz 1163 Bp. (Sashalom) Thököly út 17.

Tel/fax
403-22-60, 404-00-14,
403-65-33

service@rotelkft.hu
www.rotelkft.hu

Garancián túli javító ill. garanciális átvevőhelyek

Város	Szervizállomás	Cím	Telefon
Cegléd	Megatool Kft.	2700, Széchenyi út 4.	53/311-284
Debrecen	Spirál-szerviz kft	4025, Nyugati út 5-7.	52443-000
Hajdúböszörmény	Vill-For Szerviz Bt	4220, Balthazár u. 26.	52/561-135
Kaposvár	Kaposvári Kíségjavító és Ért. BT	7400, Fő u.30.	82/318-574
Nagykanizsa	Vektor2000BT	8800, Király u 34.	93/310-937
Nyíregyháza	Charon Trade Kft	4400, Kállói út 85/b	42/460-154
Nyíregyháza	Tóth Kíségpszerviz	4400, Vasgyár u.2/f	42/504-082
Pécs	Elektrió Kft.	7623, Szabadság u.28.	72/555-657
Szeged	Csavarker Plus Kft	6721, Brüsszeli krt.16.	62/542-870
Székesfehérvár	Kíségp Center Bt.	8000, Széna tér 3.	22/340-026
Szolnok	Valido BT	5000 Dr Elek István u 5	20/4055711
Szombathely	Rotor Kft.	9700, Vasút u.29.	94/317-579
Tápiószecső	ÁCS.I Ker és Szolg Kft	2251, Pesti út 31-es főút	29/446-615

CZ ZÁRUČNÍ LIST

PL KARTA GWARANCYJNA

H JÓTÁLLÁSI JEGY

SK ZÁRUČNÝ LIST



CZ měsíců
H hónap

24

PL miesiące
SK mesiacov

CZ	Výrobní kód	Datum prodeje	Razítko prodejny Podpis
H	Gyári szám	A vásárlás napja	Pecsét helye Aláírás
PL	Numer seryjny	Data sprzedaży	Stempel Podpis
SK	Číslo série	Dátum predaja	Pečiatka predajne Podpis

(CZ)

Adresy servisu
Band Servis
Klásterského 2
CZ-140 00 Praha 4
Tel.: 00420 244 403 247
Fax: 00420 241 770 167

Band Servis
K Pasekám 4440
CZ-76001 Zlín
Tel.: 00420 577 008 550,1
Fax: 00420 577 008 559
<http://www.bandservis.cz>

(H)

Black & Decker Központi
Garanciális-és Márkaszerviz
1163 Budapest
(Sashalom) Thököly út 17.
Tel.: 403-2260
Fax: 404-0014
www.rotelkft.hu

(PL)

Adres serwisu centralnego
ERPATECH
ul. Bakaliowa 26
05-080 Mościska
Tel.: 022-8620808
Fax: 022-8620809

(SK)

Adresa servisu
Band Servis
Paulínska ul. 22
SK-91701 Trnava
Tel.: 00421 335 511 063
Fax: 00421 335 512 624

(CZ)	Dokumentace záruční opravy			(PL)	Przebieg napraw gwarancyjnych	
(H)	A garanciális javítás dokumentálása			(SK)	Záznamy o záručných opravách	
CZ	Číslo	Datum příjmu	Datum zakázky	Číslo zakázky	Závada	Razítko Podpis
H	Sorszám	Bejelentés időpontja	Javítási időpont	Javítási munkalapszám	Hiba jelleg oka	Pecsét Aláírás
	Jótállás új határideje					
PL	Nr.	Data zgłoszenia	Data naprawy	Nr. zlecenia	Przebieg naprawy	Stempel Podpis
SK	Číslo dodávky	Dátum nahlásenia	Dátum opravy	Číslo objednávky	Popis poruchy	Pečiatka Podpis