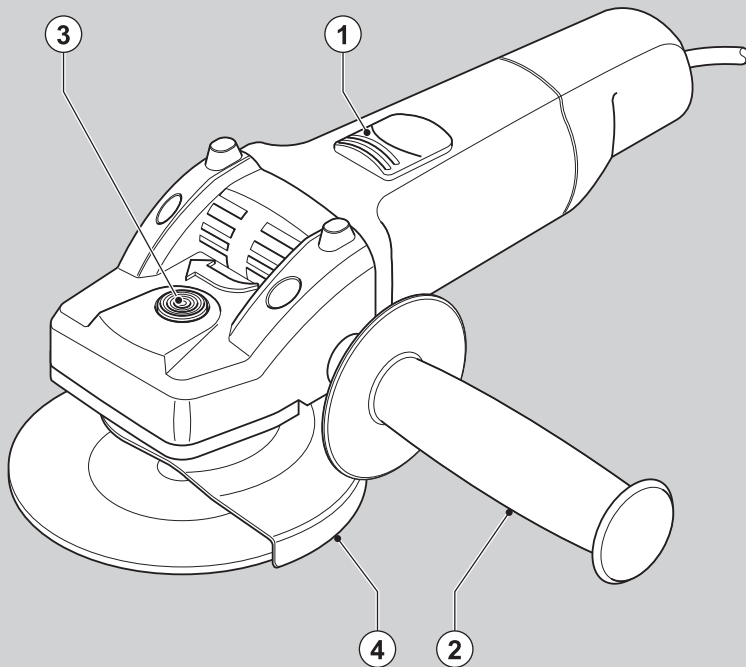


BLACK&DECKER®

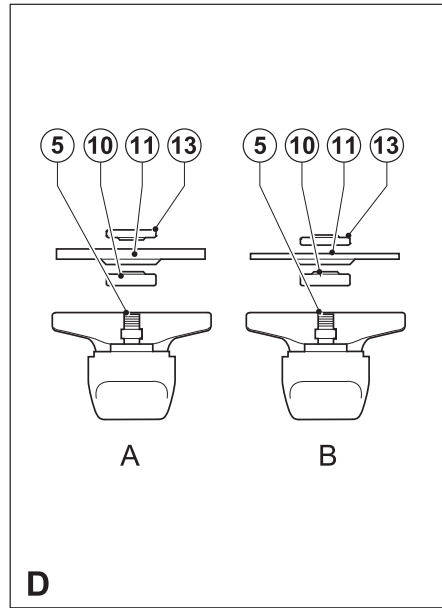
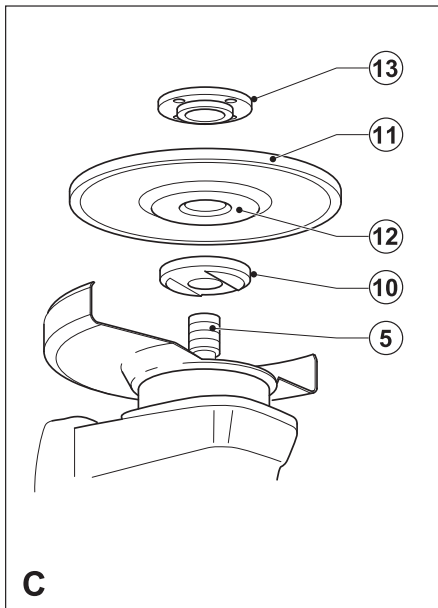
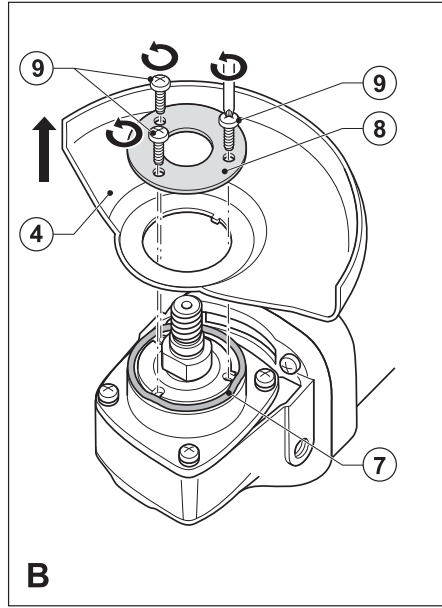
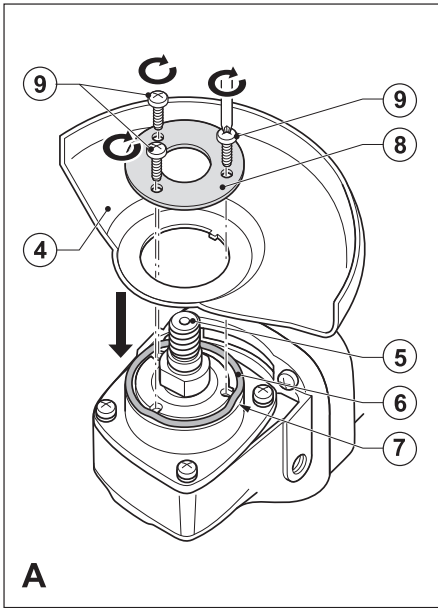


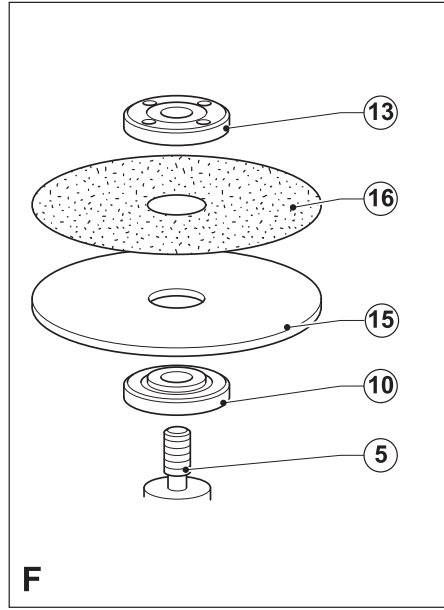
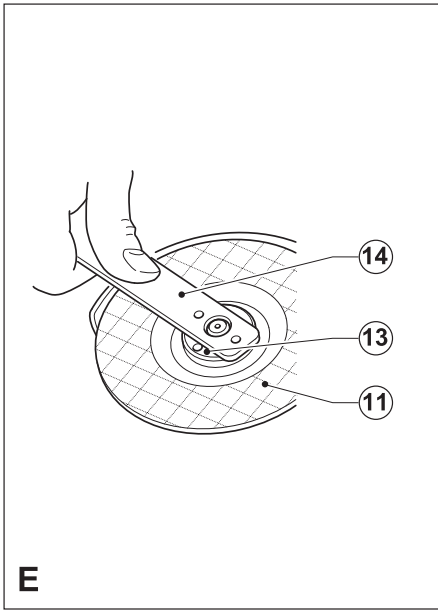
402011-21 RO

Traducere a instrucțiunilor originale

www.blackanddecker.eu

AST6
CD105
CD110
CD115





Destinația de utilizare

Polizorul unghiular Black & Decker a fost conceput pentru polizarea și tăierea metalului și a zidăriei folosind tipul adecvat de discuri de tăiere sau polizare. Atunci când este echipat cu o carcasă adecvată de protecție, această unealtă este destinată exclusiv uzului casnic.

Instrucțiuni de siguranță

Avertizări generale de siguranță privind uneltele electrice



Avertisment! Citiți toate avertizările de siguranță și toate instrucțiunile. Nerespectarea tuturor instrucțiunilor poate conduce la electrocutare, incendii și/sau vătămări grave.

Păstrați toate avertizările și instrucțiunile pentru consultare ulterioară. Termenul „unealtă electrică” din toate avertizările enumerate mai jos se referă la unealta electrică (cu cablu) alimentată de la rețeaua principală de energie sau la unealta electrică (fără cablu) alimentată de la baterie.

1. Siguranța în zona de lucru

- Păstrați zona de lucru curată și bine iluminată.** Zonele dezordonate și întunecate înlesnesc accidentele.
- Nu operați uneltele electrice în atmosfere explozive, cum ar fi în prezența lichidelor, gazelor sau pulberilor explozivi.** Uneltele electrice generează scântei ce pot aprinde pulberile sau vaporii.
- Țineți la distanță copiii și persoanele din jur în timp ce operați o unealtă electrică.** Distragerea atenției poate conduce la pierderea controlului.

2. Siguranța electrică

- Ștecherile uneltelor electrice trebuie să se potrivească cu priza. Nu modificați niciodată ștecherul în vreun fel. Nu folosiți adaptoare pentru ștechere împreună cu uneltele electrice împământate (legate la masă).** Ștecherile nemodificate și prizele compatibile vor reduce riscul de electrocutare.
- Evitați contactul corpului cu suprafețele împământate precum țevi, radiatoare, cuptoare și frigider.** Există un risc sporit de electrocutare în cazul în care corpul dvs. este împământat sau legat la masă.
- Nu expuneți uneltele electrice la ploaie sau condiții de umezeală.** Apa ce intră într-o unealtă electrică va spori riscul de electrocutare.
- Nu manipulați necorespunzător cablul. Nu utilizați niciodată cablul pentru transportarea, tragerea sau scoaterea din priză a uneltei electrice. Țineți cablul departe de căldură, ulei, micii vii sau componente în mișcare.** Cablurile deteriorate sau încurcate sporesc riscul electrocutării.

- Atunci când operați o unealtă de lucru în aer liber, utilizați un prelungitor pentru exterior.** Utilizarea unui cablu adecvat pentru exterior reduce riscul de electrocutare.
 - În cazul în care operarea unei unelte electrice într-un spațiu cu umiditate nu poate fi evitată, utilizați o alimentare cu protecție pentru dispozitivele de curent rezidual (RCD).** Utilizarea unui dispozitiv RCD reduce riscul electrocutării.
- Siguranța personală**
 - Fiți precauți, fiți atenți la ceea ce faceți și faceți uz de regulile de bun simț atunci când operați o unealtă electrică. Nu utilizați o unealtă electrică atunci când sunteți obosiți sau când vă aflați sub influența drogurilor, alcoolului sau medicației.** Un moment de neatenție în timpul operării uneltelor electrice poate conduce la vătămări personale grave.
 - Utilizați echipamentul de protecție personală. Purtați întotdeauna ochelari de protecție.** Echipamentul de protecție precum măștile anti-praf, încălțămintea de siguranță antiderapantă, căștile sau dopurile pentru urechi utilizate pentru anumite condiții de lucru vor reduce vătămările personale.
 - Preîntâmpinați pornirea accidentală. Asigurați-vă că întrerupătorul se află în poziția oprit înainte de conectarea la sursa de alimentare și/sau la acumulator, înainte de ridicarea sau transportarea uneltei.** Transportarea uneltelor electrice ținând degetul pe întrerupător sau alimentarea cu tensiune a uneltelor electrice ce au întrerupătorul în poziția pornit înlesnesc producerea accidentelor.
 - Îndepărtați orice cheie sau clește de reglare înainte de a porni unealta electrică.** O cheie sau un clește rămas atașat la o componentă rotativă a uneltei electrice poate conduce la vătămări personale.
 - Nu vă întindeți pentru a apuca uneltea de lucru. Mențineți-vă întotdeauna stabilitatea și echilibrul.** Acest lucru permite un control mai bun al uneltei electrice în situații neașteptate.
 - Îmbrăcați-vă corespunzător. Nu purtați îmbrăcăminte largă sau bijuterii. Păstrați-vă părul, îmbrăcăminte și mânușile departe de componentele în mișcare.** Îmbrăcăminte largă, bijuteriile sau părul lung pot fi prinse în componentele în mișcare.
 - În cazul în care dispozitivele prezintă posibilitatea conectării de accesorii pentru aspirația și colectarea prafului, asigurați-vă că aceste accesorii sunt conectate și utilizate în mod corespunzător.** Utilizarea unor astfel de dispozitive poate reduce pericolele impuse de existența prafului.
 - Utilizarea și îngrijirea uneltelor electrice**
 - Nu forțați uneltea electrică. Utilizați uneltea electrică adecvată pentru aplicația dvs.** Unealta

de lucru adecvată va efectua lucrarea mai bine și în mod mai sigur, în ritmul pentru care a fost concepută.

- b. **Nu utilizați unealta electrică în cazul în care întrerupătorul nu comută în poziția pornit și oprit.** Orice unealtă electrică ce nu poate fi controlată cu ajutorul întrerupătorului este periculoasă și trebuie să fie reparată.
 - c. **Deconectați ștecherul de la sursa de alimentare și/sau acumulatorul de la unealta electrică înaintea efectuării oricăror reglaje, modificării accesoriilor sau depozitării uneltelor electrice.** Astfel de măsuri preventive de siguranță reduc riscul pornirii accidentale a uneltelor electrice.
 - d. **Nu depozitați uneltele electrice în stare inactivă la îndemâna copiilor și nu permiteți persoanelor nefamiliarizate cu unealta de lucru sau cu aceste instrucțiuni să o utilizeze.** Uneltele electrice sunt periculoase în mâinile utilizatorilor neinstruiți.
 - e. **Efectuați întreținerea uneltelor electrice. Verificați alinierea necorespunzătoare sau blocarea componentelor în mișcare, ruperea componentelor și orice altă stare ce ar putea afecta operarea uneltelor electrice. În cazul deteriorării, preveniți repararea uneltei electrice înainte de utilizare.** Multe accidente sunt cauzate de unelte electrice întreținute necorespunzător.
 - f. **Păstrați uneltele de tăiat ascuțite și curate.** Este puțin probabil ca uneltele de tăiat cu tășuri ascuțite și întreținute în mod corespunzător să se blocheze, acestea fiind mai ușor de controlat.
 - g. **Utilizați unealta electrică, accesoriile și cuțitele uneltei etc. conform acestor instrucțiuni, ținând cont de condițiile de lucru și de lucrarea ce trebuie să fie efectuată.** Utilizarea uneltei de lucru pentru operații diferite de cele conforme destinației de utilizare ar putea conduce la situații periculoase.
5. **Repararea**
- a. **Preveniți repararea uneltei de lucru de către o persoană calificată, folosind exclusiv piese de schimb identice.** Acest lucru va asigura păstrarea caracterului sigur al uneltei de lucru.

Avertizări suplimentare de siguranță pentru unealta de lucru



Avertisment! Avertizări suplimentare de siguranță pentru operațiuni de polizare, șlefuire, frecare cu perii de sărmă, lustruire sau tăiere abrazivă.

- ♦ **Această unealtă electrică este destinată să funcționeze ca unealtă de polizat, șlefuit, frecat cu peria de sărmă, lustruit sau debitat. Citiți toate avertizările de siguranță, instrucțiunile, ilustrațiile și specificațiile furnizate împreună cu această unealtă electrică.** Nerespectarea tuturor instrucțiunilor enumerate în continuare

poate conduce la electrocutare, incendii și/sau vătămări grave.

- ♦ **Operațiunile pentru care nu a fost concepută unealta electrică pot da naștere la pericole și pot cauza vătămări personale.**
- ♦ **Nu utilizați accesoriile care nu sunt special concepute și recomandate de către producătorul uneltei.** Simplul fapt că un accesoriu poate fi atașat la unealta dvs. electrică nu asigură operarea în siguranță.
- ♦ **Viteza nominală a accesoriului trebuie să fie cel puțin egală cu viteza maximă marcată pe unealta electrică.** Accesoriile ce funcționează mai repede decât viteza lor nominală se pot rupe și pot ricoșa.
- ♦ **Diametrul exterior și grosimea accesoriului trebuie să se încadreze în specificație capacității specifice uneltei dvs. electrice.** Accesoriile dimensionate incorect nu pot supravegheate sau controlate în mod adecvat.
- ♦ **Dimensiunea mandrinei discurilor, flanșelor, tălpilor de susținere sau a oricăror alte accesorii trebuie să se potrivească perfect cu axul uneltei electrice.** Accesoriile cu orificii de mandrină ce nu se potrivesc cu elementele metalice de montare ale uneltei electrice vor funcționa neechilibrat, vor vibra în mod excesiv și pot cauza pierderea controlului.
- ♦ **Nu utilizați un accesoriu deteriorat. Înainte de fiecare utilizare, inspectați accesoriul, cum ar fi discurile abrazive pentru depistarea așchiilor formate și a fisurilor, tălpile pentru depistarea fisurilor, rupturilor sau uzurii excesive, perile de sărmă pentru depistarea sârmelor desprinse sau crăpate. În cazul în care unealta electrică sau accesoriul este scăpat pe jos, inspectați-l pentru a depista eventuale deteriorări sau montați un accesoriu nedeteriorat. După inspectarea și montarea unui accesoriu, puneți în funcțiune unealta electrică în gol, la viteză maximă, timp de un minut. În mod normal, accesoriile deteriorate se vor rupe în timpul acestei perioade de testare.**
- ♦ **Purtați echipament de protecție personală. În funcție de aplicație, utilizați o mască pentru față, ochelari sau vizoare de protecție. Dacă este cazul, purtați măști anti-praf, dopuri pentru urechi, mănuși și salopetă care să vă protejeze de micile fragmente abrazive sau de fragmente provenind de la piesa de prelucrat.** Echipamentul de protecție pentru ochi trebuie să aibă capacitatea de a opri reziduurile proiectate, rezultate în urma diverselor operațiuni. Maska anti-praf sau masca de protecție respiratorie trebuie să aibă capacitatea de a filtra particulele generate în urma operației dvs. Expunerea prelungită la zgomot de înaltă intensitate poate determina pierderea auzului.
- ♦ **Țineți persoanele din jur la o distanță sigură față de zona de lucru. Orice persoană care pătrunde în zona de lucru trebuie să**

poarte echipament de protecție personală. Fragmentele provenite de la piesa de prelucrat sau dintr-un accesoriu rupt pot fi proiectate și pot cauza vătămări asupra persoanelor aflate dincolo de zona din apropierea locației efective de operare.

- ◆ **Țineți unealta electrică de suprafețele izolate pentru apucare deoarece curea / baza de șlefuit pot atinge cablul uneltei.** Taierea unui cablu sub tensiune ar putea determina scurgerea curentului în componentele metalice expuse ale uneltei electrice și ar putea electrocuta operatorul.
- ◆ **Poziționați cablul la distanță față de accesoriul care se rotește.** În cazul în care pierdeți controlul, cablul poate fi tăiat sau agățat și mâna sau brațul dvs. poate fi trasă înspre accesoriul care se rotește.
- ◆ **Nu așezați niciodată unealta electrică pe jos până când accesoriul nu s-a oprit complet.** Accesoriul care se rotește poate prinde suprafața de sprijin și poate determina mișcarea necontrolată a uneltei electrice.
- ◆ **Nu puneți unealta electrică în funcțiune în timp ce o cărați pe lângă corp.** Contactul accidental cu accesoriul care se rotește poate determina agățarea hainelor, trăgând accesoriul înspre corp.
- ◆ **Curățați în mod regulat orificiile de aerisire ale uneltei electrice.** Ventilatorul motorului va trage praful în interiorul carcasei, iar acumularea excesivă de particule metalice poate cauza pericole electrice.
- ◆ **Nu operați unealta electrică lângă materiale inflamabile.** Scânteile pot aprinde astfel de materiale.
- ◆ **Nu utilizați accesorii ce necesită agenți de răcire lichizi.** Utilizarea apei sau a altor agenți de răcire lichizi pot cauza electrocutarea.

Notă: Avertizarea de mai sus nu se aplică uneltelor electrice destinate în mod special utilizării împreună cu un sistem pe bază de lichid.

Reculul și avertizările aferente acestuia

Reculul este o reacție bruscă a unui disc, tălpiei, periei sau a oricărui alt accesoriu care a fost ciupit sau agățat în timpul rotirii.

Ciupirea sau agățarea determină oprirea rapidă a accesoriului care se rotește, fapt care, la rândul său, determină împingerea uneltei electrice scăpate de sub control în direcția opusă celei de rotire a accesoriului din momentul incidentului.

Spre exemplu, dacă un disc abraziv este agățat sau ciupit de piesa de prelucrat, marginea discului ce intră în contact poate săpa în suprafața materialului, determinând discul să alunece sau să ricoșeze de pe suprafața de lucru. Discul poate sări fie în direcția înaintea, fie înspre operator, în funcție de direcția mișcării sale din momentul agățării. De asemenea, discurile abrazive se pot rupe în astfel de situații. Reculul este rezultatul utilizării greșite și/sau procedurilor sau condițiilor incorecte de operare a uneltei electrice și pot fi evitate adoptând măsurile de precauție menționate în continuare.

- ◆ **Apucați ferm unealta electrică și poziționați-va corpul și brațul astfel încât să puteți rezista forței unui recul. Utilizați întotdeauna mânerul auxiliar, dacă este furnizat, pentru un control maxim în caz de recul sau de reacție de cuplare în momentul pornirii.** Operatorul poate controla reacțiile de cuplare sau forțele de recul dacă sunt adoptate măsuri adecvate de protecție.
- ◆ **Nu poziționați niciodată mâna aproape de accesoriul care se rotește.** Accesoriul poate ricoșa înspre mâna dvs.
- ◆ **Nu poziționați corpul în zona în care unealta electrică va ricoșa dacă survine reculul.** Reculul va propulsa unealta în direcția opusă celei de mișcare a roții din momentul agățării.
- ◆ **Fiți deosebit de atenți atunci când lucrați pe colțuri, muchii ascuțite etc., Evitați salturile și agățarea accesoriului.** Colțurile, muchiile ascuțite sau salturile au tendința de a agăța accesoriile care se roteesc și determină pierderea controlului sau reculul.
- ◆ **Nu atașați o lamă cu lanț de drujbă pentru lemn sau o lamă cu pânză de bomfaier.** Astfel de lame frecuează reculul și pierderea controlului în mod frecvent.

Instrucțiuni suplimentare de siguranță pentru operațiunile de polizare și tăiere

Avertizările de siguranță specifice operațiilor de polizare și tăiere abrazivă

- ◆ **Utilizați exclusiv tipuri de discuri recomandate pentru unealta dvs. electrică și apărătoarea special concepută pentru discul ales.** Discurile pentru care unealta electrică nu a fost concepută nu pot fi protejate în mod adecvat și sunt nesigure.
- ◆ **Apărătoarea trebuie atașată fix pe unealta electrică și poziționată pentru siguranță maximă, astfel încât o suprafață minimă a discului să fie expusă în partea dinspre operator.** Apărătoarea ajută la protejarea operatorului de fragmentele discurilor rupte și de contactul accidental cu discul.
- ◆ **Discurile trebuie să fie utilizate numai pentru aplicațiile recomandate. Spre exemplu: nu polizați cu partea laterală a discului de debitat.** Discurile abrazive de debitat sunt destinate pentru polizarea periferică, forțele laterale aplicate acestor discuri putând determina sfărâmarea acestora.
- ◆ **Utilizați întotdeauna flanșe de disc cu dimensiunile și formele corecte pentru discul pe care l-ați ales.** Flanșele de disc adecvate susțin discul, reducând astfel posibilitatea ruperii acestuia. Flanșele pentru discurile de debitat pot diferi de flanșele pentru discurile de polizat.
- ◆ **Nu folosiți discuri uzate de la unelte electrice de dimensiuni mai mari.** Discurile destinate uneltelor electrice de dimensiuni mai mari nu sunt adecvate pentru viteza superioară a unei unelte mai mici și se pot rupe.

Avertizări suplimentare de siguranță specifice operațiunilor de tăiere abrazivă

- ♦ **Nu blocați discul de debitat sau nu apăsați excesiv pe acesta. Nu încercați să efectuați o tăiere cu o adâncime excesivă.** Suprasolicitarea discului mărește sarcina și probabilitatea de răsucire și blocare a discului în tăietură, precum și posibilitatea producerii reculului sau a rupei discului.
- ♦ **Nu poziționați corpul pe aceeași direcție și în spatele discului ce se rotește.** În timpul operării, atunci când discul de deplasează în direcția opusă corpului dvs., eventualul recul ar putea propulsa discul ce se rotește și unealta electrică direct înspre dvs.
- ♦ **Atunci când discul se blochează sau când se întrerupe debitarea din orice motiv, opriți unealta electrică și țineți-o în poziție fixă până când discul se oprește complet. Nu încercați niciodată să scoateți discul de debitat din tăietură în timp ce acesta se află în mișcare; în caz contrar, va surveni reculul.** Examinați și adoptați măsuri de corecție pentru a elimina cauza blocării discului.
- ♦ **Nu porniți din nou operațiunea de tăiere atunci când discul se află în tăietura din piesa de prelucrat. Lăsați discul să atingă viteza totală și reintroduceți-l cu atenție în tăietură.** Discul se poate bloca, poate aluneca în sus sau poate ricoșa înapoi dacă unealta de lucru este repornită atunci când discul se află în tăietura din piesa de prelucrat.
- ♦ **Susțineți panourile sau orice alte piese de prelucrat de mari dimensiuni pentru a reduce la minim ciupirea discului și reculul.** Piese mari de prelucrat au tendința de a se îndoi sub propria greutate. Suporturile trebuie să fie poziționate sub piesa de prelucrat, aproape de linia de debitare și aproape de marginea piesei de prelucrat în raport cu fiecare parte laterală a discului.
- ♦ **Acordați o atenție suplimentară atunci când efectuați decupaje în pereți sau în alte zone fără vizibilitate.** Discul ce pătrunde în suprafața de debitat poate tăia țevi de gaze sau de apă, cabluri electrice sau alte obiecte, fapt ce poate cauza reculul.

Avertizări de siguranță specifice operațiunilor de șlefuit

- ♦ **Nu utilizați discuri cu șmirghel supradimensionate. Urmați recomandările producătorului atunci când selectați tipul de șmirghel.** Șmirghelul mai mare, care depășește marginile tălpii de șlefuit prezintă risc de sfâșiere și poate determina distrugerea, ruperea discului sau reculul.

Avertizări de siguranță specifice operațiunilor de lustruire

- ♦ **Nu permiteți rotirea liberă a vreunei porțiuni desprinse din calota de lustruit sau a sforilor**

de fixare ale acesteia. Pliati sau tăiați sforile de fixare desprinse. Sforile de fixare desprinse și care se roteesc se pot încurca în jurul degetelor dvs. sau se pot agăța de piesa de prelucrat.

Avertizări de siguranță specifice operațiunilor de frecare cu perii de sârmă

- ♦ **Rețineți că firele de sârmă sunt proiectate din perie chiar și în timpul operării obișnuite. Nu suprasolicitați sârmele aplicând o sarcină excesivă asupra periei.** Firele de sârmă pot penetra cu ușurință îmbrăcămintea subțire și/sau pielea.
- ♦ **Dacă se recomandă utilizarea unei apărători pentru frecarea cu perii de sârmă, nu permiteți niciun fel de contact al discului de sârmă cu apărătoarea.** Discul de sârmă își poate mări diametrul datorită sarcinii de lucru și forțelor centrifuge.

Siguranța terților

- ♦ Acest aparat nu este destinat utilizării de către persoane (inclusiv copii) cu capacități fizice, senzoriale sau mentale reduse sau de către persoane lipsite de experiență și cunoștințe, cu excepția cazurilor în care acestea au fost supravegheate și instruite cu privire la utilizarea aparatului de către o persoană responsabilă pentru siguranța lor.
- ♦ Copiii trebuie să fie supravegheați pentru a vă asigura că nu se joacă cu aparatul.

Vibrațiile

Valorile declarate ale emisiilor de vibrații, menționate în specificația tehnică și în declarația de conformitate au fost măsurate în conformitate cu metoda standard de testare prevăzută de norma EN 60745 și pot fi utilizate pentru compararea diverselor unelte. Valoarea declarată a emisiilor de vibrații poate fi utilizată, de asemenea, în cadrul unei evaluări preliminare în privința expunerii.

Avertisment! Valoarea emisiilor de vibrații în timpul utilizării efective a unelei electrice poate diferi de valoarea declarată în funcție de modalitățile de utilizare ale unelei. Nivelul vibrațiilor poate crește peste nivelul menționat.

În cazul evaluării expunerii la vibrații în scopul de a determina măsurile de siguranță solicitate de Directiva 2002/44/CE pentru protejarea persoanelor ce folosesc în mod regulat unelte electrice la locul de muncă, trebuie avută în vedere o estimare a expunerii la vibrații, condițiile efective de utilizare și modalitatea de utilizare a unelei, luând totodată în calcul toate componentele ciclului de operare precum perioadele în care unealta este oprită și în care funcționează în gol, pe lângă perioadele în care survine blocarea acesteia.

Etichetele prezente pe unelte



Avertisment! Pentru a reduce riscul vătămării, utilizatorul trebuie să citească manualul de instrucțiuni.



Purtați ochelari sau vizoare de protecție în timpul utilizării unelei.



Purtați dopuri de protecție pentru urechi în timpul utilizării acestei unele.

Siguranța electrică



Această unealtă prezintă izolare dublă; prin urmare, nu este necesară împământarea. Verificați întotdeauna ca alimentarea cu energie să corespundă tensiunii de pe plăcuța cu specificații.

- ◆ În cazul în care cablul de alimentare este deteriorat, acesta trebuie să fie înlocuit de producător sau de către un Centru de Service Black & Decker autorizat pentru a evita pericolul.

Descriere

Unealta dvs. dispune de unele sau de toate caracteristicile următoare:

1. Întrerupător de pornire/oprire
2. Mâner lateral
3. Buton de blocare a axului
4. Apărătoare

Asamblare

Avertisment! Înainte de asamblare, asigurați-vă că unealta este oprită și deconectată de la priză.

Montarea și demontarea apărătoarei (fig. A și B)

Unealta este prevăzută cu o apărătoare destinată exclusiv lucrărilor de polizare. Dacă unitatea trebuie să efectueze operații de debitare, trebuie să fie echipată cu o apărătoare specială pentru acest scop. Este disponibilă o apărătoare adecvată pentru operațiunile de debitare, având codul de articol 1004484-00 și poate fi procurată de centrele de service Black & Decker.

Montarea

- ◆ Poziționați unealta pe o masă, cu axul (5) orientat în sus.
- ◆ Poziționați șaiba cu arc (6) pe ax și amplasați-o pe porțiunea de susținere (7).
- ◆ Poziționați apărătoarea (4) pe unealtă conform ilustrației.
- ◆ Poziționați flanșa (8) peste ax, cu creștăturile în relief orientate spre apărătoare. Asigurați-vă că orificiile din flanșă sunt aliniate cu orificiile șuruburilor.
- ◆ Fixați flanșa cu ajutorul șuruburilor (9). Asigurați-vă că șuruburile sunt complet strânse și că apărătoarea poate fi rotită.

Demontarea

- ◆ Folosiți o șurubelniță pentru a scoate șuruburile (9).
- ◆ Scoateți flanșa (8), apărătoarea (4) și șaiba cu arc (7). Depozitați cu grijă aceste componente.

Avertisment! Nu folosiți niciodată unealta fără apărătoare.

Montarea mânerului lateral

- ◆ Înșurubați mânerul lateral (2) într-unul din orificiile de montare de pe unealtă.

Avertisment! Folosiți întotdeauna mânerul lateral.

Montarea și demontarea discurilor de polizare sau debitare (fig. C - E)

Utilizați întotdeauna tipul corect de disc pentru aplicația dvs. Utilizați întotdeauna discuri cu diametrul corect și dimensiunea corectă a alezajului (consultați specificația tehnică).

Montarea

- ◆ Fixați apărătoarea conform descrierii de mai sus.
- ◆ Poziționați flanșa internă (10) pe ax (5) conform ilustrației (C). Asigurați-vă că flanșa este amplasată corect pe laturile plate ale axului.
- ◆ Poziționați discul (11) pe ax (5) conform ilustrației (C). În cazul în care discul prezintă o zonă centrală în relief (12), asigurați-vă că aceasta este orientată spre flanșa internă.
- ◆ Asigurați-vă că discul este amplasat corect pe flanșa internă.
- ◆ Poziționați flanșa externă (13) pe ax. Atunci când montați un disc de polizare, zona centrală în relief de pe flanșa externă trebuie să fie orientată către disc (A în fig. D). Atunci când montați un disc de debitare, zona centrală în relief de pe flanșa externă trebuie să fie orientată în direcția opusă discului (B în fig. D).
- ◆ Nu apăsați pe butonul de blocare a axului (3) și strângeți flanșa externă folosind cheia cu două știfturi (14) (fig. E).

Demontarea

- ◆ Nu apăsați pe butonul de blocare a axului (3) și slăbiți flanșa externă (13) folosind cheia cu două știfturi (14) (fig. E).
- ◆ Scoateți flanșa externă (13) și discul (11).

Montarea și demontarea discurilor de șlefuire (fig. E și F)

Pentru șlefuire, este necesară o talpă de susținere. Talpa de susținere este disponibilă ca accesoriu la reprezentantul Black & Decker.

Montarea

- ◆ Poziționați flanșa internă (10) pe ax (5) conform ilustrației (fig. F). Asigurați-vă că flanșa este amplasată corect pe laturile plate ale axului.
- ◆ Poziționați talpa de susținere (15) pe ax.
- ◆ Poziționați discul de șlefuire (16) pe talpa de susținere.
- ◆ Poziționați flanșa externă (13) pe ax, cu zona centrală în relief orientată în direcția opusă discului.
- ◆ Nu apăsați pe butonul de blocare a axului (3) și strângeți flanșa externă folosind cheia cu două știfturi (14) (fig. E). Asigurați-vă că flanșa externă este montată corect și că discul este fixat strâns.

Demontarea

- ◆ Nu apăsați pe butonul de blocare a axului (3) și slăbiți flanșa externă (13) folosind cheia cu două știfturi (14) (fig. E).
- ◆ Scoateți flanșa externă (13), discul de șlefuire (16) și talpa de susținere (15).

Riscuri reziduale

Pot surveni riscuri reziduale suplimentare în timpul utilizării unelei, riscuri ce este posibil să nu fie incluse în avertizările de siguranță atașate. Aceste riscuri pot fi determinate de utilizarea incorectă, utilizarea prelungită etc.

Nici măcar în cazul aplicării regulamentelor de siguranță corespunzătoare și implementării dispozitivelor de siguranță, anumite riscuri reziduale nu pot fi evitate. Acestea includ:

- ◆ Vătămări cauzate de atingerea componentelor în rotire/mișcare.
- ◆ Vătămări cauzate în momentul schimbării componentelor, lamelor sau accesoriilor.
- ◆ Vătămări cauzate de utilizarea prelungită a unei unele. La utilizarea unei unele pe perioade prelungite, asigurați-vă că faceți pauze la intervale regulate.
- ◆ Afectarea auzului.
- ◆ Pericolele asupra sănătății cauzate de inhalarea prafului rezultat în urma utilizării unelei (exemplu: - prelucrarea lemnului, în special a stejarului, fagului și MDF).

Utilizare

Avertisment! Lăsați unealta să funcționeze în propriul său ritm. Nu supraîncărcați.

- ◆ Ghidați cu atenție cablul pentru a evita tăierea accidentală a acestuia.
- ◆ Pregătiți-vă pentru un jet de scântei produse în momentul în care discul de polizare sau debitare atinge piesa de prelucrat.
- ◆ Poziționați întotdeauna unealta astfel încât apărătoarea să ofere protecție maximă la discul de polizare sau debitare.

Pornirea și oprirea

- ◆ Pentru a porni unealta, glisați întrerupătorul de pornire/oprire (1) înainte. Rețineți că unealta va continua să funcționeze după ce eliberați întrerupătorul.
- ◆ Pentru a opri unealta, apăsați pe partea din spate a întrerupătorului de pornire/oprire.

Avertisment! Nu opriți unealta când se află sub sarcină.

Sfaturi pentru utilizarea optimă

- ◆ Țineți ferm unealta cu o mână în jurul mânerului lateral și cu cealaltă mână în jurul mânerului principal.
- ◆ În timpul polizării, păstrați întotdeauna un unghi de aprox. 15° între disc și suprafața piesei de prelucrat.

Întreținerea

Unealta dvs. Black & Decker a fost concepută pentru a opera o perioadă îndelungată de timp, cu un nivel minim de întreținere. Funcționarea satisfăcătoare continuă depinde de îngrijirea corespunzătoare a unelei și de curățarea în mod regulat.

Avertisment! Înainte de efectuarea operațiilor de întreținere pe uneltele electrice cu cablu/fără cablu:

- ◆ Opriți și deconectați de la priză aparatul/unealta.
- ◆ Sau opriți și scoateți bateria din aparat/unealtă dacă acesta/aceasta dispune de un acumulator separat.
- ◆ Sau descărcați complet bateria dacă este plină și apoi opriți unealta.
- ◆ Deconectați încărcătorul înainte de curățarea acestuia. Încărcătorul nu necesită nicio operație de întreținere în afara curățării în mod regulat.
- ◆ Curățați în mod regulat fantele de ventilare de pe aparat/unealtă/încărcător, folosind o perie moale sau o cârpă uscată.
- ◆ Curățați în mod regulat carcasa motorului folosind o cârpă umedă. Nu utilizați nicio soluție de curățare abrazivă sau pe bază de solvenți.
- ◆ Deschideți în mod regulat mandrina (dacă este montată) și îndepărtați praful din interior.

Înlocuirea ștecherului de alimentare de la rețeaua principală de energie (numai pentru Regatul Unit și Irlanda)

Dacă trebuie instalat un ștecher de alimentare de la rețeaua principală de energie:

- ◆ Eliminați în siguranță ștecherul vechi.
- ◆ Conectați conductorul maro la borna sub tensiune din ștecherul nou.
- ◆ Conectați conductorul albastru la borna neutră.

Avertisment! Nu trebuie efectuată nicio conexiune la borna de împământare. Urmați instrucțiunile de montaj furnizate împreună cu ștecherul de bună calitate. Siguranță recomandată: 13 A.

Protejarea mediului înconjurător



Colectarea separată. Acest produs nu trebuie să fie aruncat împreună cu gunoiul menajer.

În cazul în care constatați că produsul dvs.

Black & Decker trebuie înlocuit sau în cazul în care nu vă mai este de folos, nu îl aruncați împreună cu gunoiul menajer. Prevedeți colectarea separată pentru acest produs.



Colectarea separată a produselor uzate și a ambalajelor permite reciclarea și refolosirea materialelor. Reutilizarea materialelor reciclate contribuie la prevenirea poluării mediului înconjurător și reduce cererea de materiale brute.

Este posibil ca regulamentele locale să prevadă colectarea separată a produselor electrice de uz casnic la centrele municipale de deșeuri sau de către comerciant atunci când achiziționați un produs nou.

Black & Decker pune la dispoziție o unitate pentru colectarea și reciclarea produselor Black & Decker când acestea au ajuns la sfârșitul perioadei de funcționare. Pentru a beneficia de acest serviciu, vă rugăm să returnați produsul dvs. la orice agent de reparații autorizat care îl va colecta pentru dvs.

Puteți verifica localizarea celui mai apropiat agent de reparații autorizat contactând biroul Black & Decker la adresa indicată în prezentul manual. Alternativ, o listă a agenților de reparații Black & Decker autorizați și detalii complete despre operațiile de service post-vânzare și despre datele de contact sunt disponibile pe Internet la adresa: www.2helpU.com.

Specificație tehnică

		AST6 TIP 4	CD105 TIP 4
Tensiune	Vc.a.	230	230
Putere absorbită	W	701	701
Viteză în gol	min ⁻¹	10.000	10.000
Diametrul discului	mm	115	115
Alezajul discului	mm	22	22
Grosimea max. a discului			
discuri de polizare	mm	6	6
discuri de debitat	mm	3,5	3,5
Dimensiunea axului	mm	M14	M14
Greutate	kg	2,1	2,1

		CD110 TIP 4	CD115 TIP 4
Tensiune	V c.a.	230	230
Putere absorbită	W	701	710
Viteză în gol	min ⁻¹	10.000	10.000
Diametrul discului	mm	100	115
Alezajul discului	mm	16	22
Grosimea max. a discului			
discuri de polizare	mm	6	6
discuri de debitat	mm	3,5	3,5
Dimensiunea axului	mm	M10	M14
Greutate	kg	2,1	2,1

Nivelul presiunii sonore conform cu EN60745:
 Presiune sonoră (L_{pA}) 91 dB(A), incertitudine (K) 3 dB(A), Putere sonoră (L_{WA}) 102 dB(A), incertitudine (K) 3 dB(A)

Valorile totale ale vibrațiilor (suma vectorială a trei direcții) conform cu EN 60745:

Polizarea suprafețelor ($a_{h,AC}$) 7 m/s²,
 incertitudine (K) 1,5 m/s², Debitare ($a_{h,c}$) 2,5 m/s²,
 incertitudine (K) 1,5 m/s²

Declarația de conformitate

DIRECTIVA UTILAJE



AST6, CD105, CD110, CD115

Black & Decker declară că aceste produse descrise în „specificația tehnică” sunt conforme cu normele: 2006/42/CE, EN60745-1, EN60745-2-3

Pentru informații suplimentare, vă rugăm să contactați Black & Decker la următoarea adresă sau să consultați coperta din spate a manualului.

Subsemnatul este responsabil pentru întocmirea dosarului tehnic și face această declarație în numele Black & Decker.

Kevin Hewitt
 Vicepreședintele Departamentului
 Internațional de Inginerie
 Black & Decker Europa,
 210 Bath Road, Slough,
 Berkshire, SL1 3YD
 Regatul Unit al Marii Britanii
 13-07-2010

Garanție

Black & Decker are încredere în calitatea produselor sale și oferă o garanție extraordinară. Această declarație de garanție completează și nu prejudiciază în niciun fel drepturile dvs. legale. Garanția este valabilă pe teritoriile Statelor Membre ale Uniunii Europene și în Zona Europeană de Comerț Liber.

În cazul în care un produs Black & Decker se defectează datorită materialelor, manoperei defectuoase sau lipsei de conformitate, în termen de 24 de luni de la data achiziției, Black & Decker garantează înlocuirea componentelor defecte, repararea produselor supuse uzurii rezonabile sau înlocuirea unor astfel de produse pentru a asigura inconveniente minime pentru client, cu excepția cazurilor în care:

- ◆ Produsul a fost utilizat în scop comercial, profesional sau spre închiriere.
- ◆ Produsul a fost supus utilizării incorecte sau neglijenței.
- ◆ Produsul a suferit deteriorări cauzate de corpuri străine, substanțe sau accidente.
- ◆ S-a încercat efectuarea de operații de către persoane diferite de agenții de reparații autorizați sau de personalul de service Black & Decker.

Pentru a revendica garanția, va trebui să faceți dovada achiziției la vânzător sau la agentul de reparații autorizat. Puteți verifica localizarea celui mai apropiat agent de reparații autorizat contactând biroul Black & Decker la adresa indicată în prezentul manual. Alternativ, o listă a agenților de reparații Black & Decker autorizați și detalii complete despre operațiile de service post-vânzare și despre datele

de contact sunt disponibile pe Internet la adresa:
www.2helpU.com.

Vă rugăm să vizitați site-ul nostru web
www.blackanddecker.co.uk pentru a înregistra noul
dvs. produs Black & Decker și pentru a fi informat cu
privire la produsele noi și ofertele speciale. Informații
suplimentare despre marca Black & Decker și despre
gama noastră de servicii sunt disponibile la
www.blackanddecker.co.uk.

CERTIFICAT DE GARANȚIE

Perioada de garanție: 24 de luni în cazul achiziționării de către persoane juridice / persoane fizice

Domeniul de utilizare a produsului: Uz gospodăresc (Bricolaj)


Produsul: Tip:..... Seria:.....

Vânzător autorizat (magazin) / adresă, tel., fax:

Cumpărător:..... Reprezentat prin:.....

Aparatul a fost cumpărat cu factura (nr.): Data:

Cumpărătorul a fost informat asupra caracteristicilor tehnice și a domeniului de utilizare ale aparatului. S-a efectuat proba de funcționare a aparatului, a fost instruit utilizatorul cu privire la modul de funcționare și la normele de siguranță a muncii în conformitate cu Manualul Utilizatorului, s-a predat aparatul împreună cu accesoriile în perfectă stare de funcționare, s-au predat instrucțiunile, în limba română, privind transportul, depozitarea, utilizarea și întreținerea. S-a verificat corectitudinea datelor înscrise în Certificatul de Garanție.

<p>Importator și distribuitor autorizat: SC YALCO ROMANIA SRL</p> 	<p>Vânzător autorizat:</p>	<p>Cumpărător: Am luat la cunoștință de conținutul prezentului certificat.</p>
---	-----------------------------------	--

Condițiile de garanție descrise mai jos fac parte din prezentul certificat, au fost luate la cunoștință de către cumpărător și au fost însușite de acesta. **STIMAȚI CLIEȚII!** Vă rugăm:

- să verificați corectitudinea datelor înscrise în acest certificat de garanție.
 - să prezentați acest certificat însoțit de factură, în cazul solicitării de reparații în perioada de garanție.
- Drepturile consumatorului sunt prevăzute de O.G. nr. 21/1992 privind protecția consumatorilor, cu modificările și completările ulterioare și de L. nr. 449/2003 privind vânzarea produselor și garanțiile asociate acestora, modificată și completată și nu sunt afectate prin garanția oferită.
- Persoana care aduce aparatul și prezintă acele de proprietate (certificat de garanție în original și copia facturii sau a bonului fiscal) este considerată împuternicită să reprezinte proprietarul în relația cu distribuitorul (vânzătorul) autorizat.
- Produsele care fac obiectul garanției sunt conforme cu standardele de calitate în vigoare, au fost testate și îndeplinesc cerințele standardelor europene aplicabile. Perioada de garanție, acordată de producător, decurge de la data achiziționării aparatului. Înainte de utilizarea aparatului, recomandăm citirea **Manualul Utilizatorului**.
- ATENȚIE!** Piesele de schimb înlocuite beneficiază de garanție numai în cazul în care acestea au fost montate într-un centru autorizat de întreținere și reparații.
- În perioada de garanție, distribuitorul autorizat suportă toate costurile privind repararea sau înlocuirea pieselor sau schimb defecte. Pentru lucrările de reparație executate se acordă garanție. Garanția nu se extinde asupra accesoriilor și consumabilelor (furtunuri, curele, perii, lanțuri, cuțite, lance, pistol, cap prindere lamă, mandrină, role ghidaj, cablu alimentare, întinzător lant) care intră în componența aparatului, cu excepția cazului în care acestea prezintă vicii ascunse.
- Defectele acoperite de garanție vor fi remediate prin reparare gratuită sau prin înlocuire (după caz) conform legislației în vigoare.
- În perioada de garanție, repararea sau înlocuirea produsului se va face într-o perioadă de cel mult 15 zile calendaristice de la data prezentării aparatului la unitatea de service autorizată.

Durata medie de utilizare a produselor este de 5 (cinci) ani, în condițiile unei exploatare normale, conform specificațiilor din manualul de utilizare. După expirarea perioadei de garanție, proprietarul beneficiază contra cost de service post-garanție (cu piese de schimb, accesorii și consumabile originale).

Pentru intervențiile în perioada de garanție, vă rugăm să vă adresați celui mai apropiat centru de service autorizat, menționat în prezentul certificat de garanție sau importatorului și distribuitorului autorizat.

La fiecare intervenție, unitatea de service este obligată să completeze detaliile reparației efectuate. La solicitarea unei reparații în perioada de garanție, cumpărătorul are obligația de a prezenta aparatul complet (inclusiv accesoriile: discuri, apărători, cuțite).

Uz gospodăresc (Bricolaj) - această categorie nu este destinată uzului profesional, prestațiilor de servicii sau lucrărilor către terți.

PIERDEREA GARANȚIEI

1. Nerezentaarea certificatului de garanție, ștampilat și cu rubricile completate (tip, serie, factură, dată vânzare, nume client) atunci când se solicită o reparație în garanție.
2. Nerespectarea de către cumpărător a condițiilor de transport, manipulare, instalare, utilizare și întreținere precizate în instrucțiunile ce însoțesc produsul la livrare (unde este cazul).
3. Constatarea, de către specialiști autorizați, a faptului că defectul reclamat se datorează utilizatorului. Produsul prezintă defecțiuni cauzate de necunoaștere, omitere, neglijență sau accident.
4. Încredințarea produsului spre utilizare persoanelor minore sau persoanelor care nu au fost instruite cu privire la modul de funcționare, utilizare și manipulare a aparatului.
5. Încredințarea sau desfacerea aparatului spre a fi reparat sau orice intervenție pentru aducerea la conformitate, făcută de alte persoane sau de firme neautorizate.
6. Utilizarea aparatului în alte scopuri decât cele pentru care a fost proiectat și fabricat sau folosirea acestuia în alt domeniu decât cel înscris în prezentul certificat de garanție. Deteriorări sau modificări care afectează modul de funcționare a aparatului, performanța și durabilitatea sa.
7. Utilizarea unor accesorii incompatibile sau necorespunzătoare (ex. disc cu pastilă spartă sau lipsă, perii de sămă neechilibrate, discuri folosite la alte polizoare) cu produsul și care influențează modul de funcționare, performanțele și durabilitatea sa.
8. Uzura normală, accesoriiile și consumabilele nu fac obiectul garanției.
9. Seria aparatului nu este lizibilă sau nu corespunde cu datele din certificatul de garanție.

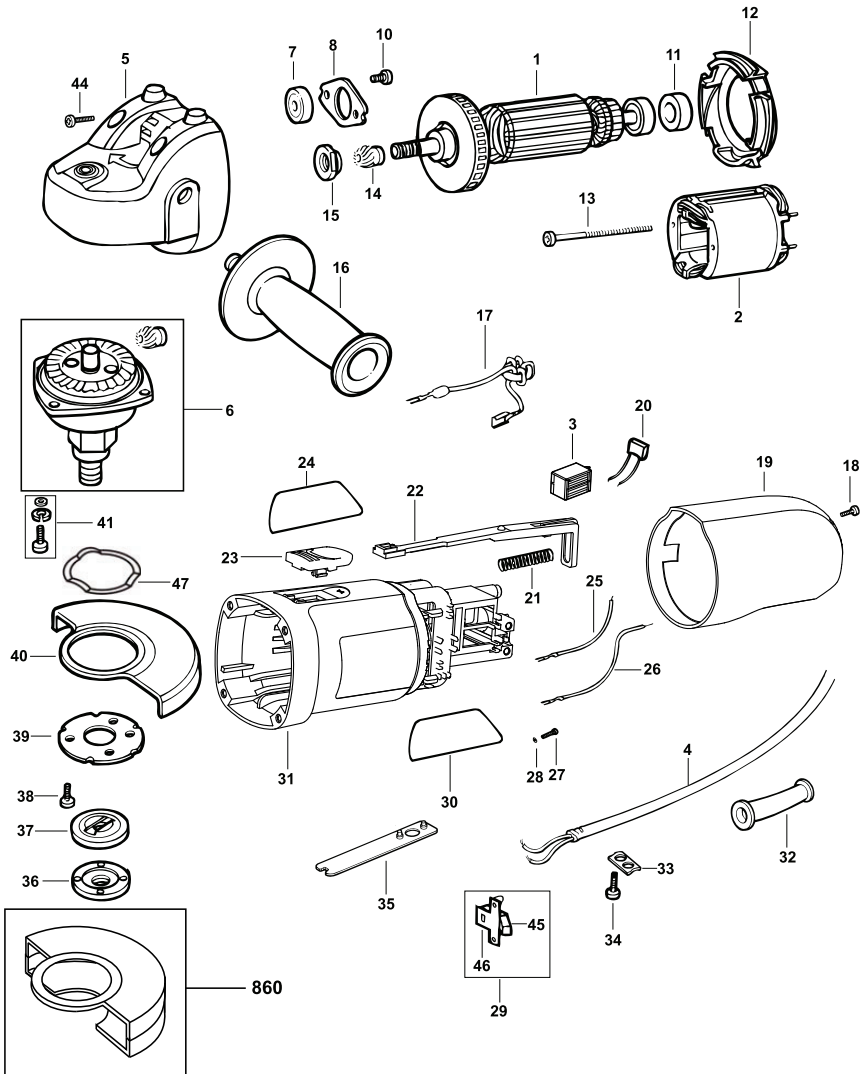
REPARAȚII ÎN PERIOADA DE GARANȚIE

Data intrării: Comandă reparație: Clientul confirmă prin semnătură executarea gratuită a reparației în garanție și primirea utilajului reparat Semnătură client:	Data reparației: Data predării:..... Semnătură și ștampila service:	Defecțiune:
Data intrării: Comandă reparație: Clientul confirmă prin semnătură executarea gratuită a reparației în garanție și primirea utilajului reparat Semnătură client:	Data reparației: Data predării:..... Semnătură și ștampila service:	Defecțiune:
Data intrării: Comandă reparație: Clientul confirmă prin semnătură executarea gratuită a reparației în garanție și primirea utilajului reparat Semnătură client:	Data reparației: Data predării:..... Semnătură și ștampila service:	Defecțiune:

REȚEAUA AUTORIZATĂ DE SERVICE ȘI PUNCTE DE COLECTARE
SEDIU CENTRAL: YALCO ROMANIA SRL – București, Str. Neagoe Vodă 58, Sector 1, 021-2323137/47/49

Nr.	Oraș	Denumire	Adresă	Telefon	Detalii
1	Arad	RGC ELECTRONICS	Str. Cuza Vodă 39 AP. 3	0257 214 460	Colectare
2	Arad	TEHNOLOGIC PARK	Str. Andrei Șaguna 146	0257 210 330	Colectare
3	Baia Mare	NORDEX	Str. Cloșca Nr. 16	0262 211 377	Depanare
4	Brăila	HIT TRADING	Bd. A.I. Cuza 188	0239 611 633	Colectare
5	Brașov	BEVE SERVICII	Str. 13 decembrie Nr. 188	0368 445 509	Colectare
6	Brașov	MARSIPO	Str. Augustin Bunea nr. 8	0268 328 679	Depanare
7	București	YALCO ROMANIA	Str. Neagoe Vodă 58 Sector 1	021 232 31 47	Depanare
8	Buzău	TEHNO SRL	BD. UNIRII BL. 16A	0238 710 5054	Colectare
9	Călărași	STEFAN ALEX SRL	Prelungirea Buc. nr. 17, bl. D26, sc. D, ap. 3	0735 199029	Depanare
10	Cluj Napoca	NOVOTECH	Str. Izei nr. 2	0264 435592	Colectare
11	Constanța	PROSUD	Bd. Aurel Vlaicu 123 (incinta CET Palas)	0241 586 158	Colectare
12	Constanța	MPM TEHNIC SERV	Bd. I.C. Brătianu nr. 131	0241 235 810; 0728 002 178	Depanare
13	Craiova	ROPHILL	Str. Ing. E. Marghitu, nr. 6	0351 451864	Depanare
14	Deva	ALPRO	Str. M. Eminescu 48	0254 219 630	Colectare
15	Galați	IFTODE UNIVERSAL	Bd. George Coșbuc Nr. 156	0236 310555	Colectare
16	Iași	EXPERT MOLDOVA	Str. Bucium 37	0332 405 720	Depanare
17	Oradea	ALCANO	BD. Ștefan cel Mare 70	0259 414 566	Colectare
18	Piatra Neamț	KIRKOFF TOOLS	Bd. Decebal nr. 71, bl. E2 Parter Cartier Precista	0233 222244	Colectare
19	Pitești	CIPROM	Sat Manicești, Băicuțești 187	0749 100950	Depanare
20	Pitești	TEHNIK SERVICE Tool	Str. Egalității nr. 28 Pitești	0348 401412	Colectare
21	Ploiești	EXPOTEHNICA	Sat Blejoi, Tarlaua 16, Parcela 104/24	0244 436617	Colectare
22	Rm. Vâlcea	COMERCIAL GRUP	Calea lui Traian nr. 164 Bl. 27 parter	0350 407740	Depanare
23	Satu-Mare	PROFITOOLS	Bd. Cloșca Nr. 41	0261 706 702	Colectare
24	Suceava	TEHNOACTIV	Str. Cernăuți 123	0330 401083	Colectare
25	Târgoviște	ROMBAL	N. Radian bl. O1 Parter	0245 213 726	Colectare
26	Tg. Mureș	KIAGOLD	Gh. Doja 32	0265 266613	Colectare

Pentru orice informație suplimentară referitoare la service și la rețeaua de service (actualizată), contactați SC Yalco Romania S.R.L. București – tel: 021 232 31 47



E16025

www.2helpU.com

13 - 07 - 10

©

