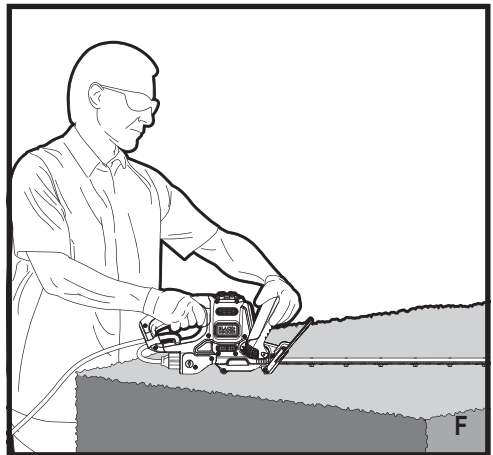
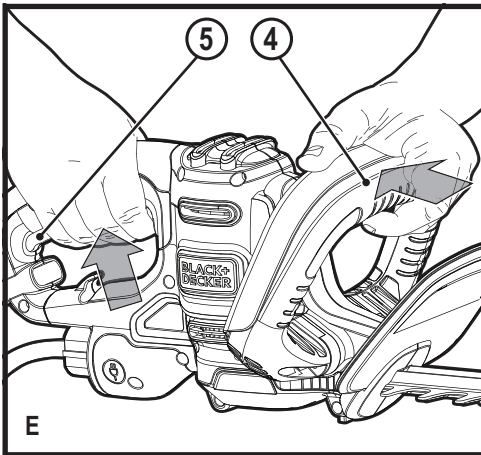
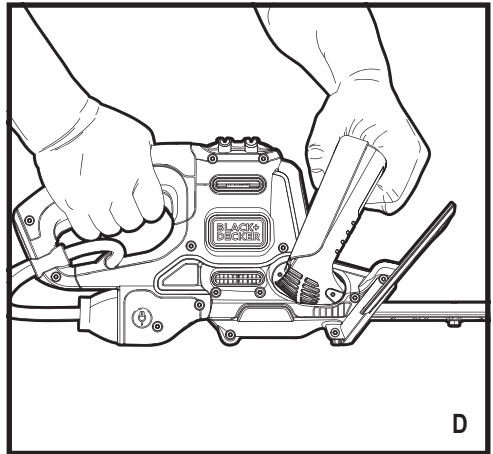
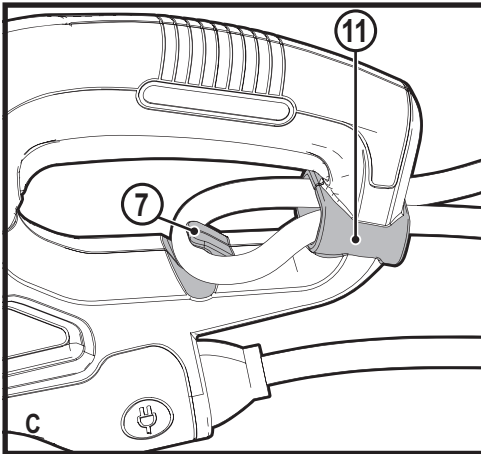
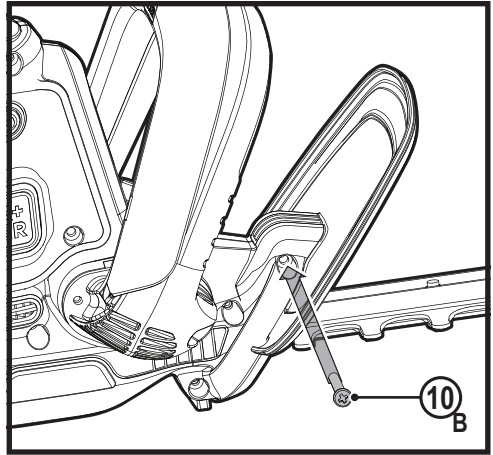
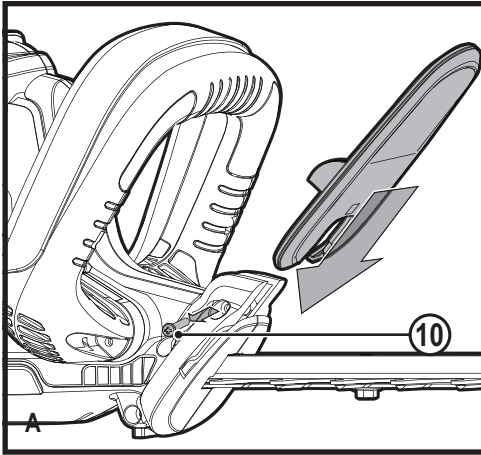
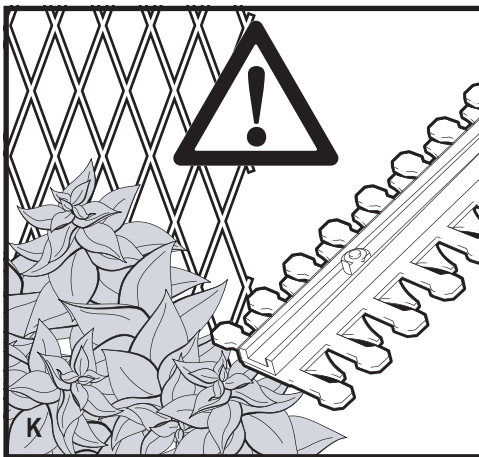
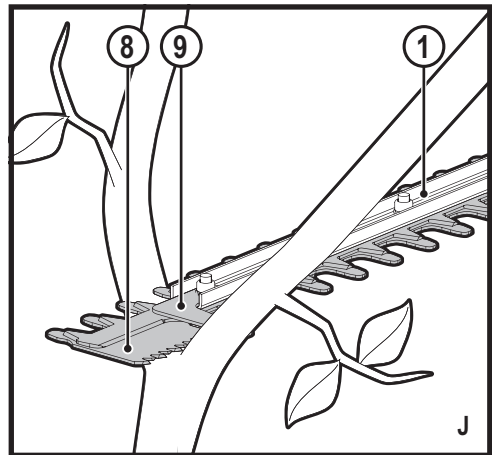
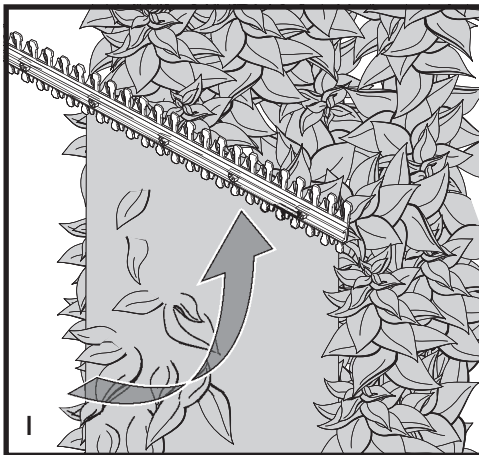
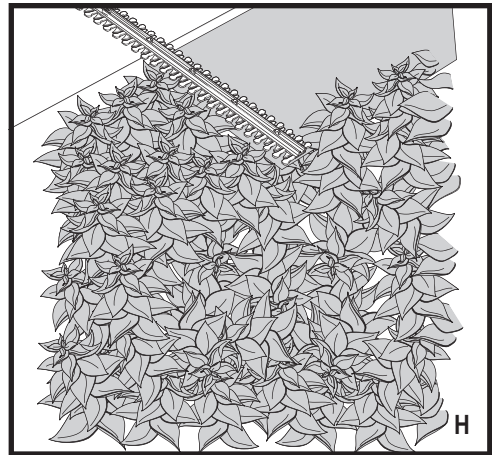
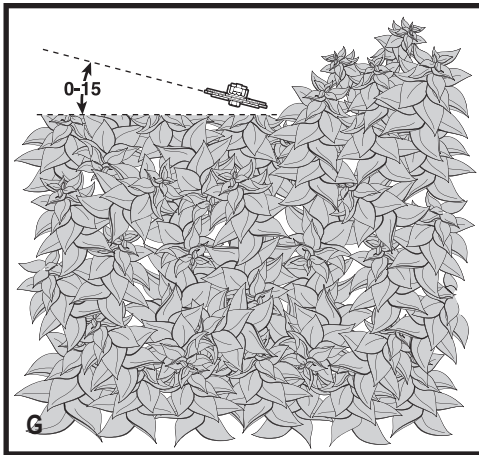


503913 - 11 RUS/UA

[www.blackanddecker.eu](http://www.blackanddecker.eu)

**BEHTS301**





### Назначение

Ваши кусторезы BLACK+DECKER™ BEHTS301, BEHTS401, BEHTS451, BEHTS501 предназначены для обработки и подравнивания живых изгородей, а также небольших или колючих кустарников. Данные инструменты предназначены только для использования в домашних условиях.

### Инструкции по технике безопасности

#### Общие правила безопасности при работе с электроинструментами



**Внимание!** Внимательно прочтите все инструкции по безопасности и руководство по эксплуатации. Несоблюдение всех перечисленных ниже правил безопасности и инструкций может привести к поражению электрическим током, возникновению пожара и/или получению тяжелой травмы.

Сохраните все инструкции по безопасности и руководству по эксплуатации для их дальнейшего использования. Термин «Электроинструмент» во всех приведённых ниже указаниях относится к Вашему сетевому (с кабелем) электроинструменту или аккумуляторному (беспроводному) электроинструменту.

**1. Безопасность рабочего места**

- a. **Содержите рабочее место в чистоте и обеспечьте хорошее освещение.** Плохое освещение или беспорядок на рабочем месте может привести к несчастному случаю.
- b. **Не используйте электроинструменты, если есть опасность возгорания или взрыва, например, вблизи легко воспламеняющихся жидкостей, газов или пыли.** В процессе работы электроинструменты создают искровые разряды, которые могут воспламенить пыль или горючие пары.
- c. **Во время работы с электроинструментом не подпускайте близко детей или посторонних лиц.** Отвлечение внимания может вызвать у Вас потерю контроля над рабочим процессом.

**2. Электробезопасность**

- a. **Вилка кабеля электроинструмента должна соответствовать штепсельной розетке. Ни в коем случае не видоизменяйте вилку электрического кабеля. Не используйте соединительные штепсели-переходники, если в силовом кабеле электроинструмента есть провод заземления.** Использование оригинальной вилки кабеля и соответствующей ей штепсельной розетки уменьшает риск поражения электрическим током.
- b. **Во время работы с электроинструментом избегайте физического контакта с заземлёнными объектами, такими как трубопроводы, радиаторы отопления, электроплиты и холодильники.** Риск поражения электрическим током увеличивается, если Ваше тело заземлено.
- c. **Не используйте электроинструмент под дождём или во влажной среде.** Попадание воды в электроинструмент увеличивает риск поражения электрическим током.
- d. **Бережно обращайтесь с электрическим кабелем. Ни в коем случае не используйте кабель для переноски электроинструмента или для вытягивания его вилки из штепсельной розетки. Не подвергайте электрический кабель воздействию высоких температур и смазочных веществ; держите его в стороне от острых кромок и движущихся частей.** Повреждённый или запутанный кабель увеличивает риск поражения электрическим током.
- e. **При работе с электроинструментом на открытом воздухе используйте удлинительный кабель, предназначенный для наружных работ. Испол-**

зование кабеля, пригодного для работы на открытом воздухе, снижает риск поражения электрическим током.

- f. **При необходимости работы с электроинструментом во влажной среде используйте источник питания, оборудованный устройством защитного отключения (УЗО).** Использование УЗО снижает риск поражения электрическим током.

**3. Личная безопасность**

- a. **При работе с электроинструментами будьте внимательны, следите за тем, что Вы делаете, и руководствуйтесь здравым смыслом. Не используйте электроинструмент, если Вы устали, а также находясь под действием алкоголя или понижающих реакцию лекарственных препаратов и других средств.** Малейшая неосторожность при работе с электроинструментами может привести к серьёзной травме.
- b. **При работе используйте средства индивидуальной защиты. Всегда надевайте защитные очки.** Своевременное использование защитного снаряжения, а именно: пылезащитной маски, ботинок на нескользящей подошве, защитного шлема или противошумовых наушников, значительно снизит риск получения травмы.
- c. **Не допускайте непреднамеренного запуска. Перед тем, как подключить электроинструмент к сети и/или аккумулятору, поднять или перенести его, убедитесь, что выключатель находится в положении «выключено».** Не переносите электроинструмент, держа палец на пусковом выключателе, и не подключайте к сетевой розетке электроинструмент, выключатель которого установлен в положение «включено», это может привести к несчастному случаю.
- d. **Перед включением электроинструмента снимите с него все регулировочные или гаечные ключи.** Регулировочный или гаечный ключ, оставленный закреплённым на вращающейся части электроинструмента, может стать причиной получения тяжёлой травмы.
- e. **Работайте в устойчивой позе. Всегда твёрдо стойте на ногах, сохраняя равновесие.** Это позволит Вам не потерять контроль при работе электроинструментом в непредвиденной ситуации.
- f. **Одевайтесь соответствующим образом. Во время работы не надевайте свободную одежду или украшения. Следите за тем, чтобы Ваши волосы, одежда или перчатки находились в постоянном отдалении от движущихся частей инструмента.** Свободная одежда, украшения или длинные волосы могут попасть в движущиеся части инструмента.

g. Если электроинструмент снабжён устройством сбора и удаления пыли, убедитесь, что данное устройство подключено и используется надлежащим образом. Использование устройства пылеудаления значительно снижает риск возникновения несчастного случая, связанного с запылённостью рабочего пространства.

4. Использование электроинструментов и технический уход

a. Не перегружайте электроинструмент. Используйте Ваш электроинструмент по назначению. Электроинструмент работает надёжно и безопасно только при соблюдении параметров, указанных в его технических характеристиках.

b. Не используйте электроинструмент, если его выключатель не устанавливается в положение включения или выключения. Электроинструмент с неисправным выключателем представляет опасность и подлежит ремонту.

c. Отключайте электроинструмент от сетевой розетки и/или извлекайте аккумулятор перед регулировкой, заменой принадлежностей или при хранении электроинструмента. Такие меры предосторожности снижают риск случайного включения электроинструмента.

d. Храните неиспользуемые электроинструменты в недоступном для детей месте и не позволяйте лицам, не знакомым с электроинструментом или данными инструкциями, работать с электроинструментом. Электроинструменты представляют опасность в руках неопытных пользователей.

e. Регулярно проверяйте исправность электроинструмента. Проверяйте точность совмещения и легкость перемещения подвижных частей, целостность деталей и любых других элементов электроинструмента, воздействующих на его работу. Не используйте неисправный электроинструмент, пока он не будет полностью отремонтирован. Большинство несчастных случаев являются следствием недостаточного технического ухода за электроинструментом.

f. Следите за остротой заточки и чистотой режущих принадлежностей. Принадлежности с острыми кромками позволяют избежать заклинивания и делают работу менее утомительной.

g. Используйте электроинструмент, аксессуары и насадки в соответствии с данным Руководством по эксплуатации и с учётом рабочих условий и характера будущей работы. Использование электроинструмента не по назначению может создать опасную ситуацию.

5. Техническое обслуживание

a. Ремонт Вашего электроинструмента должен производиться только квалифицированными

специалистами с использованием идентичных запасных частей. Это обеспечит безопасность Вашего электроинструмента в дальнейшей эксплуатации.

**Дополнительные меры безопасности при работе с электроинструментами**



**Внимание!** Дополнительные правила безопасности при работе кусторезами

- ◆ Следите за тем, чтобы все части Вашего тела находились на безопасном расстоянии от ножа. Не удаляйте срезанный материал и не держите руки обрабатываемый материал во время движения ножа. Прежде чем очистить инструмент от застрявшего материала убедитесь, что выключатель находится в положении «Выкл.». Малейшая неосторожность при работе с инструментом может привести к получению тяжёлой травмы.
- ◆ Переносите кусторез, держа его за рукоятку, с остановленным ножом. При транспортировке или хранении кустореза всегда надевайте на нож чехол. Правильное удержание кустореза значительно уменьшает возможность получения травмы от режущего ножа.
- ◆ Держите инструмент только за изолированные рукоятки, поскольку режущий нож может соприкоснуться со скрытой проводкой или с собственным кабелем. Контакт режущего ножа с находящимся под напряжением проводом делает не покрытые изоляцией металлические части электроинструмента также «живыми», что создаёт опасность поражения оператора электрическим током.
- ◆ Держите кабель в стороне от зоны резания. Во время работы кабель может быть скрыт в ветвях обрабатываемого кустарника и случайно разрезан ножами.
- ◆ Назначение инструмента описывается в данном руководстве по эксплуатации. Использование любых принадлежностей или приспособлений, а также выполнение данным инструментом любых видов работ, не рекомендованных данным руководством по эксплуатации, может привести к несчастному случаю и/или повреждению личного имущества.
- ◆ Если Вы прежде не использовали кусторез, желательнее получить практические рекомендации от опытного пользователя в дополнение к изучению данного руководства по эксплуатации.
- ◆ Ни в коем случае не прикасайтесь к лезвиям ножа в ходе работы электроинструмента.
- ◆ Ни в коем случае не пытайтесь останавливать лезвия ножа, применяя силу.
- ◆ Не кладите электроинструмент, пока лезвия ножа полностью не остановятся.
- ◆ Регулярно проверяйте лезвия ножа на наличие повреждений и износ. Не пользуйтесь электроинструментом, если лезвия ножа повреждены или изношены.

- ◆ При стрижке внимательно следите, чтобы Вам не попались твёрдые предметы (например, металлическая проволока, элемент ограды). Если Вы случайно задели ножом похожий предмет, сразу же выключите электроинструмент и проверьте, нет ли повреждений.
- ◆ Если электроинструмент начинает сильно вибрировать, сразу же выключите его, отключите от источника питания и проверьте, нет ли повреждений.
- ◆ Если электроинструмент застопорился, немедленно выключите его. Прежде чем приступить к устранению проблемы отключите инструмент от электросети.
- ◆ По завершении работы, наденьте на нож чехол, входящий в комплект поставки. Храните электроинструмент с надёжно закрытым ножом.
- ◆ Перед использованием электроинструмента проверьте, что установлены все защитные устройства. Никогда не работайте не полностью укомплектованным инструментом или инструментом, в конструкцию которого внесены несанкционированные изменения.
- ◆ Никогда не позволяйте детям пользоваться инструментом.
- ◆ Следите за падающими обрезками веток при подрезании верхушки живой изгороди.
- ◆ Всегда держите инструмент обеими руками за предусмотренные рукоятки.

### Остаточные риски

При работе данным инструментом возможно возникновение дополнительных остаточных рисков, которые не вошли в описанные здесь правила техники безопасности. Эти риски могут возникнуть при неправильном или продолжительном использовании изделия и т.п. Несмотря на соблюдение соответствующих инструкций по технике безопасности и использование предохранительных устройств, некоторые остаточные риски невозможно полностью исключить. К ним относятся:

- ◆ Травмы в результате касания вращающихся/движущихся частей инструмента.
- ◆ Риск получения травмы во время смены деталей или насадок.
- ◆ Риск получения травмы, связанный с продолжительным использованием инструмента. При использовании инструмента в течение продолжительного периода времени делайте регулярные перерывы в работе.
- ◆ Ухудшение слуха.
- ◆ Ущерб здоровью в результате вдыхания пыли в процессе работы с инструментом (например, при обработке древесины, в особенности, дуба, бука и ДВП).

### Вибрация

Значения уровня вибрации, указанные в технических характеристиках инструмента и декларации соответствия, были измерены в соответствии со стандартным методом определения вибрационного воздействия согласно EN60745 и могут использоваться при сравнении характе-

ристик различных инструментов. Приведённые значения уровня вибрации могут также использоваться для предварительной оценки величины вибрационного воздействия.

**Внимание!** Значения вибрационного воздействия при работе с электроинструментом зависят от вида работ, выполняемых данным инструментом, и могут отличаться от заявленных значений. Уровень вибрации может превышать заявленное значение.

При оценке степени вибрационного воздействия для определения необходимых защитных мер (2002/44/EC) для людей, использующих в процессе работы электроинструменты, необходимо принимать во внимание действительные условия использования электроинструмента, учитывая все составляющие рабочего цикла, в том числе время, когда инструмент находится в выключенном состоянии, и время, когда он работает без нагрузки, а также время его запуска и отключения.

### Маркировка инструмента

Наравне с кодом даты на инструменте имеются следующие знаки:



**Внимание!** Полное ознакомление с руководством по эксплуатации снизит риск получения травмы.



При работе с данным инструментом надевайте защитные очки или маску.



При работе с инструментом используйте средства защиты органов слуха.



Немедленно отсоединяйте кабель от электросети, если он повреждён или разрезан.



Не используйте инструмент под дождём или во влажной среде.



Гарантированная акустическая мощность в соответствии с Директивой 2000/14/EC.

### Электробезопасность



Данный инструмент защищён двойной изоляцией, что исключает потребность в заземляющем проводе. Следите за напряжением электрической сети, оно должно соответствовать величине, обозначенной на информационной табличке инструмента.

- ◆ Во избежание несчастного случая замена повреждённого кабеля питания должна производиться только на заводе-изготовителе или в авторизованном сервисном центре BLACK+DECKER.



- ◆ При работе электроинструментом на открытом воздухе всегда используйте удлинительные кабели, предназначенные для применения вне помещений. Использование соответствующего удлинительного кабеля BLACK+DECKER длиной до 30 м не снизит производительность электроинструмента.
- ◆ Электробезопасность может быть повышена при использовании высокочувствительного 30 мА устройства защитного отключения (УЗО).

### Составные части

Данный инструмент может содержать все или некоторые из перечисленных ниже составных частей:

1. Нож
2. Защитный щиток
3. Дополнительная рукоятка
4. Кнопка защиты от непреднамеренного пуска
5. Курковый пусковой выключатель
6. Рукоятка запуска
7. Держатель кабеля
8. Пильное полотно
9. Башмак пильного полотна

### Сборка

**Внимание!** Перед началом сборки убедитесь, что инструмент выключен и отсоединен от электросети, а на нож надет защитный чехол.

### Установка защитного щитка на кусторез (Рис. А, В)

Кусторез поставляется с неустановленным на него защитным щитком. Чтобы установить защитный щиток:

- ◆ Крестовидной отверткой (не входит в комплект поставки инструмента) отвинтите крепёжный винт (10) защитного щитка.
- ◆ Установите защитный щиток на место, как показано на Рис. А. Убедитесь, что защитный щиток вошёл в пазы на инструменте.
- ◆ В отверстие на боковой стороне защитного щитка вставьте крепёжный винт (10), как показано на Рис. В, и надёжно затяните.

**Внимание!** Всегда пользуйтесь кусторезом только с правильно установленным защитным щитком и рукояткой. Использование кустореза без предусмотренного защитного щитка или рукоятки может привести к получению тяжёлой травмы.

### Крепление удлинительного кабеля на кусторезе (Рис. С)

На задней поверхности рукоятки запуска (6) расположен встроенный держатель кабеля (7).

- ◆ Ближе к концевой части удлинительного кабеля сложите его, образуя петлю.
- ◆ Вставьте петлю в гнездо держателя кабеля (11), как показано на Рис. С.

- ◆ Зацепите петлю за держатель кабеля (7), чтобы он оставался в гнезде держателя кабеля.
- ◆ Подсоедините удлинительный кабель к инструменту.

### Правильное положение рук во время работы (Рис. D)

Всегда удерживайте кусторез, как показано на рисунках в данном руководстве по эксплуатации: одной рукой удерживайте рукоятку запуска, другой рукой – дополнительную рукоятку (Рис. D). Никогда не удерживайте инструмент за защитный щиток.

### Эксплуатация

**Внимание!** Не форсируйте рабочий процесс. Избегайте перегрузки электроинструмента.

### Включение и выключение

**Примечание:** В целях безопасности инструмент оборудован системой двойного включения. Данная система предотвращает непреднамеренный запуск инструмента и позволит включение только в том случае, если инструмент удерживается обеими руками.

### Включение (Рис. Е)

- ◆ Для запуска инструмента нажмите на кнопку защиты от непреднамеренного пуска (4) на дополнительной рукоятке (3), затем нажмите на курковый пусковой выключатель (5) Как только инструмент заведётся, кнопку защиты от непреднамеренного пуска можно отпустить. Чтобы инструмент работал непрерывно, продолжайте нажимать на курковый пусковой выключатель. Для выключения инструмента отпустите курковый пусковой выключатель.

**Внимание!** Ни в коем случае не пытайтесь заблокировать курковый пусковой выключатель в нажатом состоянии!

- ◆ Регулярно смазывайте ножи маслом.

### Указания по стрижке

#### Удлинительный кабель (Рис. F)

- ◆ Всегда располагайте удлинительный кабель позади кустореза и вдали от зоны стрижки, как показано на Рисунке F. Никогда не перекидывайте кабель поверх обрабатываемого кустарника.

Если Вы разрежали или повредили кабель, немедленно извлеките вилку кабеля из электрической розетки, и только после этого произведите осмотр или ремонт кабеля.

### Рабочее положение

- ◆ Сохраняйте равновесие и устойчивую позу и не перенапрягайтесь.
- ◆ При работе кусторезом надевайте защитные очки, обувь на нескользящей подошве и резиновые перчатки.

- ◆ Крепко удерживая инструмент обеими руками, включите его. Всегда удерживайте кусторез, как показано на Рисунке D: одной рукой за рукоятку запуска, другой рукой за дополнительную рукоятку. Никогда не удерживайте инструмент за защитный щиток.

## Стрижка побегов (Рис. G)

- ◆ Ведите зубья ножа сквозь ветви плавными широкими движениями. Такой метод стрижки является наиболее эффективным. Наилучших результатов можно достичь, слегка наклоняя нож вниз, в направлении движения.

**Внимание!** Не используйте кусторез для стрижки стеблей, диаметр которых превышает 16 мм. Используйте кусторез только для стрижки обычных кустарников вокруг жилых домов и прочих построек.

## Подравнение живых изгородей (Рис. H)

Чтобы абсолютно ровно подравнять живую изгородь, в качестве ориентира используйте верёвку, натянутую вдоль длины всей изгороди.

## Боковая стрижка живых изгородей (Рис. I)

Начинайте стрижку плавным движением снизу вверх.

## Пильное полотно (Рис. J)

- ◆ Если ветвь слишком крупная для спиливания ножом (1), используйте для этой цели пильное полотно (8). Расположите пильное полотно максимально близко к основанию ветви. Уприте башмак пильного полотна (9) в ветвь. Запустите кусторез, как было описано выше, позволяя инструменту работать на его номинальной скорости, пока ветвь не будет полностью спилена.

Режущие ножи изготовлены из высококачественной закалённой стали и в условиях нормального использования не нуждаются в дополнительной заточке. Случайный контакт ножа с проволочной оградой (Рис. L), камнем, стеклом и прочими твёрдыми предметами может привести к появлению царапин на лезвиях ножа. Наличие подобных царапин никак не повлияют на движение лезвий, поэтому нет необходимости специально их удалять. Если царапины всё же отрицательно влияют на работу ножа, отключите инструмент от электросети и отшлифуйте царапины мелкозернистым напильником или точильным камнем. Если Вы уронили кусторез, внимательно осмотрите его после падения. При обнаружении погнутой лезвий ножа, трещин на корпусе, сломанных рукояток или любых других повреждений, способных повлиять на работу кустореза, прежде чем вводить в эксплуатацию отнесите инструмент в ближайший авторизованный сервисный центр BLACK+DECKER для проведения ремонта. Удобрения и другие садовые химикаты содержат вещества, которые значительно ускоряют коррозию металлов. Не храните инструмент рядом с удобрениями или садовыми химикатами.

## Дополнительные принадлежности

Производительность Вашего электроинструмента напрямую зависит от используемых принадлежностей. Принадлежности BLACK+DECKER изготовлены в соответствии с самыми высокими стандартами качества и способны увеличить производительность вашего электроинструмента. Используя эти принадлежности, Вы достигнете наилучших результатов в работе.

## Техническое обслуживание

Ваш электрический/аккумуляторный инструмент BLACK+DECKER рассчитан на работу в течение продолжительного времени при минимальном техническом обслуживании. Срок службы и надёжность инструмента увеличивается при правильном уходе и регулярной чистке. Смазочное масло можно приобрести у Вашего дилера BLACK+DECKER (номер по каталогу A6102-XJ).

**Внимание!** Перед проведением технического обслуживания электрического/аккумуляторного инструмента:

- ◆ Выключите инструмент и отключите его от источника питания.
- ◆ Или выключите инструмент и извлеките из него аккумулятор, если инструмент оснащён съёмным аккумулятором.
- ◆ В случае наличия встроенного аккумулятора, полностью разгрузите аккумулятор и выключите инструмент.
- ◆ Перед чисткой зарядного устройства отключите его от источника питания. Ваше зарядное устройство не требует никакого дополнительного технического обслуживания, кроме регулярной чистки.
- ◆ Регулярно очищайте вентиляционные отверстия инструмента/зарядного устройства мягкой щёткой или сухой тканью.
- ◆ Регулярно очищайте корпус двигателя влажной тканью. Не используйте абразивные чистящие средства, а также чистящие средства на основе растворителей.
- ◆ После использования тщательно протрите ножи. После чистки ножей нанесите на них тонкий слой светлого машинного масла для защиты от коррозии.

## Защита окружающей среды



Раздельный сбор. Инструменты и аккумуляторы, помеченные данным символом, нельзя утилизировать вместе с обычными бытовыми отходами.

Инструменты и аккумуляторы содержат материалы, которые могут быть восстановлены или переработаны в целях сокращения спроса на сырьё. Утилизируйте электрические продукты и аккумуляторы в соответствии с местными положениями. Для получения дополнительной информации посетите наш сайт [www.2helpU.com](http://www.2helpU.com)



## Возможные неисправности и способы их устранения

Проблема	Возможная причина	Возможное решение
Замедленная скорость, повышенный шум или чрезмерное нагревание ножа.	Сухие и заржавевшие лезвия ножа.	Смажьте лезвия ножа.
	Погнут нож или опора ножа.	Выпрямите нож или опору ножа.
	Погнуты или повреждены зубья.	Выпрямите зубья.
Инструмент не включается.	Ослаблены болты ножа.	Затяните болты ножа.
	Не до конца нажата кнопка защиты от непреднамеренного пуска.	Перед тем, как нажать на курковый пусковой выключатель, убедитесь, что кнопка защиты от непреднамеренного пуска нажата до упора.
	Кабель не подключён к розетке электросети.	Вставьте вилку кабеля в рабочую розетку.
Сработало устройство защитного отключения.	Сгорел электрический предохранитель.	Замените электрический предохранитель инструмента постоянно сгорает, немедленно приостановите эксплуатацию и отнесите инструмент в авторизованный сервисный центр BLACK+DECKER для проведения ремонта.)
	Сработало устройство защитного отключения.	Сбросьте настройки устройства защитного отключения (Если устройство защитного отключения постоянно срабатывает, немедленно приостановите эксплуатацию и отнесите инструмент в авторизованный сервисный центр BLACK+DECKER для проведения ремонта.)
	Повреждены кабель питания или выключатель.	Замените кабель или выключатель в авторизованном сервисном центре BLACK+DECKER.

## Технические характеристики

		ВЕНТС301 Тип 1	ВЕНТС401 Тип 1	ВЕНТС451 Тип 1
Напряжение питания	V <sub>перем. тока</sub>	230	230	230
Потребляемая мощность	Вт	500	500	550
Число ходов ножа (без нагрузки)	ход/ мин.	1850	1835	1870
Длина ножа	см	50	55	60
Шаг ножа	мм	22	22	25
Время торможения ножа сек.	s	<1	<1	<1
Макс. режущая способность пильного полотна	мм	35	35	35
Вес	кг	2,47	2,54	2,65

		ВЕНТС501 Тип 1
Напряжение	V <sub>перем. тока</sub>	230
Потребляемая мощность	Вт	600
Число ходов ножа (без нагрузки)	ход/ мин.	1840
Длина ножа	см	60
Шаг ножа	мм	25
Время торможения ножа	сек.	<1
Макс. режущая способность пильного полотна	мм	35
Вес	кг	2,65

Уровень звукового давления в соответствии с EN 60745:

Уровень звукового давления с позиции оператора (LpA) 89 дБ(A), погрешность (K) 3,5 дБ(A)

Уровень акустической мощности (LwA) 98 дБ(A), погрешность (K) 2,0 дБ(A)

Сумма величин вибрации (сумма векторов по трём осям), измеренных в соответствии со стандартом EN 60745:

Вибрационное воздействие ( $a_{wD}$ ) 4,1 м/с<sup>2</sup>, погрешность (K) 2,1 м/с<sup>2</sup>

## Декларация соответствия ЕС

ДИРЕКТИВА ПО МЕХАНИЧЕСКОМУ ОБОРУДОВАНИЮ  
ДИРЕКТИВА ПО ШУМАМ, ПРОИЗВОДИМЫМ ВНЕ ПО-  
МЕЩЕНИЙ



Кусторез - ВЕНТС301, ВЕНТС401, ВЕНТС451, ВЕНТС501

Black & Decker заявляет, что продукты, обозначенные в разделе «Технические характеристики», полностью соответствуют стандартам: 2006/42/ЕС, EN 60745-1:2009 +A11:2010, EN 60745-2-15:2009 +A1:2010

2000/14/ЕС, Кусторез, Приложение V

Измеренная акустическая мощность (L<sub>WA</sub>) 98 дБ(А)

Погрешность (K) 2,0 дБ(А)

Гарантированная акустическая мощность (L<sub>WA</sub>) 100 дБ(А)

Данные продукты также соответствуют Директивам 2014/30/EU и 2011/65/EU.

За дополнительной информацией обращайтесь по указанному ниже адресу или по адресу, указанному на последней странице руководства.

Нижеподписавшееся лицо полностью отвечает за соответствие технических данных и делает это заявление от имени фирмы Black & Decker.

R. Laverick

Директор по инженерным разработкам  
Black & Decker Europe, 210 Bath Road, Slough,  
Berkshire, SL1 3YD  
United Kingdom  
26/10/2017



## Приложение к руководству по эксплуатации электрооборудования для определения месяца производства по номеру текущей календарной недели года

Электрооборудование торговых марок "Dewalt", "Stanley", "Stanley FatMAX", "BLACK+DECKER".

Директивы 2014/30/EU ЕВРОПЕЙСКОГО ПАРЛАМЕНТА И СОВЕТА от 26 февраля 2014 г. "О гармонизации законодательства Государств-членов ЕС в области электромагнитной совместимости", 2006/42/ЕС ЕВРОПЕЙСКОГО ПАРЛАМЕНТА И СОВЕТА от 17 мая 2006 г. "О машинах и оборудовании"; 2014/35/EU ЕВРОПЕЙСКОГО ПАРЛАМЕНТА И СОВЕТА от 26 февраля 2014 г. "О гармонизации законодательства государств-членов в области размещения на рынке электрооборудования, предназначенного для использования в определенных пределах напряжения". Серийный выпуск.

### ТОВАР СЕРТИФИЦИРОВАН

Орган по сертификации "РОСТЕСТ- Москва",  
Адрес: 119049, г. Москва, улица Житная, д. 14, стр. 1; 117418, Москва, Нахимовский просп., 31 (фактический),  
Телефон: (499) 1292311, (495) 6682893, Факс: (495) 6682893,  
E-mail: [office@rostest.ru](mailto:office@rostest.ru)  
Изготовитель: Изготовитель: Блэк энд Деккер Холдингс ГмБХ,  
Германия, 65510, Идштайн, ул. Блэк энд Деккер, 40,  
тел. +496126212790.

Уполномоченное изготовителем юр.лицо:

ООО "Стэнли Блэк энд Деккер", 117485, город Москва, улица Обручева, дом 30/1, строение 2  
Телефон: + 7 (495) 258-3981, факс: + 7 (495) 258-3984,  
E-mail: [inbox@dewalt.com](mailto:inbox@dewalt.com)  
Сведения о импортере указаны в сопроводительной документации и/или на упаковке

### Хранение.

Необходимо хранить в сухом месте, вдали от источников повышенных температур и воздействия солнечных лучей. При хранении необходимо избегать резкого перепада температур. Хранение без упаковки не допускается

### Срок службы.

Срок службы изделия составляет 5 лет. Не рекомендуется к эксплуатации по истечении 5 лет хранения с даты изготовления без предварительной проверки.

Дата изготовления (код даты) указана на корпусе инструмента/продукции.

Код даты, который также включает год изготовления, отштампован на поверхности корпуса изделия.

Пример:

2014 46 XX, где 2014 –год изготовления, 46-неделя изготовления. Определить месяц изготовления по указанной неделе изготовления можно согласно приведенной ниже таблице.

### Транспортировка.

Категорически не допускается падение и любые механические воздействия на упаковку при транспортировке. При разгрузке/погрузке не допускается использование любого вида техники, работающей по принципу зажима упаковки.

### Перечень критических отказов, возможные ошибочные действия персонала.

Не допускается эксплуатация изделия:

- При появлении дыма из корпуса изделия
- При поврежденном и/или оголенном сетевом кабеле
- При повреждении корпуса изделия, защитного кожуха, рукоятки
- При попадании жидкости в корпус
- При возникновении сильной вибрации
- При возникновении сильного искрения внутри корпуса

### Критерии предельных состояний.

- При поврежденном и/или оголенном сетевом кабеле
- При повреждении корпуса изделия

Месяц	Январь	Февраль	Март	Апрель	Май	Июнь	Июль	Август	Сентябрь	Октябрь	Ноябрь	Декабрь	Год производства
Неделя	1	5	9	14	18	23	27	31	36	40	44	49	2018
	2	6	10	15	19	24	28	32	37	41	45	50	
	3	7	11	16	20	25	29	33	38	42	46	51	
	4	8	12	17	21	26	30	34	39	43	47	52	
			13		22				35			48	
Неделя	1	6	10	14	18	23	27	31	36	40	45	49	2019
	2	7	11	15	19	24	28	32	37	41	46	50	
	3	8	12	16	20	25	29	33	38	42	47	51	
	4	9	13	17	21	26	30	34	39	43	48	52	
	5				22				35		44		
Неделя	1	6	10	14	19	23	27	32	36	40	45	49	2020
	2	7	11	15	20	24	28	33	37	41	46	50	
	3	8	12	16	21	25	29	34	38	42	47	51	
	4	9	13	17	22	26	30	35	39	43	48	52	
	5			18				31			44		
Неделя	2	6	10	14	19	23	27	32	36	41	45	49	2021
	3	7	11	15	20	24	28	33	37	42	46	50	
	4	8	12	16	21	25	29	34	38	43	47	51	
	5	9	13	17	22	26	30	35	39	44	48	52	
				18				31		40			
Неделя	2	6	10	15	19	23	28	32	36	41	45	49	2022
	3	7	11	16	20	24	29	33	37	42	46	50	
	4	8	12	17	21	25	30	34	38	43	47	51	
	5	9	13	18	22	26	31	35	39	44	48	52	
			14			27			40			1	



**BLACK+  
DECKER****2 ГОДА  
ГАРАНТИИ**

## ГАРАНТИЙНЫЕ УСЛОВИЯ

### Уважаемый покупатель!

1. Поздравляем Вас с покупкой высококачественного изделия BLACK+DECKER и выражаем признательность за Ваш выбор.
2. При покупке изделия требуйте проверки его комплектности и исправности в Вашем присутствии. В комплекте с инструментом должна быть инструкция по эксплуатации и гарантийные условия производителя на русском языке. Сохраняйте на весь срок гарантии Ваш документ, удостоверяющий факт покупки изделия. Убедитесь, что в чеке указаны: фискальный номер чека, модель/наименование изделия, дата продажи и название торговой организации.
3. Во избежание недоразумений убедительно просим Вас перед началом работы с изделием внимательно ознакомиться с инструкцией по его эксплуатации. Правовой основой настоящих гарантийных условий является действующее Законодательство. Гарантийный срок на данное изделие составляет 24 месяца и исчисляется со дня продажи. В случае устранения недостатков изделия гарантийный срок продлевается на период его нахождения в ремонте. Срок службы изделия составляет 5 лет со дня продажи.
4. В случае возникновения каких-либо проблем в процессе эксплуатации изделия рекомендуем Вам обращаться только в уполномоченные сервисные центры BLACK+DECKER, адреса и телефоны которых Вы сможете найти на сайте [www.2helpU.com](http://www.2helpU.com) или узнать в магазине. Наши сервисные станции это не только квалифицированный ремонт, но и широкий ассортимент запчастей и принадлежностей.
5. Производитель рекомендует проводить периодическую проверку и техническое обслуживание изделия в уполномоченных сервисных центрах.
6. Наши гарантийные обязательства распространяются только на неисправности, выявленные в течение гарантийного срока и вызванные дефектами материалов или сборки изделия.
7. **Гарантийные условия не распространяются на неисправности изделия, возникшие в результате:**
  - 7.1. Несоблюдения пользователем предписаний инструкции по эксплуатации изделия, применения изделия не по назначению, неправильного хранения, использования принадлежностей, расходных материалов и запчастей, не предусмотренных производителем.
  - 7.2. Механического повреждения (сколы, трещины и разрушения) внутренних и внешних деталей изделия, основных и вспомогательных



### ОБЯЗАТЕЛЬНО СОХРАНЯЙТЕ КАССОВЫЙ ЧЕК

рукояток, сетевого электрического кабеля, вызванного внешним ударным или любым иным воздействием.

- 7.3. Попадания в вентиляционные отверстия и проникновение внутрь изделия посторонних предметов, материалов или веществ, не являющихся отходами, сопровождающим применение изделия по назначению, такими как: стружка, опилки, песок, и пр.
- 7.4. Воздействий на изделие неблагоприятных атмосферных и иных внешних факторов, таких как дождь, снег, повышенная влажность, нагрев, агрессивные среды, несоответствие параметров питающей электросети, указанных на инструменте.
- 7.5. Стихийного бедствия. Повреждение или утрата изделия, связанное с непредвиденными бедствиями, стихийными явлениями, в том числе вследствие действия непреодолимой силы (пожар, молния, потоп и другие природные явления), а также вследствие перепадов напряжения в электросети и другими причинами, которые находятся вне контроля производителя.

### 8. Гарантийные условия не распространяются:

- 8.1. На инструменты, подвергавшиеся вскрытию, ремонту или модификации вне уполномоченного сервисного центра.
- 8.2. На детали и узлы, имеющие следы естественного износа, такие как: приводные ремни и колеса, угольные щетки, смазка, подшипники, зубчатое зацепление редукторов, резиновые уплотнения, сальники, направляющие ролики, муфты сцепления, бойлки, толкатели, стволы, и т.п.
- 8.3. На сменные и расходные части: цанги, зажимные гайки и фланцы, фильтры, ножи, шлифовальные подошвы, цепи, звездочки, пильные шины, защитные кожухи, пилки, абразивы, пильные и абразивные диски, фрезы, сверла, буры и т.п.
- 8.4. На неисправности, возникшие в результате перегрузки инструмента (как механической, так и электрической), повлекшей выход из строя одновременно двух и более деталей и узлов, таких как ротора и статора, обеих обмоток статора, ведомой и ведущей шестерни редуктора или других узлов и деталей. К безусловным признакам перегрузки изделия относятся, помимо прочего: появление цветов побежалости, деформация или оплавление деталей и узлов изделия, потемнение или обугливание изоляции проводов электродвигателя под воздействием высокой температуры.

**Горячая линия****8-800-1000-876**

Актуальную информацию об обслуживании  
в интересующем вас городе вы можете узнать на сайте

**[service.blackanddecker.ru](http://service.blackanddecker.ru)**

- Список авторизованных сервисных центров
- Поиск ближайшего сервисного центра
- Руководство по эксплуатации
- Технические характеристики
- Список деталей и запасных частей
- Схема сборки инструмента

# ГАРАНТИЙНОЕ ОБСЛУЖИВАНИЕ

С БЕСПЛАТНОЙ ДОСТАВКОЙ

Теперь вы можете сдать инструмент в сервис, даже если его нет в вашем городе.

Скачать/распечатать инструкцию с сайта

[service.blackanddecker.ru](http://service.blackanddecker.ru)



Отметки о проведении сервисного обслуживания

№1	№2	№3	№4
№ заказа	№ заказа	№ заказа	№ заказа
Дата поступления	Дата поступления	Дата поступления	Дата поступления
Дата ремонта	Дата ремонта	Дата ремонта	Дата ремонта
Печать и подпись сервисного центра	Печать и подпись сервисного центра	Печать и подпись сервисного центра	Печать и подпись сервисного центра



## ПОДАРОК ЗА ОТЗЫВ\*

- 1 Зарегистрируйся на [my.blackanddecker.ru](http://my.blackanddecker.ru)
- 2 Напиши отзыв о покупке
- 3 Получи подарок на выбор\*\*



\*Акция проводится на территории Российской Федерации. Подробные условия акции указаны на [my.blackanddecker.ru](http://my.blackanddecker.ru)

\*\* Подарок может отличаться от изображенного, актуальный перечень см. на [my.blackanddecker.ru](http://my.blackanddecker.ru)