

BLACK+ DECKER

TM



Upozornenie!
*Určené pre domácich
majstrov.*

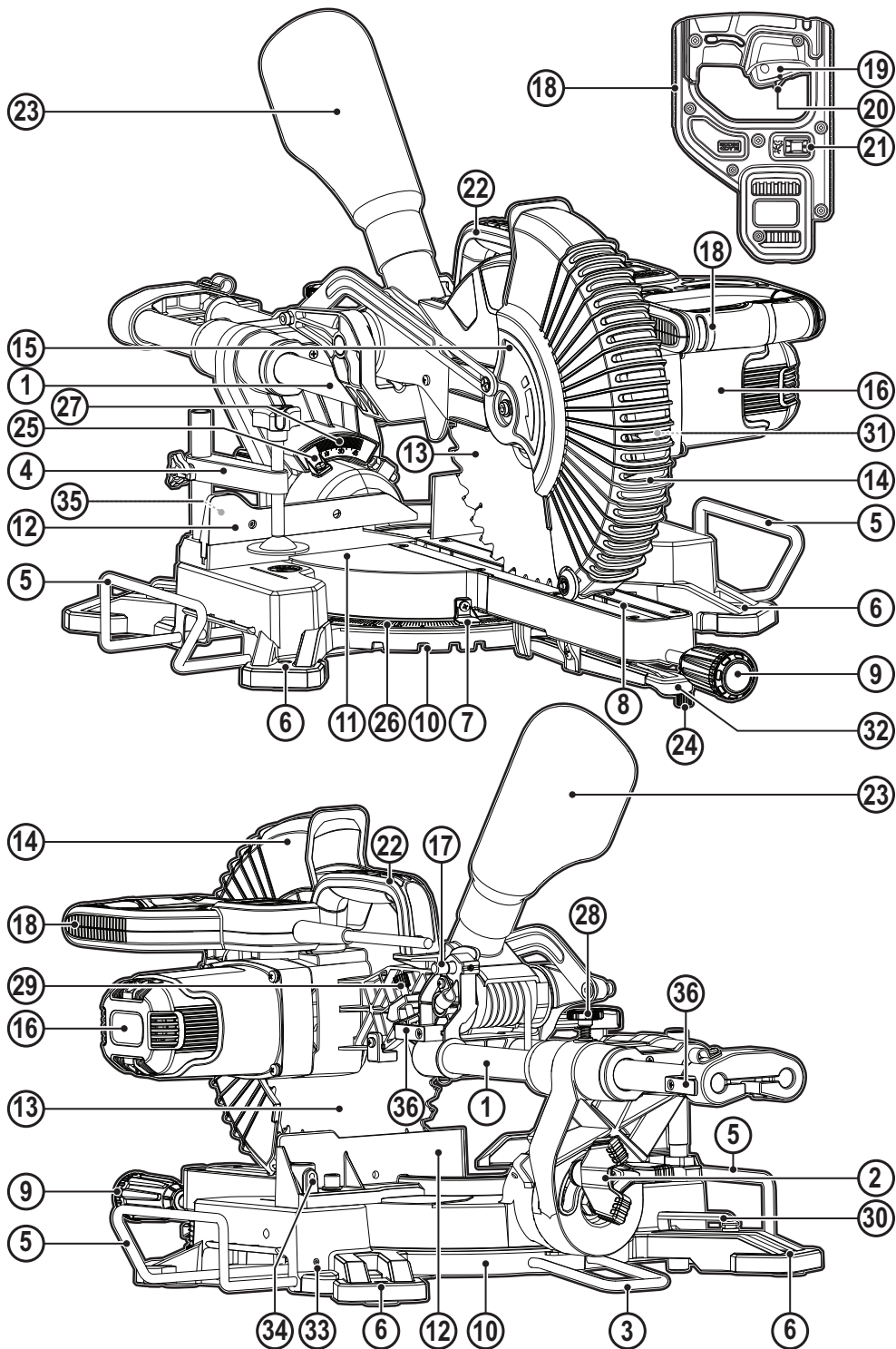
511117- 01 SK

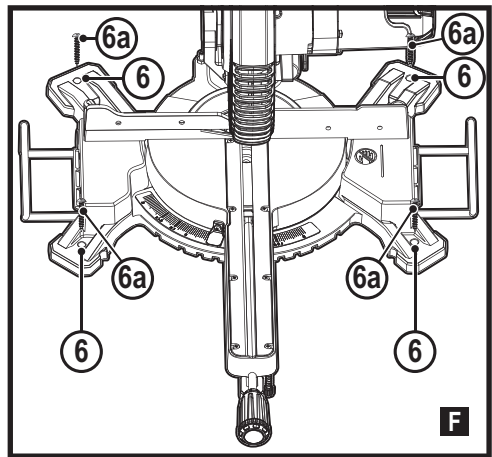
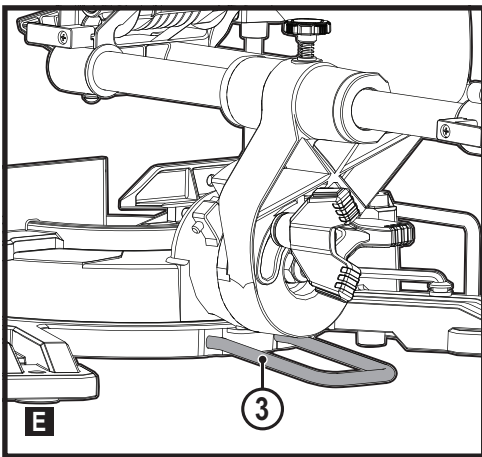
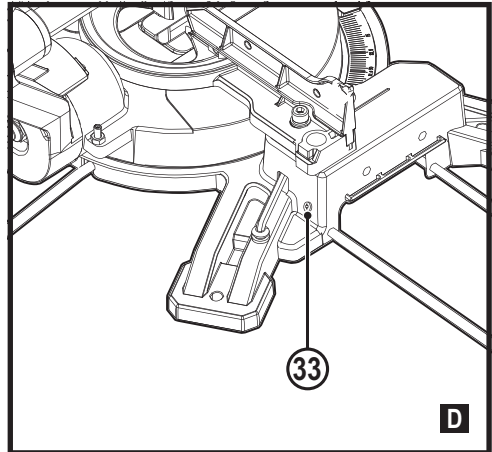
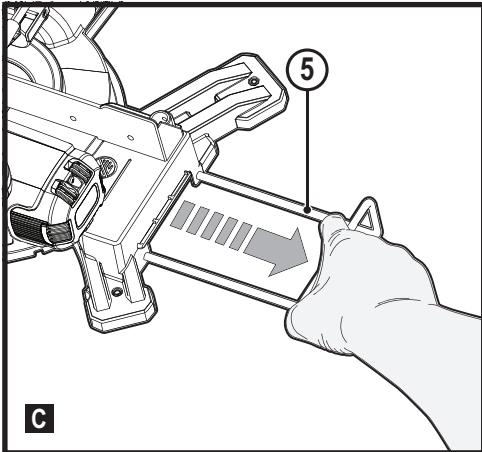
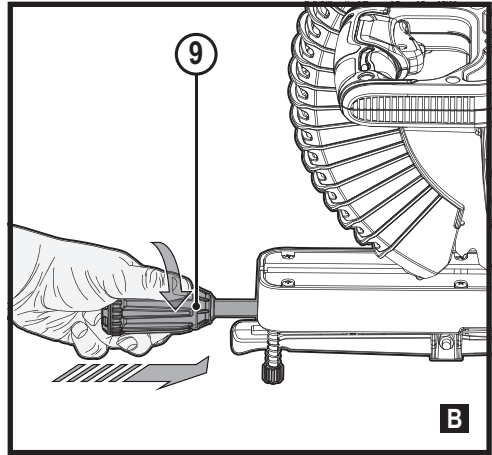
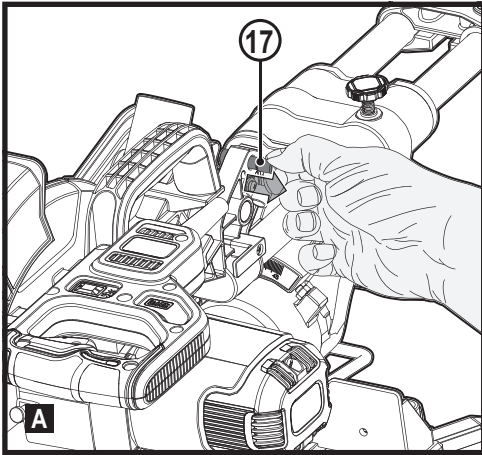
Preložené z pôvodného návodu

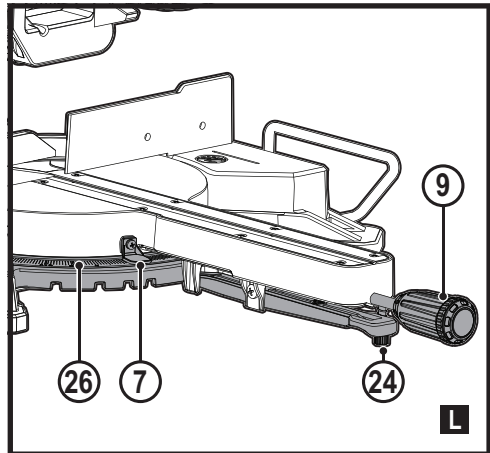
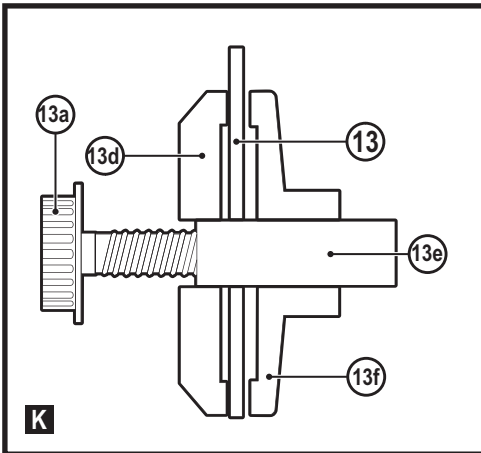
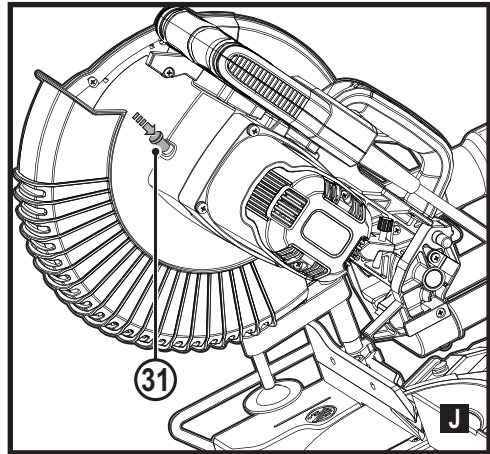
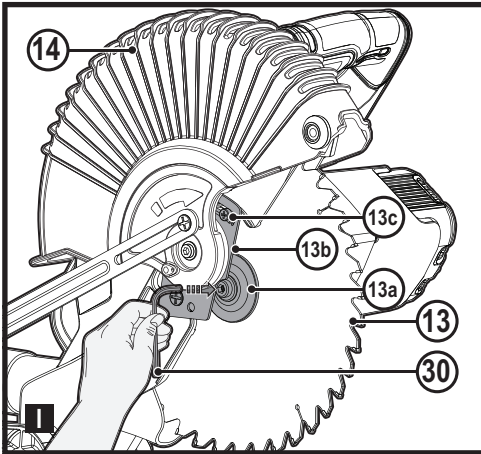
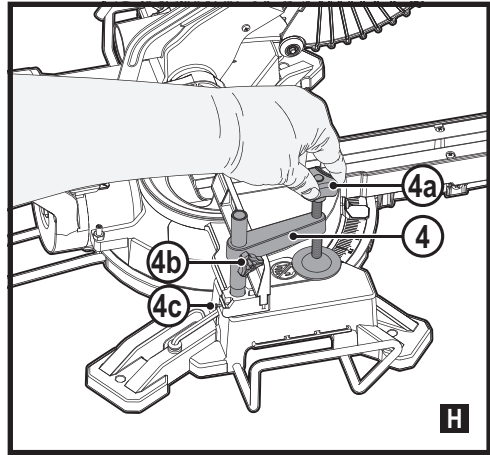
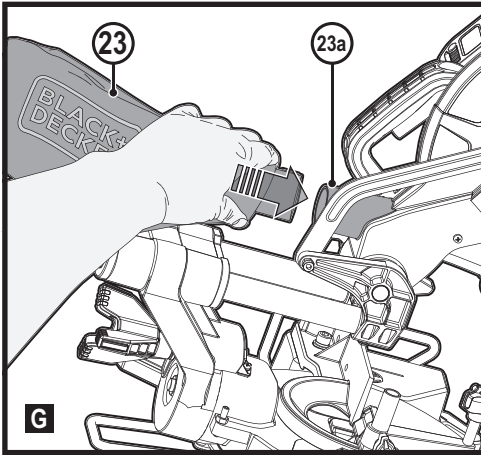
www.blackanddecker.eu

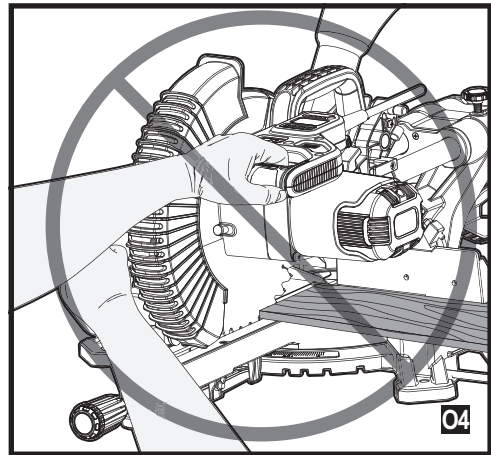
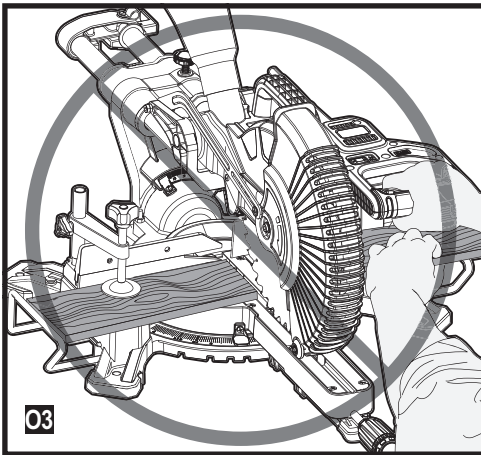
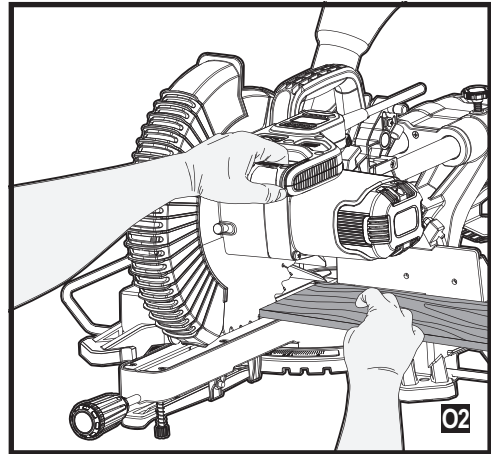
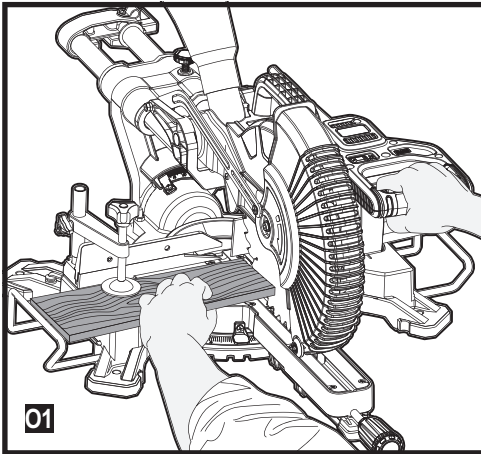
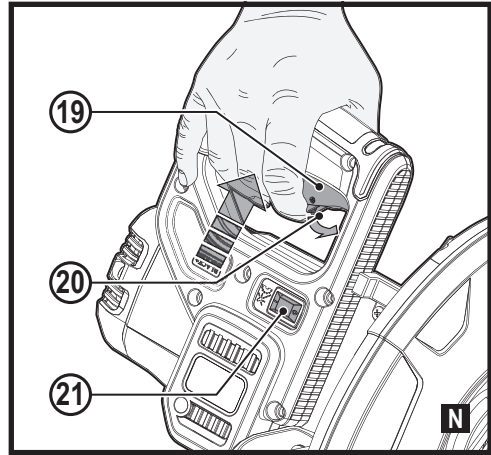
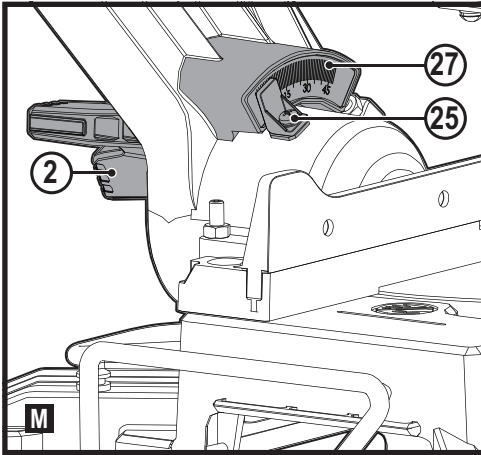
BES700

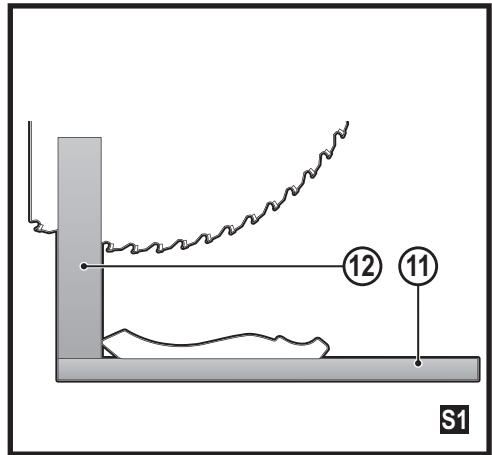
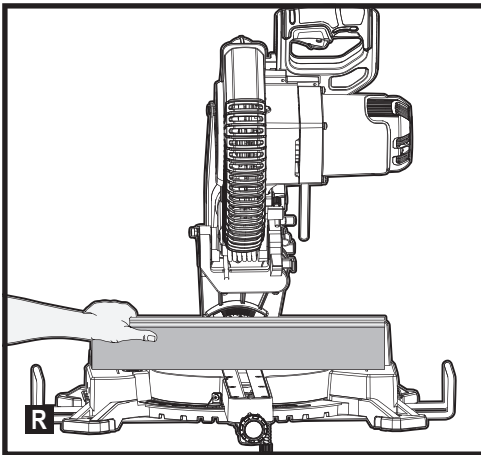
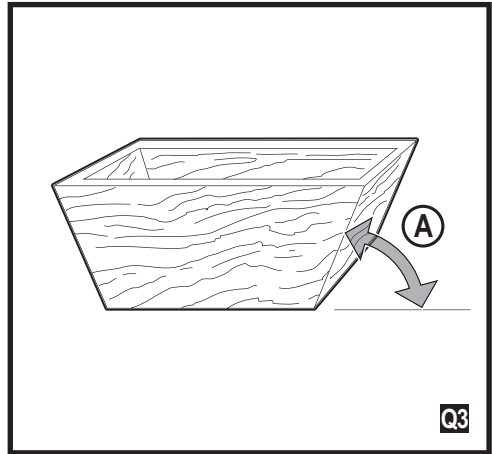
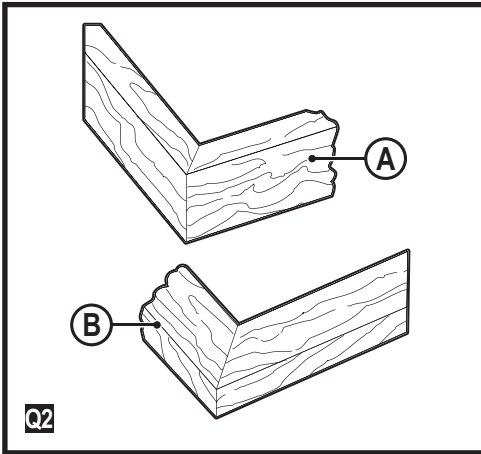
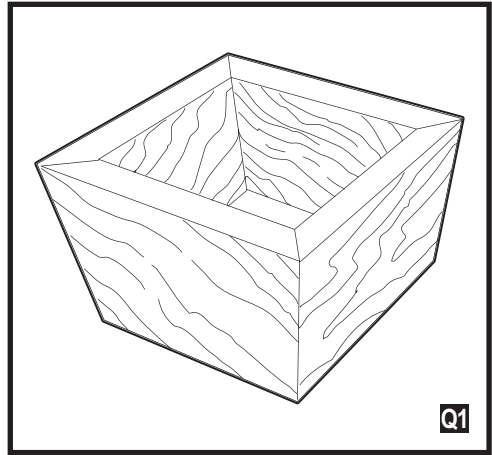
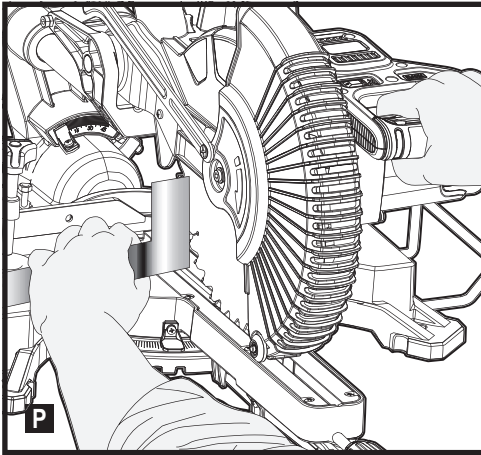
BES710

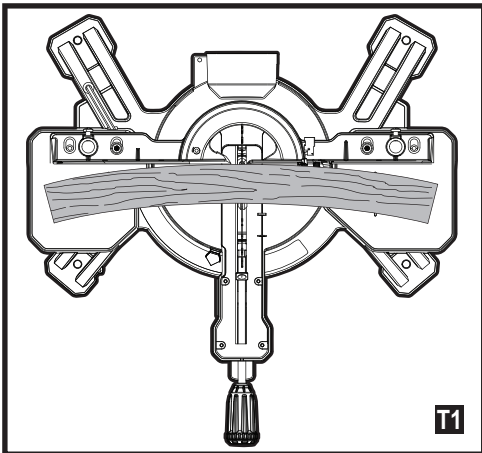
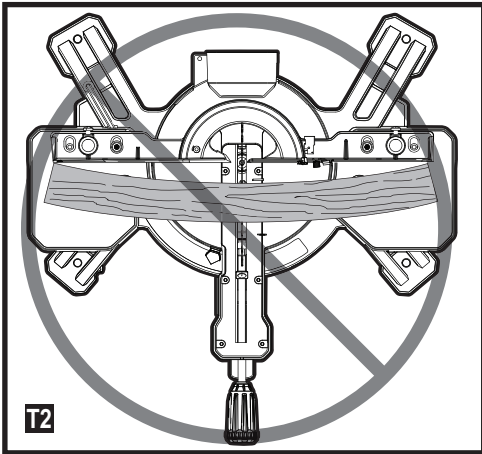
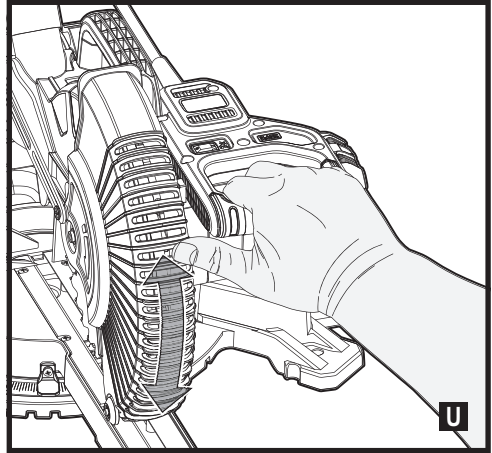
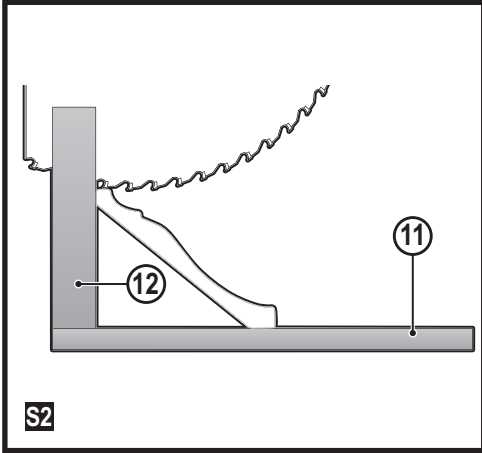












Použitie výrobku

Vaša posuvná pokosová píla na kombinované rezy BLACK+DECKER BES700, BES710 je určená iba na rezanie dreva, plastov a neželezných kovov. Toto náradie je určené pre súkromných neprofesionálnych používateľov.

Bezpečnostné pokyny

Všeobecné bezpečnostné pokyny pre prácu s elektrickým náradím



Varovanie! Preštudujte si všetky bezpečnostné výstrahy, pokyny, obrázky a technické údaje uvedené pre toto náradie. Nedodržanie nižšie uvedených varovaní a pokynov môže viesť k spôsobeniu úrazu elektrickým prúdom, k vzniku požiaru alebo k vážnemu zraneniu.

Všetky bezpečnostné varovania a pokyny uschovajte na budúce použitie.

Termín „elektrické náradie“ vo všetkých upozorneniach odkazuje na vaše náradie napájané zo siete (je vybavené prívodným káblom) alebo náradie napájané akumulátorom (bez prívodného kábla).

1. Bezpečnosť v pracovnom priestore

- Udržujte pracovný priestor čistý a dobre osvetlený.** Preplnený a neosvetlený pracovný priestor môže viesť k spôsobeniu úrazov.
- Nepracujte s elektrickým náradím vo výbušnom prostredí, ako sú priestory s výskytom horľavých kvapalín, plynov alebo prašných látok.** V elektrickom náradí dochádza k iskreniu, ktoré môže spôsobiť vznietenie horľavého prachu alebo výparov.
- Pri práci s elektrickým náradím zaistíte bezpečnú vzdialenosť detí a ostatných osôb.** Rozptyľovanie môže spôsobiť stratu kontroly nad náradím.

2. Elektrická bezpečnosť

- Zástrčka napájacieho kábla náradia musí zodpovedať zásuvke. Zástrčku nikdy žiadnym spôsobom neupravujte. Nepoužívajte pri uzemnenom elektrickom náradí žiadne upravené zástrčky.** Neupravované zástrčky a zodpovedajúce zásuvky znižujú riziko vzniku úrazu elektrickým prúdom.
- Nedotýkajte sa uzemnených povrchov, ako sú napríklad potrubia, radiátory, elektrické sporáky a chladničky.** Pri uzemnení vášho tela vzrastá riziko úrazu elektrickým prúdom.
- Nevystavujte elektrické náradie dažďu alebo vlhkému prostrediu.**
Ak vnikne do elektrického náradia voda, zvýši sa riziko úrazu elektrickým prúdom.

- S prívodným káblom zaobchádzajte opatrne. Nikdy nepoužívajte prívodný kábel na prenášanie alebo posúvanie náradia a neťahajte zaň, ak chcete náradie odpojiť od elektrickej siete. Zabráňte kontaktu kábla s masťnými, horúcimi a ostrými predmetmi alebo pohyblivými časťami.** Poškodený alebo zapletený prívodný kábel zvyšuje riziko vzniku úrazu elektrickým prúdom.
- Pri práci s náradím vonku používajte predlžovacie káble určené na vonkajšie použitie.** Práca s káblom na vonkajšie použitie znižuje riziko úrazu elektrickým prúdom.
- Ak musíte s elektrickým náradím pracovať vo vlhkom prostredí, použite napájací zdroj s prúdovým chráničom (RCD).** Použitie prúdového chrániča (RCD) znižuje riziko úrazu elektrickým prúdom.

3. Bezpečnosť osôb

- Pri použití elektrického náradia zostaňte stále pozorní, sledujte, čo robíte a pracujte s rozvahou. Nepoužívajte elektrické náradie, ak ste unavení alebo ak ste pod vplyvom drog, alkoholu alebo liekov.** Chvilka nepozornosti pri práci s elektrickým náradím môže viesť k vážnemu zraneniu.
- Používajte prvky osobnej ochrany. Vždy používajte ochranu zraku.** Ochranné prostriedky ako respirátor, protišmyková pracovná obuv, prilba a chrániče sluchu, používané v príslušných podmienkach, znižujú riziko poranenia osôb.
- Zabráňte náhodnému zapnutiu náradia. Pred pripojením zdroja napätia alebo pred vložením akumulátora a pred zdvihnutím alebo prenášaním náradia skontrolujte, či je vypínač v polohe vypnuté.** Prenášanie elektrického náradia s prstom na vypínači alebo pripojenie náradia k napájaciemu zdroju, ak je vypínač náradia v polohe zapnuté, môže spôsobiť úraz.
- Pred zapnutím náradia sa vždy uistite, či nie sú v jeho blízkosti kľúče alebo nastavovacie prípravky.** Nastavovacie kľúče ponechané na náradí môžu byť zachytené rotujúcimi časťami náradia a môžu spôsobiť úraz.
- Neprekážajte sami sebe. Pri práci vždy udržiavajte vhodný postoj a rovnováhu.** Tak je umožnená lepšia ovládateľnosť náradia v neočakávaných situáciách.
- Vhodne sa obliekajte. Nenoste voľný odev alebo šperky. Dbajte na to, aby sa vaše vlasy a odev nedostali do kontaktu s pohyblivými časťami.** Voľný odev, šperky alebo dlhé vlasy môžu byť pohyblivými dielmi zachytené.
- Ak sú zariadenia vybavené adaptérom na pripojenie príslušenstva na zachytávanie prachu, zaistíte jeho správne pripojenie a riadnu funkciu.** Použitie týchto

zariadení môže znížiť nebezpečenstvo týkajúce sa prachu.

- h. **Nedovoľte, aby častým používaním náradia došlo k familiárnosti, aby ste sa stali samoľúbymi a aby ste ignorovali zásady bezpečnosti.** Bezstarostnosť môže spôsobiť vážne zranenie počas zlomku sekundy.

4. Použitie elektrického náradia a jeho údržba

- a. **Nepreťažujte elektrické náradie. Používajte na vykonávanú prácu správny typ náradia.** Pri použití správneho typu náradia bude práca vykonávaná lepšie a bezpečnejšie.
- b. **Ak nie je možné hlavný spínač náradia zapnúť a vypnúť, s náradím nepracujte.** Každé elektrické náradie s nefunkčným vypínačom je nebezpečné a musí sa opraviť.
- c. **Pred nastavovaním náradia, pred výmenou príslušenstva alebo ak náradie nepoužívate, odpojte zástrčku prívodného kábla od zásuvky alebo z náradia vyberte akumulátor.** Tieto preventívne bezpečnostné opatrenia znižujú riziko náhodného zapnutia náradia.
- d. **Uložte elektrické náradie mimo dosahu detí a nedovoľte ostatným osobám, ktoré toto náradie nevedia ovládať, alebo ktoré nepoznajú tieto bezpečnostné pokyny, aby s týmto elektrickým náradím pracovali.**

Elektrické náradie je v rukách nekvalifikovanej obsluhy nebezpečné.

- e. **Vykonávajte údržbu elektrického náradia a príslušenstva. Skontrolujte vychýlenie alebo zablokovanie pohyblivých častí, poškodenie jednotlivých dielov a iné okolnosti, ktoré môžu ovplyvniť chod náradia. Ak je náradie poškodené, nechajte ho opraviť.** Mnoho nehôd býva spôsobených zanedbanou údržbou náradia.
- f. **Rezné nástroje udržiavajte ostré a čisté.** Riadne udržiavané rezné nástroje s ostrými reznými čepeľami sú menej náchylné na zablokovanie a lepšie sa s nimi pracuje.
- g. **Používajte elektrické náradie, príslušenstvo a držiaky nástrojov podľa týchto pokynov a berte do úvahy prevádzkové podmienky a prácu, ktorá sa bude vykonávať.** Použitie elektrického náradia na iné účely, než na aké je určené, môže byť nebezpečné.
- h. **Udržiavajte rukoväti a všetky povrchy na uchopenie čisté a suché a dbajte na to, aby neboli znečistené olejom alebo mazivami.** Klzké rukoväte a povrchy na uchopenie neumožňujú bezpečnú manipuláciu a ovládateľnosť náradia v neočakávaných situáciách.

5. Servis

- a. **Opravy elektrického náradia zverte iba kvalifikovanému technikovi, ktorý bude používať originálne náhradné diely.** Tým zaistíte bezpečnú prevádzku náradia.

Bezpečnostné pokyny pre pokosové píly

- ♦ **Pokosové píly sú určené na rezanie dreva alebo výrobkov z dreva. Tieto píly sa nesmú používať s brúsnyimi rozbrusovacími kotúčmi na rezanie železných materiálov, ako sú tyče, výstuže, svorníky atď.** Brúsný prach spôsobuje zablokovanie pohybujúcich sa dielov, akým je napríklad spodný kryt. Iskry vznikajúce pri rozbrusovaní spôsobia spálenie spodného krytu, vložky stola a ďalších plastových dielov.
- ♦ **Kedykoľvek je to možné, použite na upnutie obrobok svorky. Ak budete obrobok podopierať rukou, vaša ruka musí byť stále vo vzdialenosti minimálne 100 mm od jednej alebo druhej strany pilového kotúča. Nepoužívajte túto pílu na rezanie obrobkov, ktoré sú príliš malé, aby mohli byť bezpečne upnuté alebo držané rukou.** Ak sa bude vaša ruka nachádzať príliš blízko pri pilovom kotúči, hrozí zvýšené riziko zranenia spôsobeného kontaktom s pilovým kotúčom.
- ♦ **Obrobok musí byť nehybný a upnutý alebo sa musí pridrižovať pri prívtku aj pri pracovnom stole. Neposúvajte obrobok do pilového kotúča a nikdy nerežte voľne od ruky.** Neupevnené alebo pohybujúce sa obrobky môžu byť vymrštené vysokou rýchlosťou, čo môže viesť k spôsobeniu zranenia.
- ♦ **Pretláčajte pílu cez obrobok. Nepreťahujte pílu cez obrobok. Pri vykonávaní rezu zdvihnite hlavu píly a pretiahnite ju cez obrobok bez toho, aby ste vykonávali rez, spustíte motor, stlačte hlavu píly dola a pretlačte pílu cez obrobok.**
Rezanie s maximálnym zdvihom pravdepodobne spôsobí pohyb pilového kotúča po hornej časti obrobku a prudké vymrštenie zostavy pilového kotúča smerom k obsluhu.
- ♦ **Nikdy neprekrížujte ruky nad určenou čiarou rezu, a to pred aj za pilovým kotúčom.** Prekriženie rúk pri držaní obrobku, to znamená držanie obrobku ľavou rukou vzhľadom na pravú stranu pilového kotúča a naopak, je veľmi nebezpečné.
- ♦ **Ak sa pilový kotúč otáča, ani jednou rukou nesiahajte za vodidlo tak, aby bola vaša ruka bližšie než 100 mm od pravej alebo ľavej strany pilového kotúča, aby ste odstránili zvyšky materiálu alebo z akéhokoľvek iného dôvodu.** Blízkosť rotujúceho pilového kotúča pri Vašej ruke nemusí byť úplne jasná a môže dôjsť k Vášmu vážnemu zraneniu.
- ♦ **Pred rezaním obrobok skontrolujte. Ak je obrobok ohnutý alebo inak deformovaný, upnite ho tak, aby bola vonkajšia deformovaná strana otočená**

k vodidlu. Vždy sa uistite, či nie je pozdĺž čiary rezu medzi obrobkom, vodidlom a stolom žiadna vôľa.

Ohnuté alebo deformované obroby sa môžu krútiť alebo posúvať, čo môže spôsobiť zablokovanie alebo pretáčanie počas rezania. Na obrobku nesmú byť žiadne klince alebo cudzie predmety.

- ♦ **Nepoužívajte túto pílu, kým sa zo stola píly neodstránia všetky nástroje a náradie, zvyšky dreva atď., okrem obrobku.** Malé kúsky materiálu, zvyšky dreva alebo iné predmety, ktoré sa dostanú do kontaktu s rotujúcim pilovým kotúčom, môžu byť vymrštené vysokou rýchlosťou.
- ♦ **Vždy režte iba jeden obrobok.** Viac obrobkov poskladaných na sebe nie je možné zodpovedajúcim spôsobom upnúť alebo upevniť, a preto môže dôjsť k ich zablokovaniu o pilový kotúč alebo k ich posuvu počas rezu.
- ♦ **Zaistite, aby bola táto pokosová píla pred použitím namontovaná alebo umiestnená na rovnom a pevnom pracovnom povrchu.** Rovný a pevný pracovný povrch znižuje riziko, keď by sa pokosová píla mohla stať nestabilnou.
- ♦ **Plánujte svoju prácu. Vždy, keď zmeníte nastavenie uhla šikméno alebo pokosového rezu, zaistite, aby bolo správne nastavené nastaviteľné vodidlo tak, aby podopieralo obrobok a aby nebolo v kontakte s pilovým kotúčom alebo so systémom krytov.** Vykonajte kompletný simulovaný rez bez toho, aby ste zapli pílu a bez obrobku na stole píly, aby ste sa uistili, či nedôjde k žiadnemu porušeniu alebo ohrozeniu vodidla.
- ♦ **Pri obrobkoch, ktoré sú širšie alebo dlhšie než horná časť stola, používajte vhodné predlžovacie stoly alebo stojany.** Pri obrobkoch, ktoré sú širšie alebo dlhšie než stôl tejto pokosovej píly a ktoré nie sú bezpečne podopreté, môže dôjsť k ich náklonu.
Ak sa odrezaná časť alebo obrobok pohnú, môžu spôsobiť zdvihnutie spodného krytu alebo môžu byť vymrštené rotujúcim pilovým kotúčom.
- ♦ **Nevyžívajte inú osobu ako náhradu za predlžovací stôl alebo pomocnú podporu.** Nestabilná podpera obrobku môže spôsobiť zablokovanie pilového kotúča alebo posuv obrobku počas rezu, čo môže spôsobiť váš kontakt alebo kontakt vášho pomocníka s pilovým kotúčom.
- ♦ **Odrezaná časť obrobku nesmie byť žiadnym spôsobom vzpríčená alebo prítlačená k rotujúcemu pilovému kotúču.**

Ak je vykonané akékoľvek obmedzenie, napríklad pomocou dĺžkových dorazov, odrezaná časť obrobku sa môže dostať do kontaktu s pilovým kotúčom a môže byť prudko vymrštená.

- ♦ **Na riadne podoprenie kruhových materiálov, ako sú tyče alebo rúrky, vždy používajte svorky alebo vhodné upínacie prostriedky.** Tyče majú počas rezu tendenciu k odvalovaniu, ktoré spôsobuje „zahryznutie“ pilového kotúča a vŕhovanie obrobku s vašou rukou do pilového kotúča.
- ♦ **Pred kontaktom s obrobkom nechajte pilový kotúč dosiahnuť maximálne otáčky.** Tak bude znížené riziko vymrštenia obrobku.
- ♦ **Ak dôjde k zablokovaniu obrobku alebo pilového kotúča, vypnite túto pokosovú pílu. Počkajte, kým nedôjde k zastaveniu všetkých pohybujúcich sa dielov, odpojte zástrčku privodného kábla od sieťovej zásuvky a/alebo vyberte z náradia akumulátor. Potom odstráňte zablokovaný materiál.** Ak budete pokračovať v rezaní so zablokovaným obrobkom, mohlo by dôjsť k strate kontroly nad náradím alebo k poškodeniu tejto pokosovej píly.
- ♦ **Po dokončení rezu a pred odstránením odrezku uvoľnite spínač, držte hlavu píly v spodnej polohe a počkajte, kým nedôjde k zastaveniu pilového kotúča.** Siahanie do blízkosti dobiehajúceho pilového kotúča je nebezpečné.

Ďalšie bezpečnostné pokyny pre pokosové píly

- ♦ **Pri vykonávaní nekompletného rezu alebo pri uvoľnení spínača pred nastavením hlavy píly do celkom spodnej polohy, držte pevne rukoväť.** Brzdny účinok píly môže spôsobiť náhly pohyb hlavy píly smerom dole, čo predstavuje riziko spôsobenia zranenia.
- ♦ V tomto návode je opísané určené použitie tohto náradia. Použitie iného prislúšenstva alebo prídavného zariadenia a vykonávanie iných pracovných operácií než odporúča tento návod, môže predstavovať riziko zranenia obsluhy alebo riziko spôsobenia hmotných škôd.
- ♦ **Nepoužívajte prasknuté, ohnuté, poškodené alebo deformované pilové kotúče.**
- ♦ **Hneď ako je kryt s drážkou pre pilový kotúč opotrebovaný, vymeňte ho.**
- ♦ **Nepoužívajte kotúče väčších alebo menších priemerov, než sa odporúča.** Parametre pilového kotúča sú uvedené v technických údajoch. Používajte iba pilové kotúče špecifikované v tomto návode, ktoré spĺňajú požiadavky normy EN 847-1.
- ♦ **Nepoužívajte pilové kotúče z rýchloreznej ocele (HSS).**



Varovanie! Kontakt alebo vdychovanie prachu a pílín, ktoré vznikajú pri rezaní, môže ohroziť zdravie pracovníka aj okolostojacich osôb. Používajte masku proti prachu určenú špeciálne na ochranu pred toxickým prachom a podobnými látkami a zaistite, aby boli takto chránené všetky osoby nachádzajúce sa alebo vstupujúce do pracovného priestoru.

- ♦ Nepracujte s materiálmi, ktoré obsahujú azbest. Azbest sa považuje za karcinogénnu látku.
- ♦ Pri manipulácii s pilovými kotúčmi a hrubými materiálmi používajte rukavice (ak je to možné, pilové kotúče sa môžu prenášať pomocou držiakov).
- ♦ Používajte ochranu sluchu na zníženie rizika straty sluchu.
- ♦ Zvážte použitie špeciálne navrhnutých pilových kotúčov s menšou hlučnosťou.
- ♦ Používajte ochranu zraku, aby ste znížili riziko zranenia.
- ♦ Pri rezaní dreva používajte dodaný vak na prach.
- ♦ **Pri vykonávaní prác, pri ktorých môže dôjsť ku kontaktu pracovného nástroja so skrytým elektrickým vedením alebo s vlastným napájacím káblom, držte náradie za izolované povrchy.**
Pri kontakte pracovného príslušenstva so „živým“ vodičom spôsobia neizolované kovové časti náradia obsluhu úraz elektrickým prúdom.
- ♦ Zvoľte správny pilový kotúč pre rezaný materiál.
- ♦ Nepoužívajte toto náradie bez riadne upevneného krytu.
Nepoužívajte toto náradie, ak neplnia ochranné kryty svoju funkciu, alebo ak sa nevykonávala správne ich údržba.
- ♦ Pri vykonávaní šikmých rezov zaistíte, aby bolo rameno píly bezpečne upevnené.
- ♦ Pred každým rezom sa uistíte, či je píla stabilná.
- ♦ Udržujte rukoväti suché a čisté a dbajte na to, aby neboli znečistené olejom a mazivom.
- ♦ Dbajte na to, aby bola podlaha okolo píly uprataná a bez zvyškov materiálov, napríklad pilín alebo odrezkov.
- ♦ Zaistíte, aby bolo zaistené zodpovedajúce osvetlenie náradia a pracovného priestoru.
- ♦ Nedovoľte, aby tento stroj používali nepreškolené osoby.
- ♦ Pred použitím náradia sa uistíte, či je správne namontovaný pilový kotúč.
Uistite sa, či sa pilový kotúč otáča správnym smerom.
Udržujte pilový kotúč ostrý. Dodržujte pokyny týkajúce sa mazania a výmeny príslušenstva.
- ♦ Zaistíte, aby otáčky uvedené na pilovom kotúči boli minimálne rovnaké ako otáčky uvedené na pile.
- ♦ Uistíte sa, či sú všetky používané dištančné vložky a krúžky hriadeľa vhodné na účely, ktoré sú uvedené v tomto návode BLACK+DECKER.
- ♦ Opravy systému vedenia podľa čiary rezu môžu vykonávať iba pracovníci autorizovaného servisu BLACK+DECKER.
- ♦ Odpojte toto náradie od napájacieho zdroja pred vykonávaním akejkoľvek údržby alebo pred výmenou pilového kotúča.
- ♦ Nikdy nevykonávajte žiadne čistenie, údržbu, odstraňovanie odrezkov alebo iných častí obrobkov z pracovného priestoru, ak je táto píla v chode a ak nie je hlava píly v pokojovej polohe.
- ♦ Ak je to možné, vždy namontujte túto pílu na pracovný stôl.
- ♦ Pred začatím pracovného úkonu sa uistíte, či sú utiahnuté všetky zaisťovacie prvky a rukoväti.
- ♦ Nikdy nepoužívajte pílu bez vložky stola.
- ♦ Nikdy sa nepokúšajte rýchlo zastaviť pohybujúci sa pilový kotúč jeho zablokovaním pomocou náradia alebo iného predmetu. Taký spôsob môže spôsobiť vážne zranenie.
- ♦ Pred použitím alebo upevnením akéhokoľvek príslušenstva si naštudujte návod. Nesprávne použitie príslušenstva môže spôsobiť poškodenie.
- ♦ Pred uvoľnením spínača zapnuté/vypnuté zdvihnite pilový kotúč z rezu v obrobku.
- ♦ Ak chcete zablokovať hriadeľ motora, nikdy neblokujte ventilátor.
- ♦ Hneď ako bude sklopené rameno, ochranný kryt pilového kotúča pri vašej píle sa automaticky zdvihne. Hneď ako sa rameno zdvihne, ochranný kryt sa spustí cez pilový kotúč. Ochranný kryt môžete zdvihnúť rukou pri montáži alebo demontáži pilového kotúča alebo pri vykonávaní kontroly píly. Ochranný kryt píly nikdy nezdvíhajte rukou, ak nie je píla vypnutá.
- ♦ Pravidelne kontrolujte, či sú čisté vetracie otvory na kryte motora a či nie sú tieto otvory zanesené pilinami.
- ♦ Dbajte na to, aby boli výstražné štítky na náradí stále čitateľné.
- ♦ Nikdy si na toto náradie nestúpajte. Ak dôjde k prevráteniu tohto náradia alebo ak sa dostanete do kontaktu s pilovým kotúčom, môže dôjsť k vážnemu zraneniu.
- ♦ Nedomýkajte sa po dokončení práce pilového kotúča, kým nevychladne. Počas práce sa pilový kotúč zahreje na veľmi vysokú teplotu.
- ♦ Odpojte pílu od napájacieho zdroja, aby ste zabránili náhodnému spusteniu píly a potom odstráňte zvyšky materiálu, aby ste zabránili zraneniu vymrštenými predmetmi.
- ♦ Pred použitím píly a po vykonaní akejkoľvek údržby sa musí skontrolovať správna funkcia ochranného krytu. Tento test sa musí vykonať s vypnutou pílou a s odpojeným napájacím káblom píly.
Rameno píly sa musí zdvihnúť a spustiť, aby bola vykonaná kontrola, či kryt zakrýva pilový kotúč a či kryt nie je v kontakte s pilovým kotúčom. Ak nie je funkcia ochranného krytu v poriadku, zverte opravu vášho náradia kvalifikovanému opravárovi. Zaistíte opravu v najbližšom autorizovanom servise BLACK+DECKER.
- ♦ **Vaša pokosová píla je určená iba na rezanie dreva, plastov a neželezných kovov.** Nepoužívajte túto pílu na rezanie iných materiálov, než sú materiály odporúčané výrobcom.
- ♦ Nedomýkajte sa po dokončení práce pilového kotúča, kým nevychladne. Počas práce sa pilový kotúč zahreje na veľmi vysokú teplotu.



Varovanie! Rezanie plastov, dreva pokrytého miazgou a iných materiálov môže spôsobiť hromadenie roztaveného materiálu na špičkách zubov kotúča a na stredovej časti pilového kotúča, čím sa zvýši riziko prehriatia a zasekávania pilového kotúča pri rezaní.

Zvyškové riziká

Pri použití píľ vznikajú nasledujúce riziká:

Napriek tomu, že sa dodržiavajú príslušné bezpečnostné predpisy a používajú sa bezpečnostné zariadenia, určité zvyškové riziká sa nemôžu vylúčiť. Tieto riziká sú nasledujúce:

- ♦ Zranenia spôsobené kontaktom s akoukoľvek rotujúcou alebo pohybujúcou sa časťou.
- ♦ Poškodenie sluchu.
- ♦ Riziko nehody spôsobenej nekrytými časťami rotujúceho pilového kotúča.
- ♦ Riziko zranenia pri výmene dielov, pilových kotúčov alebo príslušenstva.
- ♦ Riziko prítlačenia prstov pri manipulácii s ochrannými krytmi.
- ♦ Zdravotné riziká spôsobené vdychovaním prachu vytváraného pri rezaní dreva, najmä dubového, bukového a materiálu MDF.
- ♦ Zranenia spôsobené dlhodobým použitím náradia. Ak používate akékoľvek náradie dlhší čas, zaistíte, aby sa robili pravidelné prestávky.

Hlučnosť

Deklarované hodnoty týkajúce sa hluku boli zmerané v súlade so štandardnou skúšobnou metódou a môžu sa použiť na porovnanie jedného náradia s ostatnými.

Deklarované hodnoty týkajúce sa hluku sa môžu tiež použiť na predbežné stanovenie času práce s týmto náradím.

Varovanie! Hodnoty týkajúce sa hluku pri aktuálnom použití tohto elektrického náradia sa môžu od deklarovaných hodnôt hluku líšiť v závislosti od spôsobu použitia tohto náradia, a to najmä od typu spracovávaného obrobku.

Varovanie! Vždy používajte správnu ochranu sluchu.

V určitých podmienkach a po určitom čase použitia môže hluk tohto náradia spôsobiť stratu sluchu. Berte, prosím, do úvahy nasledujúce faktory ovplyvňujúce hladinu hluku:

- ♦ Používajte pilové kotúče so zníženou hlučnosťou.
- ♦ Používajte iba správne naberúsené pilové kotúče.
- ♦ Používajte pilové kotúče špeciﬁcky navrhnuté na zníženie hlučnosti.

Štítky na náradí

Na náradí sú nasledujúce piktogramy a takisto dátumový kód:



Varovanie! Z dôvodu zníženia rizika spôsobenia úrazu si používateľ musí prečítať návod na použitie.



Používajte bezpečnostné ochranné okuliare



Používajte ochranu sluchu



Používajte masku proti prachu



Toto náradie nesmú použiť osoby mladšie ako 16 rokov



Udržujte ruky v bezpečnej vzdialenosti od pilového kotúča



Nebezpečná zóna – Udržujte prsty a ruky v bezpečnej vzdialenosti od pilového kotúča



Pri manipulácii s pilovými kotúčmi používajte rukavice



Nepozerajte sa do zdroja svetla



Nevystavujte zariadenie dažďu.



Ak dôjde k poškodeniu alebo zamotaniu privádzneho kábla, odpojte zástrčku od zásuvky.

Elektrická bezpečnosť



Toto zariadenie je opatrené dvojitou izoláciou. Preto nie je nutné použiť uzemňovací vodič. Vždy skontrolujte, či napájacie napätie siete zodpovedá napätiu na výkonovom štítku.

- ♦ Ak je poškodený privádzny kábel, musí sa vymeniť u výrobcu alebo v autorizovanom servise BLACK+DECKER, aby sa zabránilo možným rizikám.

Poklesy napätia

Rázové prúdy spôsobujú krátkodobé poklesy napätia. Pri zlých podmienkach týkajúcich sa napájania môže dôjsť k ovplyvneniu iného zariadenia. Ak je impedancia systému

napájacieho zdroja nižšia než 0,178 Ω, je nepravdepodobné, že dôjde k poruchám.

Použitie predlžovacieho kábla

Vždy používajte schválený typ predlžovacieho kábla, ktorý je vhodný pre príkon tohto náradia (pozrite technické údaje). Pred použitím predlžovací kábel riadne skontrolujte, či nie je poškodený alebo opotrebovaný. Ak je tento kábel poškodený, vymeňte ho.

V prípade použitia navíjacieho kábla odviňte vždy celú dĺžku kábla.

Použitie predlžovacieho kábla, ktorý nie je vhodný pre príkon tohto náradia alebo ktorý je poškodený alebo chybný, môže mať za následok nebezpečenstvo požiaru a úrazu elektrickým prúdom.

Popis

Tento výrobok sa skladá z niektorých alebo zo všetkých nasledujúcich častí.

1. Klzné tyče
2. Upínacia skrutka šikmých rezov
3. Podpera
4. Upínacia svorka obrobku
5. Predĺženie pracovného stola
6. Otvory pre skrutky
7. Ukazovateľ uhla pokosových rezov
8. Vložka stola
9. Upínacia skrutka pokosových rezov
10. Základňa
11. Otočný stôl
12. Zadné vodidlo
13. Pilový kotúč
14. Kryt pilového kotúča
15. Montážna doska bezpečnostného krytu
16. Kryt motora
17. Zaisťovací kolík hlavy píly
18. Hlavná rukoväť
19. Hlavný vypínač
20. Uvoľňovacia bezpečnostná páčka
21. Tlačidlo zapnuté/vypnuté na osvetlenie čiaru rezu
22. Rukoväť na prenášanie
23. Vak na prach
24. Nastaviteľná podperná päťka
25. Ukazovateľ uhla šikmých rezov
26. Meradlo uhla pokosových rezov
27. Meradlo uhla šikmých rezov
28. Upínacia skrutka klzných tyčí
29. Skrutka na nastavenie hĺbky rezu
30. Náradie na výmenu pilového kotúča
31. Poistka hriadeľa
32. Uvoľnenie poistky pre pokosové rezy
33. Zaisťovacia skrutka predĺženia
34. Zaisťovacia skrutka svorky
35. Upínacia skrutka klzného vodidla
36. Príchytky kábla

Zostavenie

Vaša píla je v prepravnom obale čiastočne zostavená.

- ♦ Otvorte škatuľu a vyberte pílu.
- ♦ Postavte pílu na hladký a rovný povrch ako pracovný stôl alebo iný pevný stôl.
- ♦ Naštudujte si schému tohto náradia na strane 2 v tomto návode, aby ste sa oboznámili s pilou a s jej rôznymi dielmi. Časť týkajúca sa nastavenia bude odkazovať na tieto termíny a vy musíte vedieť, ako sa tieto časti nazývajú a kde sa nachádzajú.
- ♦ Pri dodaní tohto náradia je rukoväť zaistená v spodnej polohe zaisťovacím kolíkom hlavy píly (17). Vytiahnite zaisťovací kolík hlavy píly (17) a otočte ho o 90°, a to v smere alebo proti smeru pohybu hodinových ručičiek, ako je zobrazené na obr. A.
- ♦ Upínacia skrutka pokosových rezov (9) nie je z dôvodu prepravy zostavená. Vyberte upínaciu skrutku pokosových rezov (9) z prepravného obalu a naskrutkujte ju na pílu, poloha je zobrazená na obr. B.

Predĺženie stola (obr. C a D)

Vaša pokosová píla sa dodáva s 2 predĺženiami pracovného stola (5), ktoré podopierajú dlhé presahujúce obrobky.

- ♦ Vytiahnite predĺženie pracovného stola (5) na požadovanú dĺžku na podoprenie obrobku, ako je zobrazené na obr. C.
- ♦ Zaisťte túto polohu utiahnutím zaisťovacej skrutky predĺženia (33), ako je zobrazené na obr. D.
- ♦ Zopakujte tento postup na druhej strane píly.

Podpera – iba model BES710 (obr. E)

Pokosová píla BES710 sa dodáva s 1 podperou (3), ktorá sa nachádza na zadnej časti píly, aby zlepšovala stabilitu píly.

Montáž na pracovný stôl (obr. F)

Táto pokosová píla sa môže priskrutkovať štyrmi skrutkami (6a) (nie sú dodávané) na rovný a stabilný povrch pomocou otvorov (6), ktoré sú v základni píly. To pomôže tomu, aby sa zabránilo prevráteniu píly a možnému zraneniu.

Zachytávanie prachu (obr. G)

Použitie vaku na prach (23) znamená čisté rezanie a jednoduché zachytávanie prachu.

- ♦ Ak chcete upevniť vak na prach (23) na pílu, nasadte ho na port na odvod prachu (23a).
- ♦ Hneď ako bude vak na prach (23) spoločne naplnený, odoberte ho z náradia.

- ♦ Vyprázdňte obsah vaku na prach a miernym poklepaním odstráňte čistočky prachu zachytené vnútri vaku, ktoré by mohli zabrániť ďalšiemu zachytávaniu prachu.

Poznámka: Ak pripojíte k vašej píle dielenský vysávač, môžete efektívnejšie vykonávať pracovné operácie v čistejšom pracovnom prostredí.

Inštalácia svorky obrobku (obr. H)

- ♦ Vložte svorku (4) do otvoru (4c) za vodidlom. Svorka musí byť otočená smerom k zadnej časti pokosovej píly. Drážka na ramene svorky musí byť úplne zasunutá do základne. Zaisťte, aby bola táto drážka úplne zasunutá do základne pokosovej píly. Ak je drážka viditeľná, svorka nebude bezpečne zaistená.
- ♦ Otočte svorku o 180° smerom k prednej časti pokosovej píly.
- ♦ Povoľte skrutku (4b) a upravte polohu svorky hore alebo dole. Potom pomocou skrutky na jemné nastavenie (4a) svorku pevne upnite k obrobku.

Poznámka: Pri rezaní šikmých rezov umiestnite svorku na protíľahlú stranu základne. **PREZ VLASTNÝM REZANÍM (BEZ TOHO, ABY BOLA PÍLA ZAPNUTÁ) VŽDY SKONTROLUJTE DRÁHU PÍLOVÉHO KOTÚČA. SKONTROLUJTE, ČI SVORKA NEZASAHUJE DO DRÁHY PÍLOVÉHO KOTÚČA ALEBO OCHRANNÝCH KRYTOV.**

Výmena alebo upnutie nového pilového kotúča (obr. I, J, K)

Varovanie! Z dôvodu zníženia rizika spôsobenia vážneho zranenia pred premiestnením tohto náradia, pred výmenou jeho príslušenstva alebo pred vykonávaním akéhokoľvek nastavenia, toto náradie vždy vypnite a odpojte ho od napájacieho zdroja.

Varovanie! Nikdy nestláčajte tlačidlo poistky hriadeľa (31), ak je pilový kotúč v zábere, alebo ak dobieha.

Varovanie! Nerežte s touto pokosovou pilou železné kovy (s obsahom železa alebo ocele) alebo muriva či výrobkov s vlákňitým cementom.

Odobratie pilového kotúča

- ♦ Odpojte kábel píly od sieťovej zásuvky.
- ♦ Zdvihnite rameno do hornej polohy a zdvihnite ochranný kryt (14) do najvyššej možnej polohy.
- ♦ Uvoľnite, ale neodstraňujte skrutku držiaka krytu (13c), aby sa mohol držiak krytu zdvihnúť dostatočne vysoko, aby ste získali prístup k upínacej skrutke pilového kotúča (13a). Spodný kryt zostane vo zdvihnutej polohe, pretože bude zadržovaný skrutkou držiaka krytu, ako je zobrazené na obr. I.
- ♦ Stlačte tlačidlo poistky hriadeľa (31) a súčasne rukou opatrne otáčajte pilovým kotúčom, kým nezaskočí poistka, ako je zobrazené na obr. J.
- ♦ Držte tlačidlo stlačené a druhou rukou dodaným kľúčom (30) povoľte skrutku pilového kotúča (13a).

(Otáčajte v smere pohybu hodinových ručičiek; závit je ľavostranný.)

- ♦ Vyskrutkujte skrutku pilového kotúča (13a), odoberte vonkajšiu upináciu podložku (13d), pilový kotúč (13) a adaptér pilového kotúča (13e), ak je použitý. Vnútrná upinacia podložka (13f) sa môže ponechať na hriadeľi.

Nasadenie pilového kotúča

- ♦ Odpojte kábel píly od sieťovej zásuvky.
- ♦ So zdvihnutým ramenom držte otvorený kryt a zdvihnutý držiak krytu. Nasadte pilový kotúč na hriadeľ, na adaptér pilového kotúča a na vnútornú upináciu podložku tak, aby jeho zuby na spodnej časti smerovali k zadnej časti píly.
- ♦ Nasadte na hriadeľ vonkajšiu upináciu podložku.
- ♦ Naskrutkujte upináciu skrutku pilového kotúča a so zaistenou poistkou hriadeľa ju dodaným kľúčom pevne dotiahnite (otáčajte proti smeru pohybu hodinových ručičiek, závit je ľavostranný).

Nastavenie uhla pokosového rezu (obr. L)

- ♦ Povoľte rukoväť (9) otáčaním proti smeru pohybu hodinových ručičiek.
- ♦ Použite uvoľnenie poistky pre pokosové rezy (32) na nastavenie otočného stola (11) do polohy, v akej bude ukazovateľ uhla pokosových rezov (7) ukazovať na požadovaný uhol na meradle pokosových rezov (26), a utiahnite rukoväť v smere pohybu hodinových ručičiek.
- ♦ Nastaviteľná podperná pätká (24) sa používa na to, aby pomohla zaisťiť rovnováhu náradia. Po každom nastavení uhla pokosového rezu musíte otáčať skrutkou na podpernej pätky v smere alebo proti smeru pohybu hodinových ručičiek, kým sa jeho spodná časť nebude dotýkať povrchu. K dispozícii sú dve polohy v závislosti od hĺbky vášho pracovného stola.

Hĺbka rezu

Ak chcete vyrezať drážku, môžete nastaviť hĺbku rezu pomocou skrutky na nastavenie hĺbky rezu (29) alebo pomocou pilového kotúča.

- ♦ Nastavte skrutku na nastavenie hĺbky rezu (29) a zaisťte jeho polohu poistnou maticou.

Nastavenie vodidla

Pred vykonávaním šikmého rezu sa uistite, či pri úplnom zdvíhaní alebo spúšťaní rukoväti v akejkoľvek polohe a pri priťahovaní alebo tlačení hlavy píly až do koncových polôh nie je žiadna časť náradia v kontakte s vodidlom (12). Pred použitím píly sa uistite, či je klzné vodidlo riadne zaistené upínacou skrutkou (35).

Varovanie! Pri vykonávaní šikmých rezov posuňte klzné vodidlo smerom doľava a zaisťte ho. Inak sa toto vodidlo dostane do kontaktu s pilovým kotúčom alebo s inou časťou náradia, čo môže spôsobiť vážne zranenie obsluhy.

Toto náradie je vybavené klzným vodidlom, ktoré musí byť obvykle umiestnené uprostred. Ak však dochádza pri vykonávaní ľavých šikmých rezov ku kontaktu vodidla s hlavou píly, nastavte toto vodidlo do polohy vľavo. Po ukončení vykonávania šikmých rezov nezabudnite klzné vodidlo vrátiť do pôvodnej polohy a zaistiť riadnym utiahnutím upínacej skrutky klzného vodidla (35).

Nastavenie uhla šikmého rezu (obr. M)

So základňou naklonenou smerom doľava povolte proti smeru pohybu hodinových ručičiek páku (2), ktorá sa nachádza na zadnej časti náradia. Uvoľnite rameno silnejším stlačením rukoväti iba v jednom smere.

- ♦ Nakláňajte pilový kotúč, kým nebude ukazovateľ (25) ukazovať na požadovaný uhol na meradle šikmých rezov (27).
- ♦ Pevne utiahnite páku (2) v smere pohybu hodinových ručičiek, aby došlo k zaisteniu ramena.

Varovanie! Pri náklone pilového kotúča zaistíte, aby bola celkom zdvihnutá rukoväť. Po zmene uhla šikmého rezu vždy zaistíte rameno píly utiahnutím páky v smere pohybu hodinových ručičiek.

Varovanie! Pri náklone pilového kotúča dávajte vždy pozor na hmotnosť hlavy píly a dbajte na to, aby nedošlo k jej náhlemu pádu.

Ovládanie spínača (obr. N)

Upozornenie! Pred pripojením tohto náradia k napájacej sieti vždy skontrolujte, či je funkčný jeho spúšťací spínač (19) a či sa spínač po uvoľnení vráti do polohy VYPNUTÉ.

- ♦ Ak chcete náradie spustiť, nastavte uvoľňovaci bezpečnostnú páčku (20) ukazováčikom smerom doprava.
- ♦ Stlačte spúšťací spínač (19).
- ♦ Ak chcete náradie vypnúť, uvoľnite spúšťací spínač (19).

Varovanie! Nikdy nepoužívajte toto náradie bez plne funkčného spúšťacieho spínača. Každé náradie s nefunkčným spínačom je VELMI NEBEZPEČNÉ a pred ďalším použitím sa musí tento spínač opraviť.

Použitie systému na sledovanie čiary rezu (obr. N)

Poznámka: Táto pokosová píla musí byť pripojená k napájaciemu zdroju.

Systém na sledovanie čiary rezu je vybavený spínačom zapnuté/vypnuté (21).

Systém na sledovanie čiary rezu pracuje nezávisle od spúšťacieho spínača pokosovej píly.

Toto svetidlo nemusí byť zapnuté, aby mohla píla pracovať.

Rezanie po čiare vyznačenej ceruzkou na drevenom obrobku:

- ♦ Zapnite systém na sledovanie čiary rezu a potom siahnite dole ovládaci rukoväť (18) tak, aby bol pilový kotúč čo najbližšie k rezanému obrobku. Na drevenom obrobku sa objaví tieň pilového kotúča.

- ♦ Zarovnajtie líniu rezu vyznačenou ceruzkou s okrajom tieňa pilového kotúča.

Možno bude potrebné nastaviť uhol šikmého a pokosového rezu, aby sa čiara rezu vyznačená ceruzkou presne prekryvala.

Priečne rezy

Priečný rez je rez vykonávaný naprieč rastu vlákien dreva v akomkoľvek uhle. Priečný rez sa vykonáva s ramenom pre pokosové rezy v polohe nula stupňov. Nastavte a zaistíte rameno pre pokosové rezy v nulovej polohe. Držte obrobok pevne prítlačený na stôl a k vodidlu. S utiahnutou upínacou skrutkou vodiacich tyčí zapnite pílu stlačením spúšťacieho spínača (19).

Hneď ako pilový kotúč dosiahne maximálne otáčky (asi za 1 sekundu), spustíte rameno plynulo dole a pomaly vedte rez obrobkom. Pred zdvihnutím ramena píly počkajte, kým sa pilový kotúč celkom nezastaví.

Ak vykonávate rez obrobku s väčšími rozmermi než 51 × 102 mm, robte ho s uvoľnenou upínacou skrutkou vodiacich tyčí. Príťahuje pílu smerom k sebe, spúšťajte hlavu píly dole smerom k obrobku a pomaly tlačte pílu späť, aby došlo k dokončeniu rezu. Pri vyťahovaní dajte pozor, aby sa píla nedostala do kontaktu s hornou časťou obrobku. Píla môže pracovať aj smerom k Vám, ale môže dôjsť k úrazu alebo k poškodeniu obrobku.

Varovanie! Vždy používajte upínaci svorku, aby bola zaručená ovládateľnosť píly a aby bolo znížené riziko poškodenia obrobku alebo zranenia obsluhy.

Poznámka: Upínacia skrutka vodiacich tyčí musí byť uvoľnená, aby bol umožnený pohyb píly po vodiacich tyčiach.

Pokosové priečne rezy sa vykonávajú s ramenom pre pokosové rezy v inej polohe, než je poloha nula stupňov. Tento uhol má často hodnotu 45° na vytváranie rohov, ale je možné ho nastaviť na akúkoľvek hodnotu v rozsahu od nuly do 47° vľavo alebo do 47° vpravo. Vykonajte rez podľa vyššie uvedeného postupu.

Ak chcete vykonať rez po čiare vyznačenej ceruzkou na obrobku, uhol pokiaľ možno čo najviac zarovnajtie. Odrežte obrobok o trochu dlhší a zmerajte vzdialenosť od vyznačenej čiary rezu k okraju rezu, aby ste určili, akým smerom sa nastaví uhol pokosového rezu a zopakujte rez. Na tento úkon budete musieť získať určitú prax, ale je to bežne používaná technika.

Správna poloha tela a rúk (obr. O1 – O4)

Správna poloha tela a rúk pri obsluhu tejto stolovej píly uľahčí rezanie a zaistí vyššiu presnosť a bezpečnosť.

Nikdy nekladte ruky do blízkosti rezu. Udržujte ruky vo

vzdialenosti minimálne 152 mm od pilového kotúča. Pri rezaní pritláčajte obrobok pevne k pracovnému stolu a k vodidlu. Udržujte ruky v predpísanej polohe, kým nedôjde k uvoľneniu hlavného vypínača a k úplnému zastaveniu pilového kotúča. PRED VLASTNÝM REZANÍM (BEZ TOHO, ABY BOLA PÍLA ZAPNUTÁ) VŽDY SKONTROLUJTE DRÁHU PÍLOVÉHO KOTÚČA.

NEKRÍŽTE RUKY, AKO JE ZOBRAZENÉ NA OBR. O3 A O4. Stojte pevne oboma nohami na podlahe a udržujte rovnováhu. Pri pohybe ramena píly smerom doprava alebo doľava kopírujte telom pohyby píly a stojte bezpečne na pravej alebo ľavej strane pilového kotúča. Pri sledovaní čiary rezu používajte otvory v kryte.

Nastavenie šikmého rezu kolmo k rovine stola (obr. P)

Ak chcete zarovnať polohu pilového kotúča kolmo k rovine stola, zaistíte rameno píly v spodnej polohe pomocou zaistovacieho kolíka. Priložte uholník k pilovému kotúču tak, aby sa na hornej strane nedotýkal zubov.

Povoľte upínaciu skrutku šikmých rezov a zaistíte, aby sa rameno pevne opieralo o doraz polohy 0° pre šikmé rezy. Pomocou kľúča 10 mm (nedodáva sa) otáčajte nastavovaciu skrutkou pre šikmý rez 0°, kým nebude pilový kotúč v polohe šikmý rez 0° vzhľadom k rovine pracovného stola píly, čo sa musí zmerať uholníkom.

Rezanie rámov obrazov, rámečkov a ďalších štvorstenných projektov (obr. Q1, Q2)

Ak chcete čo najlepšie pochopiť, ako vyrobiť tu uvedené položky, odporúčame vám, aby ste vyskúšali niekoľko jednoduchých projektov z odpadového materiálu, kým nezískate ten správny „cit“ pre vašu pílu.

Vaša píla je dokonale prispôbená na rezanie pokosových spojovacích rezov, ako je zobrazené na obr. Q1. Nákres A na obr. Q2 zobrazuje spoj vytvorený pomocou šikmých rezov dvoch dosiek v uhle 45°, čím vznikne rohový spoj 90°. Pre tento spoj je rameno pokosových rezov zaistené v nulovej polohe a nastavenie šikmého rezu je zaistené v polohe 45°. Obrobok je položený širšou plochou stranou na stôl píly a užšou stranou sa opiera o vodidlo. Rovnaký rez sa môže vykonať pri opretí obrobku širšou plochou o vodidlo po nastavení píly na vykonávanie pokosových rezov vpravo a vľavo.

Rezanie ozdobných lišt a iných rámov (obr. Q2)

Nákres B na obr. Q2 zobrazuje spoj vykonaný nastavením ramena pokosových rezov do polohy 45° pre pokosový rez dvoch lišt, aby vytvárali rohový spoj 90°. Pri vykonaní tohto typu spoja nastavte šikmý rez na nulu a rameno pokosových rezov do polohy 45°. Ešte raz, položte obrobok tak, aby bol širšou plochou stranou položený na stole píly a aby sa užšou stranou opieral o vodidlo.

Obr. Q1 a Q2 sa týkajú iba štvorstenných projektov.

Pri spájaní výrobkov s viacerými stenami sa musia zmeniť uhly pokosových a šikmých rezov. Správne hodnoty nastavenia uhlov pre rôzne tvary sú v nižšie uvedenej tabuľke.

Počet strán	Uhol pokosového alebo šikmého rezu
4	45°
5	36°
6	30°
7	25,7°
8	22,5°
9	20°
10	18°

Táto tabuľka predpokladá, že všetky strany majú rovnakú dĺžku. Pri tvare, ktorý nie je v tabuľke uvedený, použite nasledujúci vzorec: 180° vydelených počtom stien zodpovedá uhlu pokosového rezu (ak je obrobok rezaný zvisle) alebo uhlu šikmého rezu (ak je obrobok pri rezaní položený na plocho).

Rezanie kombinovaných pokosových rezov (obr. Q3)

Kombinovaný pokos je rez, pri ktorom sa súčasne vykonáva pokosový rez a šikmý rez. Ide o druh rezu používaný na výrobu rámečkov alebo boxov so šikmými stenami, ako je napríklad výrobok na obr. Q3.

Poznámka: Ak sa uhol rezu pri jednotlivých rezoch odlišuje, skontrolujte, či sú riadne dotiahnuté upínacie rukoväti šikmých a pokosových rezov. Tieto rukoväti musia byť dotiahnuté po vykonaní každej zmeny šikmého alebo pokosového rezu.

Rezanie podlahových lišt (obr. R)

Priame rezy 90°:

Oprite obrobok o vodidlo a držte ho tak, ako je zobrazené na obr. R. Zapnite pílu, počkajte, kým pilový kotúč nedosiahne maximálne otáčky a spúšťajte rameno píly plynulo do rezu.

Rezanie podlahových lišt s výškou až do 70/90 mm zvislo proti vodidlu

BES700 – 70 mm pre 216 mm

BES710 – 90 mm pre 254 mm

Umiestnite materiál do polohy zobrazenej na obr. R. Všetky rezy sa musia vykonávať so zadnou časťou lišty opretou o pravítko a so spodnou časťou lišty položenou na stole.

	Vnútorný roh	Vonkajší roh
Ľavá strana	Ľavý pokosový rez 45° Ponechajte si ľavú odrezanú časť	Pravý pokosový rez 45° Ponechajte si ľavú odrezanú časť
Pravá strana	Pravý pokosový rez 45° Ponechajte si pravú odrezanú časť	Ľavý pokosový rez 45° Ponechajte si pravú odrezanú časť

Vyššie opísaným spôsobom je možné rezať obrobky až do výšky 70/90 mm.

BES700 – 70 mm pre 216 mm

BES710 – 90 mm pre 254 mm

Rezanie stropných lišt

Aby stropné lišty presne sedeli, musia sa ich konce rezať kombinovaným pokosovým rezom s extrémnou presnosťou. Dve rovné plochy na uvedenej časti stropnej lišty musia zviazať navzájom uhol, ktorý je presne 90°. Väčšinou, ale nie vo všetkých prípadoch, má stropná lišta horný zadný uhol 52° (časť, ktorá dosadá na strop) a spodný zadný uhol 38° (časť, ktorá dosadá na stenu).

Vaša pokosová píla je vybavená špeciálne prednastavenými dorazmi pokosu v polohách 31,6° vľavo a vpravo, ktoré umožňujú rezanie stropných lišt v správnom uhle.

Na meradle šikmých rezov je tiež značka v polohe 33,9°.

Tabuľka Nastavenia uhla šikmého rezu / Typ rezu udáva správne nastavenie pre rezanie stropných lišt. (Hodnoty pre nastavenie pokosových a šikmých rezov sú veľmi presné a ich presné nastavenie na vašej píle nie je jednoduché.) Pretože väčšina miestností nemá steny v presnom uhle 90°, budete musieť vykonať jemné doladenie vášho nastavenia.

Pokyny pre rezanie ozdobných stropných lišt a použitie funkcií pre kombinované rezy

- ♦ Položte lištu širokou zadnou plochou dole na pracovný stôl píly (obr. S1).
- ♦ Nižšie uvedené nastavenia sú pre všetky štandardné stropné lišty s uhlami 52° a 38°.

Nastavenie uhla šikmého rezu	Typ rezu
33,9°	L'AVÁ STRANA, VNÚTORNÝ ROH: 1. Horná časť lišty o vodidlo 2. Stôl pre pokosové rezy nastavený vpravo v uhle 31,6° 3. Ponechajte si ľavú odrezanú časť
33,9°	PRAVÁ STRANA, VNÚTORNÝ ROH: 1. Spodná časť lišty o vodidlo 2. Stôl pre pokosové rezy nastavený vľavo v uhle 31,6° 3. Ponechajte si ľavú odrezanú časť
33,9°	L'AVÁ STRANA, VONKAJŠÍ ROH: 1. Spodná časť lišty o vodidlo 2. Stôl pre pokosové rezy nastavený vľavo v uhle 31,6° 3. Ponechajte si pravú odrezanú časť
33,9°	PRAVÁ STRANA, VONKAJŠÍ ROH: 1. Horná časť lišty o vodidlo 2. Stôl pre pokosové rezy nastavený vpravo v uhle 31,6° 3. Ponechajte si pravú odrezanú časť

Poznámka: Pri nastavovaní uhlov šikmých a pokosových rezov pre všetky kombinované pokosové rezy pamätajte na to, že uhly určené pre stropné lišty sú veľmi presné a ich presné nastavenie je ťažké. Pretože sa môžu tieto nastavenia ľahko mierne odchyliť a iba veľmi málo miestností má presne kolmé rohy, všetky vykonané nastavenia sa musia vyskúšať na odpadovom materiáli.

Alternatívny spôsob vykonania rezu stropnej lišty

Umiestnite stropnú lištu šikmo medzi vodidlo (12) a stôl píly (11) tak, aby bola horná časť lišty na stole a spodná časť lišty na vodidle, ako je to zobrazené na obr. S2.

Výhodou rezania stropnej lišty pomocou tejto metódy je to, že nevyžaduje sa žiadny šikmý rez. Je možné vykonať minútové zmeny v nastavení uhla pokosového rezu bez toho, aby bol ovplyvnený uhol šikmého rezu. Ak sa vyskytujú rohy s inými uhlami než 90°, pílu je možné týmto rezom rýchlo a ľahko prispôbiť.

Pokyny pre rezanie stropných lišt položených šikmo medzi vodidlom a základňou píly pre všetky rezy

Táto píla môže rezať stropnú lištu s rozmermi až do 14 × 92 mm.

- ♦ Oprite lištu tak, aby bola základňa lišty (časť, ktorá je pri montáži lišty opretá o stenu) opretá o vodidlo (12) a aby horná časť lišty zostala ležať na stole píly (11), ako je zobrazené na obr. S2.
- ♦ Šikmé plochy na zadnej časti lišty musia ležať priamo na vodidle a na stole píly.

	Vnútný roh	Vonkajší roh
Ľavá strana	Pravý pokosový rez 45° Ponechajte si pravú odrezanú časť	Ľavý pokosový rez 45° Ponechajte si pravú odrezanú časť
Pravá strana	Ľavý pokosový rez 45° Ponechajte si ľavú odrezanú časť	Pravý pokosový rez 45° Ponechajte si ľavú odrezanú časť

Špeciálne rezy

Nevykonávajte žiadny rez, ak nie je obrobok upnutý k stolu píly a ak nie je opretý o vodidlo.

Rezanie ohnutých materiálov (obr. T1, T2)

Pri rezaní ohnutých materiálov tieto obrobky vždy umiestnite tak, ako je zobrazené na obr. T1, a nikdy tak, ako je zobrazené na obr. T2. Nesprávne umiestnenie obrobku spôsobí tesne pred dokončením rezu zovretie pilového kotúča.

Rezanie guľatých materiálov

Guľaté materiály musia byť pevne upnuté alebo uchytené, aby sa zabránilo ich pretáčaniu. To je veľmi dôležité najmä pri vykonávaní šikmých rezov.

Rezanie veľkých obrobkov (obr. U)

Občas sa stane, že je obrobok príliš veľký na to, aby sa dostal pod spodný kryt pilového kotúča.

Ak chcete odstrániť ochranný kryt nad obrobkom, s vypnutou pílou a s pravou rukou na ovládacej rukoivati nastavte pravý palec mimo hornej časti krytu a otáčajte kryt nahor tak, aby sa objavil obrobok, ako je zobrazené na obr. U. Pred spustením motora kryt uvoľníte. Mechanizmus krytu bude správne pracovať počas rezu. Vykonávajte tento úkon iba v prípade, ak je to nutné.

PRI PREVÁDZKE PÍLY NIKDY NEUVÄZUJTE, NEPRIPEVŇUJTE A NEDRŽTE OCHRANNÝ KRYT V OTVORENEJ POLOHE.

Varovanie! Pred nastavením alebo kontrolou funkcie tohto náradia sa vždy uistite, či je toto náradie vypnuté a či je odpojené od napájacieho zdroja.

Po použití

- Po použití vždy odstráňte prach a piliny usadené na pile pomocou handričky alebo iným vhodným spôsobom.
- Udržujte kryt pilového kotúča v čistote podľa pokynov uvedených v predchádzajúcej časti.
- Mažte posuvné diely strojným olejom, aby ste zabránili vzniku korózie.
- Pri ukladaní tohto náradia pritiahnite hlavu píly celkom k sebe.

Prenášanie náradia

- Uistite sa, či je napájací kábel píly odpojený od zásuvky.
- Zaisťujte pilový kotúč v polohe pre šikmý rez 0° a otočte základňu celkom do polohy pre pravý pokosový rez pomocou upinacej skrutky vodiacich tyčí (28).
- Po úplnom pritiahnutí hlavy píly smerom k sebe vodiace tyče zaisťujte.
- Spustíte celkom rukoiväť a zaisťujte ju v tejto polohe stlačením zaisťovacieho kolíka hlavy píly (17).
- Prenášajte toto náradie uchopením za rukoiväť na prenášanie (22).
- Ak odoberiete z píly upinaciu svorku, vak na prach atď., môžete ju prenášať jednoduchším spôsobom.
- Pri prenášaní tohto náradia držte jednou rukou rukoiväť na prenášanie (22) a druhou rukou držte základňu píly.

Upozornenie! Pred prenášaním tohto náradia vždy zaisťujte všetky jeho pohyblivé diely.

Zaisťovací kolík hlavy píly (17) je určený iba na prenášanie a ukladanie píly a nie je určený na žiadne rezacie práce.

Odstraňovanie porúch

Problém	Možná príčina	Riešenie
Motor nie je možné spustiť	Napájací kábel píly nie je pripojený k zásuvke.	Skontrolujte, či sú pripojené všetky káble.
Nepresný uhol rezu	Nezaisťovaný stôl pre pokosové rezy.	Použite zaisťovaciu páku stola pre pokosové rezy (pozrite časť Nastavenie uhla pokosových rezov).
	Príliš veľké množstvo pilín pod stolom.	Vysajte alebo vyfúkajte prach a piliny. Používajte ochranu zraku.
Rameno píly nie je možné celkom zdvihnúť alebo sa nedá celkom zavrieť kryt pilového kotúča	Poškodené časti.	Kontaktujte autorizovaný servis.
	Otočná pružina nie je po vykonaní servisu správne nainštalovaná.	Kontaktujte autorizovaný servis.
	Nahromadenie prachu a pilín.	Očistite a namažte pohybujúce sa diely.
Pilový kotúč sa zasekáva, blokuje alebo vibruje	Zaisťovací kolík hlavy píly nie je správne nastavený.	Skontrolujte, nastavte a správne nastavte zaisťovací kolík hlavy píly.
	Poškodený pilový kotúč.	Vymeňte pilový kotúč.
	Tupý pilový kotúč.	Vymeňte alebo nabrúste pilový kotúč.
	Nesprávny pilový kotúč.	Vymeňte pilový kotúč.
	Deformovaný pilový kotúč.	Vymeňte pilový kotúč.

Problém	Možná príčina	Riešenie
Pila vibruje alebo sa trasie	Poškodený pilový kotúč.	Vymeňte pilový kotúč.
	Uvoľnený pilový kotúč.	Utiahnite upínaciu skrutku pilového kotúča.
	Pila nie je riadne upevnená.	Riadne upevnite pílu k pracovnému stolu alebo stojanu.
	Obrobok nie je riadne podopretý.	Podoprite alebo upnite obrobok.

Ochrana životného prostredia



Triedte odpad. Výrobky a akumulátory označené týmto symbolom sa nesmú vyhadzovať do bežného domáceho odpadu.

Výrobky a akumulátory obsahujú materiály, ktoré je možné obnoviť alebo recyklovať, čo znižuje dopyt po surovinách. Recyklujte, prosím, elektrické výrobky a akumulátory podľa miestnych predpisov. Ďalšie informácie nájdete na internetovej adrese www.2helpU.com

Technické údaje

		BES700 Typ 1	BES710 Typ 1
Napájacie napätie	V	230	230
Otáčky	min ⁻¹	4 800	5 000
Vonkajší priemer pilového kotúča	mm	216	254
Priemer upínacieho otvoru	mm	30	30
Hmotnosť	kg	12,1	14,9
Hrúbka pilového kotúča	mm	1,8	1,8
Maximálna šírka pilového kotúča	mm	2,8	2,8
Pokosový rez (maximálne polohy)	°	+/- 47	+/- 47
Šikmý rez (maximálne polohy)	°	47	47
Maximálna kapacita priečneho rezu – 90°	mm	305	305
Maximálna kapacita pokosového rezu – 45°	mm	203	203
Maximálna hĺbka rezu – 90°	mm	70	90
Maximálna hĺbka rezu – 45°	mm	35	40

BES700 – Hladina akustického tlaku podľa normy EN 62841:

L_{pA} (akustický tlak) 97,5 dB(A), odchýlka (K) 3 dB(A)

L_{WA} (akustický výkon) 108,0 dB(A), odchýlka (K) 3 dB(A)

BES710 – Hladina akustického tlaku podľa normy EN 62841:

L_{pA} (akustický tlak) 96,0 dB(A), odchýlka (K) 3 dB(A)

L_{WA} (akustický výkon) 107,5 dB(A), odchýlka (K) 3 dB(A)

Vyhlasenie o zhode EC SMERNICA PRE STROJOVÉ ZARIADENIA



Posuvná pokosová píla BES700, BES710 na kombinované rezy

Spoločnosť Black & Decker vyhlasuje, že produkty popísané v technických údajoch spĺňajú požiadavky nasledujúcich noriem:

EN62841-1:2015, EN62841-3-9:2015+A11:2017

Tieto výrobky spĺňajú tiež požiadavky smerníc 2006/42/EU, 2014/30/EU a 2011/65/EU.

Ak chcete získať ďalšie informácie, kontaktujte, prosím, spoločnosť Black & Decker na tejto adrese alebo na adresách, ktoré sú uvedené na konci tohto návodu.

Nižšie podpísaná osoba je zodpovedná za zostavenie technických údajov a vydáva toto vyhlásenie v zastúpení spoločnosti Black & Decker.

A. P. Smith

Riaditeľ technického oddelenia
Black & Decker Europe, 210 Bath Road, Slough,
Berkshire, SL1 3YD
United Kingdom
1. 3. 2019

Záruka

Spoločnosť Black & Decker je presvedčená o kvalite svojich výrobkov a ponúka spotrebiteľom záruku 24 mesiacov od dátumu kúpy. Táto záruka sa ponúka v prospech zákazníka a nijako neovplyvní jeho zákonné záručné práva. Táto záruka je platná vo všetkých členských štátoch EÚ a európskej zóny voľného obchodu EFTA.

Ak požadujete reklamáciu v rámci záruky, táto reklamácia musí spĺňať obchodné podmienky spoločnosti Black & Decker a predajcovi alebo autorizovanému servisu budete musieť predložiť doklad o kúpe. Obchodné podmienky týkajúce sa záruky spoločnosti Black & Decker v trvaní 2 rokov a adresu najbližšieho autorizovaného servisu nájdete na internetovej adrese www.2helpU.com, alebo kontaktujte najbližšieho autorizovaného predajcu Black & Decker na adrese uvedenej v tomto návode.

SLOVENSKY

Navštívte, prosím, naše internetové stránky
www.blackanddecker.co.uk, kde môžete zaregistrovať
svoj nový výrobok BLACK+DECKER a kde môžete získať
informácie o našich nových výrobkoch a špeciálnych
ponukách.

STANLEY BLACK & DECKER SLOVAKIA S.R.O.

Vysoká 2/b
811 06 Bratislava
Tel.: 00420 261 009 772
Fax: 00420 261 009 784
www.blackanddecker.sk
obchod@sbdinc.com

STANLEY BLACK & DECKER CZECH REPUBLIC S.R.O.

Türkova 5b
149 00 Praha 4
Česká Republika
Tel.: 00420 261 009 772
Fax: 00420 261 009 784
Servis: 00420 244 403 247
www.blackanddecker.cz
obchod@sbdinc.com

BAND SERVIS

Paulínska 22
917 01 Trnava
Tel.: 00421 335 511 063
Fax: 00421 335 512 624
www.bandservis.sk
p.talajka@bandservis.sk

BAND SERVIS

Južná trieda 17 (budova TWD)
040 01 Košice
Tel.: 00421 556 233 155
bandserviske@zoznam.sk

BAND SERVIS

K Pasekám 4440
760 01 Zlín
Tel.: 00420 577 008 550,1
Fax: 00420 577 008 559
www.bandservis.cz
bandservis@bandservis.cz

BAND SERVIS

Kláštorského 2
140 00 Praha 4
Tel.: 00420 244 403 247
Fax: 00420 241 770 167
j.kraus@bandservis.cz
www.bandservis.cz
bandservis@bandservis.cz

SLOVENSKY

CZ ZÁRUČNÍ LIST

PL KARTA GWARANCYJNA

H JÓTÁLLÁSI JEGY

SK ZÁRUČNÝ LIST



CZ měsíců
H hónap

24

PL miesiące
SK mesiacov

CZ	Výrobní kód	Datum prodeje	Razítko prodejny Podpis
H	Gyári szám	A vásárlás napja	Pecset helye Aláírás
PL	Numer seryjny	Data sprzedaży	Stempel Podpis
SK	Číslo série	Dátum predaja	Pečiatka predajne Podpis

CZ

Adresy servisu
Band Servis
Klásterského 2
CZ-140 00 Praha 4
Tel.: 00420 244 403 247
Fax: 00420 241 770 167

Band Servis
K Pasekám 4440
CZ-76001 Zlín
Tel.: 00420 577 008 550,1
Fax: 00420 577 008 559
http://www.bandservis.cz

H

Black & Decker Központi
Garanciális-és Márkaszerviz
1163 Budapest
(Sashalom) Thököly út 17.
Tel.: 403-2260
Fax: 404-0014
www.rotelkft.hu

PL

Adres serwisu centralnego
ERPATECH
ul. Bakaliowa 26
05-080 Mościska
Tel.: 022-8620808
Fax: 022-8620809

SK

Adresa servisu
Band Servis
Paulínska ul. 22
SK-91701 Trnava
Tel.: 00421 335 511 063
Fax: 00421 335 512 624

CZ Dokumentace záruční opravy

PL Przebieg napraw gwarancyjnych

H A garanciális javítás dokumentálása

SK Záznamy o záručných opravách

CZ	Číslo	Datum příjmu	Datum zakázky	Číslo zakázky	Závada	Razítko Podpis
H	Sorszám	Bejelentés időpontja	Javítási időpont	Javítási munkalapszám	Hiba jelleg oka	Pecsét Aláírás
	Jótállás új határideje					
PL	Nr.	Data zgłoszenia	Data naprawy	Nr. zlecenia	Przebieg naprawy	Stempel Podpis
SK	Číslo dodávky	Dátum nahlásenia	Dátum opravy	Číslo objednávky	Popis poruchy	Pečiatka Podpis