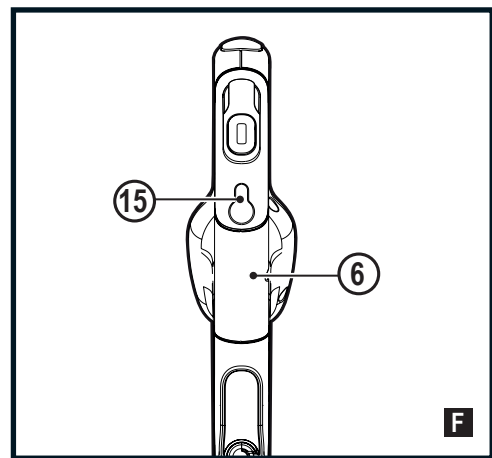
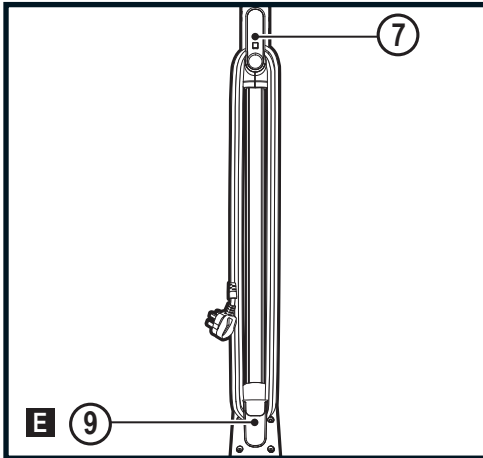
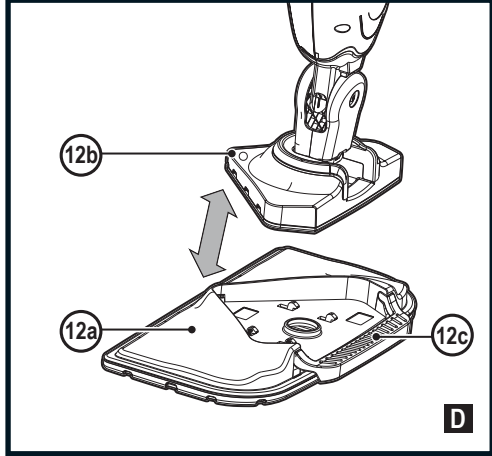
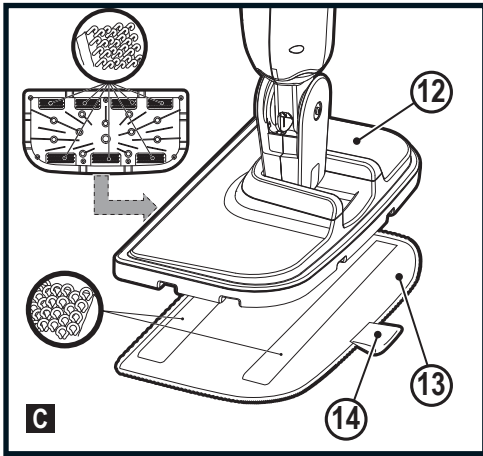
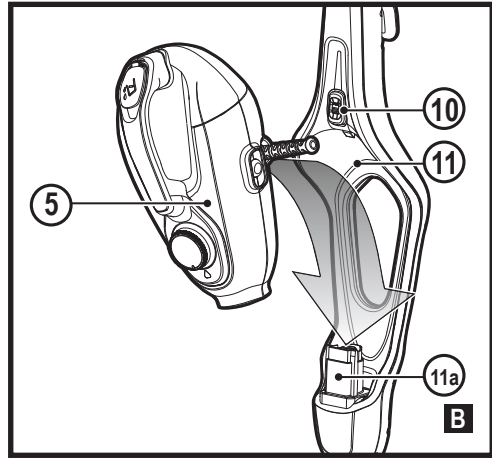
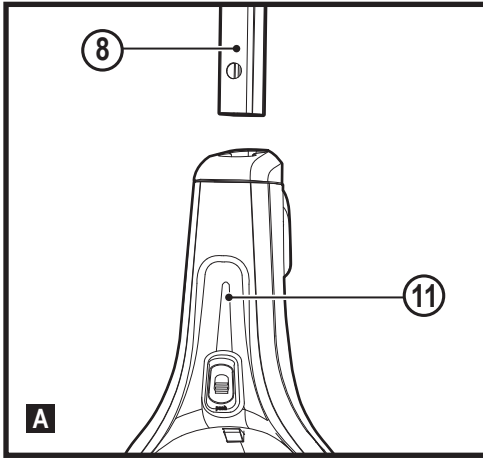


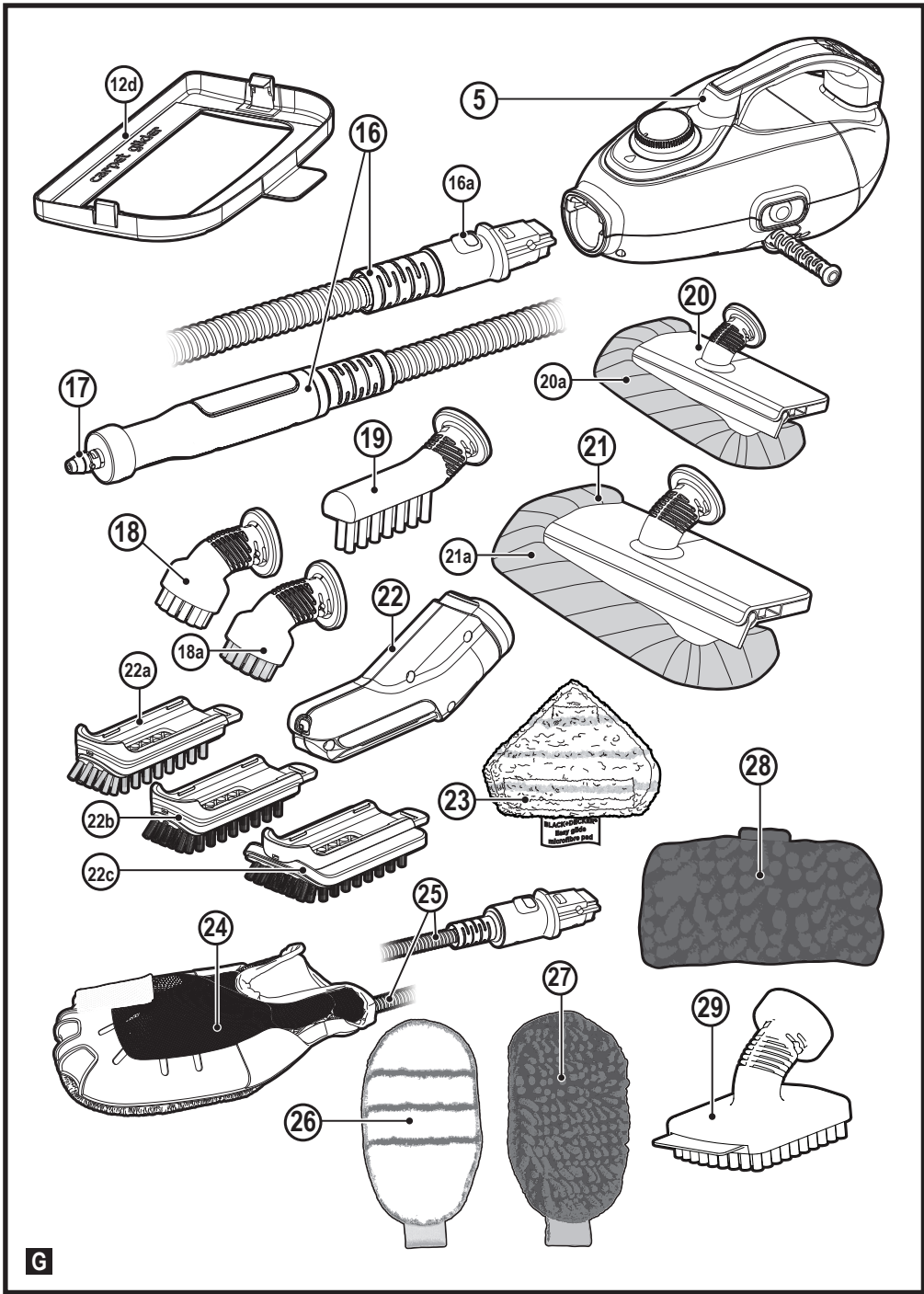
FSMH1321
BHSM166DSM
BHSM168D
BHSM168DSM
BHSM168U
BHSM169DSM
BHSM1610DSM
BHSM1615DSM
BHSM1615DSG
BHSM1615DAM

509217 - 25 PL

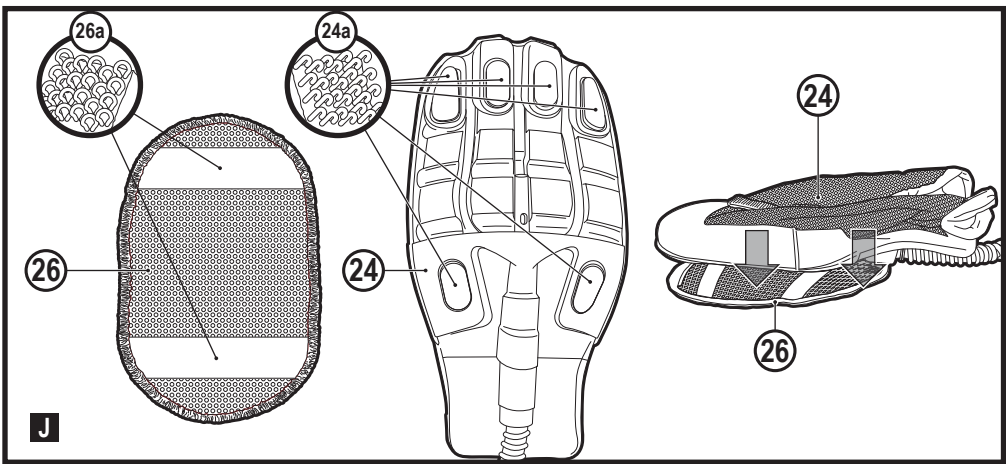
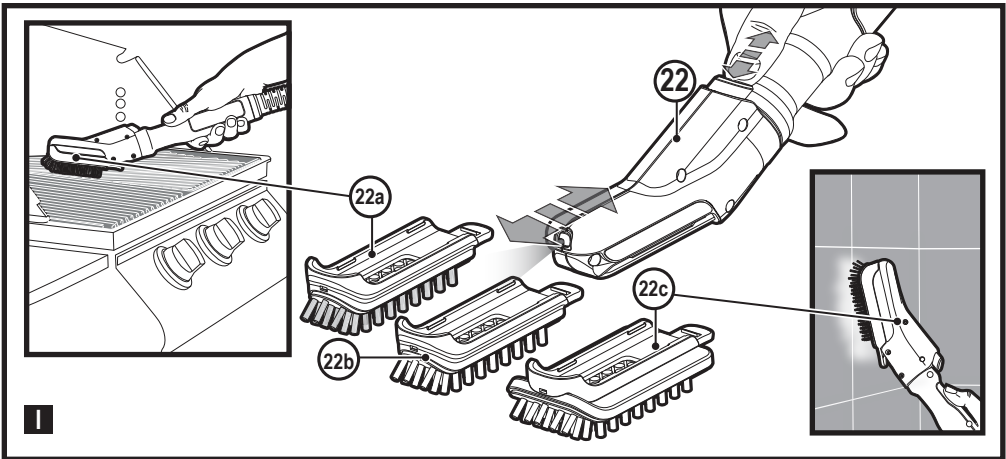
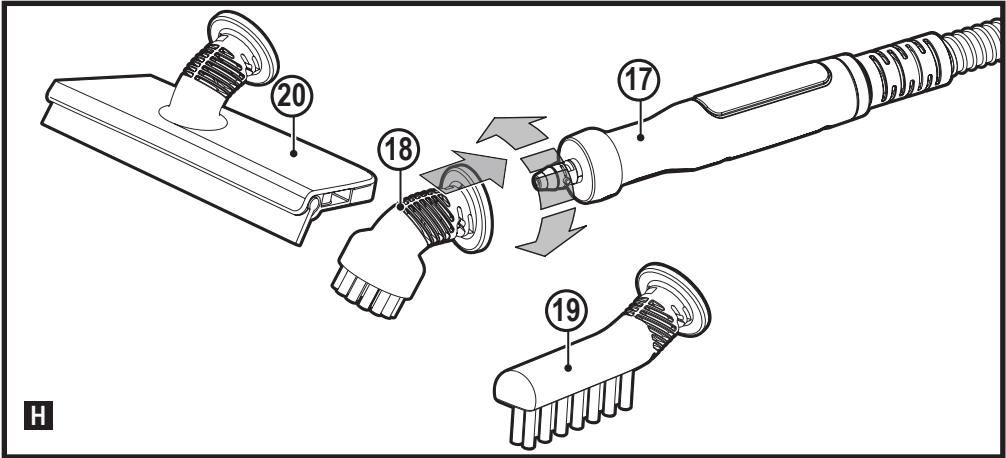
Tłumaczenie oryginalnej instrukcji

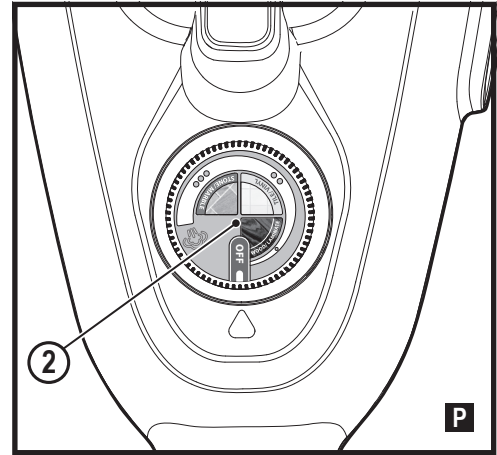
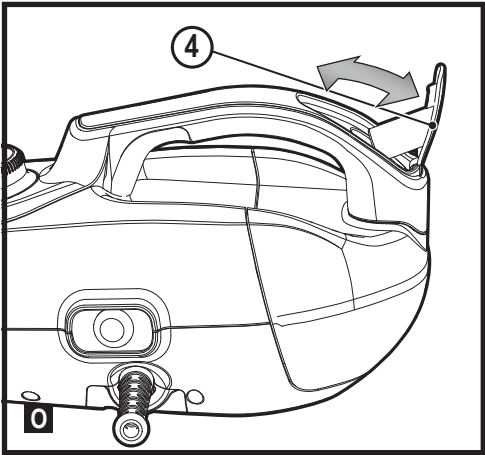
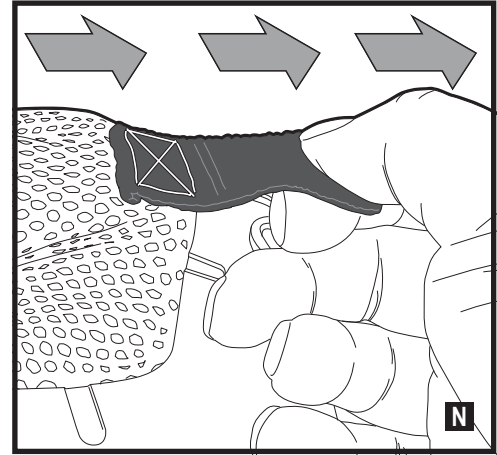
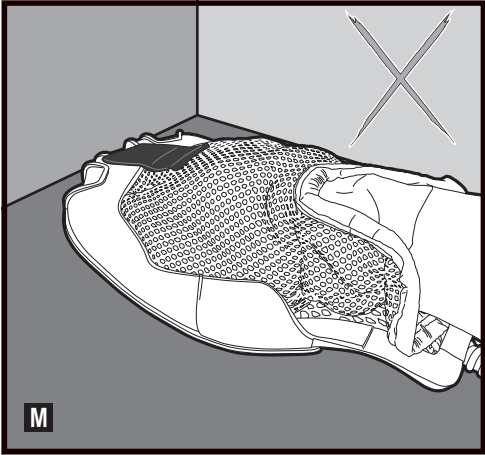
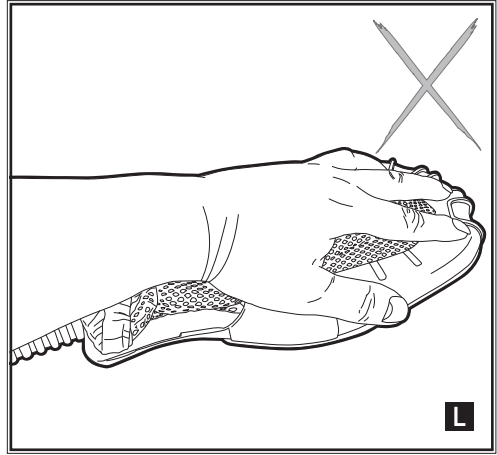
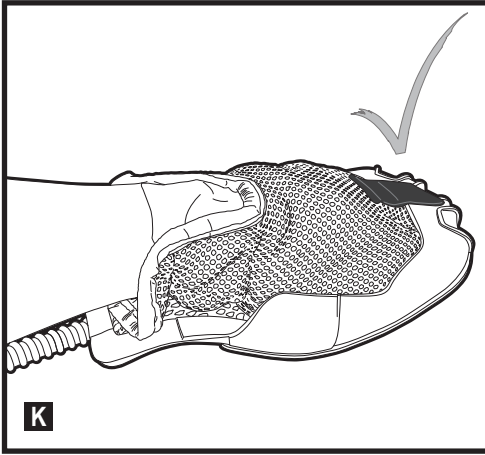
www.blackanddecker.eu





G





Przeznaczenie

Ten mop parowy BLACK+DECKER™
FSMH1321, BHSM166DSM, BHSM168D, BHSM168DSM,
BHSM168U, BHSM169DSM, BHSM1610DSM,
BHSM1615DSM, BHSM1615DSG, BHSM1615DAM
jest przeznaczony do odkażania i czyszczenia podłóg
z lakierowanego drewna twardego, lakierowanego laminatu,
linoleum, winylu, płytek ceramicznych, kamienia i marmuru.
Opisywane urządzenie przeznaczone jest wyłącznie do użytku
domowego wewnątrz pomieszczeń.

Instrukcje dotyczące bezpieczeństwa



Ostrzeżenie! Zapoznać się ze wszystkimi ostrzeżeniami dotyczącymi bezpiecznej pracy oraz z instrukcją obsługi.

Niestosowanie się do ostrzeżeń i zaleceń zawartych w tej instrukcji obsługi może być przyczyną porażenia prądem elektrycznym, pożaru i/lub poważnego zranienia.



Ostrzeżenie! W czasie pracy narzędziami zasilanymi sieciowo, należy przestrzegać podstawowych zasad bezpiecznej pracy oraz poniższych zaleceń, co pozwala zminimalizować ryzyko pożaru, porażenia prądem, zranienia lub uszkodzenia mienia.

- ◆ Przeznaczenie urządzenia opisane jest w instrukcji obsługi.
- ◆ Użycie akcesoriów lub osprzętu innych niż opisane w instrukcji obsługi oraz wykorzystanie urządzenia do innych celów, jest niebezpieczne i stwarza ryzyko zranienia.
- ◆ Zachować instrukcję do późniejszego użycia.

Użytkowanie urządzenia

- ◆ Nie kierować pary na ludzi, zwierzęta, urządzenie elektryczne ani gniazdka elektryczne.
- ◆ Nie narażać na działanie deszczu.
- ◆ Nie wolno zanurzać urządzenia w wodzie.

- ◆ Nie pozostawiać urządzenia bez nadzoru.
 - ◆ Nie pozostawiać urządzenia podłączonego do gniazdka elektrycznego, gdy nie jest w użytku.
 - ◆ Nigdy nie ciągnąć za kabel zasilania, aby odłączyć urządzenie od gniazdka. Trzymać kabel urządzenia z dala od źródeł ciepła, oleju oraz z dala od ostrych krawędzi.
 - ◆ Nie dotykać mopa parowego mokrymi rękami.
 - ◆ Nie ciągnąć ani nie przenosić za kabel, nie używać kabla jako uchwytu, nie ścisnąć go drzwiami, nie przeciągać kabla wokół ostrych narożników i nie narażać go na gorące powierzchnie.
 - ◆ Nie używać urządzenia w zamkniętej przestrzeni wypełnionej oparami z rozcieńczalników do farb olejowych, pewnych substancji przeciw molom, łatwopalnym pyłem lub innymi wybuchowymi lub toksycznymi oparami.
 - ◆ Sprawdzić typ podłogi u jej producenta.
 - ◆ Nie używać na skórze, meblach lub podłogach polerowanych woskiem, tkaninach syntetycznych, aksamicie ani innych delikatnych i wrażliwych na parę materiałach.
- Ostrzeżenie!** Nie używać na nielakierowanych podłogach drewnianych lub podłogach z nielakierowanych (porowatych) laminatów. W przypadku powierzchni pokrytych woskiem i pewnych podłóg niepokrytych woskiem, ciepło i działanie pary mogą spowodować utratę połysku. Przed rozpoczęciem czyszczenia zawsze zaleca się sprawdzenie działania mopa na niewidocznym miejscu powierzchni do czyszczenia. Zalecamy również zapoznanie się z instrukcją pielęgnacji i użytkowania producenta podłogi.



- ◆ Nigdy nie wprowadzać żadnych środków do usuwania kamienia, środków zapachowych ani

detergentów do mopa parowego, ponieważ może to go uszkodzić lub sprawić, że jego użytkowanie będzie niebezpieczne.

- ◆ Jeśli domowy bezpiecznik włączy się podczas korzystania z funkcji pary, niezwłocznie zaprzestać użytkowania produktu i skontaktować się z obsługą klienta. (Uważać na ryzyko porażenia prądem).
- ◆ Urządzenie emituje bardzo gorącą parę w celu dezynfekcji czyszczonego obszaru. Oznacza to, że głowica parowa, podkładki myjące i końcówka do dywanów bardzo silnie się nagrzewają podczas użytku.

Ostrożnie! Zawsze nosić odpowiednie obuwie podczas korzystania z mopa parowego oraz podczas zmiany jego akcesoriów. Nie nosić kłapek ani obuwia z odsłoniętymi palcami.

- ◆ W trakcie pracy pokrywa może się nagrzewać.
- ◆ Para może wydostawać się z urządzenia podczas użytkowania. Zachować ostrożność podczas użytkowania tego urządzenia.

NIE dotykać żadnych części, które mogą się nagrzewać podczas użytku.

- ◆ Wyłączyć urządzenie i przestawić uchwyt z powrotem w położenie pionowe przed odłączeniem zbiornika wody.
- ◆ Jeśli widać, że para ucieka z korpusu ręcznej myjki parowej, wyłączyć urządzenie i odłączyć je od zasilania, a następnie poczekać, aż ostygnie. Skontaktować się z najbliższym autoryzowanym serwisem. Nie kontynuować eksploatacji urządzenia.

Po użyciu

- ◆ Odłączyć urządzenie od zasilania i poczekać aż ostygnie przed rozpoczęciem jego czyszczenia.
- ◆ Nieużywane urządzenie należy przechowywać w suchym miejscu.
- ◆ Dzieci nie mogą mieć dostępu do urządzenia.

Przeglądy i naprawy

- ◆ Odłączyć urządzenie od zasilania i poczekać aż ostygnie

przed rozpoczęciem jego konserwacji lub naprawy.

- ◆ Przed użyciem sprawdzić, czy nie występują uszkodzenia lub wadliwe elementy. Sprawdzić, czy części i przełączniki nie są uszkodzone i czy nie ma innych problemów, które mogłyby utrudniać pracę urządzenia.
- ◆ Regularnie sprawdzać kabel zasilania pod kątem uszkodzeń.
- ◆ Nie wolno używać uszkodzonego lub zepsutego urządzenia.
- ◆ Zlecić naprawę lub wymianę części uszkodzonych lub wadliwych w autoryzowanym serwisie.
- ◆ Nie wolno demontować ani wymieniać żadnych innych części, niż te, które zostały wymienione w niniejszej instrukcji obsługi.

Bezpieczeństwo osób postronnych

- ◆ To urządzenie może być używane przez osoby o ograniczonych zdolnościach fizycznych, czuciowych lub umysłowych lub nie posiadające doświadczenia i wiedzy,

tylko pod nadzorem lub po przeszkoleniu w zakresie bezpiecznego użytkowania urządzenia i zrozumieniu związanych z tym zagrożeń. Nie wolno pozwalać dzieciom bawić się urządzeniem.

- ◆ Należy pilnować dzieci, aby nie bawiły się urządzeniem.
- ◆ Przed rozpoczęciem czyszczenia lub konserwacji urządzenia wyjąć wtyczkę z gniazdka.
- ◆ Nie wolno kierować płynu ani pary na urządzenia zawierające części elektryczne, np. na wnętrze piekarnika.
- ◆ Nie pozostawiać urządzenia podłączonego do zasilania sieciowego bez nadzoru.
- ◆ Nie wolno używać urządzenia, jeśli zostało upuszczone, jeśli są na nim widoczne oznaki uszkodzenia lub jeśli przecieka.
- ◆ Przechowywać urządzenie w miejscu niedostępnym dla dzieci, gdy jest podłączone do zasilania lub stygnie.
- ◆ Nigdy nie kierować rękawicy na siebie ani inne osoby.

- ◆ Zachować ostrożność podczas użytkowania urządzenia, ponieważ emituje ono parę.
- ◆ Odłączać urządzenie od zasilania na czas napełniania i czyszczenia.
- ◆ Nie pozostawiać myjki parowej do tkanin podłączonej do zasilania sieciowego bez nadzoru.
- ◆ Nie wolno używać myjki parowej do tkanin, jeśli została upuszczona, jeśli są na niej widoczne oznaki uszkodzenia lub jeśli przecieka.
- ◆ Przechowywać myjkę parową do tkanin i jej kabel w miejscu niedostępnym dla dzieci w wieku poniżej 8 lat, gdy jest podłączona do zasilania lub stygnie.

Pozostałe zagrożenia

W czasie pracy narzędziem mogą powstać zagrożenia, które nie zostały uwzględnione w załączonej instrukcji dotyczącej bezpiecznego użytkowania. Zagrożenia te mogą wynikać z niewłaściwego użytkowania, zbyt intensywnej eksploatacji lub innych przyczyn.

Nawet w przypadku przestrzegania zasad bezpiecznej pracy i stosowania środków ochronnych, nie jest możliwe uniknięcie pewnych zagrożeń. Należą do nich:

- ◆ Zranienia wynikające z dotknięcia ruchomych elementów.
- ◆ Zranienia wynikające z dotknięcia gorących elementów.
- ◆ Zranienia w czasie wymiany części lub akcesoriów.
- ◆ Zranienia związane ze zbyt długotrwałym użytkowaniem urządzenia. Pracując urządzeniem przez dłuższy czas, należy robić regularne przerwy.

Ochrona przeciwporażeniowa



Ostrzeżenie! Ostrzeżenie!

Ten produkt musi być uziemiony. Zawsze sprawdzać, czy napięcie zasilania jest zgodne z wartością podaną na tabliczce znamionowej.

Gniazdo musi być dostosowane do wtyczki zasilania urządzenia. Nie wolno przerabiać wtyczek.

Nieprzerabiane wtyczki i odpowiednie gniazda zmniejszają ryzyko porażenia prądem elektrycznym

- ◆ Ze względów bezpieczeństwa wymianę uszkodzonego kabla zasilającego należy powierzyć producentowi lub autoryzowanemu centrum serwisowemu BLACK+DECKER.

Przedłużacze i produkt klasy 1

- ◆ Należy stosować przedłużacze z przewodami 3-żyłowymi, ponieważ urządzenie jest uziemione i posiada konstrukcję klasy 1.
- ◆ Należy zawsze używać przedłużacza dostosowanego do poboru mocy przez urządzenie (patrz dane techniczne).

Użycie przedłużacza o maksymalnej długości 30 m i przekroju 1,50 mm², co nie spowoduje spadku mocy urządzenia. Przed rozpoczęciem pracy sprawdzić, czy na przedłużaczu nie ma oznak uszkodzenia,

zużycia lub zesterzenia się.

Uszkodzony przedłużacz należy wymienić. Rozwinąć całkowicie przedłużacz nawinięty na bęben.

Oznaczenia na urządzeniu

Na urządzeniu znajdują się następujące piktogramy oraz kod daty.



PRZESTROGA!

Gorąca para



Gdy urządzenie jest ustawione spodem do góry, kapie z niego woda



Para wydostaje się z wszystkich boków



Nie pozostawiać małym dzieciom bez nadzoru



Mycь tylko ręcznie



PRZESTROGA!

Gorąca powierzchnia

Wyposażenie

Opisywane urządzenie zawiera wszystkie lub niektóre z niżej wymienionych elementów.

1. Włącznik
2. Pokrętko Autoselect™
3. Uchwyt ręcznej myjki parowej
4. Korek wlewu
5. Ręczny generator pary
6. Rączka

7. Górny hak porządkujący kabel
8. Główny uchwyt
9. Dolny hak porządkujący kabel
10. Przycisk zwalniania ręcznej myjki parowej
11. Korpus
12. Końcówka do mycia podłóg
- 12a. Końcówka do mycia podłóg z wymiową częścią trójkątną
- 12b. Końcówka trójkątna
- 12c. Zatrask wymiowania głowicy parowej
- 12d. Nakładka do dywanów (do użytku na dywanach)
13. Podkładka do mycia podłóg
14. Przycisk zwalniania podkładki do mycia podłóg
15. Zaczep do wieszania
16. Wąż pary
17. Dysza pary
18. Wygięta szczotka (do użytku na uporczywych zabrudzeniach)
- 18a. Wygięta szczotka (szczotka druciana)
19. Szczotka (do użytku na glazurze/terakocie/fugach)
20. Wycieraczka (do użytku na kabinach prysznicowych/szkle/lustrach/odzieży/tapicerce)
- 20a. Fartuch wycieraczki
21. Duża wycieraczka (do użytku na kabinach prysznicowych/szkle/lustrach/odzieży/tapicerce)
- 21a. Fartuch dużej wycieraczki
22. Szczotka z funkcją strumienia pary
- 22a. Szczotka druciana z funkcją uderzenia pary (do czyszczenia grilla/piekarnika)
- 22b. Szczotka z funkcją uderzenia pary (do czyszczenia grilla/piekarnika/plyt grzejnych/armatury (kranów)/fug)
- 22c. Szeroka szczotka z funkcją uderzenia parą (do użytku na dużych powierzchniach do czyszczenia)
23. Podkładka myjąca głowicy trójkątnej.
24. Rękawica parowa SteaMitt™
25. Wąż rękawicy SteaMitt™
26. Podkładka do mycia rękawicy SteaMitt™
27. Podkładka do mycia rękawicy SteaMitt™ 2
28. Silnie chłonna podkładka do mycia podłóg
29. Duża szczotka z wbudowanym skrobakiem

Konfiguracja

	F S M	B H S	B H S	B H S	B H S	B H S	B H S	B H S	B H S	B H S	B H S	U S T A W I E N I A
	1 3 2 1	1 6 8 D	1 6 8 U	1 6 6 D S M	1 6 8 D S M	1 6 9 D S M	1 6 1 0 D S M	1 6 1 5 D S M	1 6 1 5 D S G	1 6 1 5 D A M		
12	✓											Wszystkie
12a		✓	✓	✓	✓	✓	✓	✓	✓	✓		Wszystkie
12d		✓	✓	✓	✓	✓	✓	✓	✓	✓		Wszystkie
13	✓	✓	✓	✓	✓	✓	✓	✓	✓	✓		Wszystkie
16	✓	✓	✓	✓	✓	✓	✓	✓	✓	✓		Wszystkie
18	✓	✓	✓	✓		✓	✓	✓	✓			.
18a						✓		✓				...
19	✓	✓	✓	✓		✓	✓	✓	✓			...
20	✓			✓	✓		✓	✓				.
20a	✓			✓	✓		✓					.
21		✓	✓			✓		✓	✓	✓		.
21a						✓		✓	✓	✓		.
22					✓		✓			✓		Wszystkie
22a					✓		✓			✓		Wszystkie
22b					✓		✓					Wszystkie
22c					✓		✓			✓		Wszystkie
23		✓	✓	✓	✓	✓	✓	✓	✓	✓		Wszystkie
24				✓	✓	✓	✓	✓	✓	✓		Wszystkie
25				✓	✓	✓	✓	✓	✓	✓		Wszystkie
26				✓	✓	✓	✓	✓	✓	✓		Wszystkie
27								✓	✓	✓		Wszystkie
28								✓	✓	✓		Wszystkie
29								✓	✓			Wszystkie

Montaż



Ostrzeżenie! Przed podjęciem dowolnych z poniższych czynności dopilnować, aby urządzenie było wyłączone i odłączone od zasilania, zimne i opróżnione z wody.

Mocowanie uchwytu (rys. A)

- ◆ Wsuwać dolny koniec uchwytu (8) w górny koniec korpusu mopa parowego (11), aż zatrzaśnie się w poprawnym położeniu.

Podłączanie ręcznej myjki parowej (rys. B)

- ◆ Trzymając tył korpusu mopa parowego (11), mocno wcisnąć ręczną myjkę parową (5) w korpus mopa parowego (11), dopilnowując, aby była umieszczona prawidłowo na złączu (11a) i zatrzasnęła się w poprawnym położeniu.

Odlączenie ręcznej myjki parowej (rys. B)

- ◆ Nacisnąć przycisk zwalniający (10) na korpusie (11), a następnie podnieść i odłączyć ręczną myjkę parową (5) od złącza (11a) oraz korpusu (11).

Mocowanie podkładki myjącej (rys. C)

Zamienne podkładki myjące można kupić u sprzedawcy BLACK+DECKER:- (nr kat. FSMP20-XJ).

- ◆ Położyć podkładkę myjącą (13) na podłodze, stroną rzepa z pętelkami do góry.
- ◆ Lekko wcisnąć mop parowy w dół na podkładkę myjącą (13).

Uwaga: W zestawie z urządzeniem może znajdować się standardowa końcówka do mycia podłóg (12) lub końcówka do mycia podłóg z uderzeniem pary (12a). W obu przypadkach należy zastosować poniższą instrukcję montażu podkładki myjącej.

Ostrożnie! Nigdy nie pozostawiać mopa parowego ustawionego w jednym miejscu na dowolnej powierzchni nawet na chwilę. Zawsze odstawiać mop parowy z uchwytem (8) podpartym pionowo i pamiętać, aby mop był wyłączony, gdy nie jest używany.

Odlączenie podkładki myjącej

Ostrożnie! Zawsze nosić odpowiednie obuwie podczas wymiany podkładki myjącej mopa parowego.

Nie nosić kłapek ani obuwia z odsłoniętymi palcami.

- ◆ Przesunąć uchwyt (8) w położenie pionowe i wyłączyć mop parowy.
- ◆ Poczekać, aż mop parowy ostygnie (około 5 minut).
- ◆ Unieść mop parowy nad podkładkę myjącą, odłączając go od mocowania rzepami.

Ostrożnie! Nigdy nie pozostawiać mopa parowego ustawionego w jednym miejscu na dowolnej powierzchni nawet na chwilę.

Zawsze odstawiać mop parowy z uchwytem (8) podpartym pionowo i pamiętać, aby mop był wyłączony, gdy nie jest używany.

Napełnianie zbiornika na wodę (rys. O)

Uwaga! Napełnić zbiornik czystą wodą z kranu (nie używać żadnych dodatków ani środków chemicznych).

Uwaga! W miejscach, gdzie woda jest twarda, zalecamy stosowanie wody demineralizowanej.

- ◆ Otworzyć korek wlewu (4), odchylając go do góry.
- ◆ Napełnić zbiornik wodą (nie używać żadnych dodatków ani środków chemicznych).

Ostrzeżenie! Podczas napełniania zbiornik musi być odłączony od korpusu i być utrzymywany poziomo.

Ostrzeżenie! Zbiornik wody ma pojemność 0,5 litra. Nie przepelniać zbiornika.

- ◆ Zamknąć korek wlewu (4).

Uwaga! Dopilnować, aby korek wlewu był dobrze zamocowany.

Podłączanie końcówki do dywanów (12d) (do użytku wyłącznie na dywanach)

- ◆ Położyć końcówkę do dywanów (12d) na podłodze.
- ◆ Przymocować podkładkę myjącą do końcówki do mycia podłóg (12,12a)
- ◆ Lekko wcisnąć mop parowy w dół na końcówkę do dywanów (12d), aż zatrzaśnie się w poprawnym położeniu.

Ostrożnie! Nigdy nie pozostawiać mopa parowego ustawionego w jednym miejscu na dowolnej powierzchni nawet na chwilę. Zawsze odstawiać mop parowy z uchwytem (8) podpartym pionowo i pamiętać, aby mop był wyłączony, gdy nie jest używany.

Odlączenie końcówki do dywanów

Ostrożnie! Zawsze nosić odpowiednie obuwie podczas wymiany końcówki do dywanów mopa parowego. Nie nosić kłapek ani obuwia z odsłoniętymi palcami.

- ◆ Przesunąć uchwyt (8) w położenie pionowe i wyłączyć mop parowy.
- ◆ Poczekać, aż mop parowy ostygnie (około 5 minut).
- ◆ Postawić koniec podeszwy buta na płytce zdejmowania końcówki do dywanów i mocno nacisnąć.
- ◆ Podnieść mop parowy, pozostawiając końcówkę do dywanów na podłodze.

Ostrożnie! Nigdy nie pozostawiać mopa parowego ustawionego w jednym miejscu na dowolnej powierzchni nawet na chwilę. Zawsze odstawiać mop parowy z uchwytem (8) podpartym pionowo i pamiętać, aby mop był wyłączony, gdy nie jest używany.

Głowica trójkątna (rys. D)

Mop parowy jest wyposażony we wbudowaną głowicę trójkątną, która pozwala na dostęp do ciasnych narożników i wąskich miejsc. **Ostrożnie!** Zawsze nosić odpowiednie obuwie podczas odstawiania głowicy trójkątnej mopa parowego. Nie nosić kłapek ani obuwia z odsłoniętymi palcami.

- ◆ Wyłączyć mop parowy
- ◆ Poczekać, aż mop parowy ostygnie (około pięć minut).
- ◆ Postawić przedni koniec podeszwy buta na płytce do zdejmowania głowicy parowej (12c) i lekko nacisnąć.
- ◆ Unieść głowicę trójkątną (12b) do góry z głowicy parowej (12a)
- ◆ Założyć podkładkę myjącą głowicy trójkątnej na spód głowicy trójkątnej.

Uwaga: Zdjąć podkładkę myjącą przed ponownym założeniem głowicy trójkątnej na głowicę parową.

- ◆ Aby ponownie zamontować głowicę trójkątną, włożyć końcówkę głowicy trójkątnej w głowicę parową, a następnie mocno docisnąć w dół, aby głowica trójkątna zatrzasnęła się w prawidłowym położeniu.

Podłączanie węża i akcesoriów do ręcznej myjki parowej (rys. G - M)

Ostrzeżenie! Sprawdzić uszczelkę między złączem na ręcznej myjce parowej (5) a węzem pary (16) przed każdym użyciem. Jeśli uszczelka nie działa prawidłowo lub jest uszkodzona, proszę skontaktować się z najbliższym autoryzowanym serwisem. Nie używać urządzenia.

Podłączanie węża

- ◆ Nacisnąć przycisk zwalniania węża pary (16a) na węzu pary (16).
- ◆ Podłączyć wąż pary (16) do ręcznej myjki parowej (5) i zwolnić przycisk zwalniania węża pary (16a), dopilnowując, aby zatrzasnął się w poprawnym położeniu.

Ważne! Dopilnować, aby wąż pary (16) był dobrze podłączony do ręcznej myjki parowej (5). Jeśli para ucieka przez złącze, wąż nie jest podłączony poprawnie. Wylączyć urządzenie, poczekać aż ostygnie, a następnie zamontować wąż poprawnie.

Podłączanie akcesoriów (rys. H)

- ◆ Dopasować wypusty na dyszy pary (17) do wgłębień w akcesorium.
- ◆ Wcisnąć akcesorium na dyszę pary (17), a następnie przekrećać je przeciwnie do wskazówek zegara, aż akcesorium zatrzaśnie się w poprawnym położeniu.

Ważne! Wszystkie akcesoria, z wyjątkiem rękawicy parowej SteaMitt™ (24) wyposażonej we własny wąż i złącze (25), należy przed użyciem podłączyć do węża pary (16).

Odlączenie węża i akcesoriów

Ostrzeżenie! Wąż pary (16), dysza pary (17) i akcesoria nagrzewają się do wysokiej temperatury podczas użytkowania. Poczekać, aż urządzenie i wszystkie akcesoria ostygną przed odlączeniem akcesoriów.

Odlączenie akcesorium

- ◆ Przekrećć akcesorium zgodnie ze wskazówkami zegara i ściągnąć je z węża (16).

Odlączenie węża

- ◆ Nacisnąć przycisk zwalniania węża pary (16a) na węzu pary (16), a następnie ściągnąć wąż z ręcznej myjki parowej.

Rękawica parowa SteaMitt™

Rękawica parowa BLACK+DECKER™ SteaMitt™ jest przeznaczona do dezynfekcji i czyszczenia glazury i terakoty,

blatów kuchennych oraz powierzchni płaskich w kuchni i łazience. Opisywane urządzenie przeznaczone jest wyłącznie do użytku domowego wewnątrz pomieszczeń.

Podłączanie węża SteaMitt™ do ręcznej myjki parowej

Ostrzeżenie! Sprawdzać uszczelkę na dyszy pary i na węzu przed każdym użyciem. Jeśli uszczelki brakuje lub jest uszkodzona, proszę skontaktować się z najbliższym autoryzowanym serwisem.

Nie używać urządzenia. Sprawdzić uszczelkę na rękawicy SteaMitt™ i węzu. Jeśli uszczelki brakuje lub jest uszkodzona, proszę skontaktować się z najbliższym autoryzowanym serwisem. **Nie używać urządzenia.** Dopilnować, aby w węzu rękawicy SteaMitt™ ani węzu mocującym nie występowały zatryty ani przeszkody ograniczające przepływ. W przypadku wykrycia przeszkody lub zatoru, proszę skontaktować się z najbliższym autoryzowanym serwisem. **Nie używać urządzenia.**

Mocowanie podkładki myjącej do rękawicy SteaMitt™ (rys. J)

Ostrzeżenie! Dopilnować, aby w otworach uwalniających parę rękawicy nie występowały zatryty ani przeszkody ograniczające przepływ. W przypadku wykrycia przeszkody lub zanieczyszczenia, proszę skontaktować się z najbliższym autoryzowanym serwisem. **Nie używać urządzenia.**

- ◆ Założyć podkładkę myjącą (26) na rękawicę SteaMitt™ (24), mocując paski rzepów z pętelkami (26a) na górnej stronie podkładki myjącej do pasków rzepów z haczykami (24a) na spodzie rękawicy SteaMitt™ (24). Mocno docisnąć.

Ostrzeżenie! Rękawicy SteaMitt™ nie wolno używać bez zamontowanej podkładki myjącej.

Uwaga: W połączeniu z rękawicą SteaMitt™ można używać 4 typów podkładek myjących o różnej grubości. Są to: podkładka szorująca (do użytku na uporczywych zabrudzeniach i powierzchniach innych niż delikatne), podkładka do łazienki (do użytku na kranach i innych formowanych powierzchniach łazienkowych), podkładka standardowa (do użytku na wszystkich dużych powierzchniach) oraz podkładka do polerowania (do użytku na delikatnych powierzchniach).

⚠ **Ostrzeżenie!** Zawsze używać rękawicy SteaMitt™ w sposób przedstawiony na rysunku K, z dłonią wewnątrz ochronnej rękawicy.

⚠ **Ostrzeżenie!** Nigdy nie próbować używać rękawicy SteaMitt™, trzymając ją z zewnątrz, jak pokazano na rysunku L.

Spowoduje to poparzenie parą

⚠ **Ostrzeżenie!** Unikać używania rękawicy SteaMitt™ w ciasnych narożnikach, jak pokazano na rysunku M.

- ⚠ **Ostrzeżenie!** Jeśli podczas użytkowania wystąpi problem, użyć paska szybkiego zdejmowania, aby szybko zdjąć rękawicę SteaMitt™ z dłoni, jak pokazano na rysunku N.
- ⚠ **Ostrzeżenie!** Nie używać rękawicy SteaMitt™ na zimnym szkle, np. na zimnych oknach, ponieważ nagła zmiana temperatury szkła może spowodować jego uszkodzenie.
- ⚠ **Ostrzeżenie!** Nigdy nie kierować rękawicy na siebie ani inne osoby.

Uwaga: Kiedy rękawica SteaMitt™ jest zamontowana, pokrętko regulacji pary jest odłączone, co powoduje ograniczenie przepływu pary.

Eksplatacja

Ważne! To urządzenie zabija 99,9% bakterii i zarazków, gdy jest eksploatowane zgodnie z instrukcją, z zamontowaną końcówką myjącą z mikrofibry, po ciągłej pracy przez 90 sekund.

Włączanie i wyłączanie

- ♦ Aby włączyć urządzenie, nacisnąć włącznik (1). Rozgrzanie mopa parowego trwa około 20 sekund.
- ♦ Aby wyłączyć urządzenie, nacisnąć włącznik (1). **Uwaga:** przed wciśnięciem przycisku pary zawsze wkładać dłoń do rękawicy SteaMitt™.

Ostrożnie! Nigdy nie pozostawiać mopa parowego ustawionego w jednym miejscu na dowolnej powierzchni nawet na chwilę.

Zawsze odstawiać mop parowy z uchwytem (8) podpartym pionowo i pamiętać, aby mop był wyłączony, gdy nie jest używany.



Ostrożnie! Zawsze opróżniać mop parowy po użytku.

Uwaga! Po pierwszym napełnieniu lub całkowitym zużyciu wody, wytworzenie pary może potrwać do 45 sekund.

Technologia Autoselect™ (rys. E)

Ten mop parowy jest wyposażony w pokrętko Autoselect™ (2), na którym pokazane są różne zastosowania z zakresu mycia i czyszczenia. Ustawienia na pokrętkle służą do wyboru prawidłowego trybu pracy dopasowanego do zastosowania.

Korzystając z Autoselect™, wybierz jedno z poniższych zastosowań, obracając pokrętkiem Autoselect™ (2) do wybraniażądanego ustawienia.

Ustawienie	Mop	Ręczna myjka
	Drewno/laminat	Niski przepływ pary ●
	Glazura/terakota/winył	Średni przepływ pary ● ●
	Kamień/marmur	Wysoki przepływ pary ● ● ●

Mop parowy dobierze automatycznie prawidłową ilość pary wymaganą do danego zastosowania.

Uwaga: Przed użyciem mopa zawsze sprawdzać, czy wybrane jest prawidłowe ustawienie.

Wskazówki praktyczne

Ogólne

Przeostroga: Nigdy nie używać mopa parowego bez podłączenia podkładki myjącej.

- ♦ Przed użyciem mopa parowego zawsze odkurzyć lub zamieść podłogę.
- ♦ Najłatwiej używać urządzenia, pochylając uchwyt pod kątem 45° i myć powoli, czyszcząc mały obszar za jednym razem.
- ♦ W mopie parowym używać wyłącznie czystej wody bez żadnych dodatków lub środków chemicznych. Aby usunąć uporczywe zabrudzenia z podłóg pokrytych winylem lub linoleum, można je wstępnie oczyścić łagodnym detergentem z niewielką ilością wody, przed użyciem mopa parowego.

Mycie parą z użyciem mopa

- ♦ Przycocować ręczną myjkę parową (5) do korpusu mopa parowego (11)
- ♦ Położyć podkładkę myjącą (13) na podłodze, stroną rzepa z pętelkami do góry.
- ♦ Lekko wcisnąć mop parowy w dół na podkładkę myjącą (13).
- ♦ Podłączyć mop parowy do zasilania sieciowego.
- ♦ Nacisnąć włącznik (1). Rozgrzanie mopa parowego trwa około 20 sekund.
- ♦ Przekręcić pokrętko Autoselect™ (2) na żądane położenie. Po kilku sekundach z głowicy parowej zacznie wydostawać się para.

Uwaga! Po pierwszym napełnieniu lub całkowitym zużyciu wody, wytworzenie pary może potrwać do 45 sekund.

- ♦ Para przedostanie się do podkładki myjącej po kilku sekundach. Mop parowy będzie teraz łatwo ślizgać się po powierzchni do umycia/zdezynfekowania.
- ♦ Przesuwać mop powoli tam i z powrotem po powierzchni, aby dokładnie oczyścić poszczególne obszary parą.

- ◆ Po zakończeniu użytkowania mopa parowego, przestawić uchwyt (8) w pionowe położenie, dopilnowując, aby był podparty, a następnie wyłączyć mop włącznikiem. Począć, aż mop parowy ostygnie (około pięć minut).

Ostrożnie! Ważne jest, aby kontrolować poziom wody w zbiorniku wody. Aby dolać wody do zbiornika na wodę i dalej dezynfekować/myc, postawić mop pionowo, dopilnowując, aby jego uchwyt był podparty, a następnie wyłączyć mop włącznikiem. Odłączyć urządzenie od gniazdka ściennego, a następnie napelnić zbiornik na wodę.

Ostrożnie! Nigdy nie pozostawiać mopa parowego ustawionego w jednym miejscu na dowolnej powierzchni nawet na chwilę.

Zawsze odstawiać mop parowy z uchwytem (8) podpartym pionowo i pamiętać, aby mop był wyłączony, gdy nie jest używany.

Odświeżanie dywanów

- ◆ Położyć podkładkę myjącą (13) na podłodze, stroną rzepa z pętelkami do góry.
- ◆ Lekko wcisnąć mop parowy w dół na podkładkę myjącą.
- ◆ Położyć końcówkę do dywanów (12d) na podłodze.
- ◆ Lekko wcisnąć mop parowy w dół na końcówkę do dywanów, aż zatrzasknie się w poprawnym położeniu.
- ◆ Podłączyć mop parowy do zasilania sieciowego.
- ◆ Nacisnąć włącznik (1). Rozgrzanie mopa parowego trwa około 20 sekund.
- ◆ Przekręcić pokrętkę Autoselect™ (2) w położenie do mycia drewna/laminatu.
- ◆ Przesuwać mop powoli tam i z powrotem po dywanie, aby dokładnie odświeżyć poszczególne obszary.
- ◆ Po zakończeniu użytkowania mopa parowego, przestawić uchwyt (8) w pionowe położenie, a następnie wyłączyć mop. Począć, aż mop parowy ostygnie (około pięć minut).

Po użyciu

- ◆ Przekręcić pokrętkę Autoselect™ (2) w położenie OFF (wyłączone).
- ◆ Począć, aż mop parowy ostygnie.
- ◆ Odłączyć mop parowy od gniazdka ściennego.
- ◆ Opróżnić zbiornik na wodę.
- ◆ Odłączyć podkładkę myjącą (13) i umyć ją, przygotowując do następnego użycia (przestrzegać instrukcji prania wydrukowanej na podkładce).
- ◆ Owinąć kabel zasilania wokół haków porządkujących kabel (7 i 9).
- ◆ W rączkę (6) wbudowany jest uchwyt do zawieszania (15), pozwalający na zawieszanie mopa parowego na odpowiednim haku na ścianie. Zawsze sprawdzać, czy hak ścienny ma odpowiedni udźwig, pozwalający na bezpieczne utrzymanie ciężaru mopa parowego.

- ◆ Na uchwycie znajduje się także gumowy ogranicznik pozwalający na bezpieczne opieranie mopa parowego o pionowe powierzchnie.

Mycie z użyciem ręcznej myjki parowej

Ostrzeżenie! Urządzenie nie będzie wytwarzać pary, jeśli nie będzie podłączone do korpusu (11) lub do węża pary (16).

Ostrzeżenie! Używać wyłącznie w pozycji poziomej.

- ◆ Podłączyć odpowiednie akcesorium.
- ◆ Podłączyć ręczną myjkę parową do zasilania sieciowego.
- ◆ Nacisnąć włącznik (1). Rozgrzanie mopa parowego trwa około 20 sekund.
- ◆ Przekręcić pokrętkę Autoselect™ (2) na żądane położenie. Po kilku sekundach z głowicy parowej zacznie wydostawać się para.

Uwaga! Po pierwszym napełnieniu lub całkowitym zużyciu wody, wytworzenie pary może potrwać do 45 sekund.

- ◆ Po zakończeniu korzystania z ręcznej myjki parowej przekręcić pokrętkę Autoselect™ (2) w położenie OFF (wyłączone). Wyłączyć urządzenie, wciskając włącznik (1), a następnie odłączyć je od zasilania sieciowego. Począć, aż urządzenie ostygnie przed jego schowaniem (około pięć minut).

Akcesoria

Wydajność urządzenia zależy od używanych akcesoriów. Akcesoria BLACK+DECKER i zostały wykonane z zachowaniem wysokich standardów jakości i zaprojektowane tak, aby zwiększyć wydajność urządzenia. Korzystanie z takich akcesoriów pozwala maksymalnie wykorzystać możliwości tego urządzenia.

Dane techniczne

	Napięcie	Moc	Pojemność	Czas rozgrzewania	Długość kabla	Ciężar
	V prądu zmiennego	W	ml	s	m	kg
FSMH1321	230	1600	500	≤20	6	2,7
BHSM168D	230	1600	500	≤20	6	2,8
BHSM168U	230	1600	500	≤20	6	2,8
BHSM166DSM	230	1600	500	≤20	6	2,8
BHSM1615DSM	230	1600	500	≤20	7	2,9
BHSM1615DAM	230	1600	500	≤20	7	2,9
BHSM1615DSG	230	1600	500	≤20	8	2,9
BHSM168DSM	230	1600	500	≤20	8	2,9
BHSM169DSM	230	1600	500	≤20	8	2,9
BHSM1610DSM	230	1600	500	≤20	8	2,9

Rozwiązywanie problemów

Jeśli urządzenie pracuje w sposób niewłaściwy, prosimy o zastosowanie się do poniższych instrukcji. Jeśli to nie rozwiąże problemu, należy skontaktować się z lokalnym przedstawicielem serwisowym BLACK+DECKER.

Problem	Krok	Propozycja rozwiązania
Mop parowy nie włącza się	1.	Sprawdzić, czy mop jest podłączony do gniazdka ściennego.
	2.	Sprawdzić, czy mop jest włączony włącznikiem (1)
	3.	Sprawdzić bezpiecznik we wtyczce.
Mop parowy nie wytwarza pary	4.	Mop parowy wytwarza parę tylko wtedy, gdy ręczna myjka parowa (5) jest poprawnie podłączona do korpusu (11) lub zamontowany jest wąż pary albo pokrętko Autoselect™ jest ustawione w położenie włączone
	5.	Sprawdzić, czy zbiornik wody jest pełny. Uwaga: Po pierwszym napełnieniu lub całkowitym zużyciu wody, wytworzenie pary może potrwać do 45 sekund.
	6.	Sprawdzić krok 1, potem 2, a następnie 3.
Mop parowy przestaje wytwarzać parę podczas użytku	7.	Sprawdzić krok 4, potem 5, a następnie 3.
Mop parowy wytwarza za dużo pary podczas użytku	8.	Przekręcić pokrętko Autoselect™ (2) przeciwnie do wskazówek zegara, aby zmniejszyć ilość wytwarzanej pary
Mop parowy wytwarza za mało pary podczas użytku	9.	Przekręcić pokrętko Autoselect™ (2) zgodnie ze wskazówkami zegara, aby zwiększyć ilość wytwarzanej pary
Ręczna myjka parowa nie wytwarza pary	10.	Sprawdzić, czy pokrętko Autoselect™ (2) jest ustawione w położeniu włączonym
	11.	Sprawdzić krok 5, potem 1, a następnie 2, po czym 3

Ręczna myjka parowa wytwarza za mało pary podczas użytku	12.	Przekręcić pokrętko Autoselect™ (2) zgodnie ze wskazówkami zegara, aby zwiększyć ilość wytwarzanej pary
	13.	Sprawdzić krok 5
Ręczna myjka parowa wytwarza za dużo pary podczas użytku	14.	Przekręcić pokrętko Autoselect™ (2) przeciwnie do wskazówek zegara, aby zmniejszyć ilość wytwarzanej pary
Akcesoria odpadają od urządzenia	15.	Skorzystać z rozdziału poświęconego montażowi, aby uzyskać informacje o poprawnym montażu wszystkich części i akcesoriów
Para ucieka przez nietypowe miejsca urządzenia	16.	Skorzystać z rozdziału poświęconego montażowi, aby uzyskać informacje o poprawnym montażu wszystkich części i akcesoriów
Gdzie uzyskać więcej informacji/akcesoria	17.	www.blackanddecker.co.uk/steammop www.blackanddecker.ie/steammop

Konserwacja i czyszczenie

To sieciowe urządzenie BLACK+DECKER zostało zaprojektowane tak, aby zapewnić długoletnią, prawie bezobsługową, pracę. Aby długo cieszyć się właściwą pracą urządzenia, należy odpowiednio o nie dbać i regularnie je czyścić.

Ostrzeżenie! Przed wykonaniem czynności konserwacyjnych lub czyszczeniem urządzenia sieciowego, wyłączyc je i odłączyć od zasilania.

- ◆ Wytrzeć urządzenie miękką i wilgotną ściereczką.
- ◆ Uporczywe zabrudzenia można usunąć ściereczką nasączoną łagodnym roztworem wody z mydłem.

Pielęgnacja podkładek myjących

Instrukcja prania - podkładki można prać w temperaturze 60°C. Nie używać środka zmiękczającego tkaniny. Poczekać na całkowite wyschnięcie przed ponownym użyciem.

Ostrożnie! Postępować zgodnie z instrukcją prania wydrukowaną na etykiecie podkładki myjącej.

Wymiana wtyczki sieciowej (dotyczy tylko Wielkiej Brytanii i Irlandii)

Jeśli występuje konieczność montażu nowej wtyczki:

- ◆ Odpowiednio zutilizować starą wtyczkę.
- ◆ Przymocować brązowy przewód do zacisku fazy w nowej wtyczce.

- ◆ Przyłączyć niebieski przewód do zacisku zerowego.
- ◆ Przyłączyć zielony/żółty przewód do zacisku zerowego.

Ostrzeżenie! Postępować zgodnie z instrukcją instalacji dołączoną do wtyczek wysokiej jakości. Zalecany bezpiecznik: 13 A.

Ochrona środowiska



Selektywna zbiórka odpadów. Produktów i akumulatorów oznaczonych tym symbolem nie wolno usuwać ze zwykłymi odpadami z gospodarstw domowych.

Produkty i akumulatory zawierają materiały, które można odzyskać lub poddać recyklingowi, zmniejszając zapotrzebowanie na surowce. Oddawać produkty elektryczne i akumulatory do recyklingu zgodnie z krajowymi przepisami.

Więcej danych na stronie www.2helpU.com.

Właściwe postępowanie ze zużytym sprzętem elektrycznym i elektronicznym przyczynia się do uniknięcia szkodliwych dla zdrowia ludzi i środowiska naturalnego skutków, o których mowa w art. 13 ust. 1 pkt 2 ustawy z dnia 11.09.2015 r. o zużytym sprzęcie elektrycznym i elektronicznym, wynikających z obecności w tym sprzęcie niebezpiecznych substancji, mieszanin oraz części składowych oraz niewłaściwego składowania i przetwarzania takiego sprzętu, takich jak skażenie środowiska na skutek przedostania się niebezpiecznych substancji do gleby lub wód gruntowych.

Gwarancja

Firma Black & Decker jest pewna jakości swoich produktów i oferuje klientom 24 miesiące gwarancji od daty zakupu.

Udzielona gwarancja stanowi rozszerzenie i w żaden sposób nie ogranicza ustawowych praw użytkowników.

Gwarancja obowiązuje na terenie krajów członkowskich Unii Europejskiej i Europejskiej Strefy Wolnego Handlu.

Aby skorzystać z gwarancji, roszczenie gwarancyjne musi być zgodne z Warunkami Black & Decker i konieczne jest przedłożenie dowodu zakupu sprzedawcy lub pracownikowi autoryzowanego serwisu. Warunki 2-letniej gwarancji Black & Decker oraz lokalizację najbliższego autoryzowanego serwisu można uzyskać na stronie internetowej www.2helpU.com lub kontaktując się z lokalnym biurem Black & Decker pod adresem podanym w tej instrukcji.

Zapraszamy na naszą stronę internetową www.blackanddecker.co.uk, aby zarejestrować swój produkt Black & Decker i otrzymywać informacje o nowych produktach i ofertach specjalnych.

Black & Decker WARUNKI GWARANCJI:

Produkty marki Black & Decker reprezentują bardzo wysoką jakość, dlatego oferujemy dla nich korzystne warunki gwarancyjne. Niniejsze warunki gwarancji nie pomniejszają praw klienta wynikających z polskich regulacji ustawowych lecz są ich uzupełnieniem. Gwarancja jest ważna na terenie Rzeczypospolitej Polskiej.

Black & Decker gwarantuje sprawne działanie produktu w przypadku postępowania zgodnego z warunkami techniczno-eksploatacyjnymi opisanymi w instrukcji obsługi.

Niniejszą gwarancją objęte nie jest dodatkowe wyposażenie, jeżeli nie została do niego dołączona oddzielna karta gwarancyjna oraz elementy wyrobu podlegające naturalnemu zużyciu.

1. Niniejszą gwarancją objęte są usterki produktu spowodowane wadami produkcyjnymi i wadami materiałowymi.
2. Niniejsza gwarancja jest ważna po przedstawieniu przez Klienta w Centralnym Serwisie Gwarancyjnym reklamowanego produktu oraz łącznie:
 - a) poprawnie wypełnionej karty gwarancyjnej;
 - b) ważnego paragonu zakupu z datą sprzedaży taką, jak w karcie gwarancyjnej lub kopii faktury.
3. Gwarancja obejmuje bezpłatną naprawę urządzenia (wraz z bezpłatną wymianą uszkodzonych części) w okresie 24 miesięcy od daty zakupu.
4. Produkt reklamowany musi być:
 - a) dostarczony bezpośrednio do Centralnego Serwisu Gwarancyjnego wraz z poprawnie wypełnioną Kartą Gwarancyjną i ważnym paragonem zakupu (lub kopią faktury) oraz szczegółowym opisem uszkodzenia, lub
 - b) przesłany do Centralnego Serwisu Gwarancyjnego za pośrednictwem punktu sprzedaży wraz z dokumentami wymienionymi powyżej.
5. Koszty wysyłki do Centralnego Serwisu Gwarancyjnego ponosi Serwis. Wszelkie koszty związane z zapewnieniem bezpiecznego opakowania, ubezpieczeniem i innym ryzykiem ponosi Klient. W przypadku odrzucenia roszczenia gwarancyjnego, produkt jest odsyłany do miejsca nadania na koszt adresata.
6. Usterki ujawnione w okresie gwarancji będą usunięte przez Centralny Serwis Gwarancyjny w terminie:
 - a) 14 dni roboczych od daty przyjęcia produktu przez Centralny Serwis Gwarancyjny;
 - b) termin usunięcia wady (punkt 6a) może być wydłużony o czas niezbędny do importu niezbędnych części zamiennych.
7. Klient otrzyma nowy sprzęt, jeżeli:
 - a) Centralny Serwis Gwarancyjny stwierdzi na piśmie, że usunięcie wady jest niemożliwe;
 - b) produkt nie podlega naprawie, tylko wymianie bez dokonywania naprawy.
8. O ile taki sam produkt jest nieosiągalny, może być wydany nowy produkt o nie gorszych parametrach.
9. Decyzja Centralnego Serwisu Gwarancyjnego odnośnie zasadności zgłaszanych usterek jest decyzją ostateczną.
10. Gwarancją nie są objęte:
 - a) wadliwe działanie lub uszkodzenia spowodowane niewłaściwym użytkowaniem lub używaniem produktu niezgodnie z przeznaczeniem, instrukcją obsługi lub przepisami bezpieczeństwa. W szczególności profesjonalne użytkowanie amatorskich narzędzi Black & Decker powoduje utratę gwarancji;
 - b) wadliwe działanie lub uszkodzenia spowodowane przeciążaniem narzędzia, które prowadzi do uszkodzeń silnika, przekładni lub innych elementów a także stosowaniem osprzętu innego niż zalecany przez Black & Decker;
 - c) mechaniczne uszkodzenia produktu i wywołane nimi wady;
 - d) wadliwe działanie lub uszkodzenia na skutek działania pożaru, powodzi, czy też innych klęsk żywiołowych, nieprzewidzianych wypadków, korozji, normalnego zużycia w eksploatacji czy też innych czynników zewnętrznych;
 - e) produkty, w których naruszone zostały plomby gwarancyjne lub, które były naprawiane poza Centralnym Serwisem Gwarancyjnym lub były przerabiane w jakikolwiek sposób;
 - f) osprzęt eksploatacyjny dołączony do urządzenia oraz elementy ulegające naturalnemu zużyciu.
11. Centralny Serwis Gwarancyjny, firmy handlowe, które sprzedały produkt, nie udzielają upoważnień ani gwarancji innych niż określone w karcie gwarancyjnej. W szczególności nie obejmują prawa klienta do domagania się zwrotu utraconych zysków w związku z uszkodzeniem produktu.
12. Naprawa lub wymiana produktu na podstawie niniejszej gwarancji nie powoduje przedłużenia lub odnowienia okresu gwarancji. Okres gwarancji rozpoczyna się od daty zakupu, a kończy się 24 miesiące później.
13. Gwarancja nie wyłącza, nie ogranicza ani nie zawiesza uprawnień kupującego wynikających z przepisów o rękojmi za wady rzeczy sprzedanej.

Gwarant: Stanley Black & Decker Polska Sp. z o.o.
ul. Prosta 68, 00-838 Warszawa.

Wszystkie reklamacje gwarancyjne rozpatrywane są przez:

Centralny Serwis Gwarancyjny ERPATECH
ul. Bakaliowa 26, 05-080 Mościska
tel.: (22) 431-05-05; serwis@erpatech.pl

POLSKI

POLSKI

CZ ZÁRUČNÍ LIST

PL KARTA GWARANCYJNA

H JÓTÁLLÁSI JEGY

SK ZÁRUČNÝ LIST



CZ měsíců
H hónap

24

PL miesiące
SK mesiacov

CZ	Výrobní kód	Datum prodeje	Razítko prodejny Podpis
H	Gyári szám	A vásárlás napja	Pecset helye Aláírás
PL	Numer seryjny	Data sprzedaży	Stempel Podpis
SK	Číslo série	Dátum predaja	Pečiatka predajne Podpis

CZ

Adresy servisu
Band Servis
Klásterského 2
CZ-140 00 Praha 4
Tel.: 00420 244 403 247
Fax: 00420 241 770 167

Band Servis
K Pasekám 4440
CZ-76001 Zlín
Tel.: 00420 577 008 550,1
Fax: 00420 577 008 559
<http://www.bandservis.cz>

H

FIXIT Hungary Kft.
3526 Miskolc Zsolcai kapu 9-11. / 49
RMA system: <http://rma.fixit-service.com>
E-mail: blackanddecker@hu.fixit-service.com
Tel: +36 46 500 385

PL

Centralny Serwis Gwarancyjny
ERPATECH
ul. Bakaliowa 26
05-080 Mościska
Tel.: (22) 431-05-05
serwis@erpatech.pl

SK

Adresa servisu
Band Servis
Paulínska ul. 22
SK-91701 Trnava
Tel.: 00421 335 511 063
Fax: 00421 335 512 624

CZ Dokumentace záruční opravy

PL Przebieg napraw gwarancyjnych

H A garanciális javítás dokumentálása

SK Záznamy o záručných opravách

CZ	Číslo	Datum příjmu	Datum zakázky	Číslo zakázky	Závada	Razítko Podpis
H	Sorszám	Bejelentés időpontja	Javítási időpont	Javítási munkalapszám	Hiba jelleg oka	Pecsét Aláírás
	Jótállás új határideje					
PL	Nr	Data zgłoszenia	Data naprawy	Nr zlecenia	Przebieg naprawy	Stempel Podpis
SK	Číslo dodávky	Dátum nahlásenia	Dátum opravy	Číslo objednávky	Popis poruchy	Pečiatka Podpis