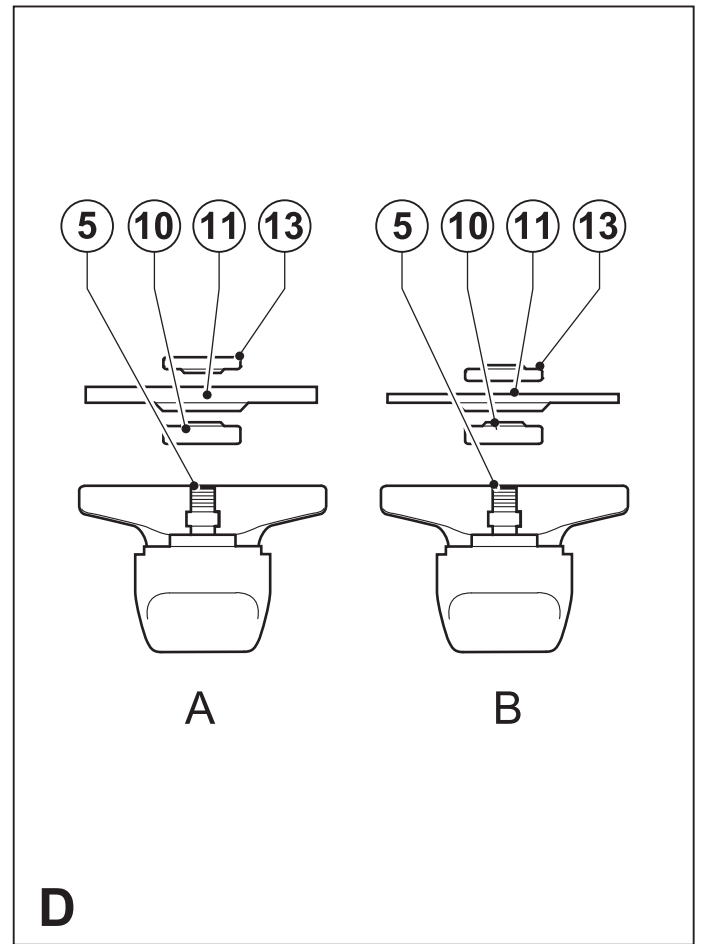
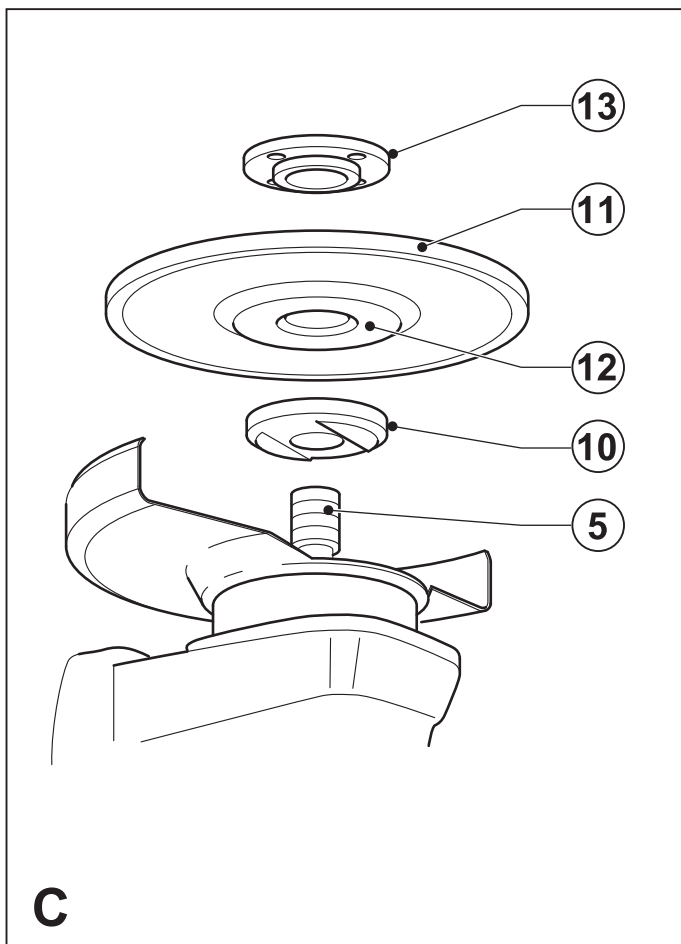
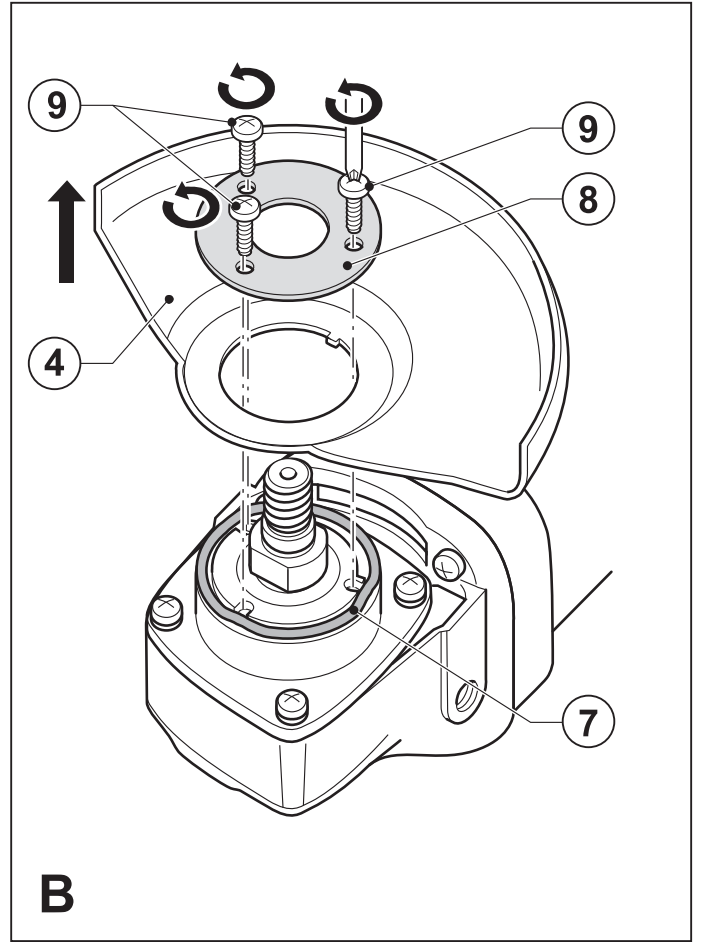
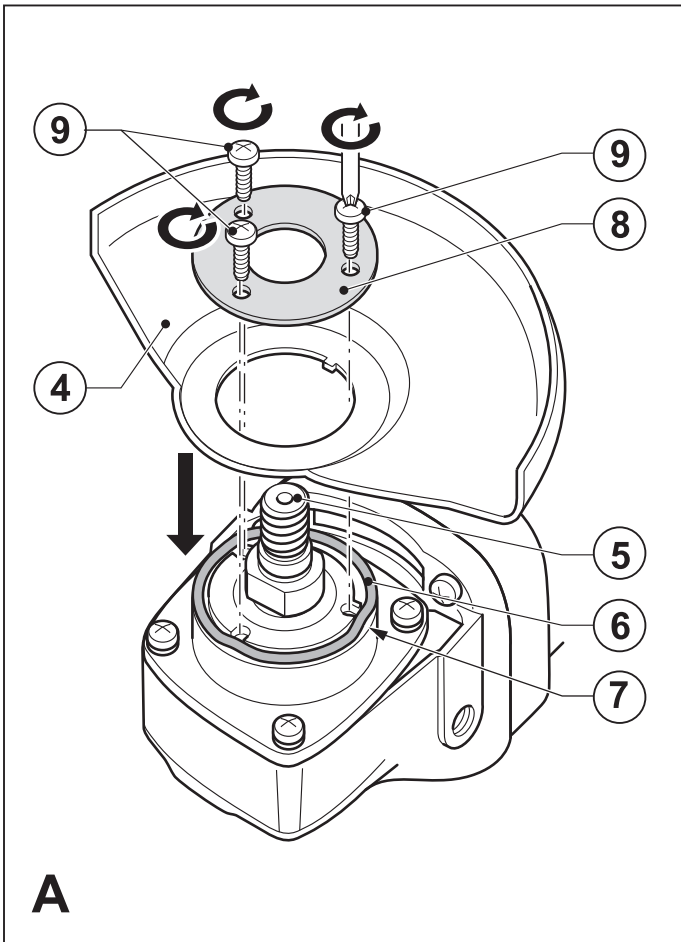


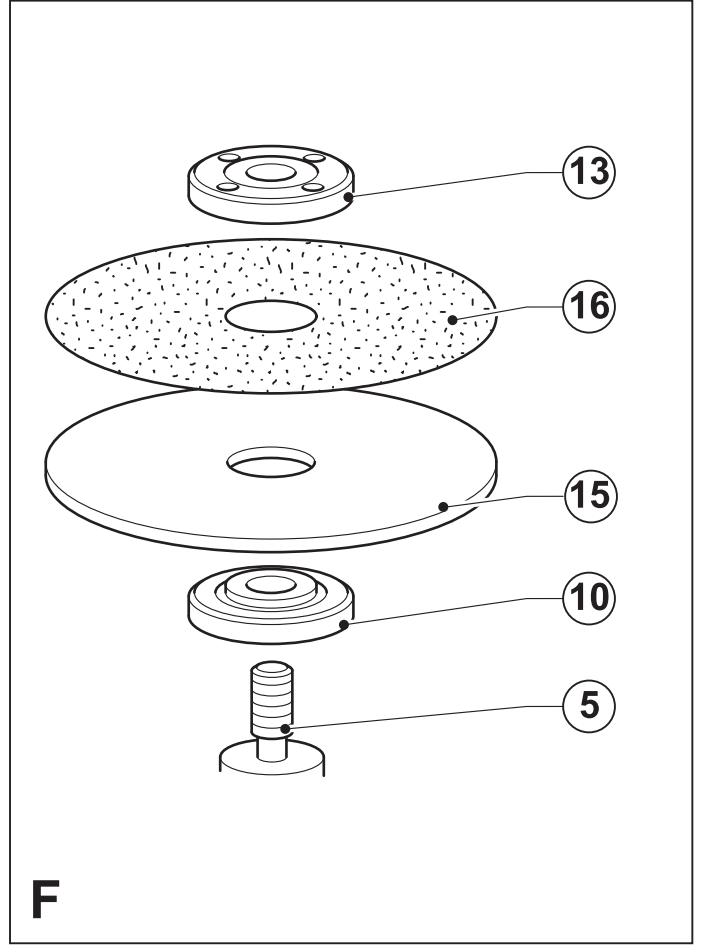
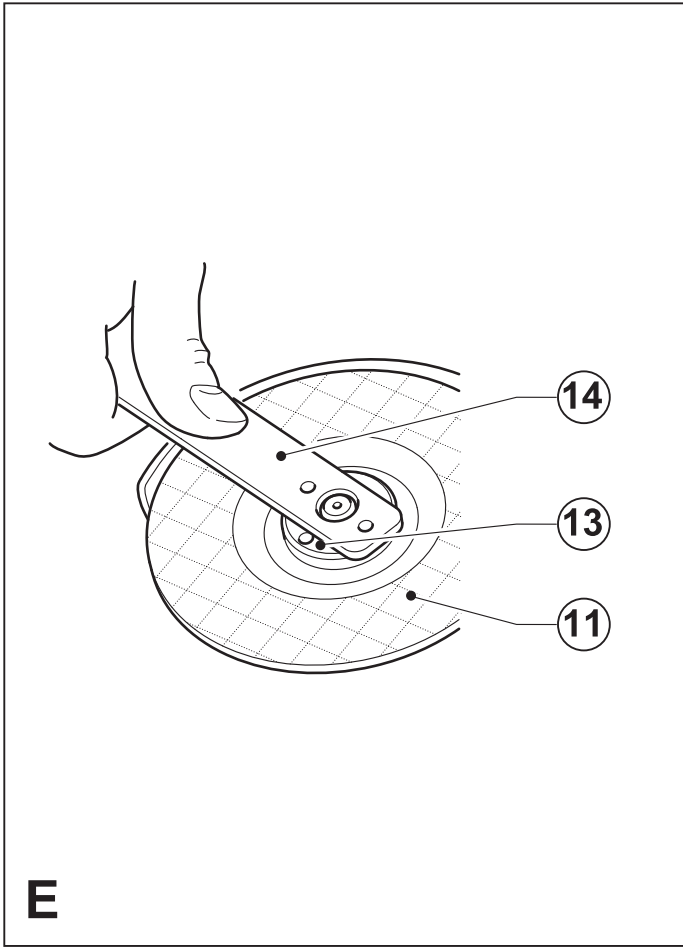
370717-58 BLT

www.blackanddecker.eu

AST6
CD105
CD110
CD115

Eesti keel	(Originaaljuhend)	5
Lietuvių	(Originalios instrukcijos vertimas)	13
Latviešu	(Tulkojums no rokasgrāmatas oriģinālvalodas)	21
Русский язык	(Перевод с оригинала инструкции)	29





Sihtotstarbeline kasutamine

Black & Deckeri nurklihvija on mõeldud metalli ja kivi lihvimiseks ning lõikamiseks, kasutades sobivat tüüpi lõike- või lihvimisketast. Kui sellele on paigaldatud sobiv piire, on see mõeldud vaid lõpptarbijale kasutamiseks.

Ohutuseeskirjad

Üldised hoiatused elektritööriistade kasutamisel



Hoiatus! Lugege kõik hoiatused ja ohutusjuhised läbi. Kõigi juhiste täpne järgimine aitab vältida elektrilöögi, tulekahju ja/või raske kehavigastuse ohtu.

Hoidke kõik hoiatused ja juhised tuleviku tarvis alles.

Kõigis järgmistes hoiatuses toodud väljend „elektritööriist“ viitab võrgutoitega (juhtmega) või akutoitega (juhtmeta) elektritööriistale.

1. Tööpiirkonna ohutus

- Veenduge, et tööala on puhas ja piisava valgustusega.** Korrast ära ja pimedad tööalad võivad põhjustada õnnetusi.
- Ärge kasutage elektritööriistu plahvatusohtlikus keskkonnas, näiteks tuleohtlike vedelike, gaaside või tolmu läheduses.** Elektritööriistad tekitavad sädemeid, mis võivad süüdata tolmu või auru.
- Hoidke lapsed ja kõrvalised isikud elektritööriistaga töötamise ajal eemal.** Tähelepanu hajumisel võite kaotada kontrolli tööriista üle.

2. Elektriohutus

- Elektritööriista pistikud peavad vastama vooluvõrgule.** Ärge kunagi muutke pistikut mis tahes moel. Ärge kasutage maandatud elektritööriistade puhul adapter-pistikut. Muutmata pistikud ja sobivad pistikupesad vähendavad elektrilöögi ohtu.
- Vältige maandatud pindade puudutamist (nt torud, radiaatorid, pliidid ja külmpapid).** Kui olete on maandatud, suureneb elektrilöögi oht.
- Elektritööriistad ei tohi sattuda vihma ega niiskuse kätte.** Elektritööriista sattunud vesi suurendab elektrilöögi ohtu.
- Ärge kahjustage toitejuhet.** Ärge kunagi kasutage seadme toitejuhet selle kandmiseks, tõmbamiseks või pistiku eemaldamiseks seinakontaktist. Kaitske juhet kuumuse, õli,

teravate nurkade ja liikuvate osade eest. Kahjustatud või sassis juhtmed suurendavad elektrilöögi ohtu.

- Kui töotate elektritööriistaga välitingimustes, kasutage õues kasutamiseks sobivat pikendusjuhet.** Välitingimustesse sobiva pikendusjuhtme kasutamine vähendab elektrilöögi riski.
- Kui elektritööriista niisketes tingimustes kasutamine on vältimatu, kasutage lekkevoolukaitset.** Rikkevoolukaitsme kasutamine vähendab elektrilöögi ohtu.

3. Isiklik ohutus

- Säilitage valvsus, jälgige mida teete ja kasutage elektritööriista mõistlikult.** Ärge kasutage elektritööriista väsimuse korral või alkoholi, narkootikumide või arstimite mõju all olles. Kui elektritööriistaga töötamise ajal tähelepanu kas või hetkeks hajub, võite saada raskeid kehavigastusi.
- Kandke isikukaitsevahendeid. Kandke alati kaitseprille.** Isikukaitsevahendid nagu tolumumask, libisemiskindlad jalanõud, kiiver või kõrvakaitsevahendid vähendavad õigetes tingimustes kasutades kehavigastusi.
- Vältige seadme ootamatut käivitumist.** Veenduge, et enne tööriista vooluvõrku ja/või aku külge ühendamist on käivituslülitil väljalülitatud asendis. Kandes tööriista sõrmlülitil või ühendades vooluvõrku tööriista mille lüliti on tööasendis kutsub esile õnnetusi.
- Eemaldage enne elektritööriista sisselülitamist reguleerimis- ja mutrivõtmed.** Tööriista pöörleva osa külge jäetud mutrivõti või mõni muu võti võib tekitada kehavigastusi.
- Ärge küünitage. Seiske kogu aeg kindlas asendis ja säilitage tasakaal.** See tagab parema kontrolli tööriista üle ettearvamatutes situatsioonides.
- Kandke nõuetekohast riietust. Ärge kandke lotendavaid rõivaid ega ehteid.** Hoidke juuksed, riided ja kindad eemal liikuvatest osadest. Laiad riided, ehted või pikad juuksed võivad jääda liikuvate osade vahele.
- Kui seadmetega on kaasas tolmueraldusliidesed ja kogumisseadmed, veenduge, et need on ühendatud ja õigesti kasutatavad.** Nende seadmete kasutamine vähendab tolmu- ja seotud ohtusid.

4. Elektritööriista kasutamine ja hooldus

- Ärge koormake elektritööriista üle.** Kasutage konkreetseks otstarbeks sobivat elektritööriista. Elektritööriist töötab paremini ja ohutumalt võimsusel, mis on tööks ette nähtud.

- b. Ärge kasutage elektritööriista, kui seda ei saa lülitist sisse ja välja lülitada. Elektritööriist, mida ei saa juhtida lülitist, on ohtlik ja vajab remonti.
- c. Enne seadme reguleerimist, tarvikute vahetamist või hoiulepanekut ühendage elektritööriist vooluvõrgust välja ja/või eemaldage aku. Selline käitumine vähendab riski masina ettenägematu käivitumise näol.
- d. Hoidke pikemaks ajaks seisma jäänud elektritööriistu lastele kättesaamatus kohas. Ärge lubage tööriista kasutada inimestel, kes pole saanud vastavat väljaõpet või pole lugenud neid juhiseid. Oskamatutes kätes võivad elektritööriistad olla väga ohtlikud.
- e. Elektritööriistu tuleb hoida heas seisukorras. Kontrollige, et liikuvad osad sobivad kokku ja ei kiilu kinni, osad oleksid terved ja kõiki muid tööriista tööd mõjutada võivaid tingimusi. Kahjustuste korral laske tööriista enne edasist kasutamist remontida. Paljud õnnetused on põhjustatud halvasti hooldatud tööriista tõttu.
- f. Hoidke lõiketerad teravate ja puhastena. Õigesti hooldatud, teravate servadega lõikeriistad kiiluvad väiksema tõenäosusega kinni ja neid on lihtsam juhtida.
- g. Kasutage elektritööriista, tarvikuid ja otsikuid vastavalt juhiste, arvestades töötingimusi ja teostatava töö iseloomu. Kasutades tööriista mitte sihtotstarbeliselt võib lõppeda raskete tagajärgedega.

5. Hooldus

- a. Laske tööriista regulaarselt hooldada kvalifitseeritud remonditöökojas ja kasutage ainult originaalvaruosi. Nii tagate tööriista ohutuse.

Täiendavad hoiatused elektritööriistade kasutamisel



Hoiatus! Täiendavad hoiatused lihvimis-, harjamis-, poleerimis- või lõikamistöökdeks.

- ♦ See elektritööriist on mõeldud toimima lihvi- ja poleerija ja lõiketööriistana. Lugege kõiki selle elektritööriistaga kaasas olevaid hoiatusi, juhiseid, jooniseid ja spetsifikatsioone. Kõigi juhiste täpne järgimine aitab vältida elektrilöögi, tulekahju ja/või raske kehavigastuse ohtu.
- ♦ Tööd, milleks elektritööriist pole mõeldud, võivad põhjustada ohu ja kehavigastusi.
- ♦ Ärge kasutage tarvikuid, mida pole tööriista tootja poolt spetsiaalselt soovitatud ja tööriistaga kasutamiseks mõeldud. See, et tarvikut on võimalik elektritööriistale kinnitada, ei taga veel ohutut kasutamist.
- ♦ Tarviku lubatud pöörlemiskiirus peab vastama või olema suurem elektritööriistale märgitud maksimaalsest kiirusest. Tarvikud, mis pöörlevad kiiremini kui lubatud kiirus, võivad puruneda ja tükkideks lennata.
- ♦ Tarviku välisläbimõõt ja paksus peavad vastama elektritööriista nimivõimsusele. Vale suurusega tarvikuid ei saa sobivalt kaitsta ega juhtida.
- ♦ Ketaste, äärikute, tugipatjade või muude tarvikute suurus peab sobima elektritööriista võlliga. Tarvikud, mille tugiaugud ei sobi elektritööriista kinnitusega, on tasakaalust väljas, vibreerivad liigselt ja võivad põhjustada juhtimise kaotamise.
- ♦ Ärge kasutage kahjustunud tarvikut. Enne kasutamist uurige põhjalikult tarvikut, nagu lihvimisketta killustumist ja mõrasid, tugi- talle mõrasid, rebendeid või liigset kulumist, traatharja lahtiseid või purunenud traate. Kui elektritööriist või tarvik pillatakse maha, uurige kahjustusi või paigaldage kahjustamata tarvik. Pärast tarviku paigaldamist ja ülevaatamist, laske elektritööriistal üks minut maksimumkiirusel ilma koormuseta töötada. Kahjustatud tarvikud purunevad tavaliselt sellel katseajal.
- ♦ Kasutage alati isikukaitsevahendeid. Kasutage olenevalt seadme kasutusest näomaski või kaitseprille. Vastavalt vajadusele, kandke tolumaski, kuulmiskaitset, kindaid ja tööpõlle, mis suudab peatada väikseid ketta või tooriku tükke. Silmakaitsevahendid peavad suutma peatada erinevate tööde käigus tekkivat lendlevat prahti. Tolmumask või respiraator peab suutma filtreerida töö käigus tekkivaid osakesi. Pikaajaline kokkupuude suure tugevusega müraga võib põhjustada kuulmiskadu.
- ♦ Hoidke kõrvalseisjad tööalast ohutul kaugusel. Igaüks, kes siseneb tööalale, peab kandma isikukaitsevahendeid. Tooriku või katkise tarviku tükid võivad lenneda ja põhjustada vigastusi väljaspool vahetat tööala.
- ♦ Hoidke elektritööriista maandatud käepidemetest, sest lintlihvi- ja lihvi- ja lõiketööriist võib kokku puutuda oma enda toitejuhtmega. Pinge all oleva juhtme lõikamine võib pingestada elektritööriista metallist osad ning anda kasutajale elektrilöögi.

- ◆ **Asetage juhe pöörlevast tarvikust eemale.** Kui kaotate kontrolli, võidakse juhe läbi lõigata või ümber tööriista kerida ning teie käsi võidakse pöörleva tarviku juurde rebida.
- ◆ **Ärge kunagi asetage elektritööriista maha enne, kuni tarvik on täielikult peatunud.** Pöörlev tarvik võib maapinnal pöörlema hakata ja kontrolli alt väljuda.
- ◆ **Ärge kandke töötavat elektritööriista oma küljel.** Juhuslik kokkupuude pöörleva tarvikuga võib haarata riided ja suruda tarviku teie keha vastu.
- ◆ **Puhastage regulaarselt elektritööriista õhusavasid.** Mootori ventilaatorid kannavad tolmu korpusesse ning pulbristunud metalli liigne kogunemine võib põhjustada elektriohu.
- ◆ **Ärge kasutage elektritööriista süttivate ainete läheduses.** Sädemed võivad need ained süüdata.
- ◆ **Ärge kasutage tarvikuid, mis vajavad vedelaid jahutusaineid.** Vee või muu vedela jahutusaine kasutamine võib põhjustada surmava elektrilöögi.

Märkus. Eelnevalt mainitud hoiatus ei kehti spetsiaalselt vedelikusüsteemiga kasutamiseks mõeldud elektritööriistade puhul.

Tagasilööki ja vastavad hoiatused

Tagasilööki on järsk reaktsioon pöörleva ketta, tugi- ja harja või muu tarviku riivamisele või haakumisele.

Riivamine või haakumine põhjustab pöörleva tarviku järsku peatumist, mis omakorda põhjustab juhitamatu elektritööriista liikumise haakepunktis tarviku pöörlemisele vastassuunaliselt.

Näiteks, kui löikeketas riivab või haakub toorikusse, kaevub ketta külg materjali pinnasesse ning selle tulemusena viskub ketas toorikust välja. Olenevalt ketta liikumisest haakepunktis, võib ketas hüpata kasutaja suunas või temast eemale. Nendes tingimustes võib löikeketas ka puruneda.

Tagasilööki on elektritööriista valesti kasutamise ja/või ebaõige kasutusprotseduuri kasutamise tulemus ja seda saab vältida, võttes kasutusele järgmised ettevaatusabinõud.

- ◆ **Hoidke tööriista tugevalt käes ning valige keha ja käe asend, mis võimaldab tagasilöögi jõuga toime tulla.** Kui on saadaval, kasutage alati lisakäepidet, see tagab maksimaalse kontrolli tagasilöögi või pöördemomendi mõju üle käivitamisel. Kui vastavad

ettevaatusabinõud on kasutusele võetud, saab kasutaja kontrollida pöördemomendi või tagasilöögi mõju.

- ◆ **Ärge kunagi asetage oma kätt pöörleva tarviku lähedusse.** Tarvik võib tagasi käe vastu lennata.
- ◆ **Ärge asetage oma keha alasse, kuhu tagasilöögi korral elektritööriist liigub.** Tagasilööki tõukab tööriista haakepunktist ketta liikumisele vastassuunaliselt.
- ◆ **Olge eriti ettevaatlik äärte, teravate servade jm töötamisel. Vältige pörkumist ja tarviku haakumist.** Ääred, teravad servad või pörkumine põhjustab tihtipeale trellipea kinnikiilumist ja tööriista üle kontrolli kaotamist või tagasilööki.
- ◆ **Ärge kinnitage saeketti, puunikerdustera või hammastega saetera.** Sellised terad tekitavad sagedat tagasilööki ja tööriista üle kontrolli kaotamist.

Täiendavad ohutusjuhised lihvimis- ja löiketöödeks

Lihvimis- ja löiketöödele omased hoiatused

- ◆ **Kasutage ainult elektritööriistale soovitatud kettatüüpe ja valitud kettale mõeldud piiret.** Kettad, mis pole elektritööriistaga kasutamiseks mõeldud, ei saa piisavalt kaitsta ning pole ohutud.
- ◆ **Piire tuleb kinnitada elektritööriistale tugevalt ja asetada maksimaalseks ohutuseks sellisesse asendisse, et kasutaja suunas oleks võimalikult vähe paljastatud ketast.** Piire aitab kaitsta kasutajat purunenud ketta kilde ja juhusliku kokkupuute eest kettaga.
- ◆ **Kettaid tuleb kasutada ainult sihtotstarbelselt. Näiteks ärge lihvide löikekettas küljega.** Abrasiivsed löikekettad on mõeldud ringsuunaliseks lõikamiseks, küljõu avaldamine võib põhjustada nende purunemise.
- ◆ **Kasutage alati kahjustamata äärikuid, mis sobivad valitud ketta suuruse ja kujuga.** Sobivad äärikud toetavad ketast ja seetõttu vähendavad ketta purunemise ohtu. Löikeketaste äärikud võivad erineda lihvimisketaste äärikutest.
- ◆ **Ärge kasutage suuremate elektritööriistade kulunud kettaid.** Suuremale elektritööriistale mõeldud ketas ei ole sobilik väiksema tööriista suuremale kiirusele ning võib puruneda.

Abrasiivsete lõiketöödega seotud täiendavad hoiatused

- ◆ **Ärge ummistage lõikeketast või avaldage liigset survet. Ärge üritage lõigata liiga sügavalt.** Kettale liigse pinge avaldamine suurendab koormust, ketta väändumise või kinnijäämise tõenäosust lõikes ning tagasilöögi või ketta purunemise ohtu.
- ◆ **Ärge asetage oma keha pöörleva kettaga samale joonele või selle taha.** Kui ketas liigub töötamisel teie kehast eemale, võib võimalik tagasilöök pöörleva ketta ja elektritööriista teie suunas visata.
- ◆ **Kui ketas on kinni kiilunud või katkestate lõiget mingil põhjusel, lülitage elektritööriist välja ja hoidke seda liikumatult kuni ketas peatub täielikult. Ärge kunagi üritage lõikeketast lõikest eemaldada, kui ketas pöörleb, see võib põhjustada tagasilöögi.** Leidke ja eemaldage kinnikiilumise põhjus.
- ◆ **Ärge taasalustage lõiketööd toorikus.** Laske kettal saavutada lõppkiirus ning sisenegge ettevaatlikult uuesti lõikesse. Elektritööriista taaskäivitamisel võib ketas kinni kiiluda, üles liikuda või põhjustada tagasilöögi.
- ◆ **Toestage paneelid või muud suured töödeldavad detailid, et vähendada ketta kiilumise või tagasilöögi ohtu.** Suured paneelid võivad omaenda kaalu all painduda. Toed tuleb paigutada detaili alla, lõikejoone lähedale ja kettast mõlemale poole detaili äärtesse.
- ◆ **“Tasku” lõikamisel olemasolevatesse sein-tesse või teistesse piiratud nähtavusega kohtadesse peate olema eriti ettevaatlik.** Väljaulatuv ketas võib lõigata gaasi- või veetorusid, elektrijuhtmeid või esemeid, mis võivad põhjustada tagasilööki.

Lihvimistöödega seotud hoiatused

- ◆ **Ärge kasutage lihvimiskettal liiga suurt liivapaberit. Järgige liivapaberi valimisel tootjapoolseid soovitusi.** Lihvimistallast üleulatav suurem liivapaber põhjustab rebenemisohtu ning ketta haakumist, rebimist või tagasilööki.

Poleerimistöödega seotud hoiatused

- ◆ **Ärge laske poleerimiskübara lahtisel osal või selle kinnitusnööridel vabalt pöörelda. Peitke või lõigake üleulatavad kinnitusnöörid ära.** Lahtised ja pöörlevad kinnitusnöörid võivad teie sõrmed sisse mässida või haakuda toorikuga.

Traatharjamistöödega seotud hoiatused

- ◆ **Pidage meeles, et hari loobib traatharjaseid isegi tavakasutuse käigus. Ärge koormake harjaseid traatharjale liigse surve avaldamisega.** Traatharjased võivad kergesti läbistada kerget riietust ja/või nahka.
- ◆ **Kui piirde kasutamine on soovituslik, ärge laske traatkettal või -harjal selle vastu puutuda.** Töökoormus ja tsentrifugaaljõud võib suurendada traatketta või -harja läbimõõtu.

Kõrvaliste isikute ohutus

- ◆ See seade pole mõeldud kasutamiseks isikute (k.a lapsed) poolt, kellel on vähendatud füüsiline, sensoorne või vaimne võimekus, kellel puuduvad vastavad teadmised ja kogemused, v.a juhul, kui nende ohutuse eest vastutav isik on andnud neile seadme ohutuks kasutamiseks juhiseid ja teostab järelvalvet.
- ◆ Lapsi tuleb jälgida, et nad ei mängiks seadmega.

Vibratsioon

Tehnilistes andmetes ja vastavusdeklaratsioonis märgitud vibratsioonitaseme väärtus on mõõdetud kooskõlas standardi 60745 näidatud standardse katsemeetodiga ja seda võib kasutada ühe tööriista võrdlemiseks teisega. Deklareeritud vibratsioonitaseme väärtust võib kasutada kokkupuute esmaseks hinnanguks.

Hoiatus! Vibratsioonitaseme väärtus võib elektritööriista tegelikul kasutamisel olenevalt viisist erine- da deklareeritud väärtusest. Vibratsioonitase võib tõusta kõrgemale näidatud tasemest.

Vibratsioonitaseme hindamisel ohutusmeetmete määramiseks, mis on nõutud standardi 2002/44/ EÜ poolt isikute kaitsmiseks, kes töötavad pidevalt elektritööriistadega, peab arvesse võtma kasutamise tingimusi ja tööriista kasutamise viisi, k.a arvestama töötajate kõigide osadega, nagu aeg, millal tööriist on välja lülitatud ja tühijooksuaeg koos käivitamisega.

Tööriistal olevad sildid



Hoiatus! Vigastuste ohu vähendamiseks lugege kasutusjuhendit tähelepanelikult.



Kandke tööriista kasutamisel kaitseprille.



Kandke tööriista kasutamisel kõrvakaitse- vahendeid.

Elektriohutus



See tööriist on topeltisolatsiooniga, seetõttu pole maandusjuhe vajalik. Kontrollige alati, et akupinge vastaks andmesildile märgitud väärtusele.

- ◆ Kui toitejuhe on kahjustatud, tuleb lasta see ohutuse tagamiseks tootjal või volitatud Black & Deckeri hoolduskeskusel välja vahetada.

Omadused

Tööriistal on järgmised omadused või osa neist.

1. Käivituslülit
2. Külgmise käepide
3. Spindlilukk
4. Kaitsepiire

Kokkupanek

Hoiatus! Enne kokkupanekut veenduge, et tööriist on väljalülitatud ja pistikust väljas.

Piirde kinnitamine ja eemaldamine (joonised A ja B)

Tööriistaga on kaasas kaitsepiire, mis on mõeldud ainult lihvimistödeks. Kui tööriistaga on kavas läbi viia lõiketöid, tuleb kinnitada selleks vastav kaitsepiire.

Saadaval on lõiketödeks sobiv piire (tootekood 1004484-00) ja selle saab tellida Black & Deckeri hoolduskeskustest.

Paigaldamine

- ◆ Asetage tööriist lauale, spindel (5) ülespoole suunatud.
- ◆ Asetage vedruseib (6) spindlile ja paigutage see õlale (7).
- ◆ Kinnitage piire (4) tööriistale, nagu näidatud joonisel.
- ◆ Asetage äärik (8) spindli kohale nii, et väljalatuvad sakid on suunatud kaitsepiirde poole. Veenduge, et äärikuavad on kruviaukudega samal joonel.
- ◆ Kinnitage äärik kruvide (9) abil. Veenduge, et kruvid on tugevasti pingutatud ja piiret saab pöörata.

Eemaldamine

- ◆ Kasutage kruvide (9) eemaldamiseks kruvikeerajat.
- ◆ Eemaldage äärik (8), kaitsepiire (4) ja vedruseib (7). Hoidke neid osi kindlasti alles.

Hoiatus! Ärge kunagi kasutage tööriista ilma kaitsepiirdeta.

Külgmise käepideme kinnitamine

- ◆ Kruvige külgmise käepide (2) ühte tööriistal olevatest avadest.

Hoiatus! Kasutage alati külgmist käepidet.

Lihvimis- või lõikeketaste kinnitamine ja eemaldamine (joonised C–E)

Kasutage tööks alati õiget tüüpi ketast.

Kasutage alati sobiva läbimõõdu ja kaliibriga ketast (vt tehnilisi andmeid).

Paigaldamine

- ◆ Paigaldage kaitsepiire, nagu kirjeldatud eelnevalt.
- ◆ Asetage sisemine äärik (10) spindlile (5) nagu näidatud joonisel C. Veenduge, et äärik on spindli lamedatele külgedele õigesti paigaldatud.
- ◆ Asetage ketas (11) spindlile (5) nagu näidatud (joonis C). Kui kettal on kõrgendatud keskkoh (12), veenduge, et kõrgendatud keskkoh on suunatud sisemise ääriku poole.
- ◆ Veenduge, et ketas asetseb õigesti sisemisel äärikul.
- ◆ Asetage välimine äärik (13) spindlile. Lihvimisketta kinnitamisel peab välimise ääriku kõrgendatud keskkoh olema suunatud ketta poole (A joonisel D). Lõikeketta kinnitamisel peab välimise ääriku kõrgendatud keskkoh olema suunatud kettast eemale (B joonisel D).
- ◆ Hoidke spindlilukk (3) allavajutatuna ning pingutage välimist äärikut kasutades kahetihvtulist võtit (14) (joonis E).

Eemaldamine

- ◆ Hoidke spindlilukk (3) allavajutatuna ning lõdvendage välimist äärikut (13) kasutades kahetihvtulist võtit (14) (joonis E).
- ◆ Eemaldage välimine äärik (13) ja ketas (11).

Lihvketaste paigaldamine ja eemaldamine (joonised E ja F)

Lihvimiseks on vajalik tugitald. Tugitald on saadaval tarvikuna Black & Deckeri edasimüüjalt.

Paigaldamine

- ◆ Asetage sisemine äärik (10) spindlile (5) nagu näidatud (joonis F). Veenduge, et äärik on spindli lamedatele külgedele õigesti paigaldatud.
- ◆ Asetage tugitald (15) spindlile.

- ◆ Asetage lihvketas (16) tugitalle.
- ◆ Asetage välimine äärik (13) spindlile nii, et kõrgendatud keskoht on kettast eemale suunatud.
- ◆ Hoidke spindlilukk (3) allavajutatuna ning pingutage välimist äärikut kasutades kahetihvtulist võtit (14) (joonis E). Veenduge, et välimine äärik on õigesti paigaldatud ja ketas on tugevasti kinni.

Eemaldamine

- ◆ Hoidke spindlilukk (3) allavajutatuna ning lõdvendage välimist äärikut (13) kasutades kahetihvtulist võtit (14) (joonis E).
- ◆ Eemaldage välimine äärik (13), lihvketas (16) ja tugitald (15).

Muud riskid

Tööriista kasutamisel, mis pole lisatud kaasasolevatesse hoiatustesse, võivad kaasneda täiendavad riskid. Need ohud võivad tekkida väärkasutamisest, pikemaajalisest kasutamisest jne.

Vaatamata asjakohaste ohutusnõuete järgimisele ja ohutusseadmete kasutamisele ei õnnestu teatavaid riske vältida. Need on järgmised.

- ◆ Pöörleva/liikuva osa puudutamisest tekitatud vigastused.
- ◆ Osade, terade või tarvikute vahetamisest tekitatud vigastused.
- ◆ Tööriista pikaajalisest kasutamisest tekkinud vigastused. Kui kasutate tööriista pikemalt, veenduge, et teete regulaarselt puhkepause.
- ◆ Kuulmiskahjustused.
- ◆ Tööriista kasutamisel tekkiva tolmu sissehingamisest põhjustatud terviseohud (nt puidutööd, eriti tamme, pöõgi ja MDF-i puhul).

Kasutamine

Hoiatus! Võimaldage tööriistal töötada oma tempoga. Ärge koormake üle.

- ◆ Liigutage kaablit ettevaatlikult, et vältida kogemata selle läbilõikamist.
- ◆ Olge valmis sädemeteks, kui lihvimis- või löikeketas puutub kokku toorikuga.
- ◆ Hoidke tööriista alati sellises asendis, et kaitsepiire pakuks optimaalset kaitset lihvimis- või löikeketta eest.

Sisse- ja väljalülitamine

- ◆ Sisselülitamiseks liigutage sisse/välja lüliti (1) edasi. Pange tähele, et tööriist jätkab lüliti vahetamisel töötamist.
- ◆ Väljalülitamiseks vajutage sisse/välja lüliti tagaosale.

Hoiatus! Ärge lülitage tööriista välja, kui see on koormatud.

Nõuanded optimaalseks kasutamiseks

- ◆ Hoidke tööriista tugevasti ühe käega külgmisest käepidemest ja teise käega peamisest käepidemest.
- ◆ Lihvimisel säilitage alati umbes 15° kallet ketta ja toorikupinna vahel.

Hooldamine

Black & Deckeri tööriist on loodud pikaajaliseks kasutamiseks minimaalse hooldusega.

Et tööriist teid pikka aega korralikult teeniks, tuleb seda hooldada ja regulaarselt puhastada.

Hoiatus! Tehke järgmist enne juhtmega/juhtmeta elektritööriistade hooldamist.

- ◆ Lülitage seade/tööriist välja ja eemaldage see pistikust.
- ◆ Või lülitage see välja ja eemaldage aku seadmest/tööriistast, kui seadmel/tööriistal on eraldi seisev aku.
- ◆ Sisemise aku puhul laske sel tühjaks saada ja seejärel lülitage välja.
- ◆ Eemaldage laadija enne puhastamist pistikust. Laadija ei vaja peale puhastamise erilist hoolust.
- ◆ Puhastage pehme harja või kuiva lapi abil regulaarselt tarviku/tööriista/laadija ventilatsioonivasid.
- ◆ Puhastage regulaarselt mootori korpust niiske lapiga. Ärge kasutage abrasiivseid ega lahustipõhiseid puhastusvahendeid.
- ◆ Avage regulaarselt padrunit ja koputage sellele, et eemaldada sisemusest tolmu (kui on paigaldatud).

Pistikü väljavahetamine (ainult Ühendkuningriik ja Lirimaa)

Kui uue pistiku paigaldamine on vajalik, tegutsege järgmiselt.

- ◆ Visake vana pistik ohutult minema.
- ◆ Ühendage pruun juhe uue pistiku faasiklemmiga.
- ◆ Ühendage sinine juhe neutraalklemmiga.

Hoiatus! Maandusklemmiga ühendusi ei tehta.

Järgige kvaliteetsete pistikutega kaasasolevaid paigaldusjuhiseid.

Soovitav kaitse: 13 A.

Keskkonnakaitse



Eraldi kogumine. Seda toodet ei tohi kõrvaldada koos olmejäätmetega.

Kui ühel päeval leiате, et teie Black & Deckeri toode on muutunud kasutuks või vajab väljavahetamist, ärge kõrvaldage seda koos olmeprügiga. Viige toode vastavasse kogumispunkti.



Kasutatud toodete eraldi kogumine ja pakkimine aitab meil materjale taaskasutada. Kasutatud materjalide taaskasutamine aitab vältida keskkonna kahjustamist ja vähendab toorainevajadusi.

Kohalikud määrused võivad nõuda koduste elektritööriistade eraldi kogumist prügilatesse või jaemüüja juures uue toote ostmisel.

Black & Decker pakub võimalust Black & Deckeri toodete tagasivõtmiseks ja ringlussevõtuks pärast kasutuse lõppu. Selle teenuse kasutamiseks viige toode tagasi volitatud hooldustöökotta, kus see meie nimel tagasi võetakse.

Lähima volitatud hooldustöökoja leidmiseks võite pöörduda Black & Deckeri kohaliku esindusse, mille aadressi leiате käesolevast kasutusjuhendist. Samuti on Black & Deckeri volitatud remonditöökojade nimekirja ja müügi järgse teeninduse üksikasjad ning kontaktid leitavad Internetis aadressil: www.2helpU.com.

Tehnilised andmed

	AST6 TÜÜP 4	CD105 TÜÜP 4
Pinge	V vahelduvvool 230	230
Tarbitav võimsus	W 701	701
Kiirus tühikäigul	min ⁻¹ 10 000	10 000
Ketta läbimõõt	mm 115	115
Ketta kaliiber	mm 22	22
Ketta max paksus		
lihvkettad	mm 6	6
löikekettad	mm 3,5	3,5
Spindli suurus	mm M14	M14
Kaal	kg 2,1	2,1

	CD110 TÜÜP 4	CD115 TÜÜP 4
Pinge	V vahelduvvool 230	230
Tarbitav võimsus	W 701	710
Kiirus tühikäigul	min ⁻¹ 10 000	10 000
Ketta läbimõõt	mm 100	115
Ketta kaliiber	mm 16	22
Ketta max paksus		
lihvkettad	mm 6	6
löikekettad	mm 3,5	3,5
Spindli suurus	mm M10	M14
Kaal	kg 2,1	2,1

Helirõhu tase vastavalt standardile EN60745.

Helirõhk (L_{pA}) 91 dB(A), määramatus (K) 3 dB(A)

Helivõimsus (L_{WA}) 102 dB(A), määramatus (K) 3 dB(A)

Vibratsiooni koguväärtused (kolmeteljelise vektori summa) mõõdetud vastavalt standardile EN 60745. Pinna lihvimine ($a_{h,AG}$) 7 m/s², määramatus (K) 1,5 m/s²
Lõikamine (a_h) 2,5 m/s², määramatus (K) 1,5 m/s²

EÜ vastavusdeklaratsioon

MASINADIREKTIIV



AST6, CD105, CD110, CD115

Black & Decker kinnitab, et tehniliste andmetes kirjeldatud tooted vastavad standarditele: 2006/42/EÜ, EN60745-1, EN60745-2-3.

Samuti vastavad tooted direktiivile 2004/108/EÜ ja 2011/65/EÜ.

Lisateabe saamiseks võtke ühendust Black & Deckeriga järgmisel aadressil või vaadake kasutusjuhendi tagaküljel olevat teavet.

Allakirjutanu on vastutav tehnilise dokumentatsiooni kokkupaneku eest ja kinnitab seda Black & Deckeri nimel.

Kevin Hewitt

Globaalse inseneritehnika asepresident
Black & Decker Europe, 210 Bath Road, Slough,
Berkshire, SL1 3YD
Ühendkuningriik
22.02.2012

Garantii

Black & Decker on oma toodete kvaliteedis kindel ja pakub erilist garantiid. Käesolev garantii täiendab ja ei piira kuidagi teie seaduslikke õigusi. Garantii kehtib Euroopa Liidu liikmesriikide territooriumil ja Euroopa vabakaubanduse piirkonnas.

Kui Black & Deckeri tootel ilmneb materjali-, tootmisdefekte või ei vasta need enam deklaratsioonile 24 kuu jooksul alates ostukuupäevast, garanteerib Black & Decker, et asendab defektsed osad, parandab või asendab mõistlikus ulatuses kulunud tooted, et põhjustada kliendile võimalikult vähe ebameeldivusi, kui tegemist pole järgmisega.

- ◆ Tööriista on edasi müüdud, kasutatud professionaalselt või välja renditud.
- ◆ Toodet on valesti kasutatud või hooldatud.
- ◆ Toode on väliste esemete, ainete või õnnetuse tõttu kahjustada saanud.
- ◆ Remonti on üritanud läbi viia kolmandad isikud peale volitatud hooldustöökoja või Black & Deckeri hooldusmeeskonna.

Garantiinõudeks tuleb teil esitada müüjale või volitatud töökojale ostuarve. Lähima volitatud hooldustöökoja leidmiseks võite pöörduda Black & Deckeri kohalikku esindusse, mille aadressi leiate käesolevast kasutusjuhendist. Samuti on Black & Deckeri volitatud remonditöökodade nimekiri ja müügi järgse teeninduse üksikasjad ning kontaktid leitavad Internetis aadressil:

www.2helpU.com.

Külastage meie veebilehte

www.blackanddecker.co.uk, et registreerida oma uus Black & Deckeri toode ja püsida kursis viimaste uute toodete ja eripakkumistega. Lisateavet Black & Deckeri firmamärgi ja tootevaliku kohta leiate veebilehelt **www.blackanddecker.co.uk**.

Naudojimo paskirtis

Šis „Black & Decker“ kampinis šlifuoκlis skirtas metalui ir mūriui šlifuoti bei pjauti naudojant tinkamo tipo pjovimo arba šlifavimo diską. Uždėjus tinkamą apsauginį gaubtą, šis įrankis tinkamas tik individualiam vartojimui.

Saugos informacija

Bendrieji įspėjimai darbui su elektriniais įrankiais



Įspėjimas! Perskaitykite visus saugos įspėjimus ir visus nurodymus. Nesilaikant visų toliau pateiktų nurodymų, gali kilti elektros smūgio, gaisro ir (arba) sunkaus sužeidimo pavojus.

Išsaugokite visus įspėjimus ir nurodymus ateičiai.

Sąvoka „elektrinis įrankis“ visuose toliau pateiktuose įspėjimuose reiškia jungiamą į elektros lizdą (su laidu) arba akumuliatorinį (belaidį) elektrinį įrankį.

1. Darbo vietos sauga

- a. **Darbo vieta turi būti švari ir gerai apšviesta.** Užgriozdintos ir tamsios vietos dažnai yra nelaimingų atsitikimų priežastimi.
- b. **Nenaudokite elektrinių įrankių aplinkose, kur gali kilti sproγimas, pavyzdžiui, ten, kur yra degiųjų skysčių, dujų arba dulkių.** Elektriniai įrankiai sukelia kibirkštis, nuo kurių gali užsidegti dulkės arba garai.
- c. **Dirbdami su elektriniu įrankiu neleiskite arytyn vaikų ir pašalinių asmenų.** Jie gali blaškyti dėmesį ir dėl to galite nesuvaldyti įrankio.

2. Elektros sauga

- a. **Elektrinių įrankių kištukai privalo atitikti elektros lizdus.** Niekada niekaip nemodifikuokite kištuko. Su įžemintais elektriniais įrankiais niekada nenaudokite jokių adapterių. Nepakeisti, originalūs kištukai ir juos atitinkantys elektros lizdai sumažins elektros smūgio pavojų.
- b. **Venkite kontakto su įžemintais paviršiais, pavyzdžiui, vamzdžiais, radiatoriais, viryklėmis ir šaldytuvais.** Jei jūsų kūnas būtų įžemintas, elektros smūgio pavojus padidėtų.
- c. **Nedirbkite su šiuo įrankiu lietuje arba esant drėgnoms oro sąlygoms.** Į elektrinį įrankį patekęs vanduo padidina elektros smūgio pavojų.

- d. **Atsargiai elkitės su elektros laidu.** Niekada nenaudokite laido elektriniam įrankiui nešti, jam ar kištukui traukti. Saugokite laidą nuo karščio, tepalo, aštrių kraštų arba judančių dalių. Pažeisti arba susinarpioję laidai padidina elektros smūgio pavojų.
 - e. **Dirbdami su elektriniais įrankiais lauke, naudokite tam pritaikytą ilginimo laidą.** Naudojant darbui lauke tinkamą laidą, sumažėja elektros smūgio pavojus.
 - f. **Jeigu elektrinį įrankį neišvengiamai reikia naudoti drėgnoje aplinkoje, naudokite maitinimo šaltinį, apsaugotą liekamosios elektros srovės prietaisu (RCD).** RCD naudojimas sumažina elektros smūgio pavojų.
- #### 3. Asmens sauga
- a. **Būkite budrūs, žiūrėkite ką darote ir vadovaukitės sveika nuovoka, kai dirbate su elektriniu įrankiu.** Nenaudokite elektrinio įrankio būdami pavargę arba veikiami narkotikų, alkoholio arba vaistų. Dirbant su elektriniu įrankiu užtenka vienos neatidumo akimirkos ir galima rimtai susižeisti.
 - b. **Dėvėkite asmeninės saugos įrangą. Visada naudokite akių apsaugos priemones.** Apsauginės priemonės, pavyzdžiui, respiratorius, apsauginiai batai neslidžiais padais, šalmas ar ausų apsaugos, naudojamos atitinkamomis sąlygomis, sumažina susižeidimo pavojų.
 - c. **Būkite atsargūs, kad netyčia neįjungtumėte įrankio. Prieš įjungdami įrankį į elektros tinklą ir (arba) įdėdami akumuliatorių bloką, prieš paimdami ar nešdami įrankį, visuomet patikrinkite, ar išjungtas jo jungiklis.** Nešant elektrinius įrankius uždėjus pirštą ant jų jungiklio arba įjungiant įrankius į elektros tinklą, kai jų jungikliai yra įjungti, įvyksta nelaimingų atsitikimų.
 - d. **Prieš įjungdami elektrinį įrankį, pašalinkite nuo jo visus reguliavimo raktus ar veržliarakčius.** Neištraukę veržliarakčio iš besisukančios elektros įrankio dalies rizikuojate susižeisti.
 - e. **Nepersitempkite. Visuomet tvirtai stovėkite ant žemės, išlaikykite pusiausvyrą.** Taip galėsite lengviau suvaldyti elektrinį įrankį netikėtose situacijose.
 - f. **Dėvėkite tinkamą aprangą. Nedėvėkite laisvų rūbų arba laisvai kabančių papuošalų. Plaukus, aprangą ir pirštines laikykite atokiau nuo judančių dalių.** Judamosios dalys gali įtraukti laisvus drabužius, papuošalus ar ilgus plaukus.

g. **ei yra įrenginių, skirtų prijungti dulkių trauktuvus ir dulkių surinkimo prietaisus, būtinai juos prijunkite ir tinkamai naudokite.** Naudojant šiuos prietaisus galima sumažinti su dulkelėmis susijusius pavojus.

4. Elektrinių įrankių naudojimas ir priežiūra

a. **Elektros įrankio negalima apkrauti per dideliu darbo krūviu. Darbui atlikti naudokite tinkamą įrankį.** Tinkamu elektriniu įrankiu geriau ir saugiau atliksite darbą tokiu greičiu, kuriam jis yra numatytas.

b. **Nenaudokite elektrinio įrankio, jeigu jo jungiklis jo neįjungia arba neišjungia.** Bet kuris elektrinis įrankis, kurio negalima valdyti jungikliu, yra pavojingas – jį privaloma pataisyti.

c. **Prieš atlikdami bet kokius reguliavimo, priedų pakeitimo arba paruošimo saugojimui darbus, atjunkite šį elektrinį įrankį nuo energijos šaltinio ir/arba ištraukite akumuliatoriaus kasetę.** Tokios apsauginės priemonės sumažina pavojų netyčia įjungti elektrinį įrankį.

d. **Tuščiaja eiga veikiančią elektrinį įrankį laikykite vaikams nepasiekiamoje vietoje, ir neleiskite jo naudoti su šiuo elektriniu įrankiu arba šiomis instrukcijomis nesusipažinusiems asmenims.** Naudojami nekvalifikuotų vartotojų, elektriniai įrankiai yra pavojingi.

e. **Rūpestingai prižiūrėkite elektrinius įrankius. Patikrinkite, ar gerai sulygiuota arba judančių dalių sukibimą, ar nesulūžę dalys ir visas kitas būsenas, kurios gali daryti įtaką įrankių naudojimui. Jeigu elektrinis įrankis sugadintas, prieš naudojant jį reikia pataisyti.** Daugelis nelaimingų atsitikimų nutinka dėl prastai prižiūrimų elektrinių įrankių.

f. **Pjovimo įrankiai turi būti aštrūs ir švarūs.** Tinkamai techniškai prižiūrimi pjovimo įrankiai aštriais pjovimo galais mažiau strigs, juos bus lengviau valdyti.

g. **Elektrinius įrankius, papildomus įtaisus ir smulkias įrankių dalis (peilius, gražtus ir kt.) naudokite vadovaudamiesi šia instrukcija ir konkrečios rūšies elektriniams įrankiams numatytu būdu, atsižvelgdami į darbo sąlygas bei darbą, kurį reikia atlikti.** Naudojant elektrinį įrankį kitiems darbams nei numatytieji atlikti, gali susidaryti pavojingų situacijų.

5. Techninė priežiūra

a. **Šį elektrinį įrankį privalo techniškai prižiūrėti kvalifikuotas specialistas, naudodamas originalias keičiamąsias dalis.** Taip užtikrinsite saugų elektrinio įrankio veikimą.

Papildomi įspėjimai darbui su elektriniais įrankiais



Įspėjimas! Papildomi saugos įspėjimai dėl šlifavimo įprastais šlifavimo diskais, švitrinio popieriumi, vieliniais šepetėliais, poliravimo arba pjovimo darbų naudojant šlifavimo diskus.

- ◆ **Šį elektrinį įrankį galima naudoti kaip šlifavimą (su šlifavimo diskais, švitrinio popieriumi, vieliniais šepetėliais), poliruoklį arba pjovimo įrankį. Perskaitykite visus su šiuo elektriniu įrankiu pateiktus saugos įspėjimus, nurodymus, poveikslėlius ir techninius duomenis.** Jeigu nesivadovausite visais toliau pateiktais nurodymais, galite gauti elektros smūgį, sukelti gaisrą ir (arba) rimtai susižeisti.
- ◆ **Atlikti darbus, kuriems daryti elektrinis įrankis nėra skirtas, gali būti pavojinga ir galima susižeisti.**
- ◆ **Nenaudokite priedų, kurių specialiai nesukūrė ir nerekomendavo šio įrankio gamintojas.** Jeigu priedą ir galima uždėti ant šio elektrinio įrankio, tai dar nereiškia, kad dirbti su juo bus saugu.
- ◆ **Nustatytasis priedo sukimosi greitis privalo būti bent jau lygus maksimaliam ant elektrinio įrankio nurodytam greičiui.** Priedai, kurie sukasi greičiau, nei numatyta, gali sulūžti ir būti nusviesti.
- ◆ **Priedo išorinis skersmuo ir storis turi atitikti elektrinio įrankio pajėgumo koeficientą.** Netinkamo dydžio priedų negalima tinkamai apsaugoti skydais ar valdyti.
- ◆ **Diskų, jungių, atraminių padų arba bet kokio kito priedo vidinis skersmuo privalo tinkamai atitikti elektrinio įrankio sukimo veleną.** Priedai, kurių vidinės skylės neatitinka elektrinio įrankio montavimo preitaisų, bus nesubalansuoti, pernelyg vibruos ir dėl to galima netekti įrankio kontrolės.
- ◆ **Nenaudokite apgadintų priedų. Prieš kiekvieną naudojimą, patikrinkite priedą, pavyzdžiui, šlifavimo diską, ar jis neįskilęs ir neįtrūkęs, ar atraminis padas neįtrūkęs, nesuplėšytas ar pernelyg nenusidėvėjęs, ar neatsilaisvino arba nesutrūkinėjo vielinio šepetio vielėlės.** Jeigu elektrinis įrankis ar jo priedas buvo numestas, patikrinkite, ar nėra pažeidimų arba naudokite nepažeistą priedą. Patikrinę ir uždėję priedą, įjunkite įrankį ir leiskite jam vieną minutę paveikti maksimaliu greičiu be apkrovos.

Paprastai sugadinti priedai šio patikrinimo metu sulūš.

- ◆ **Visada naudokite asmenines apsaugos priemones. Priklausomai nuo pritaikymo, naudokite apsauginį veido skydelį, tamsius arba apsauginius akinius. Agal aplinkybes dėvėkite respiratorių, ausų apsaugas, mūvėkite pirštines ir darbinę prijuostę, kuri sulaikytų smulkias šlifavimo daleles arba ruošinio dalis.** Akiniai turi būti pajėgūs sulaikyti įvairių darbų metu susidarancias, išmetamas daleles. Respiratorius arba dujokaukė turi tinkamai sulaikyti darbų metu kylančias daleles. Per ilgai dirbant labai triukšmingoje aplinkoje, galima netekti klausos.
- ◆ **Laikykite stebingus toliau nuo darbo vietos. Visi įeinantieji į darbo teritoriją, privalo dėvėti asmenines saugos priemones.** Ruošinio dalelės arba sulūžę priedai gali būti nusviesti ir sužeisti šalia darbo vietos esančius asmenis.
- ◆ **Laikykite elektrinį įrankį už izoliuotų, suimti skirtų paviršių, nes šlifavimo diržas / šlifavimo pagrindas gali paliesti įrankio laidą.** Pjovimo daliai prisilietus prie „gyvo“ laido, neizoliuotos metalinės elektrinio įrankio dalys gali sukelti elektros smūgį ir nutrenkti operatorių.
- ◆ **Nutieskite laidą atokiai nuo besisukančio priedo.** Jeigu netektumėte pusiausvyros, laidas gali būti nupjautas arba jis gali užsikabinti ir įtraukti jūsų ranką į besisukančią priedą.
- ◆ **Niekada nepadėkite įrankio, kol jo antgalis visiškai nesustos.** Besisukantis priedas gali užsikabinti už paviršiaus ir negalėsite jo valdyti.
- ◆ **Nejunkite elektrinio įrankio, kai nešate jį sau prie šono.** Netyčia prisilietus prie besisukančio priedo, jis gali įtraukti jūsų drabužius ir priedas sužalos jūsų kūną.
- ◆ **Reguliariai išvalykite elektrinio įrankio ventiliacijos angas.** Variklio aušintuvai įtrauks dulkes į korpuso vidų, ir susikaupusios metalo dulkės galės sukelti elektros pavojų.
- ◆ **Nenaudokite elektrinio įrankio šalia degių medžiagų.** Kibirkštys gali uždegti šias medžiagas.
- ◆ **Nenaudokite priedų, kuriuos reikia aušinti aušinimo skysčiais.** Naudojant vandenį arba kitas skystas aušinimo medžiagas, galima žūti nuo elektros srovės arba elektros smūgio.

Pastaba: Pirmiau minėtas įspėjimas netaikomas elektriniams įrankiams, specialiai skirtiems naudoti prijungus prie aušinimo skysčiu sistemos.

Atatranka ir su ja susiję įspėjimai

Atatranka – tai staigi reakcija į besisukančio disko, atraminio pado, šepetėlio ar kokio nors kito priedo užstringimą ar užkliuvimą.

Suspaudimas arba sugriebimas sukelia staigų besisukančio priedo sulaikymą, dėl kurio nevaldomas elektrinis įrankis sulaikymo taške verčiamas judėti priešinga priedo sukimosi kryptimi.

Pavyzdžiui, jei šlifavimo diskas yra sugnybiamas arba užstringa ruošinyje, disko kraštas, įeinantis į sužnybimo tašką, gali įstrigti medžiagos paviršiuje, priversdamas diską išlėkti ir atšokti. Diskas gali atšokti į operatorių arba nuo jo; tai priklauso nuo disko sukimosi krypties suspaudimo metu. Esant tokios sąlygoms, šlifuojamieji diskai gali suskilti.

Atatranka yra piktnaudžiavimo elektriniu įrankiu ir (arba) netinkamų darbo procedūrų ar sąlygų rezultatas, jos galima išvengti vadovaujantis toliau nurodytomis atsargumo priemonėmis.

- ◆ **virtai laikykite elektrinį įrankį ir stovėkite taip, kad jūsų kūnas bei ranka netrukdytų priešintis atatrankos jėgoms. Visuomet naudokite pagalbinę rankeną, jei ji įrengta, kad galėtumėte maksimaliai suvaldyti įrankį atatrankos arba sukimo momento reakcijos metu.** Operatorius gali suvaldyti sukimo momento reakcijos arba atatrankos jėgas, jei imsis tinkamų atsargumo priemonių.
- ◆ **Niekada neikiškite rankų prie besisukančio priedo.** Priedas gali atšokti nuo jūsų rankos.
- ◆ **Nestovėkite tokioje padėtyje, į kurią galėtų atšokti įrankis įvykus atatrankai.** Atatranka svies įrankį kryptimi, priešinga disko sukimosi kryptiai sugnybimo taške.
- ◆ **Būkite itin atsargūs, apdirbdami kampus, aštirus kraštus ir pan. Stenkitės, kad įrankis neatšoktų ir neužkliūtų.** Kampai, aštrūs kraštai arba šoktelėjimas gali priversti besisukančią priedą užkliūti ir sukelti atatranką, arba įrankis gali tapti nesuvaldomas.
- ◆ **Nemontuokite grandininio pjūklo medžio drožimo disko arba dantyto pjūklo disko.** Tokie diskai dažnai sukelia atatranką ir įrankis tampa nevaldomas.

Papildomi nurodymai dėl šlifavimo ir pjovimo darbų saugos

Saugos įspėjimai atliekant šlifavimo ir abrazyvinio pjovimo darbus

- ♦ Naudokite tik šiam elektriniam įrankiui rekomenduojamus diskus ir konkreitiems pasirinktiems diskams pritaikytus apsauginius skydus. Diskų, kurie nėra skirti naudoti su šiuo įrankiu, negalima tinkamai apsaugoti skydais, su jais dirbti nesaugu.
- ♦ Siekiant maksimalaus saugumo, reikia saugiai, tinkamai uždėti apsauginį skydą, kad būtų neuždengta minimali disko dalis. Apsauginis skydas padeda apsaugoti operatorių nuo skriejančių sulūžusio disko dalelių bei atsitiktinio prisilietimo prie disko.
- ♦ Diskai turi būti naudojami tik pagal rekomenduojamą paskirtį. Pavyzdžiui, nešlifaukite pjovimo disko šonu. Abrazyviniai pjovimo diskai skirti periferiniam galandimui, šoninės jėgos juos gali suskaldyti.
- ♦ Visuomet naudokite neapgadintas, tinkamo dydžio ir formos, pagal pasirinktą diską, diskų junges. Tinkamos diskų jungės laiko diską ir taip sumažina disko sulaužymo galimybę. Pjovimo diskams skirtos jungės gali būti visai kitokios nei šlifavimo diskų jungės.
- ♦ Nenaudokite nusidėvėjusių didesniems elektriniam įrankiams skirtų diskų. Didesniems elektriniams įrankiams skirti diskai netinka greičiau besisukančiam mažesniame įrankiui, jie gali sprogti.

Papildomi saugos įspėjimai atliekant abrazyvinio pjovimo darbus

- ♦ Nespauskite pjovimo disko ir nenaudokite pernelyg didelio slėgio. Nemėginkite atlikti pernelyg gilių pjūvių. Per daug spaudžiant diską, padidėja apkrova ir diskas gali greičiau sulinkti arba užstrigti pjūvyje bei sukelti atatrąką arba diskas gali suskilti.
- ♦ Nestovėkite vienoje linijoje su besisukančiu disku arba už jo. Kai diskas darbo metu juda nuo jūsų kūno, galima atatrąką gali sviesti besisukančią diską ir elektrinį įrankį tiesiai į jus.
- ♦ Kai diskas užstrigo arba kai pjovimas dėl kitų priežasčių nutraukiamas, išjunkite elektrinį įrankį ir nejudinkite jo, kol diskas visiškai nenustos sukstis. Niekada nebandykite ištraukti disko iš pjūvio, kol diskas sukasi, kitaip gali įvykti atatrąką. Išstirkite ir pataisykite gedimą, kad diskas daugiau neužstrigtų.

- ♦ Nepradėkite iš naujo pjauti, kai diskas ruošinyje. Palaukite, kol diskas ims sukstis visu greičiu, tada vėl atsargiai nuleiskite jį į pjūvį. Vėl paleidus elektrinį įrankį ruošinyje, jis gali užstrigti, iššokti arba gali vėl įvykti atatrąką.
- ♦ Paremkite plokštes arba kitus labai didelius ruošinius, kad maksimaliai sumažėtų pavojus suspausti diską ir sukelti atatrąką. Dideli ruošiniai dažnai linksta nuo savo pačių svorio. Ruošinį reikia paremti iš abiejų disko pusių, šalia pjovimo linijos ir prie ruošinio krašto.
- ♦ Ypač būkite atsargūs įpjaudami sienas arba kitas aklines vietas. Atsikišęs diskas gali prapjauti dujų ar vandens vamzdžius, elektros laidus arba objektus, kurie gali sukelti atatrąką.

Saugos įspėjimai atliekant šlifavimo darbus šlifavimo popieriumi

- ♦ Denaudokite itin didelio dydžio šlifavimo disko popieriaus. Rinkdamiesi šlifavimo popierių, vadovaukitės gamintojų rekomendacijomis. Didesnis šlifavimo popierius, kuris išsikiša už šlifavimo pado ribų, gali sukelti įplėšimo pavojų, dėl to gali lūžti diskas arba įvykti atatrąką.

Saugos įspėjimai atliekant poliravimo darbus

- ♦ Neleiskite, kad kuri nors laisva šlifavimo gaubto dalis arba jo priedo vielos laisvai sukstųsi. Nušlifaukite arba nukirpkite atsilaisvinusias priedo vielas. Atsilaisvinę ir besisukančio priedo vielos gali įstrigti drabužiuose arba užstrigti ruošinyje.

Saugos įspėjimai atliekant šlifavimo darbus vieliniais šepetėliais

- ♦ Atkreipkite dėmesį, kad vielinių šepetėlių šeriai lekia net įprasto šlifavimo metu. Nespauskite šepetėlio per daug, kad nebūtų per daug spaudžiamos vielos. Vieliniai šeriai gali įstrigti drabužiuose ir (arba) odoje.
- ♦ ei atliekant darbus, kurių metu naudojami vieliniai šepetėliai, rekomenduojama naudoti apsaugą, būkite atsargūs, kad vielinis diskas arba šepetėlis neliestų apsaugos. Darbo metu ir dėl išcentrinę jėgų vielinio disko arba šepetėlio skersmuo gali padidėti.

Kitų asmenų sauga

- ♦ Vaikams ir asmenims, nesugebantiems saugiai naudotis prietaisu dėl savo psichikos, jutiminės arba protinės negalios arba patirties bei žinių trūkumo, negalima naudotis šiuo prietaisu be už šių asmenų saugumą atsakingų asmenų priežiūros ir nurodymų.
- ♦ Prižiūrėkite vaikus, kad jie nežaistų su šiuo buitiniu prietaisu.

Vibracija

Techninių duomenų skyriuje ir atitikties deklaracijoje pateiktos deklaruotosios vibracijos emisijos vertės išmatuotos standartiniu bandymų būdu pagal standartą EN 60745; jos gali būti naudojamos vieno įrankių palyginimui su kitais. Nurodyta keliama vibracija taip pat gali būti naudojama preliminariam vibracijos poveikiui įvertinti.

Įspėjimas! Faktinio elektrinio įrankio darbo metu keliama vibracija gali skirtis nuo nurodytojo dydžio, priklausomai nuo to, kokiais būdais naudojamas šis įrankis. Vibracijos lygis gali viršyti nurodytąjį lygį.

Vertinant vibracijos poveikį, norint nustatyti apsaugos priemones, reikalaujamas pagal 2002/44/EB žmonių, darbe reguliariai naudojančių elektrinius įrankius, apsaugai, reikia atsižvelgti į vibracijos poveikio įvertinimą, faktines įrankio naudojimo sąlygas ir kaip tas įrankis yra naudojamas, o taip pat atsižvelgti į visas darbo ciklo dalis, pavyzdžiui, ne tik į įrankio naudojimo laiką, bet ir protarpus, kai įrankis būna išjungtas ir kai jis veikia tuščiaja eiga.

Ant įrankio esantys ženklai



Įspėjimas! Norėdamas sumažinti susižeidimo pavojų, vartotojas privalo perskaityti šią naudojimo instrukciją.



Naudodami įrankį, dėvėkite apsauginius akinius arba darbo akinius.



Naudodami šį įrankį, visuomet dėvėkite ausų apsaugas.

Elektros sauga



Šis įrankis turi dvigubą izoliaciją, todėl jo nereikia įžeminti. Visuomet patikrinkite, ar akumulatoriaus kasetės įtampa atitinka kategorijos plokštėlėje nurodytą įtampą.

- ♦ eigu maitinimo laidas būtų pažeistas, siekiant išvengti pavojaus, jį nedelsiant privalo pakeisti įgaliojasis „Black & Decker“ techninio aptarnavimo centro darbuotojas.

Funkcijos

Šis įrankis turi kai kurias arba visas šias funkcijas:

1. Įjungimo/išjungimo jungiklis
2. Šoninė rankena
3. Veleno stabdiklis
4. Apsauginis gaubtas

Montavimas

Įspėjimas! Prieš surenkant įrankį, jis privalo būti išjungtas ir atjungtas nuo elektros tinklo.

Apsauginio gaubto uždėjimas ir nuėmimas (A ir B pav.)

Įrankis pateikiamas su apsauginiu gaubtu, skirtu tik šlifavimo darbams. Jeigu įrankis bus naudojamas pjovimo darbams, privaloma uždėti specialiai šiam darbui numatytą apsauginį gaubtą.

Pjovimo darbams tinkamo apsauginio gaubto dalies numeris yra 1004484-00; jį galima įsigyti „Black & Decker“ techninio aptarnavimo centruose.

Surinkimas

- ♦ Padėkite įrankį ant stalo veleno (5) aukštyje.
- ♦ Ant veleno uždėkite spyruoklinę poveržlę (6) ir užfiksuokite ją ant briaunelės (7).
- ♦ Uždėkite ant įrankio apsauginį gaubtą (4) kaip pavaizduota.
- ♦ Ant veleno dėkite jungę (8), kyšančias dalis nukreipę apsauginio gaubto link. Jungėse esančios skylės privalo sutapti su varžtams skirtomis skylėmis.
- ♦ Priveržkite jungę varžtais (9). Įsitikinkite, ar varžtais iki galo priveržti ir ar apsauginį gaubtą galima pasukti.

Nuėmimas

- ♦ Atsuktuvu atsukite varžtus (9).
- ♦ Nuimkite jungę (8), apsauginį gaubtą (4) ir spyruoklinę poveržlę (7). Padėkite dalis į saugią vietą.

Įspėjimas! Niekomet nenaudokite šio įrankio be apsauginio gaubto.

Šoninės rankenos montavimas

- ♦ Įsukite šoninę rankeną (2) į vieną iš įrankyje esančių montavimo angų.

Įspėjimas! Visuomet naudokite šoninę rankeną.

Šlifavimo arba pjovimo diskų uždėjimas ir nuėmimas (C–E pav.)

Visada naudokite darbui tinkamo tipo diską.
Visada naudokite tinkamo skersmens ir vidinės angos diskus (žr. techninius duomenis).

Uždėjimas

- ◆ Sumontuokite apsauginį gaubtą kaip aprašyta pirmiau.
- ◆ Ant veleno (5) dėkite vidinę jungę (10) kaip parodyta (C pav.). Būtinai tinkamai užfiksuokite jungę ant veleno plokščių šonų.
- ◆ Ant veleno (5) dėkite diską (11) kaip parodyta (C pav.). Jeigu disko centras yra išgaubtas (12), išgaubta centrinė dalis privalo būti nukreipta į vidinę jungę.
- ◆ Įsitikinkite, ar diskas tinkamai užfiksuotas ant vidinės jungės.
- ◆ Dėkite ant veleno išorinę jungę (13). Montuojant šlifavimo diską, išgaubta centrinė išorinės jungės dalis privalo būti nukreipta disko link (D pav. A). Montuojant pjovimo diską, išgaubta centrinė išorinės jungės dalis privalo būti nukreipta ne į disko pusę (D pav. B).
- ◆ Laikydami veleno fiksatorių (3) nuspausta, priveržkite išorinę jungę, naudodami dviejų kaiščių veržliaraktį (14) (E pav.).

Nuėmimas

- ◆ Laikydami veleno fiksatorių (3) nuspausta, atsukite išorinę jungę (13), naudodami dviejų kaiščių veržliaraktį (14) (E pav.).
- ◆ Nuimkite išorinę jungę (13) ir diską (11).

Švitrinio popieriaus diskų uždėjimas ir nuėmimas (E ir F pav.)

Norint šlifuoti švitrinio popieriumi, reikia atraminio pado. Atraminį padą, kaip priedą, galima įsigyti iš „Black & Decker“ atstovo.

Uždėjimas

- ◆ Ant veleno (5) dėkite vidinę jungę (10) kaip parodyta (F pav.). Būtinai tinkamai užfiksuokite jungę ant veleno plokščių šonų.
- ◆ Dėkite ant veleno atraminį padą (15).
- ◆ Uždėkite švitrinio popieriaus diską (16) ant atraminio pado.
- ◆ Ant veleno uždėkite išorinę jungę (13) išgaubtą centrinę dalį nukreipę į kitą pusę nuo disko.
- ◆ Laikydami veleno fiksatorių (3) nuspausta, priveržkite išorinę jungę, naudodami dviejų kaiščių veržliaraktį (14) (E pav.). Įsitikinkite, ar išorinė jungė tinkamai uždėta ir ar diskas tvirtai suspaustas.

Nuėmimas

- ◆ Laikydami veleno fiksatorių (3) nuspausta, atsukite išorinę jungę (13), naudodami dviejų kaiščių veržliaraktį (14) (E pav.).
- ◆ Nuimkite išorinę jungę (13), švitrinio popieriaus diską (16) ir atraminį padą (15).

Kiti pavojai

Naudojant šį įrankį, gali kilti papildomų kitų pavojų, kurie gali būti nenurodyti pateiktuose įspėjimuose dėl saugos. Šie pavojai gali kilti naudojant įrankį ne pagal paskirtį, ilgai naudojant įrankį ir pan.

Nepaisant atitinkamų saugos nurodymų pritaikymo ir saugos priemonių naudojimo, tam tikrų kitų pavojų išvengti neįmanoma. Galimi pavojai:

- ◆ Susižeidimai, prisilietus prie bet kurių besisukančių (judamųjų) dalių.
- ◆ Susižalojimai keičiant bet kokias dalis, diskus arba priedus.
- ◆ Žala, patiriama įrankį naudojant ilgą laiką. Jeigu įrankį reikia naudoti ilgą laiką, būtinai reguliariai darykite pertraukas.
- ◆ Klausos pablogėjimas.
- ◆ Sveikatai kylantys pavojai įkvėpus dulkių, susidariusių naudojant įrankį (pavyzdžiui, apdirbant medieną, ypač ažuolą, beržą ir MDF).

Naudojimas

Įspėjimas! Įrankis darbą privalo atlikti pats, savaiminiu greičiu. Nenaudokite jo jėga, norėdami darbą atlikti greičiau.

- ◆ Rūpestingai nutieskite kabelį, kad netyčia jo nenupjautumėte.
- ◆ Šlifavimo arba pjovimo diskui prisilietus prie ruošinio, būkite pasirengę kibirkščių srautui.
- ◆ Visada nukreipkite įrankį taip, kad apsauginis gaubtas užtikrintų maksimalią apsaugą nuo šlifavimo arba pjovimo disko.

Įjungimas ir išjungimas

- ◆ Norėdami įjungti, pastumkite įjungimo/išjungimo jungiklį (1) pirmyn. Atkreipkite dėmesį, kad atleidus jungiklį, įrankis vis tiek veiks.
- ◆ Norėdami išjungti, paspauskite galinę įjungimo/išjungimo jungiklio dalį.

Įspėjimas! Neišjunkite įrankio, kai jis veikia esant apkrovai.

Patarimai, kaip optimaliai naudoti įrankį

- ◆ Tvirtai laikykite įrankį, viena ranka suėmę šoninę rankeną, o kita ranka – pagrindinę rankeną.
- ◆ Šlifuojant tarp disko ir ruošinio paviršiaus visada reikėtų išlaikyti maždaug 15° kampą.

Techninė priežiūra

Šis „Black & Decker“ elektrinis įrankis skirtas ilgalai-
kiam darbui, prireikiant minimalios techninės prie-
žiūros.

Įrankis tarnaus kokybiškai ir ilgai, jei jį tinkamai pri-
žiūrėsite ir reguliariai valysite.

Įspėjimas! Prieš imdamiesi bet kokių laidinių/aku-
muliatorinių elektrinių įrankių techninės priežiūros
darbų:

- ◆ Išjunkite prietaisą/įrankį ir ištraukite jo kištuką iš elektros lizdo.
- ◆ Arba išjungti prietaisą/įrankį ir išimkite iš jo aku-
muliatorių, jeigu prietaisas/įrankis turi atskirą
akumuliatoriaus kasetę.
- ◆ Arba, jeigu akumuliatorius yra neišimamas, vi-
siškai išseikvokite jo energiją, o paskui išjunkite.
- ◆ Prieš valydami kroviklį, jį išjunkite. Krovikliui ne-
reikia jokios techninės priežiūros, išskyrus regu-
liarų valymą.
- ◆ Reguliariai minkštu šepetėliu arba sausu sku-
durėliu išvalykite prietaiso/įrankio/kroviklio ven-
tiliacijos angas.
- ◆ Reguliariai drėgnu skudurėliu nuvalykite variklio
korpusą. Nenaudokite jokių šveičiamųjų arba
tirpiklių pagrindu pagamintų valiklių.
- ◆ Reguliariai atverkite kumštelinį griebtuvą (jeigu
jis įrengtas) ir patapšnokite jį, kad iš vidaus iš-
kristų dulkės.

Elektros kištuko keitimas (tik Jungtinės Karalystės ir Airijos vartotojams)

Jeigu reikia sumontuoti naują elektros kištuką:

- ◆ Saugiai išmeskite seną elektros kištuką.
- ◆ Rudą laidą junkite prie naujo elektros kištuko
gnybto, turinčio įtampą.
- ◆ ėlyną laidą junkite prie elektros kištuko neutra-
laus gnybto.

Įspėjimas! Prie įžeminimo įvado nieko jungti nereiki-
kia.

Vadovaukitės montavimo instrukcija, pateikiama su
aukštos kokybės kištukais.

Rekomenduojamas saugiklis: 13 A.

Aplinkosauga



Atskiras atliekų surinkimas. Šio gaminio
negalima išmesti kartu su kitomis namų
ūkio atliekomis.

Jeigu vieną dieną nutartumėte, kad norite pakeisti
šį „Black & Decker“ gaminį nauju arba jeigu jis jums
daugiau nereikalingas, neišmeskite jo su kitomis
namų ūkio atliekomis. Atiduokite šį gaminį į atskirą
surinkimo punktą.



Rūšiuojant panaudotus produktus ir pakuo-
tę, sudaroma galimybė juos perdirbti ir pa-
naudoti iš naujo. Naudojant perdirbtas me-
džiagas, mažinama aplinkos tarša ir naujų
žaliavų poreikis.

Vietiniuose reglamentuose gali būti numatytas ats-
kiras elektrinių gaminių surinkimas iš namų ūkių, iš
savivaldybių atliekų surinkimo vietų, arba juos, per-
kant naują gaminį, gali paimti prekybos agentai.

„Black & Decker“ surenka senus naudotus „Black
& Decker“ prietaisus ir pasirūpina ekologiška jų
utilizacija. Norėdami pasinaudoti šia paslauga, grą-
žinkite savo gaminį bet kuriam įgaliotajam remonto
atstovui, kuris paims įrankį mūsų vardu.

Artimiausios remonto dirbtuvės adresą sužinosite
susisiekę su vietine „Black & Decker“ atstovybe,
šioje instrukcijoje nurodytu adresu. Be to, interneto
tinklapyje pateiktas sąrašas įgaliotų „Black & Dec-
ker“ įrangos remonto dirbtuvių bei tiksli informacija
apie mūsų produktų techninio aptarnavimo centrus,
jų kontaktinė informacija: **www.2helpU.com**.

Techniniai duomenys

		AST6 4 TIPAS	CD105 4 TIPAS
Įtampa	Vac	230	230
Galios įvestis	W	701	701
Greitis be apkrovos	min ⁻¹	10,000	10 000
Disko skersmuo	mm	115	115
Disko vidinė anga	mm	22	22
Maks. disko storis			
šlifavimo diskai	mm	6	6
pjovimo diskai	mm	3,5	3,5
Veleno skersmuo	mm	M14	M14
Svoris	kg	2,1	2,1

		CD110 4 TIPAS	CD115 4 TIPAS
Įtampa	Vac	230	230
Galios įvestis	W	701	710
Greitis be apkrovos	min ⁻¹	10,000	10,000
Disko skersmuo	mm	100	115
Disko vidinė anga	mm	16	22
Maks. disko storis			
Šlifavimo diskai	mm	6	6
Pjovimo diskai,	mm	3,5	3,5
Ašies skersmuo,	mm	M10	M14
Svoris,	kg	2,1	2,1

Garso slėgio lygis pagal EN60745:

Garso slėgis (L_{pA}) 91 dB(A), paklaida (K) 3 dB(A)

Garso galia (L_{WA}) 102 dB(A), paklaida (K) 3 dB(A)

Bendros vibracijos vertės (triašio vektoriaus suma) pagal EN 60745:

Paviršiaus šlifavimas ($a_{h,AG}$) 7 m/s²,
paklaida (K) 1.5 m/s²

Pjovimas ($a_{h,AG}$) 2,5 m/s², paklaida (K) 1,5 m/s²

EB atitikties deklaracija MAŠINŲ DIREKTYVA



AST6, CD105, CD110, CD115

„Black & Decker“ deklaruoja, kad šie gaminiai, aprašyti „Techninių duomenų“ skyriuje, atitinka:

2006/42/EC, EN60745-1, EN60745-2-3

Šie gaminiai taip pat atitinka Direktyvas 2004/108/EB ir 2011/65/EB.

Dėl papildomos informacijos prašome kreiptis į „Black & Decker“ atstovą toliau nurodytu adresu arba žiūrėkite į vadovo pabaigoje pateiktą informaciją.

Toliau pasirašęs asmuo yra atsakingas už techninio dokumento sukūrimą ir pateikia šią deklaraciją „Black & Decker“.

Kevin Hewitt

Generalinio technikos direktoriaus pavaduotojas
Black & Decker Europe, 210 Bath Road, Slough,
Berkshire, SL1 3YD
Jungtinė Karalystė
2012.02.22

Garantija

„Black & Decker“ yra tikra dėl savo gaminių kokybės ir siūlo jiems išskirtinę garantiją. Ši garantija papildo, bet jokiais būdais nepanaikina jūsų įstatymais nustatytų teisių. Ši garantija galioja Europos Sąjungos valstybių narių ir Europos laisvos prekybos zonos teritorijose.

Jeigu „Black & Decker“ gaminys per 24 mėnesius nuo jo pirkimo datos sugenda dėl medžiagų ar gamybos defektų arba neatitinka deklaruojamų normų, „Black & Decker“ garantuotai pakeičia sugedusias dalis, pataiso nusidėvėti linkusius gaminius arba pakeičia tokius gaminius naujais, kad klientams kiltų kuo mažiau nepatogumų, nebent:

- ◆ Gaminys buvo naudojamas verslo, profesionaliais arba nuomos tikslais.
- ◆ Gaminys buvo netinkamai naudojamas arba neprižiūrimas.
- ◆ Gaminys buvo sugadintas kitais daiktais, medžiagomis arba įvykus nelaimingų atsitikimų.
- ◆ Gaminį bandė remontuoti tam leidimo neturintys žmonės arba ne „Black & Decker“ techninės tarnybos darbuotojai.

Norint pasinaudoti šia garantija, Jūs privalote pateikti pirkimą įrodantį dokumentą pardavėjui arba įgaliotajam remonto tarnybos atstovui. Artimiausios remonto dirbtuvės adresą sužinosite susisiekę su vietine „Black & Decker“ atstovybe, šioje instrukcijoje nurodytu adresu. Be to, interneto tinklapyje pateiktas sąrašas įgaliotų „Black & Decker“ įrangos remonto dirbtuvių bei tiksli informacija apie mūsų produktų techninio aptarnavimo centrus, jų kontaktinė informacija: www.2helpU.com

Apsilankykite jūsų interneto svetainėje www.blackanddecker.co.uk ir užregistruokite savo naują „Black & Decker“ gaminį, o taip pat nuolat gauti naujausią informaciją apie naujus gaminius bei specialius pasiūlymus. Papildomos informacijos apie „Black & Decker“ firmos ženklą ir mūsų gaminių asortimentą rasite tinklapyje www.blackanddecker.co.uk.

Paredzētā lietošana

Šī Black & Decker leņķa slīpmašīna paredzēta metāla un mūra slīpēšanai un griešanai, izmantojot piemērota veida griezējripi vai slīpripi. Šim instrumentam jāuzstāda piemērots aizsargs, un tas ir paredzēts tikai nekomerciālai lietošanai.

Drošības noteikumi

Vispārīgi elektroinstrumenta drošības brīdinājumi



Brīdinājums! Izlasiet visus drošības brīdinājumus un norādījumus. Ja netiek ievēroti visi noteikumi, var gūt elektriskās strāvas triecienu, izraisīt ugunsgrēku un/vai gūt smagus ievainojumus.

Saglabājiet visus brīdinājumus un noteikumus turpmākām uzziņām.

Termins „elektroinstruments” visos turpmākajos brīdinājumos attiecas uz elektroinstrumentu (ar vadu), ko darbina ar elektrības palīdzību, vai ar akumulatoru darbināmu elektroinstrumentu (bez vada).

1. Darba zonas drošība

- a. **Rūpējieties, lai darba vieta būtu tīra un labi apgaismota.** Nesakārtotā un vāji apgaismotā darba zonā var rasties negadījumi.
- b. **Elektroinstrumentus nedrīkst darbināt sprādzienbīstamā vidē, piemēram, viegli uzliesmojošu šķidrums, gāzu vai putekļu tuvumā.** Elektroinstrumenti rada dzirksteles, kas var aizdedzināt putekļus vai izgarojumu tvaikus.
- c. **Strādājot ar elektroinstrumentu, neļaujiet tuvumā atrasties bērniem un nepiederošām personām.** Novēršot uzmanību, jūs varat zaudēt kontroli pār instrumentu.

2. Elektrodrošība

- a. **Elektroinstrumenta kontaktdakšai jāatbilst kontaktlīdzdai. Kontaktdakšu nekādā gadījumā nedrīkst pārveidot. Iezemētiem elektroinstrumentiem nedrīkst izmantot pārejas kontaktdakšas.** Nepārveidotas kontaktdakšas un piemērotas kontaktlīdzdas rada mazāku elektriskās strāvas trieciena risku.
- b. **Nepieskarieties iezemētām virsmām, piemēram, caurulēm, radiatoriem, plītim un ledusskapjiem.** Ja jūsu ķermenis ir iezemēts, pastāv lielāks elektriskās strāvas trieciena risks.
- c. **Elektroinstrumentus nedrīkst pakļaut lietus vai mitru laika apstākļu iedarbībai.** Elektroinstrumentā iekļūstot ūdenim, palielinās elektriskās strāvas trieciena risks.

- d. **Neizmantojiet vadu citiem mērķiem. Nekad nepārnēsājiet, nevelciet vai neatvienojiet elektroinstrumentu no kontaktlīdzdas, turot to aiz vada. Netuviniet vadu karstuma avotiem, eļļai, asām šķautnēm vai kustīgām detaļām.** Ja vadi ir bojāti vai sapīti, pastāv lielāks elektriskās strāvas trieciena risks.
- e. **Strādājot ar elektroinstrumentu ārpus telpām, izmantojiet tādu pagarinājuma vadu, kas paredzēts lietošanai ārpus telpām.** Izmantojot vadu, kas paredzēts lietošanai ārpus telpām, pastāv mazāks elektriskās strāvas trieciena risks.
- f. **Ja elektroinstrumentu nākas ekspluatēt mitrā vidē, ierīkojiet elektrobarošanu ar noplūdstrāvas aizsargierīci.** Lietojot noplūdstrāvas aizsargierīci, mazinās elektriskās strāvas trieciena risks.

3. Personīgā drošība

- a. **Elektroinstrumenta lietošanas laikā esat uzmanīgs, skatieties, ko jūs darāt, rīkojieties saprātīgi. Nelietojiet elektroinstrumentu, ja esat noguris vai atrodaties narkotiku, alkohola vai medikamentu ietekmē.** Pat viens mirklis neuzmanības elektroinstrumentu ekspluatācijas laikā var izraisīt smagus ievainojumus.
- b. **Lietojiet personīgo aizsargaprīkojumu. Vienmēr valkājiet acu aizsargus.** Attiecīgos apstākļos lietojot aizsargaprīkojumu, piemēram, putekļu masku, aizsargapavus ar neslīdošu zoli, aizsargķiveri vai ausu aizsargus, ir mazāks risks gūt ievainojumus.
- c. **Nepieļaujiet nejaušu iedarbināšanu. Pirms instrumenta pievienošanas kontaktlīdzdai un/vai akumulatora pievienošanas, instrumenta pacelšanas vai pārnēsāšanas pārbaudiet, vai slēdzis ir izslēgtā pozīcijā.** Ja elektroinstrumentu pārnēsājat, turot pirkstu uz slēdža, vai ja kontaktlīdzdai pievienojat elektroinstrumentu ar ieslēgtu slēdzi, var rasties negadījumi.
- d. **Pirms elektroinstrumenta ieslēgšanas noņemiet no tā visas regulēšanas atslēgas vai uzgriežņu atslēgas.** Ja elektroinstrumenta rotējošajai daļai ir piestiprināta uzgriežņatslēga vai regulēšanas atslēga, var gūt ievainojumus.
- e. **Nesniedzieties pārāk tālu. Vienmēr cieši stāviet uz piemērota atbalsta un saglabājiet līdzsvaru.** Tādējādi neparedzētās situācijās daudz labāk varat saglabāt kontroli pār elektroinstrumentu.

- f. **Valkājiet piemērotu apģērbu. Nevalkājiet pārāk brīvu apģērbu vai rotaslietas. Netuviniet matus, apģērbu un cimdus kustīgām detaļām.** Brīvs apģērbs, rotaslietas vai gari mati var iekerties kustīgajās detaļās.
- g. **Ja instrumentam ir paredzēts pievienot putekļu atsūkšanas un savākšanas ierīces, tās jāpievieno un jālieto pareizi.** Lietojot šīs ierīces, iespējams mazināt putekļu kaitīgo ietekmi.
4. **Elektroinstrumenta ekspluatācija un apkope**
- a. **Nelietojiet elektroinstrumentu ar spēku. Izmantojiet konkrētam gadījumam piemērotu elektroinstrumentu.** Ar pareizi izvēlētu instrumentu tā efektivitātes robežās paveiksiet darbu daudz labāk un drošāk.
- b. **Neekspluatējiet elektroinstrumentu, ja to ar slēdzi nevar ne ieslēgt, ne izslēgt.** Ja elektroinstrumentu nav iespējams kontrolēt ar slēdža palīdzību, tas ir bīstams un ir jāsalabo.
- c. **Pirms elektroinstrumentu regulēšanas, piederumu nomainīšanas vai novietošanas glabāšanā atvienojiet kontaktdakšu no barošanas avota un/vai no elektroinstrumenta izņemiet akumulatoru.** Šādu profilaktisku drošības pasākumu rezultātā mazinās nejaušas elektroinstrumenta iedarbināšanas risks.
- d. **Glabājiet elektroinstrumentus, kas netiek darbināti, bērniem nepieejamā vietā un neatļaujiet tos ekspluatēt personām, kas nav apmācītas to lietošanā vai nepārzina šos noteikumus.** Elektroinstrumenti ir bīstami, ja tos ekspluatē neapmācītas personas.
- e. **Veiciet elektroinstrumentu apkopi. Pārbaudiet, vai kustīgās detaļas ir pareizi savienotas un nostiprinātas, vai detaļas nav bojātas, kā arī vai nav kāds cits apstāklis, kas varētu ietekmēt elektroinstrumenta darbību.** Ja elektroinstrumenti ir bojāti, pirms ekspluatācijas tas ir jāsalabo. Daudzu negadījumu cēlonis ir tādi elektroinstrumenti, kam nav veikta pienācīga apkope.
- f. **Regulāri uzasiniet un tīriet griezējinstrumentus.** Ja griezējinstrumentiem ir veikta pienācīga apkope un tie ir uzasināti, pastāv mazāks to iestrēgšanas risks, un tos ir vieglāk vadīt.
- g. **Elektroinstrumentu, tā piederumus, detaļas u.c. ekspluatējiet saskaņā ar šiem noteikumiem, ņemot vērā darba apstākļus un veicamā darba specifiku.**
Lietojot elektroinstrumentu tam neparedzētiem mērķiem, var rasties bīstama situācija.

5. Apkalpošana

- a. **Elektroiekārtai apkopi drīkst veikt tikai kvalificēts remonta speciālists, izmantojot tikai oriģinālās rezerves daļas.** Tādējādi tiek saglabāta elektroinstrumenta drošība.

Elektroinstrumenta papildu drošības brīdinājumi



Brīdinājums! Papildu drošības brīdinājumi slīpēšanai, smirģelēšanai, slīpēšanai ar suku, pulēšanai vai abrazīviem nogriešanas darbiem.

- ◆ **Šo elektroinstrumentu paredzēts lietot kā slīpmašīnu, smirģeli, stiepļu suku, pulējamo slīpmašīnu vai nogriešanas instrumentu. Izlasiet visus drošības brīdinājumus, norādījumus, ilustrācijas un tehniskos datus, kas atrodas elektroinstrumenta komplektācijā.** Ja netiek ievēroti visi turpmāk redzami noteikumi, var saņemt elektriskās strāvas triecienu, izraisīt ugunsgrēku un/vai gūt nopietnu ievainojumu.
- ◆ **Operations for which the power tool was not designed may create a hazard and cause personal injury.**
- ◆ **Lietojiet tikai šī instrumenta ražotāja īpaši izgatavotos un ieteiktos piederumus.**
Kaut arī kādu citu piederumu ir iespējams piestiprināt pie instrumenta, tā lietošana nav droša.
- ◆ **Piederuma nominālajam ātrumam jābūt vismaz vienādam ar maksimālo ātrumu, kas atzīmēts uz elektroinstrumenta.** Piederumi, kas kustas ātrāk par nominālo ātrumu, var salūzt un nolidot nost.
- ◆ **Piederuma ārējam diametram un biezumam jābūt elektroinstrumenta jaudas koeficienta robežās.** Nepareiza izmēra piederumus nav iespējams pietiekami uzmanīt vai kontrolēt.
- ◆ **Ripu ass diametram, atlokiem, atbalsta paliktniem vai jebkuram citam piederumam ir jābūt piemērotiem elektroinstrumenta vārpstai.** Piederumi, kuru ass diametrs neatbilst elektroinstrumenta vārpstas lielumam, sāk svārstīties un pārmērīgi vibrēt, kā arī to dēļ var zaudēt kontroli pār instrumentu.
- ◆ **Nelietojiet bojātu piederumu.** Pirms katras ekspluatācijas reizes pārbaudiet piederuma stāvokli, piemēram, vai ripā nav robu un plaisu, vai atbalsta paliktnis nav saplaisājis, nodilis vai pārlietu nolietojies un vai stiepļu suka nav vaļīga un kādā stāvoklī ir tās stiepļu sari. Ja elektroinstrumenti vai piederumi ir ticis nomests zemē, pārbaudiet, vai

tas nav bojāts. Ja ir, uzstādiet jaunu piederumu. Kad pārbaude ir veikta un piederums ir piestiprināts, darbiniet elektroinstrumentu vienu minūti maksimālajā ātrumā bez noslozdes..

Bojāti piederumi šajā pārbaudes laikā parasti salūzt.

- ◆ **Valkājiet personīgo aizsargaprīkojumu. Atkarībā no veicamā darba valkājiet sejas aizsargu, aizsargbrilles vai brilles. Ja vajadzīgs, valkājiet putekļu masku, ausu aizsargus, cimdus un darba priekšautu, kas aiztur mazas abrazīvas vai materiāla daļiņas.** Acu aizsargaprīkojumam jāaiztur lidojoši netīrumi, kas rodas dažādu darbu veikšanas laikā. Putekļu maskas vai respiratora filtram jāaiztur darba laikā radušās daļiņas. Ilgstoša un ļoti intensīva trokšņa iedarbībā varat zaudēt dzirdi.
- ◆ **Neļaujiet nepiederošām personām atrasties darba zonā. Ikvienam, kas atrodas darba zonā, jāvalkā personīgais aizsargaprīkojums.** Apstrādājamā materiāla vai bojāta piederuma daļiņas var aizlidot un izraisīt ievainojumus tiem, kas atrodas darba zonas tuvumā.
- ◆ **Veicot darbu, turiet elektroinstrumentu pie izolētajām satveršanas virsmām, jo slīpēšanas sikсна vai slīpēšanas pamatne var saskarties ar instrumenta vadu.** Ja notiek saskare ar vadu, kurā ir strāva, visas elektroinstrumenta ārējās metāla virsmas vada strāvu, kā rezultātā operators var gūt elektriskās strāvas triecienu.
- ◆ **Novietojiet vadu tā, lai tas nepieskartos rotējošam piederumam.** Ja zaudējat kontroli, instruments var pārgriezt vai aizķert vadu, bet jūsu roka var tikt ierauta rotējošajā piederumā.
- ◆ **Elektroinstrumentu nedrīkst nolikt malā, līdz piederums nav pilnībā pārstājis darboties.** Rotējošais piederums var satvert virsmu un izraut elektroinstrumentu jums no rokām.
- ◆ **Elektroinstrumentu nedrīkst darbināt, kad pārnēsājat to, turot virzienā pret sevi.** Ja apģērbs nejauši pieskaras rotējošajam piederumam, tas var tikt satverts, piederumu ieraujot jūsu ķermenī.
- ◆ **Regulāri tīriet instrumenta gaisa atveres.** Motora ventilators ierauj putekļus korpusā un pārāk liels uzkrātā metāla pulvera daudzums var izraisīt elektrobīstamību.
- ◆ **Elektroinstrumentu nedrīkst darbināt viegli uzliesmojošu materiālu tuvumā.** Dzirksteles var aizdedzināt šos materiālus.

- ◆ **Nelietojiet tādus piederumus, kam vajadzīgi dzesēšanas šķidrumi.**

Ja tiek izmantots ūdens vai citi dzesēšanas šķidrumi, jūs varat gūt nāvējošu vai elektriskās strāvas triecienu.

Piezīme Iepriekš minētais brīdinājums neattiecas uz elektroinstrumentiem, kas ir īpaši paredzēti lietošanai kopā ar šķidruma sistēmu.

Atsitiens un ar to saistīti brīdinājumi

Atsitiens ir pēkšņa reakcija uz rotējošas ripas, atbalsta paliktņa, sukas vai cita piederuma saspiešanu vai satveršanu. Saspiešanas vai satveršanas rezultātā rotējošais piederums pēkšņi apstājas, tādēļ elektroinstrumentu vairs nav iespējams savaldīt, un tas ar spēku triecas pretēji rotācijas virzienam saķeres punktā.

Piemēram, ja apstrādājamais materiāls ir saspie-dis vai satvēris abrazīvo ripu, tās mala, kas atrodas pret saspiešanas vietu, var iegriezties materiāla virsmā, izraisot ripas izkrišanu vai atsitienu ar spēku. Ripa var atsisties gan operatora, gan tam pretējā virzienā, atkarībā no ripas kustības virziena saspiešanas vietā.

Abrazīvās ripas šajos apstākļos var arī salūzt.

Atsitiens rodas instrumenta nepareizas lietošanas un/vai nepareizu darba paņēmienu vai apstākļu rezultātā, un to var novērst, veicot attiecīgus piesardzības pasākumus, kā norādīts turpmāk.

- ◆ **Nepārtraukti cieši turiet elektroinstrumentu un novietojiet ķermeni un rokas tā, lai pretotos atsitienu spēkiem.** Lai pēc iespējas labāk novaldītu atsitienu vai griezes momentu iedarbināšanas laikā, vienmēr lietojiet palīgrokturi, ja tāds ir. Operators var novaldīt griezes momenta reakciju vai atsitienu spēku, ja veic attiecīgus piesardzības pasākumus.
- ◆ **Rokas nedrīkst turēt rotējošā piederuma tuvumā.** Piederums var radīt atsitienu rokai.
- ◆ **Nedrīkst atrasties tajā vietā, kur elektroinstrumenta virzīsies atsitienu gadījumā.** Atsitienu spēka ietekmē instruments virzīsies pretēji ripas kustības virzienam saspiešanas vietā.
- ◆ **levērojiet īpašu piesardzību, apstrādājot stūrus, asas malas, u.c. Novērsiet piederuma atlēcienus un sadursmes ar šķēršļiem.** Stūri, asas malas vai atlēcieni mēdz izraisīt rotējošā piederuma ieķeršanos, kā rezultātā varat zaudēt kontroli pār instrumentu vai ciest no atsitienu.

- ◆ **Nedrīkst uzstādīt ķēdes zāga kokgriešanas asmeni vai zāga asmeni ar zobiem.** Šādi asmeņi bieži izraisa atsitienu un instrumenta nevaldāmu darbību.

Papildu drošības noteikumi attiecībā uz slīpēšanu un nogriešanas darbiem

Drošības brīdinājumi attiecībā uz slīpēšanu un abrazīviem nogriešanas darbiem

- ◆ **Izmantojiet tikai šim elektroinstrumentam paredzētus ripu veidus un izvēlētajai ripai piemērotu aizsargu.** Ripas, kas nav paredzētas šim elektroinstrumentam, nav iespējams pienācīgi uzstādīt, un tās nav drošas lietošanai.
- ◆ **Aizsargam ir jābūt cieši piestiprinātam pie elektroinstrumenta un maksimāli droši novietotam tā, lai pret operatoru būtu pavērstā vismazākā iespējamā ripas daļa.** Aizsargs palīdz aizsargāt operatoru pret salūzušas ripas atlūzām un nejaušas saskaršanās ar ripu.
- ◆ **Ripas drīkst lietot tikai tām paredzētajiem mērķiem.** Piemēram, ar griezējriņas malu **nedrīkst slīpēt.** Abrazīvas griezējriņas paredzētas perifērai slīpēšanai, tāpēc, ja uz šīm ripām iedarbojas sānu spēks, tās var salūzt.
- ◆ **Jālieto tikai nebojāti ripu atloki, kuru izmērs un forma atbilst izvēlētai ripai.** Pareizi ripu atloki balsta ripas, tādējādi samazinot ripas salūšanas iespējamību. Griezējriņām paredzētie atloki var atšķirties no slīpripas atlokiem.
- ◆ **Nedrīkst lietot nodilušas ripas, kas bijušas lietotas ar lielākiem elektroinstrumentiem.** Ripa, kas paredzēta lielākiem elektroinstrumentiem, nav piemērota mazāka instrumenta lielākam rotācijas ātrumam un var saplīst.

Papildu drošības brīdinājumi attiecībā uz abrazīviem nogriešanas darbiem

- ◆ **Nepieļaujiet griezējriņas iestrēgšanu, kā arī nespiediet pārāk cieši uz tās.** Necentieties veikt pārāk dziļu iegriezumu. Ja ripa tiek spiesta pārāk spēcīgi, palielinās risks ripai saliekties vai iestrēgt materiālā, kā rezultātā var tikt izraisīts atsitiens vai ripa salūzt.
- ◆ **Nenostājieties vienā līmenī ar rotējošo ripu vai aiz tās.** Ja ripa darba laikā rotē pretējā virzienā no jums, iespējama atsitiens spēka ietekmē rotējošā ripa un elektroinstrumenti virzās tieši jūsu virzienā.
- ◆ **Ja ripa ir iestrēgusi vai ja kāda iemesla dēļ slīpēšana/griešana ir pārtraukta, izslēdziet elektroinstrumentu un turiet to nekustīgi, līdz ripa pilnībā pārstāj darboties.** Nekādā

gadījumā neizņemiet griezējriņu no iegriezuma materiālā, kamēr ripa atrodas kustībā, citādi var notikt atsitiens. Novērtējiet situāciju un vērsiet to par labu, lai novērstu ripas iestrēgšanas cēloni.

- ◆ **Neatsāciet darbu ar instrumentu, ja ripa atrodas materiālā.** Nogaidiet, līdz ripa sasniedz maksimālo ātrumu, un uzmanīgi atsāciet griešanu. Ja atsāciet darbu ar instrumentu, kas atrodas materiālā, ripa var iestrēgt, izlekt ārā vai izraisīt atsitienu.
- ◆ **Atbalstiet paneļus vai jebkuru citu pārāk lielu materiāla gabalu, lai līdz minimumam samazinātu ripas iespīšanās un atsitiens risku.** Lielu materiāla gabali mēdz nosēsties paši zem sava svara. Atbalsti ir jānovieto zem materiāla gabala, griezuma līnijas tuvumā un materiāla gabala malas tuvumā abās ripas pusēs.
- ◆ **Ievērojiet īpašu piesardzību, ēku sienās vai citās aizsegtās vietās veicot iezāģējumus.** Ripa, kas izvirzās materiāla otrā pusē, var sagriezt gāzes vai ūdens cauruļvadus, elektroinstalāciju vai citus priekšmetus, tādējādi izraisot atsitienu.

Drošības brīdinājumi attiecībā uz smirģelēšanu

- ◆ **Neuzstādiat smirģeļa ripai pārmērīgi liela izmēra papīru.** Izvēloties smirģeļa papīru, ievērojiet ražotāja ieteikumus. Ja pārāk liela izmēra smirģeļa papīrs sniedzas aiz smirģeļa paliktņa malām, tā dēļ varat gūt ievainojumus plēstu brūču veidā, kā arī tas var iespiest vai saplēst ripu vai arī izraisīt atsitienu.

Drošības brīdinājumi attiecībā uz pulēšanu

- ◆ **Nestrādājiet ar tādu pulēšanas disku, kam ir izteiktas plūksnas vai kļuvušas vaļīgas stiprinājuma auklas.** Nostipriniet vai nogrieziet vaļīgās stiprinājuma auklas. Ja vaļīgas stiprinājuma auklas rotē lielā ātrumā, tajās var ieraut pirkstus vai tās var aizķerties aiz apstrādājamā materiāla.

Drošības brīdinājumi attiecībā uz slīpēšanas darbiem ar suku

- ◆ **Ņemiet vērā, ka sukas sari tiek izsviesti gaisā, pat veicot standarta darbus.** Nespiediet stieplu sarus ar spēku, pārmērīgi noslogojot suku. Stieplu sari var viegli izkļūt cauri vieglam apģērbam un/vai savainot ādu.

- ♦ **Ja ir ieteicams lietot aizsargu, veicot slīpēšanas darbu ar suku, jāraugās, lai stieplju ripa vai suka nesaskartos ar aizsargu.** Darba laikā un centrālās spēka ietekmē stieplju ripa vai suka var izplesties.

Citu personu drošība

- ♦ Šo instrumentu nav paredzēts ekspluatēt personām (tostarp bērniem), kam ir ierobežotas fiziskās, sensorās vai psihiskās spējas vai trūkst pieredzes un zināšanu, ja vien tās neuzrauga vai neapmāca persona, kas atbild par viņu drošību.
- ♦ Bērni ir jāuzrauga, lai viņi nespēlētu ar instrumentu.

Vibrācija

Deklarētās vibrāciju emisijas vērtības, kas minētas tehniskajos datos un atbilstības deklarācijā, ir izmērītas saskaņā ar standarta pārbaudes metodi, kas noteikta ar standartu EN 60745, un vērtības var izmantot viena instrumenta salīdzināšanai ar citu. Deklarēto vibrāciju emisijas vērtību var arī lietot iepriekšējai vibrāciju iedarbības novērtēšanai.

Brīdinājums! Vibrāciju emisijas vērtība elektroinstrumenta faktiskās lietošanas laikā var atšķirties no deklarētās vērtības atkarībā no instrumenta izmantošanas apstākļiem. Vibrāciju līmenis var pārsniegt norādīto līmeni.

Novērtējot vibrāciju iedarbību, lai definētu Direktīvā 2002/44/EK minētos drošības pasākumus, lai aizsargātu personas, kuras darba pienākumu veikšanai regulāri lieto elektroinstrumentus, vibrāciju iedarbības novērtējumā jāņem vērā instrumenta lietošanas veids un faktiskie apstākļi, tostarp visas darba cikla fāzes, t.i., ne tikai instrumenta ekspluatācijas laiks, bet arī laiks, kad instruments ir izslēgts un darbojas tukšgaitā.

Uzlīmes uz instrumenta



Brīdinājums! Lai mazinātu ievainojuma risku, jums jāizlasa lietošanas rokasgrāmata.



Strādājot ar instrumentu, valkājiet aizsargbrilles vai acu aizsargus.



Strādājot ar instrumentu, valkājiet ausu aizsargus.

Elektrodrošība



Šim instrumentam ir dubulta izolācija, tāpēc nav jālieto iezemēts vads. Pārbaudiet, vai barošanas avota spriegums atbilst kategorijas plāksnītē norādītajam spriegumam.

- ♦ Ja barošanas vads ir bojāts, to drīkst nomainīt tikai ražotājs vai Black & Decker pilnvarots apkopes centrs, lai novērstu bīstamību.

Funkcijas

Šim instrumentam ir šādas funkcijas (visas vai tikai dažas no tām):

1. ieslēgšanas/izslēgšanas slēdzis
2. sānu rokturis
3. vārpstas bloķētājs
4. aizsargs

Salikšana

Brīdinājums! Pirms salikšanas pārbaudiet, vai instruments ir izslēgts un atvienots no barošanas.

Aizsarga uzstādīšana un noņemšana (A. un B. att.)

Instrumenta komplektācijā ir aizsargs, kas paredzēts tikai slīpēšanas darbiem. Ja ar instrumentu ir paredzēts veikt arī nogriešanas darbus, jāuzstāda šim nolūkam īpaši paredzēts aizsargs.

Black & Decker apkopes centrs ir pieejams nogriešanas darbiem paredzētais aizsargs ar detaļas numuru 1004484-00.

Uzstādīšana

- ♦ Novietojiet instrumentu uz galda tā, lai vārpsta (5) būtu vērsta augšup.
- ♦ Uzstādiet uz vārpstas atsperpaplāksni (6) un savietojiet to ar plecu (7).
- ♦ Uzstādiet uz instrumenta aizsargu (4), kā norādīts.
- ♦ Uzstādiet uz vārpstas atloku (8) tā, lai izciļņi būtu vērsti pret aizsargu. Atloka atverēm jāsašķrīt ar skrūvēm paredzētajām atverēm.
- ♦ Pieskrūvējiet atloku ar skrūvēm (9). Pārbaudiet, vai skrūves ir cieši pievilktas un vai atloks negriežas.

Noņemšana

- ♦ Ar skrūvgriezi izskrūvējiet skrūves (9).
- ♦ Noņemiet atloku (8), aizsargu (4) un atsperpaplāksni (7).
Glabājiet šīs detaļas drošā vietā.

Brīdinājums! Ar instrumentu nedrīkst strādāt, ja nav uzstādīts aizsargs.

Sānu roktura uzstādīšana

- ◆ Pieskrūvējiet sānu rokturi (2) pie vienas no instrumenta montāžas atverēm.

Brīdinājums! Vienmēr lietojiet sānu rokturi.

Slīpriņas vai griezējriņas uzstādīšana un noņemšana (C.–E. att.)

Vienmēr lietojiet konkrētam darbam piemērotu riņas veidu.

Vienmēr lietojiet ripu ar pareizu iekšējo un ārējo diametru (sk. tehniskos datus).

Uzstādīšana

- ◆ Uzstādiet aizsargu, kā aprakstīts iepriekš.
- ◆ Novietojiet iekšējo atloku (10) uz vārpstas (5), kā norādīts (C. att.). Pārbaudiet, vai atloks ir pareizi novietots uz vārpstas plakanvirsmām.
- ◆ Novietojiet ripu (11) uz vārpstas (5), kā norādīts (C. att.). Ja ripai ir izvirzīts centrs (12), tam ir jābūt vērstam pret iekšējo atloku.
- ◆ Pārbaudiet, vai ripa ir pareizi novietota uz iekšējā atloka.
- ◆ Novietojiet uz vārpstas ārējo atloku (13). Uzstādot slīpriņu, ārējā atloka izvirzītajam centram jābūt vērstam pret ripu (D. att., A). Uzstādot griezējriņu, ārējā atloka izvirzītajam centram jābūt vērstam pretēji ripai (D. att., B).
- ◆ Turiet nospiestu vārpstas bloķētāju (3) un ar divzaru uzgriežņatslēgu (14) pievelciet ārējo atloku (E. att.).

Noņemšana

- ◆ Turiet nospiestu vārpstas bloķētāju (3) un ar divzaru uzgriežņatslēgu (14) atskrūvējiet ārējo atloku (13) (E. att.).
- ◆ Noņemiet ārējo atloku (13) un ripu (11).

Smirģeļa riņas uzstādīšana un noņemšana (E. un F. att.)

Smirģelējot ir jālieto atbalsta paliktnis. Atbalsta paliktnis ir piederums, ko var iegādāties no Black & Decker izplatītāja.

Uzstādīšana

- ◆ Novietojiet iekšējo atloku (10) uz vārpstas (5), kā norādīts (F. att.). Pārbaudiet, vai atloks ir pareizi novietots uz vārpstas plakanvirsmām.
- ◆ Novietojiet uz vārpstas atbalsta paliktni (15).
- ◆ Novietojiet uz atbalsta paliktņa smirģeļa ripu (16).
- ◆ Novietojiet uz vārpstas ārējo atloku (13) tā, lai izvirzītais centrs būtu vērsts pretēji ripai.

- ◆ Turiet nospiestu vārpstas bloķētāju (3) un ar divzaru uzgriežņatslēgu (14) pievelciet ārējo atloku (E. att.). Pārbaudiet, vai ārējais atloks ir pareizi uzstādīts un vai ripa ir cieši nostiprināta.

Noņemšana

- ◆ Turiet nospiestu vārpstas bloķētāju (3) un ar divzaru uzgriežņatslēgu (14) atskrūvējiet ārējo atloku (13) (E. att.).
- ◆ Noņemiet ārējo atloku (13), smirģeļa ripu (16) un atbalsta paliktni (15).

Atlikušie riski

Lietojot instrumentu, var rasties papildu atlikušie riski, kuri var nebūt minēti šeit iekļautajos drošības brīdinājumos. Šie riski var rasties nepareizas lietošanas, pārāk ilgas lietošanas u.c. gadījumos.

Lai arī tiek ievēroti attiecīgie drošības noteikumi un tiek uzstādītas drošības ierīces, dažus atlikušos riskus nav iespējams novērst. Tie ir šādi:

- ◆ ievainojumi, kas radušies, pieskaroties rotējošām detaļām;
- ◆ ievainojumi, kas radušies, mainot detaļas, riņas vai citus piederumus;
- ◆ ievainojumi, kas radušies instrumenta ilgstošas lietošanas rezultātā. Ilgstoši strādājot ar instrumentu, regulāri jāpārtrauc darbs un jāatpūšas;
- ◆ dzirdes pasliktināšanās;
- ◆ kaitējums veselībai, kas rodas, ieelpojot putekļus, kuri rodas, strādājot ar instrumentu (piemēram, apstrādājot koksni, it īpaši ozolu, dižskābardi un MDF paneļus).

Lietošana

Brīdinājums! Ļaujiet instrumentam darboties savā gaitā. Nepārslogojiet to.

- ◆ Uzmanīgi novirziet vadu tā, lai to nejauši nepārgrieztu.
- ◆ Ņemiet vērā, ka, griezējriņai vai slīpriņai saskaroties ar apstrādājamo materiālu, rodas dzirksteles.
- ◆ Instrumentam jābūt novietotam tā, lai aizsargs nodrošinātu optimālu aizsardzību pret griezējriņu vai slīpriņu.

Ieslēgšana un izslēgšana

- ◆ Lai ieslēgtu instrumentu, bīdiat ieslēgšanas/izslēgšanas slēdzi (1) uz priekšu. Ņemiet vērā, ka, atlaižot šo slēdzi, instruments turpina darboties.
- ◆ Lai izslēgtu instrumentu, nospiediet ieslēgšanas/izslēgšanas slēdža aizmugurējo daļu.

Brīdinājums! Kad instruments darbojas ar noslodzi, to nedrīkst izslēgt.

Ieteikumi optimālai darbībai

- ◆ Cieši turiet instrumentu, ar vienu roku satverot sānu rokturi, bet ar otru roku — galveno rokturi.
- ◆ Slīpējot vienmēr saglabājiet aptuveni 15° lielu leņķi starp ripu un materiāla virsmu.

Apkope

Šis Black & Decker instruments ir paredzēts ilglaicīgam darbam ar mazāko iespējamo apkopi.

Nepārtraukti nevainojama darbība ir atkarīga no pareizas instrumenta apkopes un regulāras tīrīšanas.

Brīdinājums! Pirms apkopes veikšanas bezvadu elektroinstrumentiem un tādiem ar vadu:

- ◆ izslēdziet un atvienojiet instrumentu no barošanas avota;
- ◆ vai izslēdziet instrumentu un izņemiet akumulatoru, ja šim instrumentam ir atsevišķi ievietojams akumulators;
- ◆ vai iebūvēta akumulatora gadījumā to pilnībā izlādējiet un izslēdziet instrumentu;
- ◆ pirms lādētāja tīrīšanas atvienojiet to no barošanas avota. Šim lādētājam nav jāveic apkope, izņemot regulāru tīrīšanu;
- ◆ ar mīkstu birstīti vai sausu lupatiņu regulāri iztīriet instrumenta lādētāja ventilācijas atveres;
- ◆ ar mitru lupatiņu regulāri iztīriet motora korpusu. Nelietojiet abrazīvus tīrīšanas līdzekļus vai šķīdinātājus;
- ◆ regulāri atveriet spīļpatronu (ja tāda ir) un viegli uzsitiet pa to, lai iztīrītu tajā sakrājušos putekļus.

Barošanas vada kontaktdakšas nomaiņa (tikai Apvienotajai Karalistei un Īrijai)

Ja ir jāuzstāda jauna barošanas vada kontaktdakša:

- ◆ nekaitīgā veidā atbrīvojieties no nederīgās kontaktdakšas;
- ◆ pievienojiet brūno vadu pie kontaktdakšas strāvas termināļa;
- ◆ pievienojiet zilo vadu pie neitrālā termināļa.

Brīdinājums! Vadus nedrīkst pievienot pie zemējuma termināļa.

Ievērojiet uzstādīšanas norādījumus, kas ietilpst labas kvalitātes kontaktdakšu komplektācijā.

Ieteicamais drošinātājs: 13 A.

Vides aizsardzība



Dalīta atkritumu savākšana. Šo izstrādājumu nedrīkst izmest kopā ar parastiem sadzīves atkritumiem.

Ja konstatējat, ka šis Black & Decker instruments ir jānomaina pret jaunu vai tas jums vairāk nav vajadzīgs, neizmetiet to kopā ar sadzīves atkritumiem. Nododiet šo izstrādājumu dalītai savākšanai un šķīrošanai.



Lietotu izstrādājumu un iepakojuma dalīta savākšana ļauj materiālus pārstrādāt un izmantot atkārtoti. Izmantojot pārstrādātus materiālus, tiek novērsta dabas piesārņošana un samazināts pieprasījums pēc izejmateriāliem.

Vietējos noteikumos var būt noteikts, ka iegādājoties jaunu izstrādājumu, komunālo atkritumu savākšanas punktiem vai izplatītājam ir dalīti jāsavāc sadzīves elektriskie izstrādājumi.

Black & Decker nodrošina Black & Decker izstrādājumu savākšanu un otrreizēju pārstrādi, ja tiem ir beidzies ekspluatācijas laiks. Lai izmantotu šī pakalpojuma priekšrocības, lūdzu, nogādāiet savu izstrādājumu kādā no remonta darbnīcām, kas to savāks jūsu vietā.

Jūs varat noskaidrot tuvāko pilnvaroto remonta darbnīcu, sazinoties ar vietējo Black & Decker biroju, kura adrese norādīta šajā rokasgrāmatā. Black & Decker remonta darbnīcu saraksts, pilnīga informācija par mūsu pēcpārdošanas pakalpojumiem un kontaktinformācija ir pieejama tīmekļa vietnē **www.2helpU.com**.

Tehniskie dati

		AST6 TYPE 4	CD105 TYPE 4
Spriegums	Vati	230	230
Ieejas jauda	W	701	701
Ātrums bez noslodzes	min ⁻¹	10 000	10 000
Ripas ārējais diametrs	mm	115	115
Ripas iekšējais diametrs	mm	22	22
Maks. ripas biezums			
slīpriņas	mm	6	6
griezējriņas	mm	3,5	3,5
Vārpstas izmērs	mm	M14	M14
Svars	kg	2,1	2,1

		CD110 TYPE 4	CD115 TYPE 4
Spriegums	Vati	230	230
leejas jauda	W	701	710
Ātrums bez noslodzes	min ⁻¹	10 000	10 000
Ripas ārējais diametrs	mm	100	115
Ripas iekšējais diametrs	mm	16	22
Maks. ripas biezums			
slīpripas	mm	6	6
griezējripas	mm	3,5	3,5
Vārpstas izmērs	mm	M10	M14
Svars	kg	kg 2,1	2,1

Skaņas spiediena līmenis saskaņā ar EN60745:
skaņas spiediens (L_{pA}) 91 dB(A),
nprecizitāte (K) 3 dB(A)
skaņas jauda (L_{WA}) 102 dB(A),
nprecizitāte (K) 3 dB(A)

Vibrāciju kopējā vērtība (trīs asu vektoru summa)
saskaņā ar EN 60745:
virsmas slīpēšana ($a_{h,AG}$) 7 m/s²,
nprecizitāte (K) 1,5 m/s²
nogriešana (a_h) 2,5 m/s², nprecizitāte (K) 1,5 m/s²

EK atbilstības deklarācija MAŠĪNU DIREKTĪVA



AST6, CD105, CD110, CD115

Black & Decker paziņo, ka šie izstrādājumi, kas aprakstīti tehniskajos datos, ir ražoti saskaņā ar šādiem dokumentiem:
2006/42/EK, EN60745-1, EN60745-2-3

Šie izstrādājumi atbilst arī Direktīvām 2004/108/EK un 2011/65/ES.

Lai iegūtu sīkāku informāciju, lūdzu, sazinieties ar Black & Decker turpmāk minētajā adresē vai skatiet rokasgrāmatas pēdējo vāku.

Persona, kas šeit parakstījusies, atbild par tehnisko datu sagatavošanu un Black & Decker vārdā izstrādā šo paziņojumu.

Kevin Hewitt
Globālās inženiertehniskās
nodaļas priekšsēdētāja vietnieks
Black & Decker Europe, 210 Bath Road, Slough,
Berkshire, SL1 3YD
United Kingdom
22.02.2012.

Garantija

Black & Decker rūpējas par savu izstrādājumu kvalitāti un sniedz nevainojamu garantiju. Šis garantijas paziņojums papildina jūsu līgumiskās tiesības un nekādā gadījumā tās nekavē. Šī garantija ir spēkā Eiropas Savienības dalībvalstīs un Eiropas brīvās tirdzniecības zonā.

Ja 24 mēnešu laikā kopš iegādes brīža Black & Decker izstrādājums sabojājas materiālu vai darba kvalitātes defektu dēļ vai arī kvalitātes neatbilstības dēļ, Black & Decker garantē visu bojāto detaļu nomaiņu, tādu izstrādājumu remontu, kas pakļauti dabīgam nodilumam vai nolietojumam, vai šādu izstrādājumu nomaiņu, lai pārtērētajam neradītu liekas neērtības, ja vien:

- ♦ izstrādājums nav lietots tirdzniecības, profesionāliem vai nomas nolūkiem;
- ♦ izstrādājums nav pakļauts nepareizai lietošanai vai nolaidībai;
- ♦ izstrādājums nav bojāts svešķermeņu, vielu vai negadījumu ietekmē;
- ♦ remontu nav veikušas nepilnvarotas personas, kas nav ne pilnvarotas remonta darbnīcu, ne Black & Decker apkopes centru speciālisti.

Lai iesniegtu garantijas prasību, jums jāuzrāda pārdevējam vai pilnvarotam remonta darbnīcas speciālistam pirkuma čeks. Jūs varat noskaidrot tuvāko pilnvaroto remonta darbnīcu, sazinoties ar vietējo Black & Decker biroju, kura adrese norādīta šajā rokasgrāmatā. Black & Decker remonta darbnīcu saraksts, pilnīga informācija par mūsu pēcpārdošanas pakalpojumiem un kontaktinformācija ir pieejama tīmekļa vietnē **www.2helpU.com**

Lūdzu, apmeklējiet mūsu tīmekļa vietni **www.blackanddecker.co.uk** un reģistrējiet savu Black & Decker izstrādājumu, lai uzzinātu par jaunākajiem izstrādājumiem un īpašajiem piedāvājumiem. Sīkāku informāciju par Black & Decker zīmolu un mūsu izstrādājumu klāstu skatiet vietnē **www.blackanddecker.co.uk**.

Назначение

Ваша угловая шлифмашина Black & Decker предназначена для резки и шлифования металла и камня с использованием отрезных и шлифовальных кругов соответствующего типа. Инструмент, оборудованный защитным кожухом, предназначен только для бытового применения.

Правила безопасности

Общие правила безопасности при работе с электроинструментами



Внимание! Перед началом работы внимательно прочтите все инструкции по безопасности и руководство по эксплуатации. Несоблюдение всех перечисленных ниже инструкций может привести к поражению электрическим током, возникновению пожара и/или получению серьезной травмы.

Сохраните все инструкции по безопасности и руководство по эксплуатации для их дальнейшего использования.

Термин „Электроинструмент“ во всех приведенных ниже указаниях относится к Вашему сетевому (с кабелем) электроинструменту или аккумуляторному (беспроводному) электроинструменту.

1. Безопасность рабочего места

- a. **Содержите рабочее место в чистоте и обеспечьте хорошее освещение.** Плохое освещение рабочего места может привести к несчастному случаю.
- b. **Не используйте электроинструмент, если есть опасность возгорания или взрыва, например, вблизи легко воспламеняющихся жидкостей, газов или пыли.** В процессе работы электроинструмент создает искровые разряды, которые могут воспламенить пыль или горючие пары.
- c. **Во время работы с электроинструментом не подпускайте близко детей или посторонних лиц.** Отвлечение внимания может вызвать у Вас потерю контроля над рабочим процессом.

2. Электробезопасность

- a. **Вилка кабеля электроинструмента должна соответствовать штепсельной розетке. Ни в коем случае не видоизменяйте вилку электрического кабеля. Не**

используйте соединительные штепсели-переходники, если в силовом кабеле электроинструмента есть провод заземления. Использование оригинальной вилки кабеля и соответствующей ей штепсельной розетки уменьшает риск поражения электрическим током.

- b. **Во время работы с электроинструментом избегайте физического контакта с заземленными объектами, такими как трубопроводы, радиаторы отопления, электроплиты и холодильники.** Риск поражения электрическим током увеличивается, если Ваше тело заземлено.
- c. **Не используйте электроинструмент под дождем или во влажной среде.** Попадание воды в электроинструмент увеличивает риск поражения электрическим током.
- d. **Используйте электрический кабель в установленном режиме. Ни в коем случае не используйте кабель для переноски электроинструмента или для вытягивания его вилки из штепсельной розетки.** Не подвергайте электрический кабель воздействию высоких температур и смазочных веществ; держите его в стороне от острых кромок и движущихся частей электроинструмента. Поврежденный или запутанный кабель увеличивает риск поражения электрическим током.
- e. **При работе с электроинструментом на открытом воздухе используйте удлинительный кабель, предназначенный для наружных работ.** Использование кабеля, пригодного для работы на открытом воздухе, снижает риск поражения электрическим током.
- f. **При необходимости работы с электроинструментом во влажной среде используйте источник питания, оборудованный устройством защитного отключения (УЗО).** Использование УЗО снижает риск поражения электрическим током.

3. Личная безопасность

- a. **При работе с электроинструментами будьте внимательны, следите за тем, что Вы делаете, и руководствуйтесь здравым смыслом. Не используйте электроинструмент, если Вы устали, а также находясь под действием алкоголя или понижающих реакцию лекарственных препаратов и других средств.** Малейшая неосторожность при работе с электроинструментами может привести к серьезной травме.

- b. При работе используйте средства индивидуальной защиты. Всегда надевайте защитные очки. Своевременное использование защитного снаряжения, а именно: пылезащитной маски, ботинок на нескользящей подошве, защитного шлема или противозвучных наушников, значительно снизит риск получения травмы.
- c. Не допускайте случайного запуска. Перед тем, как подключить электроинструмент к сети и/или аккумулятору, поднять или перенести его, убедитесь, что выключатель находится в положении “выключено”. Не переносите электроинструмент с нажатой кнопкой выключателя и не подключайте к сетевой розетке электроинструмент, выключатель которого установлен в положение “включено”. Это может привести к несчастному случаю.
- d. Перед включением электроинструмента снимите с него все регулировочные или гаечные ключи. Регулировочный или гаечный ключ, оставленный закрепленным на вращающейся части электроинструмента, может стать причиной тяжелой травмы.
- e. Не допускайте перенапряжения. Всегда твердо стойте на ногах, сохраняя равновесие. Это позволит Вам не потерять контроль при работе с электроинструментом в непредвиденной ситуации.
- f. Одевайтесь соответствующим образом. Во время работы не надевайте свободную одежду или украшения. Следите за тем, чтобы Ваши волосы, одежда или перчатки находились в постоянном отдалении от движущихся частей инструмента. Свободная одежда, украшения или длинные волосы могут попасть в движущиеся части инструмента.
- g. Если электроинструмент снабжен устройством сбора и удаления пыли, убедитесь, что данное устройство подключено и используется надлежащим образом. Использование устройства пылеудаления значительно снижает риск возникновения несчастного случая, связанного с запыленностью рабочего пространства.
4. Использование электроинструментов и технический уход
- a. Не перегружайте электроинструмент. Используйте Ваш инструмент по назначению. Электроинструмент работает надежно и безопасно только при соблюдении параметров, указанных в его технических характеристиках.
- b. Не используйте электроинструмент, если его выключатель не устанавливается в положение включения или выключения. Электроинструмент с неисправным выключателем представляет опасность и подлежит ремонту.
- c. Отключайте электроинструмент от сетевой розетки и/или извлекайте аккумуляторную батарею перед регулированием, заменой принадлежностей или при хранении электроинструмента. Такие меры предосторожности снижают риск случайного включения электроинструмента.
- d. Храните неиспользуемые электроинструменты в недоступном для детей месте и не позволяйте лицам, не знакомым с электроинструментом или данными инструкциями, работать с электроинструментом. Электроинструменты представляют опасность в руках неопытных пользователей.
- e. Регулярно проверяйте исправность электроинструмента. Проверяйте точность совмещения и легкость перемещения подвижных частей, целостность деталей и любых других элементов электроинструмента, воздействующих на его работу. Не используйте неисправный электроинструмент, пока он не будет полностью отремонтирован. Большинство несчастных случаев являются следствием недостаточного технического ухода за электроинструментом.
- f. Следите за остротой заточки и чистотой режущих принадлежностей. Принадлежности с острыми кромками позволяют избежать заклинивания и делают работу менее утомительной.
- g. Используйте электроинструмент, аксессуары и насадки в соответствии с данным Руководством и с учетом рабочих условий и характера будущей работы. Использование электроинструмента не по назначению может создать опасную ситуацию.
5. Техническое обслуживание
- a. Ремонт Вашего электроинструмента должен производиться только квалифицированными специалистами с использованием идентичных запасных частей. Это обеспечит безопасность Вашего электроинструмента в дальнейшей эксплуатации.

Дополнительные меры безопасности при работе электроинструментами



Внимание! Дополнительные меры безопасности при шлифовании, зачистке, очистке проволочной щеткой, полировке или абразивной резке.

- ◆ Данный электроинструмент предназначен для шлифования, зачистки, очистки металлической щеткой, полировки и абразивной резки. Внимательно прочтите все инструкции по использованию, правила безопасности, спецификации, а также рассмотрите все иллюстрации, входящие в руководство по эксплуатации данного электроинструмента. Несоблюдение всех перечисленных ниже инструкций может привести к поражению электрическим током, возникновению пожара и/или получению серьезной травмы.
- ◆ Выполнение операций, не соответствующих целям применения данного электроинструмента, является потенциально опасным и может стать причиной получения травмы.
- ◆ Не используйте дополнительные принадлежности и насадки, специально не разработанные и не рекомендованные производителем инструмента. Возможность установки принадлежностей и насадок на электроинструмент не обеспечивает безопасности при его использовании.
- ◆ Номинальная частота вращения насадки должна быть не ниже максимальной скорости, указанной на электроинструменте. Насадки, вращающиеся со скоростью, превышающей их номинальную частоту вращения, могут сломаться и отлететь в сторону.
- ◆ Внешний диаметр и толщина насадки должны соответствовать диапазону мощности электроинструмента. Насадка неправильного размера не закрывается надлежащим образом ограждением и не обеспечивает контроля при управлении инструментом.
- ◆ Посадочные отверстия абразивных дисков, фланцев, шлифовальных подошв и прочих сменных обрабатываемых принадлежностей должны правильно сидеть на шпинделе электроинструмента. Насадки с посадочными отверстиями, не соответствующими крепежным деталям электроинструмента, могут стать причиной разбалансированности, повышенной вибрации и потери контроля над электроинструментом.
- ◆ Не используйте поврежденные насадки. Перед каждым использованием проверяйте абразивные диски на наличие сколов и трещин, диски-подошвы - на наличие надрывов и трещин, проволочные щетки - на наличие ослабленной или сломанной проволоки. В случае падения электроинструмента или насадки проверьте их на наличие повреждений или установите неповрежденную насадку. После проверки и установки насадки запустите инструмент на максимальной скорости без нагрузки в течение 1 минуты. Поврежденные насадки отлетят в сторону в течение данного тестового периода.
- ◆ Используйте средства индивидуальной защиты. В зависимости от типа выполняемых работ надевайте щиток для защиты лица или защитные очки. В соответствии с необходимостью надевайте респиратор, защитные наушники, перчатки и рабочий фартук, способный защитить от мелких абразивных частиц и фрагментов обрабатываемой детали. Средства защиты для глаз должны останавливать частицы, вылетающие при выполнении различных видов работ. Противопылевая маска или респиратор должны обеспечивать фильтрацию твердых частиц, образующихся при выполнении работ. Длительное воздействие шума высокой мощности может привести к нарушениям слуха.
- ◆ Не подпускайте посторонних лиц близко к рабочей зоне. Любое лицо, входящее в рабочую зону, должно использовать средства индивидуальной защиты. Фрагменты обрабатываемой детали или разрушенной насадки могут вылететь и стать причиной травмирования даже за пределами рабочей зоны.
- ◆ Держите электроинструмент за изолированные рукоятки, поскольку шлифовальная лента / шлифовальная подошва может задеть кабель подключения к электросети. Разрезание находящего под напряжением провода делает не покрытые изоляцией металлические части электроинструмента «живыми», что создает опасность поражения электрическим током.
- ◆ Располагайте шнур питания на удалении от вращающейся насадки. В случае потери контроля шнур питания может быть разрезан или ободран, а ваша рука может быть затянута вращающейся насадкой.

- ◆ **Никогда не кладите электроинструмент, пока насадка полностью не остановится.** Вращающаяся насадка может задеть за поверхность, из-за чего электроинструмент может вырваться из рук.
- ◆ **Не включайте электроинструмент, если насадка направлена на вас.** Случайный контакт с вращающейся насадкой может привести к захвату насадкой одежды и контакту насадки с Вашим телом.
- ◆ **Регулярно очищайте вентиляционные отверстия электроинструмента.** Вентилятор электродвигателя затягивает пыль внутрь корпуса, а скопление большого количества пыли на металле электродвигателя повышает риск поражения электротоком.
- ◆ **Не используйте электроинструмент рядом с горючими материалами.** Искры могут привести к их воспламенению.
- ◆ **Не используйте насадки, требующие жидкостного охлаждения.** Использование воды или других жидких охлаждающих средств может привести к поражению электрическим током вплоть до смертельного исхода.

ПРИМЕЧАНИЕ: Предыдущая мера предосторожности не относится к электроинструментам, специально разработанным для использования с системой жидкости.

Причины обратного удара и действия по его предупреждению

Обратный удар является внезапной реакцией на защемление или застревание вращающегося диска, диска-подшвы, щетки или какой-либо другой насадки. Защемление или застревание могут стать причиной мгновенной остановки вращающейся насадки, что в свою очередь приводит к потере контроля над электроинструментом и он внезапно подается назад в направлении, противоположном вращению насадки.

Например, если абразивный диск был защемлен или застрял в заготовке, край диска в момент защемления может врезаться в поверхность заготовки, в результате чего диск поднимается или подается назад. В зависимости от направления движения диска в момент защемления, диск может резко подняться в сторону или от оператора. В этот момент абразивные диски могут также сломаться.

Обратный удар является результатом использования инструмента не по назначению и/или неправильных действий оператора и условий работы, и его можно избежать, соблюдая следующие меры безопасности:

- ◆ **Крепко держите электроинструмент двумя руками и следите за положением тела и рук, чтобы эффективно противостоять воздействию обратного удара.** Для максимального контроля силы обратного удара или реакции от крутящего момента всегда используйте вспомогательную рукоятку, если она предусмотрена. Оператор может контролировать силу обратного удара, если он соблюдает соответствующие меры предосторожности.
- ◆ **Никогда не держите руки поблизости от вращающегося диска.** Это может привести к обратному удару.
- ◆ **Не стойте в зоне действия обратного удара электроинструмента.** В момент заедания сила обратного удара отбросит инструмент в направлении, обратном движению диска.
- ◆ **Будьте особенно осторожны при обработке углов, острых кромок и пр. Избегайте отскакивание и заедание насадки.** Именно при обработке углов, острых кромок или при отскакивании высока вероятность заедания вращающейся насадки, что может послужить причиной потери контроля над инструментом или образования обратного удара.
- ◆ **Не устанавливайте на шлифмашину диск для резки по дереву или зубчатый режущий диск.** Подобные диски увеличивают вероятность возникновения обратного удара и потери контроля над инструментом.

Дополнительные меры безопасности при шлифовании и резке

Меры безопасности при выполнении операций по шлифованию и резке с использованием абразивных дисков

- ◆ **Используйте только диски, рекомендованные для использования с Вашим электроинструментом, а также защитные кожухи, специально разработанные для выбранного типа дисков.** Диски, не предназначенные для использования с данным электроинструментом, не будут надежно защищены кожухом и представляют опасность.

- ◆ **Защитный кожух должен быть надежно закреплен на электроинструменте. Для достижения максимальной безопасности кожух должен быть установлен таким образом, чтобы со стороны оператора была открыта самая незначительная часть диска.** Защитный кожух поможет защитить оператора от фрагментов разрушенного диска и случайного контакта с диском.
- ◆ **Диски должны использоваться только строго в соответствии с их назначением. Например: не выполняйте шлифование боковой стороной режущего диска.** Абразивные режущие диски предназначены для шлифования периферией круга, поэтому боковая сила, применимая к данному типу дисков, может стать причиной их разрушения.
- ◆ **Всегда используйте неповрежденные дисковые фланцы, размер и форма которых полностью соответствуют выбранному Вами типу дисков.** Правильно подобранные дисковые фланцы поддерживают диск, снижая вероятность его разрушения. Фланцы для режущих дисков могут отличаться от фланцев для шлифовальных кругов.
- ◆ **Никогда не используйте изношенные диски с электроинструментов большей мощности.** Диски, предназначенные для использования с электроинструментами большей мощности, не подходят для высоких скоростей инструментов меньшей мощности, и могут разрушиться.
- ◆ **При заклинивании диска или если по какой-либо причине Вы хотите прекратить резание, выключите электроинструмент и удерживайте его в пропиле, пока режущий диск полностью не остановится. Ни в коем случае не пытайтесь вытащить режущий диск из заготовки, пока он ещё вращается, так как это может вызвать обратный удар.** Выясните причину заедания и примите меры по её устранению.
- ◆ **Не возобновляйте прерванную операцию с диском в заготовке. Позвольте диску достичь максимальной скорости и аккуратно введите его в разрез.** В противном случае, при повторном включении электроинструмента диск может сломаться, подняться или выскочить обратно из заготовки.
- ◆ **Размещайте панели или заготовки больших размеров на упорах для минимизации риска защемления диска и обратного удара.** Большие заготовки имеют тенденцию прогибаться под тяжестью собственного веса. Устанавливайте упоры под заготовкой по обе стороны от режущего диска, около линии реза и краев заготовки.
- ◆ **Будьте особенно внимательны при сквозном врезании в стены и другие сплошные поверхности.** Выступающий диск может врезаться в газовую или водопроводную трубу, электропроводку или в объекты, вызывающие обратный удар.

Дополнительные меры предосторожности при резании с использованием абразивных дисков

- ◆ **Не давите на режущий диск и не оказывайте на него чрезмерного давления. Не пытайтесь выполнить слишком глубокий разрез.** Чрезмерное напряжение диска увеличивает нагрузку на диск, результатом которой может стать деформация или заедание в момент резания, возможность возникновения обратного удара, а также поломка диска.
- ◆ **Не стойте на одной линии и позади вращающегося диска.** При вращении диска в момент выполняемой операции в направлении от оператора, возможный обратный удар может отбросить электроинструмент с работающим диском прямо на вас.

Меры предосторожности при шлифовании

- ◆ **Не используйте шлифовальные круги, диаметр которых намного превышает диаметр подошвы. При выборе шлифовальной бумаги пользуйтесь рекомендациями изготовителя.** Шлифовальная бумага, выступающая за пределы подошвы шлифмашины, может порваться, что может стать причиной повреждения диска или обратного удара.

Меры предосторожности при полировке

- ◆ **Следите за тем, чтобы полировальная шкурка была плотно установлена на подошве, а концы завязок были убраны. Уберите или отрежьте все выступающие концы завязок.** Свободно свисающие и вращающиеся завязки могут запутать Ваши пальцы или застрять в обрабатываемой заготовке.

Дополнительные меры предосторожности при работе с использованием проволочных щеток

- ◆ Помните, что кусочки проволоки отскакивают от проволочной щетки даже при выполнении обычной операции. Не надавливайте на щетку, оказывая на нее чрезмерное давление. Обрывки проволоки легко могут проникнуть через легкую одежду и/или попасть на кожу.
- ◆ Если при работе щеткой рекомендовано использование защитного ограждения, не допускайте ни малейшего соприкосновения проволочной щетки или диска с ограждением. В процессе работы и под воздействием центробежной силы проволочный диск или щетка могут увеличиться в диаметре.

Безопасность посторонних лиц

- ◆ Использование инструмента физически или умственно неполноценными людьми, а также детьми и неопытными лицами допускается только под контролем ответственного за их безопасность лица.
- ◆ Не позволяйте детям играть с электроинструментом.

Вибрация

Значения уровня вибрации, указанные в технических характеристиках инструмента и декларации соответствия, были измерены в соответствии со стандартным методом определения вибрационного воздействия согласно EN60745 и могут использоваться при сравнении характеристик различных инструментов. Приведенные значения уровня вибрации могут также использоваться для предварительной оценки величины вибрационного воздействия.

Внимание! Значения вибрационного воздействия при работе с электроинструментом зависят от вида работ, выполняемых данным инструментом, и могут отличаться от заявленных значений. Уровень вибрации может превышать заявленное значение.

При оценке степени вибрационного воздействия для определения необходимых защитных мер (2002/44/ЕС) для людей, использующих в процессе работы электроинструменты, необходимо принимать во внимание действительные условия использования электроинструмента, учитывая все составляющие рабочего цикла,

в том числе время, когда инструмент находится в выключенном состоянии, время, когда он работает без нагрузки, а также время его запуска и отключения.

Маркировка инструмента



Внимание! Полное ознакомление с руководством по эксплуатации снизит риск получения травмы.



При работе с данным электроинструментом наденьте защитные очки или маску.



При работе с инструментом используйте средства защиты органов слуха.

Электробезопасность



Данный электроинструмент защищен двойной изоляцией, исключающей потребность в заземляющем проводе. Следите за напряжением электрической сети, оно должно соответствовать величине, обозначенной на информационной табличке электроинструмента.

- ◆ Во избежание несчастного случая, замена поврежденного кабеля питания должна производиться только на заводе-изготовителе или в авторизованном сервисном центре Black & Decker.

Составные части

Ваш электроинструмент может содержать все или некоторые из перечисленных ниже составных частей:

1. Клавиша пускового выключателя
2. Боковая рукоятка
3. Кнопка блокировки шпинделя
4. Защитный кожух

Сборка

Внимание! Перед началом сборки убедитесь, что электроинструмент выключен и отсоединен от электросети.

Установка и снятие защитного кожуха (Рис. А и В)

Электроинструмент оснащен защитным кожухом, предназначенным только для работ по шлифованию поверхностей. В случае, если инструмент предназначен для операций по резке,

на него должен быть установлен специальный защитный кожух. Защитный кожух № 1004484-00 для операций по резке можно приобрести в сервисном центре Black & Decker.

Установка

- ◆ Положите инструмент на стол, шпинделем (5) вверх.
- ◆ Поместите пружинную шайбу (6) на уступ (7) вокруг шпинделя.
- ◆ Установите защитный кожух (4), как показано на рисунке.
- ◆ Поместите фланец (8) на шпиндель, выступами к защитному кожуху. Проследите, чтобы отверстия во фланце совпадали с отверстиями под винты.
- ◆ Закрепите фланец при помощи винтов (9).
- ◆ Проследите, чтобы винты были плотно затянуты, но при этом защитный кожух можно было бы повернуть.

Снятие

- ◆ Отвинтите винты (9), используя отвертку.
- ◆ Удалите фланец (8), защитный кожух (4) и пружинную шайбу (7). Храните надежно эти детали.

Внимание! Ни в коем случае не используйте шлифмашину без защитного кожуха!

Установка вспомогательной боковой рукоятки

- ◆ Ввинтите боковую рукоятку (2) в необходимое резьбовое отверстие в шлифмашине.

Внимание! Всегда используйте боковую рукоятку!

Установка и снятие шлифовальных и отрезных дисков (Рис. С - Е)

Используйте абразивные диски, предназначенные только для соответствующего вида работ. Используйте абразивные диски только соответствующего диаметра и размера установочного отверстия (см. раздел „Технические характеристики“)

Установка

- ◆ Установите защитный кожух, как указано выше.
- ◆ Установите внутренний фланец (10) на шпиндель (5), как показано на рисунке (Рис. С). Проследите, чтобы нижняя часть фланца совместилась с боковыми вырезами шпинделя.

- ◆ Установите диск (11) на шпиндель (5), как показано на рисунке (Рис. С). Если диск имеет выпуклую середину (12), проследите, чтобы она примыкала к внутреннему фланцу.
- ◆ Убедитесь, что диск правильно установлен на внутреннем фланце.
- ◆ Установите наружный фланец (13) на шпиндель. При установке шлифовального диска, выступ наружного фланца должен примыкать к шлифовальному кругу (Вид А на Рис. D). При установке отрезного диска, выступ наружного фланца должен быть направлен в противоположную сторону (наружу) от отрезного диска (Вид В на Рис. D).
- ◆ Удерживая нажатой кнопку (3) фиксатора шпинделя, затяните наружный фланец вилочным ключом (14) (Рис. Е).

Снятие

- ◆ Удерживая нажатой кнопку (3) блокировки шпинделя, отверните наружный фланец (13) вилочным ключом (14) (Рис. Е).
- ◆ Снимите наружный фланец (13) и диск (11).

Установка и снятие шлифовального круга (Рис. Е и F)

Для шлифования кругами требуется подошва, которую можно приобрести у Вашего представителя Black & Decker.

Установка

- ◆ Установите внутренний фланец (10) на шпиндель (5), как показано на рисунке (Рис. F). Проследите, чтобы нижняя часть фланца совместилась с боковыми вырезами шпинделя.
- ◆ Установите подошву (15) на шпиндель.
- ◆ Положите шлифовальный круг (16) на подошву.
- ◆ Установите наружный фланец (13) выступом в сторону шпинделя.
- ◆ Удерживая нажатой кнопку (3) блокировки шпинделя, затяните наружный фланец вилочным ключом (14) (Рис. Е). Убедитесь, что наружный фланец установлен правильно, а подошва крепко прижата.

Снятие

- ◆ Удерживая нажатой кнопку (3) блокировки шпинделя, отверните наружный фланец (13) вилочным ключом (14) (Рис. Е).
- ◆ Снимите наружный фланец (13), шлифовальный круг (16) и подошву (15).

Остаточные риски

При работе с данным инструментом возможно возникновение дополнительных остаточных рисков, которые не вошли в описанные здесь правила техники безопасности. Эти риски могут возникнуть при неправильном или продолжительном использовании изделия и т.п. Несмотря на соблюдение соответствующих инструкций по технике безопасности и использование предохранительных устройств, некоторые остаточные риски невозможно полностью исключить. К ним относятся:

- ◆ Травмы в результате касания вращающихся/двигающихся частей инструмента.
- ◆ Риск получения травмы во время смены деталей электроинструмента, пильных дисков или насадок.
- ◆ Риск получения травмы, связанный с продолжительным использованием инструмента. При использовании инструмента в течение продолжительного периода времени делайте регулярные перерывы в работе.
- ◆ Ухудшение слуха.
- ◆ Ущерб здоровью в результате вдыхания пыли в процессе работы с электроинструментом (например, при распиле древесины, в особенности, дуба, бука и ДВП).

Эксплуатация

Внимание! Не форсируйте рабочий процесс. Избегайте перегрузки электроинструмента.

- ◆ Аккуратно направляйте кабель подключения к электросети шлифмашины, во избежание его случайного пореза.
- ◆ Будьте готовы к сильному выбросу искр, как только абразивный диск войдет в соприкосновение с обрабатываемой заготовкой.
- ◆ Держите шлифмашину таким образом, чтобы защитный кожух максимально заградил Вас от абразивного диска.

Включение и выключение

- ◆ Для включения передвиньте клавишу пускового выключателя (1) вперед. Проследите, чтобы шлифмашина осталась включенной после того, как Вы отпустили клавишу пускового выключателя.
- ◆ Для выключения нажмите на заднюю часть клавиши пускового выключателя.

Внимание! Не выключайте шлифмашину, находящуюся в соприкосновении с обрабатываемой заготовкой!

Рекомендации по оптимальному использованию

- ◆ Крепко держите инструмент одной рукой за основную (заднюю) рукоятку, другой рукой за вспомогательную (боковую) рукоятку.
- ◆ Старайтесь обеспечивать при шлифовании угол приблизительно 15° между шлифовальным диском и поверхностью обрабатываемой заготовки.

Техническое обслуживание

Ваш инструмент Black & Decker рассчитан на работу в течение продолжительного времени при минимальном техническом обслуживании. Срок службы электроинструмента и его надежность увеличивается при правильном уходе и регулярной чистке.

Внимание! Перед проведением технического обслуживания электрического/аккумуляторного инструмента:

- ◆ Выключите инструмент и отключите его от источника питания.
- ◆ Или выключите инструмент и выньте из него аккумуляторную батарею, если инструмент оснащен съемной аккумуляторной батареей.
- ◆ Или, в случае если инструмент оснащен встроенной аккумуляторной батареей, полностью разгрузите батарею и выключите инструмент.
- ◆ Перед чисткой зарядного устройства отключите его от источника питания. Ваше зарядное устройство не требует никакого дополнительного технического обслуживания, кроме регулярной чистки.
- ◆ Регулярно очищайте вентиляционные отверстия электроинструмента мягкой щеткой или сухой тканью.
- ◆ Регулярно очищайте корпус двигателя влажной тканью. Не используйте абразивные чистящие средства, а также чистящие средства на основе растворителей.
- ◆ Регулярно раскрывайте патрон (при наличии) и вытряхивайте из него всю накопившуюся пыль.

Защита окружающей среды



Раздельный сбор. Данное изделие нельзя утилизировать вместе с обычными бытовыми отходами.

Если однажды Вы захотите заменить Ваш электроинструмент Black & Decker или Вы больше в нем не нуждаетесь, не выбрасывайте его

вместе с бытовыми отходами. Отнесите изделие в специальный приемный пункт.



Раздельный сбор изделий с истекшим сроком службы и их упаковок позволяет пускать их в переработку и повторно использовать. Использование переработанных материалов помогает защищать окружающую среду от загрязнения и снижает расход сырьевых материалов.

Местное законодательство может обеспечить сбор старых электроинструментов отдельно от бытового мусора на муниципальных свалках отходов, или Вы можете сдавать их в торговом предприятии при покупке нового изделия.

Фирма Black & Decker обеспечивает прием и переработку отслуживших свой срок изделий Black & Decker. Чтобы воспользоваться этой услугой, Вы можете сдать Ваше изделие в любой авторизованный сервисный центр, который собирает их по нашему поручению.

Вы можете узнать место нахождения Вашего ближайшего авторизованного сервисного центра, обратившись в Ваш местный офис Black & Decker по адресу, указанному в данном руководстве по эксплуатации. Кроме того, список авторизованных сервисных центров Black & Decker и полную информацию о нашем послепродажном обслуживании и контактах Вы можете найти в интернете по адресу: www.2helpU.com

Технические характеристики

		AST6 ТИП 4	CD105 ТИП 4
Напряжение	В перем. тока	230	230
Потребляемая мощность	Вт	701	701
Число оборотов (х. х.)	об/мин	10 000	10 000
Диаметр диска	мм	115	115
Установочное отверстие	мм	22	22
Макс. толщина диска			
Шлифовальные диски	мм	6	6
Отрезные диски	мм	3,5	3,5
Резьба шпинделя	мм	M14	M14
Вес	кг	2,1	2,1

		CD110 ТИП 4	CD115 ТИП 4
Напряжение	В перем. тока	230	230
Потребляемая мощность	Вт	701	710
Число оборотов (х. х.)	об/мин	10 000	10 000
Диаметр диска	мм	100	115
Установочное отверстие	мм	16	22
Макс. толщина диска			
Шлифовальные диски	мм	6	6
Отрезные диски	мм	3,5	3,5
Резьба шпинделя	мм	M14	M14
Вес	кг	2,1	2,1

Уровень звукового давления в соответствии с EN 60745:

Звуковое давление (L_{pA}) 91 дБ(A), погрешность (K) 3 дБ(A)

Акустическая мощность (L_{WA}) 102 дБ(A), погрешность (K) 3 дБ(A)

Сумма величин вибрации (сумма векторов по трем осям), измеренных в соответствии со стандартом EN 60745:

Шлифование поверхности ($a_{h,AG}$) 7 м/с², погрешность (K) 1,5 м/с²

Резка (a_h) 2,5 м/с², погрешность (K) 1,5 м/с²

**Декларация соответствия ЕС
ДИРЕКТИВА ПО МЕХАНИЧЕСКОМУ
ОБОРУДОВАНИЮ**



AST6, CD105, CD110, CD115

Black & Decker заявляет, что продукты, обозначенные в разделе «Технические характеристики», полностью соответствуют стандартам: 2006/42/ЕС, EN60745-1, EN60745-2-3.

Данные продукты также соответствуют Директивам 2004/108/ЕС и 2011/65/EU.

За дополнительной информацией обращайтесь по указанному ниже адресу или по адресу, указанному на последней странице руководства.

Нижеподписавшееся лицо полностью отвечает за соответствие технических данных и делает это заявление от имени фирмы Black & Decker.

Кевин Хьюитт
(Kevin Hewitt)

Вице-президент отдела
мирового проектирования
Black & Decker Europe, 210 Bath Road, Slough,
Berkshire, SL1 3YD
United Kingdom
22.02.2012



LIETUVIŲ



EESTI

Garantija

„Black & Decker“ užtikrina, kad gaminio, kuris pristatomas vartotojui, medžiagos ir (arba) jo surinkimas yra kokybiškas. Garantija yra priedas prie vartotojo teisių ir jų nekeičia. Garantija galioja visose Europos Bendrijos valstybėse narėse ir Europos laisvosios prekybos zonoje.

Jei „Black & Decker“ gaminys sulūžta dėl nekokybiškų medžiagų ir (arba) surinkimo, arba, jei jis neatitinka techninių reikalavimų, 24 mėnesių laikotarpiu nuo jo įsigijimo „Black & Decker“ sutaisys arba pakeis gaminį.

Garantija netaikoma, jei gedimas atsiranda dėl:

- ♦ normalaus susidėvėjimo
- ♦ netinkamo įrankio eksploatavimo ar techninės priežiūros
- ♦ jei variklis buvo perkrautas
- ♦ jei gaminys sugedo dėl neįprastų dalelių, medžiagų ar nelaimingo atsitikimo
- ♦ netinkamo maitinimo

Garantija netaikoma, jei įrankis naudojamas komerciniams darbams atlikti, kai jis yra skirtas namų ūkio darbams.

Garantija netaikoma, jei gaminį remontavo arba išmontavo „Black Decker“ neįgaliosios technikas.

Garantijai pasinaudoti gaminį, užpildytą garantinę kortelę ir pirkimo įrodymą (čeką) reikia pristatyti pardavėjui arba tiesiogiai įgaliotoms remonto dirbtuvėms ne vėliau kaip per du mėnesius nuo gedimo nustatymo.

Informaciją apie artimiausias „Black & Decker“ remonto dirbtuves rasite tinklalapyje www.2helpu.com.

Garantinis talonas:

Įrankio modelis/katalogo numeris

Serijinis numeris/datos kodas

Vartotojas

Pardavėjas

Data

Garantii

Black & Decker garanteerib, et toode on kliendile tarnimisel vaba materjali ja/või koostamise vigadest. Garantii lisanudub klienti seaduslikele õigustele ning ei mõjuta neid. Garantii kehtib kõigi Euroopa Ühenduse liikmesriikide territooriumitel ja Euroopa vabakaubanduspiirkonnas.

Kui 24 kuu jooksul ostmisest esineb mõnel Black & Decker tootel rike materjali ja/või koostamise vea tõttu või see on spetsifikatsiooni suhtes defektne, parandab või vahetab Black & Decker toote klienti jaoks minimaalse vaevaga.

Garantii ei kehti, kui vea põhjuseks on:

- ♦ Normaalse kulumine
- ♦ Tööriista väärkohtlemine või halb hooldamine
- ♦ Mootori ülekoormamine
- ♦ Kui toodet on kahjustanud võõrasakesed, materjal või õnnetus
- ♦ Vale toitepinge

Garantii ei kehti tööriista professionaalsel kasutamisel, kuna tööriist on loodud ainult koduseks kasutamiseks.

Garantii ei kehti, kui toodet on remontinud või demonteerinud Black & Decker volitusega isik.

Garantii kasutamiseks tuleb toode, täidetud garantiikaart ja ostufõnd (t ekk) via müüjale või otse volitatud teenindajale hiljemalt kaks kuud peale vea avastamist.

Teavet lähima Black & Decker teenindaja kohta leiata veebisaidilt: www.2helpu.com.

Garantiitalong:

Tööriista mudel/katalogi number

Seerianumber/kuupäeva kood

Klient

Müüja

Kuupäev



РУССКИЙ

Гарантия

Black & Decker гарантирует, что данное изделие в момент поставки потребителю не содержит каких-либо дефектов материалов или сборки. Данная гарантия дополняет законные права потребителя и не затрагивает их каким-либо образом. Настоящая гарантия действует на территории стран-членов Европейского Союза и в Европейской зоне свободной торговли.

Если в течение 24 месяцев с даты приобретения произошла поломка изделия Black & Decker из-за некачественных материалов и/или сборки, либо изделие является дефектным в соответствии с техническими требованиями, то Black & Decker отремонтирует или заменит изделие с минимальным беспокоейством для потребителя.

Гарантия не действительна, если поломка произошла вследствие:

- ♦ Нормального износа
- ♦ Неправильного использования или плохого обслуживания
- ♦ Перегрузки двигателя
- ♦ Если изделие повреждено посторонними частями, материалом или вследствие аварии
- ♦ Использования ненадлежащего источника питания

Гарантия не действительна, если инструмент используется в профессиональной деятельности, поскольку этот инструмент предназначен только для бытового применения.

Гарантия не действительна, если изделие подверглось ремонту или разборке лицом, не уполномоченным Black Decker.

Для того, чтобы воспользоваться гарантией необходимо предоставить: изделие, заполненную Гарантийную карту и доказательство покупки (приемки) дилеру или непосредственно уполномоченному агенту по обслуживанию не позднее двух месяцев с момента обнаружения поломки.

Информацию о ближайшем агенте по обслуживанию Black & Decker можно найти на странице в Интернете: www.Zhebru.com.

Гарантийный талон:

Модель инструмента / Номер по каталогу

Серийный номер / Код даты

Потребитель

Дилер

Дата



LATVIŠU

Garantija

Black & Decker garantē, ka produktam, to piegādājot klientam, nav materiālu un/vai montāžas defektu. Garantija ir papildus klienta juridiskajām tiesībām un tās neietekmē. Garantija ir spēkā visās Eiropas Kopienas dalībvalstīs un Eiropas Brīvās tirdzniecības zonā.

Ja Black & Decker produkts saņūst materiālu un/vai montāžas trūkumu dēļ vai ja tam ir trūkumi saskaņā ar tehnisko specifikāciju, Black & Decker 24 mēnešu laikā no pirkšanas datuma veiks remontu vai produkta nomaiņu, cenšoties klientam radīt iespējami mazāk grūtību.

Garantija nav spēkā, ja bojājums ir radies šāda iemesla dēļ:

- ♦ Normāls nodilums
- ♦ Ieļļes nepareiza lietošana vai sliktā uzturēšana
- ♦ Ja motors darbināts ar pārslodzi
- ♦ Ja produkta bojājumu radījuši svešķermeņi, cits materiāls vai tas bojāts avārijas rezultātā
- ♦ Nepareiza strāvas ražošana

Garantija nav spēkā, ja ierīce ir izmantota profesionālā pielietojumā, jo tā ir paredzēta lietošanai tikai sadzīves vajadzībām.

Garantija nav spēkā, ja produktam remontu vai arkori veikusi persona, kam šādam nolīkam nav Black Decker atļaujas.

Lai izmantotu garantijas tiesības, produkts ar atzīmētu garantijas talonu un pirkuma arhivējumu (čeki) ir jānogādā pārdevējam vai tieši pilnvarotajam arkores pārstāvim vai kautis divus mēnešus pēc trūkuma konstatēšanas.

Informāciju par tuvāko Black & Decker servisa pārstāvi meklējiet mājas lapā: www.Zhebru.com.

Garantijas talons:

Ierīces modelis/Kataloga numurs

Serijs numurs/Datuma kods

Klients

Pārdevējs

Datums

EST	Tallmac Tehnika OÜ Liimi 4/2 10621 Tallinn	(+372) 6563683 remont@tallmac.ee www.tallmac.ee
	Tallmac Tehnika OÜ Riia 130 B/1 TARTU 50411	(+372) 6668510 tartu@tallmac.ee www.tallmac.ee
	Stokker AS Peterburi tee 44 11415 Tallinn	(+372) 6201111 stokker@stokker.com www.stokker.com
LV	LIC GOTUS SIA Ulbrokas Str. 1021 Riga	(+371) 67556949 info@licgotus.lv www.licgotus.lv
	Stokker SIA Krasta iela 42 LV1003 Riga	(+371) 27354354 krasta.riga@stokker.com www.stokker.com
	Visico Fastening Systems SIA Mazā Rāmavas iela 2 1076 Valdlauci, Riga	(+371) 67 452 453 (+371) 67 452 454 info@visico.eu www.visico.eu
LT	ELREMTA MASTERMANN UAB NAGLIO STR 4C 52367 Kaunas	(+370) 69840004 servisas@elmast.lt www.elremta.lt
	Stokker UAB Islandijos pl.5 LT-49179 Kaunas	(+370) 650 05730 kaunas@stokker.com www.stokker.com

Rohkem infot lähima hoolduspartneri kohta leiate siit:

www.2helpu.com

Informāciju par tuvāko servisa pārstāvi skatiet tīmekļa vietnē:

www.2helpu.com

Informāciju apie artimiausias remonto dirbtuves rasite tinklalapyje:

www.2helpu.com

