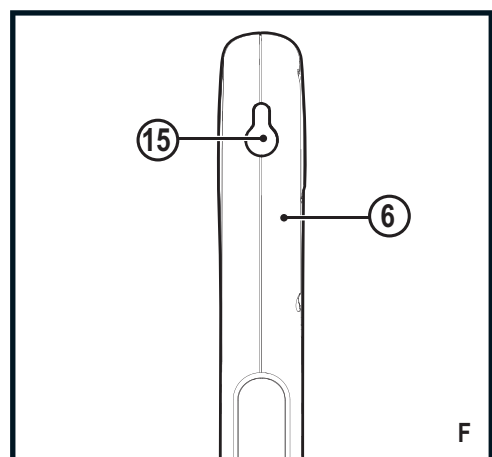
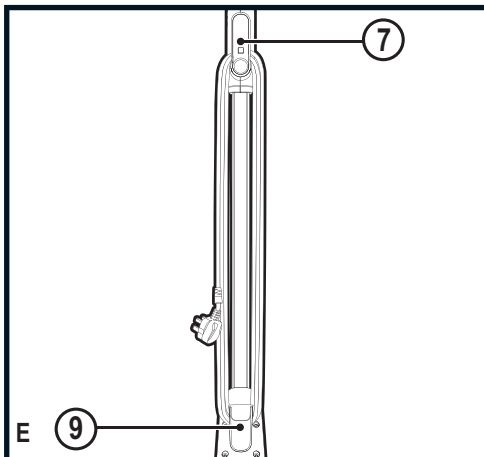
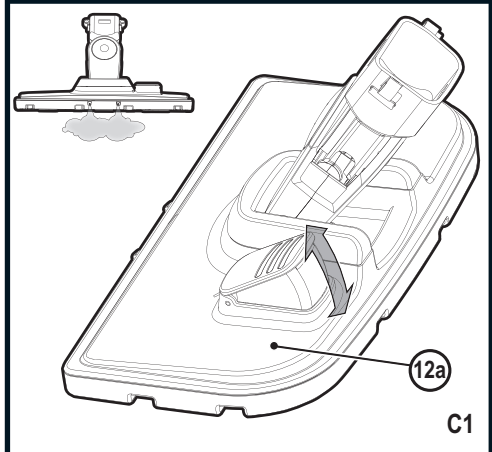
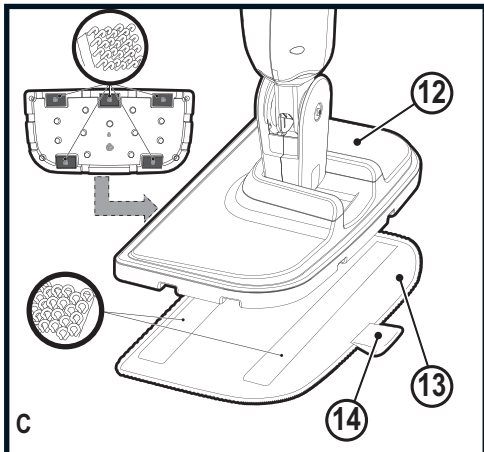
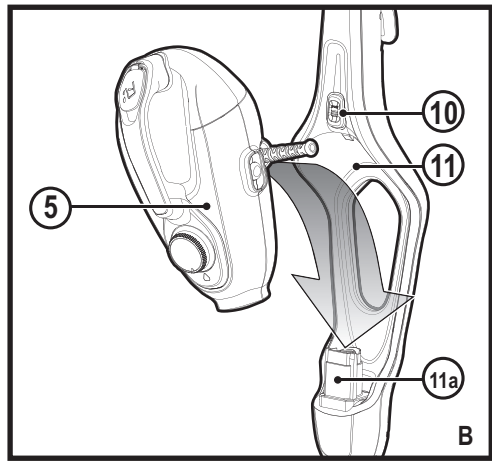
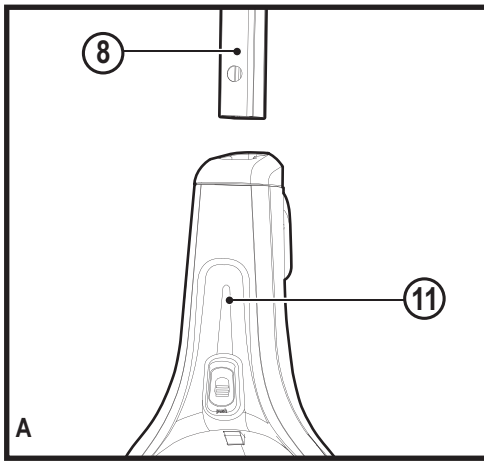


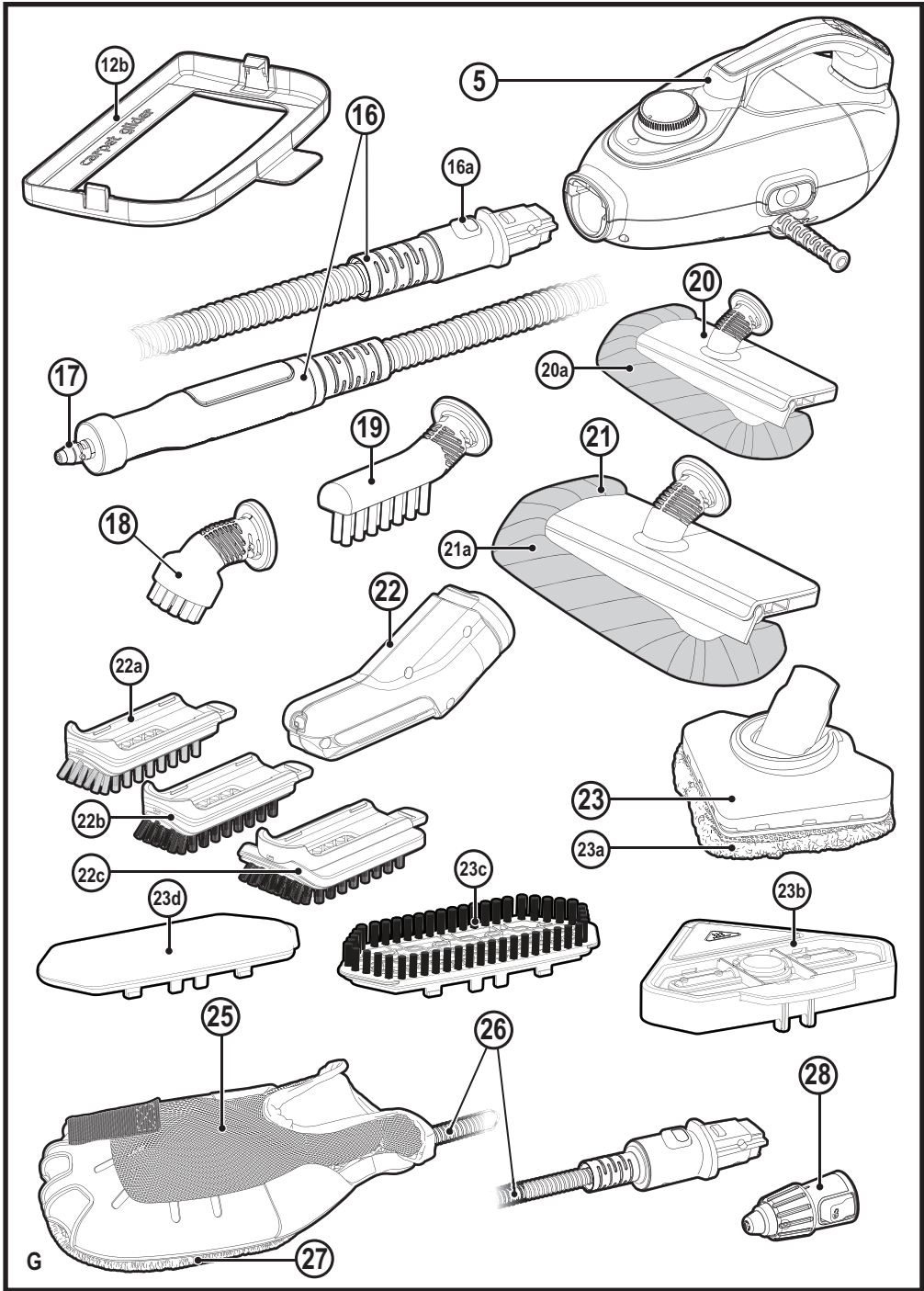
402115 - 30 RO

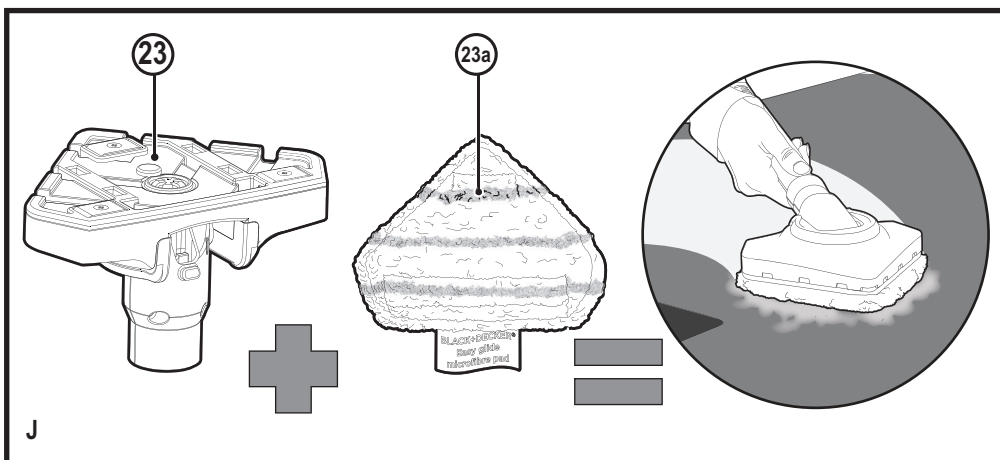
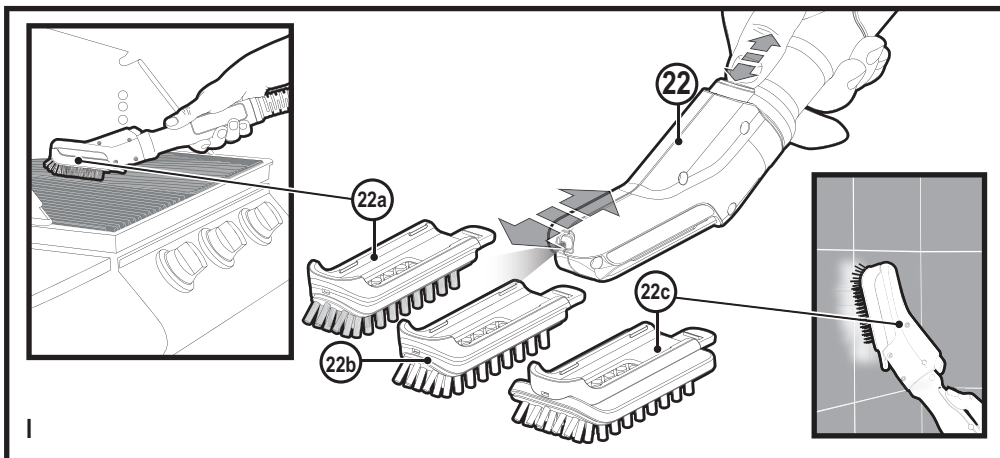
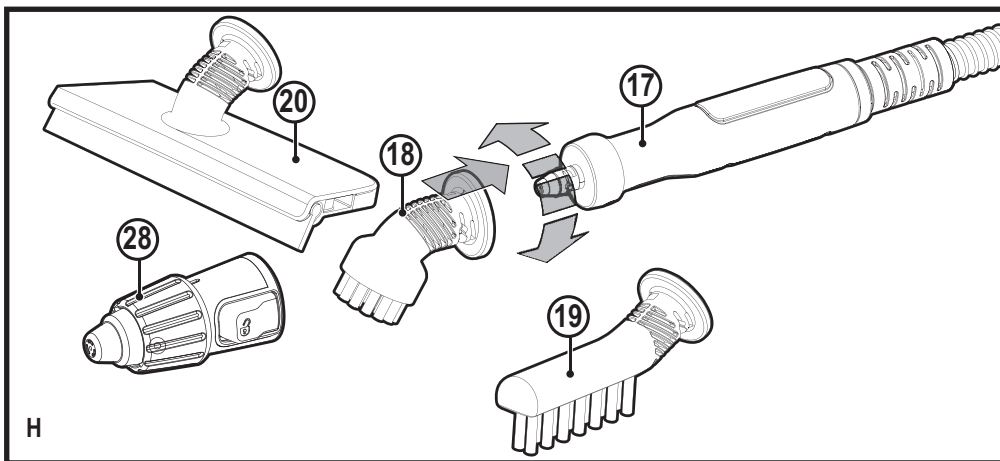
Traducere a instrucțiunilor originale

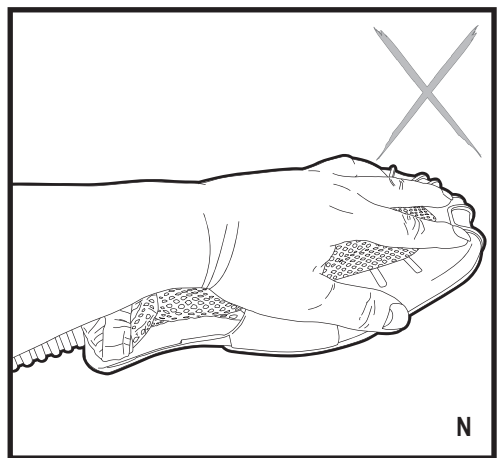
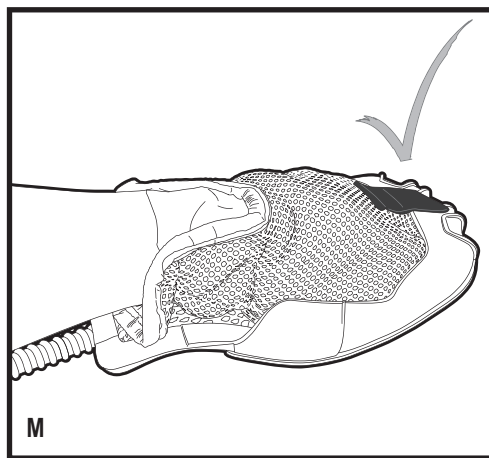
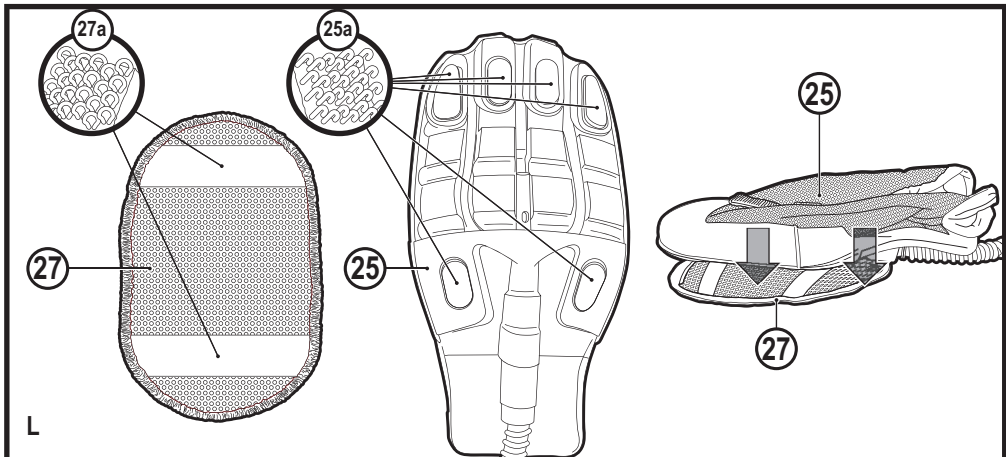
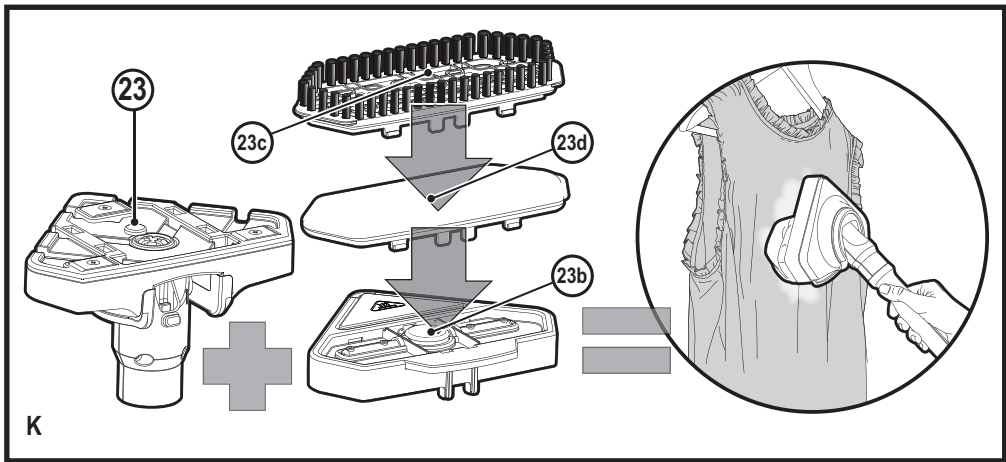
www.blackanddecker.eu

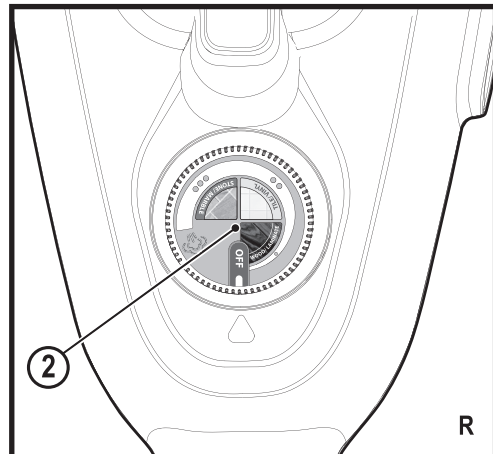
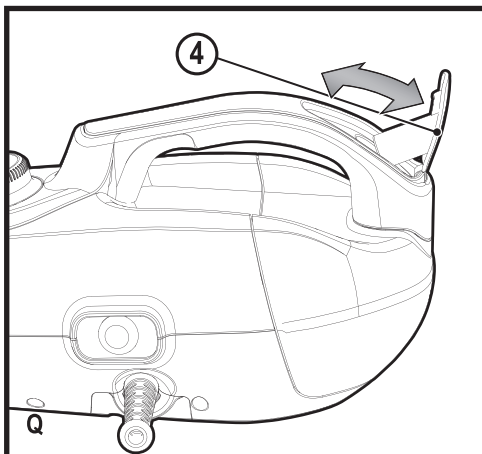
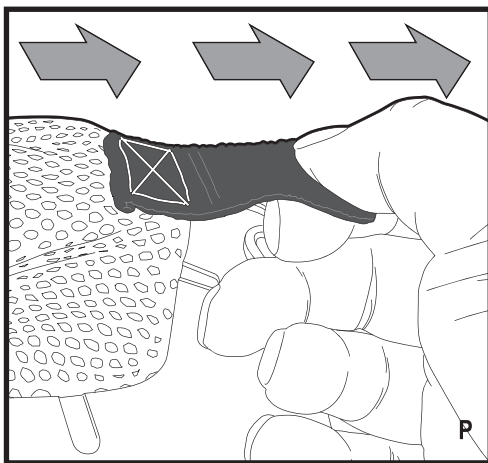
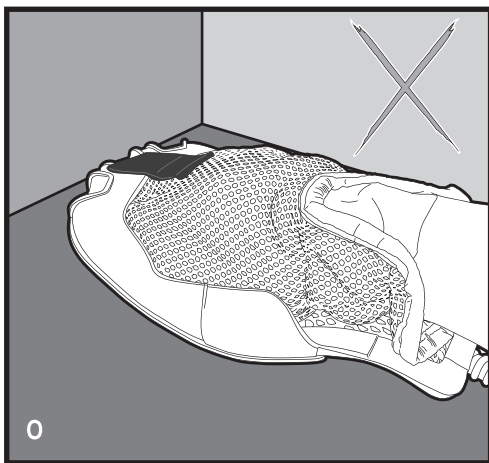
FSMH1321
FSMH1351SM
FSMH13101SM
FSMH13151SM
FSMH1321J
FSMH1321JSM
FSMH1321JMD











Destinația de utilizare

Mopul dvs. BLACK+DECKER™ FSMH1321, FSMH13515M, FSMH13101SM, FSMH13151SM, FSMH1321J, FSMH1321JSM, FSMH1321JMD a fost conceput pentru igienizarea și curățarea podelelor din lemn impermeabilizat, parchet laminat impermeabilizat, linoleum, vinilin, plăci ceramice, piatră și marmură. Acest aparat este destinat exclusiv uzului casnic.

Instrucțiuni de siguranță



Avertisment!

Citiți cu atenție și în întregime manualul „Siguranță, Întreținere, Service“ înainte de a utiliza acest aparat. Citiți cu atenție acest manual în întregime înainte de a utiliza aparatul.

Etichetele prezente pe aparat

Pictogramele următoare, împreună cu codul de dată sunt afișate pe aparat.



ATENȚIE Abur fierbinte



Scurgeri de apă când este ținut în poziție răsturnată



Aburul iese din toate părțile



Nu lăsați aparatul nesupravegheat în preajma copiilor mici



A se spăla doar manual

Descriere

Acest aparat dispune de unele sau de toate caracteristicile următoare.

1. Întrerupător de pornire/oprire
2. Buton Autoselect™
3. Mâner unitate abur
4. Bușon de umplere
5. Unitate de abur manuală
6. Mâner
7. Cârlig superior de prindere a cablului
8. Mâner principal
9. Cârlig inferior de prindere a cablului
10. Buton de eliberare a unității de abur manuală
11. Corp principal
12. Capăt de curățare pentru podea
- 12a. Capăt de curățat cu jet de abur pentru podea
- 12b. Glisor pentru covoare (a se utiliza pentru covoare)
13. Lavetă de curățat pentru podea
14. Ureche de eliberare rapidă pentru laveta de curățat podeaua
15. Agățătoare
16. Furtun pentru abur
17. Duză de abur
18. Perie curbată (pentru suprafețe dure pentru îndepărtarea petelor)
19. Perie (pentru utilizarea pe suprafețe placate / ciment)
20. Racletă (pentru utilizarea pe geamurile cabinelor de duș / sticlă / oglinzi / materiale textile / tapițerii)
- 20a. Lavetă pentru racletă
21. Racletă mare (pentru utilizarea pe geamurile cabinelor

de duș / sticlă / oglinzi / materiale textile / tapițerii)

- 21a. Lavetă pentru racletă mare
22. Unitate perie cu jet de abur
- 22a. Perie de sârmă cu jet de abur (pentru utilizarea la grătare/cuptoare)
- 22b. Perie cu jet de abur (pentru utilizarea la grătare / cuptoare / plite / robinete / ciment)
- 22c. Perie lată cu jet de abur (pentru utilizarea pe suprafețe mai mari)
23. Cap triunghiular (pentru utilizarea pe îmbrăcăminte / tapițerie / suprafețe mai mari)
- 23a. Lavetă de curățat pentru suprafețe plane
- 23b. Accesoriu pentru îmbrăcăminte (pentru utilizarea numai pe îmbrăcăminte / tapițerie)
- 23c. Perie pentru îmbrăcăminte (pentru utilizarea numai pe îmbrăcăminte / tapițerie)
- 23d. Lavetă pentru îmbrăcăminte (pentru utilizarea numai pe îmbrăcăminte / tapițerie)
24. Lavetă pentru textile și îmbrăcăminte (pentru utilizarea numai pe îmbrăcăminte / tapițerie)
25. SteaMitt™
26. Furtun SteaMitt™
27. Lavetă de curățat SteaMitt™
28. Duză reglabilă

Configurație

	F S M H 1 3 2 1	F S M H 1 3 S 1 S M	F S H 1 3 1 0 1 S M	F S M H 1 3 1 5 1 S M	F S M H 1 3 1 5 1 S M	F S M H 1 3 2 1 J	F S M H 1 3 2 1 J S M	F S M H 1 3 2 1 J M D	S E T Ă R I
12	✓	✓	✓	✓	✓	✓	✓	✓	TOATE
12a			✓	✓	✓	✓	✓	✓	TOATE
12b				✓	✓	✓	✓	✓	TOATE
13	✓	✓	✓	✓	✓	✓	✓	✓	TOATE
16	✓	✓	✓	✓	✓	✓	✓	✓	TOATE
18	✓	✓		✓	✓	✓	✓	✓	*
19	✓	✓	✓			✓	✓	✓	...
20	✓	✓	✓	✓	✓	✓	✓	✓	*
20a	✓	✓	✓	✓	✓	✓	✓	✓	*
21									*
21a									*
22				✓	✓				TOATE
22a				✓	✓				TOATE
22b				✓	✓				TOATE
22c				✓	✓				TOATE
23									TOATE
23a									TOATE
23b									*
23c									*
23d									*
24									*
25				✓	✓				NA
28					✓				TOATE

Asamblare



Avertisment! Înainte de a încerca efectuarea oricăreia dintre operațiile de mai jos, asigurați-vă că aparatul este oprit, scos din priză, rece și nu mai conține apă.

Montarea mânerului (Fig. A)

- ◆ Glisați capătul inferior al mânerului (8) în capătul superior al corpului mopului (11) până când se fixează pe poziție.

Montarea aparatului de curățat cu abur manual (Fig. B)

- ◆ Ținând partea din spate a corpului mopului cu abur (11), împingeți ferm aparatul de curățat cu abur manual (5) în corpul mopului cu abur (11), asigurându-vă că acesta se fixează bine pe dispozitivul de fixare (11a) și face clic pe poziție.

Свяляне на ръчната парочистачка (Фиг. В)

- ◆ Împingeți butonul de eliberare (10) de pe corpul principal (11) și ridicați unitatea de abur manuală (5) din dispozitivul de fixare (11a) și detașați-o de corpul principal (11).

Montarea unei lavete de curățat (Fig. C)

Lavetele de curățat de schimb sunt disponibile la reprezentantul dvs. BLACK+DECKER: - (nr. piesă FSMP20-XJ).

- ◆ Așezați o lavetă de curățat (13) pe podea cu partea cu scai tip „buclă” orientată în sus.
- ◆ Apăsăți ușor mopul în jos peste laveta de curățat (13).

Notă: Această unitate ar putea fi furnizată împreună cu o lavetă standard pentru curățat podeaua (12) sau cu un capăt de curățare cu jet de abur (12a). În ambele cazuri, utilizați aceste instrucțiuni pentru a curăța laveta de curățat.

Atenție! Nu lăsați niciodată mopul într-un singur loc pe niciun fel de suprafață, pentru nici o perioadă de timp. Atunci când nu este utilizat, așezați întotdeauna mopul cu abur cu mânerul (8) sprijinit în poziție verticală și asigurați-vă că este oprit.

Scoaterea lavetei de curățat

Atenție! Purtați întotdeauna încălțăminte adecvată atunci când schimbați laveta de curățat a mopului cu abur.

Nu purtați papuci de casă sau încălțăminte cu vârful decupat.

- ◆ Readuceți mânerul (8) în poziție verticală și opriți mopul.
- ◆ Așteptați până când mopul cu abur se răcește (aproximativ 5 minute).
- ◆ Ridicați mopul cu abur de pe laveta de curățat, desfăcându-l din dispozitivul de prindere cu acri.

Atenție! Nu lăsați niciodată mopul într-un singur loc pe niciun fel de suprafață, pentru nici o perioadă de timp.

Atunci când nu este utilizat, așezați întotdeauna mopul cu abur cu mânerul (8) sprijinit în poziție verticală și asigurați-vă că este oprit.

Umplerea rezervorului de apă (Fig. Q)

Notă! Umpleți rezervorul de apă cu apă curată de la robinet (nu utilizați niciun fel de aditivi sau substanțe chimice).

Notă! În zonele cu apă foarte dură, se recomandă utilizarea de apă deionizată.

- ◆ Deschideți bușonul de umplere (4) întorcându-l în sus.
- ◆ Umpleți rezervorul de apă cu apă (nu utilizați niciun fel de aditivi sau substanțe chimice).

Avertisment! Când îl umpleți, demontați-l de pe unitatea principală în poziție verticală.

Avertisment! Rezervorul de apă are o capacitate de 0,5 litri. Nu umpleți prea mult rezervorul.

- ◆ Închideți bușonul de umplere (4).

Notă! Asigurați-vă că ați strâns bine capacul rezervorului.

Montarea glisorului pentru covoare (12b)

(A se utiliza doar pe covoare)

- ◆ Așezați glisorul pentru covor (12b) pe podea.
- ◆ Montați o lavetă de curățat la capătul pentru curățat podeaua (12)
- ◆ Apăsăți ușor mopul în jos pe glisorul pentru covor (12b) până se fixează pe poziție.

Atenție! Nu lăsați niciodată mopul într-un singur loc pe niciun fel de suprafață, pentru nici o perioadă de timp. Atunci când nu este utilizat, așezați întotdeauna mopul cu abur cu mânerul (8) sprijinit în poziție verticală și asigurați-vă că este oprit.

Demontarea glisorului pentru covor

Atenție! Purtați întotdeauna încălțăminte adecvată atunci când schimbați glisorul pentru covor al mopului cu abur. Nu purtați papuci de casă sau încălțăminte cu vârful decupat.

- ◆ Readuceți mânerul (8) în poziție verticală și opriți mopul.
- ◆ Așteptați până când mopul cu abur se răcește (aproximativ 5 minute).
- ◆ Puneți vârful pantofului pe clapeta de eliberare a glisorului pentru covor și apăsați ferm în jos.
- ◆ Ridicați mopul de pe glisorul pentru covor.

Atenție! Nu lăsați niciodată mopul într-un singur loc pe niciun fel de suprafață, pentru nici o perioadă de timp. Atunci când nu este utilizat, așezați întotdeauna mopul cu abur cu mânerul (8) sprijinit în poziție verticală și asigurați-vă că este oprit.

Montarea furtunului și a accesoriilor pe aparatul de curățat cu abur manual (Fig. G - O)

Avertisment! Verificați garnitura dintre punctul de conectare de pe unitatea manuală de curățat (5) și furtunul pentru abur (16) înainte de fiecare utilizare. Dacă garnitura nu etanșează corect sau este deteriorată, contactați cel mai apropiat agent de reparații autorizat. Nu folosiți aparatul.

Montarea furtunului

- ◆ Apăsăți butonul de eliberare a furtunului pentru abur (16a) de pe furtunul pentru abur (16).
- ◆ Conectați furtunul pentru abur (16) la aparatul de curățat

cu abur manual (5) și eliberați butonul pentru eliberarea furtunului pentru abur (16a), asigurându-vă că se fixează pe poziție.

Important! Asigurați-vă că furtunul (16) este bine fixat pe poziție înainte de a utiliza aparatul de curățat cu aburi manual (5). Dacă apar pierderi de abur pe la îmbinare, înseamnă că furtunul este montat greșit. Opriti unitatea, lăsați-o să se răcească, apoi demontați și montați la loc furtunul.

Montarea accesoriilor (Fig H)

- ◆ Aliniați lamelele de pe duza de abur (17) cu canelurile de pe accesoriu.
- ◆ Apăsati accesoriul în duza de abur (17) și rotiți în sens antiorar până când accesoriul face clic pe poziție.

Important! Toate accesoriile, în afară de SteaMitt™ (25) care are propriul său furtun și conector (26), trebuie montate la furtunul pentru abur (16) pentru utilizare.

Demontarea furtunului și a accesoriilor

Avertisment! Furtunul pentru abur (16), duza de abur (17) și accesoriile se înfierbântă în timpul utilizării. Lăsați unitatea și toate accesoriile să se răcească înainte de a încerca să le demontați.

Demontarea unui accesoriu

- ◆ Rotiți accesoriul în sens orar și scoateți-l de pe furtun (16).

Demontarea furtunului

- ◆ Apăsati butonul de eliberare a furtunului pentru abur (16a) de pe furtunul de abur (16) și trageți de unitatea de abur manuală.

SteaMitt™

Aparatul dvs. BLACK+DECKER™ SteaMitt™ a fost conceput pentru igienizarea și curățarea plăcilor ceramice, a blaturilor de lucru, a suprafețelor și baie și bucătărie. Acest aparat este destinat exclusiv uzului casnic.

Montarea furtunului SteaMitt™ la unitatea manuală pentru abur

Avertisment! Verificați gamitura dintre punctul de conectare de pe unitatea manuală de curățat (5) și furtunul SteaMitt™ (26) înainte de fiecare utilizare. Dacă garnitura nu etanșează corect sau este deteriorată, contactați cel mai apropiat agent de reparații autorizat. Nu folosiți aparatul.

- ◆ Apăsati butonul de eliberare a furtunului SteaMitt™ la furtunul SteaMitt™ (26).
- ◆ Conectați furtunul SteaMitt™ (26) la aparatul de curățat cu abur manual (5) și eliberați butonul pentru eliberarea furtunului SteaMitt™, asigurându-vă că se fixează pe poziție.

Important! Asigurați-vă că furtunul SteaMitt™ (26) este bine fixat pe poziție înainte de a utiliza aparatul de curățat cu aburi manual (5).

Dacă apar pierderi de abur pe la îmbinare, înseamnă că furtunul este montat greșit.

Opriti unitatea, lăsați-o să se răcească, apoi demontați și montați la loc furtunul.

Montarea unei lavete de c urățat la SteaMitt™ (Fig. L)

- ◆ Montați laveta de curățat (27) pe SteaMitt™ (25), atașând benzile cu arici tip „buclă” (27a) din partea superioară a lavetei de curățat, de lavetele cu arici tip „cârlig” (25a) din partea inferioară a SteaMitt™ (4). Apăsati în jos cu putere.

Avertisment! SteaMitt™ nu trebuie utilizat fără o lavetă de curățat.

Notă: SteaMitt™ funcționează cu 3 tipuri de lavete de curățat de diferite grosimi. Cea mai subțire poate fi utilizată pentru a curăța obiectele de formă 3D, cum ar fi robinetele, etc. Versiunile mai groase pot fi utilizate pentru suprafețe mai mari, plane.

⚠ **Avertisment!** Utilizați întotdeauna SteaMitt™ așa cum este prezentat în figura M, introducând mâna în mânușa de protecție.

⚠ **Avertisment!** Nu încercați niciodată să utilizați SteaMitt™ apucându-l de partea externă, așa cum este prezentat în figura N. Procedând astfel vă puteți opări.

⚠ **Avertisment!** Evitați să utilizați SteaMitt™ în colțuri înguste, așa cum este prezentat în figura O.

⚠ **Avertisment!** În cazul în care apare o problemă în timpul utilizării, utilizați urechile de eliberare rapidă pentru a scoate SteaMitt™ de pe mâna dvs., așa cum este prezentat în figura P.

⚠ **Avertisment!** Nu utilizați SteaMitt™ pe sticlă rece, cum ar fi ferestrele, deoarece acestea pot fi deteriorate de schimbarea bruscă a temperaturii.

⚠ **Avertisment!** Nu îndreptați sau direcționați niciodată mânușa spre dvs. sau alte persoane.

Notă: Butonul reglabil pentru abur este deconectat atunci când SteaMitt™ este montat și, prin urmare, fluxul de abur este limitat.

Utilizare

Important! Această unitate va elimina 99,9% din bacterii și germeni atunci când este utilizată în conformitate cu instrucțiunile din acest manual, cu lavetele din microfibră montată și în mod continuu timp de 90 de secunde.

Pornirea și oprirea

- ◆ Pentru a porni aparatul, apăsați întrerupătorul de pornire/oprire (1). Durează aproximativ 15 secunde ca mopul să se încălzească.
- ◆ Pentru a porni aparatul, apăsați întrerupătorul de pornire/oprire (1).

Notă: Întotdeauna introduceți întâi mâna în SteaMitt™ înainte de a apăsa butonul pentru abur.

Atenție! Nu lăsați niciodată mopul într-un singur loc pe niciun fel de suprafață, pentru nici o perioadă de timp.

Atunci când nu este utilizat, așezați întotdeauna mopul cu abur cu mânerul (8) sprijinit în poziție verticală și asigurați-vă că este oprit.


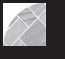

Atenție! Goliți întotdeauna mopul după utilizare.

Notă! Atunci când este umplut pentru prima dată sau când rămâne fără apă, poate să dureze până la 45 de secunde pentru ca aburul să fie produs.

Tehnologia Autoselect™ (Fig. R)

Acest mop cu abur este dotat cu un buton Autoselect™ (2) cu care puteți selecta diferite aplicații de curățare. Acesta este utilizat pentru selectarea modului corect de operare specific activității dumneavoastră de curățare.

Folosind butonul Autoselect™, alegeți una dintre următoarele aplicații, rotind butonul Autoselect™ (2) până când este selectată setarea necesară.

Setare	Mop	Manual
	Lemn/Laminate	Abur la temperatură ridicată pentru ferestre ●
	Piatră/Marmură	● ●
	Plăci/Vinilin	Abur la temperatură scăzută pentru murdărie dificilă ● ● ●

Mopul va selecta volumul corespunzător de abur necesar pentru fiecare operațiune de curățare.

Notă: Verificați întotdeauna dacă utilizați setarea corectă înainte de a utiliza mopul cu abur.

Capătul de curățat cu jet de abur (Fig. C1) (disponibil numai cu unitățile FSMH1310SM, FSMH13151SM)

Capătul pentru podea (12a) este echipat cu o pedală pentru jet de abur, care ajută la eliminarea petelor și a urmelor persistente.

- În timpul utilizării, apăsați pedala pentru jetul de abur pentru o putere suplimentară de curățare.
- Pentru a reveni la setarea normală, apăsați pedala din nou.

Sfaturi pentru utilizarea optimă

Generalități

Atenție: Nu utilizați niciodată mopul cu abur fără a monta mai întâi o lavetă de curățare.

- Curățați întotdeauna cu aspiratorul sau ștergeți podeaua înainte de utilizarea mopului cu abur.
- Cea mai ușoară metodă de a utiliza dispozitivul este să

înclinați mânerul într-un unghi de 45° și să curățați ușor, acoperind câte o suprafață mică odată.

- Utilizați doar apă fără aditivi sau substanțe chimice împreună cu mopul dvs. cu abur. Pentru îndepărtarea petelor persistente de pe vinilin sau linoleum, puteți să le tratați anterior cu apă și un detergent delicat înainte de a utiliza mopul cu abur.

Curățarea cu abur folosind mopul

- Montați aparatul de curățare manuală cu abur (5) pe corpul mopului cu abur (11)
- Așezați o lavetă de curățat (13) pe podea cu partea cu scai tip „bucă” orientată în sus.
- Apăsați ușor mopul în jos peste laveta de curățat (13).
- Conectați mopul cu abur la priză.
- Apăsați butonul de PORNIRE/OPRIRE (1). Durează aproximativ 15 secunde ca mopul să se încălzească.
- Rotiți butonul Autoselect™ (2) până când este selectată setarea dorită. După câteva secunde, aburul va începe să iasă prin capul pentru abur.

Notă! Atunci când este umplut pentru prima dată sau când rămâne fără apă, poate să dureze până la 45 de secunde pentru ca aburul să fie produs.

- Durează doar câteva secunde ca aburul să pătrundă în laveta de curățat. Mopul va aluneca ușor pe suprafața ce urmează a fi igienizată/curățată.
- Acționați mopul ușor pe suprafață, cu o mișcare de du-te-vino, pentru a curăța bine fiecare porțiune.
- Când ați terminat, readuceți mânerul (8) în poziție verticală, asigurându-vă că este sprijinit și opriți aparatul. Așteptați până când mopul cu abur se răcește (aprox. cinci minute).

Atenție! Este foarte important să monitorizați nivelul apei din rezervor. Pentru a reumple rezervorul de apă și a continua igienizarea/curățarea, puneți mopul în poziție verticală, asigurându-vă că mânerul este sprijinit și porniți-l. Scoateți unitatea din priză de perete și umpleți rezervorul de apă.

Atenție! Nu lăsați niciodată mopul într-un singur loc pe niciun fel de suprafață, pentru nici o perioadă de timp. Atunci când nu este utilizat, așezați întotdeauna mopul cu abur cu mânerul (8) sprijinit în poziție verticală și asigurați-vă că este oprit.

Împerspărea covoarelor

- Așezați o lavetă de curățat (13) pe podea, cu partea cu buclă orientată în sus.
- Apăsați ușor mopul în jos peste laveta de curățat.
- Așezați glisorul pentru covor (12b) pe podea.
- Apăsați ușor mopul în jos pe glisorul pentru covor până se fixează pe poziție.
- Conectați mopul cu abur la priză.
- Apăsați butonul de PORNIRE/OPRIRE (1). Durează aproximativ 15 secunde ca mopul să se încălzească.
- Rotiți butonul Autoselect™ (2) la setarea Lemn/Laminate.
- Acționați mopul ușor pe covor, cu o mișcare de du-te-vino, pentru a împerspăta bine fiecare porțiune.

- Când ați terminat de utilizat mopul, readuceți mânerul (8) în poziție verticală și opriți aparatul. Așteptați până când mopul cu abur se răcește (aprox. cinci minute).

După utilizare

- Rotiți butonul Autoselect™ (2) la poziția OPRIT.
- Așteptați până când mopul cu abur se răcește.
- Scoateți mopul din priză.
- Goliți rezervorul de apă.
- Scoateți laveta de curățat (13) și spălați-o pentru a fi curată la utilizarea următoarea (respectați instrucțiunile de spălare imprimate pe laveta de curățat).
- Înfășurați cablul de alimentare în jurul cârligelor de prindere (7 și 9).
- Există o brățară de prindere (15) încorporată în mâner (6) care permite să atârnați mopul de un cârlig corespunzător pe perete. Asigurați-vă întotdeauna că acel cârlig de perete poate susține în siguranță greutatea mopului.

Curățarea manuală cu abur

Avertisment! Unitatea nu va produce abur decât dacă este conectată la corpul principal (11) sau dacă furtunul pentru abur (16) este montat.

Avertisment! A se utiliza numai în poziție orizontală.

- Montați accesoriul necesar.
- Conectați aparatul de curățat cu abur manual la sursa de alimentare.
- Apăsăți butonul de PORNIRE/OPRIRE (1). Durează aproximativ 15 secunde ca mopul să se încălzească.
- Rotiți butonul Autoselect™ (2) până când este selectată setarea dorită. După câteva secunde, aburul va începe să iasă prin capul pentru abur.

Notă! Atunci când este umplut pentru prima dată sau când rămâne fără apă, poate să dureze până la 45 de secunde pentru ca aburul să fie produs.

- După ce terminați de utilizat aparatul de curățat cu abur manual, rotiți butonul Autoselect™ (2) la poziția OPRIT. Opriți unitatea apăsând butonul de PORNIRE/OPRIRE (1) și deconectați-o de la priză. Așteptați până când aparatul se răcește înainte de a-l depozita (aprox. cinci minute).

Accesorii

Performanța aparatului dvs. depinde de accesoriul utilizat. Accesoriile BLACK+DECKER sunt proiectate la standarde înalte de calitate și concepute pentru a îmbunătăți performanța aparatului dvs. Folosind aceste accesorii, veți obține cele mai bune rezultate de la echipamentul dvs.

Specificații tehnice

FSMH1321		
Tensiune	V _{ca}	230
Putere	W	1300
Capacitate rezervor	ml	500
Greutate	kg	2,7
FSMH1351SM		
Tensiune	V _{ca}	230
Putere	W	1300
Capacitate rezervor	ml	500
Greutate	kg	2,7
FSMH13101SM		
Tensiune	V _{ca}	230
Putere	W	1300
Capacitate rezervor	ml	500
FSMH1321		
Tensiune	V _{ca}	230
Putere	W	1300
Capacitate rezervor	ml	500
Greutate	kg	2,7
FSMH1351SM		
Tensiune	V _{ca}	230
Putere	W	1300
Capacitate rezervor	ml	500
Greutate	kg	2,7
FSMH13101SM		
Greutate	kg	2,8
FSMH13151SM		
Tensiune	V _{ca}	230
Putere	W	1300
Capacitate rezervor	ml	500
Greutate	kg	2,8
FSMH1321J		
Tensiune	V _{ca}	230
Putere	W	1300
Capacitate rezervor	ml	500
Greutate	kg	2,7

FSMH1321JSM		
Tensiune	V _{c.a.}	230
Putere	W	1300
Capacitate rezervor	ml	500
Greutate	kg	2,8
FSMH1321JMD		
Tensiune	V _{c.a.}	230
Putere	W	1300
Capacitate rezervor	ml	500
Greutate	kg	2,8

Depanare

Dacă aparatul dvs. pare să nu funcționeze corespunzător, urmați instrucțiunile de mai jos. Dacă problema nu se remediază, vă rugăm să contactați agentul de reparații BLACK+DECKER local.

Problemă	Pas	Soluția eventuală
Mopul cu abur nu pornește	1.	Verificați ca unitatea să fie băgată în priză.
	2.	Verificați dacă unitatea este pornită cu ajutorul butonului de pornire/oprire (1)
	3.	Verificați siguranța din ștecher.
Mopul cu abur nu produce abur	4.	Mopul cu abur va produce abur numai dacă aparatul de curățat cu abur manual (5) este montat corect pe corpul principal (11) sau dacă furtunul pentru abur este montat sau butonul Autoselect™ este dus la poziția PORNIT
	5.	Verificați dacă rezervorul de apă este plin. Notă: Atunci când este umplut pentru prima dată sau când rămâne fără apă, poate să dureze până la 45 de secunde pentru ca aburul să fie produs.
	6.	Verificați pașii 1, apoi 2, apoi 3
Mopul cu abur nu mai produce abur în timpul utilizării	7.	Verificați pașii 4, apoi 5, apoi 3
Mopul cu abur produce prea mult abur în timpul utilizării	8.	Rotiți butonul Autoselect™ (2) în sens antiorar pentru a reduce cantitatea de abur care este produsă
Mopul cu abur produce prea puțin abur în timpul utilizării	9.	Rotiți butonul Autoselect™ (2) în sens orar pentru a crește cantitatea de abur care este produsă
Aparatul de curățat cu abur manual nu produce deloc abur	10.	Verificați ca butonul Autoselect™ (2) să fie pe poziția PORNIT
	11.	Verificați pașii 5, apoi 1, apoi 2, apoi 3
Aparatul de curățat cu abur manual produce prea puțin abur în timpul utilizării	12.	Rotiți butonul Autoselect™ (2) în sens orar pentru a crește cantitatea de abur care este produsă
	13.	Verificați pasul 5
Aparatul de curățat cu abur manual produce prea mult abur în timpul utilizării	14.	Rotiți butonul Autoselect™ (2) în sens antiorar pentru a reduce cantitatea de abur care este produsă
Accesoriiile cad mereu de pe unitate	15.	Consultați capitolul privind asamblarea pentru instrucțiunile de fixare corectă a tuturor componentelor și accesoriilor
Aburul iese din zone neașteptate ale unității	16.	Consultați capitolul privind asamblarea pentru instrucțiunile de fixare corectă a tuturor componentelor și accesoriilor
De unde pot obține mai multe informații/accesorii?	17.	www.blackanddecker.co.uk/steam mop www.blackanddecker.ie/steam mop



Stanley Black & Decker Romania SRL
Phoenicia Business Center
Strada Turturelelor Nr. 11A, Etaj 4
Module 12-15, Sect. 3, Bucuresti
Tel: +4021.320.61.05
Fax: +4037.225.36.84
Email: Office.Bucharest@sbdinc.com

Garanție legală de conformitate¹ pentru produsele Stanley Black & Decker

Produs:

COD:

Serie mașină:/.....

Serie acumulatori:/.....

Serie stație încărcare:

Distribuitorul (vanzător autorizat/magazin)/adresă, tel., fax:
.....
.....

Cumpărător:

Produs cumpărat cu factură/bon nr.:

Data:

Cumpărătorul a fost informat asupra caracteristicilor și a domeniului de utilizare ale produsului. S-a efectuat proba de funcționare a produsului, a fost instruit cumpărătorul cu privire la modul de funcționare și normele de siguranță a muncii, s-a predat produsul împreună cu accesoriile în perfectă stare de funcționare, s-au predat instrucțiunile în limba română privind transportul, depozitarea, utilizarea și întreținerea. S-a verificat corectitudinea datelor înscrise în garanția legală de conformitate „Documentul”).

Condițiile de garanție de mai jos fac parte din prezentul document și au fost luate la cunoștință de către Cumpărător.

Persoana care aduce produsul și prezintă actele de proprietate (Documentul și factura sau bonul fiscal în original sau în copie) este considerată împuternicită să reprezinte proprietarul în relația cu distribuitorul (vanzătorul) autorizat.

Conform prevederilor legale², consumatorii (consumator - orice persoană fizică sau grup de persoane fizice constituite în asociații, care acționează în scopuri din afara activității

sale comerciale, industriale sau de producție, artisanale ori liberale), într-un termen de **doi ani** de la livrarea produsului (termen de garanție legală), vor avea dreptul:

- să ceară repararea produsului sau înlocuirea acestuia, fără plată, într-o perioadă de timp rezonabilă ce nu poate depăși 15 zile calendaristice de la data la care a fost adusă la cunoștință lipsa conformității sau a predat produsul vânzătorului ori persoanei desemnate de acesta pe baza unui document de predare-preluare, cu excepția situației când această măsură este imposibilă (dacă nu se pot asigura produse identice pentru înlocuire) sau disproporționată (dacă impune costuri nerezonabile vânzătorului);
- să ceară reducerea corespunzătoare a prețului sau rezoluțiunea contractului în cazul în care nu beneficiază de repararea sau înlocuirea produsului sau măsurile reparatorii nu au fost luate într-o perioadă rezonabilă. Rezoluțiunea nu este posibilă dacă lipsa conformității este minoră;
- să aleagă între înlocuirea produsului sau rezoluțiunea contractului în cazul în care produsele de folosință îndelungată (produs complex, constituit din piese și subsansambluri, proiectat și construit pentru a putea fi utilizat pe durată medie de utilizare și asupra căruia se pot efectua reparații sau activități de întreținere) defecte în termenul de garanție legală nu pot fi reparate sau durata cumulată de nefuncționare din cauza deficiențelor apărute în termenul de garanție legală depășește 10% din durata acestui termen.

După expirarea termenului de doi ani menționat mai sus, consumatorii pot pretinde remedierea sau înlocuirea produselor care nu pot fi folosite în scopul pentru care au fost realizate ca urmare a unor vicii ascunse apărute în cadrul duratei medii de utilizare, în condițiile legii.

Pentru produsele a căror durată medie de utilizare este mai mică de doi ani, termenul de doi ani, menționat mai sus se reduce la această durată.

¹ Garanția legală de conformitate reprezintă protecția juridică a consumatorului rezultată prin efectul legii în raport cu lipsa de conformitate, reprezentând obligația legală a vânzătorului față de consumator ca, fără solicitarea unor costuri suplimentare, să aducă produsul la conformitate, incluzând restituirea prețului plătit de consumator, repararea sau înlocuirea produsului, dacă acesta nu corespunde condițiilor enunțate în declarațiile referitoare la garanție sau în publicitatea aferentă

² Legea nr. 449/2003 privind vânzarea produselor și garanțiile asociate acestora, Ordonanța Guvernului nr. 21/1992 privind protecția consumatorilor.

Consumatorul trebuie să informeze vânzătorul despre lipsa de conformitate în termen de două luni de la data la care a constatat-o.

Până la proba contrară, lipsa de conformitate apărută în termen de șase luni de la livrarea produsului se prezumă că a existat la momentul livrării acestuia, cu excepția cazurilor în care prezumția este incompatibilă cu natura produsului sau a lipsei de conformitate.

Durata medie de utilizare a produselor de 6 (șase) ani de la data achiziției.

Piesele de schimb înlocuite la produs beneficiază de garanție numai în cazul în care acestea au fost montate într-un centru autorizat de întreținere și reparații.

În cadrul termenului de garanție, vânzătorul suportă toate costurile privind repararea sau înlocuirea pieselor de schimb executate defecte. Pentru lucrările de reparație executate se acordă garanție. Garanția nu se extinde asupra accesoriilor consumabilelor (precum baterii, furtunuri, curele, perii colectoare, lanțuri, cuțite, lance, pistol, cap prindere lamă, role ghidaj, cablu alimentare, întinzător lanț, bujii, ulei, filtre aer și benzină) care intră în componența produsului, cu excepția cazului în care acestea prezintă vicii ascunse.

Adăugați ulei la generatoarele **Black & Decker**. Verificați periodic nivelul de ulei al generatoarelor și compresoarelor. Este interzis a se utiliza generatoarele pentru invertoare sau aparate de sudură.

Produsele din gamele **Black & Decker** și **Stanley FatMax** sunt de uz gospodăresc (bricolaj) și nu sunt destinate uzului profesional, prestării de servicii sau lucrări către terți.

Situații în care nu vom repara produsele în baza garanției legale de conformitate

1. Nerespectarea de către consumator a condițiilor de transport, manipulare, instalare, depozitare, utilizare (inclusiv scopul utilizării) și întreținere precizate în instrucțiunile ce însoțesc produsul (aplicabil, după caz).
2. Defectele care au apărut ca urmare a utilizării unor accesorii ori consumabile care nu sunt originale Stanley Black & Decker Romania ori care nu sunt compatibile cu produsul.
3. Produsul prezintă defecțiuni cauzate de necunoaștere, omitere, neglijență ori accident.

În cazul în care constatați deteriorări (lovituri/defecte) la produsele Stanley Black & Decker Romania, vă rugăm să vă adresați celui mai apropiat centru service autorizat menționat la adresa web-site-ului www.2helpU.com ori vânzătorului.

Utilizatorii MyDeWALT și My STANLEY care își înregistrează în cel mult 28 de zile de la cumpărare produsele pe platformele destinate (<http://www.dewalt.ro/3/>, respectiv, <http://www.stanleyworks.ro/mystanley>) pot extinde gratuit garanția sculelor până la trei ani. Pentru a beneficia de această garanție este necesară prezentarea dovezii cumpărării, certificatul de garanție și imprimarea certificatului de garanție extinsă. Unele produse sunt excluse, pentru acestea se aplică Termenii și Condițiile DeWALT și Stanley.

Garanția acordată persoanelor juridice

În cazul persoanelor juridice termenul de garanție aplicabil este de un an. Acest termen de garanție este aplicabil tuturor produselor Stanley Black & Decker Romania, respectiv atât produselor pentru uz profesional cât și celor pentru uz gospodăresc (bricolaj).

În cadrul acestui termen, cumpărătorul persoană juridică poate solicita înlocuirea sau repararea produsului.

Situațiile care duc la pierderea garanției legale de conformitate, descrise mai sus, sunt aplicabile și în cazul garanției acordate persoanelor juridice.

REPARAȚII ÎN PERIOADA DE GARANȚIE

Data intrării:	Data reparației:	Defecțiune:
Comandă reparație:	Data predării:	
<i>Clientul confirmă prin semnătură executarea gratuită a reparației în garanție și primirea produsului reparat.</i>		
Semnătură client:	Semnătură și ștampilă service:	
Data intrării:	Data reparației:	Defecțiune:
Comandă reparație:	Data predării:	
<i>Clientul confirmă prin semnătură executarea gratuită a reparației în garanție și primirea produsului reparat.</i>		
Semnătură client:	Semnătură și ștampilă service:	
Data intrării:	Data reparației:	Defecțiune:
Comandă reparație:	Data predării:	
<i>Clientul confirmă prin semnătură executarea gratuită a reparației în garanție și primirea produsului reparat.</i>		
Semnătură client:	Semnătură și ștampilă service:	

LISTA CENTRELOR SERVICE AUTORIZATE

Nr.	Oras	Agent Service	Adresa	Email	Telefon	Fax
1	Bucuresti	YALCO ROMANIA SRL	Sos. Pipera nr.48,020112	reparatii@yalco.ro	+4021 232 31 47 +4021 232 31 49	+4021 232 31 76
2	Bucuresti	Edelweiss Grup SRL	B-dul. Vasile Milea nr. 2F 061344	service@edelweissgrup.ro	+4021 319 13 13	+4021 319 13 14
3	Ploiesti	METATOOLS SRL	Str. Poligonului Nr. 2 100070	service@Metatools.ro	+40374 473 034 +40747 118 112	+40244 406 698
4	Bacau	PARTENER SRL	Calea Moinești nr. 34, 600281	service@partner.ro	+4023 451 03 77	+40234 510 955
5	Cluj	EPINVEST S.R.L.	Str. Avram Iancului Nr. 502-504 407280	service@epinvest.ro	+40745 637 949	+40264 594 565
6	Baia Mare	PRO TOOLS S.R.L.	Str. Iuliu Maniu, Nr. 28 430131	office@protools.ro	+40262 218 794	+40262 276 535
7	Constanta	TRITON SRL	B-dul Aurel Vlaicu, Nr. 217	office@triton.com.ro	+4037 048 41 55	+4037 048 41 18
8	Tulcea	ABC International SRL	Str. Babadag, Nr. 5, Bl. 1, Sc. A, Parter	service@unelte.com.ro	+40240 518 260	+40240 517 669