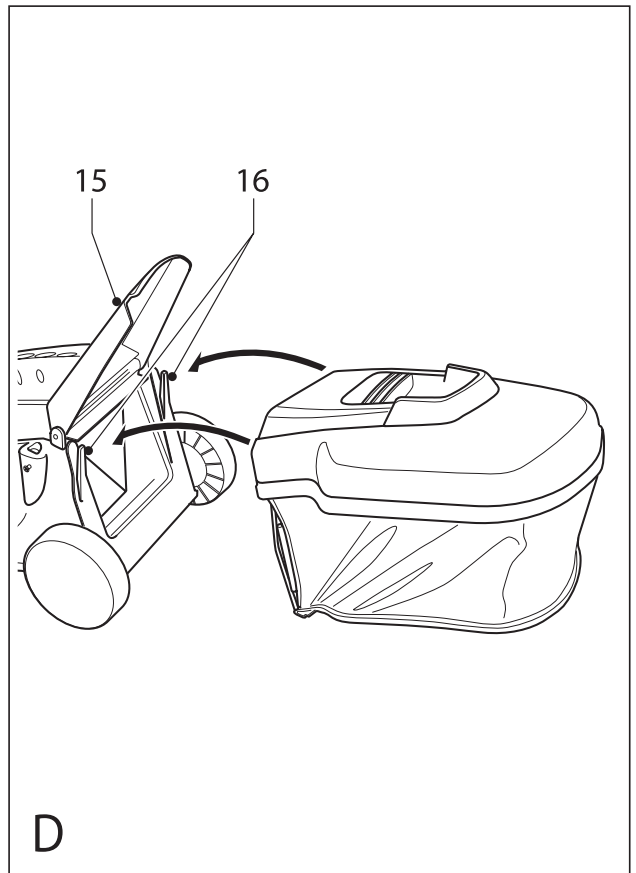
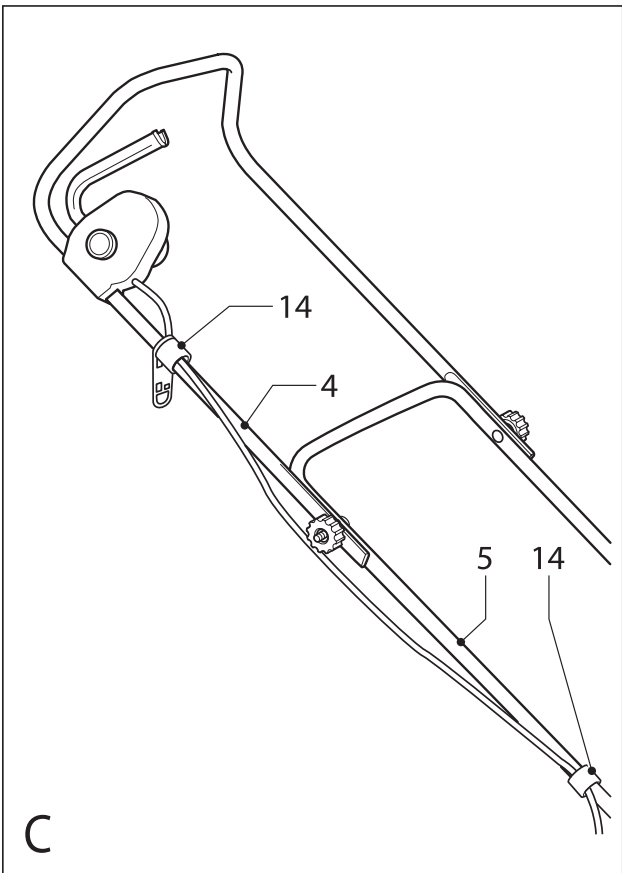
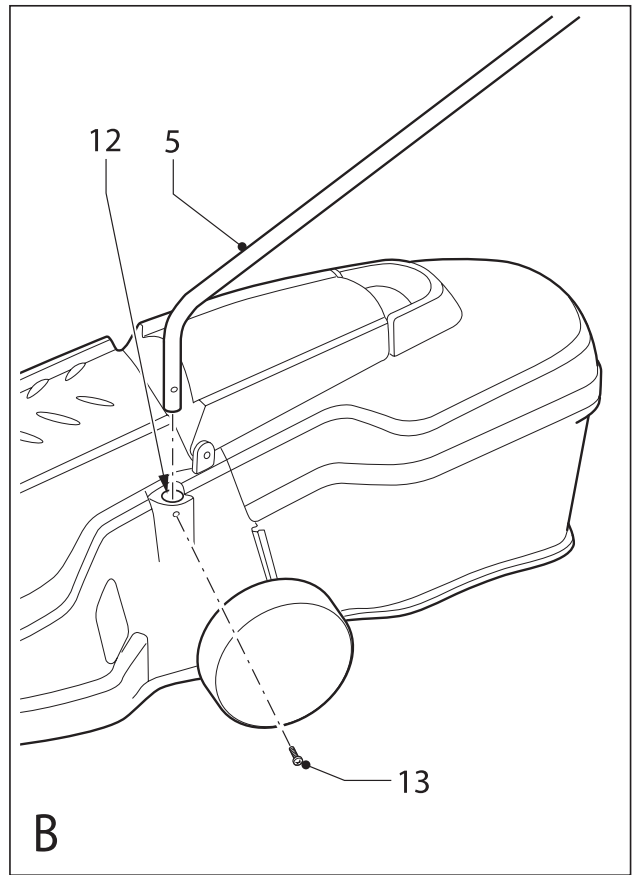
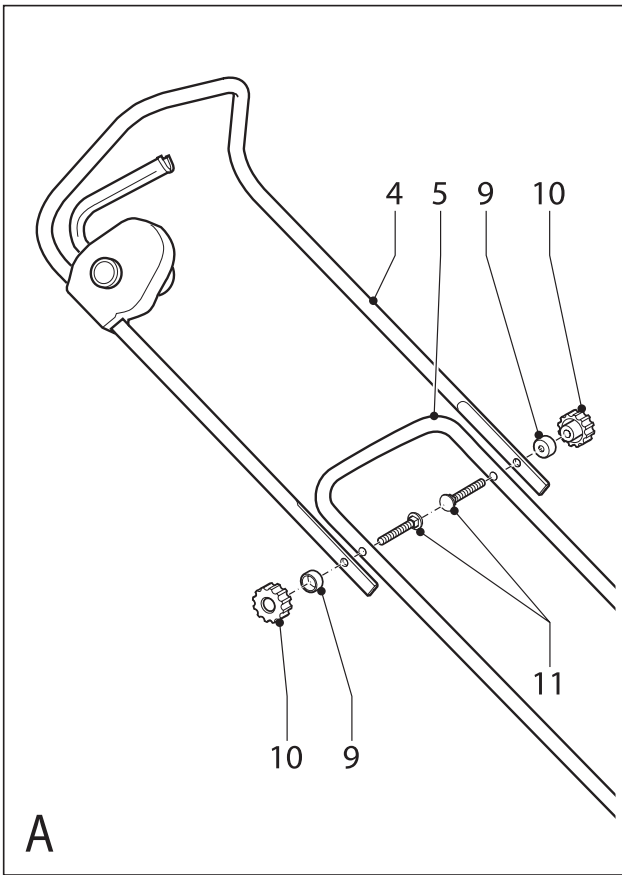
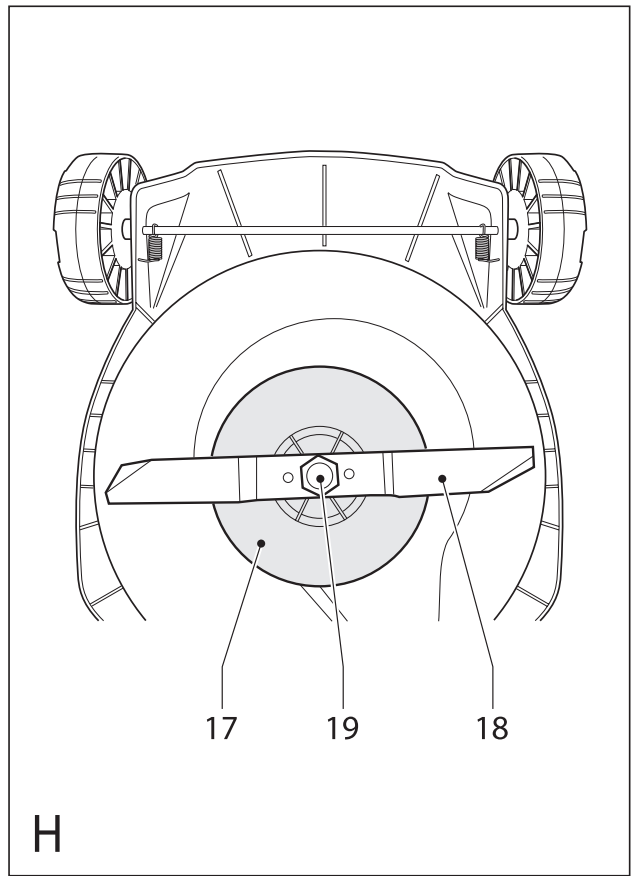
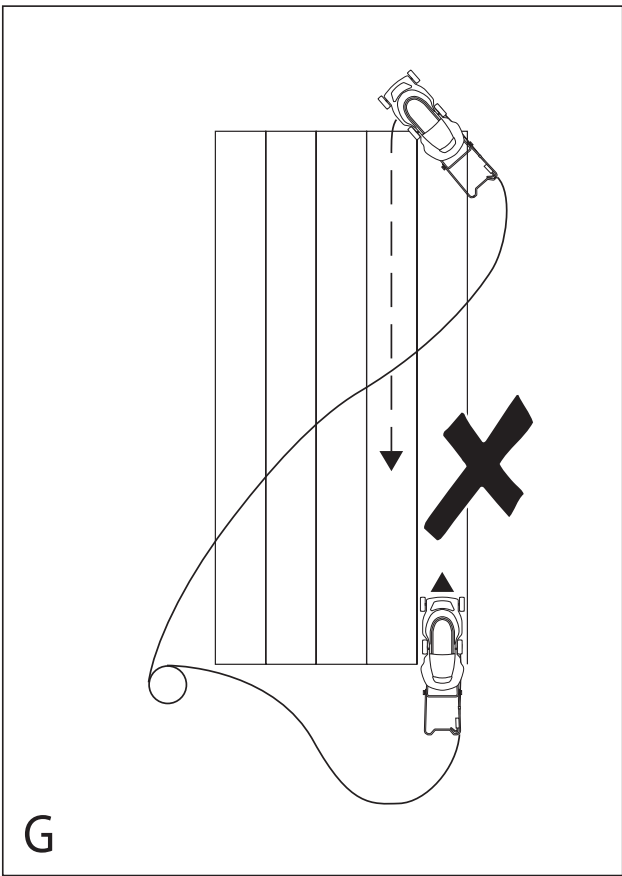
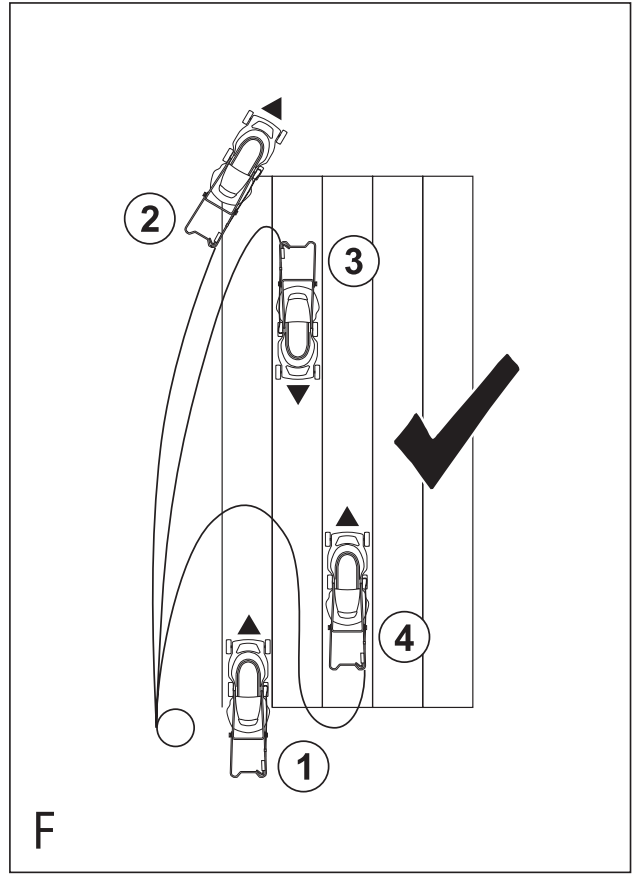
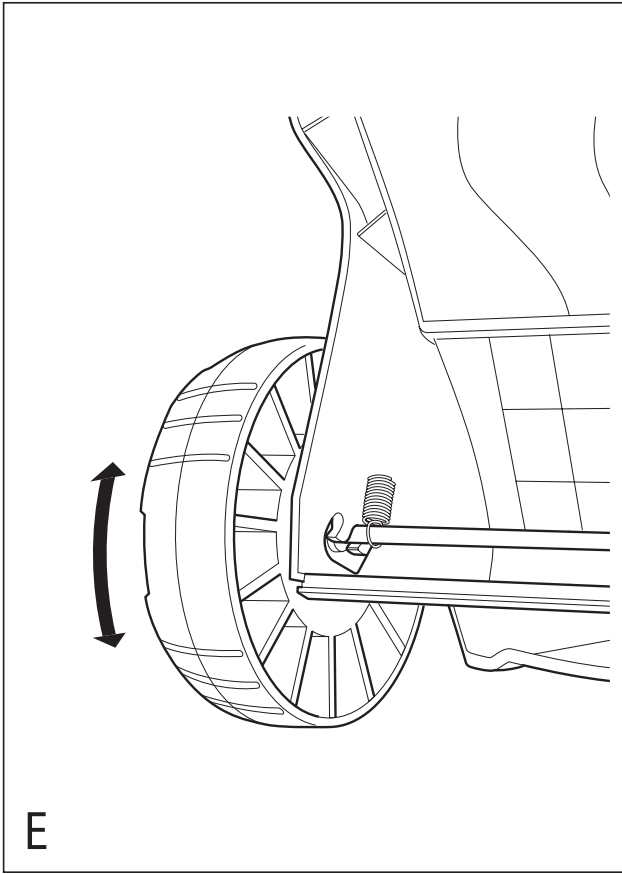


*A kéziszerszám
iparszerű használatra
nem ajánlott.*

502333-48 H

**GR369
LM382
GR383
GR384
GR389**





Rendeltetészerű használat

Az Ön Black & Decker készüléke füves területek nyírására lett kifejlesztve. A Fűnyíró iparszerű felhasználásra nem alkalmas.

Általános biztonságtechnikai előírások

- **Figyelem!** Elektromos szerszám használatakor mindig tartsa be az alábbi alapvető biztonsági rendszabályokat, így elkerülheti a tűzveszély, az elektromos áramütés, a személyi sérülések és az anyag károsodásának lehetőségét.
- Figyelmesen olvassa el a kezelési útmutatót a gép üzembe helyezése előtt.
- A készülék használata előtt, győződjön meg arról, hogy veszély esetén hogyan kell a készüléket kikapcsolni.
- Kérjük, gondosan őrizze meg a kezelési útmutatót, hogy a későbbiekben is bármikor utánanézhessen a géppel kapcsolatos összes információknak.
- Mielőtt bármilyen beállítást változtat a gépen, vagy karbantartási munkába kezd, mindig csatlakoztassa le a készüléket a hálózati áramforrásról.

Általánosságok

- Kérjük, figyelmesen olvassa el a kezelési útmutatót. Ismerje meg a gép működését, legyen tisztában a készülék kezelőszerveivel és megfelelő használatával.
- Soha ne engedje gyerekeknek, vagy olyan személynek a gép használatát, aki nem ismeri ezt a típust, illetve nem olvasta el a kezelési utasítást.
- A működő géptől tartsa távol az embereket, különösen a gyerekeket, illetve a háziállatokat. Ön a felelős, ha baleset történik, éppen ezért a gép 6 méter sugarú körzetében senki ne tartózkodjon.
- Vegye figyelembe, hogy a gép kezeléséből adódó balesetekért, vagy károkért a tulajdonos a felelős.

Előkészületek

- Viseljen mindig zárt cipőt, vagy csizmát a lába megvédéséhez – a frissen vágott fű nedves és csúszós. A gumiból vagy erős anyagból készült lábbeli növeli a biztonságot. Soha ne dolgozzon a géppel mezítláb, vagy szandálban. Viseljen hosszú nadrágot lábai védelmére.
- Használjon védő felszerelést. Viseljen védőszemüveget, vagy szemellenzőt a készülék használatakor. Használjon arc vagy pormaszkot, ha az elvégzendő munka nagy porral, vagy lepattanó részekkel járhat. Ügyeljen a hallásvédelemre is.
- Védekezzen áramütés ellen. Kerülje az érintkezést fémes részekkel (például csövek, radiátorok, tűzhelyek és hűtőszekrények). Viseljen gumitalpú cipőt.
- Használat előtt vizuálisan ellenőrizze a kés és a készsavar állapotát (nem kopottak vagy sérültek); valamint a megfelelő összeszerelést. Győződjön meg róla, hogy a készsavar biztonságosan van rögzítve.
- Üzembe helyezés előtt tisztítsa meg a munkaterület az ágaktól, kövektől, drótoktól és minden idegen tárgytól.

Kezelés

- Soha ne használja a készüléket, ha valamelyik részegysége sérült. Mindig bizonyosodjon meg arról, hogy valamennyi védőberendezés rendeltetészerűen legyen felszerelve, csak megfelelően felszerelt fűgyűjtővel dolgozzon. Soha ne kezdjen olyan készülékkel dolgozni, amely nem teljes, vagy illetéktelen változtatásokat hajtott végre rajta.
- A készüléket csak nappali fényben, vagy jó megvilágítás mellett használja.
- Ne hagyja szabadban a gépet, óvja az esőtől. Ne használja nyirkos, nedves környezetben. Ne nyírjon vele nedves fűvet.
- Álljon biztonságosan, különösen lejtős területen. Kerülje a rendellenes testtartást, és egyensúlyát soha ne veszítse el munkavégzés közben. Legyen felkészülve rá, hogy a frissen vágott fű nedves és csúszós. Ne dolgozzon a készülékkel meredek lejtőn.
- Lejtőkön mindig a lejtőre merőleges irányban haladjon, soha ne párhuzamosan le és fel. Megkülönböztetett figyelemmel váltson irányt, ha lejtőn dolgozik.
- Sétáljon, soha ne fusson a készülékkel. Soha ne dolgozzon hátrálva, miközben saját maga felé húzza a készüléket maga.
- A készüléket a használati utasításban leírtak szerint, kellő körültekintéssel kapcsolja be, és tartsa be a biztonsági előírásokat. Tartsa távol lábait a késtől.
- Soha ne emelje meg a készüléket, ha jár a motorja, kivéve, ha a beindításhoz erre szükség van. Ebben az esetben is csak a legszükségesebb mértékig emelje meg a készüléket, olyan helyzetben, hogy a kés minél távolabb legyen a kezelőtől. Kezei mindig a kezelőszerveken legyenek, mielőtt visszabillenti a készüléket a munkaterületre.
- Kapcsolja ki a gépet és várja meg, hogy a kés teljesen megálljon, ha megbillenti a készüléket fűtől eltérő anyaggal borított területre való szállításhoz; és amikor a munkaterületre, illetve onnan visszaszállítja a készüléket.
- Soha ne emelje meg vagy szállítsa a készüléket addig, amíg a kés mozgásban van.
- Tartsa távol kezeit és lábait a késtől. Soha ne tegye kezét vagy lábát a mozgórészekhez közel, vagy közvetlenül alájuk.
- Mindig tartózkodjon a kivető nyílástól megfelelő távolságban.
- Kapcsolja ki, áramtalanítsa a készüléket, és ellenőrizze, hogy a mozgórészek teljesen megálltak, mielőtt felügyelet nélkül hagyja a gépet; ha nem használja azt; mielőtt változtatna a készülék bármely beállításán; tartozékot vagy feltétet cserél; a termék átvizsgálása előtt; valamint ha a megakadást kívánja megszüntetni. Ha a készülék elkezd rendellenesen vibrálni, vagy valamilyen idegen tárgyhoz ért, azonnal kapcsolja ki, csatlakoztassa le az áramforrásról és ellenőrizze, hogy nem sérült-e meg.

- Használat közben a hálózati kábelt tartsa távol a késtől. Mindig legyen tudatában a hálózati kábel pontos helyzetével.
- A motor a kikapcsolástól számított pár tized másodpercen belül áll csak meg. Soha ne nyúljon a késhez működő gép esetében; mindig várja meg, hogy teljesen megálljon. Soha ne próbálkozzon a kés erőszakos megállításával. Ne emelje meg a készüléket addig, amíg a kés mozgásban van. Rendszeresen ellenőrizze a kést sérülés és kopás tekintetében. Ne használja a készüléket, ha a kés elhasználdott vagy sérült. Ügyeljen arra, hogy munka közben a kés ne ütközzön kemény tárgyakhoz (pl.: fém drót, kerítés). Ha ez netán mégis bekövetkezne, azonnal kapcsolja ki a készüléket, csatlakoztassa le az áramforrásról és ellenőrizze, hogy nem sérült-e meg.

Karbantartás és tárolás

- Használat előtt mindig ellenőrizze a készüléket és a hálózati kábelt. Vizsgálja meg, hogy a mozgó részek megfelelően működnek, nincsenek akadályoztatva. Ellenőrizze a részegységeket, olajzásukat, esetleg előforduló töréseit, a kézvédő vagy a kapcsoló sérüléseit és minden olyan rendellenességet, ami befolyásolhatja a készülék használatát. Bizonyosodjon meg róla, hogy a készülék megfelelően működik, és a kategóriájával egyenértékű teljesítményt biztosít. Ne használja a gépet, ha valamelyik alkatrésze sérült. Ne használja a gépet, ha a kapcsoló nem működőképes. A sérült vagy hibás alkatrészek javítását vagy cseréjét csak a kijelölt szakszervizek végezhetik. Soha ne kísérelje meg a javítást Önállóan, a sérült részeket és védőberendezéseket előírás szerint kell javíttatni vagy cseréltetni.

Figyelem! Mielőtt bármilyen karbantartási munkálatba kezdene, győződjön meg arról, hogy a készülék ki van kapcsolva, és a hálózati csatlakozó le van választva az áramforrásról.

- Bánjon gondosan a kábellel. Soha ne a kábelnél fogva vigye a gépet, és kérjük, ne a kábelnél fogva húzza ki a villásdugót a konnektorból. Tartsa távol a kábelt éles szélektől, végje olajtól és hőtől. Minden használat előtt ellenőrizze a kábel állapotát, és ne indítsa be a gépet, ha a kábel sérült. A sérült hálózati kábelt azonnal le kell cseréltetni a kijelölt szakszervizek egyikében. Soha ne kísérelje meg a javítást Önállóan, a sérült részeket és védőberendezéseket előírás szerint kell javíttatni vagy cseréltetni. A szabadban kizárólag csak az arra jóváhagyott és jelöléssel ellátott hosszabbító kábelt szabad használni.
- Tartsa a készülék összes csavarját, anyáscsavarját és egyéb rögzítését szorosra húzva a biztonságos munkavégzés érdekében.
- Ellenőrizze a gyűjtőkosarat rendszeresen, ha kopott, elhasznált vagy sérült szükség esetén cserélje le. Soha ne használja a készüléket gyűjtőkosár nélkül.

- Ügyeljen a készülék megfelelő tárolására. Ha nem használja a készüléket, tartsa száraz, gyermekek elől gondosan elzárt helyen.
- Csak a megfelelő típusú tartozékokat, pótkéseket, illetve feltéteket használja a készülékkel.
- Az Ön biztonsága érdekében csak olyan tartozékot, illetve kiegészítő berendezést használjon, illetve olyan munkálatokat végezzen a készülékkel, melyet a kezelési utasítás ajánl.

Figyelmeztető szimbólumok

A következő figyelmeztető jeleket alkalmazzuk a készüléken:



Figyelmesen olvassa el a kezelési útmutatót a gép üzembe helyezése előtt.



Ne használja a fűnyírót nyirkos, nedves környezetben, ne hagyja szabadban a gépet, óvja az esőtől.



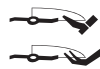
Azonnal csatlakoztassa le a gépet az áramforrásról, ha a kábelt elvágta vagy megsértette. Soha ne használja a fűnyírót, ha a kábel sérült.



A működő géptől és a munkaterülettől tartsa távol az embereket, nézelődőket.



Mindig áramtalanítsa a készüléket, mielőtt változtatna a gép bármely beállításán; tartozékot vagy feltételet cserél; valamint a termék átvizsgálása, karbantartása előtt.



Legyen óvatos az éles kések kezelésekor.



Tartsa távol a kábelt a vágóélektől.

Elektromos biztonság

A készüléket mindig ki kell kapcsolni, és le kell választani a főáramforrásról mielőtt a dugaszoló aljzatot, vagy a hosszabbító kábelt kihúzza a konnektorból.

Kettős szigetelés



Ez a készülék kettősszigetelésű EN 60335 szerint, ezért a földelése nem szükséges. Mindig ellenőrizze, hogy a hálózati feszültség megfelelő-e a gép adattábláján feltüntetettnek!

Az elektromos biztonság tovább növelhető egy nagy érzékenységgű 30 mA értékű hibaáramvédő kapcsoló beiktatásával.

Hosszabbító kábel használata

Mindig a készülék által felvett teljesítménynek megfelelő hosszabbító kábelt használjon (lásd műszaki adatoknál). A szabadban kizárólag csak az arra jóváhagyott és jelöléssel ellátott hosszabbító kábelt szabad használni. Teljesítmény csökkenés nélkül max. 30m hosszú 1,5 mm HO5VV-F hosszabbító kábelt használhat. Használat előtt mindig ellenőrizze a hosszabbító kábelt, keresse rajta a sérülés, kopás és elhasználdás jeleit. Cserélje le a kábelt, ha sérült, vagy ha hibás. Amennyiben kábeldobon lévő hosszabbító kábelt használ, úgy azt a munka megkezdése előtt mindig teljesen tekerje le.

Leírás

1. Üzemi kapcsoló
2. Biztonsági kapcsoló
3. Kapcsolóház
4. Fogantyú felsőrésze
5. Fogantyú alsórésze
6. Fűgyújtó kosár
7. Motorház
8. Kerekek

Összeszerelés

Figyelem! Mielőtt elkezdi a gép összeszerelését, győződjön meg arról, hogy a hálózati csatlakozó le van választva az áramforrásról, és a készülék ki van kapcsolva.

A fogantyú összeszerelése (A ábra)

- Illessze az alsó fogantyúkart (5) a fogantyú felső részéhez (4) a forgó gombok (10) az alátétek (9) és csavarok (11) segítségével az ábra szerint.

A fogantyú felszerelése (B ábra)

- A fogantyú alsó részének (5) végeit helyezze a motorház megfelelő lyukaihoz (12).
- Nyomja lefelé a fogantyút, addig, amíg szilárdan ül a helyén.
- Biztosítsa a fogantyút a csavarok (13) segítségével.

A kábel rögzítése (C ábra)

A kábelt rögzíteni kell a kábeltehermentesítők segítségével.

- Csíptesse az egyik kábeltehermentesítőt (14) a kábelre a kapcsolóház és a motor között. Rögzítse a tehermentesítőt a fogantyú alsó részéhez (5).
- Csíptesse a másik tehermentesítőt (14) a kábelre a kapcsolóház és a dugaszoló aljzat között. Rögzítse a tehermentesítőt a fogantyú felső részéhez (4).

Figyelem! Mielőtt a főáramforrásra csatlakoztatja a készüléket, mindig ellenőrizze a kábel biztonságos rögzítését a tehermentesítők megfelelő felhelyezésével.

A fűgyújtó kosár felhelyezése (D ábra)

- Hajtsa fel a kivető nyílás fedelét (15) és helyezze a fűgyújtót a fülekre (16).

A készülék használata

Figyelem! Hagyja a készüléket a saját ritmusában dolgozni. Ne erőltesse túl.

A vágásmagasság beállítása (E ábra)

A vágásmagasság a kerekek magasságának változtatásával állítható be.

Figyelem! Mielőtt elkezdi a vágásmagasság beállítását, győződjön meg arról, hogy a készülék ki van kapcsolva, és a hálózati csatlakozó le van választva az áramforrásról, valamint a kés teljesen megállt.

- Oldja ki a kerekeket (8) úgy, hogy elforgatja a rögzített pozícióból.

- Állítsa be a kerekeket a kívánt magasság fokozatba.
- Forgassa vissza a kerekeket a rögzített pozícióba, és ellenőrizze, hogy az összes kerék ugyanabban a magassági fokozatban van rögzítve.

A készülék be- és kikapcsolása

Bekapcsolás

- Fogja meg a fogantyút mindkét kezével és döntse kissé lefelé, amíg a fűnyíró eleje megemelkedik.
- Tartsa a biztonsági kapcsolót (2) lenyomva és húzza az üzemi kapcsolót (1) maga felé.
- Engedje el a biztonsági kapcsolót.
- Döntse vissza a készüléket a normál munkapozícióba.

Kikapcsolás

- A készülék kikapcsolásához engedje el az üzemi kapcsolót.

Figyelem! Soha ne próbálja meg a kapcsoló rögzítését működő készüléknél.

Fűnyírás (F és G ábra)

Azt javasoljuk, hogy a következőkben leírtak szerint használja fűnyíróját, így optimális vágáseredményt érhet el, és elkerülheti a kábel átvágásának lehetőségét.

- A kábelt a kezdőponthoz közel halmozza fel a fűvön (1 pozíció F ábra).
- Kapcsolja be a készüléket fent leírtak szerint.
- Kövesse az F ábra lépéseit:
 - Tolja a fűnyírót az 1 pozícióból a 2 pozícióba.
 - Forduljon meg jobbra és tolja a fűnyírót a 3 pozícióba.
 - Forduljon meg balra és tolja a fűnyírót a 4 pozícióba.
- Ismétlje a fenti lépéseket addig, amíg csak szükséges.

Figyelem! Soha ne húzza a készüléket a kábel irányába, ahogy a G ábrán látható.

Fűgyújtó kosár üritése

Akkor üritse ki a fűgyújtót, ha azt látja, hogy a lenyírt fűvet elhagyja, szétszóródik a fűnyíró aljából.

Figyelem! Soha ne használja a készüléket fűgyújtó kosár nélkül.

Javaslatok az optimális munkavégzéshez

- 10 cm feletti fűmagasság esetén két munkamenetben vágjon, így szebb vágáseredményt érhet el. Első vágásnál használja a maximális, majd másodjára a közepes vagy alacsony vágásmagasságot.
- Optimális vágási eredmény eléréséhez csak száraz fűvet vágjon.

Karbantartás

Az Ön készüléke minimális karbantartás mellett hosszú távú felhasználásra lett tervezve. A készülék folyamatos megfelelő működése nagymértékben függ az alapos ápolástól és a rendszeres tisztítástól.

- Tartsa a készüléket tisztán és szárazon.

- Rendszeresen tisztítsa meg a készülék levegőréseit egy tiszta, és száraz puha kefével.
- Rendszeresen távolítsa el a védőburkolat alá bekerült fűdarabokat és egyéb szennyeződések egy tompa kaparófával.
- A műanyag részeket enyhén nedves szappanos kendővel tisztítsa. Akadályozza meg, hogy folyadék kerüljön a gép belsejébe. Soha ne mártsa a készülék semelyik részét folyadékba. A készülék kitarításához ne használjon karcot hagyó tisztítószer vagy oldószer bázisú anyagot.

A kés karbantartása

- Rendszeresen távolítsa el a védőburkolat alá bekerült fűdarabokat és egyéb szennyeződések.
- A kerti szezon kezdetekor alaposan vizsgálja meg a kés állapotát.
- Ha a kés nagyon tompa, élezze meg vagy cserélje le.
- Ha a kés sérült vagy kopott, cserélje le egy újra a következőkben leírtak szerint.

A kés cseréje (H ábra)

A pótkés megvásárolható a Black & Decker szakkereskedőknél.

- GR389: típusszám A 6389

Figyelem! Tartsa be az alábbi alapvető biztonsági rendszabályokat:

- Áramtalanítsa a készüléket, és várja meg, amíg a kés teljesen megáll.
- Óvatosan bánjon a késsel, nehogy megvágja magát. Használjon erős munkakesztyűt, vagy ruhát a kés megmarkolásához.
- Csak a megfelelő pótkést használja.
- Soha ne távolítsa el a járókereket (17), semmilyen okból.

A kés felhelyezése

- Fordítsa a fűnyíró az oldalára.
- Markolja meg a kést (18) az egyik kezével.
- Használja a szerelőkulcsot a kés rögzítő csavarjának (19) meglazítására és eltávolítására.
- Cserélje le a kést.
- Helyezze vissza az alátétet (ha volt rajta) és a rögzítő-csavart.
- Húzza szorosra a rögzítő-csavart.

Hibaelhárítás

Ha készüléke nem rendeltetésszerűen működik, járjon el az alábbiak szerint. Ha ezek után sem működik megfelelően a készülék, forduljon a legközelebbi Black & Decker Szakszervizhez.

Figyelem! Mielőtt hozzálát a hibaelhárításnak, győződjön meg arról, hogy a hálózati csatlakozó le van választva az áramforrásról, és a készülék ki van kapcsolva.

A motor jár, de a kés nem forog

- A kés meg van szorulva. Óvatosan távolítsa el a beékelődést okozó tárgyat.

A motor nem jár, és a kés sem forog

- Ellenőrizze, hogy a hosszabbító kábel megfelelően van csatlakoztatva.
- Csatlakoztassa a készüléket egy másik dugaszoló aljzathoz.
- Ellenőrizze a hálózati biztosítót.

Környezetvédelem



Elkülönített begyűjtés. Ezt a készüléket el kell különíteni a normál háztartási hulladéktól.

Egy napon, mikor készüléke eléri technikai élettartamának végét, vagy nincs további szüksége rá, gondoljon a környezetvédelemre. A terméket a normál háztartási hulladéktól elkülönítve kell megsemmisíteni.



Az elhasználdott termékek és csomagolások elkülönített begyűjtése lehetővé teszi, ezek újrahasznosítását. Újrahasznosított vagy újra feldolgozott anyagok segítségével a környezetszennyezés, illetve a nyersanyagok iránti igény nagymértékben csökkenthető.

A helyi előírások rendelkezhetnek az elektromos készülékek háztartási hulladéktól elkülönített begyűjtéséről, helyhatósági hulladéklerakó helyeken vagy a kereskedők által új termék megvásárlásakor.

Black & Decker termékeire az élettartamuk lejártával visszavételi lehetőséget kínál. Ez a szolgáltatás ingyenes. Ha igénybe veszi ezt a szolgáltatást, kérjük, juttassa el készülékét a legközelebbi Black & Decker szervizbe, melyekről a Magyarországi Képviselőnél érdeklődhet.

A szervizzel kapcsolatban a következő Internet oldalon is felvilágosítást kaphat: www.2helpU.com.

Műszaki adatok

		GR369 LM382	GR383	GR384 GR389
Feszültség	V	230	230	230
Felvett teljesítmény	W	1.200	1.300	1.400
Üresjárat fordulatszám	min ⁻¹	2.700	2.700	2.700
Vágásszélesség	cm	38	38	38
Súly /kábel nélkül/	kg	14.5	14.5	14.5

Garancia határozat

A következő meghibásodások esetén a garancia kizárt:

- Elhasználdott, illetve károsodott kések, és a hálózati kábel. Azok az alkatrészek, amelyek a normál használat során elkopnak.
- Azok a meghibásodások, amelyek a szakszerűtlen kezelésből eredtek.
- Azok a hibák, amelyek a kezelési útmutató be nem tartásából eredtek.
- A készülék ipari célra való felhasználása miatt bekövetkező hibák.

Kizárólag csak eredeti Black & Decker tartozékok és alkatrészek alkalmazhatók. Ellenkező esetben teljesítménycsökkenés léphet fel, és a gép elveszti a garanciát. Ha garanciális igénye van, feltétlen mellékelje a jótállási jegyet.

Egyéb kerti készülékek

Black & Decker komplett kerti programot kínál Önnek, melyek segítségével a kerti munkálatok könnyebben végezhetők el. További információért forduljon a Black & Decker Magyarországi Képviseletéhez.

Fűszegélynyírók

Fűnyírók

Avartakarítók

Gyepszellőztetők

Sövénylvágók

EU-TANÚSÍTÁS



GR 389

A Black & Decker tanúsítja, hogy ezek az elektromos szerszámok megfelelnek a következő irányelveknek és szabványoknak: 98/37/EC, 89/336/EEC, 73/23/EEC, EN 55014, EN 60335, EN 61000, 2000/14/EC, Fűnyíró, $L \leq 50$ cm, Függelék VI, No. 499. SNCH, L-5230 Sandweiler, Luxemburg

Hangnyomásszint L_{pA}	75 dB(A)
Hangteljesítmény szint L_{WA}	96 dB(A)
Súlyozott effektív rezgésgyorsulás	1,5 m/s ²

Kevin Hewitt
Director of Consumer
Engineering
Spennymoor, County Durham
DL16 6JG, United Kingdom
1-8-2004

BLACK & DECKER GARANCIÁLIS FELTÉTELEK

Gratulálunk Önnek ennek az értékes Black & Decker készülék megvásárlásához.

Azon termékeinkre, amelyet fogyasztói használat keretében háztartási, hobby célra vásárolnak **24 hónap jótállást biztosítunk.**

A termék iparszerű használatra nem alkalmas!

A jótállás a fogyasztó törvényből eredő jogait nem érinti.

1) Black & Decker kötelezettséget vállal arra, hogy a garanciális javításokat a 49/2003. (VII. 30.) GKM és a 151/2003 (IX.22.) sz. Korm. rend. szerint végzi.

- a) A fogyasztó jótállási igényét a jótállási jeggyel érvényesítheti, ezért azt őrizze meg.
- b) Vásárláskor az eladónak a garanciakártyán fel kell tüntetnie a vásárlás időpontját, a termék típusát vagy termékkódját, a kereskedés nevét, címét pedig a jótállási jegyre rá kell bélyegezni. Ennek alapján szerez jogosultságot a vevő a garancia időn belüli ingyenes garanciális javításra.
- c) Jótállási javítást csak érvényes jótállási jegy alapján végezhetnek a kijelölt szervizek.
- d) A jótállási jegyen történt bármilyen javítás, törlés vagy átírás, valótlan adatok bejegyzése, a jótállási jegy érvénytelenségét vonja maga után.
- e) Elveszett jótállási jegyet csak a vásárlási számla felmutatásával, térítés ellenében tudunk pótolni!
- f) A jótállási jegy szabálytalan kiállítása vagy a fogyasztó részére történő átadásának elmaradása nem érinti a jótállási kötelezettségvállalás érvényességét.

2) Nem terjed ki a garancia:

- a) Ha a hiba rendeltetésellenes használat, átalakítás, szakszerűtlen kezelés, helytelen tárolás, elemi kár vagy egyéb, vásárlás után keletkezett okból következett be.
(A rendeltetéssel ellentétes használat elkerülése céljából a termékhez magyar nyelvű vásárlói tájékoztatót mellékelünk és kérjük, hogy az abban foglaltakat saját érdekében tartsa be!)
- b) Az olyan károsodásokra, amelyek a szerszámok iparszerű (professzionális), közületi, valamint kölcsönzési felhasználása miatt keletkeztek.
- c) Azon alkatrészekre, amelyeknél a meghibásodás garanciaidőn belül a helyes kezelés, karbantartás szerinti rendeltetészerű üzemeltetés mellett az alkatrészek természetes elhasználódása, kopása következtében állt elő. *(ezek a következők: megmunkáló szerszámok pl. vágószerszám, fűrészlánc, fűrészlap, gyalukés stb. továbbá: meghajtósíj, csapágy, szénkefe, csillagkerék kpl.)*

- d) A készülék túlterhelése miatt jelentkező hibákra, amelyek a hajtómű meghibásodásához, vagy egyéb ebből adódó károkhoz vezetnek.
- e) A termék nem hivatalos szervizben történt javításából eredő hibákra.
- f) Az olyan károsodásokra, amelyek nem eredeti Black & Decker kiegészítő készülékek és tartozékok használatából adódnak.

3) A fogyasztó a kijavítás iránti igényét a forgalmazónál, illetve a jótállási jegyen feltüntetett javítószolgálatnál érvényesítheti.

- Meghosszabbodik a jótállási idő a kijavítási idő azon részével, amely alatt a fogyasztó a terméket nem tudta rendeltetészerűen használni.
- A jótállási és szavatossági jogok érvényesíthetőségének határidején belül a terméknek vagy jelentősebb részének kicserélése (kijavítása) esetén a kicserélt (kijavított) termékre (termékrészre) 12 hónap jótállást biztosítunk.
Ezek a következők: motor illetve állórész, forgórész, elektronika.
- Ha a fogyasztási cikk a vásárlástól (üzembe helyezéstől) számított három munkanapon belül meghibásodik, a fogyasztó kérheti annak kicserélését feltéve, hogy a meghibásodás a rendeltetészerű használatot akadályozza.
Ha a csere nem lenne lehetséges, műszakilag hasonló készülék kerül felajánlásra, vagy visszafizethető a vételár.

Amennyiben a hiba keletkezése, ténye, jellege, (pl. rendeltetésellenes használat, stb.) miatt vita merül fel, a Fogyasztó szakvéleményt kérhet a Fogyasztóvédelmi Főfelügyelőségtől. A szakvélemény térítésköteles és nem kötelező érvényű a Forgalmazó számára.

4) Garanciális javítás esetén a szerviznek a garanciakártyán az alábbi adatokat kell feltüntetnie:

- a garanciális igény bejelentésének dátumát,
- a hiba rövid leírását,
- a javítás módját és időtartamát,
- a készülék visszaadásának időpontját,
- javítás időtartamával meghosszabbított új garanciaidőt.

5) Arra törekszünk, hogy szervizhálózatunkon keresztül kiváló javítószolgáltatást, zökkenőmentes alkatrészellátást, és széles tartozékpalettát biztosítsunk.

6) A fogyasztót a Polgári Törvénykönyvről szóló 1959. évi IV. törvény 306-310. §-ában, valamint a 49/2003. (VII. 30.) GKM rendeletben meghatározott jogok illetik meg.

Gyártó:
Black & Decker GmbH
D – 65510 Idstein/Ts
Black & Decker str. 40.

Importőr/ Forgalmazó:
Erfaker Kft.
1158. Budapest,
Késmárk u. 9.

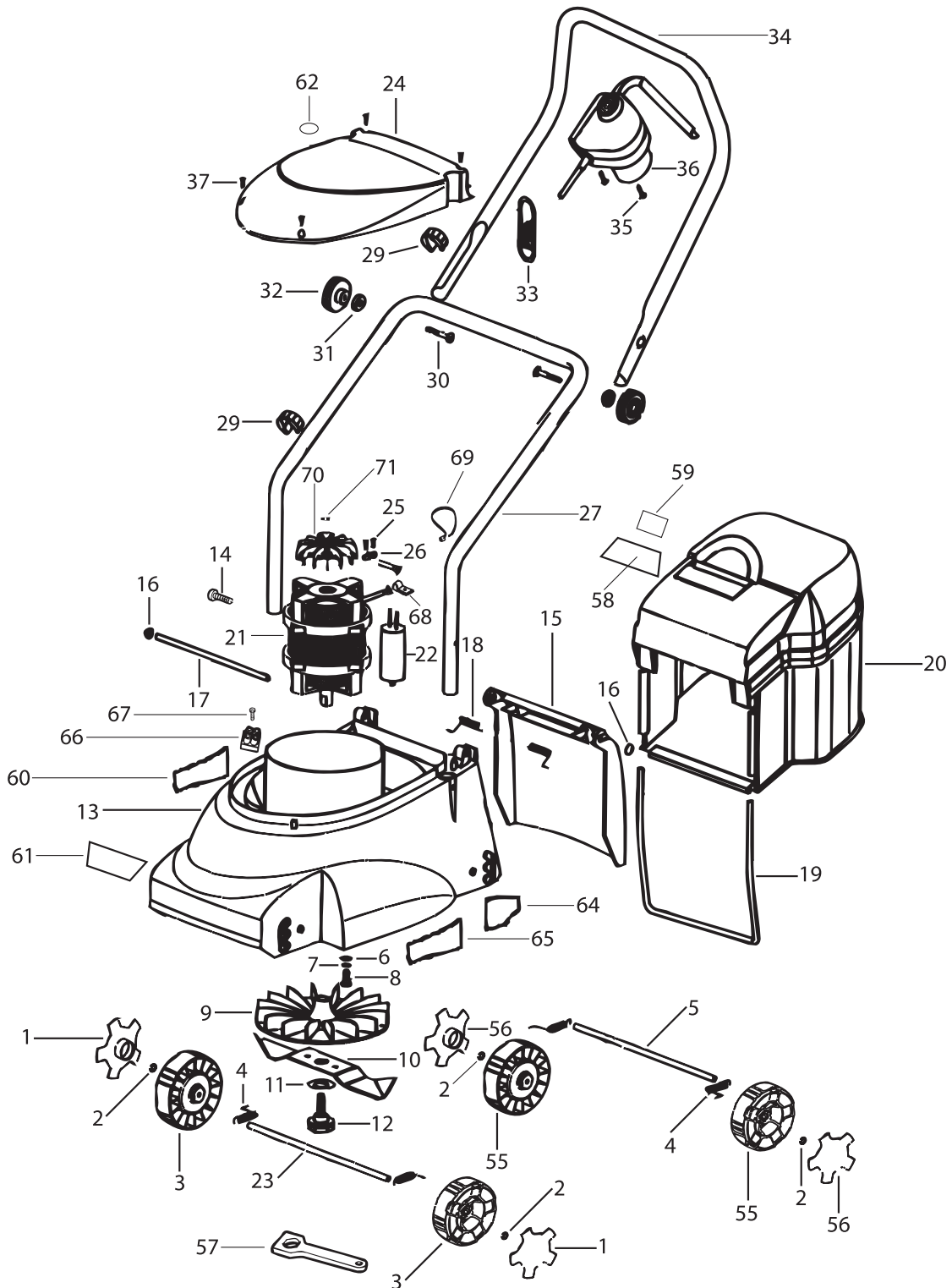
BLACK & DECKER ORSZÁGOS SZERVÍZHÁLÓZAT

**Black & Decker KÖZPONTI
MÁRKASZERVIZ
ROTEL KFT
1163 Budapest
(Sashalom) Thököly út 17.
Tel/Fax: 403-2260
404-0014**

Black & Decker GmbH
Magyarországi Ker. Képviselet
1016 Budapest
Galeotti u. 5.
Tel.: 214-0561
Fax: 214-6935

IMPORTŐR:
ERFAKER KFT
1158 Budapest
Késmárk u.9.
Tel./fax: 417-6801

Város	Szervizállomás	Cím	Telefon
Baja	Mofüker Kft.	6500, Szegedi út 9.	79/323-759
Cegléd	Megatool Kft.	2700, Széchenyi út 4.	53/311-284
Debrecen	Spirál ,96 Kft.	4024, Nyugati út 5-7.	52/442-198
Dorog	Tolnai Szerszám Kft.	2510, Heine u.8.	33/431-679
Hajdúböszörmény	Villforr szerszámüzlet	4220, Balthazár u. 26.	52/561-135
Kaposvár	Kaposvári Kiszérvizelő	7400, Fő u.30.	82/318-574
Kecskemét	Németh József	6000, Jókai u.25.	76/324-053
Kiskunfélegyháza	Elektro-Mercator	6100, Kossuth u.16.	76/462-058
Nagykanizsa	Új-Technika Kft.	8800, Teleki út 20.	93/310-498
Nyíregyháza	Charon Trade	4040, Kállói út 85/b	42/460-154
Nyíregyháza	Tóth Kiszérvizelő	4040, Vasgyár u.2/f	42/504-082
Pécs	Elektrió Kft.	7623, Szabadság u.28.	72/555-657
Sopron	Profi I Motor Bt.	9400, Baross út 12.	99/511-626
Szeged	Csavarker szerszámüzlet	6721, Brüsszeli krt.16.	62/422-395
Szeged	Edison Üzlet-Szerviz	6722, Török u.1/a	62/426-833
Székesfehérvár	Kiszérvizelő Bt.	8000, Széna tér 3.	22/340-026
Szolnok	WALTEX- DUÓ Kft.	5000, Ady Endre út 39	56/376-841
Szombathely	Rotor Kft.	9700, Vasút u.29.	94/317-579
Tápiószecső	Ács Imre	2251, Pesti út 46.	29/446-615
Zalaegerszeg	Taki-Tech Szerviz	8900, Pázmány Péter u.1.	92/311-693



CZ ZÁRUČNÍ LIST

PL KARTA GWARANCYJNA

H JÓTÁLLÁSI JEGY

SK ZÁRUČNÝ LIST



**BLACK &
DECKER**[®]

CZ měsíců
H hónap

24

PL miesiący
SK mesiacov

CZ	Výrobní kód	Datum prodeje	Razítko prodejny Podpis
H	Gyári szám	A vásárlás napja	Pecsét helye Aláírás
PL	Numer seryjny	Data sprzedaży	Stempel Podpis
SK	Číslo série	Dátum predaja	Pečiatka predajne Podpis

(CZ)

Adresy servisu
Band Servis
Klásterského 2
CZ-14300 Praha 4
Tel.: 244 403 247
Fax: 241 770 167

Band Servis
K Pasekám 4440
CZ-76001 Zlín
Tel.: 577 008 550/551
Fax: 577 008 559
<http://www.bandservis.cz>

(H)

Black & Decker Központi
Garanciális-és Márkaszerviz
1163 Budapest
(Sashalom) Thököly út 17.
Tel.: 403-2260
Fax: 404-0014

(PL)

Adres serwisu centralnego
ERPATECH
ul. Obozowa 61
01-418 Warszawa
Tel.: 022-8620808
Fax: 022-8620809

(SK)

Adresa servisu
Band Servis
Paulínska ul. 22
SK-91701 Trnava
Tel.: 033/55 11 063
Fax: 033/55 12 624

(CZ) Dokumentace záruční opravy

(PL) Przebieg napraw gwarancyjnych

(H) A garanciális javítás dokumentálása

(SK) Záznamy o záručných opravách

CZ	Číslo	Datum příjmu	Datum zakázky	Číslo zakázky	Závada	Razítko Podpis
H	Sorszám	Bejelentés időpontja	Javítási időpont	Javítási munkalapszám	Hiba jelleg oka	Pecset Aláírás
	Jótállás új határideje					
PL	Nr.	Data zgłoszenia	Data naprawy	Nr. zlecenia	Przebieg naprawy	Stempel Podpis
SK	Číslo dodávky	Dátum nahlásenia	Dátum opravy	Číslo objednávky	Popis poruchy	Pečiatka Podpis