

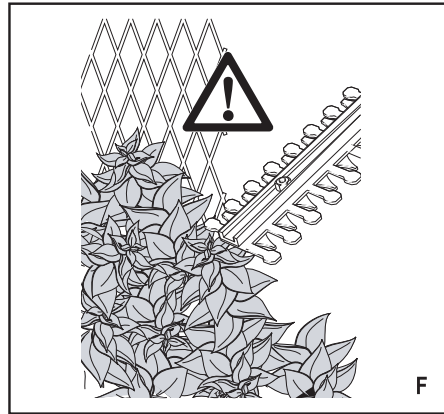
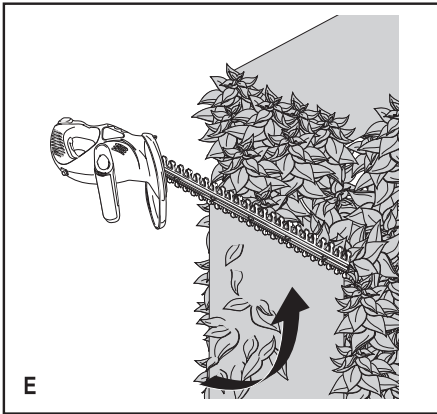
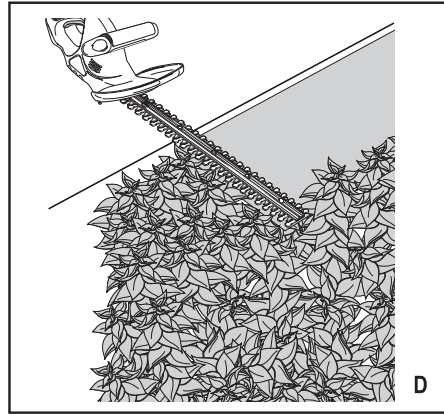
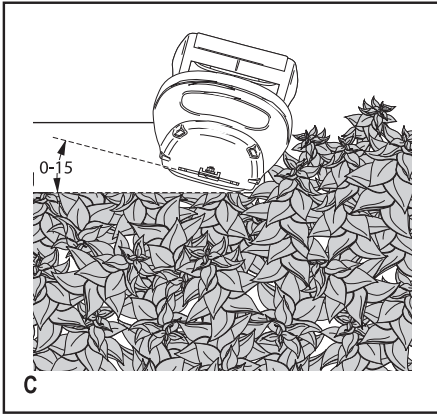
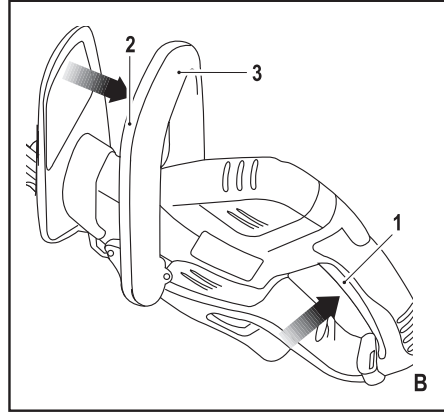
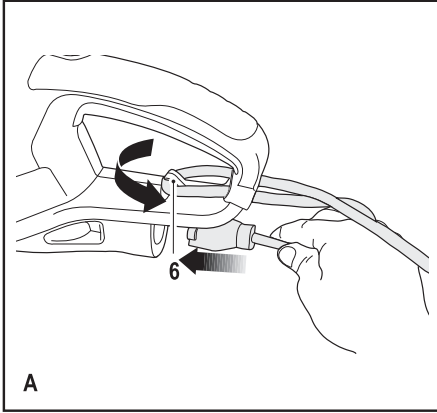
**Upozornenie !**  
**Určené pre domácich majstrov.**

511111-94 SK

Preložené z pôvodného návodu

[www.blackanddecker.eu](http://www.blackanddecker.eu)

**GT5050**  
**GT5055**  
**GT5560**  
**GT6060**



## Použitie výrobku

Vaše nožnice na živé ploty GT5050, GT5055, GT5560 alebo GT6060 značky BLACK+DECKER™ sú určené na strihanie živých plotov, krovín a kríkov. Toto náradie je určené iba na spotrebiteľské použitie.

## Bezpečnostné pokyny

### Všeobecné bezpečnostné pokyny na prácu s elektrickým náradím



**Varovanie!** Prečítajte si všetky bezpečnostné výstrahy a všetky pokyny. Nedodržanie nižšie uvedených pokynov môže mať za následok úraz elektrickým prúdom, vznik požiaru alebo vážne poranenie.

**Všetky bezpečnostné varovania a pokyny uschovejte na prípadné ďalšie použitie.** Označenie „elektrické náradie“ vo všetkých upozorneniach odkazuje na Vaše náradie napájané zo siete (je opatrené prívodným káblom) alebo náradie napájané z akumulátora (bez prívodného kábla).

1. **Bezpečnosť v pracovnom priestore**
  - a. **Pracovný priestor udržujte čistý a dobre osvetlený.** Preplnený a neosvetlený pracovný priestor môže viesť k spôsobeniu úrazov.
  - b. **Nepracujte s elektrickým náradím vo výbušnom prostredí, ako sú napríklad priestory s výskytom horľavých kvapalín, plynov alebo prašných látok.** V elektrickom náradí dochádza k iskreniu, ktoré môže spôsobiť vznietenie horľavého prachu alebo výparov.
  - c. **Pri práci s elektrickým náradím zaistíte bezpečnú vzdialenosť detí a ostatných osôb.** Rozptyľovanie môže spôsobiť stratu kontroly nad náradím.
2. **Elektrická bezpečnosť**
  - a. **Zástrčka prívodného kábla náradia musí zodpovedať zásuvke. Zástrčku nikdy žiadnym spôsobom neupravujte. Nepoužívajte pri uzemnenom elektrickom náradí žiadne upravené zástrčky.** Neupravované zástrčky a zodpovedajúce zásuvky znižujú riziko vzniku úrazu elektrickým prúdom.
  - b. **Nedotýkajte sa uzemnených povrchov, ako sú napríklad potrubia, radiátory, elektrické sporáky a chladničky.** Pri uzemnení Vášho tela vzrastá riziko úrazu elektrickým prúdom.
  - c. **Nevystavujte elektrické náradie dažďu alebo vlhkému prostrediu.** Ak vnikne do elektrického náradia voda, zvýši sa riziko úrazu elektrickým prúdom.
  - d. **S prívodným káblom zaobchádzajte opatrne. Nikdy nepoužívajte prívodný kábel na prenášanie alebo posúvanie náradia a neťahajte zaň, ak chcete náradie odpojiť od elektrickej siete. Zabráňte kontaktu kábla s masťami, horúcimi a ostrými predmetmi alebo pohyblivými časťami.** Poškodený alebo zapletený prívodný kábel zvyšuje riziko vzniku úrazu elektrickým prúdom.
  - e. **Pri práci s náradím vonku používajte predĺžovacie káble určené na vonkajšie použitie.** Použitie

kábla na vonkajšie použitie znižuje riziko úrazu elektrickým prúdom.

- f. **Pri práci s elektrickým náradím vo vlhkom prostredí musí byť v napájacom okruhu použitý prúdový chránič (RCD).** Použitie prúdového chrániča (RCD) znižuje riziko úrazu elektrickým prúdom.
3. **Bezpečnosť obsluhy**
    - a. **Pri použití elektrického náradia zostaňte stále pozorní, sledujte, čo robíte a pracujte s rozvahou. Nepoužívajte elektrické náradie, ak ste unavení alebo ak ste pod vplyvom drog, alkoholu alebo liekov.** Chvilka nepozornosti pri práci s elektrickým náradím môže viesť k vážnemu úrazu.
    - b. **Používajte prvky osobnej ochrany. Vždy používajte ochranu zraku.** Ochranné prostriedky ako respirátor, protišmyková pracovná obuv, prilba a chrániče sluchu, používané v príslušných podmienkach, znižujú riziko poranenia osôb.
    - c. **Zabráňte náhodnému zapnutiu náradia. Pred pripojením zdroja napätia alebo pred vložením akumulátora a pred zdvihnutím alebo prenášaním náradia skontrolujte, či je vypnutý hlavný vypínač.** Prenášanie elektrického náradia s prstom na hlavnom vypínači alebo pripojenie prívodného kábla k elektrickej sieti, ak je hlavný vypínač náradia v polohe zapnuté, môže spôsobiť úraz.
    - d. **Pred zapnutím náradia sa vždy uistite, či nie sú v jeho blízkosti kľúče alebo nastavovacie prípravky.** Nastavovacie kľúče ponechané na náradí môžu byť zachytené rotujúcimi časťami náradia a môžu spôsobiť úraz.
    - e. **Neprekážajte sami sebe. Pri práci vždy udržujte vhodný a pevný postoj.** Tak je umožnená lepšia kontrola nad náradím v neočakávaných situáciách.
    - f. **Vhodne sa obliekajte. Nenoste voľný odev alebo šperky.** Dbajte na to, aby sa Vaše vlasy, odev a rukavice nedostali do kontaktu s pohyblivými časťami. Voľné šaty, šperky alebo dlhé vlasy môžu byť zachytené pohyblivými dielcami.
    - g. **Ak sú zariadenia vybavené adaptérom na pripojenie zariadenia na zachytávanie prachu, zaistíte jeho správne pripojenie a riadnu funkciu.** Použitie týchto zariadení môže znížiť nebezpečenstvo týkajúce sa prachu.
  4. **Použitie elektrického náradia a jeho údržba**
    - a. **Elektrické náradie nepreťažujte. Používajte na vykonávanú prácu správny typ elektrického náradia.** Pri použití správneho typu náradia bude práca vykonávaná lepšie a bezpečnejšie.
    - b. **Ak nie je možné hlavný vypínač náradia zapnúť a vypnúť, s náradím nepracujte.** Každé elektrické náradie s nefunkčným hlavným vypínačom je nebezpečné a musí sa opraviť.
    - c. **Pred nastavením náradia, pred výmenou príslušenstva alebo ak náradie nepoužívate, odpojte zástrčku prívodného kábla od zásuvky alebo z náradia vyberte akumulátor.** Tieto preventívne bezpečnostné opatrenia znižujú riziko náhodného zapnutia náradia.

- d. Uložte elektrické náradie mimo dosahu detí a nedovoľte ostatným osobám, ktoré toto náradie nevedia ovládať, alebo ktoré nepoznajú tieto bezpečnostné pokyny, aby s týmto elektrickým náradím pracovali. Elektrické náradie je v rukách nekvalifikovanej obsluhy nebezpečné.
  - e. **Vykonávajte údržbu elektrického náradia. Skontrolujte vychýlenie alebo zablokovanie pohyblivých častí, poškodenie jednotlivých dielcov a iné okolnosti, ktoré môžu ovplyvniť chod náradia. Ak je náradie poškodené, nechajte ho pred použitím opraviť.** Veľa nehôd býva spôsobených nedostatočnou údržbou náradia.
  - f. **Rezné nástroje udržiavajte ostré a čisté.** Riadne udržiavané rezné nástroje s ostrými reznými čepeľami sú menej náchylné na zanášanie nečistotami a lepšie sa s nimi manipuluje.
  - g. **Používajte elektrické náradie, príslušenstvo a držáky nástrojov podľa týchto pokynov a berte do úvahy prevádzkové podmienky a prácu, ktorá bude vykonávaná.** Použitie elektrického náradia na iné účely, než na aké je určené, môže byť nebezpečné.
5. **Opravy**
- a. **Opravy elektrického náradia zverte iba kvalifikovanému technikovi, ktorý bude používať originálne náhradné diely.** Tým zaistíte bezpečnú prevádzku náradia.

## Doplnkové bezpečnostné pokyny na prácu s elektrickým náradím



**Varovanie!** Ďalšie bezpečnostné pokyny týkajúce sa nožnic na živý plot.

- ♦ **Všetky časti Vášho tela držte z dosahu rezných čepeľí. Neodstraňujte odrezané časti alebo nepridržiavajte rezaný materiál, ak sú rezné čepele v chode. Pri odstraňovaní zaseknutých častí materiálu sa uistite, či je vypínač v polohe vypnuté.** Chvilka nepozornosti pri práci s elektrickým náradím môže viesť k vážnemu úrazu.
- ♦ **Záhradné nožnice prenášajte držaním za rukoväť so zastavenou čepeľou. Počas prepravy alebo pri uložení na čepeľ nožnic vždy nasadte puzdro.** Správna manipulácia so záhradnými nožnicami znižuje možnosť úrazu ostrým čepeľou.
- ♦ **Elektrické náradie držte za izolované rukoväti, pretože môže dôjsť k zacyteniu prírodného kábla alebo skrytého vedenia reznou čepeľou.** Pri kontakte so "živým" vodičom sa neizolované kovové časti náradia stanú tiež "živé" a môžu tak obsluhu spôsobiť úraz elektrickým prúdom.
- ♦ **Prívodný kábel vedte mimo pracovnú oblasť rezu.** Počas práce môže dôjsť k skrytiu prírodného kábla vo vnútri kríka a k jeho neúmyselnému prerazaniu čepeľou.
- ♦ Určené použitie tohto výrobku je popísané v tomto návode. Použitie iného príslušenstva alebo prídavného zariadenia a vykonávanie iných pracovných operácií než je odporúčané týmto návodom, môže

predstavovať riziko zranenia obsluhy alebo riziko spôsobenia hmotných škôd.

- ♦ Ak ste predtým so záhradnými nožnicami nepracovali, odporúčame Vám, spolu s preštudovaním tejto príručky, aj vykonanie praktickej inštruktáže so skúseným používateľom.
- ♦ Počas chodu náradia sa nikdy nedotýkajte čepeľí.
- ♦ Nikdy sa nepokúšajte silou zastaviť kmitajúce čepele.
- ♦ Nekladte zariadenie na zem, kým sa čepeľ celkom nezastaví.
- ♦ Čepele pravidelne kontrolujte, či nie sú poškodené alebo opotrebované. Ak sú čepele poškodené, s náradím nepracujte.
- ♦ Počas orezávania sa vyhýbajte tvrdým predmetom (napr. kovovým drôtom, zábradiu). Ak neúmyselne zachytíte akýkoľvek takýto predmet, okamžite vypnite náradie a skontrolujte, či nedošlo k jeho poškodeniu.
- ♦ Ak náradie začne neobvykle vibrovať, okamžite ho vypnite, odpojte od elektrickej siete a skontrolujte, či nedošlo k jeho poškodeniu.
- ♦ Ak dôjde k zaseknutiu čepele, náradie okamžite vypnite. Pred odstránením akýchkoľvek prekážok náradie odpojte od elektrickej siete.
- ♦ Po skončení práce zakryte čepeľ dodaným ochranným puzdrom. Náradie uložte a uistite sa, či nie je čepeľ odkrytá.
- ♦ Pri použití náradia vždy zaistite, aby boli všetky kryty na svojom mieste. Nikdy neprevádzkujte náradie nekompletne zostavené alebo s neschválenými úpravami.
- ♦ Zabráňte použitiu náradia deťmi.
- ♦ Pri práci vo vyšších častiach kríkov dávajte pozor na padajúce úlomky.
- ♦ Náradie držte vždy oboma rukami a len za jeho vlastné rukoväti.

## Zvyškové riziká

Ak sa náradie používa iným spôsobom, než je uvedený v priložených bezpečnostných varovaniach, môžu sa objaviť dodatočné zvyškové riziká. Tieto riziká môžu vzniknúť v dôsledku nesprávneho použitia, dlhodobého použitia atď.

Napriek tomu, že sa dodržiavajú príslušné bezpečnostné predpisy a používajú sa bezpečnostné zariadenia, určité zvyškové riziká sa nemôžu vylúčiť. Tieto riziká sú nasledujúce:

- ♦ Zranenia spôsobené kontaktom s akoukoľvek rotujúcou alebo pohybujúcou sa časťou.
- ♦ Zranenia spôsobené pri výmene dielcov, pracovného nástroja alebo príslušenstva.
- ♦ Zranenia spôsobené dlhodobým použitím náradia. Ak používate akékoľvek náradie dlhší čas, zaistite, aby sa robili pravidelné prestávky.
- ♦ Poškodenie sluchu.
- ♦ Zdravotné riziká spôsobené vdychovaním prachu vytváraného pri použití náradia (príklad: - práca s drevom, najmä s dubovým, bukovým a MDF).

## Vibrácie

Deklarovaná úroveň vibrácií uvedená v technických údajoch a vo vyhlásení o zhode bola meraná v súlade so štandardnou skúšobnou metódou predpísanou normou EN 60745 a môže sa použiť na porovnanie jednotlivých náradí medzi sebou. Deklarovaná úroveň vibrácií sa môže tiež použiť na predbežné stanovenie času práce s týmto náradím.

**Varovanie!** Úroveň vibrácií sa pri aktuálnom použití elektrického náradia môže líšiť od deklarovanej úrovne vibrácií v závislosti od spôsobu použitia náradia. Úroveň vibrácií môže byť oproti uvedenej hodnote vyššia.

Pri stanovení času pôsobenia vibrácií, z dôvodu určenia bezpečnostných opatrení podľa normy 2002/44/EC na ochranu osôb pravidelne používajúcich elektrické náradie v zamestnaní, by mal predbežný odhad pôsobenia vibrácií brať na zreteľ aktuálne podmienky použitia náradia s prihliadnutím na všetky časti pracovného cyklu, ako sú časy, keď je náradie vypnuté a keď beží naprázdno.

## Štítky na náradí

Na náradí sú nasledujúce piktogramy:



**Varovanie!** Z dôvodu zníženia rizika spôsobenia úrazu si používateľ musí prečítať tento návod na obsluhu.



Pri práci s týmto náradím používajte ochranné okuliare.



Pri práci so zariadením používajte ochranu sluchu.



Ak je prívodný kábel poškodený alebo ak dôjde k jeho preseknutiu, náradie ihneď odpojte od elektrického prívodu.



Zariadenie nevystavujte dažďu alebo prostrediu s vysokou vlhkosťou.



Smernica 2000/14/EC zaručuje hodnotu akustického výkonu.

## Elektrická bezpečnosť



Toto náradie je vybavené dvojitou izoláciou. Preto nie je nutné používať uzemňovacieho vodiča. Vždy skontrolujte, či napájacie napätie zodpovedá napätiu na výkonovom štítku.

- ♦ Ak je poškodený prívodný kábel, musí byť vymenený výrobcom alebo v autorizovanom servise BLACK+DECKER, aby sa zabránilo možným rizikám.
- ♦ Pri práci s elektrickým náradím vonku používajte predlžovacie káble určené na vonkajšie použitie. S týmto výrobkom sa môže použiť predlžovací kábel s dĺžkou 30 m a prierezom vodiča 30 m, bez toho, aby dochádzalo k stratám výkonu.
- ♦ Elektrická bezpečnosť môže byť ďalej zvýšená použitím prúdového chrániča (RCD) s vysokou citlivosťou 30 mA.

## Popis

Toto zariadenie sa skladá z niektorých alebo zo všetkých nasledujúcich častí.

1. Spúšť
2. Výkyvné rameno prednej rukoväti
3. Predná rukoväť
4. Ochranný kryt
5. Čepeľ
6. Držiak kábla

## Zostavenie

**Varovanie!** Pred zostavením sa uistite, či je náradie vypnuté a odpojené od elektrickej siete a či je čepeľ chránená puzdrom.

**Varovanie!** Nikdy nepoužívajte náradie bez ochranného krytu.

## Pripojenie náradia k elektrickej sieti (obr. A)

Ak náradie nie je vybavené prívodným káblom, bude nutné k napájacímu prívodu pripojiť predlžovací kábel.

- ♦ Stranu so zásuvkou vhodného predlžovacieho kábla pripojte k napájacímu prívodu náradia.
- ♦ Kábel oviňte okolo držiaka (6) podľa obrázku, aby nedošlo k jeho odpojeniu počas používania náradia.
- ♦ Sieťovú zástrčku zasuňte do sieťovej zásuvky v stene.

**Varovanie!** Predlžovací kábel musí byť vhodný na vonkajšie použitie. V prípade použitia zvinovacieho kábla odviňte vždy celú dĺžku kábla.

## Použitie

**Varovanie!** Nechajte náradie pracovať jeho vlastným tempom. Zamedzte preťažovaniu náradia.

## Zapnutie a vypnutie

**Poznámka:** Z bezpečnostných dôvodov je toto náradie vybavené systémom dvojitého zapínania. Tento systém chráni pred neúmyselným zapnutím náradia a umožňuje chod náradia, iba ak je držané oboma rukami.

## Zapnutie (obr. B)

- ♦ Jednou rukou uchopte prednú rukoväť (3) tak, aby bolo výkyvné rameno na prednej rukoväti (2) stlačené smerom do tela náradia.
- ♦ Náradie uvediete do chodu stlačením spúšte (1) druhou rukou.

## Vypnutie

- ♦ Uvoľnite stlačenie výkyvného ramena prednej rukoväti (2) alebo spúšte (1).
- Varovanie!** Nikdy sa nepokúšajte zaisťiť hlavný vypínač v polohe zapnuté.

## Rady na optimálne použitie

- ♦ Začnite zrezávaním vrchnej časti živého plotu. Náradie mierne nakloňte (až 15° vzhľadom k línii rezu) tak, aby hroty čepele smerovali mierne smerom k živému plotu (obr. C). Tým bude dosiahnutá vyššia účinnosť rezania. Držte náradie v požadovanom uhle a stabilne ním pohybujte v rovine rezu. Obojstranná čepeľ Vám umožňuje rezať v ktoromkoľvek smere.

- ♦ Na dosiahnutie veľmi presného rezu napnite po celej dĺžke živého kríka povrázok v požadovanej výške. Povrázok použite ako vodidlo a rez vykonávajte tesne nad ním. (obr. D)
- ♦ Úplne plochých strán dosiahnete vykonaním rezu smerom zdola nahor v smere rastu. Mladé výhonky sa pri reze smerom dole vychylujú smerom von, a tak vznikajú v živom plote pri reze priehlbiny (obr. E).
- ♦ Dávajte pozor, aby ste nezachytili cudzí predmet. Obzvlášť sa vyvarujte zachyteniu tvrdých predmetov, ako sú kovové drôty a zábradlie, mohlo by tak dôjsť k poškodeniu čepele (obr. F).
- ♦ Čepele pravidelne mažte.

### Pokyny na zrezávanie

- ♦ Živé ploty a kríky so sezónnymi listami (nové listy každý rok) reže v júni a v októbri.
- ♦ Stále zelené dreviny zrezávajú v apríli a auguste.
- ♦ Ihličnany a ďalšie rýchlo rastúce kríky zrezávajú od mája do októbra každých šesť týždňov.

### Pokyny na zrezávanie (Austrália & Nový Zéland)

- ♦ Živé ploty a kríky so sezónnymi listami (nové listy každý rok) reže v decembri a marci.
- ♦ Stále zelené dreviny zrezávajú v septembri a februári.
- ♦ Ihličnany a ďalšie rýchlo rastúce kríky zrezávajú od októbra do marca každých šesť týždňov.

### Príslušenstvo

Výkon Vášho náradia závisí od používaného príslušenstva. Príslušenstvá BLACK+DECKER a Piranha sú navrhnuté a vyrobené podľa noriem pre vysokú kvalitu a sú určené na zvýšenie výkonu Vášho náradia. Použitím tohto príslušenstva docielite ten najlepší výsledok, ktorý Vám Vaše náradie môže poskytnúť.

### Údržba

Vaše náradie BLACK+DECKER bolo skonštruované tak, aby pracovalo dlhý čas s minimálnymi nárokmi na údržbu. Riadna starostlivosť o výrobok a jeho pravidelné čistenie Vám zaisťujú jeho bezproblémový chod. Mazací olej si môžete zakúpiť u Vášho značkového predajcu BLACK+DECKER (kat. č. A6102-XJ).

**Varovanie!** Pred vykonávaním akejkoľvek údržby elektrického náradia s prívodným káblom alebo náradia s batériami:

- ♦ Vypnite náradie a odpojte prívodný kábel od siete.
- ♦ Alebo náradie vypnite a vyberte z neho akumulátor, ak je náradie vybavené samostatným akumulátorom.
- ♦ Alebo pokiaľ nejde akumulátor z náradia vybrať, nechajte náradie v chode, pokiaľ nedôjde k jeho úplnému vybitiu.
- ♦ Pred čistením nabíjačky odpojte nabíjačku od siete. Vaša nabíjačka nevyžaduje žiadnu údržbu okrem pravidelného čistenia.
- ♦ Vetracie otvory náradia a nabíjačky pravidelne čistite mäkkou kefou alebo suchou handričkou.

- ♦ Pomocou vlhkej handričky pravidelne čistite kryt motora. Nepoužívajte žiadne abrazívne čistiace prostriedky alebo rozpúšťadlá.
- ♦ Po každom použití čepele dôkladne očistite. Po čistení naneste na čepele olejový film, aby nehrdzaveli.

### Výmena sieťovej zástrčky (iba pre Veľkú Britániu a Írsko)

Ak budete inštalovať novú zástrčku prívodného kábla:

- ♦ Zaisťte ekologickú likvidáciu starej zástrčky.
- ♦ Pripojte hnedý vodič k svorke pod napätím na novej zástrčke.
- ♦ Modrý vodič pripojte k nulovej svorke.

**Varovanie!** Na uzemňovaciu svorku nebude pripojený žiadny vodič. Dodržujte montážne pokyny dodávané s kvalitnými zástrčkami. Odporúčaná poisťka: 5 A.

### Ochrana životného prostredia



Triedte odpad. Tento výrobok sa nesmie likvidovať v bežnom komunálnom odpade.

Ak nebudete výrobok BLACK+DECKER ďalej používať alebo ak si ho želáte nahradiť novým, nelikvidujte ho spolu s bežným komunálnym odpadom. Zaisťte likvidáciu tohto výrobku v triedenom odpade.



Triedený odpad umožňuje recykláciu a opätovné využitie použitých výrobkov a obalových materiálov. Opätovné použitie recyklovaných materiálov pomáha chrániť životné prostredie pred znečistením a znižuje spotrebu surovín.

Pri kúpe nových výrobkov Vám predajne, miestne zberne odpadov alebo recyklačné stanice poskytnú informácie o správnej likvidácii elektroodpadov z domácnosti.

Spoločnosť BLACK+DECKER poskytuje službu zberu a recyklácie výrobkov BLACK+DECKER po skončení ich prevádzkovej životnosti. Ak chcete získať výhody tejto služby, odovzdajte, prosím, Váš výrobok ktorémukolvek autorizovanému zástupcovi servisu, ktorý náradie odoberie a zaisťuje jeho recykláciu.

Miesto najbližšieho autorizovaného servisu BLACK+DECKER nájdete na príslušnej adrese uvedenej v tomto návode. Zoznam autorizovaných servisov BLACK+DECKER a podrobnosti o popredajnom servise nájdete aj na internetovej adrese: [www.2helpU.com](http://www.2helpU.com).

## Technické údaje

		GT5050 (Typ 1)	GT5055 (Typ 1)
Napájacie napätie	V <sub>AC</sub>	230	230
Príkon	W	500	500
Zdvihy nožov (chod naprázdno)	min <sup>-1</sup>	1850	1835
Dĺžka reznej lišty	cm	50	55
Rozpätie zubov	mm	22	22
Čas automatického zastavenia reznej lišty	s	< 1	< 1
Hmotnosť	kg	2,7	2,8

		GT5560 (Typ 1)	GT6060 (Typ 1)
Napájacie napätie	V <sub>AC</sub>	230	230
Príkon	W	550	600
Zdvihy nožov (chod naprázdno)	min <sup>-1</sup>	1870	1840
Dĺžka reznej lišty	cm	60	60
Rozpätie zubov	mm	25	25
Čas automatického zastavenia reznej lišty	s	< 1	< 1
Hmotnosť	kg	2,9	3,0

### Hladina akustického tlaku podľa normy EN 60745:

Akustický tlak (L<sub>PA</sub>) 74 dB(A), odchýlka (K) 3 dB(A),  
akustický výkon (L<sub>WA</sub>) 94 dB(A), odchýlka (K) 3 dB(A)

### Celková úroveň vibrácií (priestorový vektorový súčet) podľa normy EN 60745:

Úroveň vibrácií (a<sub>h,v</sub>) 2,9 m/s<sup>2</sup>, odchýlka (K) 1,5 m/s<sup>2</sup>

## ES Vyhlásenie o zhode v rámci EÚ

SMERNICA PRE STROJOVÉ ZARIADENIA  
NARIADENIA TÝKAJÚCE SA VONKAJŠIEHO HLUKU



GT5050/GT5055/GT5560/GT6060

– Nožnice na živé ploty

Spoločnosť Black & Decker vyhlasuje, že tieto produkty popisované v technických údajoch spĺňajú požiadavky nasledujúcich noriem: 2006/42/EC, EN 60745-1:2009 +A1:2010, EN 60745-2-15:2009 +A1:2010

2000/14/EC, Nožnice na živé ploty 1400 min<sup>-1</sup>, Príloha V

Meraný akustický výkon (L <sub>PA</sub> )	94 dB(A)
Odchýlka (K)	3 dB(A)
Zaručený akustický výkon (L <sub>PA</sub> )	97 dB(A)
Odchýlka (K)	3 dB(A)

Tieto výrobky spĺňajú aj požiadavky smerníc 2004/108/EC (do 19. 4. 2016), 2014/30/EÚ (od 20. 4. 2016) a 2011/65/EÚ. Ak chcete získať ďalšie informácie, kontaktujte, prosím, spoločnosť Black & Decker na tejto adrese alebo na adresách, ktoré sú uvedené na konci tohto návodu.

Nižšie podpísaná osoba je zodpovedná za zostavenie technických údajov a vydáva toto vyhlásenie v zastúpení spoločnosti Black & Decker.

R. Laverick  
Engineering Manager  
Black & Decker Europe, 210 Bath Road, Slough,  
Berkshire, SL1 3YD  
United Kingdom  
15/08/2015

## Záruka

Spoločnosť Black & Decker je presvedčená o kvalite svojich výrobkov a ponúka mimoriadnu záruku. Táto záruka je ponúkaná v prospech zákazníka a nijako neovplyvní jeho zákonné záručné práva. Táto záruka platí vo všetkých členských štátoch EÚ a Európskej zóny voľného obchodu EFTA.

Ak sa objavia na výrobku Black & Decker, v priebehu 24 mesiacov od kúpy, akékoľvek materiálové či výrobné chyby, spoločnosť Black & Decker garantuje v snahe o minimalizovanie Vašich starostí bezplatnú výmenu chybných dielov, opravu alebo výmenu celého výrobku za nižšie uvedených podmienok:

- ♦ Výrobok nebol používaný na obchodné alebo profesionálne účely a nedochádzalo k jeho prenájmu;
- ♦ Výrobok nebol vystavený nesprávnemu použitiu a nebola zanedbaná jeho predpísaná údržba;
- ♦ Výrobok nebol poškodený cudzím zavinením;
- ♦ Opravy neboli vykonávané inými osobami, než autorizovanými opravármi alebo mechanikmi autorizovaného servisu Black & Decker.

Ak požadujete záručnú opravu, budete musieť predajcovi alebo zástupcovi autorizovaného servisu predložiť doklad o kúpe výrobku. Miesto najbližšieho autorizovaného servisu Black & Decker nájdete na príslušnej adrese uvedenej v tomto návode. Zoznam autorizovaných servisov Black & Decker a podrobnosti o popredajnom servise nájdete aj na internetovej adrese: [www.2helpU.com](http://www.2helpU.com).

Navštívte, prosím, našu internetovú stránku [www.blackanddecker.sk](http://www.blackanddecker.sk), aby ste mohli zaregistrovať Váš nový výrobok BLACK+DECKER a kde budete informovaní o našich nových výrobkoch a špeciálnych ponukách. Na adrese [www.blackanddecker.sk](http://www.blackanddecker.sk) sú k dispozícii ďalšie informácie o značke BLACK+DECKER a o celom rade našich ďalších výrobkov.

**STANLEY BLACK & DECKER SLOVAKIA S.R.O.**

Vysoká 2/b  
811 06 Bratislava  
Tel.: 00420 261 009 772  
Fax: 00420 261 009 784  
www.blackanddecker.sk  
obchod@sbdinc.com

**STANLEY BLACK & DECKER CZECH REPUBLIC S.R.O.**

Türkova 5b  
149 00 Praha 4  
Česká Republika  
Tel.: 00420 261 009 772  
Fax: 00420 261 009 784  
Servis: 00420 244 403 247  
www.blackanddecker.cz  
obchod@sbdinc.com

**BAND SERVIS**

Paulínska 22  
917 01 Trnava  
Tel.: 00421 335 511 063  
Fax: 00421 335 512 624  
www.bandservis.sk  
p.talajka@bandservis.sk

**BAND SERVIS**

Južná trieda 17 (budova TWD)  
040 01 Košice  
Tel.: 00421 556 233 155  
bandserviske@zoznam.sk

**BAND SERVIS**

K Pasekám 4440  
760 01 Zlín  
Tel.: 00420 577 008 550,1  
Fax: 00420 577 008 559  
www.bandservis.cz  
bandservis@bandservis.cz

**BAND SERVIS**

Klásterského 2  
140 00 Praha 4  
Tel.: 00420 244 403 247  
Fax: 00420 241 770 167  
j.kraus@bandservis.cz  
www.bandservis.cz  
bandservis@bandservis.cz







**CZ** ZÁRUČNÍ LIST

**PL** KARTA GWARANCYJNA

**H** JÓTÁLLÁSI JEGY

**SK** ZÁRUČNÝ LIST



**CZ** měsíců  
**H** hónap

**24**

**PL** miesiące  
**SK** mesiacov

<b>CZ</b>	Výrobní kód	Datum prodeje	Razítko prodejny Podpis
<b>H</b>	Gyári szám	A vásárlás napja	Pecset helye Aláírás
<b>PL</b>	Numer seryjny	Data sprzedaży	Stempel Podpis
<b>SK</b>	Číslo série	Dátum predaja	Pečiatka predajne Podpis

CZ

Adresy servisu  
Band Servis  
Klásterského 2  
CZ-140 00 Praha 4  
Tel.: 00420 244 403 247  
Fax: 00420 241 770 167

Band Servis  
K Pasekám 4440  
CZ-76001 Zlín  
Tel.: 00420 577 008 550,1  
Fax: 00420 577 008 559  
http://www.bandservis.cz

H

Black & Decker Központi  
Garanciális-és Márkaszerző  
1163 Budapest  
(Sashalom) Thököly út 17.  
Tel.: 403-2260  
Fax: 404-0014  
www.rotelkft.hu

PL

Adres serwisu centralnego  
ERPATECH  
ul. Bakaliowa 26  
05-080 Mościska  
Tel.: 022-8620808  
Fax: 022-8620809

SK

Adresa servisu  
Band Servis  
Paulínska ul. 22  
SK-91701 Trnava  
Tel.: 00421 335 511 063  
Fax: 00421 335 512 624

CZ Dokumentace záruční opravy

PL Przebieg napraw gwarancyjnych

H A garanciális javítás dokumentálása

SK Záznamy o záručných opravách

CZ	Číslo	Datum příjmu	Datum zakázky	Číslo zakázky	Závada	Razítko Podpis
H	Sorszám	Bejelentés időpontja	Javítási időpont	Javítási munkalapszám	Hiba jelleg oka	Pecsét Aláírás
	Jótállás új határideje					
PL	Nr.	Data zgłoszenia	Data naprawy	Nr. zlecenia	Przebieg naprawy	Stempel Podpis
SK	Číslo dodávky	Dátum nahlásenia	Dátum opravy	Číslo objednávky	Popis poruchy	Pečiatka Podpis