

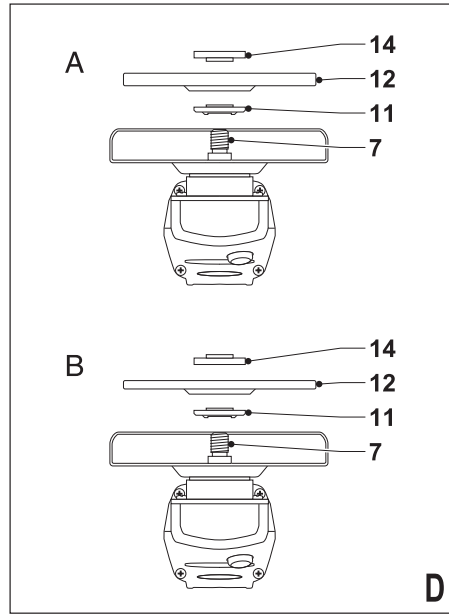
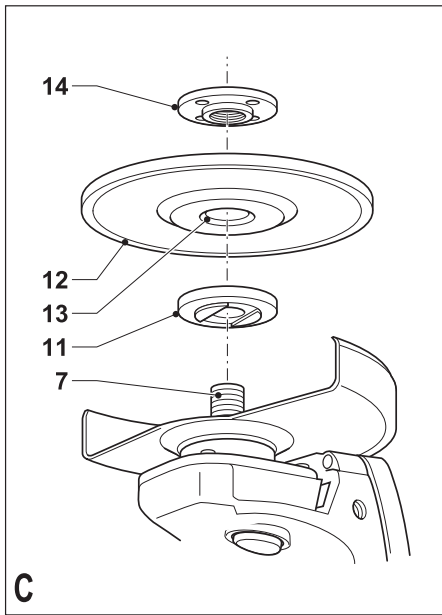
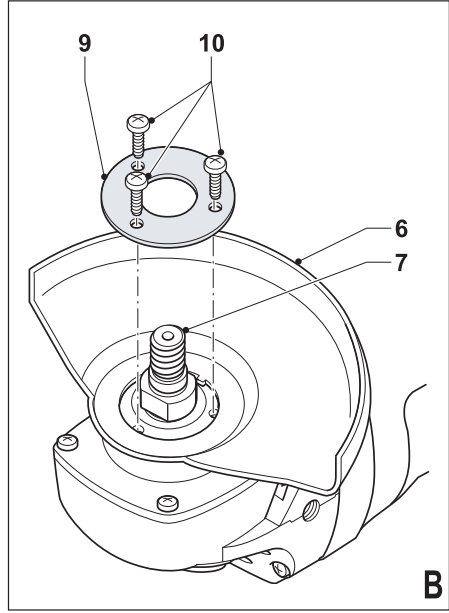
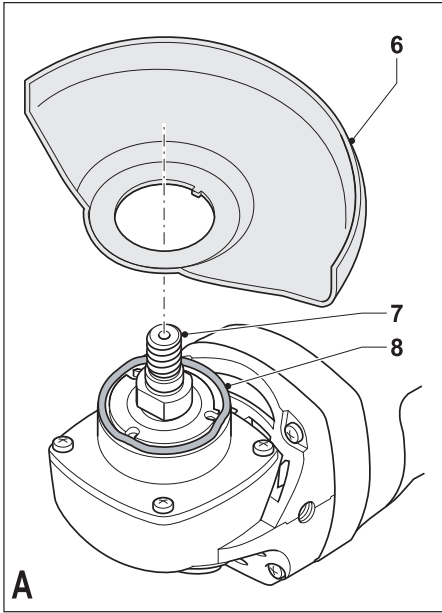
Upozornenie !
Určené pre domácich
majstrov.

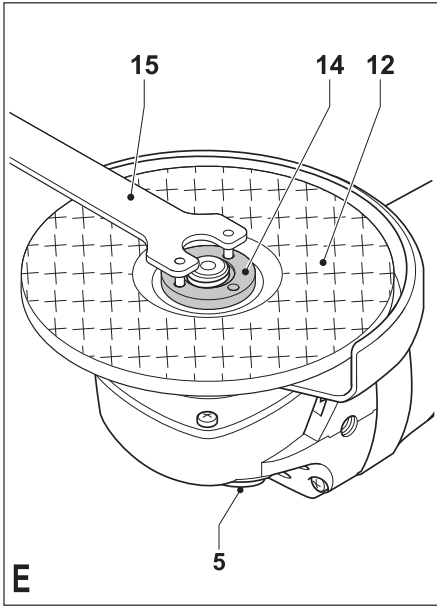
504999-47 SK

Preložené z pôvodného návodu

www.blackanddecker.eu

KG1200





Použitie výrobku

Vaša uhlová brúska BLACK+DECKER je určená na brúsenie a rezanie kovov a muriva pomocou príslušných typov rezných a brúsných kotúčov. Ak má toto náradie zodpovedajúci kryt, je určené iba na spotrebiteľské použitie.

Bezpečnostné pokyny

Všeobecné bezpečnostné pokyny pre prácu s elektrickým náradím



Varovanie! Prečítajte si riadne všetky pokyny. Nedodržanie nižšie uvedených pokynov môže spôsobiť úraz elektrickým prúdom, vznik požiaru alebo iné vážne poranenie.

Tieto pokyny uložte na bezpečnom mieste pre prípadné ďalšie použitie.

Označenie „elektrické náradie“ vo všetkých nižšie uvedených upozomeniach odkazuje na Vaše náradie napájané zo siete (obsahuje napájací prívodný kábel) alebo náradie napájané batériami (bez prívodného kábla).

1. **Bezpečnosť v pracovnom priestore**
 - a. **Pracovný priestor udržiavajte v čistote a dobre osvetlený.** Neporiadok na pracovnom stole a nedostatok svetla v jeho okolí vedú k nehodám.
 - b. **S elektrickým náradím nepracujte vo výškových priestoroch, ako sú napríklad priestory s výskytom horľavých kvapalín, plynov alebo prašných látok.** Elektrické náradie je zdrojom iskrenia, ktoré môže viesť k vznieteniu horľavín.
 - c. **Pri práci s elektrickým náradím držte deti a nepovolané osoby mimo jeho dosahu.** Rozptyľovanie môže spôsobiť stratu kontroly nad náradím.
2. **Elektrická bezpečnosť**
 - a. **Zástrčka prívodného kábla náradia musí zodpovedať zásuvke. Nikdy akýmkoľvek spôsobom zástrčku neupravujte. Nepoužívajte s uzemneným elektrickým náradím žiadne upravené zástrčky.** Neupravované zástrčky a zodpovedajúce zásuvky znižujú riziko vzniku úrazu elektrickým prúdom.
 - b. **Nedotýkajte sa uzemnených povrchov, ako sú napr. potrubia, radiátory, sporáky a chladničky.** Pri uzmenení Vášho tela hrozí zvýšené nebezpečenstvo úrazu elektrickým prúdom.
 - c. **Nevystavujte elektrické náradie dažďu alebo vlhkému prostrediu.** Pokiaľ do náradia vnikne voda, zvýši sa riziko úrazu elektrickým prúdom.
 - d. **S prívodným káblom zaobchádzajte opatrne. Nikdy nepoužívajte prívodný kábel na prenášanie náradia, na jeho posúvanie a pri odpojení náradia od elektrickej siete za neho neťahajte.** Dbajte na to, aby sa kábel nedostal do kontaktu s masťnými, horúcimi a ostrými predmetmi a s pohyblivými časťami náradia. Poškodený alebo zapletený prívodný kábel zvyšuje riziko vzniku úrazu elektrickým prúdom.

- e. **Ak pracujete s náradím vonku, používajte predžŕžacie káble určené na použitie vonku.** Použitie kábla určeného na vonkajšie použitie znižuje riziko úrazu elektrickým prúdom.
 - f. **Ak musíte používať elektrické náradie vo vlhkom prostredí, použite prúdový chránič (RCD).** Použitie prúdového chrániča (RCD) znižuje riziko úrazu elektrickým prúdom.
3. **Bezpečnosť osôb**
 - a. **Zostaňte stále pozorní, sledujte, čo robíte a pri práci s elektrickým náradím premýšľajte. Nepoužívajte elektrické náradie, ak ste unavení alebo ak ste pod vplyvom drog, alkoholu alebo liekov.** Chvilka nepozornosti pri práci s elektrickým náradím môže viesť k vážnemu úrazu.
 - b. **Používajte prostriedky na ochranu osôb. Vždy používajte ochranu zraku.** Ochranné prostriedky, ako respirátor, neklzáva pracovná obuv, pokrývka hlavy a chrániče sluchu znižujú riziko poranenia osôb.
 - c. **Zabráňte náhodnému zapnutiu. Pred pripojením k zdroju napätia alebo pred vložením akumulátora, zdvihnutím alebo prenášaním náradia skontrolujte, či je hlavný vypínač vypnutý.** Prenášanie náradia s prstom na hlavnom vypínači alebo pripojenie prívodného kábla k elektrickému rozvodu, ak je hlavný vypínač náradia v zapnutej polohe, môže spôsobiť úraz.
 - d. **Pred zapnutím náradia sa vždy uistite, či nie sú v jeho blízkosti kľúče alebo nastavovacie prípravky.** Ponechané kľúče môžu byť zachytené rotujúcimi časťami náradia a môžu spôsobiť úraz.
 - e. **Neprekážajte sami sebe. Pri práci vždy udržiavajte vhodný a pevný postoj.** Tak sa umožní lepšia ovládateľnosť náradia v neočakávaných situáciách.
 - f. **Vhodne sa obliekajte. Nenoste voľný odev alebo šperky.** Dbajte na to, aby sa Vaše vlasy, odev a rukavice nedostali do kontaktu s pohyblivými časťami. Voľné šaty, šperky alebo dlhé vlasy môžu byť pohyblivými dielmi zachytené.
 - g. **Ak sú zariadenia vybavené adaptérom pre pripojenie odsávacieho zariadenia a zberných zásobníkov, zaistíte ich správne pripojenie a riadnu funkciu.** Použitie týchto zariadení môže znížiť nebezpečenstvo týkajúce sa prachu.
 4. **Použitie elektrického náradia a jeho údržba**
 - a. **Elektrické náradie nepreťažujte. Používajte správny typ náradia pre Vašu prácu.** Pri použití správneho typu náradia bude práca vykonaná lepšie a bezpečnejšie.
 - b. **Ak nejde hlavný vypínač náradia zapnúť a vypnúť, s náradím nepracujte.** Akékoľvek náradie s nefunkčným hlavným vypínačom je nebezpečné a musí byť opravené.
 - c. **Pred výmenou akýchkoľvek častí, príslušenstva alebo iných pripojených súčastí, pred vykonávaním údržby alebo pokiaľ náradie nepoužívate, odpojte ho od elektrickej siete alebo vyberte akumulátor.** Tieto preventívne bezpečnostné opatrenia znižujú riziko náhodného zapnutia náradia.

- d. Pokiaľ náradie nepoužívate, uložte ho mimo dosahu detí a zabráňte tomu, aby toto náradie použili osoby, ktoré nie sú oboznámené s jeho obsluhou alebo s týmto návodom. Elektrické náradie je v rukách nekvalifikovanej obsluhy nebezpečné.
 - e. Údržba elektrického náradia. Skontrolujte vychýlenie či zaseknutie pohyblivých častí, poškodenie jednotlivých dielov a iné okolnosti, ktoré môžu mať vplyv na chod náradia. Pokiaľ je náradie poškodené, nechajte ho pred použitím opraviť. Mnoho nehôd vzniká v dôsledku nedostatočnej údržby náradia.
 - f. Rezné nástroje udržiavajte ostré a čisté. Riadne udržiavané rezné nástroje s ostrými hranami sa menej zanášajú a lepšie sa ovládajú.
 - g. Náradie, príslušenstvo a držiaky nástrojov používajte podľa týchto pokynov a spôsobom určeným daným typom náradia. Berte do úvahy prevádzkové podmienky a prácu, ktorú je nutné vykonať. Použitie náradia na iné účely, než na aké je určené, môže byť nebezpečné.
5. Opravy
- a. Zverte opravu Vášho náradia iba osobe s príslušnou kvalifikáciou, ktorá bude používať výhradne originálne náhradné diely. Tým zaistíte bezpečnú prevádzku náradia.

Doplňkové bezpečnostné pokyny pre prácu s elektrickým náradím



Varovanie! Doplňkové bezpečnostné pokyny pre brúsenie, leštenie alebo rezanie.

- ♦ Toto elektrické náradie sa používa ako brúska, ktorá môže využívať rôzne kotúče na brúsenie, brúsenie pomocou oceľových kief, leštenie pomocou podušiek alebo rezanie. Naštudujte si všetky bezpečnostné výstrahy, pokyny, obrázky a technické údaje uvedené pre toto náradie. Ak nedodržíte niektoré z nižšie uvedených pokynov, môže dôjsť k úrazu elektrickým prúdom, k vzniku požiaru alebo k vážnemu zraneniu.
- ♦ Pracovné operácie, pre ktoré nie je toto náradie určené, môžu vytvárať riziká, ktoré povedú k spôsobeniu zranenia.
- ♦ Nepoužívajte príslušenstvo, ktoré nie je špeciálne navrhnuté a odporúčené výrobcami náradia. I keď sa môže iné príslušenstvo použiť s Vaším elektrickým náradím, neznamená to, že je zaistená jeho bezpečná prevádzka.
- ♦ Menovité otáčky príslušenstva musia minimálne dosahovať maximálne otáčky, ktoré sú vyznačené na elektrickom náradí. Príslušenstvo, ktoré sa otáča rýchlejšie než sú jeho povolené maximálne otáčky, sa môže roztrhnúť alebo zlomiť.
- ♦ Vonkajší priemer a hrúbka Vášho príslušenstva musí zodpovedať rozmerom, ktoré sú vhodné pre Vaše náradie. Pri použití kotúčov nesprávnych rozmerov nie je možné zaistiť zodpovedajúcu bezpečnosť a ovládateľnosť náradia.
- ♦ Veľkosť upínacieho otvoru kotúčov, prírub, podporných podložiek alebo iného príslušenstva musí zodpovedať veľkosti hriadeľa elektrického náradia. Kotúče s upínacími otvormi, ktoré nezodpovedajú montážnym dielom elektrického náradia, sa nebudú točiť stabilne, budú nadmerne vibrovať a môžu spôsobiť stratu kontroly.
- ♦ Nepoužívajte poškodené príslušenstvo. Pred každým použitím príslušenstvo skontrolujte. Skontrolujte praskliny a úlomky brúsnych kotúčov, praskliny, roztrhnutia alebo nadmerné opotrebovanie podporných podložiek alebo praskliny a uvoľnenie drôtov na drôtených kotúčoch. Ak dôjde k pádu elektrického náradia alebo jeho príslušenstva, skontrolujte, či nedošlo k jeho poškodeniu a ak je to nutné, použite nepoškodené príslušenstvo. Po kontrole a montáži príslušenstva nechajte náradie v chode v maximálnych otáčkach naprázdno po dobu jednej minúty. V tomto testovacom čase sa poškodené kotúče obvykle roztrhnú na kúsky.
- ♦ Používajte prostriedky na ochranu osôb. V závislosti od spôsobu použitia si nasadte ochrannú masku, ochranné alebo bezpečnostné okuliare. Podľa situácie používajte protiprachovú masku, chrániče sluchu, rukavice a protipracovnú zástera schopnú zachytiť drobné brúsne častice alebo fragmenty obrobku. Ochrana zraku musí byť schopná zastaviť odlietavajúce nečistoty vznikajúce pri rôznych pracovných operáciách. Protiprachová maska alebo respirátor musia byť schopné odfiltrovať prachové častičky vytvárané pri Vašej práci. Dlhodobé vystavenie vysokej intenzite hluku môže spôsobiť stratu sluchu.
- ♦ Udržiavajte okolostojace osoby v bezpečnej vzdialenosti od pracoviska. Každý, kto vstupuje do pracovného priestoru, musí byť vybavený prvkami osobnej ochrany. Fragmenty obrobku alebo úlomky kotúča môžu odlietavať a spôsobiť úraz i mimo priameho miesta práce.
- ♦ Ak vykonávate pracovné operácie na miestach, kde môže dôjsť ku kontaktu s ukrytými elektrickými vodičmi alebo s vlastným prívodným káblom, vždy držte náradie iba za jeho izolované časti. Pri kontakte s vodičom pod prúdom sa nechránené kovové časti náradia stanú vodivé a obsluha tak utrpí zásah elektrickým prúdom.
- ♦ Dbajte na to, aby sa prívodný kábel nedostal do blízkosti rotujúceho príslušenstva. Pri strate kontroly môže dôjsť k preseknutiu alebo obrúseniu kábla a Vaša ruka môže byť zachytená a vtiahnutá do rotujúceho príslušenstva.
- ♦ Nikdy neodkladajte náradie, pokiaľ nedôjde k úplnému zastaveniu pracovného nástroja. Rotujúce príslušenstvo sa môže zaryť do povrchu, čo môže spôsobiť stratu kontroly nad náradím.
- ♦ Ak prenášate elektrické náradie na boku, nikdy ho neuvádzajte do chodu. Náhodný kontakt s rotujúcim príslušenstvom by mohol spôsobiť zachytenie

za Vaše oblečenie a vniknutie príslušenstva do Vášho tela.

- ♦ **Pravidelne čistite vetracie otvory elektrického náradia.** Ventilátor motora odvádza prachové nečistoty z vnútorného priestoru von a nadmerné hromadenie kovových častíček môže spôsobiť úraz elektrickým prúdom.
- ♦ **Nepoužívajte elektrické náradie v blízkosti horľavých materiálov.** Iskry môžu spôsobiť vznietenie týchto horľavín.
- ♦ **Nepoužívajte príslušenstvo, ktoré musí pracovať s chladiacimi kvapalinami.** Použitie vody alebo inej chladiacej kvapaliny môže viesť k smrteľnému úrazu elektrickým prúdom alebo k inému zraneniu.

Poznámka: Vyššie uvedené varovanie sa nevzťahuje na elektrické náradie, ktoré je určené špeciálne na použitie s chladiacimi systémami.

Spätný ráz a príslušné varovania

Spätný ráz je náhlou reakciou na zovretie alebo zaseknutie otáčajúceho sa kotúča, podpernej podložky, keyf alebo akéhokoľvek iného príslušenstva.

Zovretie alebo zaseknutie spôsobuje rýchle zablokovanie rotujúceho príslušenstva, ktoré ešte naviac v bode kontaktu spôsobí stratu kontroly nad náradím a jeho pohyb v opačnom smere, než je smer otáčania príslušenstva.

Ak je napríklad brúsny kotúč zovretý alebo zaseknutý v obrotku, hrana kotúča sa v mieste kontaktu s obrobkom môže zarezat' hlbšie a môže tak spôsobiť vyskočenie kotúča smerom nahor alebo spätý ráz. Kotúč môže vyskočiť smerom k obsluhu alebo od obsluhy, v závislosti od smeru pohybu kotúča v bode, kde došlo k jeho zovretiu. Za týchto podmienok môžu tiež brúsne kotúče prasknúť.

Spätný ráz je výsledkom nesprávneho použitia náradia a nesprávnych pracovných postupov alebo pracovných podmienok. Spätnému rázu sa môže zabrániť správnym vykonávaním nižšie uvedených opatrení.

- ♦ **Udržujte pevný úchop elektrického náradia a postavte telo a ruky do takej polohy, ktorá Vám umožní eliminovať silu spätného rázu. Vždy používajte prídavnú bočnú rukoväť, ak je súčasťou výbavy, aby bola zaručená maximálna kontrola pri spätnom ráze alebo pri momentovej reakcii pri zapnutí náradia.** Ak dodržiava obsluhu uvedené opatrenia, môže kontrolovať momentové reakcie i silu spätného rázu.
- ♦ **Nikdy neumiestňujte ruky do blízkosti rotujúceho príslušenstva.** Môže dôjsť k spätnému rázu príslušenstva cez Vaše ruky.
- ♦ **Nestojte v priestore, do ktorého bude smerovať náradie, ak dôjde k spätnému rázu.** Spätný ráz vymrští náradie v opačnom smere, než je smer otáčania kotúča v mieste zovretia.
- ♦ **Buďte veľmi opatrní pri práci na rohoch, ostrých hranách atď. Zabráňte kmitaniu a krúteniu príslušenstva.** Rohy, ostré hrany alebo kmitanie majú tendenciu zachytávať rotujúce príslušenstvo, čo môže spôsobiť

stratu kontroly nad náradím alebo spätý ráz.

- ♦ **Nikdy s týmto náradím nepoužívajte kotúče s reťazami pre reťazové pily alebo ozubené pilové kotúče.** Pri použití týchto kotúčov dochádza často k spätnému rázu alebo ku strate kontroly nad náradím.

Doplňkové bezpečnostné pokyny pre brúsne a rezné operácie

Bezpečnostné výstrahy špecifické pre brúsne a rezné operácie

- ♦ **Používajte iba typy kotúčov, ktoré sú odporúčané pre vaše náradie a špecifické ochranné kryty určené pre zvolené kotúče.** Kotúče, ktoré nie sú určené pre vaše elektrické náradie, nemôžu byť zodpovedajúcim spôsobom chránené a sú nebezpečné.
- ♦ **Ochranný kryt musí byť bezpečne pripavený k náradiu a musí byť nastavený tak, aby zaručoval maximálnu bezpečnosť. Používateľ náradia musí byť čo najviac chránený pred obnaženou časťou kotúča.** Ochranný kryt pomáha chrániť používateľa pred odlomenými časťami kotúča a pred náhodným kontaktom s kotúčom.
- ♦ **Kotúče musia byť používané iba na odporúčané pracovné operácie. Nevykonávajte napríklad brúsenie bočnou stranou rezného kotúča.** Rezné kotúče sú určené na obvodové brúsenie. Bočné sily pôsobiace na tieto kotúče môžu spôsobiť ich roztrieštenie.
- ♦ **Používajte vždy iba nepoškodené príruby kotúčov, ktoré majú správnu veľkosť a tvar zodpovedajúci zvolenému kotúču.** Správne príruby podopierajú kotúč, čím obmedzujú možnosť zlomenia kotúča. Príruby pre rezné kotúče sa môžu odlišovať od prírub pre brúsne kotúče.
- ♦ **Nepoužívajte opotrebované kotúče z väčších brúsok.** Kotúče pre väčšie brúsny nie sú vhodné pre vyššie otáčky menších brúsok a môžu prasknúť.

Doplňkové bezpečnostné pokyny pre špeciálne rezné operácie

- ♦ **Netlačte na rezný kotúč a nevyvíjajte na neho príliš veľký tlak. Nepokúšajte sa vytvárať príliš veľkú hĺbku rezu.** Nadmerné namáhanie kotúča zvyšuje jeho zataženie a náchylnosť k ohybu v reze, a tak možnosť spätného rázu alebo poškodenie kotúča.
- ♦ **Nestojte v osi rotujúceho kotúča a tiež nestojte za rotujúcim kotúčom.** Ak sa pohybuje počas prevádzky kotúč smerom od Vášho tela a ak dôjde k spätnému rázu, otáčajúci sa kotúč a náradie môže byť odmrštené priamo na Vás.
- ♦ **Ak dochádza k zasekávaniu kotúča alebo ak dôjde z akéhokoľvek dôvodu k prerušeniu rezu, vypnite náradie a držte ho bez pohybu, dokiaľ nedôjde k úplnému zastaveniu kotúča.** Nikdy sa nepokúšajte vybrať kotúč z rezu, ak je kotúč v pohybe, pretože by mohlo dôjsť k spätnému rázu. Premýšľajte a vykonávajte potrebné úpravy,

aby ste eliminovali príčinu zaseknutia rezného kotúča.

- ♦ **Nepokúšajte sa znovu začať prácu priamo v obrobku.**
Počkajte, pokiaľ kotúč nedosiahne maximálne otáčky a opatrne zasuňte kotúč znovu do rezu. Ak je kotúč ponechaný v obrobku a náradie je znovu spustené, kotúč sa môže zaseknúť, môže vyskočiť z rezu alebo môže dôjsť k spätnému rázu.
- ♦ **Podoprite si panely a iné obrobky s nadmernou veľkosťou, aby ste minimalizovali riziko zaseknutia kotúča a riziko spôsobenia spätného rázu.** Veľké obrobky majú pôsobením vlastnej hmotnosti tendenciu sa prehýbať. Podpery musia byť umiestnené pod obrobkom na oboch stranách v blízkosti čiar rezu a v blízkosti okrajov obrobku.
- ♦ **Buďte veľmi opatrní pri vytváraní zárezov do existujúcich stien alebo iných miestach, na ktoré nevidíte.** Vyčnievajúci kotúč môže spôsobiť prerezanie plynového alebo vodovodného potrubia, elektrických vodičov alebo predmetov, ktoré môžu spôsobiť spätný ráz.

Bezpečnostné varovania pre brúsne pracovné operácie

- ♦ **Nepoužívajte nadmerne veľké kotúče brúsneho papiera. Pri voľbe brúsneho papiera postupujte podľa odporučení výrobcov.** Väčšie kotúče brúsneho papiera, ktoré presahujú brúsnu podložku, predstavujú riziko roztrhania a môžu spôsobiť krútenie a roztrhnutie kotúča alebo spätný ráz.

Bezpečnostné varovania pre leštenie

- ♦ **Dbajte na to, aby sa voľne neotáčali uvoľnené časti leštiacej podušky alebo jej upevňovacej pásky. Voľné upevňovacie pásky zastrčte alebo ich odstrihnite.** Voľné a rotujúce upevňovacie pásky sa môžu zamoťahť do Vašich prstov alebo sa môžu zachytiť o obrobok.

Bezpečnostné varovania týkajúce sa drôtených kief

- ♦ **Uvedomte si, že sa štetiny z kiefy uvoľňujú dokonca i behom bežných pracovných operácií. Nevývijajte na kefu nadmerný tlak, aby nedochádzalo k príliš veľkému namáhaniu štetín kiefy.** Štetiny kiefy môžu ľahko prepichnúť ľahký odev alebo pokožku.
- ♦ **Ak sa pri použití drôtenej kiefy odporúča použitie krytu, zabráňte akémukoľvek kontaktu drôtenej kiefy s krytom.** Pôsobením pracovného zaťaženia a odstredivých síl sa môže drôtený kotúč alebo kefa rozpať.

Bezpečnosť ostatných

- ♦ Tento prístroj nie je určený na použitie osobami (vrátane detí) so zníženými fyzickými, zmyslovými alebo duševnými schopnosťami, alebo s nedostatkom skúseností a znalostí, pokiaľ tieto osoby

nepracujú pod dohľadom, alebo pokiaľ im neboli poskytnuté inštrukcie týkajúce sa použitia prístroja osobou zodpovednou za ich bezpečnosť.

- ♦ Deti by mali byť pod dozorom, aby sa s náradím nehrali.

Vibrácie

Deklarovaná úroveň vibrácií uvedená v technických údajoch a v prehlásení o zhode bola meraná v súlade so štandardnou skúšobnou metódou predpísanou normou EN 60745 a môže sa použiť na porovnanie jednotlivých náradí medzi sebou. Deklarovaná úroveň vibrácií môže byť tiež použitá na predbežné stanovenie doby práce s týmto výrobkom.

Varovanie! Úroveň vibrácií pri aktuálnom použití elektrického náradia sa môže od deklarovanej úrovne vibrácií líšiť v závislosti od spôsobu použitia výrobku. Úroveň vibrácií môže byť oproti uvedenej hodnote vyššia.

Pri stanovení dĺžky vystavenia sa vibráciám z dôvodu určenia bezpečnostných opatrení podľa normy 2002/44/EC na ochranu osôb pravidelne používajúcich elektrické náradie v zamestnaní by mal predbežný odhad pôsobenia vibrácií brať do úvahy aktuálne podmienky použitia náradia s prihliadnutím na všetky časti pracovného cyklu, ako aj času, počas ktorého je náradie vypnuté a kedy beží naprázdno.

Štítky na náradí

Na stroji sú nasledovné piktogramy:



Varovanie! Z dôvodu zníženia rizika spôsobenia úrazu si užívateľ musí prečítať tento návod na použitie.



Pri práci s týmto náradím používajte ochranné okuliare.



Pri práci so zariadením používajte ochranu sluchu.

Elektrická bezpečnosť



Toto náradie je chránené dvojitou izoláciou. Preto nie je nutné použitie zemniaceho vodiča. Vždy skontrolujte, či napätie v sieti zodpovedá napätiu na výkonnom štítku.

- ♦ Ak dôjde k poškodeniu prívodného kábla, musí sa vymeniť výrobcom alebo v autorizovanom servise BLACK+DECKER, aby sa zabránilo spôsobeniu úrazu elektrickým prúdom.

Popis

Toto náradie je vybavené niektorými alebo všetkými nasledujúcimi prvkami.

1. Hlavný vypínač
2. Odšťavovacie tlačidlo
3. Zaisťovacie tlačidlo
4. Bočná rukoväť
5. Aretácia vretena

6. Ochranný kryt

Montáž

Varovanie! Pred montážou sa uistite, či je náradie vypnuté a či je napájací kábel odpojený zo zásuvky.

Nasadenie a vybratie krytu (obr. A a B)

Náradie sa dodáva s krytom, ktorý je určený iba na brúsenie. Ak sa bude náradie používať na rezanie, musí byť vybavené krytom, ktorý je určený na tieto pracovné operácie. K dispozícii je vhodný kryt pre rezné pracovné operácie (kat. č. 1004484-01), ktorý môžete získať u autorizovaných predajcov BLACK+DECKER.

Upevnenie

- ♦ Položte náradie na stôl tak, aby bolo vreteno (7) otočené smerom hore.
- ♦ Na vreteno umiestnite perovú podložku (8) na osadenie.
- ♦ Kryt (6) nasadte spôsobom znázorneným na obrázku.
- ♦ Prírubu (9) nasuňte na vreteno výstupky smerom ku krytu. Skontrolujte, či sa otvory v prírbu kryjú s otvormi skrutky.
- ♦ Pomocou skrutiek (10) prírbu zaistíte. Skontrolujte, či sú skrutky úplne dotiahnuté a či sa dá krytom otáčať.

Odstránenie

- ♦ Pomocou skrutkovača uvoľnite skrutky (10).
- ♦ Vyberte prírbu (9), kryt (6) a perovú podložku (8). Tieto súčasti starostlivo odložte.

Varovanie! Nikdy nepoužívajte náradie bez ochranného krytu.

Nastavenie krytu

Kryt je možné otočiť o 90°.

- ♦ Otočte krytom podľa potreby.

Upevnenie bočnej rukoväte

- ♦ Naskrutkujte bočnú rukoväť (4) do jedného z otvorov v náradí.

Varovanie! Vždy používajte bočnú rukoväť.

Nasadenie a vybratie brúsneho alebo rezného kotúča (obr. C - E)

Pre každý typ operácií používajte vždy vhodný typ kotúča. Vždy používajte kotúče správnej veľkosti a správneho priemeru stredového otvoru (viď technické údaje).

Upevnenie

- ♦ Vyššie popísaným spôsobom nasadte kryt.
- ♦ Vnútornú prírbu (11) nasuňte na vreteno (7), viď obr. C. Skontrolujte, či prírbu správne dosadá na ploché časti vretena.
- ♦ Kotúč (12) nasuňte na vreteno (7), viď obr. C. Kotúč so zvýšeným stredom (13) umiestnite vyvýšenou časťou smerom k vnútornej prírbu.
- ♦ Skontrolujte, či kotúč správne dosadá na vnútornú prírbu.

- ♦ Nasadte vonkajšiu prírbu (14) na vreteno. Pri upevňovaní brúsneho kotúča musí vyvýšený stred vonkajšej prírbu smerovať ku kotúču (A na obr. D). Pri upevňovaní rezného kotúča musí vyvýšený stred vonkajšej prírbu smerovať od kotúča (B na obr. D).
- ♦ Stlačte poistku vretena (5) a dotiahnite vonkajšiu prírbu pomocou kľúča (15) (obr. E).

Odstránenie

- ♦ Stlačte poistku vretena (5) a uvoľnite vonkajšiu prírbu (14) pomocou kľúča (15) (obr. E).
- ♦ Vyberte vonkajšiu prírbu (14) a kotúč (12).

Použitie

Varovanie! Nechajte náradie pracovať jeho vlastným tempom. Zamedzte preťažovaniu náradia.

- ♦ Kontrolujte polohu prívodného kábla, aby nedošlo k jeho prerezaniu.
- ♦ Buďte pripravení na prúd iskier až sa kotúč dotkne obrobku.
- ♦ Náradie držte vždy tak, aby kryt zaisťoval Vašu maximálnu ochranu.

Zapnutie a vypnutie

- ♦ Náradie zapnete tak, že stlačíte uvoľňovacie tlačidlo (2) a potom stlačíte hlavný vypínač zap/vyp (1).
- ♦ Nepretržitý chod zaistíte stisnutím zaistovacieho tlačidla (3) a uvoľnením hlavného spínača.
- ♦ Ak chcete náradie vypnúť, uvoľnite hlavný spínač. Ak chcete vypnúť náradie, ktoré pracuje v nepretržitom chode, stisnite a uvoľnite hlavný spínač.

Varovanie! Nevypínajte náradie, pokiaľ je v zábere.

Rady na optimálne použitie prístroja

- ♦ Náradie držte pevne jednou rukou za bočnú rukoväť a druhou rukou za hlavnú rukoväť.
- ♦ Pri brúsení udržiujte medzi kotúčom a povrchom obrobku uhol približne 15°.

Údržba

Vaše náradie BLACK+DECKER bolo skonštruované tak, aby Vám slúžilo dlhú dobu s minimálnymi nárokmi na údržbu. Dlhodobé bezproblémové fungovanie náradia závisí od jeho riadnej údržby a pravidelného čistenia.

Varovanie! Pred začiatkom akejkoľvek údržby tohto prístroja berte na vedomie nasledovné upozornenia.

- ♦ Vypnite náradie a odpojte prívodný kábel od siete.
- ♦ Alebo vypnite náradie a vyberte z neho akumulátor, ak ide z náradia vytiahnuť.
- ♦ Alebo ak sa nedá akumulátor z náradia vybrať, nechajte náradie v chode, pokiaľ nedôjde k jeho úplnému vybitiu a potom náradie vypnite.
- ♦ Pred čistením odpojte nabíjačku zo siete. Vaša nabíjačka nevyžaduje žiadnu údržbu okrem pravidelného čistenia.
- ♦ Vetracie otvory Vášho prístroja pravidelne čistite mäkkou kefkou alebo suchou handričkou.
- ♦ Pomocou vlhkej handričky pravidelne čistite motor. Nepoužívajte žiadne brúsne alebo rozpúšťacie čistiace prostriedky.

- ♦ Pravidelne otvárajte skľučovadlo a poklepaním odstráňte prach z vnútornej časti náradia (ak má náradie skľučovadlo).

Ochrana životného prostredia



Triedený odpad. Tento prístroj nesmie byť vyhodnený do bežného domáceho odpadu.

Jedného dňa zistíte, že Váš výrobok BLACK+DECKER musíte vymeniť alebo ho už nebudete ďalej používať. V tomto prípade myslíte na ochranu životného prostredia a nevyhadzujte prístroj do domáceho odpadu. Zlikvidujte tento výrobok v triedenom odpade.



Triedený odpad umožňuje recykláciu a opätovné využitie použitých výrobkov a obalových materiálov. Opätovné použitie recyklovaných materiálov pomáha chrániť životné prostredie pred znečistením a znižuje spotrebu surovín.

Miestne zberne odpadov, recyklačné stanice alebo predajne Vám poskytnú informácie o správnej likvidácii elektro odpadov z domácnosti.

Firma BLACK+DECKER poskytuje službu bezplatnej recyklácie výrobkov BLACK+DECKER a akumulátorov po skončení ich životnosti. Ak chcete získať výhody tejto služby, odovzdajte, prosím, Vaše náradie akémukoľvek autorizovanému zástupcovi servisu Black & Decker, ktorý náradie odoberie a zaistí jeho recykláciu.

Miesto Vášho najbližšieho autorizovaného servisu BLACK+DECKER sa dozviete na adrese uvedenej na zadnej strane tohto návodu. Zoznam servisných stredísk BLACK+DECKER a podrobnosti o popredajnom servise nájdete taktiež na internetovej adrese: www.2helpU.com

Technické údaje

	KG1200 TYP 2
Napätie zdroja	V 230
Príkon	W 1200
Otáčky naprázdno	min ⁻¹ 10000
Priemer kotúča	mm 125
Vnútorňný otvor kotúča	mm 22
Maximálna hrúbka kotúča	
brúsne kotúče	mm 6
rezné kotúče	mm 3.5
Závit hnacieho hriadeľa	M14
Hmotnosť	kg 2,7

Hladina akustického tlaku podľa normy EN 60745:

Akustický tlak (L_{pA}) 92 dB(A), odchýlka (K) 3 dB(A)
Akustický výkon (L_{WA}) 103 dB(A), odchýlka (K) 3 dB(A)

Celková úroveň vibrácií (priestorový vektorový súčet) podľa normy EN 60745:

Povrchové brúsenie ($a_{h,AG}$) 7,7 m/s², odchýlka (K) 1,5 m/s²
Rezanie (a_r) 3,5 m/s², odchýlka (K) 1,5 m/s²

ES Prehlásenie o zhode v rámci EÚ NARIADENIE PRE STROJNÉ ZARIADENIA



KG1200

Spoločnosť Black & Decker prehlasuje, že produkty popísané v technických údajoch spĺňajú požiadavky nasledujúcich noriem:

2006/42/EC, EN 60745-1, EN 60742-2-3

Tieto výrobky spĺňajú tiež požiadavky smernice 2014/30/EU a 2011/65/EU.

Ak chcete získať ďalšie informácie, kontaktujte prosím spoločnosť Black & Decker na nasledujúcej adrese alebo na adresách, ktoré sú uvedené na konci tohto návodu.

Nižšie podpísaná osoba je zodpovedná za zostavenie technických údajov a vydáva toto prehlásenie v zastúpení spoločnosti Black & Decker.

R. Laverick
Engineering Manager
Black & Decker Europe, 210 Bath Road, Slough,
Berkshire, SL1 3YD
United Kingdom
3-11-2014

STANLEY BLACK & DECKER SLOVAKIA S.R.O.

Vysoká 2/b
811 06 Bratislava
Tel.: 00420 261 009 772
Fax: 00420 261 009 784
www.blackanddecker.sk
obchod@sbdinc.com

STANLEY BLACK & DECKER CZECH REPUBLIC S.R.O.

Türkova 5b
149 00 Praha 4
Česká Republika
Tel.: 00420 261 009 772
Fax: 00420 261 009 784
Servis: 00420 244 403 247
www.blackanddecker.cz
obchod@sbdinc.com

BAND SERVIS

Paulínska 22
917 01 Trnava
Tel.: 00421 335 511 063
Fax: 00421 335 512 624
www.bandservis.sk
p.talajka@bandservis.sk

BAND SERVIS

Južná trieda 17 (budova TWD)
040 01 Košice
Tel.: 00421 556 233 155
bandserviske@zoznam.sk

BAND SERVIS

K Pasekám 4440
760 01 Zlín
Tel.: 00420 577 008 550,1
Fax: 00420 577 008 559
www.bandservis.cz
bandservis@bandservis.cz

BAND SERVIS

Kláštorského 2
140 00 Praha 4
Tel.: 00420 244 403 247
Fax: 00420 241 770 167
j.kraus@bandservis.cz
www.bandservis.cz
bandservis@bandservis.cz

CZ ZÁRUČNÍ LIST

PL KARTA GWARANCYJNA

H JÓTÁLLÁSI JEGY

SK ZÁRUČNÝ LIST



CZ měsíců
H hónap

24

PL miesiące
SK mesiacov

CZ	Výrobní kód	Datum prodeje	Razítko prodejny Podpis
H	Gyári szám	A vásárlás napja	Pecsét helye Aláírás
PL	Numer seryjny	Data sprzedaży	Stempel Podpis
SK	Číslo série	Dátum predaja	Pečiatka predajne Podpis

(CZ)

Adresy servisu
Band Servis
Klásterského 2
CZ-140 00 Praha 4
Tel.: 00420 244 403 247
Fax: 00420 241 770 167

Band Servis
K Pasekám 4440
CZ-76001 Zlín
Tel.: 00420 577 008 550,1
Fax: 00420 577 008 559
<http://www.bandservis.cz>

(H)

Black & Decker Központi
Garanciális-és Márkaszerviz
1163 Budapest
(Sashalom) Thököly út 17.
Tel.: 403-2260
Fax: 404-0014
www.rotelkft.hu

(PL)

Adres serwisu centralnego
ERPATECH
ul. Bakaliowa 26
05-080 Mościska
Tel.: 022-8620808
Fax: 022-8620809

(SK)

Adresa servisu
Band Servis
Paulínska ul. 22
SK-91701 Trnava
Tel.: 00421 335 511 063
Fax: 00421 335 512 624

(CZ) Dokumentace záruční opravy

(PL) Przebieg napraw gwarancyjnych

(H) A garanciális javítás dokumentálása

(SK) Záznamy o záručných opravách

CZ	Číslo	Datum příjmu	Datum zakázky	Číslo zakázky	Závada	Razítko Podpis
H	Sorszám	Bejelentés időpontja	Javítási időpont	Javítási munkalapszám	Hiba jelleg oka	Pecsét Aláírás
	Jótállás új határideje					
PL	Nr.	Data zgłoszenia	Data naprawy	Nr. zlecenia	Przebieg naprawy	Stempel Podpis
SK	Číslo dodávky	Dátum nahlásenia	Dátum opravy	Číslo objednávky	Popis poruchy	Pečiatka Podpis