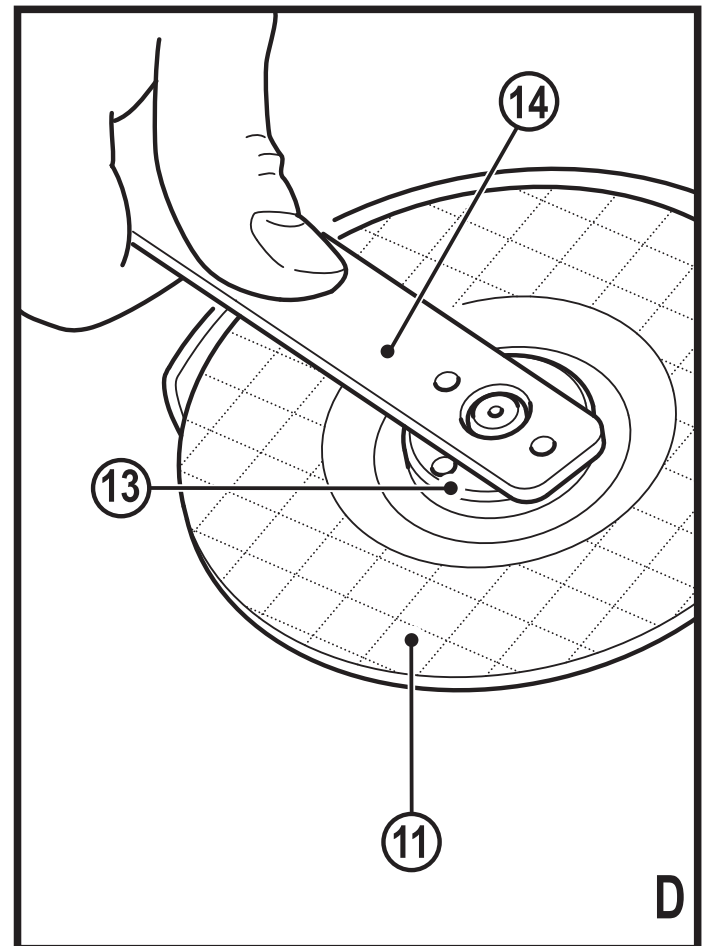
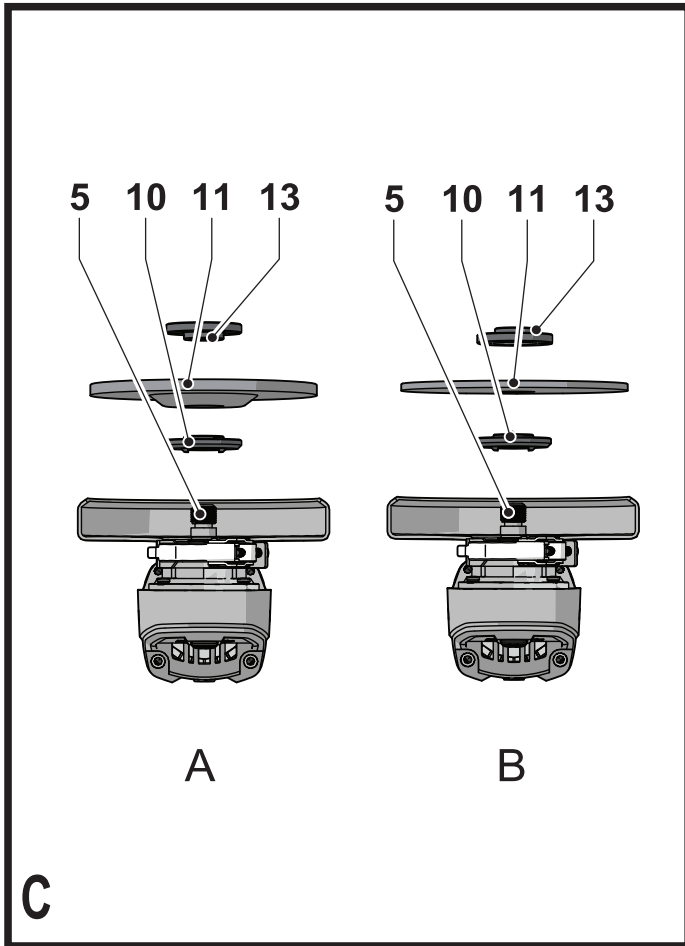
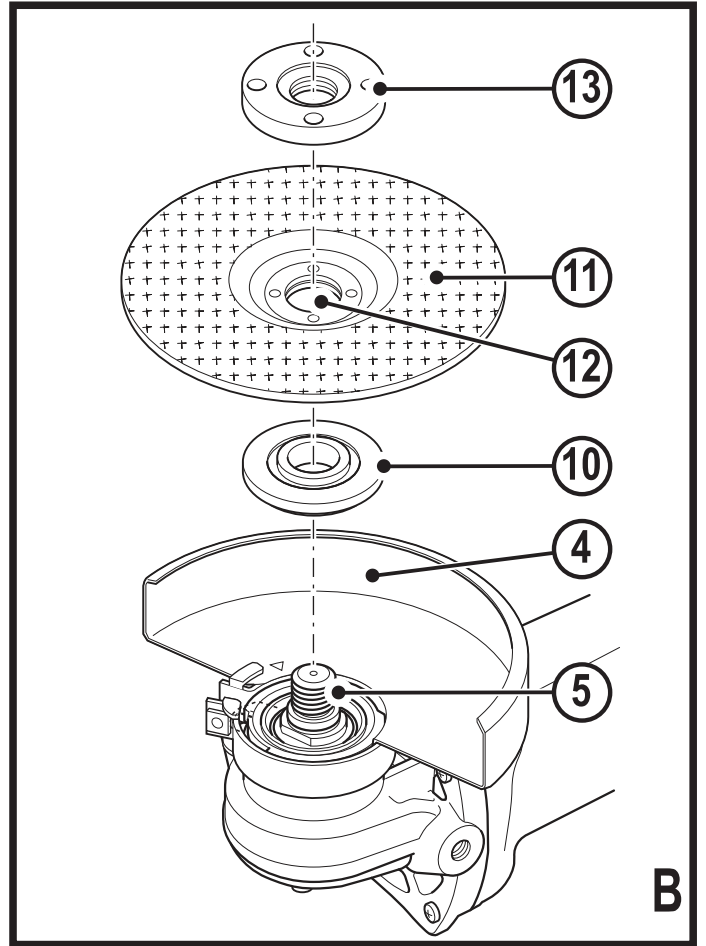
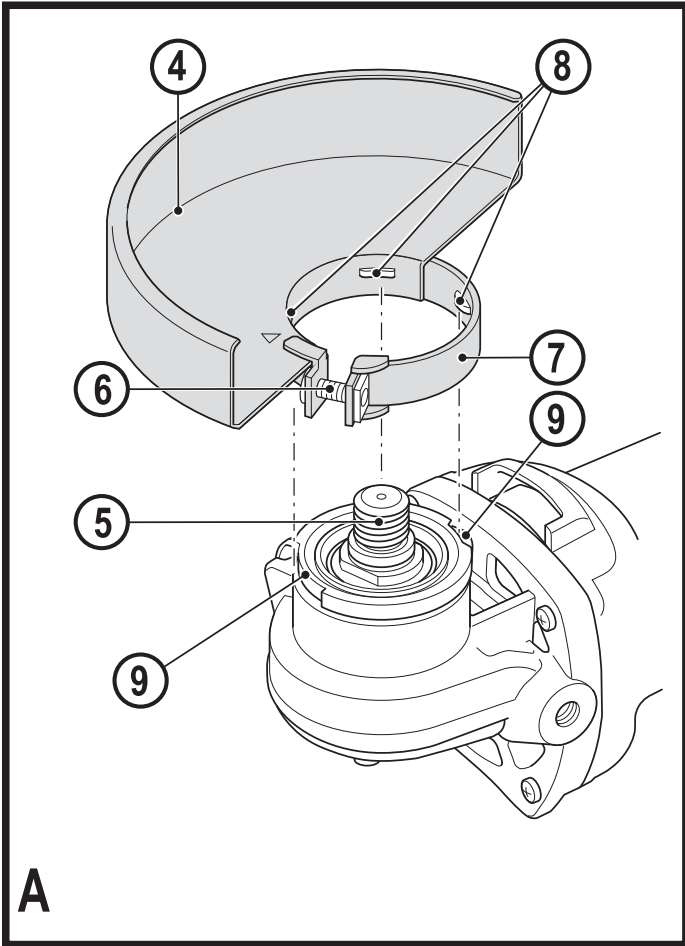


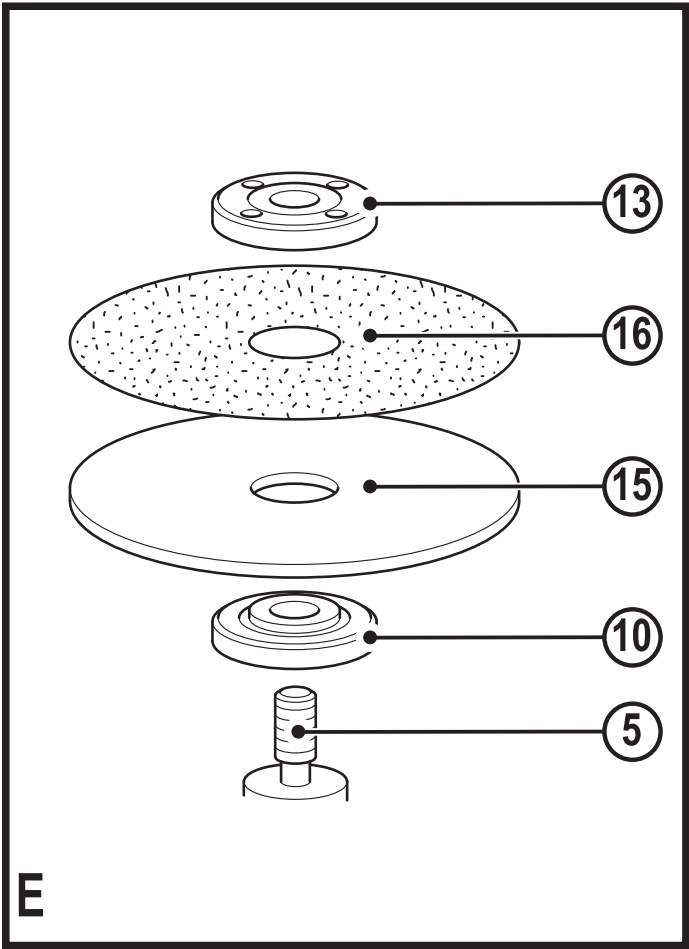
370717-08 BLT

www.blackanddecker.eu

KG711
KG911
KG912
KG752

Eesti keel	(Originaaljuhend)	5
Lietuvių	(Originalios instrukcijos vertimas)	13
Latviešu	(Tulkojums no rokasgrāmatas oriģinālvalodas)	21
Русский язык	(Перевод с оригинала инструкции)	29





E

Kasutusotstarve

Teie BLACK+DECKER KG711, KG911, KG912, KG752 nurklihvijatel on mõeldud metalli ja müüritise lihvimiseks ja lõikamiseks, kasutades sobivat tüüpi lõike- või lihvimisketast. Kui on paigaldatud sobiv kaitse, on see tööriist mõeldud nii professionaalsetele kasutajatele kui ka mitteprofessionaalsetele erakasutajatele.

Ohutuseeskirjad

Üldised elektritööriistade turvahoiatused



Hoiatus! Lugege läbi kõik hoiatused ja juhised. Kõigi hoiatuste ja juhiste täpne järgimine aitab vältida elektrilöögi, tulekahju ja/või raske kehavigastuse ohtu.

Hoidke kõik hoiatused ja juhised tuleviku tarvis alles. Hoiatustes kasutatud termin „elektritööriist” viitab võrgutoitel töötavatele (juhtmega) ja akutoitel töötavatele (juhtmeta) elektritööriistadele.

1. Tööala ohutus

- a. **Tööpiirkond peab olema puhas ja hästi valgustatud.** Korralageduse ja puuduliku valgustuse korral võivad kergesti juhtuda õnnetused.
- b. **Ärge kasutage elektritööriistu plahvatusohtlikus keskkonnas, näiteks tuleohtlike vedelike, gaaside või tolmu läheduses.** Elektritööriistad tekitavad sädemeid, mis võivad süüdata tolmu või auru.
- c. **Hoidke lapsed ja kõrvalised isikud elektritööriista kasutamise ajal eemal.** Tähelepanu hajumisel võite kaotada kontrolli tööriista üle.

2. Elektriohutus

- a. **Elektritööriista pistik peab vastama pistikupesale. Ärge kunagi muutke pistikut mis tahes moel. Ärge kasutage maandatud elektritööriistade puhul adapterpistikut.** Muutmata pistikud ja sobivad pistikupesad vähendavad elektrilöögiohtu.
- b. **Vältige kokkupuudet maandatud pindadega, nagu torud, radiaatorid, pliidid ja külmkapid.** Elektrilöögi saamise oht suureneb, kui teie keha on maandatud.
- c. **Vältige elektritööriistade sattumist vihma kätte või märgadesse tingimustesse.** Elektritööriista sattunud vesi suurendab elektrilöögi ohtu.

- d. **Kasutage toitekaablit õigesti. Ärge kunagi kasutage elektritööriista toitekaablit selle kandmiseks, tõmbamiseks ega pistiku eemaldamiseks seinakontaktist. Kaitske kaablit kuumuse, õli, teravate servade ja liikuvate osade eest.** Kahjustatud või sassis kaablid suurendavad elektrilöögi ohtu.
- e. **Kui te kasutate tööriista väljas, kasutage kindlasti välitingimustesse sobivat pikenduskaablit.** Välitingimustesse sobiva pikenduskaabli kasutamine vähendab elektrilöögiriski.
- f. **Kui elektritööriista niisketes tingimustes kasutamine on vältimatu, kasutage rikkevoolukatset (RCD).** Rikkevoolukaitsme kasutamine vähendab elektrilöögi ohtu.

3. Isiklik ohutus

- a. **Säilitage valvsus, jälgige, mida teete, ja kasutage elektritööriista mõistlikult. Ärge kasutage elektritööriista väsinuna ega alkoholi, narkootikumide või arstimate mõju all olles.** Kui elektritööriistaga töötamise ajal tähelepanu kas või hetkeks hajub, võite saada raskeid kehavigastusi.
- b. **Kasutage isikukaitsevahendeid. Kandke alati kaitseprille.** Isikukaitsevahendid nagu tolumask, mittelibisevad jalanõud, kiiver ja kuulmiskaitse vähendavad õigetes tingimustes kasutades kehavigastusi.
- c. **Vältige soovimatut käivitumist. Veenduge, et enne tööriista vooluvõrku ja/või aku külge ühendamist on käivituslüliti väljalülitatud asendis.** Kandes tööriista, sõrm lülilil, või ühendades toiteallikaga tööriista, mille lüliti on tööasendis, võib juhtuda õnnetus.
- d. **Enne elektritööriista sisselülitamist eemaldage kõik reguleerimisvõtmed ja nutrivõtmed.** Tööriista pöörleva osa külge jäetud nutrivõti või mõni muu võti võib tekitada kehavigastusi.
- e. **Ärge küünitage. Seiske kogu aeg kindlalt ja hoidke tasakaalu.** See tagab parema kontrolli tööriista üle ettearvamatutes situatsioonides.
- f. **Kandke nõuetekohast riietust. Ärge kandke lotendavaid rõivaid ega ehteid. Hoidke juuksed, riided ja kindad eemal liikuvatest osadest.** Lotendavad rõivad, ehted ja pikad juuksed võivad jääda liikuvate osade külge kinni.
- g. **Kui seadmega on kaasas tolmueemaldusliidesed ja**

kogumisseadmed, siis veenduge, et need on ühendatud ja õigesti kasutatavad.

Tolmukogumisseadme kasutamine võib vähendada tolmu seotud ohte.

4. Elektritööriistade kasutamine ja hooldamine

- a. **Ärge koormake elektritööriista üle.** Kasutage konkreetseks otstarbeks sobivat elektritööriista. Õige elektritööriist teeb töö paremini ja ohutumalt kiirusel, milleks see on mõeldud.
- b. **Ärge kasutage elektritööriista, kui seda ei saa lülitist sisse ja välja lülitada.** Elektritööriist, mida ei saa lülitist juhtida, on ohtlik ja vajab remonti.
- c. **Enne reguleerimist, tarvikute vahetamist ja hoiulepanemist lahutage tööriist vooluvõrgust ja/või eemaldage aku.** Nende ettevaatusabinõude rakendamine vähendab seadme ootamatu käivitumise ohtu.
- d. **Kui elektritööriista ei kasutata, hoidke seda lastele kättesaamatus kohas ning ärge lubage tööriista kasutada inimestel, kes tööriista ei tunne või pole lugenud seda kasutusjuhendit.** Oskamatutes kätes on elektritööriistad ohtlikud.
- e. **Hooldage elektritööriistu.** Veenduge, et liikuvad osad on õiges asendis ega ole kinni kiilunud, detailid on terved ja puuduvad muud tingimused, mis võivad mõjutada tööriista tööd. Kahjustuste korral laske tööriista enne edasist kasutamist remontida. Tööriistade halb hooldamine põhjustab palju õnnetusi.
- f. **Hoidke lõiketarvikud terava ja puhtana.** Õigesti hooldatud, teravate lõikeservadega lõiketarvikud kiiluvad väiksema tõenäosusega kinni ja neid on lihtsam juhtida.
- g. **Kasutage elektritööriista, lisaseadmeid, otsikuid jms vastavalt juhendile, võttes arvesse nii tööpiirkonda kui ka tehtava töö iseloomu.** Tööriista kasutamine mittesihetstarbeliselt võib põhjustada ohtliku olukorra.

5. Teenindus

- a. **Laske tööriista korrapäraselt hooldada kvalifitseeritud remonditöökojas ja kasutage ainult originaalvaruosi.** See tagab tööriista ohutuse säilimise.

Täiendavad hoiatused elektritööriistade kasutamisel



Hoiatus! Täiendavad ohutusalsed hoiatused lihvimiseks, poleerimiseks või abrasiivseteks lõiketöödeks.

- ♦ **See elektritööriist on mõeldud kasutamiseks lihvimismasina, poleerija või lõiketööriistana.** Lugege kõiki selle elektritööriistaga kaasas olevaid hoiatusi, juhiseid, jooniseid ja spetsifikatsioone. Kõigi juhiste täpne järgimine aitab vältida elektrilöögi, tulekahju ja/või raske kehavigastuse ohtu.
- ♦ **Operatsioonid, mille läbiviimiseks pole elektritööriist mõeldud, võivad põhjustada ohte ja vigastusi.**
- ♦ **Ärge kasutage lisaseadmeid, mis pole tööriista tootja poolt selleks spetsiaalselt mõeldud ega soovitatud.** See, et tarvikut on võimalik elektritööriistale kinnitada, ei taga veel ohutut kasutamist.
- ♦ **Lisaseadme nimikiirus peab olema vähemalt võrdne elektritööriistale märgitud maksimaalse kiirusega.** Tarvikud, mis pöörlevad kiiremini kui lubatud kiirus, võivad puruneda ja tükkideks lennata.
- ♦ **Lisaseadme välimine diameeter ja selle paksus peab jääma teie elektritööriista nimivõimsuse piiresse.** Vale suurusega lisaseadmeid ei saa adekvaatselt kaitsta ega kontrollida.
- ♦ **Tarvikute keermestatud paigaldus peab vastama lihviija spindli keermele.** Äärikuga paigaldatud tarvikute jaoks peab tarviku võlli auk sobima kokku ääriku diameetriga. Tarvikud, mis ei sobi kokku elektritööriista paigaldusriistadega, lähevad tasakaalust välja, vibreerivad üleliigselt ja võivad põhjustada kontrollikaotust.
- ♦ **Ärge kasutage kahjustunud lisaseadmeid.** Enne iga kasutust vaadake üle lisaseade, nagu abrasiivsed rattad kildude või mõrade suhtes, aluspadi mõrade ja kulumise, lahtiste või purunenud juhtmete traatide suhtes. Kui elektritööriist või tarvik on maha kukkunud, vaadake see kahjustuste suhtes üle või paigaldage terve tarvik. Pärast tarviku kontrollimist ja paigaldamist laske tööriistal töötada üks minut koormuseta maksimaalsel kiirusel. Kahjustunud tarvikud purunevad tavaliselt selle katseaja jooksul.

- ◆ **Kasutage isikukaitsevahendeid. Kandke olenevalt seadme kasutamiseviisist näomaski või kaitseprille. Kandke vajadusel tolumumaski, kuulmiskaitseid, kindaid ja põlle, mis peatab väikesed abrasiivsed osakesed või detaili tükid.** Nägemiskaitse peab suutma peatada eri tööde juures tekkiva lendava prahi. Tolumumask või respiraator peab suutma filtreerida töötamisel tekkivaid tahkeid osakesi. Pikaajaline kokkupuude tugeva müraga võib põhjustada kuulmiskadu.
- ◆ **Hoidke kõrvalseisjaid tööpiirkonnast ohutus kauguses. Igaüks, kes siseneb tööalale, peab kandma isikukaitsevahendeid.** Töödeldava materjali või katkise tarviku tükid võivad lennelda ja põhjustada vigastusi väljaspool vahetat tööala.
- ◆ **Kui te teete tööd, mille käigus võib löiketarvik puutuda kokku varjatud juhtmetega või selle oma juhtmega, hoidke elektritööriista ainult isoleeritud hoidepindadest.** Voolu all oleva juhtmega kokkupuutumisel satuvad voolu alla ka elektritööriista lahtised metallosad ning võivad anda kasutajale elektrilöögi.
MÄRKUS: Ülalpool toodud hoiatuse võib vahele jätta, kui ainukesteks soovituslikeks rakendusviisideks on poleerimine või lihvimine.
- ◆ **Paigutage kaabel pöörlevast tarvikust eemale.** Kontrolli kaotamisel tööriista üle võite kaablisse lõigata ning teie käsi võidakse tõmmata vastu pöörlevat tarvikut.
- ◆ **Ärge kunagi pange elektritööriista maha, kui lisaseade pole täielikult peatunud.** Pöörlev tarvik võib takerduda pinna külge ja viia elektritööriista kontrolli alt välja.
- ◆ **Ärge laske elektritööriistal töötada enda kõrval kandes.** Juhuslik kokkupuude pöörleva tarvikuga võib rebida katki teie riided, tõmmates tarviku vastu teie keha.
- ◆ **Puhastage regulaarselt elektritööriista õhupilusid.** Mootori ventilaator tõmbab tolmu korpuse sisse ja liigne pulbriks muutunud metalli kuhjumine võib põhjustada elektriohtu.
- ◆ **Ärge kasutage elektritööriista süttivate materjalide lähedal.** Sädemed võivad selle materjali süüdata.
- ◆ **Ärge kasutage lisaseadet, mis nõuab vedelat jahutusvedelikku.** Vee või muude jahutusvedelike kasutamisel esineb (surmava) elektrilöögi oht.

Märkus: Eelmine hoiatus ei kehti nende elektritööriistade puhul, mis on mõeldud kasutamiseks koos vedelikuga.

Tagasilöökk ja sellega seotud hoiatused

Tagasilöökk on ootamatu reaktsioon pöörleva ketta, tugiketta, harja või muu tarviku kinnikiilumisele. Riivamine või haakumine põhjustab pöörleva tarviku järsku peatumist, mis omakorda põhjustab juhitamatu elektritööriista liikumise haakepunktis tarviku pöörlemisele vastassuunaliselt.

Näiteks kui löikeketas riivab töödetaali või haakub töödetaali sisse, kaevub ketta külg materjali pinda ning selle tulemusena viskub ketas töödetaalist välja. Olenevalt ketta liikumisest haakepunktis, võib ketas hüpata kasutaja suunas või temast eemale. Nendes tingimustes võib löikeketas ka puruneda.

Tagasilöökk on elektritööriista valesti kasutamise ja /või ebaõige kasutusprotseduuri kasutamise tulemus ja seda saab vältida, võttes kasutusele õiged alltoodud meetmed.

- ◆ **Hoidke tööriista tugevalt käes ning valige keha ja käe asend, mis võimaldab tagasilöögi jõuga toime tulla. Kasutage alati abikäepidet, kui see on olemas, et saada maksimaalne kontroll tagasilöögi või käivitamise ajal väändel toemomendi üle.** Sobivate ohutusmeetmete rakendamisel on kasutajal võimalik tagasilöögi või pöördemomendist põhjustatud reaktsiooni korral säilitada kontroll tööriista üle.
- ◆ **Ärge kunagi asetage oma kätt pöörleva tarviku lähedusse.** Tarvik võib tagasi käe vastu lennata.
- ◆ **Ärge viibige alas, kuhu tagasilöögi korral elektritööriist liigub.** Tagasilöökk viib tööriista edasi näpistamise hetkel ratta liikumisele vastassuunas.
- ◆ **Olge eriti ettevaatlik äärte, teravate servade jm töötamisel. Vältige pörkumist ja tarviku haakumist.** Ääred, teravad servad või pörkumine põhjustab tihtipeale pöörleva tarviku kinnikiilumist ja tööriista üle kontrolli kaotamist või tagasilööki.
- ◆ **Ärge kinnitage sellele tööriistale saeketti, puunikerdustera või hammastega saeketast.** Sellised kettad tekitavad sagedat tagasilööki ja tööriista üle kontrolli kaotamist.

Lihvimis- ja abrasiivsete lõiketöödega seotud hoiatused

- ◆ **Kasutage ainult teie tööriistale soovitatud tüüpi kettaid ja spetsiaalset kaitset, mis on mõeldud valitud ketta jaoks.** Kettad, mis pole elektritööriistaga kasutamiseks mõeldud, ei ole piisavalt varjestatud ning pole ohutud.
- ◆ **Lohkus keskmiste ketaste lihvimispind tuleb paigaldada kaitseerva tasandi alla.** Valesti paigaldatud ketast ei saa piisavalt kaitsta, kui see ulatub läbi kaitseerva tasandi.
- ◆ **Kaitse peab olema elektritööriista külge kinnitatud ja positsioneeritud maksimaalse ohutuse tagamiseks nii, et operatori suunas oleks avatud võimalikult väike kettaosa.** Kaitse aitab kaitsta operaatorit katkise ketta kildude, kettaga juhusliku kokkupuute ja sädemete eest, mis võivad riided süüdata.
MÄRKUS: Ülalpool toodud hoiatuse võib jätta vahele lihvijate ja lõikelihvijate puhul, mille nimivõimsus on vähem kui 55 mm.
- ◆ **Kettaid võib kasutada ainult soovitatud töödeks. Näiteks ärge teritage lõikeketta küljega.** Abrasiivsed lõikerattad on mõeldud perifeerseks teritamieks, nende ratastele rakenduv külgmine jõud võib need kildudes purustada.
- ◆ **Kasutage alati kahjustamata äärikuid, mis sobivad valitud ketta suuruse ja kujuga.** Sobivad äärikud toetavad ketast ja seetõttu vähendavad ketta purunemise ohtu. Lõikeketaste äärikud võivad erineda teritamisketaste äärikutest.
- ◆ **Ärge kasutage suuremate elektritööriistade kulunud kettaid.** Suuremale elektritööriistale mõeldud ketas ei ole sobilik väiksema tööriista suuremale kiirusele ning võib puruneda.

Abrasiivsete lõiketöödega seotud hoiatused

- ◆ **Lõikeketast ei tohi kinni kiiluda ega sellele liigset survet avaldada. Ärge tehke liiga sügavat lõiget.** Ketta ülekoormamine suurendab koormust ning ketas võib kergemini väänduda või lõikesse kinni kiiluda, see aga suurendab tagasilöögi ohtu.
- ◆ **Ärge seiske pöörleva ketta liikumisteel ega selle taga.** Kui töötav ketas liigub teie kehast eemale, võib võimalik tagasilöök ketta ja elektritööriista tagasisuunas otse vastu teid lüüa.

- ◆ **Kui ketas on kinni kiilunud või katkestate lõiget mingil põhjusel, lülitage elektritööriist välja ja hoidke seda liikumatult, kuni ketas peatub täielikult. Ärge püüdke lõikeketast eemaldada lõike seest ajal, mil ketas liigub, see võib põhjustada tagasilöögi.** Uurige ja tehke parandusi, et elimineerida ratta sidumise põhjus.
- ◆ **Ärge taasalustage lõiketööd töödeldava materjali lõikesoones. Laske kettal jõuda täiskiirusele ning sisestage see ettevaatlikult soonde.** Ketas võib painduda, paiskuda või tagasi lüüa, kui tööriist käivitatakse soone sees.
- ◆ **Paneele või muid suuri detaile töödeldes toestage need, et vähendada ketta pitisumise ja tagasilöögi ohtu.** Suured detailid kipuvad oma raskuse all kokku vajuma. Toed tuleb paigutada detaili alla lõikejoone ja detaili serva lähedale mõlemale poole ketast.
- ◆ **„Tasku” lõikamisel olemasolevatesse seintesse või teistesse piiratud nähtavusega kohtadesse peate olema eriti ettevaatlik.** Väljaulatuv ketas võib lõigata gaasi- või veetorudesse, elektrijuhtmetesse või tagasilööki põhjustavatesse objektidesse.

Lihvimistöodega seotud hoiatused

- ◆ **Ärge kasutage liiga suurt liivapaberilehte. Järgige liivapaberi valimisel tootja soovitusi.** Üle talla ulatuv suurem liivapaberileht tekitab rebendite ohu ja võib põhjustada haakumist, ketta rebenemist või tagasilööke.

Poleerimistöodega seotud hoiatused

- ◆ **Ärge laske poleerimiskübara lahtisel osal või selle kinnituspööridel vabalt pöörelda. Üleulatuvad kinnituspöörivad toppige sisse või lõigake ära.** Lahtised ja keerlevad kinnitusstringid võivad takerduda sõrmede taha või rebeneda tööobjekti küljest.

Kõrvaliste isikute ohutus

- ◆ Seade ei sobi kasutamiseks füüsilise või vaimse puudega ega ka kogenematule või väheste teadmistega inimesele (sh lapsed), kes ei tööta ohutuse eest vastutava isiku järelevalve all või keda vastav isik pole seadme kasutamise asjus instrueerinud.
- ◆ Laste üle tuleb pidada järelevalvet, et nad ei mängiks seadmega.

Muud ohud.

Täiendavad jääkriskid võivad tekkida, kui kasutate tööriista, mida pole hoiatustes märgitud. Need ohud võivad tekkida valesti kasutamise, pikemaajalise kasutamise jne tõttu.

Ka asjakohaste ohutusnõuete järgimisel ja turvaseadeldiste kasutamisel ei saa teatud ohte vältida. Nende hulka kuulub:

- ◆ **Liikuvate osade puudutamisest põhjustatud vigastused.**
- ◆ **Detailide, terade või tarvikute vahetamisel tekkivad vigastused.**
- ◆ **Tööriista pikaajalisest kasutamisest põhjustatud vigastused. Tööriista pikemaajalisel kasutamisel tehke regulaarselt puhkepause.**
- ◆ **Kuulmiskahjustused.**
- ◆ **Tööriista kasutamisel (näiteks puidu, eriti tamme, kase ja MDF-plaatide töötlemisel) tekkiva tolmu sissehingamisest põhjustatud terviseohud.**

Vibratsioon

Tehnilistes andmetes ja vastavusdeklaratsioonis sisalduvad deklareeritud vibratsioonitasemed on mõõdetud vastavalt standardis EN 60745 kirjeldatud standardsele katsemeetodile ning neid võib kasutada tööriistade võrdlemiseks. Deklareeritud vibratsioonitaset võib samuti kasutada kokkupuute esmaseks hindamiseks.

Hoiatus! Tööriista tegeliku kasutamise ajal tekkiva vibratsiooni väärtused võivad selle kasutamisviisist sõltuvalt deklareeritud väärtustest erineda. Vibratsioonitase võib tõusta üle deklareeritud taseme.

Vibratsiooniga kokkupuute hindamisel selleks, et määrata kindlaks direktiiviga 2002/44/EÜ nõutud meetmed töökohal elektritööriistu kasutavate isikute kaitsmiseks, tuleb võtta arvesse tegelikke kasutustingimusi ja tööriista kasutamise viisi, sealhulgas töösükli kõiki osi, näiteks lisaks reaalse kasutamise ajale ka neid aegu, mil tööriist on välja lülitatud või töötab tühijooksul.

Tööriistal olevad sildid

Tööriistal on toodud järgmised piktogrammide koos kuupäevakoodiga:



Hoiatus! Vigastusohu vähendamiseks lugege tähelepanelikult kasutusjuhendit.



Kandke tööriista kasutamisel kaitseprille.



Kandke tööriista kasutamisel kuulmiskaitset.

Elektriohutus



See tööriist on topeltisolatsiooniga, seetõttu pole maandusjuhe vajalik. Veenduge alati, et toitepinge vastab andmesildile märgitud väärtusele.

- ◆ Kui toitejuhe on kahjustunud, tuleb lasta see ohutuse tagamiseks tootjal või BLACK+DECKERi volitatud teeninduskeskusel välja vahetada.

Osad

Sellel tööriistal on järgmised osad või mõned neist.

1. Toitelüliti
2. Külgakäepide
3. Võllilukusti
4. Kaitsekate

Kokkupanemine

Hoiatus! Enne kokkupanemist veenduge, et tööriist on välja lülitatud ja vooluvõrgust eemaldatud.

Kaitse paigaldamine ja eemaldamine (joonis A)

Tööriist on varustatud piirdega vaid lihvimistöõde jaoks. Kui seadmega on plaanis teha lõikamistöõde, tuleb paigaldada just selle jaoks mõeldud kaitsekate. Sobiv kaitsekate lõikamistöõde jaoks on varuosa numbriga 1004702-27 ja 1004702-28 KG711/KG911 jaoks ja KG912/KG752 on saadaval BLACK+DECKER teeninduskeskustest.

Kaitse paigaldamine ja eemaldamine (joonis A) Vaid KR912

Tööriist on varustatud kaitsekatega vaid lõikamistöõde jaoks. Kui seadmega on plaanis teha lihvimistöõde, tuleb paigaldada just selle jaoks mõeldud kaitsekate. Lihvimistöõdeks sobiva piirde varuosanumber 569204-00 on saadaval ja selle saab tellida BLACK+DECKER teeninduskeskustest.

Kinnitamine

- ◆ Asetage nurklihvija lauale, võll (5) üles.
- ◆ Joondage kõrvad (8) ja sälgud (9).
- ◆ Vajutage kaitse (4) alla ja pöörake see vajalikku asendisse.
- ◆ Keerake kruvi (6) kinni.
- ◆ Eemaldage kaitsevõre, vabastage klamber.

Hoiatus! Ärge kunagi kasutage tööriista ilma kaitsekatteta.

Külgkäepideme kinnitamine

- ◆ Kruvige külgkäepide (2) ühte tööriista paigaldusaukudest.

Hoiatus! Kasutage alati külgkäepidet.

Lihvimis- ja löikeketaste kinnitamine ja eemaldamine (joonised B - D)

Kasutage alati töö jaoks sobivat tüüpi ketast.

Kasutage alati õige läbimõõduga ja ava suurusega kettaid (vt tehnilisi andmeid).

Kinnitamine

- ◆ Paigaldage piire, nagu kirjeldati eespool.
- ◆ Asetage sisemine äärik (10) võllile (5), nagu näidatud (joonis B). Veenduge, et äärik asub õigesti võlli lamedatel külgedel.
- ◆ Asetage ketas (11) näidatud viisil võlli (5) otsa (joonis B). Kui kettal on kõrgem keskosa (12), siis veenduge, et see on suunatud sisemise ääriku poole.
- ◆ Veenduge, et ketas asetseb õigesti sisemise ääriku peal.
- ◆ Asetage välimine äärik (13) võllile. Kui paigaldate lihvimisketast, peab välimisel äärikul asetsev kõrgem keskosa olema ketta suunas (A joonisel C). Kui paigaldate löikeketast, peab välimisel äärikul asetsev kõrgem keskosa olema suunatud kettast eemale (B joonisel C).
- ◆ Hoidke võllilukustit (3) all ja keerake välimine äärik spetsiaalvõtmega (14) kinni (joonis D).

Eemaldamine

- ◆ Hoidke võlli lukku (3) all ning vabastage välimine äärik (13) kahe tihvtiga mutrivõtme (14) abil (joonis D).
- ◆ Eemaldage välimine äärik (13) ja ketas (11).

Liivapaberiketaste kinnitamine ja eemaldamine (joonised D ja E)

Liivapaberi kasutamisel on vajalik tugiketas.

Tugiketas on saadaval lisavarustusena BLACK+DECKER edasimüüjalt.

Kinnitamine

- ◆ Asetage sisemine äärik (10) näidatud viisil võlli (5) otsa (joonis E). Veenduge, et äärik asub õigesti võlli lamedatel külgedel.
- ◆ Asetage tugitald (15) võllile.
- ◆ Asetage liivapaber (16) tugitallale.

- ◆ Asetage välimine äärik (13) võllile nii, et kõrgem keskosa oleks suunatud kettast eemale.
- ◆ Hoidke võllilukustit (3) all ja keerake välimine äärik spetsiaalvõtmega (14) kinni (joonis D). Veenduge, et välimine äärik on paigaldatud korralikult ja ketas on kindlalt fikseeritud.

Eemaldamine

- ◆ Hoidke võlli lukku (3) all ning vabastage välimine äärik (13) kahe tihvtiga mutrivõtme (14) abil (joonis D).
- ◆ Eemaldage välimine äärik (13), liivapaber (16) ja tugitald (15).

Kasutamine

Hoiatus! Laske tööriistal omas tempos töötada.

Ärge koormake tööriista üle.

- ◆ Paigutage kaabel hoolikalt nii, et vältida sellesse kogemata sisselõikamist.
- ◆ Olge valmis sädemete vooks, kui lihvimis- või löikeketas peaks töödeldava materjaliga kokku puutuma.
- ◆ Asetage tööriist alati nii, et piire tagab lihvimis- või löikeketta eest optimaalse kaitse.

Sisse- ja väljalülitamine

- ◆ Sisselülitamiseks libistage toitelüliti (1) ettepoole. Pidage meeles, et tööriist jätkab töötamist, kui lasta lülitist lahti.
- ◆ Väljalülitamiseks vajutage toitelüliti tagumist osa.

Hoiatus! Ärge lülitage koormuse all olevat tööriista välja.

Pehme käivitamise funktsioon

Pehme käivitamise funktsioon võimaldab kiiruse aeglast kogumist, et vältida seadme järsku võpatust. See funktsioon on eriti kasulik, kui töötatakse piiratud ruumides.

Pinge puudumine

Pinge puudumise funktsioon peatab lihviija uuesti käivitamise, ilma et lüliti täidab tsükli, kui toitega varustamine on katkestatud.

Soovitusi optimaalseks kasutamiseks

- ◆ Hoidke tööriista kindlalt üks käsi ümber külgkäepideme ja teine käsi ümber peakäepideme.
- ◆ Lihvides jätke ketta ja töödeldava pinna vahel alati umbes 15° nurka.

Hooldus

BLACK+DECKERi juhtmega/juhtmeta seade on mõeldud pikaajaliseks kasutamiseks minimaalse hooldamise juures. Et tööriist teid pikka aega korralikult teeniks, tuleb seda nõuetekohaselt hooldada ja korrapäraselt puhastada.

Hoiatus! Enne juhtmega/juhtmeta elektritööriistade hooldamist toimige järgmiselt:

- ◆ Lülitage seade välja ja eemaldage see voluvõrgust.
- ◆ Kui seadmel on eraldi akupatarei, lülitage seade välja ja eemaldage aku seadme küljest.
- ◆ Kui akut ei saa seadme küljest eemaldada, laske akul täielikult tühjeneda ja lülitage seejärel seade välja.
- ◆ Eemaldage laadur enne puhastamist voluvõrgust. Laadija ei vaja peale regulaarse puhastamise mingit hooldust.
- ◆ Puhastage seadme ja laadija ventilatsioonivõlvikuid regulaarselt pehme harja või kuiva lapiga.
- ◆ Puhastage mootori korpust regulaarselt niiske lapiga. Ärge kasutage abrasiivseid ega lahustipõhiseid puhastusvahendeid.
- ◆ Avage padrunid regulaarselt ja koputage seda, et selle sisemusest tolm eemaldada (kui on kasutusel).

Toitepistiku vahetamine (ainult Suurbritannia ja Iirimaa)

Kui on vaja paigaldada uus toitepistik, toimige järgmiselt:

- ◆ Kõrvaldage vana pistik ohutult.
- ◆ Ühendage pruun juhe uue pistiku faasiklemmiga.
- ◆ Ühendage sinine juhe nullklemmiga.

Hoiatus! Maandusklemmiga ühendust ei looda. Järgige kvaliteetsete pistikutega kaasasolevaid paigaldusjuhiseid. Soovitav kaitse: 13 A.

Keskkonnakaitse



Jäätmete sortimine. Selle sümboliga märgistatud tooteid ja akusid ei tohi kõrvaldada koos olemjätmetega.

Tooted ja akud sisaldavad aineid, mida saab eemaldada ja taaskasutada, et vähendada toorainepuudust. Elektriseadmed ja akud tuleb ringlusse võtta vastavalt kohalikele eeskirjadele.

Tehnilised andmed

KG711 (Tüüp 1)		
Sisendpinge	V_{AC}	230
Sisendvõimsus	W	750
Nimikiirus	min^{-1}	12 000
Ketta diameeter	mm	115
Ketta ava	mm	22
Ketta suurim paksus		
lihvimiskettad	mm	6
löikekettad	mm	3,5
Võlli suurus		M14
Kaal	kg	2

KG911-KG912-KG752 (Tüüp 1)		
Sisendpinge	V_{AC}	230
Toitesisend	W	KG911, KG912 = 900 W KG752 = 800 W
Nimikiirus	min^{-1}	12 000
Ketta diameeter	mm	KG711, KG911 = 115 KG912, KG752 = 125
Ketta ava	mm	22
Ketta suurim paksus		
lihvimiskettad	mm	6
löikekettad	mm	3,5
Võlli suurus		M14
Kaal	kg	KG711, KG911, KG752 = 2,1 KG912 = 2,2

KG711, KG911, KG912

L_{pA} (helirõhk) 92,6 dB(A), määramatus (K) 3 dB(A),
 L_{WA} (helivõimsus) 103,6 dB(A), määramatus (K) 3 dB(A)

Vibratsiooni koguväärtused (kolmeteljelise vektori summa) vastavalt standardile EN 60745:

Pinna lihvimine ($a_{h,SG}$) 9,9 m/s^2 , määramatus (K) 1,5 m/s^2 , Lõikamine (a_h) 4,6 m/s^2 , määramatus (K) 1,5 m/s^2 , Poleerimine ($a_{h,P}$) 4,5 m/s^2 , määramatus (K) 1,5 m/s^2 , Ketaslihvimine ($a_{h,DS}$) 9,6 m/s^2 , määramatus (K) 1,5 m/s^2

KG752

L_{pA} (helirõhk) 94,5 dB(A), määramatus (K) 3 dB(A),
 L_{WA} (helivõimsus) 105 dB(A), määramatus (K) 3 dB(A)

Vibratsiooni koguväärtused (kolmeteljelise vektori summa) vastavalt standardile EN 60745:

Pinna lihvimine ($a_{h,SG}$) 9,9 m/s^2 , määramatus (K) 1,5 m/s^2 , Lõikamine (a_h) 9,1 m/s^2 , määramatus (K) 1,5 m/s^2 , Poleerimine ($a_{h,P}$) 5,0 m/s^2 , määramatus (K) 1,5 m/s^2 , Ketaslihvimine ($a_{h,DS}$) 3,3 m/s^2 , määramatus (K) 1,5 m/s^2

EÜ vastavusavaldus
MASINADIREKTIIV



KG711, KG911, KG912, KG752 nurklihvijad

Black & Decker kinnitab, et jaotises „Tehnilised andmed” kirjeldatud tooted vastavad järgmistele dokumentidele: 2006/42/EC, EN 60745-1:2009 +A11:2010; EN 60745-2-3:2011 +A2:2013 +A11:2014 +A12:2014.

Neid tooted on kooskõlastatud direktiividega 2014/108/EÜ (kuni 19.04.2016), 2014/30/EL (alates 20.04.2016) ja 2011/65/EL.

Lisainfo saamiseks võtke palun ühendust Black & Deckeriga allpool asuval aadressil või vaadake kasutusjuhendi tagaküljel olevat infot.

Allakirjutanu on vastutav tehnilise dokumentatsiooni kokkupanemise eest ja kinnitab seda Black & Deckeri nimel.

Ray Laverick
Masinaehituse direktor
Black & Decker Europe
210 Bath Road, Slough
Berkshire, SL1 3YD, United Kingdom
25.11.2015

Garantii

Black & Decker on kindel oma toodete kvaliteedis ja pakub tarbijatele 24-kuulist garantiid alates ostukuupäevast. See garantii täiendab teie seaduslikke õigusi ega piira neid kuidagi. Garantii kehtib Euroopa Liidu liikmesriikide territooriumil ja Euroopa vabakaubanduspiirkonnas. Garantiiõude esitamiseks peab nõue olema kooskõlas Black & Deckeri kasutustingimustega ning müüjale või volitatud remonditöökojale tuleb esitada ostukviitung.

Black & Deckeri 2-aastase garantii kasutustingimused ja lähima volitatud remonditöökoja asukohta leiate veebiaadressilt **www.2helpU.com** või võttes ühendust Black & Deckeri kohaliku esindusega kasutusjuhendis toodud aadressil.

Meie veebilehel **www.blackanddecker.co.uk** saate registreerida oma uue Black & Deckeri seadme ning tutvuda uudistoodete ja eripakkumistega.

Naudojimo paskirtis

Kampiniai šlifuočiai BLACK+DECKER KG711, KG911, KG912, KG752 suprojektuoti metalui ir mūriui šlifuoti bei pjauti, naudojant tinkamo tipo pjovimo arba šlifavimo diską. Šis įrankis tinkamas naudoti tik buityje, su sumontuotu apsaugu.

Saugos instrukcijos

Bendrieji elektrinių įrankių saugos įspėjimai



Įspėjimas! Perskaitykite visus saugos įspėjimus ir nurodymus. Jei bus nesilaikoma toliau pateiktų įspėjimų ir nurodymų, gali kilti elektros smūgio, gaisro ir (arba) sunkaus sužeidimo pavojus.

Išsaugokite visus įspėjimus ir nurodymus ateičiai. Sąvoka „elektrinis įrankis“ visuose toliau pateiktuose nurodymuose reiškia į elektros tinklą jungiamą (laidinį) arba akumuliatorinį (belaidį) elektrinį įrankį.

1. Darbo vietos sauga

- Darbo vieta turi būti švari ir gerai apšviesta.** Užgriozdintos ir tamsios vietos dažnai tampa nelaimingų atsitikimų priežastimi.
- Nenaudokite elektrinių įrankių aplinkose, kur gali kilti sproginimas, pavyzdžiui, ten, kur yra liepsniųjų skysčių, dujų arba dulkių.** Elektriniai įrankiai sukelia kibirkštis, nuo kurių gali užsidegti dulkės arba garai.
- Dirbdami su elektriniu įrankiu, neleiskite artyn vaikų ir pašalinių asmenų.** Jie gali blaškyti dėmesį ir dėl to galite nesuvaldyti įrankio.

2. Elektros sauga

- Elektrinių įrankių kištukai privalo atitikti elektros lizdus. Niekada niekaip nemodifikuokite kištuko. Su įžemintais elektriniais įrankiais niekada nenaudokite jokių adapterių.** Nemodifikuoti, originalūs kištukai ir juos atitinkantys elektros lizdai sumažins elektros smūgio pavojų.
- Venkite sąlyčio su įžemintais paviršiais, pvz., vamzdžiais, radiatoriais, viryklėmis ir šaldytuvais.** Kai kūnas įžemintas, didėja elektros smūgio pavojus.
- Nedirbkite šiuo įrankiu lietuje arba esant drėgnoms oro sąlygoms.** Į elektrinį įrankį patekus vandens, didėja elektros smūgio pavojus.

- Atsargiai elkitės su elektros laidu. Niekada neneškite elektrinio įrankio už laido, taip pat netraukite už laido kištuko iš lizdo. Saugokite laidą nuo karščio, alyvos, aštrių kraštų arba judančių dalių.** Pažeisti arba susinarplioję laidai didina elektros smūgio pavojų.
- Dirbdami su elektriniais įrankiais lauke, naudokite tam pritaikytą ilginimo laidą.** Naudojant darbui lauke tinkamą laidą, sumažėja elektros smūgio pavojus.
- Jeigu elektrinį įrankį neišvengiamai reikia naudoti drėgnoje aplinkoje, naudokite maitinimo šaltinį, apsaugotą liekamosios elektros srovės prietaisu (RCD).** Naudojant RCD, mažėja elektros smūgio pavojus.

3. Asmens sauga

- Dirbdami elektriniu įrankiu, būkite budrūs, žiūrėkite, ką darote ir vadovaukitės sveika nuovoka. Nenaudokite elektrinio įrankio būdami pavargę arba veikiami narkotikų, alkoholio ar vaistų.** Akimirka nukreipus dėmesį, dirbant su elektriniais įrankiais galima sunkiai susižaloti.
- Dėvėkite asmenines apsaugos priemones. Visada naudokite akių apsaugos priemones.** Apsauginės priemonės, pvz., dulkių kaukė, apsauginiai batai neslidžiais padais, šalmas ar ausų apsaugos, naudojamos atitinkamomis sąlygomis, mažina susižeidimo pavojų.
- Būkite atsargūs, kad netyčia neįjungtumėte įrankio. Prieš prijungdami įrankį prie maitinimo tinklo ir (arba) įdėdami akumuliatorių, prieš paėmami ar nešdami įrankį, visuomet patikrinkite, ar išjungtas jo jungiklis.** Nešant elektrinius įrankius uždėjus pirštą ant jų jungiklio arba įjungiant įrankius į elektros tinklą, kai jų jungikliai yra įjungti, gali nutikti nelaimingų atsitikimų.
- Prieš įjungdami elektrinį įrankį, pašalinkite nuo jo visus reguliavimo raktus ar veržliarakčius.** Neištraukę veržliarakčio iš besisukančios elektros įrankio dalies, rizikuojate susižeisti.
- Nepersitempkite. Visuomet stovėkite tvirtai ir išlaikykite pusiausvyrą.** Taip galėsite lengviau suvaldyti elektrinį įrankį netikėtose situacijose.
- Dėvėkite tinkamą aprangą. Nedėvėkite laisvų drabužių arba papuošalų. Plaukus,**

drabužius ir pirštines laikykite atokiau nuo judančių dalių. Judančios dalys gali įtraukti laisvus drabužius, papuošalus ar ilgus plaukus.

- g. **Jei yra įrenginių, skirtų prijungti dulkių trauktuvus ir dulkių surinkimo prietaisus, būtina juos prijunkite ir tinkamai naudokite.** Naudojant dulkių surinkimo įrenginius, galima sumažinti su dulkėmis susijusius pavojus.
4. **Elektrinių įrankių naudojimas ir priežiūra**
- a. **Per daug neapkraukite elektrinio įrankio. Darbui atlikti naudokite tinkamą elektrinį įrankį.** Tinkamu elektriniu įrankiu geriau ir saugiau atliksite darbą tokiu greičiu, kuriam jis yra numatytas.
- b. **Nenaudokite elektrinio įrankio, jei jungiklis jo neįjungia arba neišjungia.** Bet kuris elektrinis įrankis, kurio negalima valdyti jungikliu, yra pavojingas – jį privaloma pataisyti.
- c. **Prieš atlikdami bet kokius reguliavimo, priedų keitimo arba paruošimo sandėliuoti darbus, atjunkite šį elektrinį įrankį nuo energijos šaltinio ir (arba) ištraukite akumuliatorių.** Tokios apsauginės priemonės sumažina pavojų netyčia įjungti elektrinį įrankį.
- d. **Nenaudojamus elektrinius įrankius laikykite vaikams nepasiekiamoje vietoje ir neleiskite jo naudoti su šiuo elektriniu įrankiu arba šiomis instrukcijomis nesusipažinusiems asmenims.** Neparengtų naudotojų rankose elektriniai įrankiai kelia pavojų.
- e. **Rūpestingai prižiūrėkite elektrinius įrankius. Patikrinkite, ar tinkamai sulygiuotos ir nestringa judančios dalys, ar nėra sulūžusių dalių ir kitų gedimų, kurie galėtų turėti įtakos elektrinių įrankių veikimui. Jei elektrinis įrankis apgadintas, prieš naudojant jį reikia sutaisyti.** Dėl netinkamai prižiūrimų elektrinių įrankių įvyksta daug nelaimingų atsitikimų.
- f. **Pjovimo įrankiai turi būti aštrūs ir švarūs.** Tinkamai prižiūrimi pjovimo įrankiai aštriomis pjovimo briaunomis mažiau strigs, juos bus lengviau valdyti.
- g. **Elektrinius įrankius, priedus, įrankių antgalius ir pan. naudokite vadovaudamiesi šiomis instrukcijomis, atsižvelgdami į darbo sąlygas ir atliekamus darbus.** Jei elektrinį įrankį naudosite ne pagal paskirtį, gali susidaryti pavojinga situacija.

5. Priežiūra

- a. **Šį elektrinį įrankį privalo prižiūrėti kvalifikuotas remonto specialistas, naudodamas originalias atsargines dalis.** Taip užtikrinsite saugų elektrinio įrankio veikimą.

Papildomi elektrinių įrankių saugos įspėjimai



Įspėjimas! Papildomi saugos įspėjimai dėl šlifavimo įprastais šlifavimo diskais, švitrinio popieriumi, poliravimo arba pjovimo darbų naudojant šlifavimo diskus.

- ◆ **Šį elektrinį įrankį galima naudoti kaip šlifuoکلį (su šlifavimo diskais, švitrinio popieriumi), poliruoklį arba pjovimo įrankį. Perskaitykite visus su šiuo elektriniu įrankiu pateiktus saugos įspėjimus, nurodymus, iliustracijas ir specifikacijas.** Jei nesivadovausite visais toliau pateiktais nurodymais, galite gauti elektros smūgį, sukelti gaisrą ir (arba) sunkiai susižeisti.
- ◆ **Atlikti darbus, kuriems daryti elektrinis įrankis nėra skirtas, gali būti pavojinga ir galima susižeisti.**
- ◆ **Nenaudokite priedų, kurių specialiai nesukūrė ir nerekomendavo šio įrankio gamintojas.** Jei priedą ir galima prijungti prie šio elektrinio įrankio, tai dar nereiškia, kad dirbti juo bus saugu.
- ◆ **Nustatytasis priedo sukimosi greitis privalo būti bent jau lygus maksimaliam ant elektrinio įrankio nurodytam greičiui.** Jei priedai suksis greičiau nei jų nominaliosios apsukos, jie gali sulūžti ir būti nusviesti.
- ◆ **Priedo išorinis skersmuo ir storis turi atitikti elektrinio įrankio pajėgumo koeficientą.** Netinkamo dydžio priedų nepavyks tinkamai apsaugoti naudojant apsaugus ar valdyti.
- ◆ **Užsriegiamų priedų sriegiai turi atitikti šlifuoکلio veleno sriegius. Naudojant priedus, montuojamus jungėmis, vidinė priedo anga privalo atitikti jungės fiksavimo skersmenį.** Priedai, kurie neatitinka elektrinio įrankio montavimo įtaisų, bus nesubalansuoti, pernelyg vibruos ir dėl to galima prarasti įrankio kontrolę.
- ◆ **Nenaudokite apgadintų priedų. Prieš kiekvieną naudojimą, patikrinkite priedą, pvz., abrazyvinį diską, ar jis neįskilęs ir**

nejtrūkęs, ar atraminis padas nejtrūkęs, nesuplėšytas ar pernelyg nenusidėvėjęs, ar neatsilaisvino arba nesutrūkinėjo vielutės. Jei elektrinis įrankis ar jo priedas buvo numestas, patikrinkite, ar nėra pažeidimų arba sumontuokite nepažeistą priedą. Patikrinę ir sumontavę priedą, įjunkite įrankį ir leiskite jam vieną minutę paveikti maksimaliomis apsuksomis be apkrovos. Paprastai sugadinti priedai tokio patikrinimo metu sulūžta.

- ◆ **Visada naudokite asmenines apsaugos priemones. Atsižvelgiant į darbo sritį, reikia dėvėti apsauginį antveidį arba apsauginius akinius. Pagal aplinkybes dėvėkite dulkių kaukę, ausų apsaugas, mūvėkite pirštines ir dėvėkite darbinę prijuostę, kuri sulaikytų smulkias šlifavimo daleles arba ruošinio dalis.** Akiniai turi būti pajėgūs sulaikyti įvairių darbų metu išmetamas daleles. Dulkių kaukė arba respiratorius turi tinkamai išfiltruoti darbo metu generuojamas daleles. Per ilgai dirbant labai triukšmingoje aplinkoje, galima pakenkti klausai.
- ◆ **Pasirūpinkite, kad pašaliniai stovėtų atokiau nuo darbo vietos. Visi įeinantieji į darbo teritoriją privalo dėvėti asmenines apsaugos priemones.** Ruošinio dalelės arba sulūžę priedai gali būti nusviesti ir sužeisti šalia darbo vietos esančius asmenis.
- ◆ **Atlikdami darbus, kurių metu pjovimo antgalis gali prisiliesti prie paslėptų laidų arba įrankio laido, laikykite elektrinį įrankį tik už izoliuotų paviršių.** Pjovimo priedui prisilietus prie laido, kuriuo teka elektros srovė, neizoliuotos metalinės elektrinio įrankio dalys gali nutrenkti operatorių.
PASTABA. Pirmiau pateiktas įspėjimas gali būti praleistas, jei poliravimas arba šlifavimas švitriniumi popieriumi yra vienintelės rekomenduojamos operacijos.
- ◆ **Nutieskite laidą atokiai nuo besisukančio priedo.** Jei prarasite kontrolę, laidas gali būti nupjautas arba užsikabinti ir įtraukti jūsų ranką į besisukantį priedą.
- ◆ **Niekada nepadėkite įrankio, kol jo priedas visiškai nesustojo.** Besisukantis priedas gali užsikabinti už paviršiaus ir galite prarasti elektrinio įrankio kontrolę.
- ◆ **Nejunkite elektrinio įrankio, kai nešate jį sau prie šono.** Netyčia prisilietus prie besisukančio priedo, šis gali įtraukti jūsų drabužius ir sužaloti jus.

- ◆ **Reguliariai valykite elektrinio įrankio ventiliacijos angas.** Variklio ventiliatorius įtraukia dulkes į korpuso vidų, kur metalo dulkių sancaupos gali sukelti elektros pavojų.
- ◆ **Nenaudokite elektrinio įrankio šalia liepsniųjų medžiagų.** Kibirkštys gali uždegti šias medžiagas.
- ◆ **Nenaudokite priedų, kuriuos reikia aušinti aušinimo skysčiais.** Naudojant vandenį arba kitus aušinimo skysčius, galima žūti nuo elektros srovės arba gauti elektros smūgį.
Pastaba. Pirmiau minėtas įspėjimas netaikomas elektriniams įrankiams, specialiai skirtiems naudoti prijungus prie aušinimo skysčiu sistemos.

Atatranka ir su ja susiję įspėjimai

Atatranka – tai staigi reakcija į besisukančio disko, atraminio pado, šepetėlio ar kokio nors kito priedo užstrigimą ar užkliuvimą. Suspaudus arba sugriebus besisukantį priedą, šis staigiai stabdomas, dėl to nevaldomas elektrinis įrankis įstrigimo taške verčiamas judėti priešinga priedo sukimuisi kryptimi.

Pavyzdžiui, jei abrazyvinis diskas sugnybiamas arba užstringa ruošinyje, įvadinis disko kraštas ties sužnybimo tašku gali įstrigti medžiagos paviršiuje ir diskas gali „išlipti“ arba gali įvykti atatranka. Diskas gali atšokti į operatorių arba nuo jo; tai priklauso nuo disko sukimosi krypties suspaudimo metu. Tokiomis sąlygomis abrazyviniai diskai gali net lūžti.

Atatranka yra piktnaudžiavimo elektriniu įrankiu ir (arba) netinkamų darbo procedūrų ar sąlygų rezultatas, jos galima išvengti vadovaujantis toliau nurodytomis atsargumo priemonėmis.

- ◆ **Tvirtai laikykite elektrinį įrankį ir stovėkite taip, kad jūsų kūnas bei ranka netrukdytų priešintis atatrankos jėgoms. Visuomet naudokite pagalbinę rankeną, jei ji įrengta, kad galėtumėte maksimaliai suvaldyti įrankį atatrankos arba sukimo momento reakcijos metu.** Operatorius gali suvaldyti sukimo momento reakcijos arba atatrankos jėgas, jei imsis tinkamų atsargumo priemonių.
- ◆ **Niekada neikiškite rankų prie besisukančio priedo.** Priedas gali atšokti per jūsų ranką.
- ◆ **Nestovėkite tokioje padėtyje, į kurią galėtų atšokti įrankis įvykus atatrankai.** Atatranka svies įrankį kryptimi, priešinga disko sukimosi kryptiai sugnybimo taške.
- ◆ **Būkite itin atsargūs, apdirbdami kampus, aštirus kraštus ir pan. Stenkitės, kad**

įrankis neatšoktų ir neužkliūtų. Kampai, aštrūs kraštai arba šoktelėjimas gali priversti besisukantį priedą užkliūti ir sukelti atatranką arba įrankis gali tapti nevaldomas.

- ♦ **Nemontuokite grandininio pjūklo medžio drožimo disko arba dantyto pjūklo disko.** Tokie diskai dažnai sukelia atatranką ir įrankis tampa nevaldomas.

Saugos įspėjimai atliekant šlifavimo ir abrazyvinio pjovimo darbus

- ♦ **Naudokite tik šiam elektriniam įrankiui rekomenduojamus diskus ir konkreitiems pasirinktiems diskams pritaikytus apsaugus.** Nuo diskų, kurie nėra skirti naudoti su šiuo įrankiu, neįmanoma tinkamai apsisaugoti, todėl jais dirbti nesaugu.
- ♦ **Diskų su įspaustais centrais šlifavimo paviršius privalo būti sumontuotas taip, kad jis būtų žemiau apsaugo krašto plokštumos.** Nuo netinkamai sumontuoto disko, kuris išsikiša pro apsaugo krašto plokštumą, tinkamai apsisaugoti neįmanoma.
- ♦ **Siekiant maksimalios saugos, reikia saugiai, tinkamai uždėti apsaugą, kad būtų neuždengta minimali disko dalis.** Apsaugas padeda apsaugoti operatorių nuo skriejančių sulūžusio disko dalelių, atsitiktinio prisilietimo prie disko ir kibirkščių, kurios gali uždegti drabužius.
PASTABA. Pirmiau pateiktą įspėjimą galima praleisti dirbant su šlifuokliais arba pjaunamaisiais šlifuokliais, kurių nominalusis atstumas nesiekia 55 mm.
- ♦ **Diskai turi būti naudojami tik pagal rekomenduojamą paskirtį. Pavyzdžiui, negalima šlifuoti pjovimo disko šonu.** Abrazyviniai pjovimo diskai skirti periferiniam šlifavimui: šoninės jėgos juos gali suskaldyti.
- ♦ **Visuomet naudokite neapgadintas, tinkamo dydžio ir formos, pagal pasirinktą diską, diskų junges.** Tinkamos diskų jungės prilaiko diską ir sumažina disko sulaužymo galimybę. Pjovimo diskams skirtos jungės gali būti visai kitokios nei šlifavimo diskų jungės.
- ♦ **Nenaudokite nusidėvėjusių didesniems elektriniams įrankiams skirtų diskų.** Didesniems elektriniams įrankiams skirti diskai netinka greičiau besisukančiam mažesniam įrankiui: jie gali trūkti.

Papildomi saugos įspėjimai atliekant abrazyvinio pjovimo darbus

- ♦ **Nespauskite pjovimo disko ir nenaudokite pernelyg didelio slėgio. Nemėginkite atlikti pernelyg gilių pjūvių.** Per daug spaudžiant diską, padidėja apkrova ir diskas gali greičiau sulinkti arba užstrigti pjūvyje bei sukelti atatranką arba diskas gali suskilti.
- ♦ **Nestovėkite vienoje linijoje su besisukančiu disku arba už jo.** Kai diskas darbo metu juda nuo jūsų kūno, galima atatranka gali sviesti besisukantį diską ir elektrinį įrankį tiesiai į jus.
- ♦ **Kai diskas pradėjo strigti arba kai pjovimas dėl kitų priežasčių nutrūko, išjunkite elektrinį įrankį ir nejudinkite jo, kol diskas visiškai nenustos suktis. Niekada nebandykite ištraukti disko iš pjūvio, kol diskas sukasi, kitaip gali įvykti atatranka.** Suraskite ir pašalinkite problemą, kad diskas daugiau neužstrigtų.
- ♦ **Nepradėkite iš naujo pjauti, kai diskas ruošinyje. Palaukite, kol diskas ims suktis maksimaliomis apsuomis, tada vėl atsargiai nuleiskite jį į pjūvį.** Vėl paleidus elektrinį įrankį ruošinyje, jis gali užstrigti, iššokti arba gali vėl įvykti atatranka.
- ♦ **Paremkite plokštes arba kitus labai didelius ruošinius, kad maksimaliai sumažėtų pavojus suspausti diską ir sukelti atatranką.** Dideli ruošiniai dažnai linksta nuo savo pačių svorio. Ruošinį reikia paremti iš abiejų disko pusių, šalia pjovimo linijos ir prie ruošinio krašto.
- ♦ **Ypač būkite atsargūs įpjaudami sienas arba kitas aklines vietas.** Atsikišęs diskas gali prapjauti dujų ar vandens vamzdžius, elektros laidus arba objektus, kurie gali sukelti atatranką.

Saugos įspėjimai šlifuojant švitrinio popieriumi

- ♦ **Nenaudokite itin didelio dydžio švitrinio popieriaus. Rinkdamiesi švitrinį popierių, vadovaukitės gamintojų rekomendacijomis.** Didesnis švitrinio popieriaus lapas, kuris išsikiša už šlifavimo pado ribų, gali sukelti įplėšimo pavojų, dėl to gali lūžti diskas arba įvykti atatranka.

Saugos įspėjimai atliekant poliravimo darbus

- ◆ **Neleiskite, kad kuri nors laisva poliravimo gaubto dalis arba jo priedo vielos laisvai suktųsi. Nušlifuokite arba nukirpkite atsilaisvinusias priedo vielas.** Atsilaisvinusios ir besisukančios priedo vielos gali įstrigti drabužiuose arba užstrigti ruošinyje.

Kitų asmenų sauga

- ◆ Šis prietaisas neskirtas naudoti asmenims (įskaitant vaikus) su ribotais fiziniais, jutimais arba psichiniais gebėjimais, taip pat – patirties arba žinių stokojantiems asmenims, nebent juos prižiūri ir išmokė naudotis prietaisu asmuo, atsakingas už jų saugą.
- ◆ Prižiūrėkite vaikus, kad jie nežaistų su šiuo prietaisu.

Likutiniai pavojai

Naudojant šį įrankį, gali kilti likutinių pavojų, kurie gali būti nurodyti pateiktuose įspėjimuose dėl saugos. Šie pavojai gali kilti naudojant įrankį ne pagal paskirtį, ilgai naudojant įrankį ir pan.

Nepaisant atitinkamų saugos nurodymų pritaikymo ir saugos įtaisų naudojimo, tam tikrų kitų pavojų išvengti neįmanoma. Galimi pavojai:

- ◆ **Sužalojimai prisilietus prie bet kurių besisukančių (judančių) dalių.**
- ◆ **Susižalojimai keičiant bet kokias dalis, diskus arba priedus.**
- ◆ **Žala, patiriama įrankį naudojant ilgą laiką. Jei įrankį reikia naudoti ilgą laiką, būtinai reguliariai darykite pertraukas.**
- ◆ **Klausos pablogėjimas.**
- ◆ **Sveikatai kylantys pavojai įkvėpus dulkių, susidariusių naudojant įrankį (pavyzdžiui apdirbant medieną, ypač ažuolą, beržą ir medžio drožlių plokštes).**

Vibracija

Techninių duomenų skyriuje ir atitikties deklaracijoje pateiktos deklaruotosios vibracijos emisijos vertės išmatuotos standartiniu bandymų būdu, pagal standartą EN 60745; jos gali būti naudojamos siekiant palyginti vienus įrankius su kitais. Deklaruojama vibracijos emisijos vertė taip pat gali būti naudojama preliminariam poveikiui įvertinti.

Įspėjimas! Elektrinio įrankio faktinio veikimo vibracijos emisija gali skirtis nuo nurodytojo

dydžio, atsižvelgiant į tai, kokiais būdais naudojamas šis įrankis. Vibracijos lygis gali viršyti nurodytąjį lygį.

Vertinant vibracijos poveikį ir siekiant nustatyti apsaugos priemones, reikalaujamas pagal 2002/44/EB žmonių, darbe reguliariai naudojančių elektrinius įrankius, apsaugai, reikia atsižvelgti į vibracijos poveikio įvertinimą, faktines įrankio naudojimo sąlygas ir naudojimo būdus, taip pat reikia atsižvelgti į visas darbinio ciklo dalis, pvz., ne tik į įrankio naudojimo laiką, bet ir protarpus, kai įrankis būna išjungtas ir kai jis veikia laisvosiomis apsakomis.

Ant įrankio esantys ženklai

Kartu su datos kodu ant įrankio rasite pavaizduotas šias piktogramas:



Įspėjimas! Norėdami sumažinti susižeidimo pavojų, perskaitykite šį vadovą.



Naudodami įrankį, dėvėkite apsauginius akinius arba darbo akinius.



Naudodami šį įrankį, visuomet dėvėkite ausų apsaugas.

Elektros sauga



Šis įrankis turi dvigubą izoliaciją, todėl žeminimo laido nereikia. Visada patikrinkite, ar elektros tinklo įtampa atitinka rodiklių plokštelėje nurodytą įtampą.

- ◆ Jei maitinimo kabelis pažeistas, siekiant išvengti pavojaus, jį turi nedelsiant pakeisti įgaliotojo „BLACK+DECKER“ serviso centro darbuotojas.

Funkcijos

Šis įrankis turi kai kurias arba visas toliau nurodytas funkcijas.

1. Įjungiklis / išjungiklis
2. Šoninė rankena
3. Veleno stabdiklis
4. Apsaugas

Surinkimas

Įspėjimas! Prieš surenkant įrankis turi būti išjungtas ir atjungtas nuo elektros tinklo.

Apsaugo sumontavimas ir nuėmimas (A pav.)

Įrankis pateikiamas su apsaugu, skirtu tik šlifavimo darbams atlikti. Jei įrankis bus

naudojamas pjovimo darbams, privaloma sumontuoti specialiai šiam darbui numatytą apsaugą. Pjovimo darbams tinkamo apsaugo numeriai 1004702-27 ir 1004702-28, tinkantys KG711/KG911 ir KG912/KG752. Jų galima įsigyti iš BLACK+DECKER serviso centrų.

Apsaugo sumontavimas ir nuėmimas (A pav.) tik KR912

Įrankis pateikiamas su apsaugu, skirtu tik pjovimo darbams atlikti. Jei įrankis bus naudojamas šlifavimo darbams, privaloma uždėti specialiai šiam darbui numatytą apsaugą. Šlifavimo darbams tinkamo apsaugo dalies numeris yra 569204-00; jį galima įsigyti „BLACK+DECKER“ serviso centruose.

Montavimas

- ◆ Padėkite kampinį šlifuoکلį ant stalo, velenu (5) aukštyn.
- ◆ Sutapdinkite prielajas (8) su įrantomis (9).
- ◆ Spausdami apsaugą (4) žemyn, pasukite į norimą padėtį.
- ◆ Gerai priveržkite sraigta (6).
- ◆ Norėdami apsaugą nuimti, atlaisvinkite sraigta.

Įspėjimas! Niekomet nenaudokite šio įrankio be apsaugo.

Šoninės rankenos montavimas

- ◆ Įsukite šoninę rankeną (2) į vieną iš įrankyje esančių montavimo angų.

Įspėjimas! Visuomet naudokite šoninę rankeną.

Šlifavimo arba pjovimo diskų sumontavimas ir nuėmimas (B–D pav.)

Visada naudokite darbui tinkamo tipo diską. Visada naudokite tinkamo skersmens ir vidinės angos diskus (žr. techninius duomenis).

Montavimas

- ◆ Sumontuokite apsaugą kaip aprašyta pirmiau.
- ◆ Ant veleno (5) sumontuokite vidinę jungę (10) kaip parodyta (B pav.). Būtinai tinkamai užfiksuokite jungę ant veleno plokščiųjų šonų.
- ◆ Ant veleno (5) sumontuokite diską (11) kaip parodyta (B pav.). Jei disko centras yra išgaubtas (12), išgaubta centrinė dalis privalo būti nukreipta į vidinę jungę.
- ◆ Įsitikinkite, ar diskas tinkamai užfiksuotas ant vidinės jungės.
- ◆ Sumontuokite ant veleno išorinę jungę (13). Montuojant šlifavimo diską, išgaubta centrinė išorinės jungės dalis privalo būti nukreipta disko link (C pav., A). Montuojant pjovimo diską,

išgaubta centrinė išorinės jungės dalis privalo būti nukreipta ne į disko pusę (C pav., B).

- ◆ Laikydami veleno fiksatorių (3) nuspausta, priveržkite išorinę jungę, naudodami dviejų kaiščių veržliaraktį (14) (D pav.).

Nuėmimas

- ◆ Laikydami veleno fiksatorių (3) nuspausta, atsukite išorinę jungę (13), naudodami dviejų kaiščių veržliaraktį (14) (D pav.).
- ◆ Nuimkite išorinę jungę (13) ir diską (11).

Švitrinio popieriaus diskų sumontavimas ir nuėmimas (D ir E pav.)

Norint šlifuoti švitrinio popieriumi, reikia atraminio pado. Atraminį padą kaip priedą galima įsigyti iš „Black & Decker“ įgaliotojo atstovo.

Montavimas

- ◆ Ant veleno (5) sumontuokite vidinę jungę (10), kaip parodyta (E pav.). Būtinai tinkamai užfiksuokite jungę ant veleno plokščiųjų šonų.
- ◆ Sumontuokite ant veleno atraminį padą (15).
- ◆ Sumontuokite ant atraminio pado švitrinio popieriaus diską (16).
- ◆ Ant veleno sumontuokite išorinę jungę (13), išgaubtą centrinę dalį nukreipę į kitą pusę nuo disko.
- ◆ Laikydami veleno fiksatorių (3) nuspausta, priveržkite išorinę jungę, naudodami dviejų kaiščių veržliaraktį (14) (D pav.). Įsitikinkite, ar išorinė jungė tinkamai sumontuota ir ar diskas tvirtai suspaustas.

Nuėmimas

- ◆ Laikydami veleno fiksatorių (3) nuspausta, atsukite išorinę jungę (13), naudodami dviejų kaiščių veržliaraktį (14) (D pav.).
- ◆ Nuimkite išorinę jungę (13), švitrinio popieriaus diską (16) ir atraminį padą (15).

Naudojimas

Įspėjimas! Leiskite įrankiui veikti savo greičiu. Neperkraukite jo.

- ◆ Rūpestingai nutieskite kabelį, kad netyčia jo nenupjautumėte.
- ◆ Šlifavimo arba pjovimo diskui prisilietus prie ruošinio, būkite pasirengę kibirkščių srautui.
- ◆ Visada nukreipkite įrankį taip, kad apsaugas užtikrintų maksimalią apsaugą nuo šlifavimo arba pjovimo disko.

Įjungimas ir išjungimas

- ◆ Norėdami įjungti, pastumkite įjungiklį / išjungiklį (1) pirmyn. Atkreipkite dėmesį:

atleidus jungiklį, įrankis vis tiek veiks.

- ◆ Norėdami išjungti, paspauskite galinę įjungiklio / išjungiklio dalį.

Įspėjimas! Neišjunkite įrankio, kai jis veikia esant apkrovai.

Švelniojo paleidimo funkcija

Švelniojo paleidimo funkcija leidžia įrankiui įsisukti lėtai, kad jį paleidus jis netrūktelėtų. Ši funkcija ypač naudinga, kai reikia dirbti uždarose, siaurose vietose.

„No-Volt“

Nutrūkus elektros tiekimui, funkcija „No-volt“ neleis šlifuokliui vėl įsijungti, kol neišjungssite ir vėl neįjungssite jungiklio.

Optimalaus naudojimo patarimai

- ◆ Tvirtai laikykite įrankį, viena ranka suėmę šoninę rankeną, o kita ranka – pagrindinę rankeną.
- ◆ Šlifuojant tarp disko ir ruošinio paviršiaus visada reikėtų išlaikyti maždaug 15° kampą.

Techninė priežiūra

Šis laidinis (belaidis) „BLACK+DECKER“ prietaisas (įrankis) skirtas ilgalaikiai eksploatacijai, prireikiant minimalios techninės priežiūros. Įrankis veiks kokybiškai ir ilgai, jei jį tinkamai prižiūrėsite ir reguliariai valysite.

Įspėjimas! Prieš imdamiesi bet kokių laidinių / belaidžių elektrinių įrankių techninės priežiūros darbų:

- ◆ Išjunkite prietaisą (įrankį) ir ištraukite jo kištuką iš elektros lizdo.
- ◆ Išjunkite prietaisą (įrankį) ir išimkite iš jo akumuliatorių, jei prietaisas (įrankis) turi atskirą akumuliatorių.
- ◆ Jei akumuliatorius įtaisytas, visiškai išseivokite jo energiją, o paskui išjunkite.
- ◆ Prieš valant įkroviklį reikia atjungti. Įkrovikliui nereikia jokios techninės priežiūros, išskyrus reguliary valymą.
- ◆ Reguliariai minkštu šepetėliu arba sausu skudurėliu išvalykite prietaiso / įrankio / įkroviklio ventiliacijos angas.
- ◆ Reguliariai drėgna šluoste nuvalykite variklio korpusą. Nenaudokite jokių šveičiamųjų arba tirpiklių pagrindu pagamintų valiklių.
- ◆ Reguliariai atidarykite griebtuvą (jei yra) ir patapšnokite jį, kad iš vidaus iškristų dulkės.

Maitinimo kištuko keitimas (tik Jungtinės Karalystės ir Airijos naudotojams)

Jei reikia sumontuoti naują maitinimo kištuką:

- ◆ Saugiai išmeskite seną maitinimo kištuką.
- ◆ Rudą laidą prijunkite prie naujo maitinimo kištuko kontakto, kuriuo teka srovė.
- ◆ Mėlyną laidą prijunkite prie maitinimo kištuko neutralaus kontakto.

Įspėjimas! Prie įžeminimo kontakto nieko jungti nereikia. Vadovaukitės montavimo instrukcijomis, pateikiamomis su aukštos kokybės kištukais. Rekomenduojamas saugiklis: 13 A.

Aplinkosauga



Atskiras surinkimas. Šiuo simboliu pažymėtų gaminių ir akumuliatorių negalima išmesti kartu su kitomis buitinėmis atliekomis.

Gaminiuose ir akumuliatoriuose yra medžiagų, kurias galima pakartotinai panaudoti arba perdirbti: taip sumažinsite aplinkos taršą ir naujų žaliavų poreikį. Priduokite elektrinius prietaisus ir akumuliatorius perdirbti, laikydamiesi vietinių reglamentų.

Techniniai duomenys

KG711 (1 tipas)		
Įvesties įtampa	V_{KS}	230
Galios įvestis	W	750
Nominaliosios apsukos	min^{-1}	12 000
Disko skersmuo	mm	115
Disko vidinės skylės skersmuo	mm	22
Maks. disko storis		
šlifavimo diskai	mm	6
pjovimo diskai	mm	3,5
Veleno dydis		M14
Svoris	kg	2

KG911-KG912-KG752 (1 tipas)		
Įvesties įtampa	V_{KS}	230
Galios įvestis	W	KG911, KG912 = 900 W KG752 = 800 W
Nominaliosios apsukos	min^{-1}	12 000
Disko skersmuo	mm	KG711, KG911 = 115 KG912, KG752 = 125
Disko vidinės skylės skersmuo	mm	22
Maks. disko storis		
šlifavimo diskai	mm	6
pjovimo diskai	mm	3,5
Veleno dydis		M14
Svoris	kg	KG711, KG911, KG752 = 2,1 KG912 = 2,2

KG711, KG911, KG912 L_{pA} (garso slėgis) 92,6 dB(A), paklaida (K) 3 dB(A), L_{WA} (garso galia) 103,6 dB(A), paklaida (K) 3 dB(A)**Bendros vibracijos vertės (triašio vektoriaus suma) pagal EN 60745:**

Paviršiaus šlifavimas ($a_{h,SG}$) 9,9 m/s², paklaida (K) 1,5 m/s², pjovimas (a_h) 4,6 m/s², paklaida (K) 1,5 m/s², poliravimas ($a_{h,p}$) 4,5 m/s², paklaida (K) 1,5 m/s², šlifavimas švitriniumi ($a_{h,DS}$) 9,6 m/s², paklaida (K) 1,5 m/s²

KG752 L_{pA} (garso slėgis) 94,5 dB(A), paklaida (K) 3 dB(A), L_{WA} (garso galia) 105 dB(A), paklaida (K) 3 dB(A)**Bendros vibracijos vertės (triašio vektoriaus suma) pagal EN 60745:**

Paviršiaus šlifavimas ($a_{h,SG}$) 9,9 m/s², paklaida (K) 1,5 m/s², pjovimas (a_h) 9,1 m/s², paklaida (K) 1,5 m/s², poliravimas ($a_{h,p}$) 5,0 m/s², paklaida (K) 1,5 m/s², šlifavimas švitriniumi ($a_{h,DS}$) 3,3 m/s², paklaida (K) 1,5 m/s²

EB atitikties deklaracija
MAŠINŲ DIREKTYVA



**Kampiniai šlifuočiai KG711, KG911, KG912,
KG752**

„Black & Decker“ deklaruoja, kad šie gaminiai, aprašyti „Techninių duomenų“ skyriuje, atitinka toliau nurodytus standartus: 2006/42/EB, EN 60745-1:2009 + A11:2010; EN 60745-2-3:2011 + A2:2013 + A11:2014 + A12:2014.

Šie gaminiai taip pat atitinka Direktyvas 2004/108/EB (iki 2016-04-19), 2014/30/ES (nuo 2016-04-20) ir 2011/65/ES. Dėl papildomos informacijos prašome kreiptis į „Black & Decker“ atstovą toliau nurodytu adresu arba žr. vadovo pabaigoje pateiktą informaciją.

Toliau pasirašęs asmuo yra atsakingas už techninės bylos sukūrimą ir pateikia šią deklaraciją „Black & Decker“ vardu.

Ray Laverick
Technikos direktorius
Black & Decker Europe
210 Bath Road, Slough
Berkshire, SL1 3YD
United Kingdom (Jungtinė Karalystė)
2015-11-25

Garantija

„Black & Decker“ neabejoja aukšta savo gaminių kokybe ir siūlo vartotojams 24 mėnesių trukmės garantiją, skaičiuojant nuo pirkimo datos. Ši garantija papildo, bet jokiais būdais nepanaikina jūsų įstatymais nustatytų teisių. Ši garantija galioja Europos Sąjungos valstybių narių ir Europos laisvosios prekybos zonos teritorijose. Norint pasinaudoti šia garantija, privaloma laikytis „Black & Decker“ sąlygų ir nuostatų bei pardavėjui arba įgaliotajam remonto agentui pateikti pirkimą įrodantį dokumentą.

„Black & Decker“ 2 metų garantijos sąlygas ir nuostatus bei artimiausio įgaliotojo remonto agento adresą rasite interneto svetainėje **www.2helpU.com** arba gausite susisiekę su „Black & Decker“ vietos atstovybe šiame vadove nurodytu adresu.

Apsilankykite mūsų interneto svetainėje **www.blackanddecker.co.uk**, užregistruokite savo naują „Black & Decker“ gaminį ir gausite naujausios informacijos apie naujus gaminius bei specialius pasiūlymus.

Paredzētais lietojums

Šīs BLACK+DECKER KG711, KG911, KG912, KG752 leņķa slīpmašīnas paredzētas metāla un mūra slīpēšanai un griešanai, izmantojot piemērota veida griezējripi vai slīpripi. Šim instrumentam jāuzstāda piemērots aizsargs, un tas ir paredzēts tikai nekomerciālai lietošanai.

Drošības norādījumi

Vispārīgi elektroinstrumenta drošības brīdinājumi



Brīdinājums! Izlasiet visus drošības brīdinājumus un norādījumus. Ja netiek ievēroti turpmāk redzami brīdinājumi un norādījumi, var gūt elektriskās strāvas triecienu, izraisīt ugunsgrēku un/vai gūt smagus ievainojumus.

Saglabājiet visus brīdinājumus un instrukcijas turpmākām uzziņām. Termins „elektroinstruments” visos turpmākajos brīdinājumos attiecas uz šo elektroinstrumentu (ar vadu), ko darbina ar elektrības palīdzību, vai ar akumulatoru darbināmu elektroinstrumentu (bez vada).

1. Darba vietas drošība

- a. **Rūpējieties, lai darba zona būtu tīra un labi apgaismota.** Nesakārtotā un vāji apgaismotā darba zonā var rasties negadījumi.
- b. **Elektroinstrumentus nedrīkst darbināt sprādzienbīstamā vidē, piemēram, viegli uzliesmojošu šķidrumu, gāzu vai putekļu tuvumā.** Elektroinstrumenti rada dzirksteles, kas var aizdedzināt viegli degošus putekļus vai tvaikus.
- c. **Strādājot ar elektroinstrumentu, neļaujiet tuvumā atrasties bērniem un nepiederošām personām.** Novēršot uzmanību, jūs varat zaudēt kontroli pār instrumentu.

2. Elektrodrošība

- a. **Elektroinstrumenta kontaktdakšai jāatbilst kontaktligzdai. Kontaktdakšu nekādā gadījumā nedrīkst pārveidot. Iezemētiem (sazemētiem) elektroinstrumentiem nedrīkst izmantot pārejas kontaktdakšas.** Nepārveidotas kontaktdakšas un piemērotas kontaktligzdas rada mazāku elektriskās strāvas trieciena risku.
- b. **Nepieskarieties iezemētām virsmām, piemēram, caurulēm, radiatoriem, plītim un**

ledusskapjiem. Šeit ir palielināts elektriskā trieciena risks, ja jūsu ķermenis saskaras ar zemi vai zemējumu.

- c. **Elektroinstrumentus nedrīkst pakļaut lietus vai mitru laika apstākļu iedarbībai.** Ja elektroinstrumentā iekļūst ūdens, palielinās elektriskās strāvas trieciena risks.
 - d. **Lietojiet vadu pareizi. Nekad nepārnēsājiet, nevelciet vai neatvienojiet elektroinstrumentu no kontaktligzdas, turot to aiz vada. Netuviniet vadu karstuma avotiem, eļļām, asām šķautnēm vai kustīgām detaļām.** Ja vadi ir bojāti vai samezglojušies, pastāv lielāks elektriskās strāvas trieciena risks.
 - e. **Strādājot ar elektroinstrumentu ārpus telpām, izmantojiet tādu pagarinājuma vadu, kas paredzēts lietošanai ārpus telpām.** Izmantojot vadu, kas paredzēts lietošanai ārpus telpām, pastāv mazāks elektriskās strāvas trieciena risks.
 - f. **Ja elektroinstrumentu nākas ekspluatēt mitrā vidē, aprīkojiet elektroierīces barošanu ar noplūdstrāvas aizsargierīci.** Lietojot noplūdstrāvas aizsargierīci, mazinās elektriskās strāvas trieciena risks.
- #### 3. Personīgā drošība
- a. **Elektroinstrumenta lietošanas laikā esiet uzmanīgi, skatieties, ko jūs darāt, rīkojieties saprātīgi. Nelietojiet elektroinstrumentu, ja esat noguris vai atrodaties narkotiku, alkohola vai medikamentu ietekmē.** Neuzmanības brīdis darbā ar elektroinstrumentiem var izraisīt nopietnas personiskās traumas.
 - b. **Lietojiet personīgo aizsargaprīkojumu. Vienmēr valkājiet acu aizsargus.** Attiecīgos apstākļos lietojot aizsargaprīkojumu, piemēram, putekļu masku, aizsargapavus ar neslīdošu zoli, aizsargķiveri vai ausu aizsargus, samazināsies risks gūt ievainojumus.
 - c. **Nepieļaujiet nejaušu iedarbināšanu. Nodrošiniet, ka slēdzis ir izslēgtā pozīcijā, pirms instrumenta pievienošanas kontaktligzdai un/vai akumulatora pievienošanas, instrumenta pacelšanas vai pārnēsāšanas.** Ja elektroinstrumentu pārnēsājat, turot pirkstu uz slēdža, vai, ja kontaktligzdai pievienojat elektroinstrumentu ar ieslēgtu slēdzi, var rasties negadījumi.
 - d. **Pirms elektroinstrumenta ieslēgšanas noņemiet no tā visas regulēšanas**

atslēgas vai uzgriežņu atslēgas. Ja elektroinstrumenta rotējošajai daļai ir piestiprināta uzgriežņu atslēga vai regulēšanas atslēga, var gūt ievainojumus.

- e. **Nesniedzieties pārāk tālu. Vienmēr uzturiet piemērotu stāju un saglabāiet līdzsvaru.** Tādējādi neparedzētās situācijās daudz labāk varat saglabāt kontroli pār elektroinstrumentu.
- f. **Valkājiet piemērotu apģērbu. Nevalkājiet pārāk brīvu apģērbu vai rotaslietas. Netuviniet matus, apģērbu un cimodus kustīgām detaļām.** Brīvs apģērbs, rotaslietas vai gari mati var ieķerties kustīgajās detaļās.
- g. **Ja instrumentam ir paredzēts pievienot putekļu atsūkšanas un savākšanas ierīces, tās jāpievieno un jālieto pareizi.** Lietojot putekļu savākšanas ierīci, iespējams mazināt putekļu kaitīgo ietekmi.

4. Elektroinstrumenta ekspluatācija un apkope

- a. **Nelietojiet elektroinstrumentu ar spēku. Izmantojiet konkrētam lietojumam piemērotu elektroinstrumentu.** Ar pareizi izvēlētu elektroinstrumentu tā efektivitātes robežās paveiksiet darbu daudz labāk un drošāk.
- b. **Neekspluatējiet elektroinstrumentu, ja to ar slēdzi nevar ne ieslēgt, ne izslēgt.** Ja elektroinstrumentu nav iespējams kontrolēt ar slēdža palīdzību, tas ir bīstams un ir jāsalabo.
- c. **Pirms elektroinstrumentu regulēšanas, piederumu nomainīšanas vai novietošanas glabāšanā atvienojiet kontaktdakšu no barošanas avota un/vai no elektroinstrumenta izņemiet akumulatoru.** Šādu profilaktisku drošības pasākumu rezultātā mazinās nejaušas elektroinstrumenta iedarbināšanas risks.
- d. **Glabājiet elektroinstrumentus, kas netiek darbināti, bērniem nepieejamā vietā un neatļaujiet tos lietot personām, kas nav apmācītas to lietošanā vai nepārzina šīs lietošanas instrukcijas.** Elektroinstrumenti ir bīstami, ja tos ekspluatē neapmācītas personas.
- e. **Veiciet elektroinstrumentu apkopi. Pārbaudiet, vai kustīgās detaļas ir pareizi savienotas un nostiprinātas, vai detaļas nav bojātas, kā arī vai nav kāds cits apstāklis, kas varētu ietekmēt elektroinstrumenta darbību. Ja elektroinstrumenti ir bojāti, pirms lietošanas tas ir jāsalabo.** Daudzu

negadījumu cēlonis ir tādi elektroinstrumenti, kam nav veikta pienācīga apkope.

- f. **Regulāri uzasiniet un tīriet griezējinstrumentus.** Ja griezējinstrumentiem ir veikta pienācīga apkope un tie ir uzasināti, pastāv mazāks to iestrēgšanas risks, un tos ir vieglāk vadīt.
 - g. **Elektroinstrumentu, tā piederumus, darba uzgaļus, utt. lietojiet saskaņā ar šīm instrukcijām, ņemot vērā darba apstākļus un veicamā darba specifiku.** Lietojot elektroinstrumentu tam neparedzētiem mērķiem, var rasties bīstama situācija.
- #### 5. Apkalpošana
- a. **Elektroinstrumentam apkopi drīkst veikt tikai kvalificēts remonta speciālists, izmantojot tikai oriģinālās rezerves daļas.** Tādējādi tiek saglabāta elektroinstrumenta drošība.

Papildu drošības brīdinājumi darbam ar elektroinstrumentiem



Brīdinājums! Papildu drošības brīdinājumi slīpēšanai, smirģelēšanai, pulēšanai vai abrazīviem nogriešanas darbiem

- ♦ **Šo elektroinstrumentu paredzēts lietot kā slīpmašīnu, smirģeli, pulējamo slīpmašīnu vai nogriešanas instrumentu. Izlasiet visus drošības brīdinājumus, norādījumus, ilustrācijas un tehniskos datus, kas atrodas elektroinstrumenta komplektācijā.** Ja netiek ievēroti visi turpmāk redzami norādījumi, var saņemt elektriskās strāvas triecienu, izraisīt ugunsgrēku un/vai gūt smagu ievainojumu.
- ♦ **Veicot darbus, kam šis elektroinstrumenti nav paredzēti, var rasties bīstami apstākļi un var gūt ievainojumus.**
- ♦ **Lietojiet tikai šī instrumenta ražotāja īpaši izgatavotos un ieteiktos piederumus.** Kaut arī kādu citu piederumu ir iespējams piestiprināt pie instrumenta, tā lietošana nav droša.
- ♦ **Piederuma nominālajam ātrumam jābūt vismaz vienādam ar maksimālo ātrumu, kas atzīmēts uz elektroinstrumenta.** Piederumi, kas kustas ātrāk par nominālo ātrumu, var salūzt un nolidot nost.
- ♦ **Piederuma ārējam diametram un biezumam jābūt elektroinstrumenta**

nominālās jaudas robežās. Nepareiza izmēra piederumus nav iespējams pietiekami uzmanīt vai kontrolēt.

- ◆ **Piederumu montāžas vītnes izmēram jāatbilst slīpmašīnas vārpstas vītnes izmēram. To piederumu iekšējam diametram, kurus uzstāda ar atloku palīdzību, jāatbilst atloka izvirzījuma diametram.** Piederumi, kuri neatbilst elektroinstrumenta vārpstas lielumam, sāk svārstīties un pārmērīgi vibrēt, kā arī to dēļ var zaudēt kontroli pār instrumentu.
- ◆ **Nelietojiet bojātu piederumu. Pirms katras ekspluatācijas reizes pārbaudiet piederuma stāvokli, piemēram, vai ripā nav robu un plaisu, vai atbalsta paliktnis nav saplaisājis, nodilis vai pārlietu nolietojies un vai stieples nav vaļīgas vai salūzušas.** Ja elektroinstrumenti vai piederumi ir ticis nomests zemē, pārbaudiet, vai tas nav bojāts. Ja ir, uzstādiet jaunu piederumu. Kad pārbaude ir veikta un piederums ir piestiprināts, darbiniet elektroinstrumentu vienu minūti maksimālajā ātrumā bez noslodzes. Bojāti piederumi šajā pārbaudes laikā parasti salūzt.
- ◆ **Valkājiet personīgo aizsargaprīkojumu. Atkarībā no veicamā darba valkājiet sejas aizsargu, aizsargbrilles vai brilles. Ja vajadzīgs, valkājiet putekļu masku, ausu aizsargus, cimds un darba priekšautu, kas aiztur mazas abrazīvas vai materiāla daļiņas.** Acu aizsargaprīkojumam jāaiztur lidojoši netīrumi, kas rodas dažādu darbu veikšanas laikā. Putekļu maskas vai respiratora filtram jāaiztur darba laikā radušās daļiņas. Ilgstoša un ļoti intensīva trokšņa iedarbībā varat zaudēt dzirdi.
- ◆ **Neļaujiet nepiederošām personām atrasties darba zonā. Ikvienam, kas atrodas darba zonā, jāvalkā personīgais aizsargaprīkojums.** Apstrādājamā materiāla vai bojāta piederuma daļiņas var aizlidot un izraisīt ievainojumus tiem, kas atrodas darba zonas tuvumā.
- ◆ **Veicot darbu, turiet elektroinstrumentu pie izolētajām satveršanas virsmām, ja griežējinstruments varētu saskarties ar apslēptu elektroinstalāciju vai ar savu vadu.** Ja grieznis saskaras ar vadu, kurā ir strāva, visas instrumenta ārējās metāla virsmas nokļūst „zem sprieguma” un rada elektriskās strāvas trieciena risku operatoram.

PIEZĪME. Iepriekš minēto brīdinājumu var neievērot, ja pulēšana un slīpēšana ir vienīgās ieteiktās darbības.

- ◆ **Novietojiet elektropievada vadu attālu no rotējoša piederuma.** Ja zaudējat kontroli, instruments var pārgriezt vai aizķert vadu, bet jūsu roka var tikt ierauta rotējošajā piederumā.
- ◆ **Nenovietojiet elektroinstrumentu uz pamatnes, kamēr piederums nav pilnīgi apstājies.** Rotējošais piederums var satvert virsmu un izraut elektroinstrumentu jums no rokām.
- ◆ **Nedarbiniet elektroinstrumentu, pārnēsājot to pie saviem sāniem.** Ja apģērbs nejauši pieskaras rotējošajam piederumam, tas var tikt satverts, piederumu ieraujot jūsu ķermenī.
- ◆ **Regulāri iztīriet elektroinstrumenta ventilācijas atveres.** Motora ventilators iesūks putekļus korpusa iekšpusē, un pārmērīga pulverveida metāla uzkrāšanās var izraisīt elektriskās strāvas apdraudējumus.
- ◆ **Nedarbiniet elektroinstrumentu tuvu viegli uzliesmojošiem materiāliem.** Dzirksteles var aizdedzināt šos materiālus.
- ◆ **Neizmantojiet piederumus, kam nepieciešami šķidrums dzesēšanai.** Ja tiek izmantots ūdens vai citi dzesēšanas šķidrums, jūs varat nosist ar strāvu vai varat dabūt strāvas triecienu.

Piezīme. Iepriekš minētais brīdinājums neattiecas uz elektroinstrumentiem, kas īpaši paredzēti lietošanai ar šķidruma sistēmu.

Atsitiens un ar to saistītie brīdinājumi

Atsitiens ir pēkšņa reakcija uz rotējošas ripas, atbalsta paliktņa, birstes vai cita piederuma saspiešanu vai satveršanu. Saspiešanas vai satveršanas rezultātā rotējošais piederums pēkšņi apstājas, tādēļ elektroinstrumentu vairs nav iespējams savaldīt, un tas ar spēku triecas pretēji rotācijas virzienam saķeres punktā.

Piemēram, ja apstrādājamais materiāls ir saspiedis vai ieķīlējies abrazīvo slīpripu, tās mala, kas atrodas pret saspiešanas vietu, var iegriezties materiāla virsmā, izraisot slīpripas izvirzīšanos vai atsitienu. Ripa var palēkties gan operatora, gan tam pretējā virzienā, atkarībā no slīpripas kustības virziena tās iespiešanas vietā. Abrazīvās ripas šajos apstākļos var arī salūzt.

Atsitiens rodas instrumenta nepareizas lietošanas un/vai nepareizu darba paņēmienu vai apstākļu

rezultātā, un to var novērst, veicot attiecīgus piesardzības pasākumus, kā norādīts turpmāk.

- ♦ **Saglabāriet stingru elektroinstrumenta satvērienu un pozicionējiet savu ķermeni un rokas tā, lai jūs varētu pretoties atsitienu spēkiem.** Lai pēc iespējas labāk pārvaldītu atsitienu vai iedarbināšanas laikā — griezes momentu, vienmēr lietojiet palīgrokturi, ja tāds ir. Operators var novaldīt griezes momenta reakciju vai atsitienu spēku, ja veic attiecīgus piesardzības pasākumus.
- ♦ **Nekad nenovietojiet savu roku rotācijas piederuma tuvumā.** Piederums var radīt atsitienu rokai.
- ♦ **Nenovietojiet savu ķermeni vietā, kur elektroinstrumenta var pārvietoties atsitienu gadījumā.** Atsitienu spēka ietekmē instruments virzīsies pretēji ripas kustības virzienam tās iespiešanas vietā.
- ♦ **levērojiet īpašu piesardzību, apstrādājot stūrus, asas malas u.c. Novērsiet piederuma atlēcienus un sadursmes ar šķēršļiem.** Stūri, asas malas vai atlēcieni mēdz izraisīt rotējošā piederuma ieķeršanos, kā rezultātā varat zaudēt kontroli pār instrumentu vai ciest no atsitienu.
- ♦ **Nedrīkst uzstādīt ķēdes zāģa kokgriešanas asmeni vai zāģa asmeni ar zobiem.** Šādi asmeņi bieži izraisa atsitienu un instrumenta nevadāmu darbību.

Īpaši drošības brīdinājumi attiecībā uz slīpēšanu un abrazīviem nogriešanas darbiem

- ♦ **izmantojiet tikai šim elektroinstrumentam paredzētus ripu tipus un izvēlētajai ripai piemērotu aizsargu.** Ripas, kas nav paredzētas šim elektroinstrumentam, nav iespējams pienācīgi uzstādīt, un tās nav drošas lietošanai.
- ♦ **Ripām ar iegremdētu centru slīpēšanas virsma jāuzstāda zem aizsarga atloka plaknes.** Ja ripa ir nepareizi uzstādīta un izvīzās ārpus aizsarga pārkarmalas plaknes, ripa netiek pietiekami aizsargāta.
- ♦ **Lai nodrošinātu maksimālu drošību, aizsargam jābūt droši piestiprinātam pie elektroinstrumenta un novietotam tā, ka ripa ir vismazāk atvērta virzienā uz operatoru.** Aizsargs palīdz aizsargāt operatoru pret salūzušas ripas atlūzām, nejaušas saskaršanās ar ripu un dzirkstelēm, kas var aizdedzināt apģērbu.

PIEZĪME. Iepriekš minēto brīdinājumu var neievērot slīpmašīnām vai nogriešanas slīpmašīnām ar nominālo diametru, kas ir mazāks par 55 mm.

- ♦ **Ripas ir jāizmanto tikai ieteiktajiem lietojumiem. Piemēram, ar griezējriņas malu nedrīkst slīpēt.** Abrazīvas griezējriņas paredzētas perifērai slīpēšanai, tāpēc, ja uz šīm ripām iedarbojas sānu spēks, tās var salūzt.
- ♦ **Vienmēr izmantojiet nebojātus ripu atlokus, kuriem ir pareizs izmērs un forma, atbilstoši jūsu atlasītajai ripai.** Pareizi ripu atloki balsta ripas, tādējādi samazinot ripas salūšanas iespējamību. Griezējriņām paredzētie atloki var atšķirties no slīpripas atlokiem.
- ♦ **Nelietojiet nodilušas ripas no liela diametra elektriskajiem instrumentiem.** Ripa, kas paredzēta lielākiem elektroinstrumentiem, nav piemērota mazāka instrumenta lielākam rotācijas ātrumam un var saplīst.

Papildu īpaši drošības brīdinājumi attiecībā uz abrazīviem nogriešanas darbiem

- ♦ **Novērsiet nogriešanas ripas "iestrēgšanu", un nepielietojiet tai pārmērīgu spiedienu. Necentieties veikt pārāk dziļu iegriezumu.** Ja ripa tiek spiesta pārāk spēcīgi, palielinās risks ripai saliekties vai iestrēgt materiālā, kā rezultātā var tikt izraisīts atsitiens vai ripa salūzt.
- ♦ **Nenovietojiet savu ķermeni vienā plaknē un aiz rotējošās ripas.** Ja ripa darba laikā rotē pretējā virzienā no jums, iespējama atsitienu spēka ietekmē rotējošā ripa un elektroinstrumenta virzās tieši jūsu virzienā.
- ♦ **Kad ritenis ir iestrēdzis vai, pārtraucot griezumam jebkāda iemesla dēļ, izslēdziet elektroinstrumentu un turiet elektroinstrumentu nekustīgi, līdz ripa pilnībā apstājas.** Nekādā gadījumā neizņemiet griezējriņu no iegriezuma materiālā, kamēr ripa atrodas kustībā, citādi var notikt atsitiens. Novērtējiet situāciju un vērsiet to par labu, lai novērstu ripas iestrēgšanas cēloni.
- ♦ **Nerestartējiet griešanas operāciju darbībā. Ļaujiet ratam sasniegt pilnu ātrumu un rūpīgi ievadiet instrumentu atpakaļ griezumā.** Ja atsāksiet darbu ar instrumentu, kas atrodas materiālā, ripa var iestrēgt, izlēkt ārā vai izraisīt atsitienu.

- ◆ **Lai mazinātu risku, ka ripa tiek iespiesta un notiek atsitiens, atbalstiet paneļus vai jebkuru liela izmēra apstrādājamo detaļu.** Lieli materiāla gabali mēdz nosēsties paši zem sava svara. Atbalsti ir jānovieto zem materiāla gabala griezuma līnijas tuvumā un materiāla gabala malas tuvumā abās ripas pusēs.
- ◆ **Ievērojiet īpašu piesardzību, veicot iezāģējumus ēku sienās vai citās nosegtās vietās.** Ripa, kas izvirzās materiāla otrā pusē, var sagriezt gāzes vai ūdens cauruļvadus, elektroinstalāciju vai citus priekšmetus, tādējādi izraisot atsitienu.

Drošības brīdinājumi attiecībā uz smirģelēšanu

- ◆ **Neuzstādi smirģeļa ripai pārmērīgi liela izmēra papīru. Izvēloties smirģeļa papīru, ievērojiet ražotāja ieteikumus.** Ja pārāk liela izmēra smirģeļa papīrs sniedzas aiz smirģeļa paliktņa malām, tā dēļ varat gūt ievainojumus plēstu brūču veidā, kā arī tas var iespiest vai saplēst ripu vai arī izraisīt atsitienu.

Drošības brīdinājumi attiecībā uz pulēšanu

- ◆ **Neļaujiet jebkādam pulēšanas uzlikas vaļīgai daļai vai tās stiprinājuma šķiedrām brīvi rotēt. Nostipriniet vai nogrieziet vaļīgās stiprinājuma auklas.** Ja vaļīgas stiprinājuma auklas rotē lielā ātrumā, tajās var ieraut pirkstus vai tās var aizķerties aiz apstrādājamā materiāla.

Citu personu drošība

- ◆ Šo instrumentu nav paredzēts ekspluatēt personām (tostarp bērniem), kam ir ierobežotas fiziskās, sensorās vai psihiskās spējas vai trūkst pieredzes un zināšanu, ja vien tās neuzrauga vai neapmāca persona, kas atbild par viņu drošību.
- ◆ Bērni ir jāuzrauga, lai nodrošinātu, ka viņi nespēlējas ar ierīci.

Atlikušie riski.

Lietojot instrumentu, var rasties papildu atlikušie riski, kuri var nebūt minēti šeit iekļautajos drošības brīdinājumos. Šie riski var rasties nepareizas lietošanas, pārāk ilgas lietošanas u.c. gadījumos.

Lai arī tiek ievēroti attiecīgie drošības noteikumi un tiek uzstādītas drošības ierīces, dažus atlikušos riskus nav iespējams novērst. Tie ir šādi:

- ◆ **Ievainojumi, kas radušies, pieskaroties rotējošām detaļām;**

- ◆ **Ievainojumi, kas radušies, mainot detaļas, ripas vai citus piederumus;**
- ◆ **Ievainojumi, kas radušies instrumenta ilgstošas lietošanas rezultātā. Ilgstoši strādājot ar instrumentu, regulāri jāpārtrauc darbs un jāatpūšas.**
- ◆ **Dzirdes pasliktināšanās;**
- ◆ **Veselības apdraudējumi, ko izraisa izstrādāto putekļu ieelpošana, izmantojot savu instrumentu (piemērs: strādājot ar koku, īpaši ozolu, dižskābardi un MDF plāksnēm).**

Vibrācija

Deklarētās vibrāciju emisijas vērtības, kas minētas tehniskajos datos un atbilstības deklarācijā, ir izmērītas saskaņā ar standarta pārbaudes metodi, kas noteikta ar standartu EN 60745, un vērtības var izmantot viena instrumenta salīdzināšanai ar citu. Tāpat deklarēto vibrāciju emisijas vērtību var izmantot, lai iepriekš novērtētu iedarbību.

Brīdinājums! Vibrāciju emisijas vērtība elektroinstrumenta faktiskās lietošanas laikā var atšķirties no deklarētās vērtības atkarībā no instrumenta izmantošanas apstākļiem. Vibrāciju līmenis var pārsniegt norādīto līmeni.

Novērtējot vibrāciju iedarbību, lai definētu Direktīvā 2002/44/EK minētos drošības pasākumus, lai aizsargātu personas, kuras darba pienākumu veikšanai regulāri lieto elektroinstrumentus, vibrāciju iedarbības novērtējumā jāņem vērā instrumenta lietošanas veids un faktiskie apstākļi, tostarp visas darba cikla fāzes, t.i., ne tikai instrumenta ekspluatācijas laiks, bet arī laiks, kad instruments ir izslēgts un darbojas tukšgaitā.

Marķējumi uz instrumenta

Šādas piktogrammas tiek parādītas uz instrumenta kopā ar datuma kodu.



Brīdinājums! Lai mazinātu ievainojuma risku, jums jāizlasa lietošanas rokasgrāmata.



Strādājot ar instrumentu, valkājiet aizsargbrilles.



Strādājot ar instrumentu, valkājiet ausu aizsargus.

Elektrodrošība



Šim instrumentam ir dubulta izolācija, tāpēc nav jālieto iezemēts vads. Vienmēr pārbaudiet, vai barošanas avota spriegums atbilst kategorijas plāksnītē norādītajam spriegumam.

- ♦ Ja barošanas vads ir bojāts, to drīkst nomainīt tikai ražotājs vai BLACK+DECKER pilnvarots apkopes centrs, lai novērstu bīstamību.

Funkcijas

Šim instrumentam ir šādi līdzekļi — visi, vai tikai daži no tiem.

1. Ieslēgšanas/izslēgšanas slēdzis
2. Sānu rokturis
3. Vārpstas bloķētājs
4. Aizsargs

Salikšana

Brīdinājums! Pirms salikšanas pārbaudiet, vai instruments ir izslēgts un atvienots no barošanas.

Aizsarga uzstādīšana un noņemšana (A att.)

Instrumenta komplektācijā ir aizsargs, kas paredzēts tikai slīpēšanas darbiem. Ja ar instrumentu ir paredzēts veikt arī nogriešanas darbus, jāuzstāda šim nolūkam īpaši paredzēts aizsargs. Instrumentiem KG711/KG911 un KG912/KG752 BLACK+DECKER apkopes centros ir pieejami nogriešanas darbībām piemēroti aizsargi ar detaļu numuriem 1004702-27 un 1004702-28.

Aizsarga (A att.), tikai KR912, uzstādīšana un noņemšana.

Instrumenta komplektācijā ir aizsargs, kas paredzēts tikai slīpēšanas darbiem. Ja ar instrumentu ir paredzēts veikt arī nogriešanas darbus, jāuzstāda šim nolūkam īpaši paredzēts aizsargs. Black & Decker apkopes centros ir pieejams nogriešanas darbiem paredzētais aizsargs ar detaļas numuru 569204-00.

Uzstādīšana

- ♦ Novietojiet leņķa slīpmašīnu uz galda, vārpsta (5) uz augšu.
- ♦ Savietojiet izciļņus (8) ar ierobiem (9).
- ♦ Nospiediet aizsargu (4) uz leju un grieziet to pretēji pulksteņrādītāja virzienam vēlamajā pozīcijā.
- ♦ Cieši pievelciet skrūvi (6).
- ♦ Lai noņemtu aizsargu, atskrūvējiet skrūvi.

Brīdinājums! Ar instrumentu nedrīkst strādāt, ja nav uzstādīts aizsargs.

Sānu roktura uzstādīšana

- ♦ Pieskrūvējiet sānu rokturi (2) pie vienas no instrumenta montāžas atverēm.

Brīdinājums! Vienmēr lietojiet sānu rokturi.

Slīpripas vai griezējripas uzstādīšana un noņemšana (B–D att.)

Vienmēr lietojiet konkrētam darbam piemērotu ripas veidu. Vienmēr lietojiet ripu ar pareizu iekšējo un ārējo diametru (sk. tehniskos datus).

Uzstādīšana

- ♦ Uzstādiet aizsargu, kā aprakstīts iepriekš.
- ♦ Novietojiet iekšējo atloku (10) uz vārpstas (5), kā norādīts (B att.). Pārbaudiet, vai atloks ir pareizi novietots uz vārpstas plakanvirsmām.
- ♦ Novietojiet ripu (11) uz vārpstas (5), kā norādīts (B att.). Ja ripai ir izvirzīts centrs (12), tam ir jābūt vērstam pret iekšējo atloku.
- ♦ Pārbaudiet, vai ripa ir pareizi novietota uz iekšējā atloka.
- ♦ Novietojiet uz vārpstas ārējo atloku (13). Uzstādot slīpripu, ārējā atloka izvirzītajam centram jābūt vērstam pret ripu (C att., A). Uzstādot griezējripu, ārējā atloka izvirzītajam centram jābūt vērstam pretēji ripai (C att., B).
- ♦ Turiet nospiešanu vārpstas bloķētāju (3) un ar divzaru uzgriežņu atslēgu (14) pievelciet ārējo atloku (D att.).

Noņemšana

- ♦ Turiet nospiešanu vārpstas bloķētāju (3) un ar divzaru uzgriežņu atslēgu (14) atbrīvojiet ārējo atloku (13) (D att.).
- ♦ Noņemiet ārējo atloku (13) un ripu (11).

Smirģeļa ripas uzstādīšana un noņemšana (D un E att.).

Smirģelējot ir jālieto atbalsta paliktnis. Atbalsta paliktnis ir piederums, ko var iegādāties no BLACK+DECKER izplatītāja.

Uzstādīšana

- ♦ Novietojiet iekšējo atloku (10) uz vārpstas (5), kā norādīts (E att.). Pārbaudiet, vai atloks ir pareizi novietots uz vārpstas plakanvirsmām.
- ♦ Novietojiet uz vārpstas atbalsta paliktni (15).
- ♦ Novietojiet uz atbalsta paliktņa smirģeļa ripu (16).
- ♦ Novietojiet uz vārpstas ārējo atloku (13) tā, lai izvirzītais centrs būtu vērsts pretēji ripai.
- ♦ Turiet nospiešanu vārpstas bloķētāju (3) un ar divzaru uzgriežņu atslēgu (14) pievelciet ārējo atloku (D att.). Pārbaudiet, vai ārējais

atloks ir pareizi uzstādīts un vai ripa ir cieši nostiprināta.

Noņemšana

- ♦ Turiet nospiestu vārpstas bloķētāju (3) un ar divzaru uzgriežņu atslēgu (14) atbrīvojiet ārējo atloku (13) (D att.).
- ♦ Noņemiet ārējo atloku (13), smirģeļa ripu (16) un atbalsta paliktni (15).

Lietošana

Brīdinājums! Ļaujiet instrumentam darboties savā gaitā. Nepārslogojiet to.

- ♦ Uzmanīgi novirziet vadu tā, lai to nejauši nepārgrieztu.
- ♦ Ņemiet vērā, ka, griezējripi vai slīpripi, saskaroties ar apstrādājamo materiālu, rodas dzirksteles.
- ♦ Instrumentam jābūt novietotam tā, lai aizsargs nodrošinātu optimālu aizsardzību pret griezējripas vai slīpripi iedarbību.

Ieslēgšana un izslēgšana

- ♦ Lai ieslēgtu instrumentu, bīdīet ieslēgšanas/izslēgšanas slēdzi (1) uz priekšu. Ņemiet vērā, ka, atlaižot šo slēdzi, instruments turpina darboties.
- ♦ Lai izslēgtu instrumentu, nospiediet ieslēgšanas/izslēgšanas slēdža aizmugurējo daļu.

Brīdinājums! Kad instruments darbojas ar noslodzi, to nedrīkst izslēgt.

Lēnās iedarbināšanas funkcija

Lēnās iedarbināšanas funkcija ļauj pamazām palielināt ātrumu, lai instruments nesāktu darboties ar rāvienu. Šī funkcija ir īpaši lietderīga, apstrādājot grūti piekļūstamas vietas.

No-Volt

Strāvas elektroapgādes pārtraukumu gadījumos No-volt (bloķēšana bez sprieguma) funkcija pārtrauc slīpmašīnas atkārtotu iedarbošanos, ja elektrobarošanas līnija netiek pārtraukta.

Ieteikumi optimālai darbībai

- ♦ Cieši turiet instrumentu, ar vienu roku satverot sānu rokturi, bet ar otru roku — galveno rokturi.
- ♦ Slīpējot vienmēr saglabājiet aptuveni 15° lielu leņķi starp ripu un materiāla virsmu.

Apkope

Šis BLACK+DECKER bezvadu instruments vai instruments ar vadu ir paredzēts ilglaicīgam

darbam ar mazāko iespējamo apkopi.

Nepārtraukti nevainojama darbība ir atkarīga no pareizas instrumenta apkopes un regulāras tīrīšanas.

Brīdinājums! Pirms apkopes veikšanas bezvadu elektroinstrumentiem un elektroinstrumentiem ar vadu:

- ♦ izslēdziet un atvienojiet instrumentu no barošanas avota;
- ♦ vai izslēdziet instrumentu un izņemiet akumulatoru, ja šim instrumentam ir atsevišķi ievietojams akumulators;
- ♦ vai iebūvēta akumulatora gadījumā to pilnībā izlādējiet un izslēdziet instrumentu;
- ♦ pirms lādētāja tīrīšanas atvienojiet to no barošanas avota. Šim lādētājam nav jāveic apkope, izņemot regulāru tīrīšanu.
- ♦ Ar mīkstu birstīti vai sausu lupatiņu regulāri iztīriet instrumenta lādētāja ventilācijas atveres.
- ♦ Ar mitru lupatiņu regulāri iztīriet motora korpusu. Nelietojiet abrazīvus tīrīšanas līdzekļus vai šķīdinātājus.
- ♦ Regulāri atveriet spīļpatronu (ja tāda ir) un viegli uzsitiet pa to, lai iztīrītu tajā sakrājušos putekļus.

Barošanas vada kontaktdakšas nomaiņa (tikai Apvienotajai Karalistei un Īrijai)

Ja ir jāuzstāda jauna barošanas vada kontaktdakša:

- ♦ nekaitīgā veidā atbrīvojieties no nederīgās kontaktdakšas;
- ♦ pievienojiet brūno vadu pie kontaktdakšas fāzes spaiļes;
- ♦ pievienojiet zilo vadu pie neitrālās spaiļes.

Brīdinājums! Vadus nedrīkst pievienot pie zemējuma spaiļes. Ievērojiet uzstādīšanas norādījumus, kas ietilpst labas kvalitātes kontaktdakšu komplektācijā. Ieteicamais drošinātājs: 13 A.

Vides aizsardzība



Dalīta atkritumu savākšana.

Izstrādājumus un akumulatorus, kas apzīmēti ar šo simbolu, nedrīkst izmest kopā ar sadzīves atkritumiem.

Izstrādājumi un baterijas satur materiālus, ko var atgūt vai pārstrādāt, samazinot pieprasījumu pēc izejvielām. Lūdzu pārstrādāties elektrisko izstrādājumus un baterijas saskaņā ar vietējiem noteikumiem.

Tehniskie dati

		KG711 (1. tips)
Ievades spriegums	$V_{\text{Mainstr.}}$	230
Ieejas jauda	W	750
Nominālais ātrums	apgr./min	12 000
Ripas diametrs	mm	115
Ripas iekšējais diametrs	mm	22
Maks. ripas biezums		
slīpriņas	mm	6
griezējdiski	mm	3,5
Vārpstas izmērs		M14
Svars	kg	2

		KG911-KG912-KG752 (1. tips)
Ievades spriegums	$V_{\text{mainstr.}}$	230
Barošanas ievade	W	KG911, KG912 = 900 W KG752 = 800 W
Nominālais ātrums	apgr./min	12 000
Ripas diametrs	mm	KG711, KG911 = 115 KG912, KG752 = 125
Ripas iekšējais diametrs	mm	22
Maks. ripas biezums		
slīpriņas	mm	6
griezējdiski	mm	3,5
Vārpstas izmērs		M14
Svars	kg	KG711, KG911, KG752 = 2,1 KG912 = 2,2

KG711, KG911, KG912

L_{pA} (skaņas spiediens) 92,6 dB(A), nenoteiktība (K) 3 dB(A),
 L_{WA} (skaņas jauda) 103,6 dB(A), nenoteiktība (K) 3 dB(A)

Vibrāciju kopējā vērtība (trīs asu vektoru summa) saskaņā ar EN 60745:

Virsmas slīpēšana ($a_{n,SG}$) 9,9 m/s², nenoteiktība (K) 1,5 m/s²,
 Nogriešana (a_{h}) 4,6 m/s², nenoteiktība (K) 1,5 m/s², Pulēšana ($a_{h,p}$)
 4,5 m/s², nenoteiktība (K) 1,5 m/s², Slīpēšana ar ripu ($a_{h,DS}$) 9,6 m/s²,
 nenoteiktība (K) 1,5 m/s²

KG752

L_{pA} (skaņas spiediens) 94,5 dB(A), nenoteiktība (K) 3 dB(A),
 L_{WA} (skaņas jauda) 105 dB(A), nenoteiktība (K) 3 dB(A)

Vibrāciju kopējā vērtība (trīs asu vektoru summa) saskaņā ar EN 60745:

Virsmas slīpēšana ($a_{n,SG}$) 9,9 m/s², nenoteiktība (K) 1,5 m/s²,
 Nogriešana (a_{h}) 9,1 m/s², nenoteiktība (K) 1,5 m/s²,
 Pulēšana ($a_{h,p}$) 5,0 m/s², nenoteiktība (K) 1,5 m/s²,
 Slīpēšana ar ripu ($a_{h,DS}$) 3,3 m/s², nenoteiktība (K) 1,5 m/s²

EK atbilstības deklarācija

MAŠĪNU DIREKTĪVA

**KG711, KG911, KG912, KG752 leņķa slīpmašīnas**

Black & Decker apliecina, ka šie izstrādājumi, kas aprakstīti tehniskajos datos, atbilst šādiem dokumentiem: 2006/42/EK, EN 60745-1:2009 + A11:2010; EN 60745-2-3:2011 + A2:2013 + A11:2014 + A12:2014.

Šie izstrādājumi atbilst arī Direktīvām 2004/108/EK (līdz 19.04.2016), 2014/30/ES (no 20.04.2016) un 2011/65/ES. Lai iegūtu sīkāku informāciju, lūdzu, sazinieties ar Black & Decker turpmāk minētajā adresē vai skatiet rokasgrāmatas pēdējo vāku.

Persona, kas šeit parakstījusies, atbild par tehnisko datu sagatavošanu un Black & Decker vārdā izstrādā šo apliecinājumu.

Ray Laverick
 Tehniskais direktors
 Black & Decker Europe
 210 Bath Road, Slough
 Berkshire, SL1 3YD, United Kingdom
 25.11.2015

Garantija

Black & Decker ir pārliecināts par savu izstrādājumu kvalitāti un piedāvā patērētājiem 24 mēnešu garantiju no iegādes datuma. Šis garantijas paziņojums papildina jūsu līgumiskās tiesības un nekādā gadījumā tās nekavē. Šī garantija ir spēkā Eiropas Savienības dalībvalstīs un Eiropas brīvās tirdzniecības zonā. Lai izmantotu garantiju, pretenzijai jābūt saskaņā ar Black & Decker nosacījumiem, un jums būs nepieciešams iesniegt iegādes apstiprinājumu pārdevējam vai pilnvarotai remonta darbnīcai.

Black & Decker 2 gadu garantijas nosacījumi un noteikumi, un jums tuvākā pilnvarotā remonta darbnīcas atrašanās vietu var uzzināt internetā vietnē www.2helpU.com, vai sazinoties ar savu vietējo Black & Decker biroju šajā rokasgrāmatā norādītajā adresē.

Lūdzu, apmeklējiet mūsu tīmekļa vietni www.blackanddecker.co.uk un reģistrējiet savu Black & Decker izstrādājumu, lai uzzinātu par jaunākajiem izstrādājumiem un īpašajiem piedāvājumiem.

Назначение

Ваши углошлифовальная машины BLACK+DECKER KG711, KG911, KG912, KG752 были разработаны для резки металла и кирпичной кладки соответствующими дисками для резки и шлифовки. Данный инструмент предназначен только для потребительского применения.

Правила техники безопасности

Общие предупреждения по технике безопасности при работе с электроинструментом



Осторожно! Ознакомьтесь со всеми предупреждениями и инструкциями по технике безопасности.

Несоблюдение представленных ниже предупреждений и инструкций может привести к поражению электрическим током, возгоранию и/или тяжелым травмам.

Сохраните все инструкции для последующего обращения к ним. Термин "электроинструмент" во всех приведенных ниже предупреждениях относится к питаемому от электросети (проводному) или от аккумуляторов (беспроводному) электроинструменту.

1. Безопасность на рабочем месте

- a. **Содержите рабочее место в чистоте и обеспечьте его хорошую освещенность.** Захламленное или плохое освещенное рабочее место может стать причиной несчастного случая.
- b. **Не используйте электроинструмент во взрывоопасной атмосфере, например, при наличии горючих жидкостей, газов или пыли.** Искры, которые появляются при работе электроинструментов могут привести к воспламенению пыли или паров.
- c. **Не разрешайте детям и посторонним лицам находиться рядом с вами при работе с электроинструментом.** Отвлекаясь от работы вы можете потерять контроль над инструментом.

2. Электробезопасность

- a. **Сетевые вилки должны соответствовать розеткам. Никогда не меняйте вилку инструмента. Не**

используйте переходники к вилкам для электроинструментов с заземлением. Использование оригинальных штепсельных вилок, соответствующих типу сетевой розетки снижает риск поражения электрическим током.

- b. **Следует избегать контакта с заземленными поверхностями - такими, как трубы, радиаторы, батареи и холодильники.** Если вы будете заземлены, увеличивается риск поражения электрическим током.
 - c. **Не допускайте нахождения электроинструментов под дождем или в условиях повышенной влажности.** Попадание воды в электроинструмент может привести к поражению электрическим током.
 - d. **Бережно обращайтесь со шнуром питания. Никогда не используйте кабель для переноски инструмента, не тяните за него, пытайтесь отключить инструмент от сети. Держите кабель подальше от источников тепла, масла, острых углов или движущихся предметов.** Поврежденный или запутанный шнур питания повышает риск поражения электротоком.
 - e. **При работе с электроинструментом вне помещения необходимо пользоваться удлинителем кабелем, рассчитанным на эксплуатацию вне помещения.** Использование кабеля, предназначенного для применения на открытом воздухе, снижает риск поражения электрическим током.
 - f. **При необходимости эксплуатации электроинструмента в местах с повышенной влажностью используйте устройство защиты от токов замыкания на землю (УЗО).** Использование УЗО сокращает риск поражения электрическим током.
- #### 3. Обеспечение индивидуальной безопасности
- a. **При работе с электроинструментом сохраняйте бдительность, следите за своими действиями и пользуйтесь здравым смыслом. Не работайте с электроинструментом если вы устали, находитесь в состоянии наркотического, алкогольного**

- опьянения или под воздействием лекарственных препаратов. Минутная невнимательность при работе с электроинструментом может привести к серьезным травмам.
- b. **Используйте средства индивидуальной защиты. Всегда используйте защитные очки.** Средства защиты, такие как противопылевая маска, обувь с не скользящей подошвой, каска и защитные наушники, используемые при работе, уменьшают риск получения травм.
 - c. **Примите меры для предотвращения случайного включения. Перед тем, как подключить электроинструмент к сети и/или аккумулятору, взять инструмент или перенести его на другое место, убедитесь в том, что выключатель находится в положении Выкл.** Если при переноске электроинструмента ваш палец находится на выключателе или если электроинструмент подключен к сети, могут произойти несчастные случаи.
 - d. **Уберите все регулировочные или гаечные ключи перед включением электроинструмента.** Ключ, оставленный на вращающейся части электроинструмента, может привести к травме.
 - e. **Не пытайтесь дотянуться до слишком удаленных поверхностей. Обувь должна быть удобной, чтобы вы всегда могли сохранять равновесие.** Это позволит лучше контролировать электроинструмент в непредвиденных ситуациях.
 - f. **Надевайте подходящую одежду. Избегайте носить свободную одежду и ювелирные украшения. Следите за тем, чтобы волосы, одежда и перчатки не попадали под движущиеся детали.** Возможно наматывание свободной одежды, ювелирных изделий и длинных волос на движущиеся детали.
 - g. **При наличии устройств для подключения оборудования для удаления и сбора пыли необходимо обеспечить правильность их подключения и эксплуатации.** Использование устройства для пылеудаления сокращает риски, связанные с пылью.
4. **Эксплуатация электроинструмента и уход за ним**
 - a. **Избегайте чрезмерной нагрузки электроинструмента. Используйте электроинструмент в соответствии с назначением.** Правильно подобранный электроинструмент выполнит работу более эффективно и безопасно при стандартной нагрузке.
 - b. **Не используйте электроинструмент, если не работает его выключатель.** Любой инструмент, управляемый выключением и включением которого невозможно, опасен, и его необходимо отремонтировать.
 - c. **Перед выполнением любой регулировки, заменой дополнительных приспособлений или хранением электроинструмента отключите устройство от сети или извлеките батарею из устройства.** Такие превентивные меры безопасности сокращают риск случайного включения электроинструмента.
 - d. **Храните электроинструмент в недоступном для детей месте и не позволяйте работать с инструментом людям, не имеющим соответствующих навыков работы с такого рода инструментами.** Электроинструмент представляет опасность в руках неопытных пользователей.
 - e. **Обслуживание электроинструментов. Проверьте движущиеся детали на несоосность или заклинивание, поломку либо какие-либо другие условия, которые могут повлиять на эксплуатацию электроинструмента. В случае обнаружения повреждений, прежде чем приступить к эксплуатации инструмента, его нужно отремонтировать.** Большинство несчастных случаев происходит с инструментами, которые не обслуживаются должным образом.
 - f. **Необходимо содержать режущий инструмент в остро заточенном и чистом состоянии.** Вероятность заклинивания инструмента, за которым следят должным образом и который хорошо заточен, значительно меньше, а работать с ним легче.

г. Используйте данный электроинструмент, а также дополнительные приспособления и насадки в соответствии с данными инструкциями и с учетом условий и специфики работы. Использование электроинструмента для работ, для которых он не предназначен, может привести к несчастным случаям.

5. Техническое обслуживание

а. Обслуживание электроинструмента должно выполняться только квалифицированным техническим персоналом. Это позволит обеспечить безопасность обслуживаемого инструмента.

Общие правила безопасности при работе с электроинструментом



Внимание! Дополнительные меры предосторожности для заточки, шлифования, полировки или абразивной резки

- ♦ Этот электроинструмент предназначен для заточки, шлифования, полирования или резания. Прочитайте и просмотрите все предупреждения, инструкции, иллюстрации и спецификации по данному электроинструменту. Несоблюдение всех приведенных ниже инструкций может стать причиной поражения электрическим током, возгорания и/или тяжелой травмы.
- ♦ Выполнение операций, не предусмотренных для данного инструмента, представляет опасность и может привести к травме.
- ♦ Не используйте принадлежности, которые не рекомендованы производителем инструмента и не предназначены для него специально. Возможность установки принадлежности на электроинструмент не обеспечивает безопасности при ее использовании.
- ♦ Номинальная скорость использования принадлежности должна, как минимум, равняться максимальной скорости, указанной на электроинструменте. Принадлежности, которые вращаются со скоростью, превышающей их номинальную скорость вращения, могут разрушиться и отлететь в сторону.
- ♦ Внешний диаметр и толщина принадлежности должны соответствовать диапазону мощности электроинструмента. Принадлежности неправильно подобранного размера не закрываются защитным кожухом и не обеспечивают надлежащего контроля управления.
- ♦ Винтовая резьба принадлежностей должна соответствовать резьбе оси шлифовальной машины. Для оснастки, установленной на фланцы, отверстие для инструментальной оправки должно соответствовать установочному диаметру фланца. Принадлежности, которые не подходят монтажной арматуре электроинструмента, работают несбалансировано, слишком сильно вибрируют и могут привести к потере управления.
- ♦ Не используйте поврежденную принадлежность. Перед каждым использованием проверяйте принадлежности, такие как абразивные круги, на наличие сколов и трещин, диски-подошвы – на наличие надрывов и трещин, проволочные щетки – на наличие ослабленной или сломанной проволоки. В случае падения электроинструмента или принадлежности проверьте наличие повреждений или установите неповрежденную принадлежность. После проверки и установки принадлежности подержите электроинструмент включенным на полной скорости без нагрузки в течение одной минуты. Поврежденные принадлежности, как правило, ломаются в течение этого тестового периода.
- ♦ Всегда используйте средства индивидуальной защиты. В зависимости от типа выполняемых работ надевайте щиток для защиты лица или защитные очки. В соответствии с необходимостью надевайте респиратор, защитные наушники, перчатки и рабочий фартук, способный защитить от мелких абразивных частиц и фрагментов обрабатываемой детали. Средства защиты для глаз должны останавливать частицы, вылетающие при выполнении

различных видов работ. Пылезащитная маска или респиратор должны обеспечивать фильтрацию твердых частиц, образующихся при выполнении работ. Длительное воздействие шума высокой мощности может привести к нарушениям слуха.

- ◆ **Не подпускайте посторонних лиц близко к рабочей зоне. Любое лицо, входящее в рабочую зону, должно использовать средства индивидуальной защиты.** Фрагменты обрабатываемой детали или разрушенной принадлежности могут отлететь в сторону и стать причиной травмы даже за пределами рабочей зоны.
- ◆ **Удерживайте электроинструмент во время выполнения работ только за изолированные поверхности захватывания в тех случаях, когда режущая оснастка может задеть скрытую электропроводку или собственный шнур питания.** Если вы держитесь за металлические детали инструмента в случае контакта с находящимся под напряжением проводом возможно поражение электрическим током.
ПРИМЕЧАНИЕ: перечисленные выше предупреждения не относятся к устройствам, которые используются только для полировки или шлифовки.
- ◆ **Располагайте шнур питания на удалении от вращающейся принадлежности.** В случае потери контроля над инструментом шнур питания может быть разрезан или ободран, а ваша рука может быть затянута вращающейся принадлежностью.
- ◆ **Никогда не кладите электроинструмент до тех пор, пока он полностью не остановится.** Вращающаяся принадлежность может задеть за поверхность, из-за чего электроинструмент может вырваться из рук.
- ◆ **Не включайте электроинструмент, если принадлежность направлена на вас.** Случайный контакт с вращающейся принадлежностью может привести к наматыванию одежды и контакту принадлежности с вашим телом.
- ◆ **Регулярно очищайте вентиляционные отверстия электроинструмента.** Вентилятор электродвигателя затягивает

пыль внутрь корпуса, а скопление большого количества пыли на металлических частях электродвигателя повышает риск поражения электротоком.

- ◆ **Не используйте электроинструмент рядом с горючими материалами.** Искры могут привести к их воспламенению.
- ◆ **Не используйте принадлежности, требующие жидкостного охлаждения.** Использование воды или других жидких охлаждающих средств может привести к поражению электрическим током вплоть до смертельного исхода.

Примечание: Вышеуказанное предупреждение не применимо к электроинструментам, специально предназначенным для использования с жидкостными системами.

Отдача и предупреждения, имеющие отношения к ней

Отдача представляет собой внезапную реакцию в результате заклинивания или деформации вращающегося круга, круга-подшвы, щетки или любых других насадок. Заклинивание или деформация вызывают мгновенную остановку вращающейся насадки, что, в свою очередь, приводит к потере управления инструментом и его резкого смещения в сторону, противоположную направлению вращения насадки в точке заклинивания.

Например, в случае заклинивания или деформации абразивного круга в обрабатываемой детали, заклинивающий край круга может врезаться в поверхность материала, что приводит к поднятию или выталкиванию круга. Круг может отскочить в сторону оператора или в другом направлении, в зависимости от направления вращения круга в точке заклинивания. Это может также привести к поломке абразивных кругов.

Отдача является результатом неправильного использования инструмента и/или использованием неправильных методов или режимов работы; избежать этого явления можно путем выполнения указанных далее мер предосторожности:

- ◆ **Прочно удерживайте электроинструмент обеими руками и располагайтесь таким образом, чтобы иметь возможность погасить энергию**

обратного удара. Для эффективного управления инструментом в случае возникновения отдачи или реактивного крутящего момента во время запуска всегда пользуйтесь вспомогательной рукояткой (при наличии). Оператор может контролировать энергию обратного удара при соблюдении надлежащих мер предосторожности.

- ◆ **Никогда не держите руки поблизости от вращающейся принадлежности.** Насадка может отскочить в направлении вашей руки.
- ◆ **Не стойте с той стороны, куда будет сдвигаться инструмент в случае возникновения отдачи.** В результате отдачи, инструмент отскакивает в направлении, противоположном вращению круга в точке заклинивания.
- ◆ **Соблюдайте особую осторожность при обработке углов, острых кромок и т.д. Избегайте дрожания и заклинивания принадлежности.** Углы, острые кромки или дрожание могут вызвать заклинивание принадлежности в заготовке и привести к потере управления в случае возникновения отдачи.
- ◆ **Не устанавливайте диски для пильных цепей или зубчатые режущие диски.** Такие диски часто вызывают отдачу и потерю управления инструментом.

Меры предосторожности при шлифовании и резании с использованием абразивного круга

- ◆ **Используйте только такие типы кругов, которые рекомендованы для данного электроинструмента, а также специальные кожухи, предназначенные для конкретных кругов.** Круги, не предназначенные для работы с электроинструментом, не могут быть закрыты кожухами надлежащим образом и представляют собой опасность.
- ◆ **Шлифовальная поверхность кругов с утопленным центром должна быть ниже поверхности края ограждения.** Невозможно обеспечить надежную защиту при использовании кругов, выступающих за края защитного ограждения.
- ◆ **Ограждение должно быть надежно закреплено на электроинструменте и находится в положении,**

обеспечивающем максимальную защиту, чтобы минимально возможная часть круга находилась на одной прямой с оператором. Ограждение помогает защитить оператора от отколовшихся фрагментов круга и случайного контакта с кругом, а также искр, от которых может загореться одежда. ПРИМЕЧАНИЕ: Перечисленные выше предупреждения не относятся к шлифовальным машинам или углошлифовальным машинам с номинальной мощностью менее 55 мм.

- ◆ **Кожух должен быть надежно закреплен на электроинструменте и находится в положении, обеспечивающем максимальную защиту, чтобы минимально возможная часть круга находилась на одной прямой с оператором.** Защитный кожух помогает защитить оператора от фрагментов разрушающегося круга и от случайного соприкосновения с кругом.
- ◆ **Используйте круги для выполнения только рекомендованных типов работ. Например: не выполняйте шлифование при помощи отрезного круга.** Абразивные отрезные круги предназначены для работы периферией круга; боковая нагрузка, прилагаемая к таким кругам, может привести к их разрушению.
- ◆ **Всегда используйте исправные фланцы для кругов, размер и форма которых соответствуют конкретному кругу.** Соответствующие фланцы надежно фиксируют круг, что снижает вероятность его поломки. Фланцы для отрезных кругов могут отличаться от фланцев для шлифовальных кругов.
- ◆ **Не используйте сильно изношенные круги от электроинструментов больших размеров.** Круг, предназначенный для электроинструмента больших размеров, не подходит для более высокой скорости, на которой работает инструмент меньшего размера, и поэтому может разрушиться.

Дополнительные меры предосторожности при абразивной резке

- ◆ **Избегайте застревания отрезного круга в заготовке и не прикладывайте**

чрезмерных усилий. Не пытайтесь выполнять распил слишком большой глубины. Слишком сильное нажатие на круг увеличивает нагрузку и возможность его деформации или заклинивания в заготовке, а также возможность возникновения отдачи или поломки круга.

- ◆ **Не стойте на одной линии с вращающимся кругом и позади него.** Если диск вращается в противоположном от вас направлении, то в случае отдачи, вращающийся диск и инструмент будут направлены непосредственно на вас.
- ◆ **В случае заклинивания круга или в случае прекращения процесса резки по какой-либо причине, выключите электроинструмент и удерживайте его неподвижно в обрабатываемой детали до полной остановки инструмента. Никогда не пытайтесь извлечь отрезной круг из разреза, когда он находится в движении. В противном случае, это может привести к возникновению отдачи.** Выясните причину и примите надлежащие меры по устранению причины заклинивания круга.
- ◆ **Не возобновляйте работу, когда круг находится внутри заготовки. Дождитесь, пока круг наберет полные обороты, и осторожно поместите его в начатый разрез.** В случае заклинивания, круг может подскочить вверх из детали или привести к отдаче при повторном запуске.
- ◆ **Для снижения риска заклинивания круга и отдачи обеспечьте надлежащую опору для длинных панелей или прочих заготовок большого размера.** Заготовки большого размера могут провисать под собственным весом. Опоры необходимо поместить под панель возле линии распила и возле края панели по обеим сторонам круга.
- ◆ **Соблюдайте повышенную осторожность при выполнении врезного пиления стен или в других «слепых зонах».** Можно случайно перерезать газовые или водопроводные трубы, электрическую проводку, а также предметы, которые могут вызвать отдачу.

Меры безопасности при выполнении шлифовки

- ◆ **Не используйте шлифовальную бумагу слишком большого размера. Соблюдайте рекомендации производителей, выбирая шлифовальную бумагу.** Наждачная бумага, выходящая за края диска, представляет риск разрыва и может привести к задиранию, износу диска или возникновению отдачи.

Меры безопасности при выполнении полировки

- ◆ **Не допускайте потери части шлифовальной юбки или свисания и закручивания бечевки. Уберите или обрежьте свободновисающие бечевки.** Свободновисающие и закручивающиеся бечевки насадок могут зацепиться за пальцы или обрабатываемые детали.

Безопасность окружающих

- ◆ Данное устройство не предназначено для использования лицами (включая детей) с ограниченными физическими, сенсорными или умственными способностями, а также лицами без достаточного опыта и знаний, если они не находятся под наблюдением лица, отвечающего за их безопасность, или не получают от такого лица указания по использованию устройства.
- ◆ Не позволяйте детям играть с данным устройством.

Остаточные риски

Помимо тех рисков, что указаны в правилах техники безопасности, при использовании инструмента могут возникнуть дополнительные остаточные риски. Это может произойти при неправильной эксплуатации или продолжительном использовании инструмента и т.п.

Несмотря на соблюдение соответствующих инструкций по технике безопасности и использование предохранительных устройств, некоторые остаточные риски невозможно полностью исключить. К ним относятся:

- ◆ **Травмы в результате соприкосновения с вращающимися/подвижными компонентами.**

- ◆ Травмы в результате замены каких-либо компонентов, лезвий или принадлежностей.
- ◆ Травмы, связанные с длительным использованием инструмента. При использовании любого инструмента в течение продолжительного периода времени не забывайте делать перерывы.
- ◆ Ухудшение слуха.
- ◆ Угрозы здоровью в результате вдыхания пыли, которая образуется при использовании инструмента (например, при работе с деревом, особенно дубом, буком и ДВП)

Вибрация

Заявленные значения вибрации указанные в технических спецификациях и заявлении о соответствии были измерены в соответствии с стандартным методом тестирования EN 60745 и могут быть использованы для сравнения инструментов. Заявленное значение эмиссии вибрации также может использоваться при предварительной оценке воздействия вибрации.

Внимание! Значение эмиссии вибрации в каждом конкретном случае применения электроинструмента может отличаться от заявленного в зависимости от того, каким образом используется инструмент. Уровень вибрации может быть выше заявленного.

При оценке уровня вибрации для определения степени безопасности, предусмотренного 2002/44/ЕС для защиты людей, регулярно пользующихся электроинструментом при работе, нужно принимать во внимание уровень вибрации, реальные условия использования и способ использования инструмента, а также учитывать все этапы цикла работы (когда инструмент выключается, когда он работает на холостом ходу, а также время переключения с одного режима на другой).

Условные обозначения на инструменте

На инструменте содержатся следующие значки вместе с кодом даты:



Внимание! Во избежании риска получения травм, прочитайте инструкцию по применению.



При работе с инструментом надевайте защитные очки или маску.



Работая с инструментом надевайте наушники.

Электробезопасность



Ваше зарядное устройство имеет двойную изоляцию, поэтому заземления не требуется. Необходимо убедиться в том, что напряжение источника питания соответствует указанному на шильдике устройства.

- ◆ Если поврежден сетевой шнур, его нужно заменить у производителя или в официальном сервисном центре BLACK+DECKER, чтобы избежать рисков.

Характеристики

Этот инструмент имеет следующие характеристики или некоторые из них.

1. Выключатель
2. Боковая ручка
3. Блокировка шпинделя
4. Защитный кожух

Сборка

Внимание! Перед сборкой убедитесь в том, что инструмент выключен и отключен от сети.

Установка и снятие аккумуляторной батареи (рис. А)

Инструмент поставляется с защитным кожухом, предназначенным только для шлифовки. Если инструмент предназначен для выполнения отреза, необходимо установить специальный кожух. В сервисных центрах BLACK+DECKER можно приобрести соответствующие защитные кожухи для отрезных работ, детали номер 1004702-27 и 1004702-28 для KG711/KG911 и KG912/KG752.

Установка и снятие аккумуляторной батареи (рис. А) только для KR912

Инструмент поставляется с защитным кожухом, предназначенным только для отрезных работ. Если инструмент должен применяться для шлифовки, необходимо установить специальный кожух. В сервисных центрах BLACK+DECKER можно приобрести соответствующий защитный кожух для шлифовки, деталь номер 569204-00.

Установка

- ◆ Поместите угловую шлифовальную машину на стол, шпинделем (5) вверх.
- ◆ Выровняйте выступы (8) с пазами (9).
- ◆ Нажатием установите защитный кожух (4) на место и поверните его в нужное положение.
- ◆ Надежно затяните винт (6).
- ◆ Чтобы снять защитный кожух, ослабьте винт

Внимание! Никогда не используйте инструмент без кожуха.

Установка боковой рукоятки

- ◆ Привинтите боковую ручку (2) в одно из монтажных отверстий на инструменте.

Внимание! Всегда пользуйтесь боковой рукояткой.

Установка и снятие шлифовальных или отрезных дисков (рис. В - D)

Всегда используйте диски, соответствующие выполняемой операции. Всегда используйте диски нужного диаметра и размера фиксирующего отверстия (см. технические характеристики).

Установка

- ◆ Установите кожух как описано выше.
- ◆ Установите внутренний фланец (10) на шпиндель (5) как показано на рисунке (рис. В). Убедитесь в том, что фланец правильно установлен на ровных сторонах шпинделя.
- ◆ Установите диск (11) на шпиндель (5) как показано на рисунке (рис. В). Если на диске есть приподнятый центр (12), убедитесь в том, что поднятый центр смотрит на внутренний фланец.
- ◆ Убедитесь в том, что диск правильно установлен на внутреннем фланце.
- ◆ Установите внешний фланец (13) на шпиндель. Устанавливая шлифовальный диск, приподнятый центр внешнего фланца должен смотреть на диск (А на рис. С). Устанавливая отрезной диск, приподнятый центр внешнего фланца должен смотреть на диск (В на рис. С).
- ◆ Удерживайте зажим шпинделя (3) в зажатом состоянии и затяните внешний фланец с помощью двухконтактного гаечного ключа (14) (рис. D).

Снятие

- ◆ Удерживайте зажим шпинделя (3) в зажатом состоянии и ослабьте внешний фланец (13) с помощью двухконтактного гаечного ключа (14) (рис. D).
- ◆ Снимите внешний фланец (13) и диск (11).

Установка и снятие наждачных дисков (рис. D и E)

Для шлифовки требуются диски-подошвы. Диск-подошву можно приобрести у дилера BLACK+DECKER в качестве принадлежности.

Установка

- ◆ Установите внутренний фланец (10) на шпиндель (5) как показано на рисунке (рис. E). Убедитесь в том, что фланец правильно установлен на ровных сторонах шпинделя.
- ◆ Установите диск-подошву (15) на шпиндель.
- ◆ Установите шлифовальный диск (16) на диск-подошву.
- ◆ Установите внешний фланец (13) на шпиндель с приподнятым центром лицевой стороной от диска.
- ◆ Удерживайте зажим шпинделя (3) в зажатом состоянии и затяните внешний фланец с помощью двухконтактного гаечного ключа (14) (рис. D). Убедитесь в том, что внешний фланец правильно установлен и диск плотно прижат.

Снятие

- ◆ Удерживайте зажим шпинделя (3) в зажатом состоянии и ослабьте внешний фланец (13) с помощью двухконтактного гаечного ключа (14) (рис. D).
- ◆ Снимите внешний фланец (13), шлифовальный диск (16) и диск-подошву (15).

Использование

Внимание! Инструмент должен работать в обычном режиме. Избегайте перегрузок.

- ◆ Аккуратно протягивайте кабель, чтобы случайно его не перерезать.
- ◆ Будьте готовы к потоку искр при шлифовке или когда отрезной диск касается рабочей поверхности.
- ◆ Всегда размещайте инструмент таким образом, чтобы защитный кожух обеспечивал оптимальную защиту при шлифовке или работе с отрезным диском.

Включение и выключение

- ◆ Для включения переведите выключатель (1) вперед. Учтите, что инструмент продолжит работу после отпускания выключателя.
- ◆ Чтобы выключить, нажмите на заднюю часть выключателя.

Внимание! Не выключайте инструмент под нагрузкой.

Функция плавного запуска

Функция плавного старта позволяет постепенно набирать скорость во избежание резкого толчка при запуске. Эта функция также может быть полезной при работе в ограниченном пространстве.

Без напряжения («No-Volt»)

Функция «No-volt» предупреждает повторное включение шлифовальной машины без предварительного отключения при возобновлении энергоснабжения.

Советы по оптимальному использованию

- ◆ Крепко держите инструмент одной рукой за боковую рукоятку, а другой рукой за основную ручку.
- ◆ При шлифовке сохраняйте угол в примерно 15° между диском и поверхностью обрабатываемой детали.

Техническое обслуживание

Электроинструмент BLACK+DECKER имеет длительный срок эксплуатации и требует минимальных затрат на техобслуживание. Для длительной безотказной работы необходимо обеспечить правильный уход за инструментом и его регулярную очистку.

Внимание! Перед выполнением любых работ по обслуживанию проводных/беспроводных инструментов:

- ◆ Выключите и отключите от сети инструмент.
- ◆ Или выключите инструмент и вытащите аккумулятор, если для него есть отдельный отсек.
- ◆ Или полностью выработайте аккумулятор, если он встроенный и затем выключите инструмент.
- ◆ Перед очисткой инструмента отключите зарядное устройство. Зарядное устройство не требует никакого обслуживания кроме регулярной очистки.

- ◆ Регулярно очищайте вентиляционные отверстия зарядного устройства с помощью мягкой щетки или сухой тканевой салфетки.
- ◆ Регулярно очищайте корпус двигателя с помощью влажной салфетки. Не используйте никакие абразивные чистящие средства или средства на основе растворителей.
- ◆ Регулярно открывайте патрон и очищайте ее от грязи.

Замена штепсельной вилки (только для Великобритании и Ирландии)

Если нужно установить штепсельную вилку:

- ◆ Осторожно снимите старую вилку.
- ◆ Подсоедините коричневый провод к терминалу фазы в новой вилке.
- ◆ Подсоедините синий провод к нулевому терминалу.

Внимание! Заземления не требуется.

Соблюдайте инструкции по установке вилок высокого качества. Рекомендованный предохранитель: 13 А.

Защита окружающей среды



Отдельная утилизация. Изделия и аккумуляторные батареи с данным символом на маркировке запрещается утилизировать с обычными бытовыми отходами.

Изделия и аккумуляторные батареи содержат материалы, которые могут быть извлечены или переработаны, снижая потребность в исходном сырье. Пожалуйста, утилизируйте электрические изделия и аккумуляторные батареи согласно местным нормам.

Технические характеристики

KG711 (Тип 1)		
Входное напряжение	V _{перем. тока}	230
Входная мощность	Вт	750
Номинальное количество оборотов	Мин ⁻¹	12 000
Диаметр диска	мм	115
Внутренний диаметр (посадка) диска	мм	22
Максимальная толщина диска		
шлифовальные диски	мм	6
режущие диски	мм	3,5
Размер шпинделя		M14
Вес	кг	2

KG911-KG912-KG752 (Тип 1)		
Входное напряжение	В _{перем. тока}	230
Входная мощность	Вт	KG911, KG912 = 900 Вт KG752 = 800 Вт
Номинальное количество оборотов	Мин ⁻¹	12 000
Диаметр диска	мм	KG711, KG911 = 115 KG912, KG752 = 125
Внутренний диаметр (посадка) диска	мм	22
Максимальная толщина диска		
шлифовальные диски	мм	6
режущие диски	мм	3,5
Размер шпинделя		M14
Масса	кг	KG711, KG911, KG752 = 2,1 KG912, KG752 = 2,2

KG711, KG911, KG912

L_{рА} (звуковое давление) 92,6 дБ(А), Погрешность (К) 3 дБ(А),
L_{вА} (акустическая мощность) 103,6 дБ(А), Погрешность (К) 3 дБ(А)

Общие значения вибрации (сумма триаксиального вектора), определенные в соответствии со стандартом EN 60745:

Шлифовка (a_{h,SG}) 9,9 м/сек², погрешность (К) 1,5 м/сек², Резка (a_h) 4,6 м/сек², погрешность (К) 1,5 м/сек², Полировка (a_{h,P}) 4,5 м/сек², погрешность (К) 1,5 м/сек², Шлифовка наждачным диском (a_{h,DS}) 9,6 м/сек², погрешность (К) 1,5 м/сек²

KG752

L_{рА} (звуковое давление) 94,5 дБ(А), Погрешность (К) 3 дБ(А),
L_{вА} (акустическая мощность) 105 дБ(А), Погрешность (К) 3 дБ(А)

Общие значения вибрации (сумма триаксиального вектора), определенные в соответствии со стандартом EN 60745:

Шлифовка (a_{h,SG}) 9,9 м/сек², погрешность (К) 1,5 м/сек², Резка (a_h) 9,1 м/сек², погрешность (К) 1,5 м/сек², Полировка (a_{h,P}) 5,0 м/сек², погрешность (К) 1,5 м/сек², Шлифовка наждачным диском (a_{h,DS}) 3,3 м/сек², погрешность (К) 1,5 м/сек²

Заявление о соответствии нормам ЕС

ДИРЕКТИВА ПО МЕХАНИЧЕСКОМУ
ОБОРУДОВАНИЮ



Углошлифовальные машины KG711, KG911, KG912, KG752

Black & Decker заявляет, что продукция, описанная в "технических характеристиках" соответствует: 2006/42/ЕС, EN 60745-1:2009

+ A11:2010; EN 60745-2-3:2011 + A2:2013 + A11:2014 + A12:2014.

Эти изделия также соответствуют Директиве 2004/108/ЕС (до 19.04.2016), 2014/30/ЕС (от 20.04.2016) и 2011/65/ЕС. За дополнительной информацией обращайтесь в компанию Black & Decker по адресу, указанному ниже или приведенному на задней стороне обложки руководства.

Нижеподписавшийся несет ответственность за составление технической документации и составил данную декларацию по поручению компании Black & Decker.

Ray Laverick
Директор
инженерного отдела
Black & Decker Europe
210 Bath Road, Slough
Berkshire, SL1 3YD, United Kingdom
25.11.2015

Гарантия

Black & Decker уверены в качестве своих продуктов и предлагает клиентам гарантию на 24 месяца с момента покупки. Данная гарантия является дополнительной и ни в коей мере не направлена на ущемление Ваших юридических прав. Гарантия действует на территории стран-членов ЕС и Европейской зоне свободной торговли. Чтобы подать заявку по гарантии, заявка должна соответствовать положениям и условиям Black & Decker; кроме того, Вам потребуется предъявить продавцу или авторизованному специалисту по ремонту подтверждение покупки.

Положения и условия 2-летней гарантии Black & Decker и местонахождение ближайшего авторизованного специалиста по ремонту можно узнать через Интернет по адресу www.2helpU.com, или связавшись с местным представительством Black & Decker по адресу, указанному в данном руководстве.

Посетите наш веб-сайт www.blackanddecker.co.uk, чтобы зарегистрировать свое новое изделие Black & Decker и получать информацию о новинках и специальных предложениях.

EST	Tallmac Tehnika OÜ Liimi 4/2 10621 Tallinn	(+372) 6563683 remont@tallmac.ee www.tallmac.ee
	Tallmac Tehnika OÜ Riia 130 B/1 TARTU 50411	(+372) 6668510 tartu@tallmac.ee www.tallmac.ee
	Stokker AS Peterburi tee 44 11415 Tallinn	(+372) 6201111 stokker@stokker.com www.stokker.com
LV	LIC GOTUS SIA Ulbrokas Str. 1021 Riga	(+371) 67556949 info@licgotus.lv www.licgotus.lv
	Stokker SIA Krasta iela 42 LV1003 Riga	(+371) 27354354 krasta.riga@stokker.com www.stokker.com
	Visico Fastening Systems SIA Mazā Rāmavas iela 2 1076 Valdlauci, Riga	(+371) 67 452 453 (+371) 67 452 454 info@visico.eu www.visico.eu
LT	ELREMTA MASTERMANN UAB NAGLIO STR 4C 52367 Kaunas	(+370) 69840004 servisas@elmast.lt www.elremta.lt
	Stokker UAB Islandijos pl.5 LT-49179 Kaunas	(+370) 650 05730 kaunas@stokker.com www.stokker.com

Rohkem infot lähima hoolduspartneri kohta leiate siit:

www.2helpu.com

Informāciju par tuvāko servisa pārstāvi skatiet tīmekļa vietnē:

www.2helpu.com

Informāciju apie artimiausias remonto dirbtuves rasite tinklalapyje:

www.2helpu.com



LIETUVŠKAI

Garantija

„Black & Decker“ užtikrina, kad gaminio, kuris pristatomas vartotojui, medžiagos ir (arba) jo surinkimas yra kokybiškas. Garantija yra priedas prie vartotojo teisių ir jų nekeičia. Garantija galioja visose Europos Bendrijos valstybėse narėse ir Europos laisvosios prekybos zonoje.

Jei „Black & Decker“ gaminy suližta dėl nekokybiškų medžiagų ir (arba) surinkimo, arba, jei jis neatitinka techninių reikalavimų, 24 mėnesių laikotarpiu nuo jo įsigijimo „Black & Decker“ sutaisys arba pakeis gaminį.

Garantija netaikoma, jei gedimas atsiranda dėl:

- ◆ normalaus susidėvėjimo
- ◆ netinkamo įrankio eksploatavimo ar techninės priežiūros
- ◆ jei variklis buvo perkrautas
- ◆ jei gaminy sugedo dėl neįprastų dalelių, medžiagų ar nelaimingo atsitikimo
- ◆ netinkamo maitinimo

Garantija netaikoma, jei įrankis naudojamas komerciniams darbams atlikti, kai jis yra skirtas namų ūkio darbams.

Garantija netaikoma, jei gaminį remontavo arba išmontavo „Black & Decker“ neįgalotas technikas.

Garantijai pasinaudoti gamini, užpildytą garantinę kortelę ir pirkimo įrodymą (čekį) reikia pristatyti pardavėjui arba tiesiogiai įgaliotoms remonto dirbtuvėms ne vėliau kaip per du mėnesius nuo gedimo nustatymo.

Informaciją apie artimiausias „Black & Decker“ remonto dirbtuves rasite tinklalapyje www.2helpu.com.

Garantinis talonas:

Įrankio modelis/katalogo numeris

Serijinis numeris/datos kodas

Vartotojas

Pardavėjas

Data



EESTI

Garantii

Black & Decker garanteerib, et toode on kliendile tarnimisel vaba materjali ja/või koostamise vigadest. Garantii lisandub kliendi seaduslikele õigustele ning ei mõjuta neid. Garantii kehtib kõigi Euroopa Ühenduse liikmesriikide territooriumitel ja Euroopa vabakaubanduspiirkonnas.

Kui 24 kuu jooksul ostmisest esineb mõnel Black & Decker tootel rike materjali ja/või koostamise vea tõttu või see on spetsifikatsiooni suhtes defektne, parandab või vahetab Black & Decker toote kliendi jaoks minimaalse vaeveaga.

Garantii ei kehti, kui vea põhjuseks on:

- ◆ Normaalne kulumine
- ◆ Tööriista väärkohtlemine või halb hooldamine
- ◆ Mootori ülekoormamine
- ◆ Kui toodet on kahjustanud võõrosakesed, materjal või õnnetus
- ◆ Vale toitepinge

Garantii ei kehti tööriista professionaalsel kasutamisel, kuna tööriist on loodud ainult koduseks kasutamiseks.

Garantii ei kehti, kui toodet on remontinud või demonteerinud Black & Decker volituseta isik.

Garantii kasutamiseks tuleb toode, täidetud garantiikaart ja ostuföend (t ekk) viia müüjale või otse volitatud teenindajale hiljemalt kaks kuud peale vea avastamist.

Teavet lähima Black & Decker teenindaja kohta leiате veebisaidilt: www.2helpu.com.

Garantiitalong:

Tööriista mudel/kataloogi number

Seria number/kuupäeva kood

Klient

Müüja

Kuupäev

