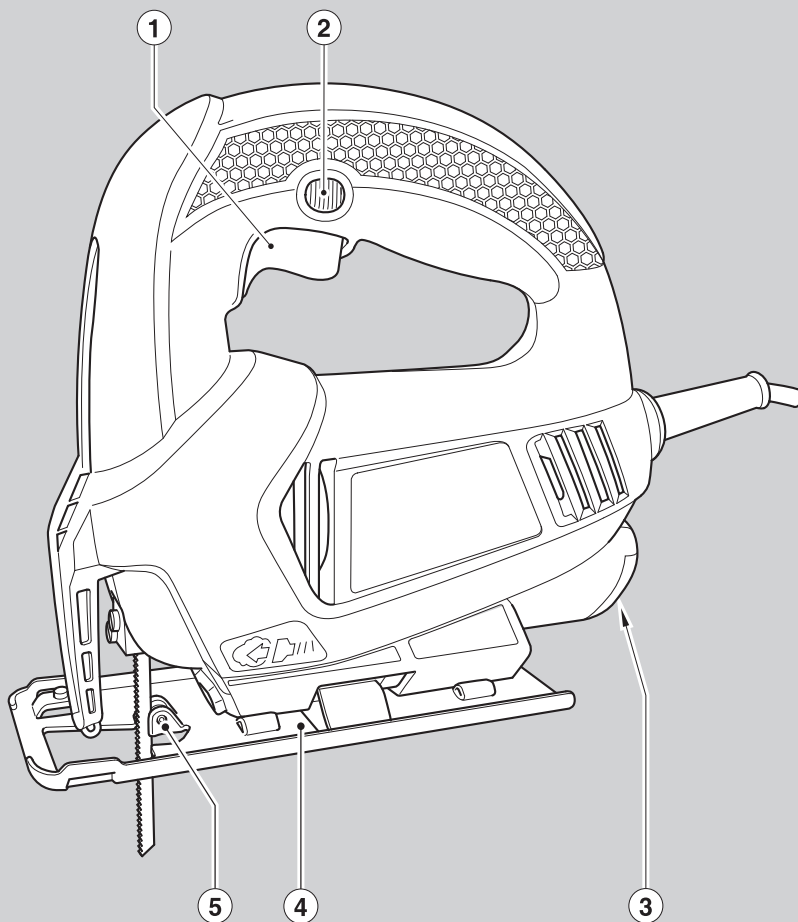


BLACK&DECKER®

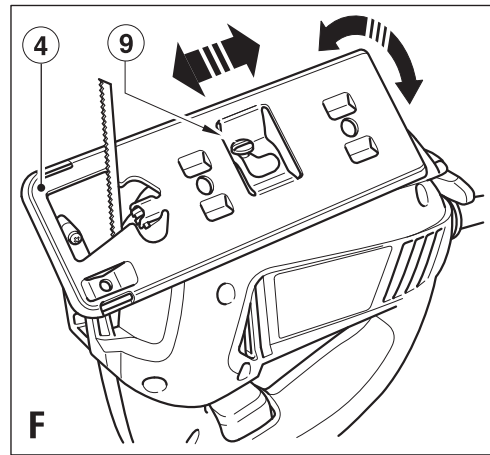
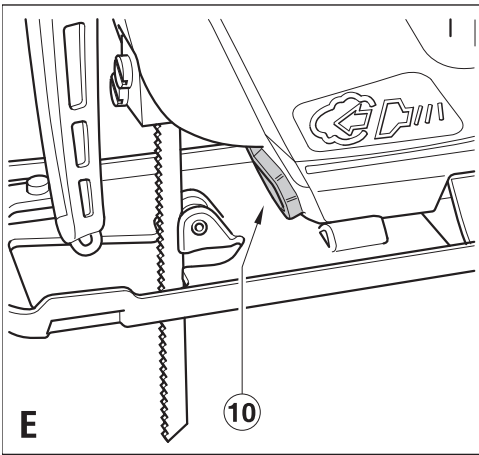
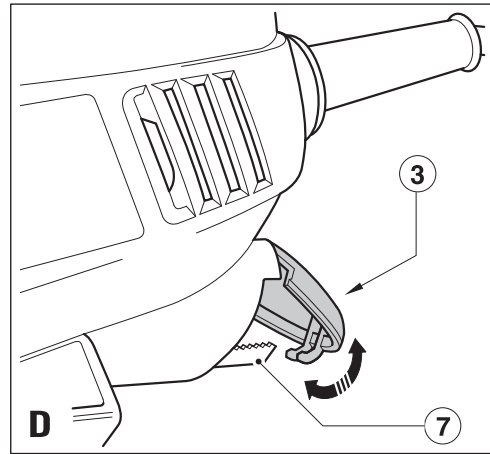
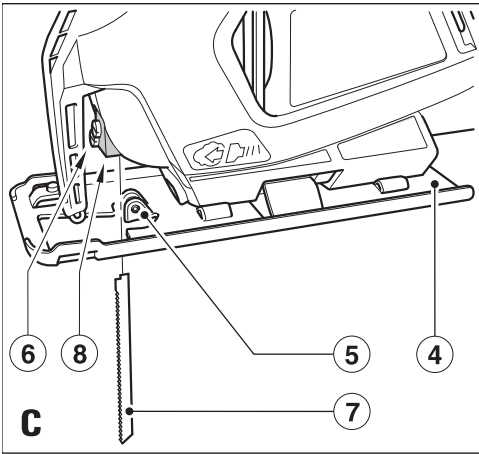
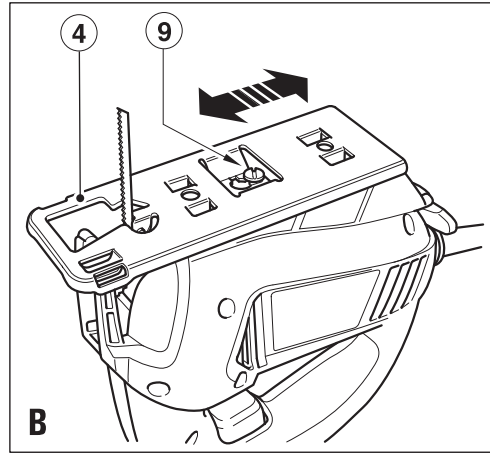
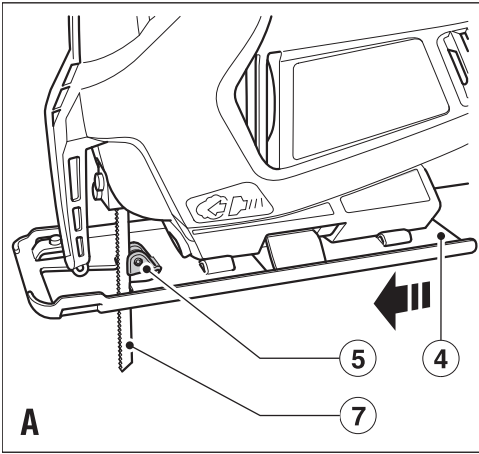


370717-83 BLT

www.blackanddecker.eu

KS495
KS500
AST7XC

Eesti keel	(Originaaljuhend)	4
Lietuvių	(Originalios instrukcijos vertimas)	9
Latviešu	(Tulkojums no rokasgrāmatas oriģinālvalodas)	14
Русский язык	(Перевод с оригинала инструкции)	19



Sihotstarbeline kasutamine

Teie Black & Deckeri tikkasaag on mõeldud puu, plasti ja metalllehtede saagimiseks. See tööriist on mõeldud vaid lõpptarbijale.

Ohutuseeskirjad

Üldised hoiatused elektritööriistade kasutamisel



Hoiatus! Lugege kõik hoiatused ja ohutusjuhised läbi. Kõigi juhiste täpne järgimine aitab vältida elektrilöögi, tulekahju ja/või raske kehavigastuse ohtu.

Hoidke kõik hoiatused ja juhised tuleviku tarvis alles. Kõigis järgmistes hoiatuses toodud väljend „elektritööriist“ viitab võrgutoitega (juhtmega) või akutoitega (juhtmeta) elektritööriistale.

1. Tööpiirkonna ohutus

- a. **Veenduge, et tööala on puhas ja piisava valgustusega.** Korrast ära ja pimedad tööalad võivad põhjustada õnnetusi.
- b. **Ärge kasutage elektritööriistu plahvatusohtlikus keskkonnas, näiteks tuleohtlike vedelike, gaaside või tolmu läheduses.** Elektritööriistad tekitavad sädemeid, mis võivad süüdata tolmu või auru.
- c. **Hoidke lapsed ja kõrvalised isikud elektritööriistaga töötamise ajal eemal.** Tähelepanu hajumisel võite kaotada kontrolli tööriista üle.

2. Elektriohutus

- a. **Elektritööriista pistikud peavad vastama vooluvõrgule.** Ärge kunagi muutke pistikut mis tahes moel. Ärge kasutage maandatud elektritööriistade puhul adapter-pistikut. Muutmata pistikud ja sobivad pistikupesad vähendavad elektrilöögi ohtu.
- b. **Vältige maandatud pindade puudutamist (nt torud, radiaatorid, pliidid ja külmkapid).** Kui olete on maandatud, suureneb elektrilöögi oht.
- c. **Elektritööriistad ei tohi sattuda vihma ega niiskuse kätte.** Elektritööriista sattunud vesi suurendab elektrilöögi ohtu.
- d. **Ärge kahjustage toitejuhet.** Ärge kunagi kasutage seadme toitejuhet selle kandmiseks, tõmbamiseks või pistiku eemaldamiseks seinakontaktist. Kaitske juhet kumuse, õli, teravate nurkade ja liikuvate osade eest. Kahjustatud või sassis juhtmed suurendavad elektrilöögi ohtu.

- e. **Kui töotate elektritööriistaga välitingimustes, kasutage õues kasutamiseks sobivat pikendusjuhet.** Välitingimustesse sobiva pikendusjuhtme kasutamine vähendab elektrilöögi riski.
- f. **Kui elektritööriista niisketes tingimustes kasutamine on vältimatu, kasutage lekkevoolukatset.** Rikkevoolukaitsme kasutamine vähendab elektrilöögi ohtu.

3. Isiklik ohutus

- a. **Säilitage valvsus, jälgige mida teete ja kasutage elektritööriista mõistlikult.** Ärge kasutage elektritööriista väsimuse korral või alkoholi, narkootikumide või arstimite mõju all olles. Kui elektritööriistaga töötamise ajal tähelepanu kas või hetkeks hajub, võite saada raskeid kehavigastusi.
 - b. **Kandke isikukaitsevahendeid. Kandke alati kaitseprille.** Isikukaitsevahendid, nagu tolmu- ja libisemiskindlad jalanõud, kiiver või kõrvakaitsevahendid, vähendavad õigetes tingimustes kasutades isikuvigastusi.
 - c. **Vältige seadme ootamatut käivitumist.** Veenduge, et enne tööriista vooluvõrku ja/või aku külge ühendamist on käivituslülitil väljalülitatud asendis. Kandes tööriista sõrm lülitil või ühendades vooluvõrku tööriista mille lülitil on tööasendis kutsus esile õnnetusi.
 - d. **Eemaldage enne elektritööriista sisselülitamist reguleerimis- ja mutrivõtmed.** Tööriista pöörleva osa külge jäetud mutrivõti või mõni muu võti võib tekitada kehavigastusi.
 - e. **Ärge küünitage.** Seiske kogu aeg kindlas asendis ja säilitage tasakaal. See tagab parema kontrolli tööriista üle ettearvamatutes situatsioonides.
 - f. **Kandke nõuetekohast riietust.** Ärge kandke lotendavaid rõivaid ega ehteid. Hoidke juuksed, riided ja kindad eemal liikuvatest osadest. Laiad riided, ehted või pikad juuksed võivad jääda liikuvate osade vahele.
 - g. **Kui seadmetega on kaasas tolmueraldukiideseid ja kogumisseadmed, veenduge, et need on ühendatud ja õigesti kasutatavad.** Nende seadmete kasutamine vähendab tolmu- ja seotud ohtusid.
- #### 4. Elektritööriista kasutamine ja hooldus
- a. **Ärge koormake elektritööriista üle.** Kasutage konkreetselt otstarbeks sobivat elektritööriista. Elektritööriist töötab paremini ja ohutumalt võimsusel, mis on tööks ette nähtud.

- b. Ärge kasutage elektritööriista, kui seda ei saa lülitist sisse ja välja lülitada. Elektritööriist, mida ei saa juhtida lülitist, on ohtlik ja vajab remonti.
- c. Enne seadme reguleerimist, tarvikute vahetamist või hoiulepanekut ühendage elektritööriist vooluvõrgust välja ja/või eemaldage aku. Selline käitumine vähendab riski masina ettenägematu käivitumise näol.
- d. Hoidke elektritööriistu kasutusvälisel ajal väljaspool laste käeulatus ja ärge lubage elektritööriistaga töötada kõrvalistel isikutel, kes pole elektritööriista ja käesoleva juhendiga tutvunud. Oskamatuses kätes võivad elektritööriistad olla väga ohtlikud.
- e. Elektritööriistu tuleb hoida heas seisukorras. Kontrollige, et liikuvad osad sobivad kokku ja ei kiilu kinni, osad oleksid terved ja kõiki muid tööriista tööd mõjutada võivaid tingimusi. Kahjustuste korral laske tööriista enne edasist kasutamist remontida. Paljud õnnetused on põhjustatud halvasti hooldatud tööriista tõttu.
- f. Hoidke lõiketerad teravate ja puhastena. Õigesti hooldatud, teravate servadega lõiketriistad kiiluvad väiksema tõenäosusega kinni ja neid on lihtsam juhtida.
- g. Kasutage elektritööriista, tarvikuid ja otsikuid vastavalt juhistele, arvestades töötingimusi ja teostatava töö iseloomu. Kasutades tööriista mitte sihtotstarbeliselt võib lõppeda raskete tagajärgedega.
5. Hooldus
- a. Laske tööriista regulaarselt hooldada kvalifitseeritud remonditöökojas ja kasutage ainult originaalvaruosi. Nii tagate tööriista ohutuse.

Täiendavad hoiatused elektritööriistade kasutamisel



Hoiatus! Täiendavad ohutusnõuded tikk-saagidele.

- ◆ Hoidke elektritööriista töötamise ajal isoleeritud käepidemetest kohtades, kus lõikeketas võib puutuda kokku varjatud juhtmetega. Pinge all oleva juhtme lõikamine võib pingestada elektritööriista metallist osad ning anda kasutajale elektrilöögi.
- ◆ Kasutage kruustange või muud viisi, et töödetaill kindalt fikseerida ja seda toestada. Kui hoiate töödetailli käsitsi või keha

vastas, on see ebastabiilne ja võib põhjustada tööriista üle kontrolli kaotamist.

- ◆ Hoidke käed lõikealast eemal. Ärge kunagi küünitage ühelgi põhjusel tööala alla. Ärge asetage sõrmi või põialt liikuva tera või terak-lambri lähedusse. Ärge tasakaalustage saagi hoide kinni selle jalast.
 - ◆ Hoidke terad teravana. Nürid või kahjustunud terad võivad põhjustada koormuse all oleva sae kaldumise või seiskumise. Kasutage alati töödetailli ja lõiketöö jaoks sobivaid terasid.
 - ◆ Torude või juhtmete lõikamisel veenduge, et neis ei oleks vett või ei oleks need pinges all.
 - ◆ Vahetult pärast masina käitamist ärge puudutage töödetailli ega tera. Need võivad olla kuumad.
 - ◆ Enne seina, põrandasse või lakke augu puurimist, et seal pole juhtmeid ega torusid või muid peidetud ohte.
 - ◆ Pärast lüliti vabastamist jätkab tera liikumist. Kui olete tööriista välja lülitanud, oodake kuni tera seiskub täielikult ja alles siis asetage see maha.
- Hoiatus!** Kokkupuude lõikamiseseadme tekitatava tolmuga või selle sissehingamine võib ohustada seadme kasutajat ja võimalikke kõrvalseisjaid. Kandke tolmumaski, mis on mõeldud kaitseks tolmu ja auruse eest; veenduge, et tööalale sisenevad isikud oleks samuti kaitstud.
- ◆ Sihtotstarve on kirjeldatud käesolevas kasutusjuhendis. Tarvikute või lisaseadmete kasutamine muul otstarbel kui ette nähtud käesolevas kasutusjuhendis võib põhjustada vigastusi või vara kahjustamist.

Kõrvaliste isikute ohutus

- ◆ See seade pole mõeldud kasutamiseks isikute (k.a lapsed) poolt, kellel on vähendatud füüsiline, sensoorne või vaimne võimekus, kellel puuduvad vastavad teadmised ja kogemused, v.a juhul, kui nende ohutuse eest vastutav isik on andnud neile seadme ohutuks kasutamiseks juhiseid ja teostab järelvalvet.
- ◆ Lapsi tuleb jälgida, et nad ei mängiks seadmega.

Vibratsioon

Tehnilistes andmetes ja vastavusdeklaratsioonis märgitud vibratsioonitaseme väärtus on mõõdetud kooskõlas standardi 60745 näidatud standardse katsemeetodiga ja seda võib kasutada ühe tööriista võrdlemiseks teisega. Deklareeritud vibratsioonita-

seme väärtust võib kasutada kokkupuute esmaseks hinnanguks.

Hoiatus! Vibratsioonitaseme väärtus võib elekt-
ritööriista tegelikul kasutamisel olenevalt viisist
erineda deklareeritud väärtusest. Vibratsioonitase
võib tõusta kõrgemale näidatud tasemest.

Vibratsioonitaseme hindamisel ohutusmeetmete
määramiseks, mis on nõutud standardi 2002/44/
EÜ poolt isikute kaitsmiseks, kes töötavad pidevalt
elektritööriistadega, peab arvesse võtma kasutamise
tingimusi ja tööriista kasutamise viisi, k.a arvestama
töötajate kõikide osadega, nagu aeg, millal tööriist on
välja lülitatud ja tühijooksuaeg koos käivitamisega.

Tööriistal olevad sildid



Hoiatus! Vigastuste ohu vähendamiseks
lugege kasutusjuhendit tähelepanelikult.

Elektriohutus



See tööriist on topelisolatsiooniga, seetõttu
pole maandusjuhe vajalik. Kontrollige alati,
et akupinge vastaks andmesildile märgitud
väärtusele.

- ◆ Kui toitejuhe on kahjustatud, tuleb lasta see
ohutuse tagamiseks tootjal või volitatud
Black & Deckeri hoolduskeskusel välja vahe-
tada.

Omadused

1. Käivituslülit
2. Lukustusnupp
3. Saetera hoiustuskamber
4. Tallaplaat
5. Saetera juhikrull

Kokkupanek

Hoiatus! Veenduge enne järgmiste toimingute üri-
tamist, et tööriist on välja lülitatud ja vooluvõrgust
eraldatud ning saetera on seiskunud. Kasutatud
saeterad võid olla kuumad.

Saetera juhikrulliku seadistamine (joon. A & B)

- ◆ Vabastage kruvi (9).
- ◆ Suruge tallaplaati (4) ettepoole kuni saetera
juhikrullik (5) puutub vastu saetera tagumist
osa (7).
- ◆ Pingutage kruvi (9).

Saetera paigaldamine ja eemaldamine (joon. C)

- ◆ Enne saetera (7) paigaldamist või eemalda-
mist peab juhikrulliku (5) viima tagumisse
asendisse nii, et see eu puutuks vastu tera.

- ◆ Vabastage (aga ärge eemaldage täielikult)
kaks kruvi (6).
- ◆ Hoidke saetera (7) nii, et selle hambad oleksid
suunaga ettepoole.
- ◆ Sisestage saetera (7) täielikult terahoidikusse
(8).
- ◆ Esialgu pingutage vaheludimisi mõlemat kruvi
(6), seejärel pingutage kruvid (6) täielikult.
- ◆ Reguleerige juhikrullikut (5) vastavalt eespool
toodud kirjeldusele.
- ◆ Saetera eemaldamiseks (7) keerake kahte
kruvi (6) ühe pöörde võrra vastupäeva.

Saetera hoiustamine (joon. D)

Saeterasid on võimalik hoiustada tööriista tagaosas
asuvas hoiustuskambris (3).

- ◆ Avage saetera hoiustuskambri kate (3).
- ◆ Eemaldage või hoiustage saeterad (7) hoius-
tuskambrisse. (3).
- ◆ Sulgege saeterade hoiustamiskambri kate (3)
ja veenduge, et see lukustuks.

Lõikejoone puhur (joon. E)

- ◆ Nähtavuse parandamiseks lõikamise ajaks on
tikksaag varustatud lõikejoone puhuriga (10),
mis hoiab saagimise ajal tööala puhtana.

Muud riskid

Tööriista kasutamisel, mis pole lisatud kaasasole-
vatesse hoiatustesse, võivad kaasneda täiendavad
riskid. Need ohud võivad tekkida väärkasutamisest,
pikemaajalisest kasutamisest jne.

Vaatamata asjakohaste ohutusnõuete järgimisele ja
ohutusseadmete kasutamisele ei õnnestu teatavaid
riske vältida. Need on järgmised.

- ◆ Pöörleva/liikuva osa puudutamisest tekitatud
vigastused.
- ◆ Osade, terade või tarvikute vahetamisest
tekitatud vigastused.
- ◆ Tööriista pikaaegselt kasutamisest tekkinud
vigastused. Kui kasutate tööriista pikemalt,
veenduge, et teete regulaarselt puhkepauze.
- ◆ Kuulmiskahjustused.
- ◆ Tööriista kasutamisel tekkiva tolmu sissehin-
gamisest põhjustatud terviseohud (nt puidu-
tööd, eriti tamme, pöõgi ja MDF-i puhul).

Kasutamine

Taldplaadi reguleerimine nurga all lõikamiseks (joon. F)

Taldplaati (4) on võimalik reguleerida nii, et saaks
lõigata tasapinnaliselt või 45° nurga all.

- ◆ Vabastage kruvi (9) (u. 3 täispöõret).

- ◆ Tõstke natukene taldplaati (4) ja tõmmake seda tahapoole, seejärel pöörake seda seni kuni taldplaadi ava on 45° nurga all.
 - ◆ Pingutage kruvi (9).
- Taldplaadi (4) asendi lähtestamine tasapinnaliseks lõikamiseks:
- ◆ Vabastage kruvi (9).
 - ◆ Pöörake taldplaati (4) seni kuni selle ava jõuab 0° nurga alla, seejärel lükake seda ettepoole.
 - ◆ Veenduge, et saetera juhtrullik (5) on õigesti seadistatud.
 - ◆ Pingutage kruvi (9).

Sisse- ja väljalülitamine

- ◆ Tööriista sisselülitamiseks vajutage sisse-/väljalülitamisuppu (1).
- ◆ Tööriista väljalülitamiseks vabastage sisse-/väljalülitamisuppu (1).
- ◆ Pidevaks tööks kasutage lukustamise nuppu (2) ja vabastage sisse/väljalülitamisnupp (1).
- ◆ Tööriista väljalülitamiseks, kui see on pideva käitamise režiimis, vabastage sisse-/väljalülitamisuppu (1).

Saagimine

Lõikamise ajal hoidke tööriista kinni kahe käega. Tald peab olema tugevalt vastu lõigatavat materjali. See ennetab sae hüplemist, vähendab vibratsiooni ja minimaliseerib tera purunemise ohu.

- ◆ Laske saekettal enne lõikamise alustamist mõned sekundid vabalt pöörelda.
- ◆ Rakendage tööriistale lõikamise ajal ainult veidi jõudu.

Nõuanded optimaalseks kasutamiseks

Laminaatmaterjali lõikamine

Laminaatmaterjalide lõikamisel on materjali killustumise oht, mis võib kahjustada silmale nähtavaid pindu. Tavalised saeterad lõikavad suunaga ülespoole, kui taldplaad on surutud vastu silmaga nähtavat pinda, kasutage terasid mis lõikavad suunaga allapoole või:

- ◆ Kasutage peent lõiketera.
- ◆ Lõigake töödetali tagumisest küljest.
- ◆ Killustumise vältimiseks asetage enne lõikamist töödetali mõlemale küljele puutükk või saepuruplaat.

Metalli lõikamine

- ◆ Pidage meeles, et metalli lõikamisele kulub rohkem aega kui puidu lõikamisele.
- ◆ Kasutage metalli lõikamiseks sobilikke terasid.
- ◆ Lehtmaterjali lõikamisel asetage lõigatava materjali alla puutükk.
- ◆ Katke lõikejoon õlikihiga.

Hooldamine

Black & Deckeri tööriist on loodud pikaajaliseks kasutamiseks minimaalse hooldusega.

Et tööriist teid pikka aega korralikult teeniks, tuleb seda hooldada ja regulaarselt puhastada.

Hoiautus! Veenduge enne hooldamist või puhastamist, et tööriist on välja lülitatud ja vooluõrgust eraldatud ning saetera on seiskunud.

- ◆ Puhastage pehme harja või kuiva lapi abil regulaarselt tööriista ja laadija ventilatsioonivahendid.
- ◆ Puhastage regulaarselt mootori korpust niiske lapiga. Ärge kasutage abrasiivseid ega lahustipõhiseid puhastusvahendeid. Ärge kunagi laske vedelikel sattuda tööriista sisse; ärge kunagi kastke tööriista või selle osi vedeliku sisse.

Keskkonkaid



Eraldi kogumine. Seda toodet ei tohi kõrvaldada koos olmejäätmetega.

Kui ühel päeval leiате, et teie Black & Deckeri toode on muutunud kasutuks või vajab väljavahetamist, ärge kõrvaldage seda koos olmeprügiga. Viige toode vastavasse kogumispunkti.



Kasutatud toodete eraldi kogumine ja pakkimine aitab meil materjale taaskasutada. Kasutatud materjalide taaskasutamine aitab vältida keskkonna kahjustamist ja vähendab toorainevajadusi.

Kohalikud määrused võivad nõuda koduste elektri-tööriistade eraldi kogumist prügilattesse või jaemüüja juures uue toote ostmisel.

Black & Decker pakub võimalust Black & Deckeri toodete tagasivõtmiseks ja ringlussevõtuks pärast kasutusea lõppu. Selle teenuse kasutamiseks viige toode tagasi volitatud hooldustöökotta, kus see meie nimel tagasi võetakse.

Lähima volitatud hooldustöökoja leidmiseks võite pöörduda Black & Deckeri kohaliku esindusse, mille aadressi leiате käesolevast kasutusjuhendist. Samuti on Black & Deckeri volitatud remonditöökodade nimekiri ja müügiärgse teeninduse üksikasjad ning kontaktid leitavad Internetis aadressil: www.2helpU.com.

Tehnilised andmed

		AST7XC TÜÜP 2	KS495 TÜÜP 2	KS500 TÜÜP 2
Pinge	V vahelduvvool	230	230	230
Tarbitav võimsus	W	380	380	400
Koormuseta kiirus	min ⁻¹	3000	3000	3000
Max löikesügavus				
	Puit	mm 60	60	60
	Teras	mm 5	5	5
	Alumiinium	mm 10	10	10
Kaal	kg	1,5	1,5	1,5

Helirõhu tase vastavalt standardile EN60745:

L_{pA} (helirõhk) 87 dB(A), määramatus (K) 3 dB(A)

L_{pA} (helivõimsus) 98 dB(A), määramatus (K)
3 dB(A)

Vibratsiooni koguväärtused (kolmeteljelise vektori summa) mõõdetud vastavalt standardile

EN 60745:

Puu löikamine ($a_{h,CW}$) 11,5 m/s², määramatus (K)

1,5 m/s², Lehtmetsa löikamine ($a_{h,CM}$) 12,8 m/s²,
määramatus (K) 1,5 m/s²

EÜ vastavusdeklaratsioon

MASINADIREKTIIV



AST7XC, KS495, KS500

Black & Decker kinnitab, et tehniliste andmetes kirjeldatud tooted vastavad standarditele:

2006/42/EC, 2014/30/EU, 2011/65/EU,
EN60745-1 ja EN60745-2-11

Lisateabe saamiseks võtke ühendust Black & Deckeriga järgmisel aadressil või vaadake kasutusjuhendi tagaküljel olevat teavet.

Allakirjutanu on vastutav tehnilise dokumentatsiooni kokkupaneku eest ja kinnitab seda Black & Deckeri nimel.

R.Laverick
Engineering Manager
Black & Decker Europe, 210 Bath Road, Slough,
Berkshire, SL1 3YD
United Kingdom
12-07-2014

Naudojimo paskirtis

Šis Black & Decker siaurapjūklis skirtas medienai, plastikui ir lakštiniam metalui pjauti. Šis įrankis skirtas naudoti tik butyje.

Saugos informacija

Bendrieji įspėjimai darbui su elektriniais įrankiais



Įspėjimas! Perskaitykite visus saugos įspėjimus ir visus nurodymus. Nesilaikant visų toliau pateiktų nurodymų, gali kilti elektros smūgio, gaisro ir (arba) sunkaus sužeidimo pavojus.

Išsaugokite visus įspėjimus ir nurodymus ateičiai. Sąvoka „elektrinis įrankis“ visuose toliau pateiktuose įspėjimuose reiškia jungiamą į elektros lizdą (su laidu) arba akumuliatorinį (belaidį) elektrinį įrankį.

1. Darbo vietos sauga

- a. **Darbo vieta turi būti švari ir gerai apšviesta.** Užgriozdintos ir tamsios vietos dažnai yra nelaimingų atsitikimų priežastimi.
- b. **Nenaudokite elektrinių įrankių aplinkose, kur gali kilti sprogdimas, pavyzdžiui, ten, kur yra degiųjų skysčių, dujų arba dulkių.** Elektriniai įrankiai sukelia kibirkštis, nuo kurių gali užsidegti dulkės arba garai.
- c. **Dirbdami su elektriniu įrankiu neleiskite artyn vaikų ir pašalinių asmenų.** Jie gali blaškyti dėmesį ir dėl to galite nesuvaldyti įrankio.

2. Elektros sauga

- a. **Elektrinių įrankių kištukai privalo atitikti elektros lizdus. Niekada niekaip nemodifikuokite kištuko. Su įžemintais elektriniais įrankiais niekada nenaudokite jokių adapterių.** Nepakeisti, originalūs kištukai ir juos atitinkantys elektros lizdai sumažins elektros smūgio pavojų.
- b. **Venkite kontaktą su įžemintais paviršiais, pavyzdžiui, vamzdžiais, radiatoriais, viryklėmis ir šaldytuvais.** Jei įūsų kūnas būtų įžemintas, elektros smūgio pavojus padidėtų.
- c. **Nedirbkite su šiuo įrankiu lietuje arba esant drėgnoms oro sąlygoms.** Į elektrinį įrankį patekęs vanduo padidina elektros smūgio pavojų.
- d. **Atsargiai elkitės su elektros laidu. Niekada nenaudokite laido elektriniam įrankiui nešti, jam ar kištukui traukti. Saugokite laidą nuo karščio, tepalo, aštrių kraštų arba judančių dalių.** Pažeisti arba susinarpioję laidai padidina elektros smūgio pavojų.

- e. **Dirbdami su elektriniais įrankiais lauke, naudokite tam pritaikytą ilginimo laidą.** Naudojant darbui lauke tinkamą laidą, sumažėja elektros smūgio pavojus.

- f. **Jeigu elektrinį įrankį neišvengiamai reikia naudoti drėgnoje aplinkoje, naudokite maitinimo šaltinį, apsaugotą liekamosios elektros srovės prietaisu (RCD).** RCD naudojimas sumažina elektros smūgio pavojų.

3. Asmens sauga

- a. **Būkite budrūs, žiūrėkite ką darote ir vadovaukitės sveika nuovoka, kai dirbate su elektriniu įrankiu. Nenaudokite elektrinio įrankio būdami pavargę arba veikiamis narkotikų, alkoholio arba vaistų.** Dirbant su elektriniu įrankiu užtenka vienos neatidumo akimirkos ir galima rimtai susižeisti.
- b. **Dėvėkite asmeninės saugos priemones. Visada naudokite akių apsaugos priemones.** Apsauginės priemonės, pavyzdžiui, respiratorius, apsauginiai batai neslidžiais padais, šalmas ar ausų apsaugos, naudojamos atitinkamomis sąlygomis, sumažina susižeidimo pavojų.
- c. **Būkite atsargūs, kad netyčia neįjungtumėte įrankio. Prieš įjungdami įrankį į elektros tinklą ir (arba) įdėdami akumuliatorių bloką, prieš paimdami ar nešdami įrankį, visuomet patikrinkite, ar išjungtas jo jungiklis.** Nešant elektrinius įrankius uždėjęs pirštą ant jų jungiklio arba įjungiant įrankius į elektros tinklą, kai jų jungikliai yra įjungti, įvyksta nelaimingų atsitikimų.
- d. **Prieš įjungdami elektrinį įrankį, pašalinkite nuo jo visus reguliavimo raktus ar veržliarakčius.** Neištraukę veržliarakčio iš besisukančios elektros įrankio dalies rizikuojate susižeisti.
- e. **Nepersitempkite. Visuomet tvirtai stovėkite ant žemės, išlaikykite pusiausvyrą.** Taip galėsite lengviau suvaldyti elektrinį įrankį netikėtose situacijose.
- f. **Dėvėkite tinkamą aprangą. Nedėvėkite laisvų rūbų arba laisvai kabančių papuošalų. Plaukus, aprangą ir pirštines laikykite atokiau nuo judančių dalių.** Judamosios dalys gali įtraukti laisvus drabužius, papuošalus ar ilgus plaukus.
- g. **Jei yra įrenginių, skirtų prijungti dulkių trauktuvus ir dulkių surinkimo prietaisus, būtinai juos prijunkite ir tinkamai naudokite.** Naudojant šiuos prietaisus galima sumažinti su dulkelėmis susijusius pavojus.

4. Elektrinių įrankių naudojimas ir priežiūra
- a. Elektros įrankio negalima apkrauti per dideliu darbo krūviu. Darbui atlikti naudokite tinkamą įrankį. Tinkamu elektriniu įrankiu geriau ir saugiau atliksite darbą tokiu greičiu, kuriam jis yra numatytas.
- b. Nenaudokite elektrinio įrankio, jeigu jo jungiklis jo neįjungia arba neišjungia. Bet kuris elektrinis įrankis, kurio negalima valdyti jungikliu, yra pavojingas – jį privaloma pataisyti.
- c. Prieš atlikdami bet kokius reguliavimo, priedų pakeitimo arba paruošimo saugojimui darbus, atjunkite šį elektrinį įrankį nuo energijos šaltinio ir/arba ištraukite akumuliatoriaus kasetę. Tokios apsauginės priemonės sumažina pavojų netyčia įjungti elektrinį įrankį.
- d. Tuščiajame eiga veikiančiame elektriniame įrankyje laikykite vaikams nepasiekiamoje vietoje, ir neleiskite jo naudoti su šiuo elektriniu įrankiu arba šiomis instrukcijomis nesusipažinusiems asmenims. Naudojami nekvalifikuotų vartotojų, elektriniai įrankiai yra pavojingi.
- e. Rūpestingai prižiūrėkite elektrinius įrankius. Patikrinkite, ar sutampa ir nestranga judamosios dalys, ar nėra sulūžusių dalių ir kitų gedimų, kurie galėtų turėti įtakos elektrinių įrankių veikimui. Jeigu elektrinis įrankis sugadintas, prieš naudojant jį reikia pataisyti. Daugelis nelaimingų atsitikimų nutinka dėl prastai prižiūrimų elektrinių įrankių.
- f. Pjovimo įrankiai turi būti aštrūs ir švarūs. Tinkamai techniškai prižiūrimi pjovimo įrankiai aštriais pjovimo galais mažiau strigs, juos bus lengviau valdyti.
- g. Elektrinius įrankius, papildomus įtaisus ir smulkias įrankių dalis (peilius, grąžtus ir kt.) naudokite vadovaudamiesi šia instrukcija ir konkrečios rūšies elektriniams įrankiams numatytu būdu, atsižvelgdami į darbo sąlygas bei darbą, kurį reikia atlikti. Naudojant elektrinį įrankį kitiems darbams nei numatytieji atlikti, gali susidaryti pavojingų situacijų.
5. Techninė priežiūra
- a. Šį elektrinį įrankį privalo techniškai prižiūrėti kvalifikuotas specialistas, naudodamas originalias keičiamąsias dalis. Taip užtikrinsite saugų elektrinio įrankio veikimą.

Papildomi įspėjimai darbui su elektriniais įrankiais



Įspėjimas! Papildomos saurapjūklių saugos taisyklės.

- ♦ Atlikdami darbus, kurių metu pjovimo antgalis galėtų prisiliesti prie paslėptų laidų, laikykite elektrinį įrankį tik už izoliuotų paviršių. Pjovimo daliai prisilietus prie „gyvo“ laido, neizoliuotos metalinės elektrinio įrankio dalys gali sukelti elektros smūgį ir nutrenkti operatorių.
 - ♦ Naudokite spaustuvus arba kitą praktišką būdą ruošiniui pritvirtinti ir prilaikyti ant stabilios platformos. Laikant ruošinį ranka arba atrėmus į kūną, jis nėra stabilus, todėl galima prarasti kontrolę.
 - ♦ Rankas laikykite atokiai nuo pjovimo vietos. Niekada jokiais būdais neikiškite rankų po ruošiniu. Pirštus ir nykščius laikykite atokiai nuo slankiojančio pjūklo ir pjūklo spaustuvų. Nebandykite stabilizuoti pjūklelio, suimdami už pado.
 - ♦ Pjūkleliai privalo būti aštrūs. Dėl atbukusių arba pažeistų ašmenų pjūklas gali nukrypti arba, veikiamas slėgio, užstrigti. Visada naudokite ruošinio medžiagai ir pjovimo tipui tinkamą pjūklelio tipą.
 - ♦ Pjaudami vamzdį arba vamzdyną, būtina išitikinkite, ar jame nėra vandens, elektros laidų ir pan.
 - ♦ Nelieskite ruošinio arba pjūklo tuoj pat po įrankio naudojimo. Jie gali būti labai įkaitę.
 - ♦ Prieš gręždami sienas, grindis arba lubas, patikrinkite, ar tose vietose nėra nematomų pavojų.
 - ♦ Atleidus jungiklį, pjūklas dar tebejudės. Prieš padėdami įrankį į vietą, visada jį išjunkite ir palaukite, kol pjūklelis visiškai sustos.
- Įspėjimas!** Palietus arba įkvėpus pjaunant kylančių dulkių, gali kilti pavojus naudotojo ir šalia esančiųjų sveikatai. Dėvėkite specialias, nuo dulkių bei dūmų apsaugančias kaukes ir užtikrinkite, kad taip pat būtų apsaugoti ir darbo vietoje esantys arba į ją įeinantys žmonės.
- ♦ Numatytoji paskirtis aprašyta šioje naudojimo instrukcijoje. Naudojant šiame vadove nerekomenduojamus papildomus įtaisus arba priedus, arba naudojant įrankį ne pagal numatytąją paskirtį, gali kilti asmeninio susižeidimo ir (arba) turtinės žalos pavojus.

Kitų asmenų sauga

- ♦ Asmenims, nesugebantiems saugiai naudotis prietaisu dėl savo psichikos, jutiminės arba protinės negalios arba patirties bei žinių trūkumo (įskaitant vaikus), negalima naudotis šiuo prietaisu be už šių asmenų saugumą atsakingų asmenų priežiūros ir nurodymų.
- ♦ Prižiūrėkite vaikus, kad jie nežaistų su šiuo prietaisu.

Vibracija

Techninių duomenų skyriuje ir atitikties deklaracijoje pateiktos deklaruotosios vibracijos emisijos vertės išmatuotos standartiniu bandymų būdu pagal standartą EN 60745; jos gali būti naudojamos vienu įrankių palyginimui su kitais. Nurodyta keliama vibracija taip pat gali būti naudojama preliminariam vibracijos poveikiui įvertinti.

Įspėjimas! Faktinio elektrinio įrankio darbo metu keliama vibracija gali skirtis nuo nurodytojo dydžio, priklausomai nuo to, kokiais būdais naudojamas šis įrankis. Vibracijos lygis gali viršyti nurodytąjį lygį.

Vertinant vibracijos poveikį, norint nustatyti apsaugos priemones, reikalaujamas pagal 2002/44/EB žmonių, darbe reguliariai naudojančių elektrinius įrankius, apsaugai, reikia atsižvelgti į vibracijos poveikio įvertinimą, faktines įrankio naudojimo sąlygas ir kaip tas įrankis yra naudojamas, o taip pat atsižvelgti į visas darbo ciklo dalis, pavyzdžiui, ne tik į įrankio naudojimo laiką, bet ir protarpus, kai įrankis būna išjungtas ir kai jis veikia tuščiąja eiga.

Ant įrankio esantys ženklai



Įspėjimas! Norėdamas sumažinti susižeidimo pavojų, vartotojas privalo perskaityti šią naudojimo instrukciją.

Elektros sauga



Šis įrankis turi dvigubą izoliaciją, todėl jo nereikia įžeminti. Visuomet patikrinkite, ar akumuliatoriaus kasetės įtampa atitinka kategorijos plokštelėje nurodytą įtampą.

- ♦ Jeigu maitinimo laidas būtų pažeistas, siekiant išvengti pavojaus, jį nedelsiant privalo pakeisti įgaliotasis Black & Decker techninio aptarnavimo centro darbuotojas.

Funkcijos

1. Įjungimo/išjungimo jungiklis
2. Fiksavimo mygtukas
3. Pjūklelių laikymo skyrius
4. Pado pagrindas
5. Pjūklelio atraminis velenėlis

Surinkimas

Įspėjimas! Prieš mėginant atlikti toliau nurodytus veiksmus, įrankį būtina reikia išjungti, atjungti nuo elektros tinklo ir palaukti, kol sustos pjūklelis. Naudoti pjūkleliai gali būti įkaitę.

Pjūklelio atraminio velenėlio reguliavimas (A ir B pav.)

- ♦ Atsukite varžtą (9).
- ♦ Stumkite pado pagrindą (4) pirmyn, kol pjūklelio atraminis velenėlis (5) palies galinį pjūklelio kraštą (7).
- ♦ Priveržkite varžtą (9).

Pjūklelio įdėjimas ir išėmimas (C pav.)

- ♦ Prieš įdėdami arba išimdami pjūklelį (7), pjūklelio atraminis velenėlis (5) privalo būti nustatytas galinėje padėtyje, kad jis neliestų pjūklelio.
- ♦ Atsukite du varžtus (6) (bet visiškai jų neišsukite).
- ♦ Laikykite pjūklelį (7) dantukais į priekį.
- ♦ Iki galo įkiškite pjūklelio (7) jungiamąją dalį į pjūklelio laikiklį (8).
- ♦ Pakaitomis šiek tiek paveržkite du varžtus (6), kad tinkamai nustatytumėte pjūklelį, o tada iki galo užveržkite du varžtus (6).
- ♦ Nustatykite pjūklelio atraminį velenėlį (5) kaip aprašyta pirmiau.
- ♦ Norėdami pjūklelį (7) išimti, pasukite abu varžtus (6) vienu pasukimu prieš laikrodžio rodyklę.

Pjūklelių laikymas (D pav.)

Pjūklelius galima laikyti įrankio gale esančiame laikymo skyriuje (3).

- ♦ Atidarykite pjūklelių laikymo skyriaus dangtelį (3).
- ♦ Išimkite arba sudėkite pjūklelius (7) į laikymo skyrių (3).
- ♦ Uždarykite pjūklelių laikymo skyriaus dangtelį (3) ir būtina tvirtai jį užspauskite.

Pjovimo linijos pūstuvus (E pav.)

- ♦ Siekiant pagerinti matomumą pjaunant, šiame siaurapjūklėje įrengtas pjovimo linijos pūstuvus (10), kuris nupučia pjūvenas nuo darbo vietos.

Kiti pavojai

Naudojant šį įrankį, gali kilti papildomų kitų pavojų, kurie gali būti nenurodyti pateiktuose įspėjimuose dėl saugos. Šie pavojai gali kilti naudojant įrankį ne pagal paskirtį, ilgai naudojant įrankį ir pan.

Nepaisant atitinkamų saugos nurodymų pritaikymo ir saugos priemonių naudojimo, tam tikrų kitų pavojų išvengti neįmanoma. Galimi pavojai:

- ◆ Susižeidimai, prisilietus prie bet kurių besisukančių (judamųjų) dalių.
- ◆ Susižalojimai keičiant bet kokias dalis, pjūklelius arba priedus.
- ◆ Žala, patiriama įrankį naudojant ilgą laiką. Jeigu įrankį reikia naudoti ilgą laiką, būtinai reguliariai darykite pertraukas.
- ◆ Klausos pablogėjimas.
- ◆ Sveikatai kylantys pavojai įkvėpus dulkių, susidariusių naudojant įrankį (pavyzdžiui, apdirbant medieną, ypač ažuolą, beržą ir MDF).

Naudojimas

Pado pagrindo nustatymas įstrižiesiems pjūviams (F pav.)

Pado pagrindą (4) galima nustatyti tiesiems arba įstrižiesiems 45° kampo pjūviams.

- ◆ Šiek tiek atsukite varžtą (9) (maždaug 3 pasukimus).
- ◆ Šiek tiek pakelkite ir atitraukite atgal pado pagrindą (4), paskui sukite pado pagrindą, kol pado pagrinde esanti anga bus nustatyta ties 45° kampo padėtimi.
- ◆ Priveržkite varžtą (9).

Norėdami vėl nustatyti pado pagrindą (4) tiesiems pjūviams:

- ◆ Atsukite varžtą (9).
- ◆ Sukite pado pagrindą (4), kol pado pagrinde esanti anga bus nustatyta ties 0° padėtimi, o tada pastumkite pado pagrindą pirmyn.
- ◆ Patikrinkite, ar tinkamai nustatytas pjūklelio atraminis velenėlis (5).
- ◆ Priveržkite varžtą (9).

Įjungimas ir išjungimas

- ◆ Norėdami įrankį įjungti, spauskite įjungimo/išjungimo jungiklį (1).
- ◆ Jeigu įrankį norite išjungti, atleiskite įjungimo/išjungimo jungiklį (1).
- ◆ Jeigu norite, kad įrankis veiktų be perstojo, paspauskite fiksavimo mygtuką (2) ir atleiskite įjungimo/išjungimo jungiklį (1).
- ◆ Jeigu nepertraukiamai veikiančią įrankį norite išjungti, paspauskite ir atleiskite įjungimo/išjungimo jungiklį (1).

Pjovimas

Pjudami, tvirtai laikykite įrankį abejomis rankomis. Padas turi būti tvirtai atremtas į pjaunamą ruošinį. Tuomet pjūklelis nešokinės, mažiau vibruos ir maksimaliai sumažės pjūklelio trūkimo galimybė.

- ◆ Prieš pradėdami pjauti, leiskite įrankiui kelias sekundes laisvai paveikti.
- ◆ Pjudami, įrankį spauskite nesmarkiai.

Patarimai, kaip optimaliai naudoti įrankį

Sluoksniuotų medžiagų pjovimas

Pjaunant sluoksniuotas medžiagas, jos gali skilinėti ir viršutinis ruošinių paviršius gali būti apgadintas. Įprasti pjūkleliai pjauna judėdami aukštyn, todėl, jeigu pado pagrindas yra atremtas į viršutinį ruošinio paviršių, naudokite pjūklelius, pjaunančius žemyn, arba:

- ◆ Naudokite pjūklelius smulkiais dantukais.
- ◆ Pjaukite iš atbulosios ruošinio pusės.
- ◆ Iš abiejų ruošinio pusių pritvirtinkite po medienos arba kartono atraižą ir pjaukite visą šį „sumuštinį“, kad ruošinys mažiau skilinėtų.

Metalo pjovimas

- ◆ Atminkite, kad pjaunant metalą, laiko sugaištama žymiai daugiau nei pjaunant medieną.
- ◆ Naudokite metalui pjauti tinkamą pjūklelį.
- ◆ Pjudami ploną metalo lakštą, iš atbulosios ruošinio pusės pritvirtinkite medienos atraižą ir pjaukite visą šį „sumuštinį“.
- ◆ Pjovimo liniją patepkite alyva.

Techninė priežiūra

Šis Black & Decker elektrinis įrankis skirtas ilgalaikiam darbui, prireikiant minimalios techninės priežiūros. Nuolatinis geras darbas priklauso nuo tinkamos įrankio priežiūros ir reguliaraus jo valymo.

Įspėjimas! Prieš atlikdami bet kokius techninės priežiūros arba valymo darbus, įrankį būtinai reikia išjungti, atjungti nuo elektros tinklo ir palaukti, kol sustos pjūklas.

- ◆ Reguliariai minkštu šepetėliu arba sausu skudurėliu išvalykite įrankio ir kroviklio ventiliacijos angas.
- ◆ Reguliariai drėgnu skudurėliu nuvalykite variklio korpusą. Nenaudokite jokių šveičiamųjų arba tirpiklių pagrindu pagamintų valiklių. Visuomet saugokite įrankį nuo bet kokių skysčių; niekada nenardinkite jokios šio įrankio dalies į skystį.

Aplinkosauga



Atskiras atliekų surinkimas. Šio gaminio negalima išmesti kartu su kitomis namų ūkio atliekomis.

Jeigu vieną dieną nutartumėte, kad norite pakeisti šį Black & Decker gaminį nauju arba jeigu jis jums daugiau nereikalingas, neišmeskite jo su kitomis namų ūkio atliekomis. Atiduokite šį gaminį į atskirą surinkimo punktą.



Rūšiuojant panaudotus produktus ir pakuotę, sudaroma galimybė juos perdirbti ir panaudoti iš naujo. Naudojant perdirbtas medžiagas, mažinama aplinkos tarša ir naujų žaliavų poreikis.

Vietiniuose reglamentuose gali būti numatytas atskiras elektrinių gaminių surinkimas iš namų ūkių, iš savivaldybių atliekų surinkimo vietų, arba juos, perkant naują gaminį, gali paimti prekybos agentai.

Black & Decker surenka senus naudotus Black & Decker prietaisus ir pasirūpina ekologišku jų utilizavimu. Norėdami pasinaudoti šia paslauga, gražinkite savo gaminį bet kuriam įgaliojamam remonto atstovui, kuris paims įrankį mūsų vardu.

Artimiausios remonto dirbtuvės adresą sužinosite susisiekę su vietine Black & Decker atstovybe, šioje instrukcijoje nurodytu adresu. Be to, interneto tinklalapyje pateiktas sąrašas įgaliojotų Black & Decker įrangos remonto dirbtuvių bei tiksli informacija apie mūsų produktų techninio aptarnavimo centrus, jų kontaktinė informacija: **www.2helpU.com**.

Techniniai duomenys

		AST7XC	KS495	KS500
		2 TIPAS	2 TIPAS	2 TIPAS
Įtampa	Vac	230	230	230
Galios įvestis	W	380	380	400
Greitis be apkrovos	min ⁻¹	3000	3000	3000
Maks. pjūvio gylis				
Mediena	mm	60	60	60
Plienai	mm	5	5	5
Aliuminis	mm	10	10	10
Svoris	kg	1,5	1,5	1,5

Garso slėgio lygis pagal EN60745:

L_{pA} (garso slėgis) 87 dB(A), paklaida (K) 3 dB(A),

L_{WA} (garso galia) 98 dB(A), paklaida (K) 3 dB(A)

Bendros vibracijos vertės (triašio vektoriaus suma) pagal EN 60745:

Medienos pjovimas ($a_{h, CW}$) 11,5 m/s², paklaida (K)

1,5 m/s², Lakštinio metalo pjovimas ($a_{h, CW}$)

12,8 m/s², paklaida (K) 1,5 m/s²

EB atitikties deklaracija

MAŠINŲ DIREKTYVA



AST7XC, KS495, KS500

Black & Decker deklaruoja, kad šie gaminiai, aprašyti „Techninių duomenų“ skyriuje, atitinka:

2006/42/EC, 2014/30/EU, 2011/65/EU, EN60745-1 ir EN60745-2-11

Dėl papildomos informacijos prašome kreiptis į Black & Decker atstovą toliau nurodytu adresu arba žiūrėkite į vadovo pabaigoje pateiktą informaciją.

Toliau pasirašęs asmuo yra atsakingas už techninio dokumento sukūrimą ir pateikia šią deklaraciją Black & Decker.

R.Laverick

Engineering Manager

Black & Decker Europe, 210 Bath Road, Slough,

Berkshire, SL1 3YD

United Kingdom

12-07-2014

Paredzētā lietošana

Šis Black & Decker figūrzāģis ir paredzēts koksnes, plastmasas un metāla lokšņu zāģēšanai. Šis instruments ir paredzēts tikai personīgai lietošanai.

Drošības noteikumi

Vispārīgi elektroinstrumenta drošības brīdinājumi



Brīdinājums! Izlasiet visus drošības brīdinājumus un norādījumus. Ja netiek ievēroti visi noteikumi, var gūt elektriskās strāvas triecienu, izraisīt ugunsgrēku un/ vai gūt smagus ievainojumus.

Saglabājiet visus brīdinājumus un noteikumus turpmākām uzziņām. Termins „elektroinstruments” visos turpmākajos brīdinājumos attiecas uz elektroinstrumentu (ar vadu), ko darbina ar elektrības palīdzību, vai ar akumulatoru darbināmu elektroinstrumentu (bez vada).

1. Darba zonas drošība

- Rūpējieties, lai darba zona būtu tīra un labi apgaismota.** Nesakārtotā un vāji apgaismotā darba zonā var rasties negadījumi.
- Elektroinstrumentus nedrīkst darbināt sprādzienbīstamā vidē, piemēram, viegli uzliesmojošu šķidrumu, gāzu vai putekļu tuvumā.** Elektroinstrumenti rada dzirksteles, kas var aizdedzināt putekļus vai izgarojumu tvaikus.
- Strādājot ar elektroinstrumentu, neļaujiet tuvumā atrasties bērniem un nepiederošām personām.** Novēršot uzmanību, jūs varat zaudēt kontroli pār instrumentu.

2. Elektrodrošība

- Elektroinstrumenta kontaktdakšai jāatbilst kontaktligzdai. Kontaktdakšu nekādā gadījumā nedrīkst pārveidot. Iezemētiem elektroinstrumentiem nedrīkst izmantot pārejas kontaktdakšas.** Nepārveidotas kontaktdakšas un piemērotas kontaktlīgzdas rada mazāku elektriskās strāvas trieciena risku.
- Nepieskarieties iezemētām virsmām, piemēram, caurulēm, radiatoriem, plītim un ledusskapjiem.** Ja jūsu ķermenis ir iezemēts, pastāv lielāks elektriskās strāvas trieciena risks.
- Elektroinstrumentus nedrīkst pakļaut lietus vai mitru laika apstākļu iedarbībai.** Ja elektroinstrumentā iekļūst ūdens, palielinās elektriskās strāvas trieciena risks.
- Lietojiet vadu pareizi. Nekad nepārnēsājiet, nevelciet vai neatvienojiet elektroinstrumentu no kontaktlīgzdas, turot to aiz**

vada. Netuviniet vadu karstuma avotiem, eļļai, asām šķautnēm vai kustīgām detaļām. Ja vads ir bojāts vai sapinies, pastāv lielāks elektriskās strāvas trieciena risks.

- Strādājot ar elektroinstrumentu ārpus telpām, izmantojiet tādu pagarinājuma vadu, kas paredzēts lietošanai ārpus telpām, pastāv mazāks elektriskās strāvas trieciena risks.**
 - Ja elektroinstrumentu nākas ekspluatēt mitrā vidē, ierīkojiet elektrobarošanu ar noplūdstrāvas aizsargierīci.** Lietojot noplūdstrāvas aizsargierīci, mazinās elektriskās strāvas trieciena risks.
- Personīgā drošība**
 - Elektroinstrumenta lietošanas laikā esat uzmanīgs, skatieties, ko jūs darāt, rīkojieties saprātīgi. Nelietojiet elektroinstrumentu, ja esat noguris vai atrodaties narkotiku, alkohola vai medikamentu ietekmē.** Pat viens mirklis neuzmanības elektroinstrumentu ekspluatācijas laikā var izraisīt smagus ievainojumus.
 - Lietojiet personīgo aizsargaprīkojumu. Vienmēr valkājiet acu aizsargus.** Attiecīgos apstākļos lietojot aizsargpiederumus, piemēram, putekļu masku, aizsargapavus ar neslīdošu zoli, aizsargķiveri vai ausu aizsargus, ir mazāks risks gūt ievainojumus.
 - Nepieļaujiet nejausu iedarbināšanu. Pirms instrumenta pievienošanas kontaktligzdai un/vai akumulatora pievienošanas, instrumenta pacelšanas vai pārnēsāšanas pārbaudiet, vai slēdzis ir izslēgtā pozīcijā.** Ja elektroinstrumentu pārnēsājat, turot pirkstu uz slēdža, vai ja kontaktligzdai pievienojat elektroinstrumentu ar ieslēgtu slēdzi, var rasties negadījumi.
 - Pirms elektroinstrumenta ieslēgšanas noņemiet no tā visas regulēšanas atslēgas vai uzgriežņatslēgas.** Ja elektroinstrumenta rotējošajai daļai ir piestiprināta uzgriežņatslēga vai regulēšanas atslēga, var gūt ievainojumus.
 - Nesniedzieties pārāk tālu. Vienmēr cieši stāviet uz piemērota atbalsta un saglabājiet līdzsvaru.** Tādējādi neparedzētās situācijās daudz labāk varat saglabāt kontroli pār elektroinstrumentu.
 - Valkājiet piemērotu apģērbu. Nevalkājiet pārāk brīvu apģērbu vai rotaslietas.** Netuviniet matus, apģērbu un cimdus kustīgām detaļām. Brīvs apģērbs, rotaslietas vai gari mati var ieķerties kustīgajās detaļās.

- g. Ja instrumentam ir paredzēts pievienot putekļu atsūkšanas un savākšanas ierīces, tās jāpievieno un jālieto pareizi. Lietojot šīs ierīces, iespējams mazināt putekļu kaitīgo ietekmi.
4. **Elektroinstrumenta ekspluatācija un apkope**
- a. **Nelietojiet elektroinstrumentu ar spēku. Izmantojiet konkrētam gadījumam piemērotu elektroinstrumentu.** Ar pareizi izvēlētu elektroinstrumentu tā efektivitātes robežās paveiksiet darbu daudz labāk un drošāk.
- b. **Neekspluatējiet elektroinstrumentu, ja to ar slēdzi nevar ne ieslēgt, ne izslēgt.** Ja elektroinstrumentu nav iespējams kontrolēt ar slēdža palīdzību, tas ir bīstams un ir jāsalabo.
- c. **Pirms elektroinstrumentu regulēšanas, piederumu nomainīšanas vai novietošanas glabāšanā atvienojiet kontaktdakšu no barošanas avota un/vai no elektroinstrumenta izņemiet akumulatoru.** Šādu profilaktisku drošības pasākumu rezultātā mazinās nejaušas elektroinstrumenta iedarbināšanas risks.
- d. **Glabājiet elektroinstrumentus, kas netiek darbināti, bērniem nepieejamā vietā un neatļaujiet tos ekspluatēt personām, kas nav apmācītas to lietošanā vai nepārzina šos noteikumus.** Elektroinstrumenti ir bīstami, ja tos ekspluatē neapmācītas personas.
- e. **Veiciet elektroinstrumentu apkopi. Pārbaudiet, vai kustīgās detaļas ir pareizi savienotas un nostiprinātas, vai detaļas nav bojātas, kā arī vai nav kāds cits apstāklis, kas varētu ietekmēt elektroinstrumenta darbību.** Ja elektroinstruments ir bojāts, pirms ekspluatācijas tas ir jāsalabo. Daudzu negadījumu cēlonis ir tādi elektroinstrumenti, kam nav veikta pienācīga apkope.
- f. **Regulāri uzasiniet un tīriet griezējinstrumentus.** Ja griezējinstrumentiem ir veikta pienācīga apkope un tie ir uzasināti, pastāv mazāks to iestrēgšanas risks, un tos ir vieglāk vadīt.
- g. **Elektroinstrumentu, tā piederumus, detaļas u.c. ekspluatējiet saskaņā ar šiem noteikumiem, ņemot vērā darba apstākļus un veicamā darba specifiku.** Lietojot elektroinstrumentu tam neparedzētiem mērķiem, var rasties bīstama situācija.
5. **Apkalpošana**
- a. **Elektroinstrumentam apkopi drīkst veikt tikai kvalificēts remonta speciālists, izmantojot tikai oriģinālās rezerves daļas.** Tādējādi tiek saglabāta elektroinstrumenta drošība.

Elektroinstrumenta papildu drošības brīdinājumi



Brīdinājums! Papildu drošības noteikumi figūrziņiem

- ♦ **Veicot darbu, turiet elektroinstrumentu pie izolētajām satveršanas virsmām, ja griezējinstrumenti varētu saskarties ar aplēptu elektroinstalāciju vai ar savu vadu.** Ja griezējinstrumenti saskaras ar vadiem, kuros ir strāva, visas instrumenta ārējās metāla virsmas vada strāvu un rada elektriskās strāvas trieciena risku.
- ♦ **Izmantojiet spaiļus vai kādā citā praktiskā veidā nostipriniet un atbalstiet apstrādājamo materiālu uz stabilas platformas.** Turot materiālu ar roku vai pie sava ķermeņa, t.i., nestabilā stāvoklī, jūs varat zaudēt kontroli pār to.
- ♦ **Netuviniet rokas zāģēšanas zonai.** Nekādā gadījumā nesniedzieties zem apstrādājamā materiāla. Netuviniet pirkstus asmenim, kas darbojas, un asmens skavai. Nedrīkst turēt zāģa slieci, lai panāktu stabilāku zāģa kustību.
- ♦ **Regulāri uzasiniet asmeņus.** Ja asmeņi ir trūli vai bojāti, zāģis slodzes ietekmē var novirzīties no gaitas vai iestrēgt. Vienmēr lietojiet apstrādājamam materiālam un zāģējuma veidam piemērotu zāģa asmeni.
- ♦ **Zāģējot cauruli vai cauruļvadu, pārliecinieties, vai tajā nav ūdens, elektroinstalācijas u.tml.**
- ♦ **Nepieskarieties apstrādājamajam materiālam vai asmenim uzreiz pēc tam, kad ir pabeigts darbs ar instrumentu.** Gan viens, gan otrs var būt ļoti karsts.
- ♦ **Nemiet vērā slēptu risku iespējamību — pirms sienu, grīdu vai griestu zāģēšanas noskaidrojiet elektroinstalācijas un cauruļu atrašanās vietas.**
- ♦ **Atlaižot slēdzi, asmens kādu laiku turpina darboties.** Izslēdziet instrumentu un nogaidiet, līdz zāģa asmens pārstāj darboties, un tikai pēc tam novietojiet instrumentu glabāšanā.

Brīdinājums! Putekļi, kas rodas zāģēšanas laikā, var kaitēt veselībai, ja operators vai tuvmā esošas personas nonāk saskarē ar putekļiem vai tos ieelpo. Valkājiet putekļu masku, kas īpaši paredzēta aizsardzībai pret putekļiem un izgarojumiem, turklāt arī tām personām, kas atrodas darba zonā, jāvalkā aizsargaprīkojums.

- ◆ Šajā lietošanas rokasgrāmatā ir aprakstīta paredzētā lietošana. Lietojot jebkuru citu piederumu vai papildierīci, kas nav ieteikta šajā lietošanas rokasgrāmatā, vai veicot darbu, kas nav paredzēts šim instrumentam, var rasties ievainojumu risks un/vai īpašuma bojājumu risks.

Citu personu drošība

- ◆ Šo instrumentu nav paredzēts ekspluatēt personām (tostarp bērniem), kam ir ierobežotas fiziskās, sensorās vai psihiskās spējas vai trūkst pieredzes un zināšanu, ja vien tās neuzrauga vai neapmāca persona, kas atbild par viņu drošību.
- ◆ Bērni ir jāuzrauga, lai viņi nespēlētu ar instrumentu.

Vibrācija

Deklarētās vibrāciju emisijas vērtības, kas minētas tehniskajos datos un atbilstības deklarācijā, ir izmērītas saskaņā ar standarta pārbaudes metodi, kas noteikta ar standartu EN 60745, un vērtības var izmantot viena instrumenta salīdzināšanai ar citu. Deklarēto vibrāciju emisijas vērtību var arī lietot iepriekšējai vibrāciju iedarbības novērtēšanai.

Brīdinājums! Vibrāciju emisijas vērtība elektroinstrumenta faktiskās lietošanas laikā var atšķirties no deklarētās vērtības atkarībā no instrumenta izmantošanas apstākļiem. Vibrāciju līmenis var pārsniegt norādīto līmeni.

Novērtējot vibrāciju iedarbību, lai definētu Direktīvā 2002/44/EK minētos drošības pasākumus, lai aizsargātu personas, kuras darba pienākumu veikšanai regulāri lieto elektroinstrumentus, vibrāciju iedarbības novērtējumā jāņem vērā instrumenta lietošanas veids un faktiskie apstākļi, tostarp visas darba cikla fāzes, t.i., ne tikai instrumenta ekspluatācijas laiks, bet arī laiks, kad instruments ir izslēgts un darbojas tukšgaitā.

Marķējumi uz instrumenta



Brīdinājums! Lai mazinātu ievainojuma risku, jums jāizlasa lietošanas rokasgrāmatā.

Elektrodrošība



Šim instrumentam ir dubulta izolācija, tāpēc nav jālieto iezemēts vads. Pārbaudiet, vai barošanas avota spriegums atbilst kategorijas plāksnītē norādītajam spriegumam.

- ◆ Ja barošanas vads ir bojāts, to drīkst nomainīt tikai ražotājs vai Black & Decker pilnvarots apkopes centrs, lai novērstu bīstamību.

Funkcijas

1. ieslēgšanas/izslēgšanas slēdzis
2. bloķēšanas poga
3. zāģa asmens glabāšanas nodaļējums
4. sliece
5. zāģa asmens balsta rullītis

Salikšana

Brīdinājums! Pirms turpmāk minēto darbu veikšanas pārbaudiet, vai instruments ir izslēgts un atvienots no barošanas avota un vai zāģa asmens ir apstājies. Darba laikā zāģa asmens var sakarst.

Zāģa asmens balsta rullīša regulēšana (A. un B. att.)

- ◆ Atskrūvējiet skrūvi (9).
- ◆ Spiediet slieci (4) uz priekšu, līdz zāģa asmens balsta rullītis (5) pieskaras zāģa asmens aizmugurējai malai (7).
- ◆ Pievelciet skrūvi (9).

Zāģa asmens ievietošana un izņemšana (C. att.)

- ◆ Pirms zāģa asmens (7) ievietošanas vai izņemšanas zāģa asmens balsta rullītis (5) jāneregulē vistālākajā pozīcijā atpakaļ, lai nepieskartos asmenim.
- ◆ Atskrūvējiet (bet neizņemiet) abas skrūves (6).
- ◆ Turiet zāģa asmeni (7) tā, lai zobi būtu vērsti uz priekšu.
- ◆ Ievietojiet zāģa asmens kātu (7) līdz galam asmens turētājā (8).
- ◆ Mazliet pievelciet pārmaiņu abas skrūves (6), lai asmeni neregulētu vietā, pēc tam cieši pievelciet abas skrūves (6).
- ◆ Neregulējiet zāģa asmens balsta rullīti (5), kā aprakstīts iepriekš.
- ◆ Lai noņemtu zāģa asmeni (7), pagrieziet abas skrūves (6) pa vienu apgriezīgu pretēji pulksteņrādītāja virzienam.

Zāģa asmens glabāšana (D. att.)

Zāģa asmeni var glabāt instrumenta aizmugurē esošajā glabāšanas nodaļējumā (3).

- ◆ Atveriet zāģa asmens glabāšanas nodaļējuma (3) vāku.
- ◆ Noņemiet zāģa asmeni (7) un glabājiet to glabāšanas nodaļējumā (3).
- ◆ Aizveriet zāģa asmens glabāšanas nodaļējuma (3) vāku un nofiksējiet, lai tas neatveras.

Zāģēšanas līnijas attīrītājs (E. att.)

- ◆ Lai varētu labāk saskatīt zāģēšanas līniju, figūrzāģis ir aprīkots ar zāģēšanas līnijas attīrītāju (10), kas ar gaisa strūklu attīra putekļus un skaidas.

Atlikušie riski

Lietojot instrumentu, var rasties papildu atlikušie riski, kuri var nebūt minēti šeit iekļautajos drošības brīdinājumos. Šie riski var rasties nepareizas lietošanas, pārāk ilgas lietošanas u.c. gadījumos.

Lai arī tiek ievēroti attiecīgie drošības noteikumi un tiek uzstādītas drošības ierīces, dažus atlikušos riskus nav iespējams novērst. Tie ir šādi:

- ◆ ievainojumi, kas radušies, pieskaroties rotējošām detaļām;
- ◆ ievainojumi, kas radušies, mainot detaļas, ripas vai citus piederumus;
- ◆ ievainojumi, kas radušies instrumenta ilgstošas lietošanas rezultātā. Ilgstoši strādājot ar instrumentu, regulāri jāpārtrauc darbs un jāatpūšas;
- ◆ dzirdes pasliktināšanās;
- ◆ kaitējums veselībai, kas rodas, ieelpojot putekļus, kuri rodas, strādājot ar instrumentu (piemēram, apstrādājot koksni, it īpaši ozolu, dižskābardi un MDF paneļus).

Lietošana

Slieces noregulēšana zāģēšanai slīpā leņķī (F. att.)

Slieci (4) var noregulēt gan zāģēšanai taisnā virzienā, gan 45° slīpā leņķī.

- ◆ Atskrūvējiet skrūvi (9) (aptuveni par 3 pilniem apgriezieniem).
- ◆ Mazliet paceliet slieci (4) un pavelciet atpakaļ, pēc tam grieziet slieci, līdz tā ir sagāzta 45° leņķa pozīcijā.
- ◆ Pievelciet skrūvi (9).

Lai slieci noregulētu atpakaļ zāģēšanai taisnā virzienā

- ◆ Atskrūvējiet skrūvi (9).
- ◆ Grieziet slieci (4), līdz tā ir sagāzta 0° leņķa pozīcijā, pēc tam pastumiet slieci uz priekšu.
- ◆ Pārbaudiet, vai zāģa asmens balsta rullītis (5) ir pareizi noregulēts.
- ◆ Pievelciet skrūvi (9).

Ieslēgšana un izslēgšana

- ◆ Lai ieslēgtu instrumentu, nospiediet ieslēgšanas/izslēgšanas slēdzi (1).
- ◆ Lai izslēgtu instrumentu, atlaidiet ieslēgšanas/izslēgšanas slēdzi (1).
- ◆ Lai instruments darbotos nepārtraukti, nospiediet bloķēšanas pogu (2) un atlaidiet ieslēgšanas/izslēgšanas slēdzi (1).
- ◆ Lai nepārtrauktas darbības laikā instrumentu izslēgtu, nospiediet un atlaidiet ieslēgšanas/izslēgšanas slēdzi (1).

Zāģēšana

Zāģējot stingri turiet instrumentu ar abām rokām. Sliece ir stingri jātur pret zāģējamo materiālu. Tādējādi var novērst zāģa lēkāšanu, samazināt vibrāciju un izvairīties no asmens salūšanas riska.

- ◆ Pirms zāģēšanas uzsākšanas ļaujiet asmenim dažas sekundes darboties brīvgaitā.
- ◆ Zāģējot nespiediet instrumentu pārāk spēcīgi.

Ieteikumi optimālai darbībai

Lamināta zāģēšana

Zāģējot laminātu, tas var sašķelties, tādējādi sabojājot redzamo virsmu. Visbiežāk izmantotie zāģa asmeņi darbojas ar augšupejošu gājienu, tāpēc, ja sliece ir atbaltīta pret redzamo virsmu, lietojiet zāģa asmeni, kas darbojas ar lejupejošu gājienu, vai arī rīkojieties šādi:

- ◆ lietojiet zāģa asmeni ar smalkiem zobiem;
- ◆ zāģējiet no materiāla apakšpusēs;
- ◆ abās materiāla pusēs piestipriniet koka vai kokšķiedras plates atgriezumam gabalus, lai mazinātu lamināta šķelšanos, un zāģējiet caur visām kārtām.

Metāla zāģēšana

- ◆ Ņemiet vērā, ka metāla zāģēšana aizņem ilgāku laiku nekā koksnes zāģēšana.
- ◆ Lietojiet metāla zāģēšanai piemērotu zāģa asmeni.
- ◆ Zāģējot plānu metāla loksni, materiāla apakšpusē piestipriniet koka atgriezumam gabalu un zāģējiet caur šīm kārtām.
- ◆ Uzklājiet eļļas kārtiņu tajā vietā, kur paredzēts zāģēt.

Apkope

Šis Black & Decker instruments ir paredzēts ilglaicīgam darbam ar mazāko iespējamo apkopi. Nepārtraukti nevainojama darbība ir atkarīga no pareizas apkopes un regulāras tīrīšanas.

Brīdinājums! Pirms apkopes veikšanas vai tīrīšanas instruments ir jāizslēdz un jāatvieno no barošanas avota, kā arī jānogaida, līdz zāģa asmens ir pārstājis darboties.

- ◆ Ar mīkstu birstīti vai sausu lupatiņu regulāri iztīriet instrumenta un lādētāja ventilācijas atveres
- ◆ Ar mitru lupatiņu regulāri iztīriet motora korpusu. Nelietojiet abrazīvus tīrīšanas līdzekļus vai šķīdinātājus. Nekādā gadījumā nepieļaujiet, lai instrumentā iekļūst šķidrums; instrumentu nedrīkst iegremdēt šķīdumā.

Vides aizsardzība



Dalīta atkritumu savākšana. Šo izstrādājumu nedrīkst izmest kopā ar parastiem sadzīves atkritumiem.

Ja konstatējat, ka šis Black & Decker instruments ir jānomaina pret jaunu vai tas jums vairāk nav vajadzīgs, neizmetiet to kopā ar sadzīves atkritumiem. Nododiet šo izstrādājumu dalītai savākšanai un šķirošanai.



Lietotu izstrādājumu un iepakojuma dalīta savākšana ļauj materiālus pārstrādāt un izmantot atkārtoti. Izmantojot pārstrādātus materiālus, tiek novērsta dabas piesārņošana un samazināts pieprasījums pēc izejmateriāliem.

Vietējos noteikumos var būt noteikts, ka, iegādājoties jaunu izstrādājumu, komunālo atkritumu savākšanas punktiem vai izplatītājam ir dalīti jāsavāc sadzīves elektriskie izstrādājumi.

Black & Decker nodrošina Black & Decker izstrādājumu savākšanu un otrreizēju pārstrādi, ja tiem ir beidzies ekspluatācijas laiks. Lai izmantotu šī pakalpojuma priekšrocības, lūdzu, nogādājat savu izstrādājumu kādā no remonta darbnīcām, kas to savāks jūsu vietā.

Jūs varat noskaidrot tuvāko pilnvaroto remonta darbnīcu, sazinoties ar vietējo Black & Decker biroju, kura adrese norādīta šajā rokasgrāmatā. Black & Decker remonta darbnīcu saraksts, pilnīga informācija par mūsu pēcpārdošanas pakalpojumiem un kontaktinformācija ir pieejama tīmekļa vietnē **www.2helpU.com**.

Tehniskie dati

		AST7XC TYPE 2	KS495 TYPE 2	KS500 TYPE 2
Spriegums	Vati	230	230	230
Ieejas jauda	W	380	380	400
Ātrums bez noslodzes	min ⁻¹	3000	3000	3000
Maks. zāģēšanas dziļums				
Koksne	mm	60	60	60
Tērauds	mm	5	5	5
Alumīnijs	mm	10	10	10
Svars	kg	1,5	1,5	1,5

Skaņas spiediena līmenis saskaņā ar EN60745:
 L_{pA} (skaņas spiediens) 87 dB(A), neprecizitāte (K) 3 dB(A), L_{WA} (skaņas jauda) 98 dB(A), neprecizitāte (K) 3 dB(A)

Vibrāciju kopējā vērtība (trīs asu vektoru summa) saskaņā ar EN 60745:
 koksnes zāģēšana ($a_{h, CW}$) 11,5 m/s², neprecizitāte (K) 1,5 m/s², metāla lokšņu zāģēšana ($a_{h, CM}$) 12,8 m/s², neprecizitāte (K) 1,5 m/s²

EK atbilstības deklarācija

MAŠĪNU DIREKTĪVA



AST7XC, KS495, KS500

Black & Decker paziņo, ka šie izstrādājumi, kas aprakstīti tehniskajos datos, ir ražoti saskaņā ar šādiem dokumentiem:

2006/42/EC, 2014/30/EU, 2011/65/EU, EN60745-1 un EN60745-2-11

Lai iegūtu sīkāku informāciju, lūdzu, sazinieties ar Black & Decker turpmāk minētajā adresē vai skatiet rokasgrāmatas pēdējo vāku.

Persona, kas šeit parakstījusies, atbild par tehnisko datu sagatavošanu un Black & Decker vārdā izstrādā šo paziņojumu.

R. Laverick
 Engineering Manager
 Black & Decker Europe, 210 Bath Road, Slough,
 Berkshire, SL1 3YD
 United Kingdom
 12-07-2014

Назначение

Ваш лобзик Black & Decker предназначен для распиливания дерева, пластика и листового металла. Этот инструмент предназначен только для бытового использования.

Правила безопасности

Общие правила безопасности при работе с электроинструментами



Внимание! Перед началом работы внимательно прочтите все правила безопасности и инструкции по эксплуатации. Несоблюдение приведенных ниже инструкций может привести к поражению электрическим током, возникновению пожара и/или получению серьезной травмы.

Сохраняйте все инструкции и правила безопасности для дальнейшего пользования. Термин “Электроинструмент” во всех приведенных ниже указаниях относится к Вашему сетевому (с кабелем) электроинструменту или аккумуляторному (беспроводному) электроинструменту.

1. **Безопасность рабочего места**
 - а. **Содержите рабочее место в чистоте и обеспечьте хорошее освещение.** Беспорядок на рабочем месте и плохая освещенность могут привести к несчастному случаю.
 - б. **Не используйте электроинструмент, если есть опасность возгорания или взрыва, например, вблизи легко воспламеняющихся жидкостей, газов или пыли.** В процессе работы электроинструмента появляются искры, которые могут воспламенить пыль или пары.
 - в. **Не подпускайте близко детей или посторонних лиц во время работы электроинструментом.** Вы можете отвлечься и потерять контроль над электроинструментом.
 2. **Электробезопасность**
 - а. **Вилка кабеля электроинструмента должна подходить к сетевой розетке. Ни в коем случае не вносите изменения в конструкцию вилки электрокабеля. Не пользуйтесь адаптерной вставкой для подключения заземленных электроинструментов.** Немодифицированные вилки и подходящие к ним сетевые розетки снижают риск поражения электрическим током.
 - б. **Избегайте контактов частей тела с заземленными объектами, например, тру-**
- бопроводами, радиаторами отопления, электроплитами и холодильниками. Существует повышенный риск поражения электрическим током, если вы какой-либо частью тела касаетесь земли.
- в. **Не подвергайте электроинструмент воздействию дождя или влаги.** Попадание жидкости внутрь электроинструмента повышает риск поражения электрическим током.
 - г. **Бережно обращайтесь с кабелем. Ни в коем случае не переносите электроинструмент, держа его за кабель, и не беритесь за кабель при отключении от сетевой розетки. Не подвергайте кабель воздействию влаги и масла и держите его подальше от острых кромок и движущихся деталей.** повышают риск поражения электрическим током.
 - д. **При работе электроинструментом вне помещения пользуйтесь удлинительным кабелем, предназначенным для наружных работ.** Использование кабеля, предназначенного для работы вне помещения, снижает риск поражения электрическим током.
 - е. **При необходимости работы с электроинструментом во влажной среде используйте источник питания, оборудованный устройством защитного отключения (УЗО).** Использование УЗО снижает риск поражения электрическим током.
3. **Индивидуальная безопасность**
 - а. **Будьте внимательны, следите за тем, что Вы делаете и руководствуйтесь здравым смыслом, когда Вы работаете электроинструментом. Не пользуйтесь электроинструментом, если Вы устали или находитесь под действием наркотиков, алкоголя или лекарств.** Минутная невнимательность при работе электроинструментами может привести к серьезной травме.
 - б. **Пользуйтесь средствами индивидуальной защиты. Всегда надевайте защитные очки.** Разумное использование таких средств индивидуальной защиты, как респиратор, ботинки на нескользящей подошве, защитный шлем и слухозащитные наушники, значительно снизит риск получения травмы.
 - в. **Не допускайте случайного запуска. Перед тем, как подключить электроинструмент к сети и/или аккумулятору, поднять или перенести его, убедитесь, что выключатель находится в положении “выключено”.** Не переносите электроинструмент

с нажатой кнопкой выключателя, и не подключайте к сетевой розетке электроинструмент, выключатель которого установлен в положение “включено”. Это может привести к несчастному случаю.

- г. **Перед включением электроинструмента снимите регулировочный или гаечный ключ.** Оставленный закрепленным на вращающейся части регулировочный или гаечный ключ может стать причиной тяжелой травмы.
 - д. **Не допускайте перенапряжения. Всегда твердо стойте на ногах, сохраняя равновесие.** Это поможет Вам не потерять контроль над электроинструментом в непредвиденной ситуации.
 - е. **Одевайтесь соответствующим образом. Не носите свободную одежду или украшения.** Следите за тем, чтобы Ваши волосы, одежда или перчатки не попали в движущиеся части инструмента. Свободная одежда, украшения или длинные волосы могут попасть в движущиеся части инструмента.
 - ж. **Если электроинструмент снабжен устройством сбора и удаления пыли, убедитесь, что данное устройство подключено и используется надлежащим образом.** Использование таких систем значительно снижает опасность, связанную с запыленностью рабочего пространства.
- 4. Использование и уход за электроинструментом**
- а. **Не перегружайте электроинструмент. Используйте Ваш инструмент по назначению.** Электроинструмент работает надежно и безопасно только при соблюдении параметров, указанных в его технических характеристиках.
 - б. **Не используйте электроинструмент, если его выключатель не устанавливается в положение включения или выключения.** Электроинструмент с неисправным выключателем представляет опасность и подлежит ремонту.
 - в. **Отключайте электроинструмент от сетевой розетки и/или извлекайте аккумуляторную батарею перед регулированием, заменой принадлежностей или при хранении электроинструмента.** Такие меры предосторожности снижают риск случайного включения электроинструмента.
 - г. **Храните неиспользуемые электроинструменты в недоступном для детей месте**

и не позволяйте лицам, не знакомым с электроинструментом или данными инструкциями, работать электроинструментом. Электроинструменты представляют опасность в руках неопытных пользователей.

- д. **Проверяйте исправность электроинструмента. Проверяйте точность совмещения и легкость перемещения подвижных деталей, целостность деталей и любых других элементов электроинструмента, воздействующих на его работу. Направляйте поврежденные электроинструменты в ремонт.** Многие несчастные случаи являются следствием плохого ухода за электроинструментом.
- е. **Следите за остротой заточки и чистой режущих принадлежностей.** Принадлежности с острыми кромками позволяют избежать заклинивания и делают работу менее утомительной.
- ж. **Используйте электроинструмент, принадлежности и насадки в соответствии с данным Руководством и с учетом рабочих условий и характера будущей работы.** Использование электроинструмента не по назначению может создать опасную ситуацию.

5. Техническое обслуживание

- а. **Ремонт Вашего электроинструмента должен производиться только квалифицированными специалистами с использованием оригинальных запасных частей.** Это обеспечит безопасность Вашего электроинструмента в дальнейшей эксплуатации.

Дополнительные меры безопасности при работе электроинструментами



Внимание! Дополнительные меры безопасности при работе лобзиками.

- ♦ **Держите инструмент за изолированные ручки при выполнении операций, во время которых режущий инструмент может соприкоснуться со скрытой проводкой или собственным кабелем.** Контакт режущей принадлежности с находящимся под напряжением проводом делает не покрытые изоляцией металлические части электроинструмента «живыми», что создает опасность поражения оператора электрическим током.
- ♦ **Используйте тиски или другие приспособления для фиксации обрабатываемой**

детали, при этом кладите ее на неподвижную поверхность. Если держать обрабатываемую деталь руками или с упором в собственное тело, то можно потерять контроль над инструментом или обрабатываемой деталью.

- ♦ **Держите руки вне зоны резания. Ни в коем случае не держите руки под заготовкой. Не помещайте пальцы вблизи пилки и зажима пилки.** Не стабилизируйте положение лобзика, удерживая его за поворотную подошву.
- ♦ **Следите за остротой заточки. Затупленные или поврежденные пилки могут заставить пилу отклониться от линии реза или остановиться под воздействием чрезмерного усилия.** Всегда используйте пилку, максимально соответствующую материалу заготовки и характеру реза.
- ♦ **Прежде чем приступить к резке трубы или канала, убедитесь, что в них нет воды, электропроводки и т.д.**
- ♦ **Не дотрагивайтесь до заготовки или пилки сразу же после работы инструментом.** Они могут быть очень горячими.
- ♦ **Ознакомьтесь с возможными скрытыми опасностями перед началом работы. Прежде, чем сверлить отверстия в стенах, полах или потолках, проверьте их на наличие электропроводки и трубопроводов.**
- ♦ **Полотно будет продолжать движение некоторое время после того, как Вы отпустите выключатель.** Всегда выключайте электроинструмент и ждите, пока пилка полностью не остановится прежде, чем положить электроинструмент.

Внимание! Не допускайте попадания пыли, образующейся в процессе шлифования, на кожу, слизистые оболочки и в органы дыхания. Это может представлять опасность для здоровья оператора и стоящих рядом лиц. Пользуйтесь специальным респиратором, предназначенным для защиты от пыли и паров; следите, чтобы люди, находящиеся в зоне работ, или входящие в нее, также надевали респиратор.

- ♦ Назначение инструмента описывается в данном руководстве по эксплуатации. Используйте все насадки и приспособления и работайте данным инструментом строго в соответствии с данным руководством. Использование не по назначению может привести к серьезной травме и повреждению инструмента или обрабатываемого изделия.

Безопасность посторонних лиц

- ♦ Использование инструмента физически или умственно неполноценными людьми, а также детьми и неопытными лицами допускается только под контролем ответственного за их безопасность лица.
- ♦ Всегда следите, чтобы дети не играли с устройством.

Вибрация

Значения уровня вибрации, указанные в технических характеристиках инструмента и декларации соответствия, были измерены в соответствии со стандартным методом определения вибрационного воздействия согласно EN 60745 и могут использоваться при сравнении характеристик различных инструментов. Приведенные значения уровня вибрации могут также использоваться для предварительной оценки величины вибрационного воздействия.

Внимание! Значения вибрационного воздействия при работе электроинструментом зависят от вида работ, выполняемых данным инструментом, и могут отличаться от заявленных значений. Уровень вибрации может превышать заявленное значение.

При оценке степени вибрационного воздействия для определения необходимых защитных мер (2002/44/ЕС) для людей, использующих в процессе работы электроинструменты, необходимо принимать во внимание действительные условия использования электроинструмента, учитывая все составляющие рабочего цикла, в том числе время, когда инструмент находится в выключенном состоянии, и время, когда он работает без нагрузки, а также время его запуска и отключения.

Маркировка инструмента



Внимание! Внимательное ознакомление с руководством по эксплуатации может снизить риск получения травмы.

Электробезопасность



Данный электроинструмент защищен двойной изоляцией, исключающей потребность в заземляющем проводе. Всегда проверяйте, соответствует ли напряжение, указанное на табличке с техническими параметрами, напряжению источника питания.

- ♦ Во избежание несчастного случая, замена поврежденного кабеля питания должна производиться только на заводе-изготовителе

или в авторизованном сервисном центре Black & Decker.

Особенности

1. Пусковой выключатель
2. Кнопка защиты от непреднамеренного пуска
3. Отделение для хранения пилкок
4. Подошва
5. Направляющий ролик пилки

Сборка

Внимание! Перед выполнением любой из следующих операций убедитесь, что электроинструмент выключен и отсоединен от электросети, и что пилка остановилась. В процессе работы пилка нагревается.

Регулировка направляющего ролика пилки (Рис. А и В)

- ◆ Ослабьте затяжку винта (9).
- ◆ Тяните подошву (4) вперед, пока направляющий ролик (5) не коснется задней кромки пилки (7).
- ◆ Затяните винт (9).

Установка и снятие пилки (Рис. С)

- ◆ Перед установкой/снятием пилки (7) оттяните направляющий ролик пилки (5) назад так, чтобы он не касался пилки.
- ◆ Ослабьте (не выкручивайте полностью) два винта (6).
- ◆ Держите пилку (7) так, чтобы кромка с зубьями была направлена вперед.
- ◆ Вставьте хвостовик пилки (7) в держатель (8) до упора.
- ◆ Постепенно затягивайте два винта (6) по очереди, пока пилка не встанет на нужное место, затем затяните их полностью.
- ◆ Отрегулируйте направляющий ролик пилки (5), как это описано выше.
- ◆ Для снятия пилки (7) поверните два винта (6) на один оборот против часовой стрелки.

Хранение пилкок (Рис. D)

Пилки можно держать в отделении для хранения (3), расположенном в задней части инструмента.

- ◆ Откройте крышку отделения для хранения пилкок (3).
- ◆ Выньте пыльное полотно (7) или поместите его в отсек для хранения (3).
- ◆ Закройте крышку отделения для хранения пилкок (3) и проверьте, что оно закрылось на защелку.

Устройство сдува опилок (Рис. E)

- ◆ Ваш лобзик оборудован устройством сдува опилок (10), которое будет постоянно очи-

щать линию реза от пыли, улучшая видимость при резании.

Остаточные риски

При работе с данным инструментом возможно возникновение дополнительных остаточных рисков, которые не вошли в описанные здесь правила техники безопасности.

Эти риски могут возникнуть при неправильном или продолжительном использовании изделия и т.п. Несмотря на соблюдение соответствующих инструкций по технике безопасности и использование предохранительных устройств, некоторые остаточные риски невозможно полностью исключить. К ним относятся:

- ◆ Травмы в результате касания вращающихся/двигающихся частей инструмента.
- ◆ Риск получения травмы во время смены деталей электроинструмента, пыльных дисков или насадок.
- ◆ Риск получения травмы, связанный с продолжительным использованием инструмента. При использовании инструмента в течение продолжительного периода времени делайте регулярные перерывы в работе.
- ◆ Ухудшение слуха.
- ◆ Ущерб здоровью в результате вдыхания пыли в процессе работы с электроинструментом (например, при распиле древесины, в особенности, дуба, бука и ДВП).

Эксплуатация

Регулировка угла наклона подошвы для выполнения косых резов (Рис. F)

Подошва (4) может устанавливаться как в положение для выполнения прямолинейных резов, так и в положение для выполнения косых резов под углом 45°.

- ◆ Ослабьте затяжку винта (9) (повернув примерно на 3 полных оборота).
- ◆ Слегка приподнимите и сдвиньте назад подошву (4), затем поворачивайте подошву до тех пор, пока ее паз не достигнет положения 45°.
- ◆ Затяните винт (9).

Для возврата подошвы (4) в положение для прямолинейных резов:

- ◆ Ослабьте затяжку винта (9).
- ◆ Поворачивайте подошву (4), пока ее паз не установится в положении 0°, затем сдвиньте подошву вперед.
- ◆ Убедитесь, что направляющий ролик пилки (5) правильно отрегулирован.
- ◆ Затяните винт (9).

Включение и выключение

- ◆ Чтобы включить инструмент, нажмите на клавишу пускового выключателя (1).
- ◆ Чтобы выключить инструмент, отпустите клавишу выключателя (1).
- ◆ Для непрерывной работы нажмите кнопку защиты от непреднамеренного пуска (2) и отпустите клавишу выключателя (1).
- ◆ Для выключения электроинструмента, находящегося в режиме непрерывной работы, нажмите и отпустите клавишу пускового выключателя (1).

Пиление

При резании крепко держите электроинструмент двумя руками. В процессе резания прижимайте подошву к поверхности материала. Это поможет избежать подпрыгивания лобзика, снизит вибрацию и вероятность поломки пилки.

- ◆ Дайте пилке поработать без нагрузки несколько секунд прежде, чем приступить к выполнению реза.
- ◆ Работайте, прилагая к электроинструменту только легкое усилие.

Советы по оптимальному использованию

Пиление ламината

При резании ламината может произойти его расщепление, что испортит внешний вид лицевой поверхности. Большинство стандартных пилкок выполняют рез при ходе вверх, поэтому, если подошва располагается на лицевой поверхности, используйте пилку, которая режет при ходе вниз, или:

- ◆ Используйте пилку с мелкими зубьями.
- ◆ Пилите по обратной стороне заготовки.
- ◆ Чтобы избежать расщепления ламината, поместите заготовку между двумя панелями из древесины или ДСП и пилите получившуюся сэндвич-панель.

Резание металла

- ◆ Имейте в виду, что резание металла занимает гораздо больше времени, чем резание дерева.
- ◆ Пользуйтесь пилкой, предназначенной для резания металла.
- ◆ Для резания тонколистового металла, прикрепите деревянную панель к обратной стороне заготовки и выполняйте рез по получившейся сэндвич-панели.
- ◆ Смажьте маслом предполагаемую линию реза.

Техническое обслуживание

Ваш электроинструмент Black & Decker рассчитан на работу в течение продолжительного времени при минимальном техническом обслуживании. Срок службы и надежность инструмента увеличивается при правильном уходе и регулярной чистке.

Внимание! Перед выполнением любой из следующих операций убедитесь, что электроинструмент выключен и отсоединен от электросети, и что пилка остановилась.

- ◆ Регулярно очищайте вентиляционные прорезы Вашего электроинструмента и зарядного устройства мягкой щеткой или сухой салфеткой.
- ◆ Регулярно очищайте корпус двигателя влажной салфеткой. Не пользуйтесь абразивными чистящими средствами или растворителями. Не допускайте попадания жидкости внутрь электроинструмента и ни в коем случае не погружайте какую-либо часть электроинструмента в жидкость.

Защита окружающей среды



Раздельный сбор. Данное изделие нельзя утилизировать вместе с обычными бытовыми отходами.

Если однажды Вы захотите заменить Ваш электроинструмент Black & Decker, или Вы больше в нем не нуждаетесь, не выбрасывайте его вместе с бытовыми отходами. Отнесите изделие в специальный приемный пункт.



Раздельный сбор изделий с истекшим сроком службы и их упаковок позволяет пускать их в переработку и повторно использовать. Использование переработанных материалов помогает защищать окружающую среду от загрязнения и снижает расход сырьевых материалов.

Местное законодательство может обеспечить сбор старых электроинструментов отдельно от бытового мусора на муниципальных свалках отходов, или Вы можете сдавать их в торговом предприятии при покупке нового изделия.

Фирма Black & Decker обеспечивает прием и переработку отслуживших свой срок изделий Black & Decker. Чтобы воспользоваться этой услугой, Вы можете сдать Ваше изделие в любой авторизованный сервисный центр, который собирает их по нашему поручению.

Вы можете узнать место нахождения Вашего ближайшего авторизованного сервисного центра, обратившись в Ваш местный офис Black & Decker по адресу, указанному в данном руководстве по эксплуатации. Кроме того, список авторизованных сервисных центров Black & Decker и полную информацию о нашем послепродажном обслуживании и контактах Вы можете найти в интернете по адресу: www.2helpU.com.

Технические характеристики

		AST7XC ТИП 2	KS495 ТИП 2	KS500 ТИП 2
Напряжение	В перем. тока	230	230	230
Потребляемая мощность	Вт	380	380	400
Число оборотов (без нагрузки)	об./мин.	3000	3000	3000
Макс. глубина реза:				
Дерево	мм	60	60	60
Сталь	мм	5	5	5
Алюминий	мм	10	10	10
Вес	кг	1,5	1,5	1,5

Уровень звукового давления в соответствии с EN 60745:

L_{pA} (звуковое давление) 87 дБ(А), погрешность (К) 3 дБ(А), L_{wA} (акустическая мощность) 98 дБ(А), погрешность (К) 3 дБ(А)

Сумма величин вибрации (сумма векторов по трем осям), измеренных в соответствии со стандартом EN 60745:

Распил древесины ($a_{h, CW}$) 11,5 м/с², погрешность (К) 1,5 м/с², Распил листового металла ($a_{h, CM}$) 12,8 м/с², погрешность (К) 1,5 м/с²

Декларация соответствия ЕС
ДИРЕКТИВА ПО МЕХАНИЧЕСКОМУ ОБОРУДОВАНИЮ



AST7XC, KS495, KS500

Black & Decker заявляет, что продукты, обозначенные в разделе «Технические характеристики», полностью соответствуют стандартам:

2006/42/ЕС, 2014/30/EU, 2011/65/EU, EN60745-1 и EN60745-2-11

За дополнительной информацией обращайтесь по указанному ниже адресу или по адресу, указанному на последней странице руководства.

За дополнительной информацией обращайтесь по указанному ниже адресу или по адресу, указанному на последней странице руководства.

R.Laverick
Engineering Manager
Black & Decker Europe, 210 Bath Road, Slough,
Berkshire, SL1 3YD
United Kingdom
12-07-2014

EST	Tallmac Tehnika OÜ Liimi 4/2 10621 Tallinn	(+372) 6563683 remont@tallmac.ee www.tallmac.ee
	Tallmac Tehnika OÜ Riia 130 B/1 TARTU 50411	(+372) 6668510 tartu@tallmac.ee www.tallmac.ee
	Stokker AS Peterburi tee 44 11415 Tallinn	(+372) 6201111 stokker@stokker.com www.stokker.com
LV	LIC GOTUS SIA Ulbrokas Str. 1021 Riga	(+371) 67556949 info@licgotus.lv www.licgotus.lv
	Stokker SIA Krasta iela 42 LV1003 Riga	(+371) 27354354 krasta.riga@stokker.com www.stokker.com
	Visico Fastening Systems SIA Mazā Rāmavas iela 2 1076 Valdlauci, Riga	(+371) 67 452 453 (+371) 67 452 454 info@visico.eu www.visico.eu
LT	ELREMTA MASTERMANN UAB NAGLIO STR 4C 52367 Kaunas	(+370) 69840004 servisas@elmast.lt www.elremta.lt
	Stokker UAB Islandijos pl.5 LT-49179 Kaunas	(+370) 650 05730 kaunas@stokker.com www.stokker.com

Rohkem infot lähima hoolduspartneri kohta leiate siit:
www.2helpu.com

Informāciju par tuvāko servisa pārstāvi skatiet tīmekļa vietnē:
www.2helpu.com

Informāciju apie artimiausias remonto dirbtuves rasite tinklalapyje:
www.2helpu.com





LIETUVIŲ

Garantija

„Black & Decker“ užtikrina, kad gaminių, kuris pristatomas vartotojui, medžiagos ir (arba) jo surinkimas yra kokybiškas. Garantija yra pridedas prie vartotojo teisu ir įj nekeitžia. Garantija galioja visose Europos Bendrijos valstybėse narėse ir Europos laisvosios prekybos zonoje.

Jei „Black & Decker“ gaminy susižūta dėl nekokybiškų medžiagų ir (arba) surinkimo, arba, jei jis neatitinka techninių reikalavimų, 24 mėnesių laikotarpį nuo jo įsigijimo „Black & Decker“ sutaisys arba pakeis gaminį.

Garantija netaikoma, jei gedimas atsiranda dėl:

- normalaus susidėvėjimo
- netinkamo įrankio eksploatavimo ar techninės priežiūros
- jei variklis buvo perkrautas
- jei gaminy sugedo dėl neįprastų dalių, medžiagų ar nelaimingo atsitikimo
- netinkamo montavimo

Garantija netaikoma, jei įrankis naudojamas komerciniams darbam atlikti, kai jis yra skirtas namų ūki darbams.

Garantija netaikoma, jei gaminį remontavo arba išmontavo „Black Decker“ neįgalotas technikas.

Garantijai pasinaudoti gaminį, užpildytą garantinę kortelę ir pirkimo įrodymą (čekį) reikia pristatyti pardavėjui arba tiesiogiai įgaliotoms remonto dirbtuvėms ne vėliau kaip per du mėnesius nuo gedimo nustatymo.

Informacija apie artimiausias „Black & Decker“ remonto dirbtuves rasite tinklalapyje www.2helpu.com.

Garantinis talonas:

Įrankio modelis/katalogo numeris
Serijinis numeris/datos kodas
Vartotojas
Pardavėjas
Data



EESTI

Garantii

Black & Decker garanteerib, et toode on kliendile taminiisel vaba materjalil ja/või koostamise vigadest. Garantii liisandub kliendi seaduslikele õigustele ning ei mõjuta neid. Garantii kehtib kõigi Euroopa Ühenduse liikmesriikide territooriumil ja Euroopa vabakaubanduspiirkonnas.

Kui 24 kuu jooksul ostmisest esineb mõnel Black & Decker tootel rike materjalil ja/või koostamise vea tõttu või see on spetsifikatsiooni suhtes defektne, parandab või vahetab Black & Decker toote klendi jaoks minimaalse vaeuaga.

Garantii ei kehti, kui vea põhjuseks on:

- Normaalne kulumine
- Tõrjista väärkohtlemine või halb hooldamine
- Mootori ülekoormamine
- Kui toodet on kahjustanud võõrasakesed, materjal või õmnetus
- Vale toitepinge

Garantii ei kehti tööriista professionaalset kasutamisel, kuna tööriist on loodud ainult koduseks kasutamiseks.

Garantii ei kehti, kui toodet on remonitud või demonteeritud Black & Decker volitusetu isik.

Garantii kasutamiseks tuleb toode, täidetud garantiikaart ja ostutõend (t ekk) vria müüjale või otse volitatud teenindajale hiljemalt kaks kuud peale vea avastamist.

Teavet lähima Black & Decker teenindaja kohta leiata veebisaidilt: www.2helpu.com.

Garantiiatalong:

Tõrjista mudel/kataloogi number
Serianumber/kuupäeva kood
Klient
Müüja
Kuupäev



РУССКИЙ

Гарантия

Black & Decker гарантирует, что данное изделие в момент поставки потребителю не содержит каких-либо дефектов материалов или сборки. Данная гарантия дополняет законные права потребителя и не затрагивает их каким-либо образом. Настоящая гарантия действует на территориях стран-членов Европейского Союза и в Европейской зоне свободной торговли.

Если в течение 24 месяцев с даты приобретения произошла поломка изделия Black & Decker из-за некачественных материалов и/или сборки, либо изделие является дефектным в соответствии с техническими требованиями, то Black & Decker отремонтирует или заменит изделие с минимальным беспокоеством для потребителя.

Гарантия не действительна, если поломка произошла вследствие:

- Нормального износа
- Неправильного использования или плохого обслуживания
- Перегрузки двигателя
- Если изделие повреждено посторонними частями, материалом или вследствие аварии
- Использования ненадлежащего источника питания

Гарантия не действительна, если инструмент используется в профессиональной деятельности, поскольку этот инструмент предназначен только для бытового применения.

Гарантия не действительна, если изделие подвергалось ремонту или разборке лицом, не уполномоченным Black & Decker.

Для того, чтобы воспользоваться гарантией, необходимо предоставить: изделие, заполненную Гарантийную карту и доказательство покупки (примечки) дилеру или непосредственно уполномоченному агенту по обслуживанию не позднее двух месяцев с момента обнаружения поломки.

Информацию о ближайшем агенте по обслуживанию Black & Decker можно найти на странице в Интернете: www.zhebr.com.

Гарантийный талон:

Модель инструмента / Номер по каталогу

Серийный номер / Код даты

Потребитель

Дилер

Дата



LATVIŠU

Garantija

Black & Decker garantē, ka produktam, to piegādājot klientam, nav materiālu un/vai montāžas defektu. Garantija ir papildus klienta juridiskajam tiesībam un tās neietekmē. Garantija ir spēkā visās Eiropas Kopienas dalībvalstīs un Eiropas Brīvās tirdzniecības zonā.

Ja Black & Decker produktā salūst materiālu un/vai montāžas trūkumi dēļ vai ja tam ir trūkumi saskaņā ar tehnisko specifikāciju, Black & Decker 24 mēnešu laikā no pirkšanas datuma veiks remontu vai produkta nomaiņu, cenšoties klientam radīt iespējami mazāk grūtību.

Garantija nav spēkā, ja bojājums ir radies šāda iemesla dēļ:

- Normāls nolietums
- Ierīces nepareiza lietošana vai slihta uzturēšana
- Ja motors darbotais ar parafodzi
- Ja produkta bojājumu radījuši svešķermeņi, čūs materiāls vai tas bojāts avārijas rezultātā
- Nepareiza strāvas padeve

Garantija nav spēkā, ja ierīce ir izmantota profesionālā pielietojumā, jo tā ir paredzēta lietošanai tikai sadzīves vajadzībām.

Garantija nav spēkā, ja produktam remontu vai apkopi veikusi persona, kam šādam nolīkam nav Black & Decker atļaujas.

Lai izmantotu garantijas tiesības, produktā ar aizpildītu garantijas karti un rīckārtu apliecinājumu (čeku) ir jānodrēķina pārdevējam vai tieši pilnvarotajam aģentam parstāvim veiktais divus mēnešus pēc rīckārtu konstatēšanas.

Informāciju par tuvāko Black & Decker servisa pārstāvi meklējiet mājas lapā: www.zhebru.com.

Garantijas talons:

Ierīces modelis/Kataloga numurs

Serijs numurs/Datuma kods

Klients

Pārdevējs

Datums