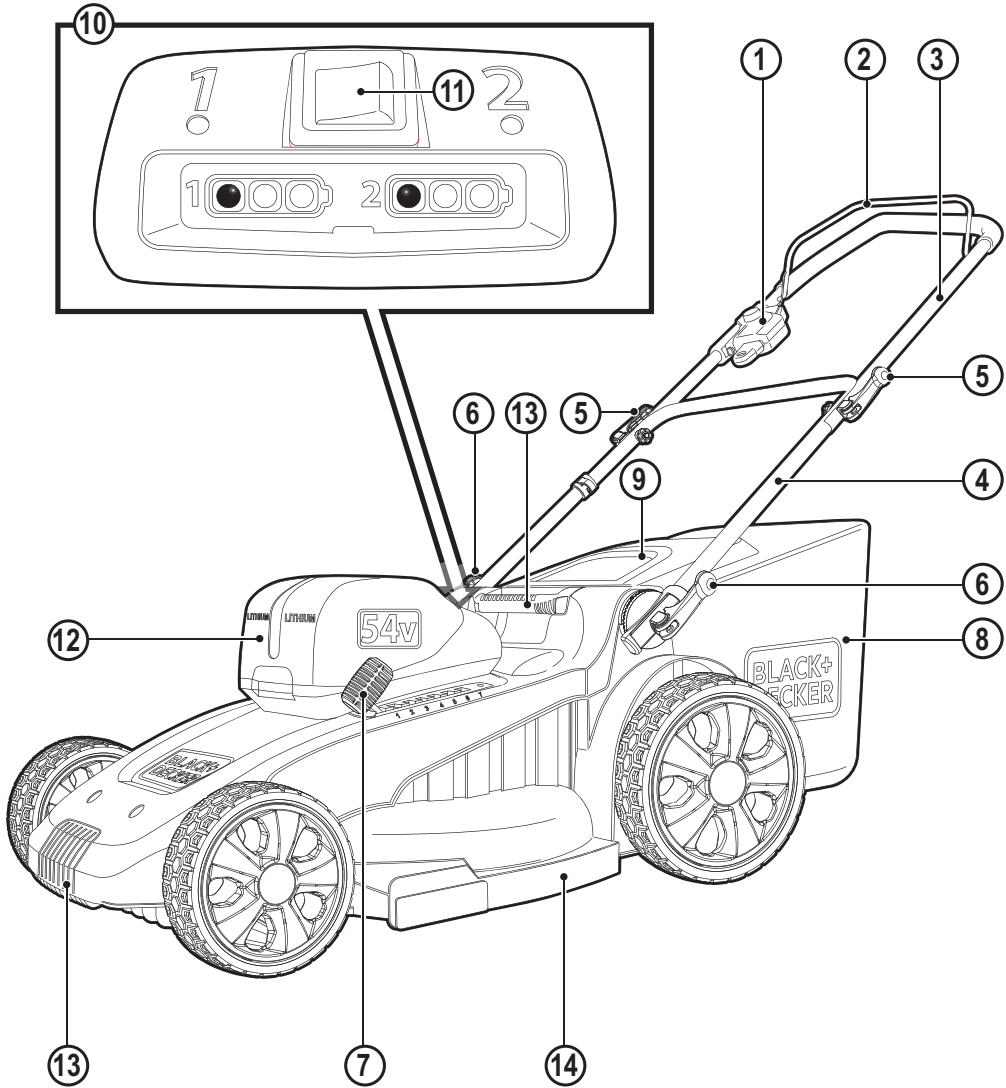


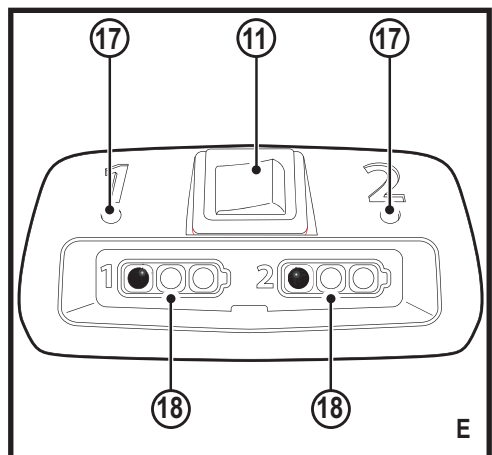
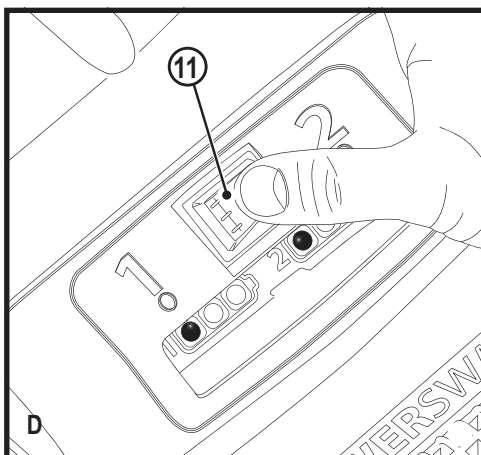
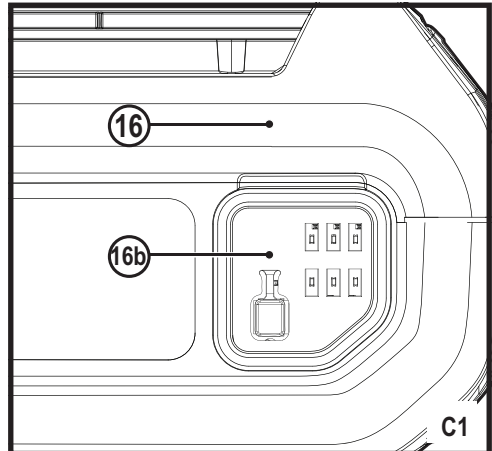
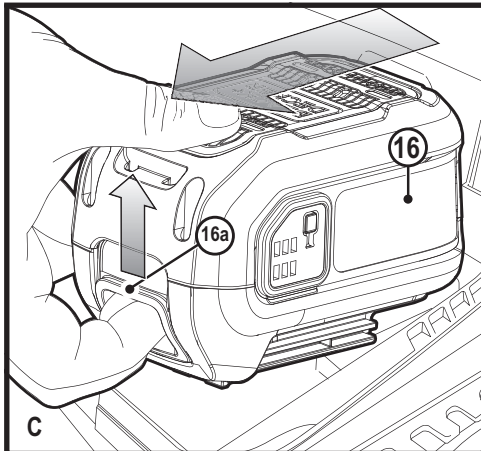
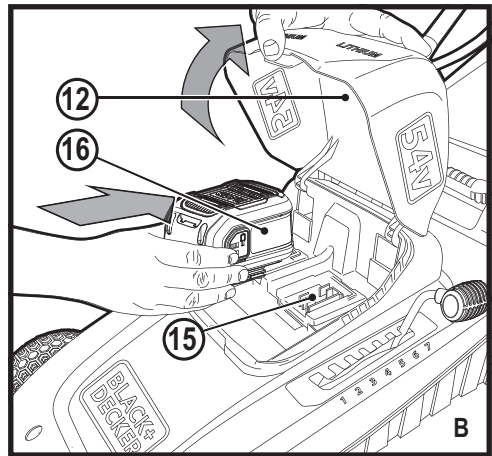
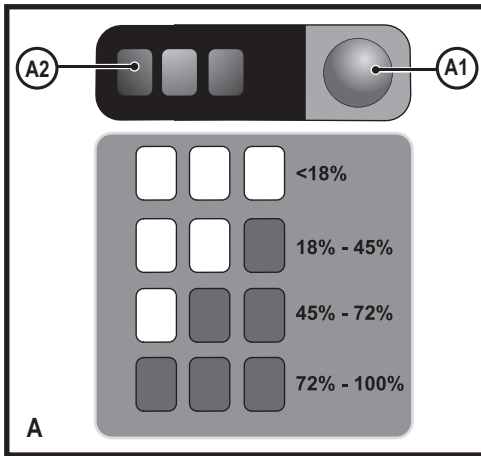
370718-01 BLT

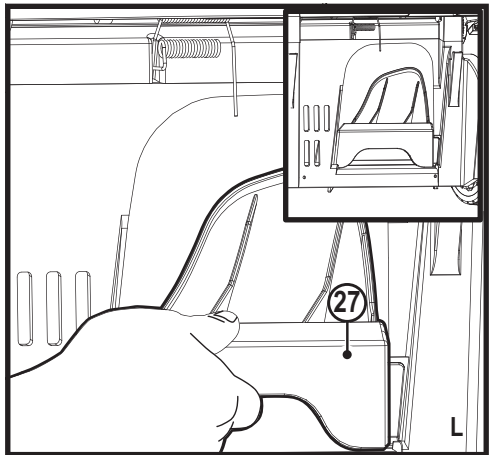
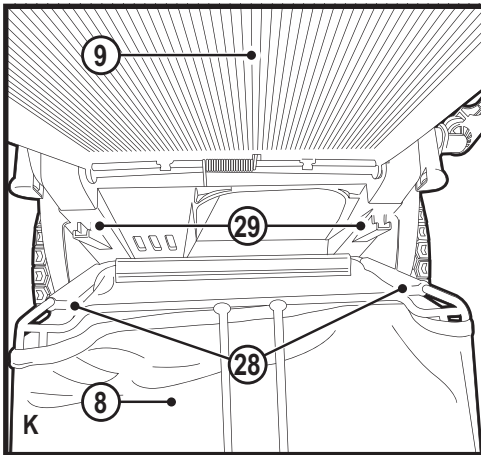
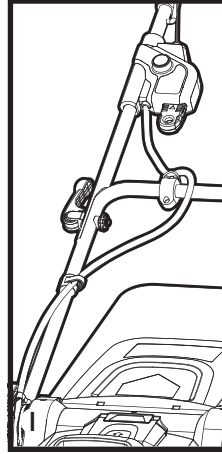
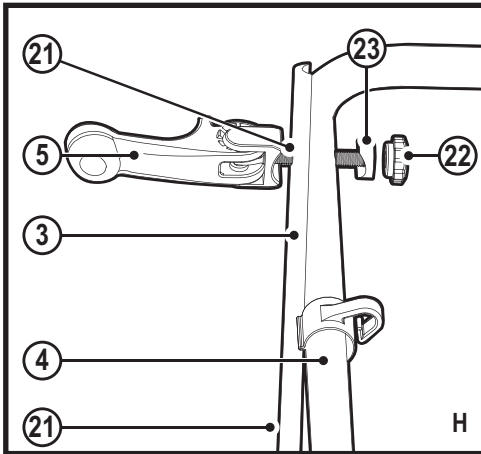
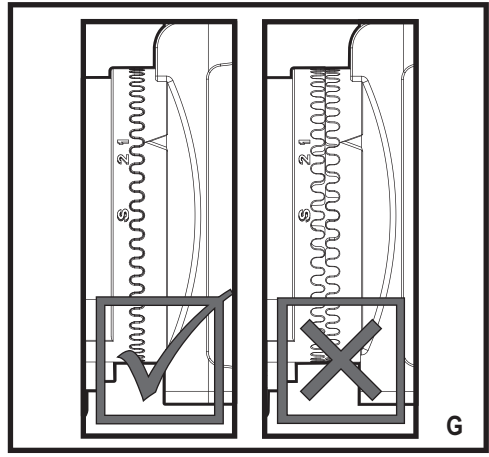
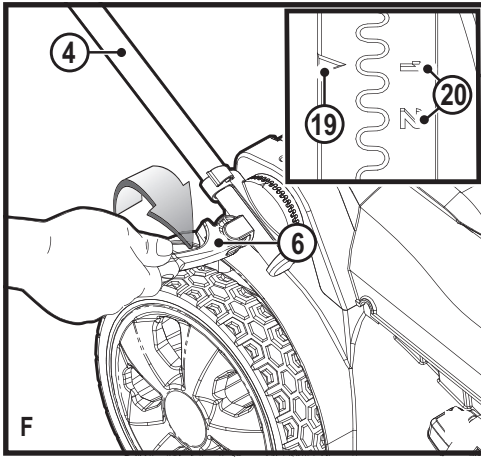
www.blackanddecker.eu

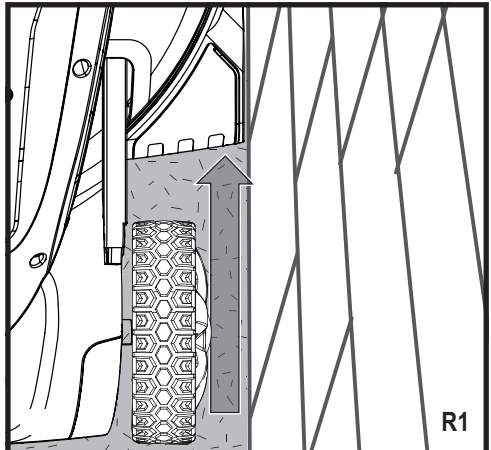
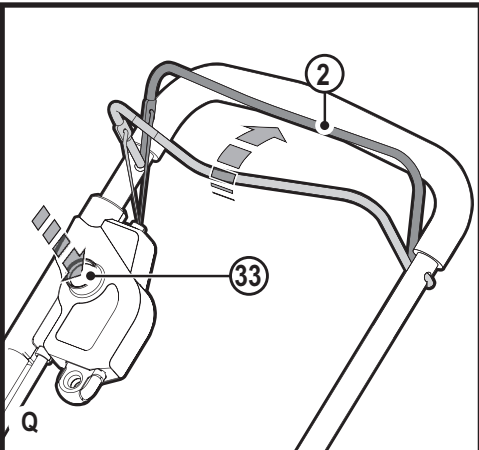
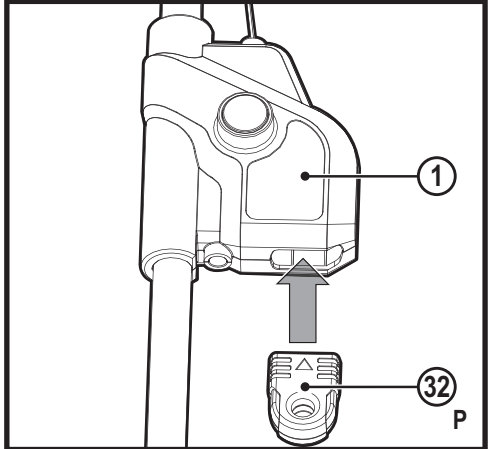
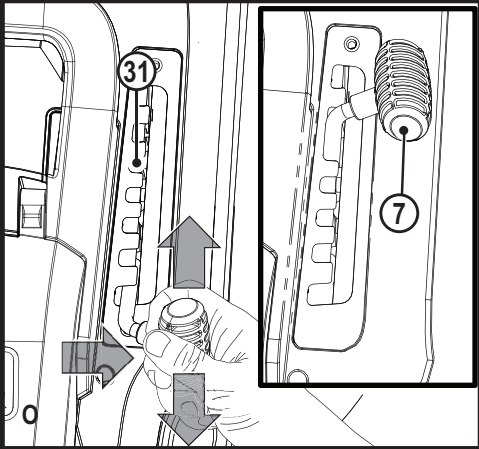
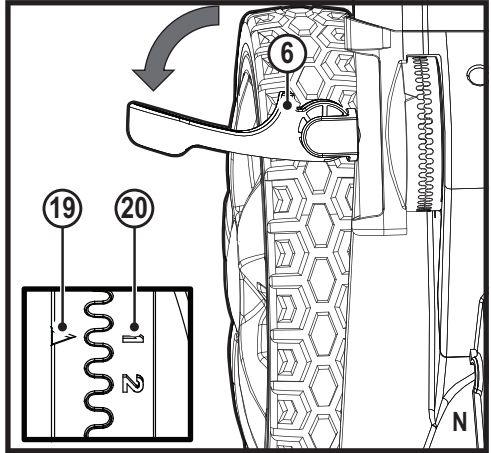
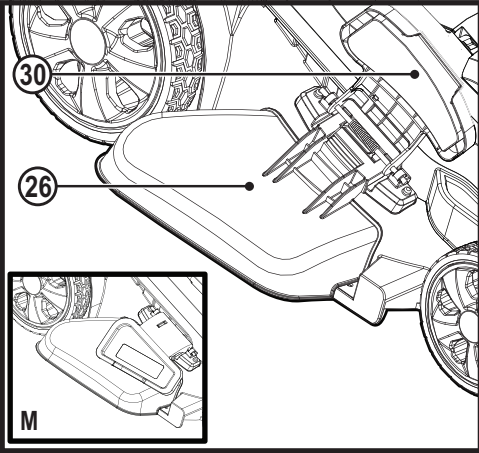
CLM5448PC
CLM5448PCB

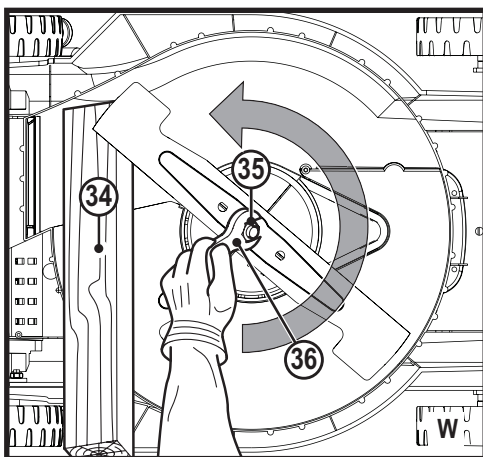
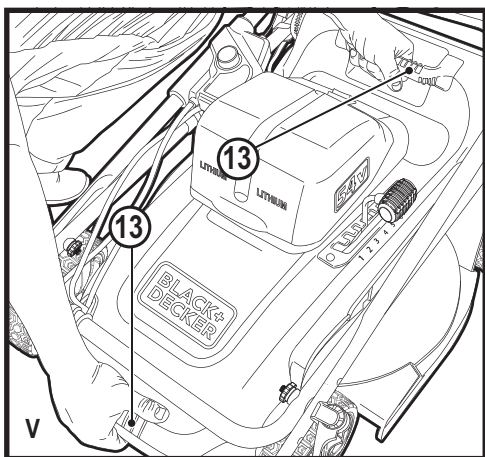
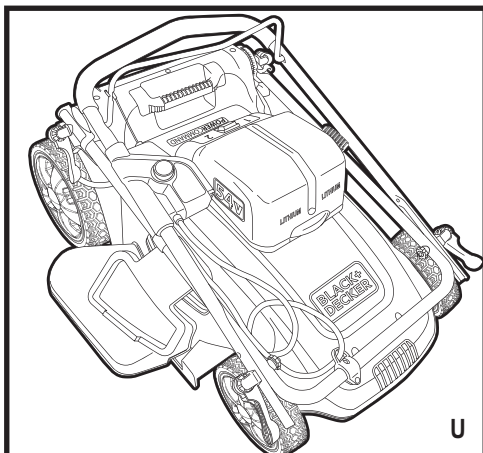
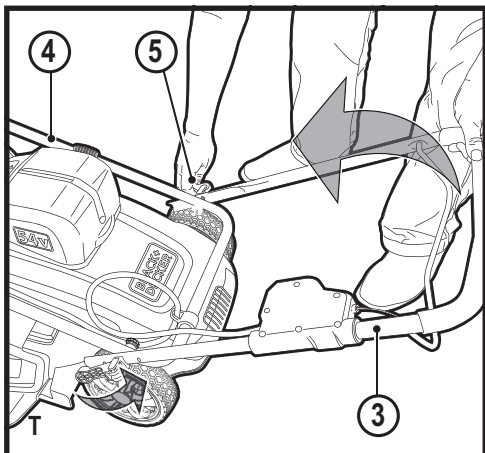
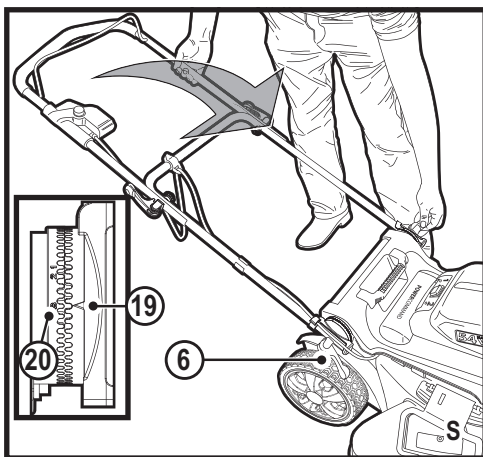
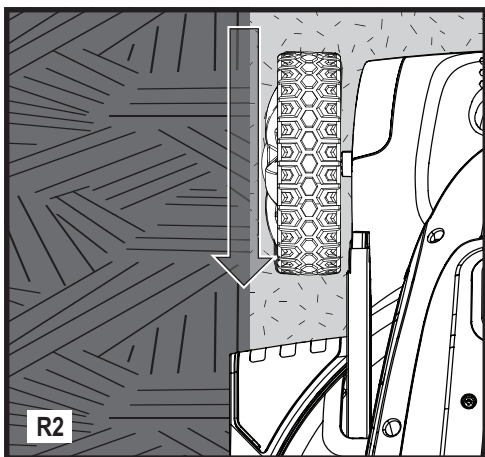
Eesti keel	(Originaaljuhend)	9
Lietuvių	(Originalios instrukcijos vertimas)	23
Latviešu	(Tulkojums no rokasgrāmatas oriģinālvalodas)	38
Русский язык	(Перевод с оригинала инструкции)	54

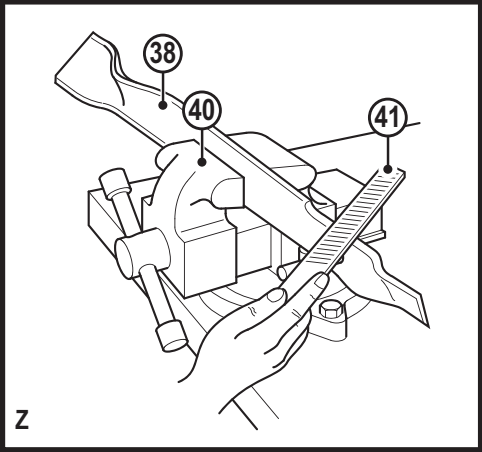
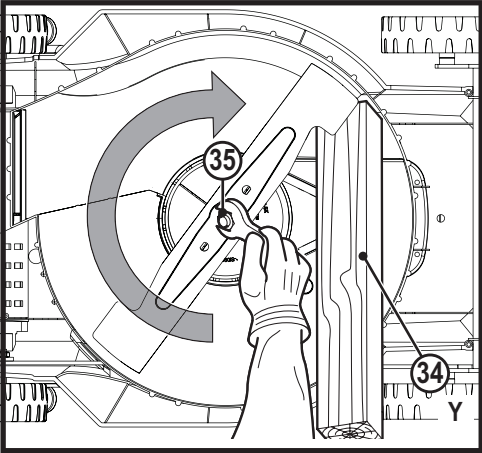
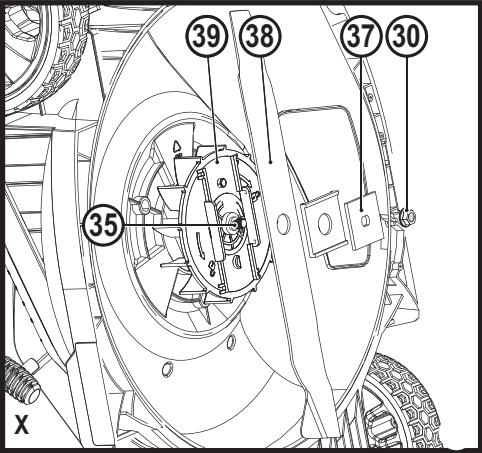












Ettenähtud otstarve

BLACK+DECKERi muruniidukid CLM5448PC ja CLM5448PCB on mõeldud muru niitmiseks. Need seadmed on mõeldud ainult laiatarbekasutuseks.

Ohutuseeskirjad

Hoiatus! Juhtmeta seadmete kasutamisel tuleb alati rakendada põhilisi ohutusabinõusid, sh allpool tooduid, et vähendada tulekahju, elektrilöögi, kehavigastuse ja materiaalse kahju tekkimise ohtu.

Hoiatus! Seadme kasutamisel tuleb järgida ohutuseeskirju.

Enda ja juuresviibijate ohutuse tagamiseks lugege see juhend enne seadme kasutamist läbi. Hoidke juhend hilisemaks kasutamiseks alles.

- ◆ Enne seadme kasutamist lugege kogu kasutusjuhend tähelepanelikult läbi.
- ◆ Selles kasutusjuhendis on kirjeldatud seadme ettenähtud otstarvet. Seadme kasutamine muuks kui ettenähtud otstarbeks või lisaseadmetega, mida selles kasutusjuhendis ei soovitata, võib lõppeda kehavigastustega.
- ◆ Hoidke see kasutusjuhend hilisemaks kasutamiseks alles.

Seadme kasutamine

Olge seadme kasutamisel alati ettevaatlik.

- ◆ See seade ei ole mõeldud ilma järelevalveta kasutamiseks alaealiste või füüsiliselt nõrkade isikute poolt.

- ◆ Seadmega ei tohi mängida.
- ◆ Ärge laske lastel ega loomadel tulla tööpiirkonna lähedale ega puutuda seadet või selle toitejuhet.
- ◆ Seadme kasutamisel laste läheduses on vajalik hoolikas järelevalve.
- ◆ Kasutage seadet ainult kuivas kohas. Ärge laske seadmel saada märjaks.
- ◆ Ärge kastke seadet vette.
- ◆ Ärge avage korpust. Selle sees pole kasutaja poolset hooldust vajavaid osi.
- ◆ Ärge kasutage seadet plahvatusohtlikus keskkonnas, näiteks tuleohtlike vedelike, gaaside või tolmu läheduses.
- ◆ Et vähendada pistikute ja juhtmete kahjustamise ohtu, ärge tõmmake pistiku vooluvõrgust eemaldamiseks kunagi juhtmest.
- ◆ Vaadake alati enne kasutamist üle, kas niiduki terad, terade poldid ja lõikeagregaat on terved. Tasakaalu säilitamiseks tuleb kulunud terad ja poldid välja vahetada komplektina.
- ◆ Et vältida ohtu, mis tuleneb termokaitsme ootamatust lähtestamisest, ei tohi seadmele voolu võtta läbi välise lülitusseadme, näiteks taimer, ega ühendada vooluahelasse, mida selline

seade regulaarselt sisse ja välja lülitab.

- ◆ Ärge kunagi kasutage seadet inimeste, eriti laste või koduloomade läheduses.
- ◆ Pidage meeles, et seadme käsitseja või kasutaja vastutab õnnetusjuhtumite ja teistele inimestele või nende varale tekitatud kahju eest.

Enne kasutamist

- ◆ Kandke masinaga töötamise ajal alati sobivaid jalatseid ja pikki pükse. Ärge töötage niidukiga paljajalu ega lahtistes sandaalides. Ärge kandke liiga lai või rippuvate paeltega rõivaid ega lipsu.
- ◆ Kontrollige põhjalikult ala, kus soovite niidukit kasutada, ja eemaldage sealt kõik võõrkehad, mis võivad masina alt õhku paiskuda.
- ◆ Vaadake alati enne kasutamist üle, kas niiduki tera, terapolt ja löikeagregaat on terved. Tasa-kaalu säilitamiseks tuleb kulunud osad välja vahetada komplektina. Asendage kahjustunud ja loetamatud sildid.

Pärast kasutamist

- ◆ Kui seadet ei kasutata, tuleb see panna hoiule kuiva ja hea ventilatsiooniga kohta, kuhu lastel puudub juurdepääs.

- ◆ Lapsed ei tohi hoiule pandud seadmetele ligi pääseda.
- ◆ Kui seadet hoitakse või transportitakse sõidukis, siis tuleb see panna pagasiruumi või kinnitada nii, et takistada selle liikumist kiiruse või suuna ootamatul muutumisel.

Kontrollimine ja parandamine

- ◆ Enne kasutamist veenduge, et seadme kõik osad on terved ja kahjustusteta. Kontrollige purunenud osade, kahjustunud lülite ja muude tingimuste puudumist, mis võivad mõjutada seadme kasutamist.
- ◆ Ärge kasutage seadet, kui mõni selle osa on kahjustunud või katki.
- ◆ Kahjustunud või katkised osad peab asendama või parandama volitatud remonditöökoda.
- ◆ Ärge kunagi üritage eemaldada ega vahetada muid osi peale nende, mis on kindlaks määratud selles kasutusjuhendis.
- ◆ Olge niiduki reguleerimisel ettevaatlik, et vältida sõrmede takerdumist liikuvate terade/osade ja masina kinniste osade vahele.
- ◆ Terasid hooldades pidage meeles, et kuigi toiteallikas on välja lülitatud, võivad terad siiski liukuda.

Lisaohutusjuhised muruniidukite kohta

- ◆ Ärge transportige seadet töötava mootoriga.
- ◆ Muruniidukit kasutades hoidke käepidemest mõlema käega tugevalt kinni.
- ◆ Kui peaks tekkima vajadus muruniidukit kallutada, jälgige, et mõlemad käed jääksid muruniiduki kallutamisel tööasendisse. Hoidke mõlemat kätt tööasendis seni, kui muruniiduk asetatakse maapinnal tagasi õigesse asendisse.
- ◆ Muruniiduki kasutamise ajal ei tohi kunagi kuulata kõrvaklappidest raadiot või muusikat.
- ◆ Ärge üritage ketta kõrgust reguleerida, kui mootor töötab või kui ohutusvõti on lüliti pesas.
- ◆ Kui muruniiduk seiskub, vabastage lisakäepide muruniiduki väljalülitamiseks ja oodake terade seiskumist, enne kui üritate kõrvaldada renni ummistust või midagi korpuse alt eemaldada.
- ◆ Hoidke käsi ja jalgu lõikepiirkonnast eemal.
- ◆ Hoidke terad teravad. Kasutage muruniiduki terasid käsitsedes alati kaitsekindaid.
- ◆ Kui kasutate kogurit, kontrollige sageli, et see poleks kulunud ega kahjustatud. Kui tuvastate liigset kulumist, asendage see oma ohutuse tagamiseks uue kogujaga.
- ◆ Olge eriti ettevaatlik, kui tõmbate muruniidukit enda poole.
- ◆ Ärge asetage oma käsi ega jalgu muruniiduki lähedale ega alla. Hoidke väljastusavast alati eemale.
- ◆ Koristage piirkond, kus kavatsete muruniidukit kasutada, kividest, okstest, traatidest, mänguasjadest, luudest jms, mis võivad teraga kokku puutudes õhku paiskuda. Teradega kokkupuutuvad esemed võivad põhjustada raskeid vigastusi inimestele. Seiske käepideme taga, kui mootor töötab.
- ◆ Ärge töötage muruniidukiga paljajalu või sandaalides. Kandke alati tugevaid jalatseid.
- ◆ Ärge tõmmake muruniidukit tagasi, kui see pole just hädavajalik. Kui liigute tagurpidi, vaadake alati esmalt alla ja taha.
- ◆ Seadmest väljapaiskuvat rohtu ei tohi kunagi suunata kellegi poole. Vältige materjali väljutamist vastu seinu või muud takistust. Materjal võib operaatori suunas tagasi lüüa. Vabastage vabastuskang, et lülitada muruniiduk välja ja peatada tera kruusateest üle liikudes.
- ◆ Ärge kasutage muruniidukit, kui kogur, väljutuskaitse, tagumine

kaitse või muu kaitseeadis pole oma kohal ja töökorras. Vaadake kõik kaitssmed ja kaitseeadised regulaarselt üle, tagamaks, et need on heas töökorras ja töötavad nõuetekohaselt ning täidavad oma otstarvet. Vahetage kahjustunud kaitse ja muud kaitseeadised enne edasist kasutamist välja.

- ◆ Ärge jätke töötavat muruniidukit järelevalveta.
- ◆ Enne muruniiduki puhastamist, kogumiskoti eemaldamist, väljastuskaitse ummistuse kõrvaldamist, muruniiduki juurest lahkimist või niiduki reguleerimist, parandamist või kontrollimist vabastage mootori peatamiseks alati lisakäepide ning oodake, kuni tera on täielikult seiskunud.
- ◆ Kasutage muruniidukit ainult päevalguses või hea kunstliku valgustusega, et tera teele jäävad esemed oleksid muruniidukit juhtides selgesti näha.
- ◆ Ärge kasutage muruniidukit väsinuna, haigena ega alkoholi või narkootikumide mõju all olles. Olge tähelepanelik, jälgige oma tegevust ja lähtuge kainest mõistusest.
- ◆ Vältige ohtlikke keskkondi. Ärge kunagi kasutage muruniidukit niiskes või märjas murus, ärge kunagi kasutage muruniidukit vihma käes. Veenduge alati oma toetuspinna, kõndige alati, ärge jookske.
- ◆ Kui niiduk hakkab ebaloomulikult vibreerima, vabastage lisakäepide, oodake, kuni tera seiskub, ja kontrollige kohe vibreerimise põhjust. Vibratsioon on tavaliselt probleemi hoiatus, vaadake veaotsingute juhiseid ebatavaliste vibratsioonide korral.
- ◆ Kandke muruniidukiga töötamisel alati nõuetekohast silmade ja hingamisteede kaitset.
- ◆ Selliste tarvikute või lisaseadmete kasutamine, mida ei ole soovitatud selle muruniiduki jaoks, võib olla ohtlik. Kasutage üksnes BLACK+DECKERi poolt heaks kiidetud tarvikuid.
- ◆ Muruniidukiga töötades ei tohi kunagi küünitada. Tagage alati tugev toetuspind ja tasakaal, kui kasutate muruniidukit.
- ◆ Liikuge niidukiga kallaku suhtes risti, mitte üles-alla. Olge ülimalt ettevaatlik, kui muudate kalde peal suunda.
- ◆ Hoiduge aukudest, muhkudest, kividest ja muudest varjatud takistustest. Ebatasane maastik võib põhjustada libisemist ja kukumist. Kõrge muru võib takistusi varjata.
- ◆ Ärge niitke märga rohtu ega järskede kallakuid. Ebakindel toetus-

pind võib põhjustada libisemist ja kukkumist.

- ◆ Ärge niitke järskude kallakute, kraavide ega tammide läheduses. Võite toetuspinna või tasa-kaalu kaotada.
- ◆ Laske niidukil alati enne hoiulepanemist maha jahtuda.

Eemaldage pistik kontaktist ja tõm-
make akupatarei seadmest välja.
Veenduge, et kõik liikuvad osad on
täielikult seiskunud:

- ◆ alati, kui te niiduki juurest lahkute;
- ◆ enne ummistuse kõrvaldamist;
- ◆ enne seadme kontrollimist, pu-
hastamist või selle kallal tööta-
mist.

Juuresviibijate ohutus

- ◆ Seade ei sobi kasutamiseks füü-
silise või vaimse puudega ega
ka kogenematule või väheste
teadmistega inimesele (sh lap-
sed), kes ei tööta ohutuse eest
vastutava isiku järelevalve all või
keda vastav isik pole seadme
kasutamise asjus instrueerinud.
- ◆ Laste üle tuleb pidada järeleval-
vet, et nad ei mängiks seadmega.
- ◆ Pärast võõrkehaga kokkupuutu-
mist. Kontrollige seadet, et sellel
ei oleks kahjustusi, ja tehke vaja-
likud remonditööd.

Muud ohud

Kui kasutate tööriista, mida pole
hoiatustes märgitud, võivad tekkida

täiendavad ohud. Need ohud võivad
tekkida valesti kasutamise, pikema-
ajalise kasutamise vms tõttu.

Ka asjakohaste ohutusnõuete järgi-
misel ja turvaseadeldiste kasutami-
sel ei saa teatud ohte vältida. Need
on järgmised.

- ◆ Liikuvate osade puudutamisest
põhjustatud vigastused.
- ◆ Detailide, terade või tarvikute
vahetamisel tekkivad vigastused.
- ◆ Tööriista pikaajalisest kasuta-
misest põhjustatud vigastused.
Tööriista pikemaajalisel kasuta-
misel tehke regulaarselt puhke-
pause.
- ◆ Kuulmiskahjustused.
- ◆ Tervisekahjustused, mille põhju-
seks on tööriista kasutamise käi-
gus sisse hingatud tolm (näiteks
puiduga töötamisel, eriti tamme,
pöogi ja MDF-plaatide puhul).
- ◆ Kui niidukiga töötamine niiskes
keskkonnas on vältimatu, ka-
sutage rikkevoolukaitset, mille
rakendusvool on kuni 30 mA.
Rikkevoolukaitsme kasutamine
vähendab elektrilöögi ohtu.
- ◆ Ärge kunagi tõstke ega kandke
seadet, mille mootor töötab.

Hoiatussümbolid

Seadmel on toodud järgmised
hoiatussümbolid koos kuupäeva-
koodiga:



Hoiatus! Lugege enne kasutamist juhendit.



Ettevaatust teravate lõiketeradega. Terad pöörlevad edasi ka pärast mootori väljalülitamist – eemaldage blokeerimiseseade enne hooldust või kui juhe on saanud viga.



Hoiduge õhkupaiskuvatest esemetest. Hoidke kõrvalised isikud lõikepiirkonnast eemal.



Kandke nägemiskaitset



Pärast mootori väljalülitamist jätkavad terad pöörlemist.



Direktiivile 2000/14/EÜ vastav garanteeritud helivõimsus.

Täiendavad ohutusnõuded: akud ja laadijad

Akud


- ◆ Ärge üritage neid kunagi avada.
- ◆ Vältige aku kokkupuudet veega.
- ◆ Vältige aku kokkupuudet kuumusega.
- ◆ Ärge hoidke akut kohas, mille temperatuur võib kerkida üle 40 °C.
- ◆ Laadimisel peab ümbritseva keskkonna temperatuur olema vahemikus 10 °C kuni 40 °C.
- ◆ Laadimiseks kasutage ainult koos seadmega tarnitud laadi-

jat. Vale laadija kasutamine võib põhjustada elektrilöögi või aku ülekuumenemise.

- ◆ Akude kõrvaldamisel järgige jao-tise „Keskkonnakaitse“ juhiseid.
- ◆ Ärge kahjustage/deformeerige akut torgete ega pörutustega, sest see võib põhjustada keha-vigastusi ja tuleohtu.
- ◆ Ärge laadige kahjustunud akusid.
- ◆ Äärmuslikes tingimustes võib aku lekkida. Kui märkate akul vedelikku, pühkige see lapiga ära. Vältige selle sattumist nahale.
- ◆ Nahale või silma sattumisel järgige allpool toodud juhiseid.

Hoiatus! Akuvedelik võib põhjustada vigastusi või varalist kahju. Nahale sattumisel loputage nahka kohe veega.

Kui tekib punetus, valu või ärritus, pöörduge arsti poole. Silma sattumisel loputage silma kohe puhta veega ja pöörduge arsti poole.

 Ärge üritage laadida mittelaetavaid patareisisid.

Laadija

Teie akulaadija on mõeldud kasutamiseks ettenähtud pingega.

Veenduge alati, et toitepinge vastab andmesildile märgitud väärtusele.

Hoiatus! Ärge kunagi proovige asendada laadijat tavalise toitepistikuga.

- ◆ Kasutage oma BLACK+DECKERi laadijat ainult selle tööriista aku

laadimiseks, millega koos laadija tarniti. Teised akud võivad plahvatada ning põhjustada kehavigastusi ja kahjusid.

- ◆ Ärge üritage laadida mittelaetavaid patareisid.
- ◆ Kui toitejuhe on kahjustunud, tuleb lasta see ohutuse tagamiseks tootjal või BLACK+DECKERi volitatud teeninduskeskusel välja vahetada.
- ◆ Vältige akulaadija kokkupuudet veega.
- ◆ Ärge avage akulaadijat.
- ◆ Ärge torgake akulaadijasse võõrkehi.
- ◆ Seade, laadija ja aku peavad laadimise ajal olema hea ventilatsiooniga kohas.



Akulaadija on mõeldud kasutamiseks ainult siseruumides.



Enne kasutamist lugege kasutusjuhendit.

Oluline märkus! 54 V akude BL1554 ja BL2554 laadimiseks tohib kasutada ainult järgmisi laadijaid:

90589867, 90621477, 90590287-01, 90590289-01, 90602042-01, 90590287-02, 90590289-02, 90599854-02, 90599854-06, 90599853-05, 90634971, 90634972, 90634973, 90642266, 90642264, 90642265, BDC2A

Elektriohutus



Akulaadija on topeltisolatsiooniga ega vaja seega lisamaandust.

Veenduge alati, et toitepinge vastab andmesildile märgitud väärtusele. Ärge kunagi proovige asendada laadijat tavalise toitepistikuga.

- ◆ Kui toitejuhe on kahjustunud, tuleb lasta see ohutuse tagamiseks tootjal või BLACK+DECKERi volitatud teeninduskeskusel välja vahetada.

Osad

Seadmehel on järgmised osad või mõned neist.

1. Lülitikarp
2. Vabastuskang
3. Ülemine käepide
4. Alumine käepide
5. Ülemise käepideme kinnitushoovad (2)
6. Alumise käepideme kinnitushoovad (2)
7. Lõikekõrguse reguleerimishoob
8. Muru kogumiskott
9. Tagumine ukseleuk
10. Juhtpaneel)
11. POWERCOMMAND Aku lüliti
12. Akupesakaate
13. Kandesangad
14. EdgeMax™

Laadimine

BLACK+DECKERi laadijad on mõeldud BLACK+DECKERi akupatareide laadimiseks.

- ◆ Enne aku sisestamist ühendage akulaadija sobivasse pistikupessa.
- ◆ Asetage aku laadijasse.



Roheline märgutuli hakkab vilkuma, mis näitab, et akut laetakse.



Kui laadimine on lõppenud, jääb roheline märgutuli püsivalt põlema. See tähendab, et aku on täis laetud ning seda võib kasutada või ka laadijasse jätta.

Hoiatus! Laadige tühjenenud akud täis pärast kasutamist niipea kui võimalik, vastasel juhul lüheneb märkimisväärselt aku eluiga.

Akulaadija diagnostika

Akulaadija on võimeline tuvastama teatud probleeme, mis võivad tekkida akupatariide või toiteallikaga seoses.

Probleemidele viitab ühe märgutule vilkumine erineva vilkumismustriga.

Aku defekt



Akulaadija suudab tuvastada nõrka või kahjustunud akut.

Punane märgutuli vilgub sildile märgitud mustriga. Kui märkate aku defekteilviivat vilkumismustrit, ärge jätkake aku laadimist.

Viige see tagasi teeninduskeskusesse või taaskasutamiseks mõeldud kogumiskohta.

Kuuma/külma aku laadimiskaitse



Kui akulaadija tuvastab, et aku on liiga tuline või liiga külm, siis käivitub automaatselt kuuma/külma aku laadimiskaitse ja laadimine lükkub edasi, kuni aku temperatuur on normaliseerunud.

Pärast seda lülitub laadija automaatselt aku laadimise režiimile. See funktsioon tagab aku maksimaalse tööea. Kuuma/külma aku laadimiskaitse puhul vilgub punane märgutuli sildile märgitud mustriga.

Olulised laadimist puudutavad märkused

- ◆ Et aku võimalikult kaua ja hästi töötaks, tuleb seda laadida õhutemperatuuril 16 °C kuni 27 °C (60 °F kuni 80 °F).
- ◆ ÄRGE laadige akupatariid õhutemperatuuril alla 4,5 °C (40 °F) ega üle 40,5 °C (105 °F). See on oluline nõue, mis aitab vältida akupatariid tõsisemaid kahjustusi.
- ◆ Laadimise ajal võivad laadija ja akupatariid soojeneda. See on normaalne ega viita tõrkele. Et aku pärast kasutamist kiiremini maha jahtuks, ei tohi laadijat ega akut hoida soojas (nt metallkuuris või soojusisolatsioonita haagises).
- ◆ Kui aku ei lae korralikult:
 - ◆ Kontrollige, kas pistikupesa töötab, ühendades sellega valgusti või mõne muu seadme.
 - ◆ Veenduge, et pistikupesaga ei ole ühendatud valgusti lüliti, mis tule kustutamisel toite välja lülitab.
 - ◆ Viige laadija ja aku kohta, kus ümbritseva õhu temperatuur on ligikaudu 16 °C kuni 27 °C (60 °F kuni 80 °F).
 - ◆ Kui laadimisprobleemid ei lahene, viige seade, akupatariid ja laadija kohalikku teeninduskeskusesse.

- ◆ Akupatariid tuleb laadida, kui see ei anna enam piisavalt voolu töödel, mis varem käisid kergelt. Sellisel juhul ÄRGE JÄTKAKE seadme kasutamist. Järgige laadimisjuhiseid. Soovi korral võite laadida ka osaliselt laetud akupatariid, ilma et peaksite kartma erilist kahju.
- ◆ Elektrit juhtivad võõrkehaded, muu hulgas näiteks terasvill, foolium või igasugused metalliosakeste kogumid tuleb laadija pesast eemal hoida. Ühendage laadija alati vooluvõrgust lahti, kui selle pesas pole akut. Enne puhastamist eemaldage laadija vooluvõrgust.
- ◆ Laadijat ei tohi külmutada ega kasta vette või muudesse vedelikesse.

Hoiatus! Vältige vedelike sattumist laadijasse. **ÄRGE KUNAGI ÜRITAGE AKUT MINGIL PÕHJUSEL AVADA. KUI AKUPATAREI PLASTKORPUS PURUNEB VÕI PRAGUNEB, VIIGE SEE RINGLUSSEVÕTMISEKS TEENINDUSKESKUSESSE.**

Aku laetuse näidik

Aku on laetuse näidik. Seda saab kasutada aku laetuse taseme kuvamiseks aku kasutamise ja laadimise ajal. See ei näita tööriista funktsionaalsust ning näit varieerub sõltuvalt seadme komponentidest, temperatuurist ja kasutusalaist.

Laadimisoleku kontrollimine

- ◆ Vajutage laetuse taseme kuvamise nuppu (A1).
- ◆ Süttivad kolm märgutuld (A2), mis näitavad aku laetuse protsenti. Vt tabelit joonisel A.
- ◆ Kui märgutuli ei sütti, tuleb akut laadida.

Akupatariid paigaldamine ja eemaldamine

Hoiatus! Enne aku eemaldamist või paigaldamist veenduge, et kaitsevõti on eemaldatud, et vältida seadme käivitumist.

Akupatariid paigaldamine

- ◆ Tõstke akupesa kate (12) üles ja avage akupesa (15).
- ◆ Libistage aku (16) akupesasse, kuni see asetub korralikult kohale ja kuulete klõpsatust (joonis B). Veenduge, et akupatariid on täielikult paigas ja oma kohal kindlalt lukus. Korrake sama toimingut teise akupesaga.
- ◆ Sulgege akupesa kate. Enne niiduki käivitamist veenduge, et kate on korralikult kinnitatud.

Akupatarei eemaldamine

- ◆ Avage akupesa kate (12), nagu eespool kirjeldatud.
- ◆ Vajutage akupatarei küljes aku vabastusnuppu (16a) ja tõmmake akupatarei seadmest välja, nagu näidatud joonisel C.

POWERCOMMANDi akupatarei valimine

Hoiatus! Enne aktiivse aku valimist veenduge, et kaitsevõti on eemaldatud, et vältida seadme käivitumist.

Muruniidukil on POWERCOMMANDi aku valimise nupp (11). Seda kasutatakse tööaja pikendamiseks. Vajutage aku valimise nuppu (joonis D) vasakul või paremal.

- ◆ Külg, mis on tähistatud numbriga 1, aktiveerib vasakpoolse akupesa.
- ◆ Külg, mis on tähistatud numbriga 2, aktiveerib parempoolse akupesa.

Märkus! Kui lüliti on õiges asendis, saab niidukit kasutada ühe akupatareiga.

Aku töö ja laetuse oleku näidikud

Märkus! Laetuse olekut näidatakse ainult siis, kui aku on paigaldatud või kui niiduk on sisse lülitatud või kui seadmes on üks aku ja niiduk lülitatakse akutoitele.

Sellel muruniidukil on laetuse näidik, mis paikneb juhtpaneeli (10) alumises osas. Seda kasutatakse aktiivse akupesa ja aktiivse aku laetuse taseme kuvamiseks.

Akupatarei paigaldamisel akupesasse süttivad 3 sekundiks kolm laetuse taseme märgutuld, mis näitavad aku laetuse taset ja lülituvad seejärel välja. Niidukiga töötamise ajal näidatakse valitud aktiivse aku laetuse taset.

- ◆ Niiduki esmakordsel sisselülitamisel süttivad juhtpaneelil (10) ajutiselt kõik märgutuled.
- ◆ Juhtpaneeli märgutuled mitteaktiivse aku poolel lülituvad välja.
- ◆ Aktiivse aku küljel jäävad juhtpaneeli märgutuled (17) põlema ja kolm laetuse taseme märgutuld (18) näitavad aku laetuse protsenti. (Vt tabelit joonisel A.)
- ◆ Kui aku aktiivsust näitavad märgutuled ei sütti, valige aku valimise nupuga (11) mittetöötav aku. Kui kumbki aku märgutuledest ei sütti, laadige akut.

Märkus! Selleks, et kõik märgutuled ja lülitifunktsioonid töötaksid kirjeldatud viisil, tuleb sisestada kaitsevõti.

DUALVOLTi 54 V akupatarei (joonis C1.)

Dualvolti 54 V akupatareid tohib kasutada ainult Black+Deckeri 54 V ja 18 V akutööriomadega. Aku

paigaldamisel tunneb aku tööriista ära ja töötab vastava võimsusega, nii et 18 V tööriista puhul peab see kauem vastu. Laadimisoleku nupp (16b) näitab laadimisolekut nii 54 V ja 18 V puhul.

Kokkupanemine

Hoiatus! Enne kokkupanemist veenduge, et lisa-käepide on vabastatud ja kaitsevõti on eemaldatud.

Alumise käepideme paigaldamine

- ◆ Tõstke alumine käepide (4) kohale ning veenduge, et nool (19) muruniiduki alumises servas on kohakuti tähisega 1, 2 või S käepideme (20) alaosas (suurendus joonisel F).

Märkus! Tagage, et alumise käepideme mõlemad küljed on seatud sama numbri peale.

Seadme töötamiseks peab nool olema kohakuti numbriga 1 või 2.

- ◆ Sulgege käepide kõrguse reguleerimishoobadega (6), nagu näidatud joonisel F. Nende sulgemisel veenduge, et hambad on haakunud, nagu näidatud joonisel G.
- ◆ Kui käepideme ja hoova vaheline ühendus on liiga pingul või lõtv, avage hoob ja reguleerige hooba keerates selle sügavust. Sulgege see uuesti, kuni hambad on täielikult haakunud ja hoovad püsivad kindlalt kinni.

Ülemise käepideme kinnitamine (joonis H)

Ülemisel käepidemel on kolm paigaldusasendi ava (21), mille abil reguleeritakse käepideme kõrgust niiduki suhtes.

Kui kasutada ülemise käepideme toru alumise osa lähedal paiknevaid esimesi avasid, on käepide maksimaalse pikkusega. Keskmiste ja ülemiste paigaldusasendite kasutamisel on käepide lühem.

- ◆ Eemaldage ülemise käepideme kinnitushoovad (5), mutrid (22) ja seibid (23) käepideme küljest.
- ◆ Joondage avad ülemise käepideme (3) alaosas alumise käepideme (4) ülaosas olevate avadega.

Märkus! Veenduge, et tross paikneb mõlema käepideme esiküljel, nagu näidatud joonisel I. Muidu võib see takerduda ja takistada niiduki hoiolepanemist.

- ◆ Lükake hoova polt ülemise käepideme (3) välisküljelt läbi avade.
- ◆ Paigaldage seib kangi poldi otsa ja kinnitage polt lõdvalt mutriga.
- ◆ Keerake ülemine käepide tööasendisse.
- ◆ Sulgege hoob. Kui see on liiga tugevalt kinni või liiga lahti, avage hoob ja mutter klambri reguleerimiseks. Kontrollige hoovasid need

sulgedes. Need peaksid olema piisavalt tugevalt kinni, et käepidemed oleksid tugevalt oma kohal, kuid piisavalt lahti, et hoovasid saaks täielikult sulgeda. Reguleerige hooba avades ja keerates mutrit seni, kui käepidemed on kinnitatud.

Mootoritrossi kinnitamine (joonis I)

Hoiatus! Kinnitage kaabel nii, et see ei veniks välja ega jääks käepidemete vahele kinni kasutamise ja kokkupaneku ajal. See võib juhet kahjustada.

Mootoritross tuleb kinnitada käepidemete külge kaablikõidikutega, mis on juba käepideme küljes.

Trossi kinnitamine käepideme külge

- ◆ Asetage käepidemed tööasendisse, vt „Alumise käepideme paigaldamine“.
- ◆ Juhtige tross piki niiduki esikülge ning alumist ja ülemist käepidet üles.
- ◆ Tõmmake trossi fiksaator tagasi.
- ◆ Lükake mootori tross klambri alla ja veenduge, et fiksaator hoiab seda kindlalt paigas.

Koti sisestamine

Hoiatus! Eemaldage võti ja akud enne külgrenni ja multšimistarviku eemaldamist, samuti tagaluugi katte avamisel ja koti paigaldamisel.

- ◆ Enne koti paigaldamist veenduge, et külgrenn (26) (joonis M) ja multšimistarvik (27) (joonis L) on niiduki küljest eemaldatud.
- ◆ Tõstke tagaluugi kate (9) üles ja asetage kogumiskott (8) niiduki külge nii, et koti konksud (28) toetuksid kõrvadele (29), nagu näidatud joonisel K. Seejärel langetage tagaluugi kate.

Multšimine

Hoiatus! Eemaldage võti ja akud enne külgrenni ja kogumiskoti eemaldamist ning enne multšimistarviku paigaldamist.

- ◆ Veenduge, et külgrenn (26) ja kogumiskott (8) ei ole seadme küljes.
- ◆ Tõstke tagaluugi kate (9) üles ja lükake multšimisdetail (27) täielikult niidukisse, nagu näidatud joonisel L.
- ◆ Enne niiduki sisselülitamist veenduge, et tagaluugi kate on täielikult suletud.

Külgmine väljutus

Hoiatus! Eemaldage võti ja akud enne kogumiskoti eemaldamist ning samuti enne multšimistarviku ja külgrenni paigaldamist.

- ◆ Veenduge, et kogumiskott (8) on eemaldatud.
- ◆ Tõstke tagumine lapats (9) üles ja lükake multšimisdetail (27) täielikult niidukisse, nagu näidatud joonisel L.

- ◆ Tõstke külgmine lapats (30) üles ja kinnitage külgrenn (26) niiduki külge, nagu näidatud joonisel M.
- ◆ Vabastage külgmine lapats ja veenduge enne niiduki sisselülitamist, et tarvik püsib paigal, nagu näidatud suurendusel joonisel M.

Kasutamine

Enne niiduki kasutamist tutvuge selle kasutusjuhendiga. Vt lõiku „Funktsioonid“, et viia end kurssi juhtseadiste ja seadistamisega. Hoidke kasutusjuhend alles hilisemaks kasutamiseks.

Hoiatus! Laske niidukil omas tempos töötada. Ärge koormake seda üle.

Hoiatus! Terav tera, mis liigub. Ärge kasutage niidukit külgväljaviske või multšimisrežiimis, kui tagaluuk ei ole pingul vedruga korralikult suletud, kuna tagajärjeks võivad olla raskest vigastused. Viige niiduk lähimasse teeninduskeskusesse remonti.

Käepideme kõrguse reguleerimine (joon. N)

- ◆ Avage mõlemad alumise käepideme kinnitushoovad (6).
- ◆ Reguleerige käepidet nii, et niiduki alusel olev nool (19) oleks kohakuti numbriga 1 või 2 käepideme (20) alumises osas. Veenduge, et käepide on seatud niiduki mõlemal küljel sama numbri peale.
- ◆ Sulgege mõlemad hoovad ja veenduge, et käepide on kindlalt lukustatud ja hambad on haakunud, nagu näidatud suurendusel.

Niiduki kõrguse reguleerimine (joon. O)

Lõikekõrgust saab reguleerida tsentraallõike kõrguse reguleerimishoovaga, millel on valida 7 asendi vahel.

Märkus! Kui te pole soovitud lõikekõrguses kindel, alustage niitmist kõrguse reguleerimishoova (7) asendist 7 ja vähendage kõrgust vastavalt vajadusele, nagu näidatud joonisel O.

Lõikekõrguse seadistamiseks:

- ◆ Tõmmake niiduki kõrguse reguleerimishoob (7) lukustussälgust (31) välja.
- ◆ Lõikekõrguse suurendamiseks tõmmake hooba seadme tagakülje suunas.
- ◆ Lõikekõrguse vähendamiseks lükake hooba seadme esikülje suunas.
- ◆ Lükake kõrguse reguleerimishoob ühte seitsmest lukustussälgust.

Kaitsevõti

Teie juhtmeta niiduki juhusliku käivitamise või volitamata kasutamise vältimiseks on paigaldatud niidukile eemaldatav kaitsevõti (32). Niiduk ei hakka tööle, kui kaitsevõti on niiduki küljest eemaldatud.

Märkus! Kaitsevõtmel on keskel auk, mis võimaldab hoida seda naela küljes ja laste käeulatuses väljas. Ärge asetage kaitsevõtti niiduki külge.

Hoiatus! Pöörlevad terad võivad põhjustada raskeid vigastusi.

Et vältida raskeid vigastusi, eemaldage kaitsevõti enne niiduki juurest lahkumist või selle laadimist, puhastamist, hooldamist, transportimist, tõstmist või hoiulepanemist.

Niiduki käivitamine

Hoiatus! Terav tera, mis liigub. Ärge üritage selle lülitilkilbi funktsioone kunagi alistada, kuna tagajäreks võivad olla rasked vigastused.

Märkus! Niiduk on töövalmis, kui aku ja kaitsevõti on paigaldatud.

- ◆ Torgake kaitsevõti (32) lülitilkilpi (1), kuni see on korralikult paigas, nagu näidatud joonisel P. Niiduk on nüüd kasutusvalmis.
- ◆ Teie niidukil on spetsiaalne toitlülilip kilp. Niiduki käitamiseks vajutage lülitilkilbil (1) nuppu (33), seejärel tõmmake lisakäepide (2) juhtrauani, nagu näidatud joonisel Q. Niiduki käivitamisel võite nupu vabastada.
- ◆ Niiduki väljalülitamiseks vabastage lisakäepide.

Hoiatus! Lülitit või lisakäepidet (2) ei tohi kunagi lukustada sisselülitatud asendisse.

Märkus! Algasendisse jõudes aktiveerib lisakäepide automaatse pidurdusmehhanismi. Mootor seatakse elektrilise piduriga ja niiduki terad lõpetavad pöörlemise 3 sekundi või vähemaga.

Niiduki ülekoormamine

Ülekoormatud tingimustest tingitud kahjustuste vältimiseks ärge püüdke niita korraga liiga palju muru. Vähendage oma niitmiskiirust või tõstke lõikekõrgust.

EdgeMax™

EdgeMax™ (14) võimaldab niita muru kuni seinaga või piirde servani (joonis R1).

EdgeMax™ võimaldab niita muru täpselt muruplatsi servani (joonis R2).

- ◆ Hoidke muruniidukit muruservaga paralleelselt ja lükake seda piki muruserva. Veenduge, et EdgeMax™ ulatub veidi üle muruserva (joonis R2).

Märkus! Kui külmine väljutustarvik on kinnitatud, saab EdgeMax™-i kasutada ainult niiduki vasakpoolse küljel.

Hoiustamine

Hoiatus! Pöörlev tera võib põhjustada tõsiseid vigastusi.

Vabastage lisakäepide (2) niiduki väljalülitamiseks, eemaldage kaitsevõti ja eemaldage aku enne niiduki tõstmist, transportimist ja hoiustamist. Hoidke kuivas kohas.

Hoiatus! Pigistamise vältimiseks hoidke sõrmi käepidemete piirkonnast eemal, kui panete käepidemed kokku.

Hoiatus! Veenduge, et juhe ei veniks välja ega jääks käepidemete vahele kinni kokkupaneku ajal. See võib juhet kahjustada.

Niiduki käepideme saab kergesti kokku panna, et hoiustamine toimuks kiiresti ja mugavalt.

- ◆ Käepidemest hoides avage alumise käepideme kinnitushoovad (6), kuid ärge eemaldage neid, ja lükake käepide niiduki esiootsa kokku, nagu näidatud joonisel S.
- ◆ Reguleerige käepidet nii, et niiduki alusel olev nool (19) oleks kohakuti tähisega S (20). Veenduge, et käepideme seadistus on niiduki mõlemal küljel ühesugune.
- ◆ Sulgege mõlemad hoovad ja veenduge, et käepide on kindlalt lukustatud.
- ◆ Avage ülemise käepideme kinnitushoovad (5), kuid ärge eemaldage neid, ja voltige ülemine käepide (3) tagasi alumise käepideme (4) kohale, nagu näidatud joonisel T.
- ◆ Niiduk tuleb pakkida kokku, nagu näidatud joonisel U.

Niiduki kandmine

- ◆ Niidukit saab kanda käepäraste kandesangade (13) abil, nagu näidatud joonisel V. **ÄRGE** üritage niidukit tõsta ülemisest käepidemest (3) või alumisest käepidemest (4) haarates.

Niitmismõuanded

Hoiatus! Vaadake niidetava ala alati eelnevalt üle ja eemaldage kõik kivid, oksad, juhtmed, kondid ja muud jäätmed, mis võivad sattuda pöörlevate terade vahele ja seeläbi lendu minna.

Hoiatus! Niitke kallit ristipidi, mitte kunagi üles ja alla liikudes. Olge ülimalt ettevaatlik, kui muudate kalde peal suunda. Ärge niitke järske kallakuid. Tagage alati hea toetuspind.

- ◆ Vabastage lisakäepide niiduki väljalülitamiseks, kui ületate kruusakattega ala (tera võib kive õhku paisata).
- ◆ Konarliku muruplatsi või kõrge rohu niitmiseks seadke niiduk kõige suuremale lõikekõrgusele. Liigse muru korraga eemaldamine võib koormata millalgi mootori üle ning selle seisata. Vt veaotsingute juhist.
- ◆ Kui kasutate kogumiskotti (8) kiire kasvu perioodil, kipub väljutusava

ummistuma. Vabastage lisakäepide niiduki väljalülitamiseks ja eemaldage kaitsevõti. Eemaldage kogur ja loksutage muru välja koti tagumisest otsast. Samuti tuleb eemaldada muru või jäätmed, mis võivad olla kogunenud väljutusava ümber. Asetage murukogur tagasi.

- ◆ Kui niiduk hakkab ebaloosult vibreerima, vabastage niiduki väljalülitamiseks lisakäepide ja eemaldage kaitsevõti. Kontrollige kohe põhjust. Vibratsioon hoiatab probleemi eest. Ärge käitage niidukit seni, kuni teenindus on läbi viidud. Vt veaotsingute juhust antud kasutusjuhendist.
- ◆ Vabastage alati lisakäepide niiduki väljalülitamiseks, kui jätate selle kasvõi ainult korraks järelevalveta.

Nõuandeid optimaalseks kasutamiseks

- ◆ Aeglustage piirkondades, kus muru on eriti pikk või tihe.
- ◆ Ärge niitke, kui muru on vihmast märg või kastene.
- ◆ Niitke muru sageli, eriti kasvu kõrgajal.

Märkus! Niidukit on soovituslik laadida täis pärast iga kasutust, et pikendada aku eluiga.

Sagedane laadimine ei kahjusta akut ja see tagab selle, et aku on järgmisel korral täis laetud ja kasutusvalmis. Kui hoiustate pooleldi tühja akut, lühendate aku eluiga.

Terade eemaldamine ja paigaldamine

Hoiatus! Kui panete terasüsteemi uuesti kokku tuleb tagada, et iga osa paigaldatakse õigesti, nagu järgmisel kirjeldatud.

Vale terade või terasüsteemi muude osade kokkupanek võib põhjustada raskeid vigastusi.

Hoiatus! Vabastage lisakäepide niiduki väljalülitamiseks, oodake, kuni tera seiskub, ja eemaldage pistik vooluvõrgust.

- ◆ Lõigake puidust umbes 610 mm (2×4) tükk (34), mis aitab vältida tera liikumist poldi (35) eemaldamise ajal.
- ◆ Kandke töökindaid ja nõuetekohast silmade kaitset.
- ◆ Keerake niiduk kilili. Olge terade teravate servadega ettevaatlik. Asetage puutükk kohale ja kruvige polt 13 mm võtmega (36) lahti, nagu näidatud joonisel W.
- ◆ Iga osa eemaldamisel jälgige selle paiknemissuunda. Eemaldage polt (35) ja seib (37). Tõmmake tera (38) ära, nagu näidatud joonisel X. Tiivikut (39) ei tule eemaldada. Vaadake kõik osad kahjustuste suhtes üle ning vahetage vajadusel välja.

- ◆ Tera saab tiiviku külge kinnitada ainult ühtepidi. Kokkupanemiseks asetage tera D-kujuline ava kohakuti ventilaatori D-kujulise postiga, jälgides, et teral olev kiri oleks suunatud niidukist eemale.
- ◆ Pingutamiseks paigaldage puutükk, nagu näidatud joonisel Y, et tera ei hakkaks liikuma. Lükake polt läbi seibi ja kinnitage 13 mm mutrivõtmega (36) päripäeva keerates, nagu näidatud joonisel Y.

Tera teritamine

Hoidke terad teravad, et niidukiga saaks võimalikult hea tulemuse. Nüri tera ei löika muru puhtalt. Kasutage sobivat silmakaitsevahendit, et terasid eemaldada, teritada ja paigaldada. Veenduge, et kaitsevõti ja akupatarei on eemaldatud.

Kahest terade teritamise korral ühe niitmishooaja jooksul piisab tavatingimustel rakendamiseks.

Liiv põhjustab terade kiiremat nüristumist. Kui teie muru kasvab liivases pinnases, tuleb terasid sagedamini teritada.

Märkus! Asendage kohe paindunud või kahjustunud terad välja.

Tera teritades:

- ◆ Veenduge, tera jääb tasakaalu.
- ◆ Teritage tera algse lõikenurga all.
- ◆ Teritage lõikeservi tera mõlemas otsas, eemaldades mõlemast otsast võrdse hulga materjali.

Tera teritamine kruustangide vahel (joonis V)

- ◆ Enne tera eemaldamist tuleb veenduda, et lisakäepide on vabastatud, tera on seiskunud ja niiduk on vooluvõrgust eemaldatud.
- ◆ Eemaldage niiduki tera. Vt juhiseid tera eemaldamiseks ja paigaldamiseks.
- ◆ Kinnitage tera (38) kruustangide (40) vahele.
- ◆ Kandke nõuetekohaseid kaitseprille ja kindaid ning olge ettevaatlik, et end mitte vigastada. Viilige tera lõikeservasid ettevaatlikult peenehambulise viiliga (41) või luisuga, hoides originaalset lõikeserva nurka. Kontrollige tera tasakaalu. Vaata juhiseid tera tasakaalustamiseks.
- ◆ Asetage tera niidukile tagasi ja kinnitage tugevalt.

Tera tasakaalustamine

Tera (38) tasakaalu kontrollimiseks torgake läbi tera keskel oleva ava nael või ümara varrega kruvikeeraja, mis on kinnitatud horisontaalselt kruustangide vahele. Kui tera üks ots kisub pöörlemisel allapoole, viilige selle otsa lõikeserva. Tera on nõuetekohaselt tasakaalus, kui kumbki ots ei vaju.

Määrimine

Määrimine pole vajalik. Ärge õlitage kettaid. Neil on plastist laagrite pinnad, mis ei nõua määrimist.

Puhastamine

Vabastage lisakäepide (2) niiduki väljalülitamiseks, laske teradel seisma jääda ja seejärel eemaldage kaitsevõti. Kasutage üksnes õrnatoimelist seepi ja niisket riiet niiduki puhastamiseks. Puhastage jäätmed, mis võivad olla kogunenud katte alla. Pärast korduvat kasutamist kontrollige kõiki kinnitusi pingsuse suhtes.

Korrosiooni vältimine

Väetised ja muu aiakeemia sisaldab toimeaineid, mis kiirendavad märkimisväärselt metalli korrosiooni. Kui niidate piirkonnas, kus on kasutatud väetisi või kemikaale, tuleb pärast seda niiduk kohe ära puhastada: Vabastage lisakäepide (2) niiduki väljalülitamiseks ja eemaldage pistik vooluvõrgust. Pühkige kõik kokkupuutunud osad niiske riidega üle.

Hooldus

BLACK+DECKERi juhtmega/juhtmeta seade on mõeldud pikaajaliseks kasutamiseks ja selle hooldustarve on minimaalne. Et seade teid pikka aega korralikult teeniks, tuleb selle eest hoolitseda ja seda regulaarselt puhastada.

Hoiautus! Enne juhtmega/juhtmeta elektritööriista hooldamist toimige järgmiselt.

- ◆ Lülitage seade välja ja eemaldage see vooluvõrgust.
- ◆ Kui akut ei saa seadme küljest eemaldada, laske akul täielikult tühjeneda ja lülitage seejärel seade välja.
- ◆ Eemaldage laadija enne puhastamist vooluvõrgust. Laadija ei vaja peale regulaarse puhastamise mingit hooldust.
- ◆ Puhastage seadme ja laadija ventilatsiooniväsiid regulaarselt pehme harja või kuiva lapiga.
- ◆ Puhastage mootori korpust regulaarselt niiske lapiga. Ärge kasutage abrasiivseid ega lahustipõhiseid puhastusvahendeid.
- ◆ Eemaldage kaitsekatte alt nüri kaabitsaga regulaarselt rohi ja muld.

Probleemide lahendamine

Kui seade ei tööta korralikult, järgige allpool toodud juhiseid. Kui see ei lahenda probleemi, võtke ühendust oma kohaliku BLACK+DECKERi remonditöökojaga.

Hoiautus! Enne jätkamist vabastage vabastuskang niiduki väljalülitamiseks ja oodake, kuni tera seiskub.

Probleem	Võimalik lahendus
Niiduk ei hakka lisakäepideme aktiveerimisel tööle.	<p>Veenduge enne lisakäepideme tõmbamist, et niiduk on korralikult ühendatud ja et lülitikilbi nupp on lõpuni alla vajutatud.</p> <p>Vabastage lisakäepide niiduki väljalülitamiseks. Eemaldage kaitsevõti ja akupatarei. Keerake niiduk tagurpidi ja kontrollige, et tera saaks vabalt liikuda.</p> <p>Kontrollige, et aku õnsuses pole jääke ja aku on nõuetekohaselt ühendatud.</p> <p>Kas aku on täielikult täis laetud? Vajutage laadimisoleku nuppu.</p>
Mootor seiskub niitmise ajal.	<p>Vabastage lisakäepide niiduki väljalülitamiseks. Eemaldage kaitsevõti ja akupatarei. Keerake niiduk tagurpidi ja kontrollige, et tera saaks vabalt liikuda.</p> <p>Suurendage ketaste lõikekõrgus kõrgeimasse asendisse ja alustage niitmiseega.</p> <p>Veenduge, et akupesa on õigesti ühendatud ega ole prahti täis.</p> <p>Kas aku on täielikult täis laetud? Vajutage laadimisoleku nuppu.</p> <p>Vältige niiduki ülekoormamist. Vähendage niitmise kiirust või tõstke lõikekõrgust.</p>
Niiduk töötab, kuid niidab kehvasti.	<p>Vabastage lisakäepide niiduki väljalülitamiseks. Eemaldage niiduk vooluvõrgust. Pöörake muruniiduk ümber ja kontrollige järgmist.</p> <ul style="list-style-type: none"> ◆ Tera teravus – tera peab olema terav. ◆ Alumise osa ja tühjendusrenni ummistused. <p>Rattad võivad olla seatud muru pikkust arvestades liiga madalale kõrgusele. Tõstke lõikekõrgust.</p>
Niidukit on liiga raske lükata.	<p>Vabastage lisakäepide niiduki väljalülitamiseks. Eemaldage niiduk vooluvõrgust. Tõstke lõikekõrgust katte vedamise vältimiseks murul. Kontrollige iga ketta vaba pöörlemist.</p>
Niiduk on ebatavaliselt müürarikas ja vibreerib.	<p>Vabastage lisakäepide niiduki väljalülitamiseks. Eemaldage niiduk vooluvõrgust. Keerake niiduk külli ja kontrollige, et tera ei oleks paindunud ega kahjustatud. Kui saetera on kahjustatud, asendage see uue BLACK+DECKERi tera-ga. Kui niiduki alumine külg on kahjustatud, tagastage niiduk BLACK+DECKERi volitatud teeninduskeskusesse.</p> <p>Kui teral ei ole silmaga nähtavaid kahjustusi ja niiduk vibreerib edasi:</p> <ul style="list-style-type: none"> ◆ Vabastage lisakäepide niiduki väljalülitamiseks. ◆ Eemaldage niiduk vooluvõrgust. ◆ Võtke tera koost lahti, nagu kirjeldatakse lõigus „Tera eemaldamine ja paigaldamine“. ◆ Eemaldage praht ja puhastage kõik osad. ◆ Pange kõik osad tagasi, nagu kirjeldatakse lõigus „Tera eemaldamine ja paigaldamine“. <p>Kui niiduk ikka vibreerib, tagastage niiduk BLACK+DECKERi volitatud teeninduskeskusesse.</p>
Akulaadija märgutuled ei põle.	<p>Kontrollige pistikühendust.</p> <p>Vahetage akulaadija välja.</p>

Probleem	Võimalik lahendus
Niiduk ei kogu kotiga lõigatud muru kokku.	Šaht on ummistunud. Vabastage lisakäepide niiduki väljalülitamiseks. Eemaldage niiduk vooluvõrgust. Tühjendage šaht lõigatud murust.
	Suurendage ketaste lõikekõrgus lõikamispiikuse lühendamiseks.
	Kott on täis. Tühjendage kotti sagedamini.

Keskkonnakaitse



Jäätmete sortimine. Selle sümboliga märgistatud tooteid ja akusid ei tohi kõrvaldada koos olmejäätmetega.

Tooted ja akud sisaldavad aineid, mida saab eemaldada ja taaskasutada, et vähendada toainepuudust. Elektriseadmed ja akud tuleb ringlusse võtta vastavalt kohalikele eeskirjadele. Lisateavet leiate aadressilt www.2helpU.com.

Tehnilised andmed

		CLM5448PC	CLM5448PCB
Pinge	V _{dc}	54 V	54 V
Kiirus tühikäigul	p/min	0–2900	0–2900
Kaal	kg	26,62	24,15
Tera pikkus	mm	48	48
Aku		BL2554	Ainult seade (aku ei kuulu komplekti)
Pinge	V _{DC}	54/18 V DUALVOLT	
Mahtvus	Ah	2,5	
Tüüp		Li-Ion	
Laadija		BDC2A	Ainult seade (laadija ei kuulu komplekti)
Sisendpinge	V _{AC}	220–240	
Väljundvool	mA	2000	
Ligikaudne laadimisaeg	h	3,75	

Kämbla-käsivarre arvutatud vibratsiooniväärtus = 4,4 m/s², määramatus (K) = 1,5 m/s².

L_{PA} (helirõhk) 83 dB(A), määramatus (K) = 2,5 dB(A)

EÜ vastavusdeklaratsioon MASINADIREKTIIV VÄLITINGIMUSTES KASUTATAVATE SEADMETE MÜRA DIREKTIIV



CLM5448PC, CLM5448PCB muruniiduk

Black & Decker kinnitab, et jaotises „Tehnilised andmed“ kirjeldatud tooted vastavad järgmistele nõuetele: 2006/42/EÜ, EN 60335-1:2012 + A11:2014, EN 60335-2-77:2010

2000/14/EÜ, muruniiduk, L < 50 cm, VI lisa, DEKRA Certification B.V., Utrechtseweg 310, ED Arnhem Holland Teavitatud asutuse nr: 0344

Helivõimsuse tase vastavalt direktiivile 2000/14/EÜ (artikkel 12, III lisa, L < 50 cm):

L_{WA} (möödetud helivõimsus) 89,5 dB(A)

määramatus (K) = 1,2 dB(A)

L_{WA} (tagatud helivõimsus) 96 dB(A)

Need seadmed vastavad ka direktiividele 2014/30/EL ja 2011/65/EL. Lisateabe saamiseks võtke ühendust Black & Deckeriga alltoodud aadressil või vaadake kasutusjuhendi tagaküljel olevat infot.

Allkirjutanu vastutab tehnilise toimiku koostamise eest ja on vormistanud deklaratsiooni Black & Deckeri nimel.

R. Laverick
Tehnikadirektor
Black & Decker Europe
210 Bath Road, Slough
Berkshire, SL1 3YD
Ühendkuningriik
26.08.2016

Garantii

Black & Decker on oma toodete kvaliteedis kindel ja pakub tarbijatele 24-kuulist garantiid alates ostukuupäevast. See garantii täiendab teie seaduslikke õigusi ega piira neid kuidagi. Garantii kehtib Euroopa Liidu liikmesriikide territooriumil ja Euroopa vaba-kaubanduspiirkonnas.

Garantiinõude esitamiseks peab nõue olema kooskõlas Black & Deckeri kasutustingimustega ning müüjale või volitatud remonditöökojale tuleb esitada ostukviitung. Black & Deckeri 2-aastase garantii kasutustingimused ja lähima volitatud remonditöökoja asukohta leiate veebiaadressilt www.2helpU.com või võttes ühendust Black & Deckeri kohaliku esindusega kasutusjuhendis toodud aadressil.

Meie veebilehel www.blackanddecker.co.uk saate registreerida oma uue Black & Deckeri seadme ning tutvuda uudistoodete ja eripakkumistega.

Naudojimo paskirtis

Šios BLACK+DECKER vejapjovės „CLM5448PC“ ir „CLM5448PCB“ skirtos žolei pjauti. Šie prietaisai skirti naudoti tik buityje.

Saugos instrukcijos

Įspėjimas! Naudodami akumuliatorinius prietaisus, laikykitės būtinų saugos priemonių, įskaitant toliau nurodytas, kad sumažintumėte gaisro, elektros smūgio, susižeidimo ir turtinės žalos pavojų.

Įspėjimas! Naudojant prietaisą, būtina laikytis saugos taisyklių.

Savo pačių ir pašalinių saugai užtikrinti prieš pradėdami dirbti prietaisu būtinai perskaitykite šias instrukcijas. Pasidėkite šias instrukcijas saugiai, kad galėtumėte pasinaudoti ateityje.

- ◆ Prieš pradėdami naudoti šį prietaisą, atidžiai perskaitykite visą šį vadovą.
- ◆ Naudojimo paskirtis aprašyta šiame vadove. Naudojant šiame vadove nerekomenduojamus papildomus įtaisus arba priedus, arba naudojant prietaisą ne pagal paskirtį, gali kilti susižalojimo pavojus.
- ◆ Išsaugokite šį vadovą ateičiai.

Prietaiso naudojimas

Naudodami šį prietaisą, visada būkite atsargūs.

- ◆ Šis prietaisas nenumatytas be priežiūros naudoti mažiems vaikams arba ligotiems asmenims.

- ◆ Šis prietaisas nėra žaislas.
- ◆ Neleiskite į darbo vietą vaikų arba gyvūnų, neleiskite jiems liesti prietaiso arba jo maitinimo kabelio.
- ◆ Naudojant šį prietaisą netoli vaikų, juos būtina atidžiai prižiūrėti.
- ◆ Naudokite tik sausose vietose. Pasirūpinkite, kad prietaisas nesušlaptų.
- ◆ Nemerkite prietaiso į vandenį.
- ◆ Neatidarykite korpuso gaubto. Viduje nėra dalių, kurių priežiūros darbus galėtų atlikti pats naudotojas.
- ◆ Nenaudokite šio prietaiso ten, kur gali kilti sproginimas, pvz., kur yra liepsniųjų skysčių, dujų arba dulkių.
- ◆ Norėdami ištraukti kištuką iš elektros lizdo, niekada netraukite už kabelio, kad nesugadintumėte kištukų ir kabelių.
- ◆ Prieš naudodami visada apžiūrėkite vejapjovę ir patikrinkite, ar nenusidėvėję ir neapgadinti peiliai, peilių varžtai ir pjovimo blokas. Keiskite visą nusidėvėjusių ar apgadintų peilių rinkinį, kad būtų išlaikytas balansas.
- ◆ Siekiant išvengti pavojaus dėl netyčinio šiluminio jungiklio nustatymo iš naujo, prietaisui maitinimas turi būti tiekiamas naudojant išorinį įjungimo įtaisą, pavyzdžiui, laikmatį, arba prietais-

są reikia prijungti prie grandinės, kuri reguliariai įjungama ar išjungama.

- ◆ Niekuomet nenaudokite šio prietaiso, jei netoliese yra žmonių, ypač vaikų ar naminių gyvūnų.
- ◆ Atminkite: operatorius arba naudotojas atsako už nelaimingus atsitikimus, kurių metu sužalojami žmonės arba apgadinamas turtas.

Prieš naudojimą

- ◆ Dirbdami su mašina visada avėkite tvirtus batus ir mėvėkite ilgas kelnes. Nesinaudokite vejapjovė būdami basi arba avėdami atvirais sandalais. Nevilkėkite laisvų drabužių ar drabužių su besiplaikstančiomis juostomis.
- ◆ Atidžiai apžiūrėkite vietą, kurioje bus naudojama mašina, pašalinkite visus daiktus, kuriuos gali išsviesti vejapjovė.
- ◆ Prieš naudodami visada apžiūrėkite vejapjovę ir patikrinkite, ar nenusidėvėję ir neapgadinti peiliai, peilių varžtai ir peilių blokas. Keiskite visą nusidėvėjusių ar apgadintų komponentų rinkinį, kad būtų išlaikytas balansas. Pakeiskite apgadintus ar neįskaitomus lipdukus.

Po naudojimo

- ◆ Nenaudojamą prietaisą reikia laikyti sausoje, gerai vėdinamoje,

vaikams nepasiekiamoje vietoje.

- ◆ Laikykite prietaisus vaikams nepasiekiamoje vietoje.
- ◆ Kai prietaisas laikomas arba gabenamas automobilyje, jį reikia įdėti į bagažinę arba pritvirtinti, kad staigiai keičiant greitį arba kryptį jis nejudėtų.

Tikrinimas ir remontas

- ◆ Prieš naudojimą patikrinkite, ar prietaisas nėra apgadintas, ar dalys yra be defektų. Patikrinkite, ar dalys nelūžusios, ar neapgadinti jungikliai, taip pat – ar nėra kokių nors kitų aplinkybių, galinčių turėti įtakos prietaiso veikimui.
- ◆ Nenaudokite prietaiso, jei kuri nors jo dalis pažeista ar defektinė.
- ◆ Bet kokias pažeistas ar defektingas dalis atiduokite taisyti arba pakeisti įgaliotajam remonto agentui.
- ◆ Niekada nebandykite nuimti arba pakeisti kokių nors dalių kitomis, šiame vadove nenurodytomis, dalimis.
- ◆ Reguluodami vejapjovę būkite atsargūs, kad pirštų neįtrauktų judantys peiliai / dalys ir nejudamosios mašinos dalys.
- ◆ Prieš pradėdami peilių techninės priežiūros darbus, nepamirškite, kad nors maitinimo šaltinis yra išjungtas, peiliai vis tiek gali suktyti.

Papildomos vejapjovių naudojimo saugos taisyklės

- ◆ Negabenkite mašinos su veikiančiu maitinimo šaltiniu.
- ◆ Naudodamiesi vejapjove, tvirtai laikykite rankeną abiem rankomis.
- ◆ Jeigu kuriuo nors momentu pajausite, kad vejapjovę reikia paversti, tai darydami būtinai laikykite abi rankas darbo padėtyje. Laikykite abi rankas darbo padėtyje, kol vejapjovė vėl bus tinkamai pastatyta ant žemės.
- ◆ Naudodamiesi vejapjove, niekada nedėvėkite ausinių, norėdami klausytis radijo arba muzikos.
- ◆ Niekada nebandykite reguliuoti ratų aukščio, kai variklis veikia arba spynelėje yra įkištas saugos raktas.
- ◆ Jeigu vejapjovės variklis gęsta, atleiskite lankinę rankeną, kad vejapjovė išsijungtų, palaukite, kol peilis sustos, tada pabandykite atkimšti išmetimo lataką arba pašalinti tai, kas yra po dugnu.
- ◆ Rankas ir kojas laikykite atokiai nuo pjovimo vietos.
- ◆ Ašmenys privalo būti aštrūs. Tvarkydami vejapjovės peilį, visada mūvėkite apsaugines pirštines.
- ◆ Jeigu naudojate žolės rinktuvą, dažnai tikrinkite, ar jis nenusidėvėjęs ir neapgadintas. Jeigu jis pernelyg nusidėvėjo, saugumo sumetimais, pakeiskite jį nauju žolės rinktuvu.
- ◆ Būkite itin atsargūs važiuodami atbuline eiga arba traukdami vejapjovę link savęs.
- ◆ Nekiškite rankų ir kojų artyn prie vejapjovės arba po ją. Visada stovėkite atokiai nuo sniego išmetimo angos.
- ◆ Iš tos vietos, kurioje naudosite vejapjovę, pašalinkite visus objektus, kurie gali būti svaidomi peilio, pavyzdžiui akmenis, šakas, laidus, žaislus, kaulus ir pan. Peilio užkliudyti objektai gali sunkiai sužaloti žmones. Varikliui veikiant, stovėkite už rankenos.
- ◆ Nesinaudokite vejapjove būdami basi arba avėdami sandalais. Visada avėkite tinkamą avalynę.
- ◆ Netraukite vejapjovės atbulomis, nebent tai būtų absoliučiai būtina. Prieš pajudėdami atbulomis, visada apsidairykite.
- ◆ Niekada nenukreipkite išmetamos žolės į jokių žmogų ar gyvūnų. Stenkitės neišpilti žolės priešais sieną ar kliūtį. Žolė gali atšokti rikošetu link operatoriaus. Prieš kirsdami žvyruotus takus, atleiskite lankinę rankeną, kad vejapjovė išsijungtų, ir palaukite, kol sustos peilis.
- ◆ Nesinaudokite vejapjove be visiškai surinkto žolės rinktuvo, išmetimo latakų apsauginio gaubto,

galinio apsauginio gaubto arba tinkamai įrengtų ir veikiančių kitų saugos įtaisų. Reguliariai tikrinkite visus apsauginius gaubtus ir saugos įtaisus, kad jie būtų geros būklės ir tinkamai veiktų bei atliktų numatytąją funkciją. Pakeiskite apgadintą apsauginį gaubtą arba kitą saugos įtaisą, prieš naudodamiesi prietaisu.

- ◆ Niekada nepalikite veikiančios vežapjovės be priežiūros.
- ◆ Visada atleiskite lankinę rankeną, kad išsijungtų variklis, palaukite, kol visiškai sustos peilis, prieš valydami vežapjovę, nuimdami žolės surinkimo krepšį, atkimšdami išmetimo latako apsauginį gaubtą, pastatydami vežapjovę į vietą arba atlikdami bet kokius reguliavimo, remonto arba patikros darbus.
- ◆ Naudokitės vežapjove tik dienos metu arba esant geram dirbtiniam apšvietimui, kai peilio kelyje esantys objektai yra gerai matomi iš vežapjovės naudojimo vietos.
- ◆ Nesinaudokite vežapjove, būdami apsvaigę nuo alkoholio arba narkotinių medžiagų ar būdami pavargę ar sirgdami. Visada būkite budrūs, žinokite, ką darote, ir vadovaukitės sveika nuovoka.
- ◆ Venkite pavojingos aplinkos. Niekada nesinaudokite vežapjove,

kai žolė yra drėgna arba šlapia; niekada nenaudokite vežapjovės lietui lyjant. Visada tvirtai stovėkite ant žemės, ir eikite, o ne bėkite.

- ◆ Jeigu vežapjovė pradėtų neįprastai vibruoti, atleiskite lankinę rankeną, palaukite, kol peilis visiškai sustos ir ištraukite saugos raktą, tada tuoj pat patikrinkite ir nustatykite vibravimo priežastį. Vibracija dažnai yra gedimo požymis; žr. trikčių šalinimo vadovą, kuriame rasite patarimų, ką daryti neįprasto vibravimo atveju.
- ◆ Naudodamiesi vežapjove, visada dėvėkite tinkamas akių ir kvėpavimo takų apsaugas.
- ◆ Jeigu naudosite kokius nors su šia vežapjove naudoti nerekomenduojamus priedus arba įtaisus, ši vežapjovė gali kelti pavojų. Naudokite tik BLACK+DECKER patvirtintus priedus.
- ◆ Niekada nepersitempkite, naudodamiesi šia vežapjove. Naudodamiesi vežapjove, visada tvirtai stovėkite ant žemės ir išlaikykite pusiausvyrą.
- ◆ Pjaukite žolę važiuodami šlaitais skersai, o ne aukštyn–žemyn. Keisdami kryptis šlaituose, būkite itin atsargūs.
- ◆ Venkite duobių, vagų, iškilimų, akmenų ir kitų nematomų objektų. Nelygioje vietovėje galite ne-

tyčia paslysti ir pargriūti. Aukšta žolė gali paslėpti kliūtis.

- ◆ Nepjaukite šlapios žolės arba žolės pernelyg stačiuose šlaituose. Nesant tvirto pagrindo po kojomis, galite netyčia paslysti ir pargriūti.
- ◆ Nepjaukite žolės šalia nuolydžių, griovių ar pylimų. Galite netekti pagrindo po kojomis arba pusiausvyros.
- ◆ Prieš padėdami vežapjovę į vietą, palaukite, kol ji visiškai atvės.

Ištraukite kištuką iš lizdo, išimkite iš mašinos akumuliatorių. Įsitinkinkite, kad visos judančios dalys visiškai nebejudą:

- ◆ palikdami mašiną;
- ◆ prieš pašalindami užsikimšimą;
- ◆ prieš tikrindami, valydami ar dirbdami su įrenginiu;

Kitų asmenų sauga

- ◆ Šis prietaisas neskirtas naudoti asmenims (įskaitant vaikus) su ribotais fiziniais, jutiminiais arba psichiniais gebėjimais, taip pat – patirties arba žinių stokojantiems asmenims, nebent juos prižiūri ir išmokė naudotis prietaisu asmuo, atsakingas už jų saugą.
- ◆ Prižiūrėkite vaikus, kad jie nežaistų su šiuo prietaisu.
- ◆ Atsitrenkę į kokį nors daiktą: apžiūrėkite, ar prietaisas neapgadintas, jei reikia, suremontuokite.

Liekamieji pavojai

Naudojant šį įrankį, gali kilti liekamųjų pavojų, kurie gali būti nenurodyti pateiktuose saugos įspėjimuose. Šie pavojai gali kilti naudojant įrankį ne pagal paskirtį, ilgai naudojant įrankį ir pan.

Nepaisant atitinkamų saugos nurodymų pritaikymo ir saugos įtaisų naudojimo, tam tikrų kitų pavojų išvengti neįmanoma. Galimi pavojai:

- ◆ Sužalojimai prisilietus prie bet kurių besisukančių (judančių) dalių.
- ◆ Sužalojimai keičiant bet kokias dalis, peilius ar priedus.
- ◆ Žala, patiriama įrankį naudojant ilgą laiką. Jei įrankį reikia naudoti ilgą laiką, būtinai reguliariai darykite pertraukas.
- ◆ Klausos pablogėjimas.
- ◆ Sveikatai kylantys pavojai įkvėpus dulkių, susidariusių naudojant įrankį (pavyzdžiui, apdirbant medieną, ypač ažuolą, beržą ir MDF).
- ◆ Jei tenka dirbti su vežapjove drėgnoje vietoje, naudokite liekamosios elektros srovės įtaisą (RCD), kurio ribinė išjungimo srovė yra ne didesnė negu 30 mA. Naudojant RCD, mažėja elektros smūgio pavojus.
- ◆ Niekada neimkite ir neneškite prietaiso veikiant jo varikliui.

Įspėjamieji simboliai

Kartu su datos kodu ant prietaiso rasite pavaizduotus šiuos įspėjamuosius ženklus:



Įspėjimas! Prieš pradėdami dirbti, perskaitykite vadovą.



Saugokitės aštrių peilių. Išsijungus varikliui, peiliai kurį laiką dar sukasi. Prieš pradėdami techninę priežiūrą arba tuo atveju, jei buvo apgadintas kabelis, atjunkite kištuką nuo maitinimo tinklo.



Saugokitės svaidomų objektų. Neleiskite į darbo vietą pašalininių asmenų.



Dėvėkite akių apsaugą



Išjungus mašiną, peiliai dar kurį laiką sukasi.



Garantuotoji garso galia pagal direktyvą 2000/14/EB.

Papildomi nurodymai dėl akumuliatorių ir įkroviklių saugos

Akumulatoriai

- ◆ Niekada jokiais būdais nebandykite jų atidaryti.
- ◆ Saugokite akumuliatorių nuo vandens.
- ◆ Saugokite akumuliatorių nuo karščio.

- ◆ Nelaikykite tose vietose, kur temperatūra galėtų viršyti 40 °C.
- ◆ Įkraukite tik esant 10–40 °C aplinkos oro temperatūrai.
- ◆ Įkraukite tik su prietaisu / įrankiu pateiktu įkrovikliu. Naudodami netinkamą įkroviklį, galite gauti elektros smūgį arba gali perkaisti akumulatorius.
- ◆ Išmesdami akumuliatorių, vadovaukitės nurodymais, pateiktais skyriuje „Aplinkosauga“.
- ◆ Nepradurkite ir nenumeskite akumulatoriaus, kad jis nebūtų sugadintas arba deformuotas, nes gali kilti sužalojimo ir gaisro pavojus.
- ◆ Neįkraukite apgadintų akumuliatorių.
- ◆ Ekstremaliomis sąlygomis gali ištekti akumuliatoriuje esančio skysčio. Jei ant akumulatoriaus pastebėtumėte skysčio, kruopščiai nuvalykite jį šluoste. Venkite sąlyčio su oda.
- ◆ Patekus ant odos arba į akis, vadovaukitės toliau pateiktais nurodymais.

Įspėjimas! Akumulatoriaus skystis gali sužaloti arba padaryti žalos turui. Patekus ant odos, nedelsdami nuplaukite vandeniu.

Atsiradus paraudimui, skausmui arba sudirginimui, kreipkitės pagalbos į gydytoją. Patekus į akis, tuoj pat skalaukite švariu vandeniu ir kreipkitės pagalbos į gydytoją.



Nebandykite krauti apgadintų akumuliatorių

Įkroviklis

Šis įkroviklis suprojektuotas konkrečiai įtampai.

Visada patikrinkite, ar elektros tinklo įtampa atitinka rodiklių plokštelėje nurodytą įtampą.

Įspėjimas! Niekada nebandykite keisti įkroviklio įprastu maitinimo kištuku.

- ◆ Pakuotėje esantį BLACK+DECKER įkroviklį naudokite tik su prietaisu / įrankiu pateiktam akumuliatoriui įkrauti. Kiti akumuliatoriai gali sprogti ir sužeisti jus bei padaryti žalos turtui.
- ◆ Niekada nebandykite įkrauti vienkartinį akumuliatorių.
- ◆ Jei maitinimo kabelis būtų pažeistas, siekiant išvengti pavojaus, jį nedelsiant privalo pakeisti įgaliotojo BLACK+DECKER serviso centro darbuotojas.
- ◆ Saugokite įkroviklį nuo vandens.
- ◆ Neatidarykite įkroviklio.
- ◆ Neardykite įkroviklio.
- ◆ Įkrovimo metu prietaisas / įrankis / akumuliatorius turi būti gerai vėdinamoje vietoje.



Šis įkroviklis skirtas naudoti tik patalpose.



Prieš naudojimą perskaitykite šį naudotojo vadovą.

Svarbu! BL1554 ir BL2554 modelių 54 V akumuliatorių galima įkrauti tik toliau nurodytais įkrovikliais:

90589867, 90621477, 90590287-01, 90590289-01, 90602042-01, 90590287-02, 90590289-02, 90599854-02, 90599854-06, 90599853-05, 90634971, 90634972, 90634973, 90642266, 90642264, 90642265, BDC2A

Elektros sauga



Šis įkroviklis turi dvigubą izoliaciją, todėl įžeminimo laido nereikia.

Visada patikrinkite, ar elektros tinklo įtampa atitinka rodiklių plokštelėje nurodytą įtampą. Niekada nebandykite keisti įkroviklio įprastu maitinimo kištuku.

- ◆ Jei maitinimo kabelis būtų pažeistas, siekiant išvengti pavojaus, jį nedelsiant privalo pakeisti įgaliotojo BLACK+DECKER serviso centro darbuotojas.

Funkcijos


Šis prietaisas turi kai kurias arba visas toliau nurodymas funkcijas.


1. Skirstomoji dėžė
2. Lankinė rankena
3. Viršutinė rankena
4. Apatinė rankena
5. Viršutinės rankenos tvirtinimo svirtys (2).
6. Apatinės rankenos tvirtinimo svirtys (2).
7. Žolės pjovimo aukščio reguliavimo svirtis
8. Žolės surinkimo maišas
9. Galinis dangtis
10. Valdymo portalas
11. Akumuliatoriaus jungiklis POWERCOMMAND
12. Akumuliatoriaus angos dangtis
13. Nešimo rankenos
14. „EdgeMax™“

Įkrovimas

„BLACK+DECKER“ įkrovikliai yra skirti „BLACK+DECKER“ akumulatoriams krauti.

- ◆ Prieš įdėdami akumuliatorių į įkroviklį, įkiškite įkroviklio elektros laido kištuką į tinkamą elektros lizdą.
- ◆ Įdėkite akumuliatorių į įkroviklį.

 Pradės mirksėti žalia lemputė, parodanti, kad akumulatorius yra kraunamas.

 Krovimo pabaigą parodo be perstojo šviečianti žalia lemputė. Blokas visiškai įkrautas, jį galima tuoj pat naudoti arba palikti jį įkroviklyje


Įspėjimas! Po naudojimo kaip įmanoma greičiau įkraukite išsikrovusį akumuliatorių, antraip akumulatorius gali žymiai trumpiau tarnauti.

Įkroviklio diagnostika

Šis įkroviklis gali aptikti tam tikras galimas akumulatoriaus arba energijos šaltinio problemas.

Problemas parodo viena skirtingais būdais mirksinti diodinė lemputė.


Sugedęs akumulatorius

 Įkroviklis gali aptikti išsekusį arba pažeistą akumuliatorių.

Raudona kontrolinė lemputė mirksės etiketėje nurodytu būdu. Pastebėję taip mirksinčią, akumulatoriaus gedimą parodančią lemputę, akumulatoriaus nebekraukite.

Pristatykite jį į techninės priežiūros centrą arba atliekų surinkimo punktą, kad jis būtų perdirbtas.

Karšto / šalto bloko įjungimo uždelsimas

 Jei įkroviklis nustato, kad akumulatoriaus temperatūra yra per aukšta arba per žema, automatiškai įsijungia atidėjimo režimas, t. y. krovimas atidedamas tol, kol akumulatoriaus temperatūra taps normali.

Kai taip atsitiks, įkroviklis automatiškai įjungs akumulatoriaus krovimo režimą. Ši prietaiso savybė užtikrina maksimalią akumulatoriaus eksploataciją. Veikiant karšto / šalto akumulatoriaus krovimo uždelsimo režimui, raudona lemputė mirksi kaip nurodyta etiketėje

Svarbios pastabos dėl įkrovimo

- ◆ Akumulatorius tarnaus ilgiausiai ir geriausiai, jei jis bus kraunamas esant 16–27 °C (60–80 °F) aplinkos oro temperatūrai.
- ◆ NEKRAUKITE akumulatoriaus, kai aplinkos oro temperatūra yra žemesnė nei 4,5 °C

(40 °F) arba aukštesnė nei 40,5 °C (105 °F).

Tai svarbi sąlyga, kuri padeda apsaugoti akumuliatorių nuo smarkaus sugadinimo.

- ◆ Krovimo metu įkroviklis ir akumulatorius gali įšilti. Tai normali būklė ir nereiškia, kad prietaisas sugedo. Norėdami, kad po naudojimo akumulatorius greičiau atvėstų, nedėkite įkroviklio arba akumulatoriaus šiltoje vietoje, pavyzdžiui metalinėje pašiušėje arba atviroje priekaboje.
- ◆ Jeigu akumulatorius tinkamai nekraunamas:
 - ◆ Patikrinkite elektros srovės stiprumą lizde, prijungdami stalo šviestuvą arba kitą prietaisą.
 - ◆ Patikrinkite, ar lizdas yra prijungtas prie šviesos jungiklio, kuris išjungia elektrą, kai užgesinate šviesą.
 - ◆ Perneškite įkroviklį ir akumuliatorių į tokią vietą, kur aplinkos oro temperatūra yra maždaug 16–27 °C (60–80 °F).
 - ◆ Jeigu įkrovimo problemų išspręsti nepavyktų, pristatykite įrankį, akumuliatorių ir įkroviklį į vietos techninės priežiūros centrą.

- ◆ Akumuliatorių privaloma įkrauti, kai tik jis nebetiekia pakankamai energijos darbams lengvai atlikti. NENAUDOKITE esant šioms sąlygoms. Atlikite įkrovimo procedūrą. Taip pat galite krauti dalinai išsekusį akumuliatorių be jokio pašalinio poveikio akumuliatoriui.
- ◆ Reikėtų saugoti, kad pro įkroviklio angas į jo vidų nepatektų pašaliniių medžiagų, pavyzdžiui, plieno drožlių, aliuminio folijos ar kitų susikaupusių metalo dalelių. Kai į įkroviklį neįdėtas akumulatorius, visuomet išjunkite įkroviklį iš elektros tinklo. Prieš pradėdami valyti įkroviklį, ištraukite jo kištuką iš maitinimo tinklo.
- ◆ Neužšaldykite ir nenardinkite įkroviklio į vandenį ar kokį nors kitą skystį.

Įspėjimas! Saugokite įkroviklį, kad į jo vidų nepa-klūtų vandens.

NEKADA NEBANDYKITE ATIDARYTI AKUMULATORIAUS. JEIGU PLASTIKINIS AKUMULATORIAUS KORPUSAS SUSKILTŲ ARBA ĮTRŪKTŲ, ATIDUOKITE JĮ Į TECHNINĖS PRIEŽIŪROS CENTRĄ, KAS JIS BŪTŲ PERDIRBTAS IR PAKARTOTINAI PANAUDOTAS.

Įkrovimo būsenos indikatoriumis

Šiame akumuliatoriuje įrengtas įkrovimo būsenos indikatoriumis. Jis gali būti naudojamas esamam akumulatoriaus įkrovimo lygiui nustatyti naudojant vejpapjavę ir įkrovos metu. Jis neparodo įrankio funkciniių galimybių ir jo rodmenys priklauso nuo gaminiu

sudedamųjų dalių, temperatūros bei kokiam darbui įrankį naudoja galutinis vartotojas.

Įkrovos būsenos tikrinimas:

- ◆ Paspauskite įkrovimo būsenos indikatorius mygtuką (A1).
- ◆ Užsidegs keturios diodinės lempučių (A2), rodančios akumuliatoriaus įkrovą procentais. Žr. A pav. pavaizduotą lentelę.
- ◆ Jei diodinė lempučių neužsidega, įkraukite akumuliatorių.

Akumuliatorių įdėjimas ir išėmimas

Įspėjimas! Prieš išimdami arba įdėdami akumuliatorių, būtinai patikrinkite, ar išimtas saugos raktas, kad prietaisas nebūtų įjungtas.

Kaip įdėti akumuliatorius:

- ◆ Pakelkite akumuliatoriaus angos dangtį (12), kad būtų atidengtas akumuliatoriaus anga (15).
- ◆ Kiškite akumuliatorių (16) į akumuliatoriaus angą, kol jis tinkamai užsifiksuos ir pasigirs spragtelėjimas (B pav.). Įsitikinkite, ar akumuliatorius yra iki galo įkištas ir tinkamai užfiksuotas. Pakartokite tuos pačius veiksmus antroje akumuliatoriaus angoje.
- ◆ Uždarykite akumuliatoriaus angos dangtį. Prieš įjungdami veją, visada patikrinkite, ar dangtis yra tinkamai užfiksuotas.

Akumuliatorių blokų išėmimas:

- ◆ Atidarykite akumuliatoriaus angos dangtį (12).
- ◆ Nuspauskite ant akumuliatoriaus esantį akumuliatoriaus atlaisvinimo mygtuką (16a) ir ištraukite akumuliatorių iš prietaiso, kaip pavaizduota C pav.

Akumuliatorių bloko POWERCOMMAND pasirinkimas

Įspėjimas! Prieš pasirinkdami aktyvų akumuliatorių, būtinai patikrinkite, ar išimtas saugos raktas, kad prietaisas nebūtų įjungtas.

Žoliapjovė yra su akumuliatoriaus pasirinkimo mygtuku POWERCOMMAND (11). Jis yra naudojamas eksploatacijos trukmei pailginti. Spauskite akumuliatoriaus pasirinkimo mygtuką (D pav.) kairėje arba dešinėje.

- ◆ Skaičiumi „1“ pažymėta pusė suaktyvina kairės pusės akumuliatoriaus angą.
- ◆ Skaičiumi „2“ pažymėta pusė suaktyvina dešinės pusės akumuliatoriaus angą.

Pastaba. Veją galima naudoti su vienu akumuliatoriaus bloku, jei jungiklis yra tinkamoje padėtyje.

Aktyvus akumuliatorius, įkrovimo būsenos indikatoriai

Pastaba. Įkrovos būseną rodoma tik įdėjus akumuliatorių blokus, įjungus veją arba jei yra tik vienas akumuliatorius, o jungiklis yra perjungtas, norint jį prijungti, kad veją būtų tiekiamas maitinimas. Veją galima naudoti su įkrovos būsenos indikatoriumi, esančiu valdymo skydelio (10) pagrindu. Juo rodomas aktyvaus akumuliatoriaus anga ir dabartinis aktyvaus akumuliatoriaus įkrovos lygis.

Jei akumuliatorių angoje yra įdėti akumuliatorių blokai, 3 sekundes degs trys įkrovos lygio diodinės lempučių, rodydamos dabartinį akumuliatoriaus įkrovos lygį, tada išsijungs. Naudojant veją, bus rodomas dabartinis pasirinkto aktyvaus akumuliatoriaus įkrovos lygis.

- ◆ Pirmiausia suaktyvins veją, valdymo skydelyje (10) laikinai degs visos diodinės lempučių.
- ◆ Neaktyvaus akumuliatoriaus pusėje esančios diodinės lempučių išsijungs.
- ◆ Aktyvaus akumuliatoriaus pusėje esančios valdymo skydelio diodinės lempučių (17) degs ir toliau, o trijų įkrovos lygių indikatorius lempučių (18) rodyd akumuliatoriaus įkrovą procentais. (Žr. A pav. pavaizduotą lentelę.)
- ◆ Jei nedega aktyvaus akumuliatoriaus diodinės lempučių, akumuliatoriaus pasirinkimo mygtuku (11) perjunkite neaktyvų akumuliatorių. Jei nedega jokia lempučių, įkraukite akumuliatorių.

Pastaba. Visos diodinių lempučių ir jungiklio funkcijos veiks kaip aprašyta įkišus saugos raktą.

DUALVOLT 54 V akumuliatorius (C1 pav.)

„Dualvolt“ 54 V akumuliatorių galima naudoti su 54 ir 18 V „Black+Decker“ akumuliatoriniais įrankiais. Akumuliatorius gali atpažinti įrankį, į kurį jis yra įdėtas ir užtikrinti atitinkamą energijos tiekimą, todėl 18 V įrankiuose veiks ilgiau. Jame yra įkrovos būsenos mygtukas (16b), nurodantis 54 ir 18 V įkrovos lygį.

Surinkimas

Įspėjimas! Prieš surinkdami įsitikinkite, kad lankinė rankena yra atleista, o saugos raktas ištrauktas.

Apatinės rankenos pritvirtinimas

- ◆ Pakelkite apatinę rankeną (4) taip, kad ant veją pusės pagrindo esanti rodyklė (19) sutaptų su skaičiais 1, 2 arba S, pažymėtais ant rankenos pagrindo (20) (F pav. įklija).

Pastaba! Kiekviena apatinės rankenos pusė turi būti nustatyta ties tuo pačiu skaičiumi.

Norint naudotis prietaisu, rodyklė turi būti sulygiuota su skaičiais 1 arba 2.

- ◆ Užlenkite rankenos aukščio reguliavimo svirtis (6), kaip pavaizduota F pav. Užlenkdami kiekvieną iš jų, įsitikinkite, ar dantukai yra užfiksuoti, kaip pavaizduota G pav.
- ◆ Jeigu rankena ir greitojo atlaisvinimo veržikliai bus sujungti per tvirtai arba per laisvai, atlenkite svirtį ir sureguliuokite svirties gylį, sukdami svirtį. Vėl užlenkite svirtis, kol dantukai bus visiškai užfiksuoti, o kiekviena svirtis bus saugiai užlenkta.

Viršutinės rankenos montavimas (H pav.)

Siekiant sureguliuoti rankenos ilgį nuo dugno, yra trys skirtingos montavimo padėčių angos (21). Pirmasis angų rinkinys yra šalia viršutinės rankenos vamzdžio apačios, tada rankenos ilgis bus maksimalus. Naudojant vidurinę ir viršutinę montavimo padėtis, rankenos ilgis sutrumpės.

- ◆ Pašalinkite viršutinės rankenos tvirtinimo svirtis (5), veržles (22) ir poveržles (23) nuo rankenos.
- ◆ Sutapdinkite viršutinės rankenos (3) apačioje esančias skylės su apatinės rankenos (4) viršuje esančiomis skylėmis.

Pastaba. Įsitikinkite, kad kabelis yra abiejų rankenų priekyje, kaip parodyta I pav. Jei ne, kabelis gali susipainioti, todėl nebus galima lengvai sandėliuoti vejaplovės.

- ◆ Prakiškite svirties varžtą pro skylės iš viršutinės rankenos (3) išorinės pusės.
- ◆ Užmaukite ant svirties varžto poveržlę ir laisvai prisukite visą įtaisą veržle.
- ◆ Pasukite viršutinę rankeną į jos naudojimo padėtį.
- ◆ Atleiskite svirtį. Jeigu svirtis yra užveržta per daug arba per mažai, atlenkite svirtį ir atsukite veržlę, kad sureguliuotumėte suveržimą. Patikrinkite svirtis, jas užlenkdami. Jos turi būti pakankamai įveržtos, kad rankenos būtų tvirtai laikomos, bet taip pat pakankamai laisvos, kad svirtis galima būtų iki galo užlenkti. Sureguliuokite, atlenkdami svirtį ir sukdami veržlę tol, kol rankenos bus tvirtai užfiksuotos.

Variklio kabelio fiksavimas (I pav.)

Įspėjimas. Pritvirtinkite kabelį taip, kad jis nebūtų įtemptas arba suspaustas tarp rankenų sujungimų jas naudojant arba nulenkiant. Priešingu atveju laidas gali būti pažeistas.

Variklio kabelis turi būti pritvirtintas prie rankenų kabelio laikikliais kurie yra jau pritvirtinti prie rankenos. Norėdami prikabinti kabelį prie rankenos:

- ◆ Nustatykite rankenas naudojimo padėtyje; žr. skyrių „Apatinės rankenos montavimas“.
- ◆ Nutieskite kabelį apatinės ir viršutinės rankenų priekyje.
- ◆ Atitraukite kabelio laikiklį.
- ◆ Pakiškite variklio kabelį po veržikliu ir įsitikinkite, ar laikiklis tinkamai jį laiko.

Žolės surinkimas į maišą

Įspėjimas. Prieš nuimdami šoninį žolės išmetimo priedą ir mulčiavimo įdėklą, atidarydami galinį dangtį ir uždėdami maišą visada išimkite raktą ir akumuliatorių blokus.

- ◆ Prieš montuodami žolės surinkimo maišą, būtinai nuimkite šoninį išmetimo priedą (26) (M pav.) ir mulčiavimo įdėklą (27) (L pav.).
- ◆ Pakelkite galinį dangtį (9) ir uždėkite žolės surinkimo maišą (8) ant vejaplovės, maišo kablius (28) užkabindami ant ašelių (29), kaip pavaizduota K pav. Tada nuleiskite galinį dangtį.

Mulčiavimas

Įspėjimas! Prieš nuimdami šoninį žolės išmetimo priedą ir žolės surinkimo maišą, įrengdami mulčiavimo įdėklą, visada išimkite raktą ir akumuliatorių blokus.

- ◆ Būtinai nuimkite šoninį išmetimo priedą (26) ir žolės surinkimo maišą (8).
- ◆ Pakelkite galinį dangtį (9) ir iki galo įkiškite mulčiavimo įdėklą (27) į vejaplovę, kaip pavaizduota L pav.
- ◆ Būtinai visiškai uždėkite galinį dangtį, prieš įjungdami vejaplovę.

Šoninis išmetimo kanalas

Įspėjimas! Prieš nuimdami žolės surinkimo maišą, įrengdami mulčiavimo įdėklą ir šoninį žolės išmetimo priedą, visada išimkite raktą ir akumuliatorių blokus.

- ◆ Būtinai nuimkite žolės surinkimo maišą (8).
- ◆ Pakelkite galinę sklendę (9) ir iki galo įkiškite mulčiavimo įdėklą (27) į vejaplovę, kaip pavaizduota L pav.
- ◆ Pakelkite šoninę sklendę (30) ir užkabinkite žolės išmetimo priedą (26) ant vejaplovės, kaip pavaizduota M pav.
- ◆ Atlaisvinkite šoninę sklendę ir įsitikinkite, ar priedas yra užfiksuotas, prieš įjungdami vejaplovę, kaip pavaizduota M pav. įklįjoje.

Naudojimas

Prieš naudodami vejaplovę perskaitykite šį instrukcijų vadovą. Peržiūrėkite skyrių „Funkcijos“ ir susipažinkite su įvairių valdiklių ir reguliatorių buvimo vieta. Neišmeskite šios instrukcijos – jos dar prireiks.

Įspėjimas! Vejapjovė darbą privalo atlikti pati, savaiminiu greičiu. Neperkraukite jo.

Įspėjimas! Aštrus peilis. Nenaudokite vejapjovės šoninio išmetimo ar mulčiavimo režimu, jei neuždarytas spyruoklinis galinis dangtis, nes galima sunkiai susižaloti. Nugabenkite vejapjovę į artimiausią techninės priežiūros centrą remontui.

Rankenos aukščio reguliavimas (N pav.)

- ◆ Atlenkite abi apatinės rankenos tvirtinimo svirtis (6).
- ◆ Pakelkite rankeną taip, kad ant vejapjovės pagrindo esanti rodyklė (19) sutaptų su skaičiais 1 arba 2, pažymėtais ant rankenos pagrindo (20). Rankena turi būti nustatyta ties tuo pačiu skaičiumi abiejose vejapjovės pusėse.
- ◆ Atlenkite abi svirtis ir patikrinkite, ar rankena yra tvirtai užfiksuota, o dantukai susikabinę, kaip parodyta įklijoje.

Vejapjovės aukščio reguliavimas (O pav.)

Pjovimo aukštis reguliuojamas naudojant centrinę pjovimo aukščio reguliavimo svirtį; galima pasirinkti bet kurią iš 7 padėčių.

Pastaba. Jeigu nežinote, kokį pjovimo aukštį pasirinkti, pradėkite pjauti žolę, nustatę aukščio reguliavimo svirtį (7) 7 padėtyje, o tada atitinkamai reguliuokite aukštį, kaip pavaizduota O pav.

Žolės pjovimo aukščio nustatymas

- ◆ Ištraukite vejapjovės aukščio reguliavimo svirtį (7) iš fiksavimo įrantos (31).
- ◆ Patraukite svirtį prietaiso galo link, jei pjovimo aukštį norite sumažinti.
- ◆ Patraukite svirtį prietaiso galo link, jei pjovimo aukštį norite sumažinti.
- ◆ Įstumkite aukščio reguliavimo svirtį į vieną iš fiksavimo įrantaų.

Saugos raktas

Šioje akumuliatorinėje vejapjovėje įrengtas saugos raktas (32), kad ji nebūtų netyčia įjungta arba naudojama be jūsų leidimo. Ištraukus saugos raktą, vejapjovė bus visiškai išjungta.

Pastaba. Saugos rakto centre yra skylė, todėl ji galima kabinti ant vinies vaikams nepasiekiamoje vietoje. Nekabinkite saugos rakto ant vejapjovės.

Įspėjimas! Besisukantis peilis gali sunkiai sužaloti. Norėdami išvengti sunkių sužalojimų, palikdami vejapjovę be priežiūros, atlikdami įkrovimo, valymo, priežiūros darbus, gabendami, keldami ar sandėliuodami vejapjovę visada ištraukite saugos raktą.

Vejapjovės paleidimas

Įspėjimas! Aštrus peilis. Niekada nemėginkite apeiti šios jungiklių dėžutės veikimo, antraip galite sunkiai susižaloti.

Pastaba. Vejapjovė veiks įdėjus akumuliatorių ir įkišus saugos raktą.

- ◆ Iki galo įkiškite saugos raktą (32) į spynelę(1) kaip pavaizduota P pav. Dabar galėsite naudotis vejapjove.
- ◆ Šioje vejapjovėje yra speciali įjungimo-išjungimo skirstomoji dėžė. Norėdami naudotis vejapjove, paspauskite mygtuką (33), esantį skirstomojoje dėžėje (1), tada patraukite lankinę rankeną (2), kaip pavaizduota Q pav.
- ◆ Norėdami vejapjovę išjungti, atleiskite lankinę rankeną.

Įspėjimas! Niekada nebandykite užfiksuoti jungiklio arba lankinės rankenos (2) įjungimo padėtyje.

Pastaba. Kai tik lankinė rankena bus sugrąžinta į jos pradinę padėtį, bus suaktyvintas „Automatinio stabdymo mechanizmas“. Variklis yra stabdomas elektra ir vejapjovės peilis sustabdomas per 3 sekundes arba dar greičiau.

Vejapjovės perkrova

Norėdami išvengti žalos dėl perkrovos, nebandykite nupjauti per daug žolės vienu metu. Sumažinkite pjovimo greitį arba padidinkite pjovimo aukštį.

„EdgeMax™“

„EdgeMax™“ (14) leidžia nupjauti žolę prie pat sienos arba tvoros (R1 pav.).

„EdgeMax™“ leidžia tiksliai nupjauti žolę prie pat vejos krašto (R2 pav.).

- ◆ Pastatę vejapjovę lygiagrečiai vejos kraštui, stumkite vejapjovę išilgai vejos krašto. „EdgeMax™“ būtinai turi šiek tiek užteiti už vejos krašto (R2 pav.).

Pastaba. Jeigu sumontuotas šoninis žolės išmetimo priedas, „EdgeMax™“ galima naudoti tik kairėje vejapjovės pusėje.

Sandėliavimas

Įspėjimas! Besisukantis peilis gali sunkiai sužaloti. Prieš keldami, transportuodami arba sandėliuodami vejapjovę, atleiskite lankinę rankeną (2), kad išjungtumėte vejapjovę ir ištraukite saugos raktą. Laikykitės sausoje vietoje.

Įspėjimas! Nulenkdami rankenas, būkite atsargūs, kad tarp rankenų neprispaustumėte pirštų.

Įspėjimas! Kabelis neturi būti įtemptas arba suspaustas tarp rankenų sujungimų jas nulenkiant. Priešingu atveju laidas gali būti pažeistas. Vejapjovės rankeną galima lengvai nulenkti ir greitai bei patogiai paruošti saugojimui.

- ◆ Laikydami rankeną, atlenkite apatinės rankenos tvirtinimo svirtis (6), bet jų nenuimkite, ir nulenkite rankeną į vejapjovės priekį, kaip pavaizduota S pav.

- ♦ Pakelkite rankeną taip, kad ant vejapjovės pagrindo esanti rodyklė (19) sutaptų su skaičiais pažymėtais ant rankenos pagrindo „S“ (20). Rankena turi būti nustatyta ties tais pačiais skaičiais abiejose vejapjovės pusėse.
- ♦ Užlenkite abi svirtis ir patikrinkite, ar rankena yra tvirtai užfiksuota.
- ♦ Atlenkite viršutinės rankenos tvirtinimo svirtis (5), bet jų nenuimkite, ir vėl pakelkite viršutinę rankeną (3) virš apatinės rankenos (4), kaip pavaizduota T pav.
- ♦ Vejapjovė turi būti sudėta taip, kaip pavaizduota U pav.

Vejapjovės nešimas

- ♦ Vejapjovę galima nešti už patogių nešimo rankenų (13), kaip pavaizduota V pav. **NEBANDYKITE** kelti vejapjovės, paėmę už viršutinės rankenos (3) arba apatinės rankenos (4).

Patarimai dėl žolės pjovimo

Įspėjimas! Visada apžiūrėkite vietą, kurioje vejapjovė bus naudojama, ir surinkite visus akmenis, pagalius, laidus, kaulus bei kitas šiukšles, kurias gali svaityti besisukantis peilis.

Įspėjimas! Pjaukite žolę važiuodami šlaitais skersai, o ne aukštyn–žemyn. Keisdami kryptis šlaituose, būkite itin atsargūs. Nenaudokite žoliapjovės ant labai stačių šlaitų. Visada tvirtai stovėkite ant žemės.

- ♦ Atleisti lankinę rankeną, kad išjungtumėte vejapjovę važiuodami per žvyruotą vietą (peilis gali svaityti akmenukus).
- ♦ Jeigu pjaunate veją nelygioje vietovėje arba pjaunate aukštas piktžoles, nustatykite vejapjovę didžiausio pjovimo aukščio padėtyje. Bandant vienu metu pjauti daug žolės, variklis gali būti perkrautas ir užgesti. Žr. trikčių šalinimo vadovą.
- ♦ Jeigu intensyvaus augimo sezono metu naudojamą žolės surinkimo maišą (8), žolė gali užkimšti išmetimo angą. Atleiskite lankinę rankeną, kad išjungtumėte vejapjovę, ir ištraukite saugos raktą. Nuimkite gaudyklę ir pakratykite, kad žolė sukristų į maišo galą. Taip pat nuvalykite žolę ir nešvarumus, kurių gali būti prisikaupę aplink išmetimo angą. Vėl sumontuokite žolės gaudyklę.
- ♦ Jeigu vejapjovė pradėtų neįprastai vibruoti, atleiskite lankinę rankeną, kad išjungtumėte vejapjovę, ir ištraukite saugos raktą. Tuoj pat patikrinkite gedimo priežastį. Vibracija įspėja apie gedimą. Nenaudokite vejapjovės, kol neatliksė techninės patikros. Žr. instrukcijoje pateiktą trikčių šalinimo vadovą.

- ♦ Visada atleiskite lankinę rankeną, kad išjungtumėte vejapjovę, ir ištraukite saugos raktą, jei paliekate ją be priežiūros net trumpam laikui.

Optimalaus naudojimo patarimai

- ♦ Sumažinkite greitį, kai žolė yra labai aukšta arba vešli.
- ♦ Nepjaukite nuo lietaus arba rasos sušlapusios žolės.
- ♦ Dažnai pjaukite vejos žolę, ypač intensyvaus augimo laikotarpiais.

Pastaba. Kaskart ilgai naudojus vejapjovę, rekomenduojama įkrauti akumuliatorių, kad jis ilgiau tarnautų.

Dažnai kraunant akumuliatorių, jam žala nedaroma; priešingai – jis visiškai įkraunamas ir paruošiamas kitam naudojimui. Laikant ne visiškai įkrautą akumuliatorių, trumpėja jo naudojimo laikas.

Peilio nuėmimas ir uždėjimas

Įspėjimas! Iš naujo montuodami peilio sistemą, būtinai tinkamai sumontuokite kiekvieną dalį, kaip aprašyta toliau. Netinkamai sumontavus peilį arba kitas peilio sistemos dalis, galima sunkiai susižaloti.

Įspėjimas! Atleiskite lankinę rankeną, kad išjungtumėte vejapjovę, palaukite, kol peilis sustos, tada atjunkite vejapjovę.

- ♦ Atpjaukite ir panaudokite 2×4 medienos atraižą (34) (610 mm), kad atsukant varžtą (35) nesisuktų peilis.
- ♦ Mūvėkite pirštines ir dėvėkite apsauginius akinius.
- ♦ Paguldykite vejapjovę ant šono. Būkite atsargūs, nes peilio ašmenys yra labai aštrūs. Įtaisykite medienos atraižą ir atsukite varžtą 13 mm veržliarakčiu (36), kaip pavaizduota W pav.
- ♦ Nuimdami pasižymėkite kiekvienos dalies įdėjimo kryptį. Išsukite varžtą (35) ir poveržlę (37). Nuimkite peilį (38), kaip pavaizduota X pav. Ventilatoriaus (39) nuimti nereikia. Apžiūrėkite visas dalis, ar jos nesugadintos ir, jei reikia, pakeiskite naujomis.
- ♦ Peilį prie ventilatoriaus galima pritvirtinti tik viena kryptimi. Norėdami vėl sumontuoti, sutapdinkite D formos peilio angą su D formos ventilatoriaus ašimi; peilio pusė su užrašais turi būti išorinėje vejapjovės pusėje.
- ♦ Norėdami tvirtai užveržti, nustatykite medienos atraižą, kaip pavaizduota Y pav., kad peilis nesisuktų. Įstumkite varžtą per poveržlę ir 13 mm veržliarakčiu (36) suveržkite jį sukdami pagal laikrodžio rodyklę, kaip parodyta Y pav.

Peilio galandimas

Peilis visada turi būti aštrus, kad vejapjovė tinkamai pjautų žolę. Atbukęs peilis netinkamai pjaus žolę. Nuimdami, galąsdami ir vėl sumontuodami peilį, dėvėkite apsauginius akinius. Būtinai ištraukite saugos raktą ir išimkite akumuliatorių.

Įprastai naudojantis vejapjove, paprastai per viena žolės pjovimo sezoną peilį pagaląsti pakanka du kartus.

Smėlis greitai atbukina peilį. Jeigu veja auga smėlėtoje dirvoje, peilį gali tekti galąsti dažniau.

Pastaba. Sulankstyta arba apgadinta peilį tuoj pat pakeiskite nauju.

Galąsdami peilį:

- ◆ Įsitikinkite, ar peilis yra subalansuotas.
- ◆ Galąskite peilį originaliu pjovimo kampu.
- ◆ Galąskite pjovimo kraštus abiejuose peilio galuose, abiejuose galuose pašalindami vienodą medžiagos kiekį.

Jeigu peilį galandate naudodami spaustu- vus (V pav.)

- ◆ Prieš nuimdami peilį, būtinai atleiskite lankinę rankeną palaukite, kol peilis sustos, tada ištraukite saugos raktą ir akumuliatorių.
- ◆ Nuimkite peilį nuo vejapjovės. Žr. nurodymus, kaip nuimti ir uždėti peilį.
- ◆ Įtvirtinkite peilį (38) spaustuvoose (40).
- ◆ Dėvėkite apsauginius akinius bei pirštines ir būkite atsargūs, kad neįsijautumėte. Atsargiai galąskite peilio pjovimo kraštus dilde smulkiais dantukais (41) arba galandimo akmeniu, išlaikydami originalų pjovimo krašto kampą. Patikrinkite peilio balansą. Žr. nurodymus, kaip subalansuoti peilį.
- ◆ Vėl sumontuokite peilį ant vejapjovės ir tvirtai jį užveržkite.

Peilio balansavimas

Patikrinkite peilio (38) subalansavimą uždėdami centrinę peilio angą ant viniųtraukio ar atsuktuvo apvaliu kotu, horizontaliai sugnybto spaustuvoose. Jei kuris nors peilio galas svyra žemyn, pabrūžinkite palei nusvirusio galo ašmenis. Peilis yra tinkamai subalansuotas, kai nenusvyra nei vienas galas.

Tepimas

Tepti nereikia. Netepkite ratų. Jie turi plastikinių guolių paviršius, kurių tepti nereikia.

Valymas

Atleiskite lankinę rankeną (2), kad išjungtumėte vejapjovę, palaukite, kol sustos peilis, tada ištraukite saugos raktą. Vejapjovę valykite drėgna šluoste, naudokite tik švelnią valymo priemonę. Nuvalykite

žolės nuopjovas, kurių gali būti prisikaupę dugno apačioje. Po kiekvieno naudojimo patikrinkite, ar tvirtai užveržti visi matomi varžtai.

Apsauga nuo korozijos

Trąšų ir kitų sodo chemikalų sudėtyje yra medžiagų, kurios ženkliai pagreitina metalų koroziją. Jeigu pjovėte žolę ten, kur buvo panaudotos trąšos arba chemikalai, po to vejapjovę reikia tuoj pat nuvalyti toliau nurodytu būdu. Atleiskite lankinę rankeną (2), kad išjungtumėte vejapjovę, tada atjunkite vejapjovę. Drėgna šluoste nuvalykite visas išorines dalis.

Techninė priežiūra

Šis laidinis (belaidis) „BLACK+DECKER“ prietaisas (įrankis) skirtas ilgalaikiai eksploatacijai, prireikiant minimalios techninės priežiūros. Įrankis / prietaisas tarnaus kokybiškai ir ilgai, jei jį tinkamai prižiūrėsite ir reguliariai valysite.

Įspėjimas! Prieš imdamiesi bet kokių laidinių / belaidžių elektrinių įrankių techninės priežiūros darbų:

- ◆ Išjunkite prietaisą (įrankį) ir ištraukite jo kištuką iš elektros lizdo.
- ◆ Jei akumuliatorius yra įtaisytas, visiškai išseikvokite jo energiją, o paskui išjunkite.
- ◆ Prieš valydami atjunkite įkroviklį. Įkrovikliui nereikia jokios techninės priežiūros, išskyrus reguliarių valymą.
- ◆ Reguliariai minkštu šepetėliu arba sausa šluoste išvalykite įrankio / prietaiso ir įkroviklio ventiliacijos angas.
- ◆ Reguliariai drėgna šluoste nuvalykite variklio korpusą. Nenaudokite jokių šveičiamųjų arba tirpiklių pagrindu pagamintų valiklių.
- ◆ Grandyklė bukais kraštais reguliariai šalinkite žolę ir purvą iš po apsaugo apačios.

Trikčių šalinimas

Jei manote, kad prietaisas veikia netinkamai, vadovaukitės toliau pateiktomis instrukcijomis. Jei tai problemos išspręsti nepadeda, kreipkitės į vietinį „BLACK+DECKER“ remonto agentą.

Įspėjimas! Prieš pradėdami darbus, atleiskite lankinę rankeną, kad išjungtumėte vejapjovę, palaukite, kol peilis sustos.

Problema	Galimas sprendimas
Vejaplovė neveikia nuspaudus lankinę rankeną.	<p>Prieš spausdami lankinę rankeną patikrinkite, ar vejaplovė yra tinkamai įjungta į maitinimo lizdą, ar iki galo nuspauštas mygtukas jungiklių dėžutėje.</p> <p>Atleiskite lankinę rankeną, kad vejaplovė išsijungtų. Ištraukite saugos raktą ir akumuliatorių, apverskite vejaplovę ir patikrinkite, ar peilis laisvai sukasi.</p> <p>Patikrinkite, ar akumulatoriaus angoje nėra nešvarumų ir tinkamai jį prijunkite.</p> <p>Ar visiškai įkrautas akumulatorius? Paspauskite įkrovimo būsenos mygtuką.</p>
Pjaunant žolę užgęsta variklis.	<p>Atleiskite lankinę rankeną, kad vejaplovė išsijungtų. Ištraukite saugos raktą ir akumuliatorių, apverskite vejaplovę ir patikrinkite, ar peilis laisvai sukasi.</p> <p>Pakelkite ratus į aukščiausią pjovimo padėtį ir užveskite vejaplovę.</p> <p>Patikrinkite, ar akumulatoriaus angoje nėra nešvarumų ir tinkamai jį prijunkite.</p> <p>Ar visiškai įkrautas akumulatorius? Paspauskite įkrovimo būsenos mygtuką.</p> <p>Venkite vejaplovės perkrovos. Sumažinkite pjovimo greitį arba padidinkite pjovimo aukštį.</p>
Vejaplovė veikia, tačiau pjauna netinkamai.	<p>Atleiskite lankinę rankeną, kad vejaplovė išsijungtų. Atjunkite vejaplovę. Apverskite vejaplovę ir patikrinkite:</p> <ul style="list-style-type: none"> ♦ Ar aštrus peilis – peilis turi būti pagalastas. ♦ Ar švarus dugnas ir neužsikimšo žolės išmetimo anga. <p>Ratai gali būti nustatyti per žemai atsižvelgiant į žolės būklę. Padidinkite pjovimo aukštį.</p>
Vejaplovė labai sunku stumti.	<p>Atleiskite lankinę rankeną, kad vejaplovė išsijungtų. Atjunkite vejaplovę. Padidinkite pjovimo aukštį, kad dugnas nesivilkėtų žole. Patikrinkite kiekvieną ratą, ar jie laisvai sukasi.</p>
Vejaplovė veikia labai garsiai ir vibruoja.	<p>Atleiskite lankinę rankeną, kad vejaplovė išsijungtų. Atjunkite vejaplovę. Paguldysite vejaplovę ant šono ir patikrinkite peilį, ar jis nesulankstytas arba neapgadintas. Jeigu peilis apgadintas, pakeiskite jį nauju BLACK+DECKER peiliu. Jeigu dugno apačia apgadinta, pristatykite vejaplovę į galingąjį BLACK+DECKER techninės priežiūros centrą.</p> <p>Jeigu peilio apgadavimo požymių nėra, bet vejaplovė vis tiek vibruoja:</p> <ul style="list-style-type: none"> ♦ Atleiskite lankinę rankeną, kad vejaplovė išsijungtų. ♦ Atjunkite vejaplovę. ♦ Išmontuokite visą peilio sistemą, kaip nurodyta skyriuje „Peilio nuėmimas ir uždėjimas“. ♦ Pašalinkite bet kokius nešvarumus ir nuvalykite kiekvieną detalę. ♦ Vėl sumontuokite kiekvieną detalę, kaip nurodyta skyriuje „Peilio nuėmimas ir uždėjimas“. <p>Jeigu vejaplovė vis tiek vibruoja, pristatykite vejaplovę į galingąjį BLACK+DECKER techninės priežiūros centrą.</p>
Nešviečia įkroviklio diodinė lemputė.	<p>Patikrinkite, ar tinkamai įkištas kištukas.</p> <p>Pakeiskite įkroviklį nauju.</p>

Problema	Galimas sprendimas
Vejaplovė nesurenka nupjautos žolės į maišą.	<p>Užsikimšo išmetimo anga. Atleiskite lankinę rankeną, kad vejaplovė išsijungtų. Atjunkite vejaplovę. Pašalinkite nupjautą žolę iš išmetimo angos.</p> <p>Pakelkite ratus į didesnį pjovimo aukštį, kad būtų pjaunamas mažesnis žolės kiekis.</p> <p>Maišas pilnas. Dažniau išpilkite žolę iš maišo.</p>

Aplinkosauga



Atskiras surinkimas. Šiuo simboliu pažymėtų gaminių ir akumuliatorių negalima išmesti kartu su kitomis buitinėmis atliekomis.

Gaminuose ir akumulatoriuose yra medžiagų, kurias galima pakartotinai panaudoti arba perdirbti, mažinant aplinkos taršą ir naujų žaliavų poreikį. Priduokite elektrinius prietaisus ir akumulatorius perdirbti, laikydamiesi vietinių reglamentų. Daugiau informacijos rasite tinklavietėje www.2helpU.com.

Techniniai duomenys

		CLM5448PC	CLM5448PCB
Įtampa	V_{NS}	54 V	54 V
Greitis be apkrovos	min.^{-1}	0–2900	0–2900
Svoris	kg	26,62	24,15
Peilių ilgis	mm	48	48
Akumulatorius		BL2554	Tik įrenginys. (Akumulatorius netiekiamas)
Įtampa	V_{NS}	54/18 V DUALVOLT	
Talpa	Ah	2,5	
Tipas		Ličio jonų	
Įkroviklis		BDC2A	Tik įrenginys. (Įkroviklis netiekiamas)
Įvesties įtampa	V_{KS}	220–240	
Išvesties srovė	mA	2000	
Apytikslė įkrovimo trukmė	h	3,75	

Nustatytoji plaštakos / rankos vibracijos vertė = $4,4\text{m/s}^2$, paklaida (K) = $1,5\text{m/s}^2$.

L_{PA} (garso slėgis) 83 dB(A)
paklaida (K) = 2,5 dB(A)

**EB atitikties deklaracija
MAŠINŲ DIREKTYVA
APLINKOS TRIUKŠMO DIREKTYVA**



Vejapjovė CLM5448PC, CLM5448PCB

„Black & Decker“ deklaruoja, kad šie gaminiai, aprašyti „Techninių duomenų“ skyriuje, atitinka toliau nurodytus standartus: 2006/42/EB, EN 60335-1:2012 +A11:2014, EN 60335-2-77:2010

2000/14/EB, Vejapjovė, L ≤ 50cm, VI priedas; „DEKRA Certification B.V.“, Utrechtseweg 310, ED Arnhem

The Netherlands (Nyderlandai) Paskelbtosios įstaigos Nr.: 0344

Garso galios lygis pagal 2000/14/EB (12 straipsnis, III priedas, L < 50cm):

L_{WA} (išmatuotasis garso galios lygis) 89,5 dB(A)
paklaida (K) = 1,2 dB(A)

L_{WA} (garantuotasis garso galios lygis) 96 dB(A)

Šie gaminiai taip pat atitinka direktyvas 2014/30/ES ir 2011/65/ES. Dėl papildomos informacijos prašome kreiptis į „Black & Decker“ įgaliotąjį atstovą toliau nurodytu adresu arba žr. vadovo pabaigoje pateiktą informaciją.

Toliau pasirašęs asmuo yra atsakingas už techninės bylos sukūrimą ir pateikia šią deklaraciją „Black & Decker“ vardu.

R. Laverick
Technikos direktorius
Black & Decker Europe
210 Bath Road, Slough
Berkshire, SL1 3YD
United Kingdom (Jungtinė Karalystė)
2016-08-26

Garantija

„Black & Decker“ neabejoja aukšta savo gaminių kokybe ir siūlo vartotojams 24 mėnesių trukmės garantiją, skaičiuojant nuo pirkimo datos. Ši garantija papildo, bet jokiais būdais nepanaikina jūsų įstatymais nustatytų teisių. Ši garantija galioja Europos Sąjungos valstybių narių ir Europos laisvosios prekybos zonos teritorijose.

Norint pasinaudoti šia garantija, privaloma laikytis „Black & Decker“ sąlygų ir nuostatų bei pardavėjui arba įgaliotajam remonto agentui pateikti pirkimą įrodantį dokumentą. „Black & Decker“ 2 metų garantijos teisinės sąlygas ir artimiausios įgaliotosios remonto dirbtuvės adresą rasite interneto svetainėje adresu www.2helpU.com arba susisiekę su „Black & Decker“ vietos atstovu šioje instrukcijoje nurodytu adresu.

Apsilankykite mūsų interneto svetainėje adresu www.blackanddecker.co.uk, užregistruokite savo naują „Black & Decker“ gaminį ir gaukite naujausią informaciją apie naujus gaminius bei specialius pasiūlymus.

Paredzētā lietošana

Šis BLACK+DECKER zāles pļaujmašīnas CL-M5448PC un CLM5448PCB ir paredzētas zāles pļaušanai. Šie instrumenti ir paredzēti tikai personīgai lietošanai.

Drošības norādījumi

Brīdinājums! Lietojot bezvadu instrumentus, vienmēr jāievēro galvenie drošības noteikumi, tostarp šeit minētie, lai mazinātu ugunsgrēka, elektriskās strāvas trieciena, ievainojumu un materiālu zaudējumu risku.

Brīdinājums! Eksploatējot instrumentu, jāievēro drošības noteikumi.

Pirms instrumenta ekspluatācijas savas un tuvumā esošu personu drošības nolūkos izlasiet šos norādījumus. Glabājiet šos norādījumus drošā vietā turpmākām uzziņām.

- ◆ Pirms instrumenta ekspluatācijas rūpīgi izlasiet visu rokasgrāmatu.
- ◆ Šajā rokasgrāmatā ir aprakstīta paredzētā lietošana. Lietojot jebkuru citu piederumu vai papildierīci, kas nav ieteikta šajā lietošanas rokasgrāmatā, vai veicot darbu, kas nav paredzēts šim instrumentam, var gūt ievainojumus.
- ◆ Saglabājiet šo rokasgrāmatu turpmākām uzziņām.

Instrumenta ekspluatācija

Eksploatējot šo instrumentu, vienmēr ievērojiet piesardzību.

- ◆ Šo instrumentu nav paredzēts lietot maziem bērniem vai nespē-

cīgām personām bez uzraudzības.

- ◆ Šis instruments nav rotaļlieta.
- ◆ Neļaujiet bērniem vai dzīvniekiem atrasties darba zonas tuvumā, kā arī pieskerties instrumentam vai barošanas vadam.
- ◆ Ja instrumentu lieto bērnu tuvumā, jānodrošina cieša uzraudzība.
- ◆ Lietojiet to tikai sausās vietās. Raugieties, lai instruments netiktu pakļauts mitruma iedarbībai.
- ◆ Instrumentu nedrīkst iegremdēt ūdenī.
- ◆ Neatveriet korpusu. Instrumentā nav tādu detaļu, kam lietotājs pats var veikt apkopi.
- ◆ Instrumentu nedrīkst darbināt sprādzienbīstamā vidē, piemēram, viegli uzliesmojošu šķidrumu, gāzu vai putekļu tuvumā.
- ◆ Lai mazinātu risku sabojāt kontaktdakšu un vadu, neraujiet aiz barošanas vada, lai atvienotu kontaktdakšu no kontaktligzdas.
- ◆ Pirms darba vienmēr vizuāli pārbaudiet, vai asmeņi, asmeņu bultskrūves un griežņu konstrukcija nav nodiluši vai bojāti. Lai saglabātu līdzsvaru, nomainiet visu nodilušo vai bojāto asmeņu un bultskrūvju komplektus.
- ◆ Lai novērstu bīstamību, kas rodas, ja termostats tiek neparedzēti atiestatīts, šim instrumen-

tam elektrobarošanu nedrīkst nodrošināt ar ārējās pārlēdzējierīces (piemēram, taimera) palīdzību, kā arī to nedrīkst pievienot ķēdei, ko regulāri ieslēdz vai izslēdz ar šādu ierīci.

- ◆ Nekādā gadījumā nestrādājiet ar instrumentu, ja tuvumā atrodas citas personas, īpaši bērni, vai arī dzīvnieki.
- ◆ Ņemiet vērā, ka operators vai lietotājs ir atbildīgs par citām personām vai to īpašumam nodarītajiem kaitējumiem vai izraisītajiem negadījumiem.

Pirms ekspluatācijas

- ◆ Strādājot ar instrumentu, vienmēr valkājiet stingrus apavus un garās bikses. Nestrādājiet ar instrumentu, ja jums ir basas kājas vai kājās ir vaļējas sandales. Nevalkājiet pārāk brīvu apģērbu vai tādu, kam ir piekārtas saites vai auklas.
- ◆ Rūpīgi pārbaudiet vietu, kurā lietosiet instrumentu, un aizvāciet visus priekšmetus, ko instruments varētu izmest gaisā.
- ◆ Pirms darba vienmēr vizuāli pārbaudiet, vai asmens, asmens bultskrūve un asmens konstrukcija nav nodiluši vai bojāti. Lai saglabātu līdzsvaru, nomainiet visu nodilušo vai bojāto detaļu komplektus. Nomainiet bojātas vai nesalasāmas uzlīmes.

Pēc ekspluatācijas

- ◆ Kad instruments netiek lietots, tas jāglabā sausā, labi vēdinātā un bērniem nepieejamā vietā.
- ◆ Instruments jāglabā bērniem nepieejamā vietā.
- ◆ Novietojot instrumentu glabāšanā vai pārvadājot transportlīdzeklī, tas jānovieto bagāžniekā vai jānostiprina ar siksnām, lai neizkustētos asos pagriezienos vai arī, transportlīdzeklī strauji palielinot vai samazinot ātrumu.

Pārbaude un remonts

- ◆ Pirms lietošanas pārbaudiet, vai instrumentam nav bojātu vai kā citādi nelietojamu detaļu. Pārbaudiet, vai detaļas nav salūzušas, slēdži nav bojāti un vai nav kāds cits apstākļi, kas varētu ietekmēt instrumenta darbību.
- ◆ Instrumentu nedrīkst lietot, ja kāda detaļa ir bojāta vai kā citādi nelietoama.
- ◆ Vērsieties pilnvarotā remonta darbnīcā, lai salabotu vai nomainītu bojātās vai kā citādi nelietojamās detaļas.
- ◆ Drīkst noņemt vai nomainīt tikai tās detaļas, kas konkrēti norādītas šajā rokasgrāmatā.
- ◆ Regulējot pļaujmašīnu, ievērojiet piesardzību, lai neiespiestu pirkstus starp kustīgām detaļām vai

asmeni un instrumenta nekustīgajām daļām.

- ◆ Veicot asmens apkopi, ievērojiet, ka, pat ja barošanas avots ir izslēgts, asmens vēl var kustēties.

Papildu drošības norādījumi zāles pļaujmašīnām

- ◆ Transportējot instrumentu, barošanas avotam jābūt izslēgtam.
- ◆ Strādājot ar zāles pļaujmašīnu, cieši satveriet rokturi ar abām rokām.
- ◆ Ja darba laikā ir vajadzīgs sagāzt vai sasvērt zāles pļaujmašīnu, tas ir jādara, abas rokas turot uz roktura darba pozīcijā. Turiet abas rokas darba pozīcijā, līdz zāles pļaujmašīna ir pareizi novietota atpakaļ uz zemes.
- ◆ Strādājot ar zāles pļaujmašīnu, nekad nevalkājiēt radio vai mūzikas austiņas.
- ◆ Nekādā gadījumā neregulējiēt riteņu augstumu, kamēr dzinējs darbojas vai drošības atslēga atrodas slēdža korpusā.
- ◆ Ja zāles pļaujmašīna iestrēgst, atlaidiēt lokveida stieni, lai izslēgtu pļaujmašīnu, nogaidiēt, līdz asmens apstājas, un tad atbrīvojiēt kameru vai pļaušanas platformas apakšu no nosprostojiējuma.
- ◆ Netuviniētiēt rokas un kājas asmens zonai.

- ◆ Regulāri uzasiētiēt asmeņus. Rīkojiētiēt ar zāles pļaujmašīnas asmeni, vienmēr valkājiētiēt aizsargcimdiētiēt.
- ◆ Ja liētiētiēt zāles savācējiētiētiēt, regulāri pārbaudiētiēt, vai tas nav nodiliētiēt vai noliētiētiētiēt. Ja tas ir pārmeētiētiēt nodiliētiēt, drošīētiētiēt nolūkā nomaiētiētiēt to pret jaunu zāles savācējiētiētiēt.
- ◆ Iētiētiētiēt ārkārtīētiētiēt piesardzīētiēt, apgriētiētiēt zāles pļaujmašīnu otrādi vai velkotiēt pret sevi.
- ◆ Nelieētiētiēt plaukstiētiēt vai pēētiētiēt zāles pļaujmašīnas tuvumā vai zem tāētiēt. Vienmēr turieētiētiēt drošā attāliētiētiēt no izētiētiēt atētiētiēt.
- ◆ Atbrīētiētiēt teritorijētiēt, kurā strādāētiētiēt ar zāles pļaujmašīnu, no tāētiētiēt priētiētiētmetiētiēt kā akmeētiētiēt, žagariētiēt, stieētiētiēt, rotaļliētiēt, kauli u. c., ko instrumentētiēt varētiēt izētiētiēt gaisā. Ar asmeni aizētiētiēt priētiētiētmetiēt var izētiētiēt personām smagus iētiētiēt vairoētiētiēt. Kad dziētiētiēt nēētiēt darboētiēt, atroētiētiēt dieētiēt tikai aiz roktura.
- ◆ Nestrādāētiētiēt ar zāles pļaujmašīnu, ja jumiētiēt ir basiētiēt kāētiētjas vai kāētiētjās ir sandales. Vienmēr valkājiētiēt stingrus apaviētiēt.
- ◆ Neētiētiēt velētiētiēt zāles pļaujmašīnu atpakaļētiētiētjoētiēt virētiētziētiēt, ja vien bez tā neētiētiēt var izētiētiēt tikt. Pārētiētiēt vīētiēttojētiēt atpakaļ, vienmēr skatiētiēt dieētiēt uz leju un aiz sev aizētiētiēt mugurētiēt.

- ◆ Nekad nevērsiet izvades atveri pret citām personām. Raugieties, lai nopļautais materiāls netiktu izvadīts pret sienu vai šķērslī. Šis materiāls var rikošetā atlēkt atpakaļ pret jums/operatoru. Šķērsojot grants virsmas, atļaidiet lokveida stieni, lai izslēgtu zāles pļaujmašīnu un apturētu asmeni.
- ◆ Zāles pļaujmašīnu nedrīkst ekspluatēt, ja tai nav uzstādīts zāles savācējmaiss, izvades atveres aizsargs, aizmugures aizsargs un citas drošības aizsargierīces. Regulāri pārbaudiet, vai visi aizsargi un drošības aizsargierīces ir labā darba kārtībā, darbojas pareizi un veic tiem paredzētās funkcijas. Pirms turpmākas ekspluatācijas nomainiet bojātu aizsargu vai citu drošības aizsargierīci pret jaunu.
- ◆ Iedarbinātu zāles pļaujmašīnu nedrīkst atstāt bez uzraudzības.
- ◆ Pirms zāles pļaujmašīnas tīrīšanas, zāles savācējmaisa noņemšanas, nosprostota izvades atveres aizsarga atbrīvošanas, zāles pļaujmašīnas atstāšanas bez uzraudzības vai pirms regulēšanas, remonta vai pārbaudes vienmēr vispirms ir jāaptur dzinējs, atlaižot lokveida stieni, un jānogaida, līdz asmens ir pilnībā apstājies.
- ◆ Strādājiet ar zāles pļaujmašīnu tikai dienas gaismā vai labā mākslīgajā apgaismojumā, kad no zāles pļaujmašīnas darba zonas ir skaidri redzami priekšmeti, kas atrodas asmens darbības ceļā.
- ◆ Nestrādājiet ar zāles pļaujmašīnu, ja esat noguris, saslimis vai atrodaties alkohola vai medikamentu ietekmē. Vienmēr esat uzmanīgs, skatieties, ko jūs darāt, rīkojieties saprātīgi.
- ◆ Izvairieties no bīstamas darba vides. Nekādā gadījumā nestrādājiet ar zāles pļaujmašīnu mitrā vai slapjā zālē vai lietus laikā. Vienmēr saglabājiet stabilu stāju, ejiet un nekādā gadījumā neskrieniet.
- ◆ Ja zāles pļaujmašīna sāk savādi vibrēt, nekavējoties atļaidiet lokveida stieni, nogaidiet, līdz asmens apstājas, un tad pārbaudiet cēloni. Vibrācija parasti brīdina par traucējumiem: skatiet problēmu novēršanas norādījumus par to, kā rīkoties savādas vibrācijas gadījumā.
- ◆ Strādājot ar zāles pļaujmašīnu, vienmēr valkājiet piemērotus acu un ausu aizsargus.
- ◆ Lietojot šai zāles pļaujmašīnai citus piederumus vai pierīces, ko nav ieteicis ražotājs, var rasties bīstami apstākļi. Izmantojiet

tikai piederumus, ko apstiprinājis BLACK+DECKER.

- ◆ Strādājot ar zāles pļaujmašīnu, nekad nesniedzieties pārāk tālu. Darba laikā vienmēr saglabājiet stabilu stāju un līdzsvaru.
- ◆ Pļaujiet vienmēr gareniski pāri nogāzēm un nekādā gadījumā uz augšu vai uz leju pa tām. Mainot virzienu nogāzēs, ievērojiet īpašu piesardzību.
- ◆ Uzmanieties no bedrēm, grābām, izciļņiem, akmeņiem vai citiem slēptiem priekšmetiem. Uz nelīdzenas virsmas varat paslīdēt vai apkrīst. Garā zālē var slēpties šķēršļi.
- ◆ Nepļaujiet mitru zāli vai pārāk stāvas nogāzes. Nestabilas stājas dēļ varat paslīdēt vai apkrīst.
- ◆ Nepļaujiet krauju, grāvju vai uzbērums tuvumā. Jums var zust stājas stabilitāte vai līdzsvars.
- ◆ Pirms zāles pļaujmašīnas novietošanas glabāšanā vispirms nogaidiet, līdz tā atdziest.

Atvienojiet kontaktdakšu no kontaktligzdas un izņemiet akumulatoru no instrumenta. Pārļiecinieties, vai kustīgās detaļas ir pilnībā apstājušās:

- ◆ vienmēr, kad atstājat instrumentu bez uzraudzības;
- ◆ ja tiek novērsts aizsprostojums;

- ◆ ja instrumentam tiek veikta pārbaude, tīrīšana vai cita veida darbi.

Citu personu drošība

- ◆ Šo instrumentu nav paredzēts ekspluatēt personām (tostarp bērniem), kam ir ierobežotas fiziskās, sensorās vai psihiskās spējas vai trūkst pieredzes un zināšanu, ja vien tās neuzrauga vai neapmāca persona, kas atbild par viņu drošību.
- ◆ Bērni ir jāuzrauga, lai viņi nespēlētu ar instrumentu.
- ◆ Ja instrumentam notikusi sadursme ar svešķermeni, pārbaudiet, vai instrumentam nav bojājumu, un vajadzības gadījumā to salabojiet.

Atlikušie riski

Lietojot instrumentu, var rasties papildu atlikušie riski, kuri var nebūt minēti šeit iekļautajos drošības brīdinājumos. Šie riski var rasties nepareizas lietošanas, pārāk ilgas lietošanas u. c. gadījumos.

Lai arī tiek ievēroti attiecīgie drošības noteikumi un tiek uzstādītas drošības ierīces, dažus atlikušos riskus nav iespējams novērst. Tie ir šādi:

- ◆ ievainojumi, kas radušies, pieskaroties rotējošām vai kustīgām detaļām;

- ◆ ievainojumi, kas radušies, mainot detaļas, ripas vai citus piederumus;
- ◆ ievainojumi, kas radušies instrumenta ilgstošas lietošanas rezultātā. Ilgstoši strādājot ar instrumentu, regulāri jāpārtrauc darbs un jāatpūšas;
- ◆ dzirdes pasliktināšanās;
- ◆ kaitējums veselībai, kas rodas, ieelpojot putekļus, kuri rodas, strādājot ar instrumentu (piemēram, apstrādājot koksnī, it īpaši ozolu, dižskābarī un MDF paneļus).
- ◆ Ja pļaujmašīnu nākas ekspluatēt mitrā vidē, lietojiet noplūdstrāvas aizsargierīci ar atvienošanas strāvu, kas nav lielāka par 30 mA. Lietojot noplūdstrāvas aizsargierīci, mazinās elektriskās strāvas trieciena risks.
- ◆ Nekādā gadījumā nepaceliet un nepārnēsājat instrumentu, ja darbojas dzinējs.

Brīdinājuma apzīmējumi

Uz instrumenta ir attēloti šādi brīdinājuma apzīmējumi kopā ar datuma kodu:



Brīdinājums! Pirms ekspluatācijas izlasiet rokasgrāmatu.



Uzmanieties no asiem asmeņiem. Asmeņi turpina griezties pēc tam, kad dzinējs ir izslēgts. Pirms apkopes veikšanas vai bojāta vada gadījumā izņemiet drošības atslēgu.



Uzmanieties no gaisā izsviestiem priekšmetiem. Neļaujiet nepiederošām personām atrasties darba zonā.



Valkājiet aizsargbrilles.



Asmeņi turpina griezties pēc tam, kad instruments ir izslēgts.



Direktīvā 2000/14/EK garantētā skaņas jauda.

Papildu drošības noteikumi akumulatoriem un lādētājiem

Akumulatori

- ◆ Nekādā gadījumā neatveriet akumulatoru.
- ◆ Nepakļaujiet akumulatoru ūdens iedarbībai.
- ◆ Nepakļaujiet akumulatoru karstuma iedarbībai.
- ◆ Neglabājiet vietās, kur temperatūra var pārsniegt 40 °C.
- ◆ Uzlādējiet tikai tad, ja apkārtējā temperatūra ir robežās no 10 līdz 40 °C.
- ◆ Uzlādējiet tikai ar instrumenta komplektācijā iekļauto lādētāju. Lietojot nepiemērotu lādētāju,

var rasties elektriskās strāvas trieciena vai akumulatora pārkaršanas risks.

- ◆ Izmetot nolietotos akumulatorus, ievērojiet sadaļā “Vides aizsardzība” sniegtos norādījumus.
- ◆ Nebojājiet vai nedeformējiet akumulatoru, to saduršot vai sadragājot, citādi var gūt ievainojumus vai izraisīt ugunsgrēku.
- ◆ Neuzlādējiet bojātu akumulatoru.
- ◆ Smagos ekspluatācijas apstākļos var rasties akumulatora šķidrums noplūde. Ja pamanāt, ka no akumulatora sūcas šķidrums, rūpīgi notīriet to ar lupatiņu. Raugieties, lai šķidrums nenokļūtu uz ādas.
- ◆ Ja nokļūst uz ādas vai acīs, ievērojiet turpmāk minētos norādījumus.

Brīdinājums! Akumulatora šķidrums var izraisīt ievainojumus vai sabojāt īpašumu. Ja tas nokļūst uz ādas, nekavējoties noskalojiet to ar ūdeni.

Ja rodas apsārtums, sāpes vai kairinājums, meklējiet medicīnisku palīdzību. Ja šķidrums iekļuvis acīs, nekavējoties izskalojiet tās ar tīru ūdeni un meklējiet medicīnisku palīdzību.



Nedrīkst uzlādēt bojātus akumulatorus.

Lādētājs

Šis lādētājs ir paredzēts noteiktam spriegumam.

Pārbaudiet, vai barošanas avota spriegums atbilst kategorijas plāksnītē norādītajam spriegumam.

Brīdinājums! Nekādā gadījumā neaizstājiet lādētāju ar parastu kontaktdakšu.

- ◆ Lietojiet šo BLACK+DECKER lādētāju tikai tā akumulatora uzlādēšanai, kas iekļauts šī instrumenta komplektācijā. Cita veida akumulatori var eksplodēt, izraisot ievainojumus un bojājumus.
- ◆ Nedrīkst atkārtoti uzlādēt vienreiz lietojamus akumulatorus.
- ◆ Ja barošanas vads ir bojāts, to drīkst nomainīt tikai ražotājs vai BLACK+DECKER pilnvarots apkopes centrs, lai novērstu bīstamību.
- ◆ Nepakļaujiet lādētāju ūdens iedarbībai.
- ◆ Neatveriet lādētāju.
- ◆ Nedurstiet lādētāju.
- ◆ Instruments un akumulators uzlādes laikā jānovieto labi vēdinātā vietā.



Šis lādētājs ir paredzēts tikai lietošanai telpās.



Pirms lietošanas izlasiet lietošanas rokasgrāmatu.

SVARĪGI! Šo 54 V akumulatoru BL1554 un BL2554 uzlādēšanai drīkst lietot tikai šādus lādētājus: 90589867, 90621477, 90590287-01, 90590289-01, 90602042-

01, 90590287-02, 90590289-02, 90599854-02, 90599854-06, 90599853-05, 90634971, 90634972, 90634973, 90642266, 90642264, 90642265, BDC2A

Elektrodrošība



Šim lādētājam ir dubulta izolācija, tāpēc nav jālieto iezemēts vads.

Pārbaudiet, vai barošanas avota spriegums atbilst kategorijas plāksnītē norādītajam spriegumam. Nekādā gadījumā neaizstājiet lādētāju ar parastu kontaktdakšu.

- ♦ Ja barošanas vads ir bojāts, to drīkst nomainīt tikai ražotājs vai BLACK+DECKER pilnvarots apkopes centrs, lai novērstu bīstamību.

Funkcijas

Šim instrumentam ir šādas funkcijas (visas vai tikai dažas no tām):

1. Slēdžu bloks
2. Lokveida stienis
3. Augšējais rokturis
4. Apakšējais rokturis
5. Augšējā roktura stiprinājuma sviras (2)
6. Apakšējā roktura stiprinājuma sviras (2)
7. Pļaušanas augstuma regulēšanas svira
8. Zāles savācējmaiss
9. Aizmugurējās lūkas vāks
10. Instrumentu panelis
11. POWERCOMMAND akumulatora izvēles slēdzis
12. Akumulatoru nodalījuma pārsegs
13. Pārnēsāšanas rokturi
14. EdgeMax™

Uzlādes gaita

BLACK+DECKER ir paredzēti BLACK+DECKER akumulatoru uzlādēšanai.

- ♦ Pirms akumulatora ievietošanas pievienojiet lādētāju piemērotai kontaktligzdai.

- ♦ Ievietojiet lādētājā akumulatoru.



Mirgo zaļā gaismas diode, norādot, ka akumulators tiek uzlādēts.



Kad zaļā gaismas diode deg vienmērīgi, tas liecina, ka uzlāde ir pabeigta. Tagad akumulators ir pilnībā uzlādēts, un to var sākt lietot vai arī atstāt lādētājā.

Brīdinājums! Pabeidzot darbu, pēc iespējas drīzāk uzlādējiet tukšu akumulatoru, citādi var ievērojami saīsināties akumulatora kalpošanas laiks.

Lādētāja diagnostika

Šis lādētājs spēj konstatēt zināmas problēmas, kas var rasties akumulatoriem barošanas avotam.

Par problēmu liecina viena gaismas diode, kas mirgo dažādos režīmos atkarībā no problēmas veida.

Bojāts akumulators



Lādētājs var konstatēt vāju vai bojātu akumulatoru.

Sarkanā gaismas diode mirgo režīmā, kas norādīts marķējumā. Ja redzat šo bojāta akumulatora mirgošanas režīmu, pārtrauciet akumulatora uzlādi. Nogādājiet to apkopes centrā vai savākšanas punktā otrreizējai pārstrādei.

Karsta/auksta akumulatora uzlādes atlikšana



Ja lādētājs konstatē, ka akumulators ir pārāk karsts vai auksts, automātiski tiek aktivizēta karsta/auksta akumulatora uzlādes atlikšana, apturot uzlādi, līdz akumulators ir sasniedzis piemērotu temperatūru.

Kad tas ir sasniegts, lādētājs automātiski pārslēdzas akumulatora uzlādes režīmā. Ar šo funkciju akumulatoram tiek nodrošināts maksimāls kalpošanas laiks. Sarkanā gaismas diode mirgo režīmā, kas norādīts marķējumā, ja tiek konstatēta karsta/auksta akumulatora uzlādes atlikšana.

Svarīgas piezīmes par uzlādi

- ♦ Akumulatora visilgāko kalpošanas laiku un darba efektivitāti var panākt, ja to uzlādē gaisa temperatūrā no 16 līdz 27 °C (no 60 līdz 80 °F).
- ♦ NEUZLĀDĒJIET akumulatoru, ja gaisa temperatūra ir zemāka par 4,5 °C (40 °F) vai augstāka par 40,5 °C (105 °F). Tas ir svarīgi, lai neizraisītu akumulatoram smagus bojājumus.
- ♦ Uzlādes laikā lādētājs un akumulators var sakarst. Tā ir normāla parādība un neliecina

par problēmām. Lai akumulators pēc darba ātrāk atdzistu, nenovietojiet lādētāju vai akumulatoru siltumā, piemēram, metālā šķūnī vai piekabē bez siltumizolācijas.

- ◆ Ja akumulators netiek uzlādēts pareizi:
 - ◆ pārbaudiet kontaktligzdas darbību, iespraužot lampu vai kādu citu elektroiekārtu;
 - ◆ pārbaudiet, vai kontaktligzda ir savienota ar gaismas slēdzi, kas atvieno barošanu, ja izslēdz gaismas;
 - ◆ pārvietojiet lādētāju un akumulatoru vietā, kur apkārtējā gaisa temperatūra ir robežās aptuveni no 16 līdz 27 °C (no 60 līdz 80 °F);
 - ◆ ja uzlādes problēma nav novērsta, nogādājiet instrumentu, akumulatoru un lādētāju vietējā apkopes centrā.
- ◆ Akumulators ir jāuzlādē, kad tas vairs nenodrošina pietiekami lielu jaudu, salīdzinot ar jaudu pirms tam. Instrumentu šādos apstākļos NEDRĪKST TURPINĀT ekspluatēt. Ievērojiet norādījumus par uzlādi. Akumulatoru drīkst uzlādēt jebkurā brīdī, arī tad, ja tas jau ir lietots, — šāda rīcība nebojā akumulatoru.
- ◆ Lādētāja tuvumā nedrīkst novietot vadītspējīgus materiālus, piemēram, dzelzs skaidas, alumīnija foliju vai uzkrājušās metāla daļiņas. Ja lādētājā nav ievietots akumulators, lādētājs ir jāatvieno no elektrotīkla. Pirms lādētāja tīrīšanas tas ir jāatvieno no elektrotīkla.
- ◆ Lādētāju nedrīkst sasaldēt vai iegremdēt ūdenī vai citā šķidrumā.

Brīdinājums! Lādētājā nedrīkst iekļūt šķidrums.
NEKĀDĀ GADĪJUMĀ NEATVERIET AKUMULATORU. JA AKUMULATORA PLASTMASAS KORPUSĀ SALŪZT VAI IEPLAISĀ, NOGĀDĀJIET TO APKOPES CENTRĀ OTRREIZĒJAI PĀRSTRĀDEI.

Akumulatora uzlādes statusa indikators

Akumulators ir aprīkots ar uzlādes statusa indikatoru. Tas paredzēts akumulatora pašreizējā uzlādes līmeņa attēlošanai akumulatora lietošanas un uzlādes laikā. Tas nav instrumenta darbības indikators, un to ietekmē dažādi mainīgie faktori — instrumenta sastāvdaļas, temperatūra un lietošanas veids.

Uzlādes statusa pārbaude

- ◆ Nospiediet uzlādes statusa indikatora pogu (A1).

- ◆ Izgaismojas trīs gaismas diodes (A2), attēlojot akumulatora uzlādes līmeni procentos. Sk. A. attēla diagrammu.
- ◆ Ja gaismas diodes nedeg, uzlādējiet akumulatoru.

Akumulatoru ievietošana un izņemšana

Brīdinājums! Pirms akumulatoru ievietošanas vai izņemšanas pārbaudiet, vai ir izņemta drošības atslēga, lai instrumentu nejauši neiedarbinātu.

Akumulatoru ievietošana

- ◆ Paceliet akumulatoru nodalījuma pārsegu (12), lai varētu piekļūt akumulatoru nodalījumam (15).
- ◆ Iestumiet akumulatoru (16) nodalījumā, līdz tas nofiksējas vietā un atskan klikšķis (B. attēls). Akumulatoram ir jābūt līdz galam ievietotam un nofiksētam vietā. Tādā pašā veidā ievietojiet arī otru akumulatoru.
- ◆ Aizveriet akumulatoru nodalījuma pārsegu. Pirms pļaujmašīnas iedarbināšanas pārbaudiet, vai pārsegs ir pilnībā noslēgts.

Akumulatoru izņemšana

- ◆ Atveriet akumulatoru nodalījuma pārsegu (12), kā norādīts iepriekš.
- ◆ Nospiediet akumulatora atlaišanas pogu (16a) un velciet akumulatoru ārā no instrumenta, kā norādīts C. attēla.

POWERCOMMAND akumulatora izvēle

Brīdinājums! Pirms aktīva akumulatora izvēles pārbaudiet, vai ir izņemta drošības atslēga, lai instrumentu nejauši neiedarbinātu.

Šī pļaujmašīna ir aprīkota ar POWERCOMMAND akumulatora izvēles pogu (11). To lieto, lai paildzinātu darbības laiku. Nospiediet labo vai kreiso akumulatora izvēles pogu (D attēls).

- ◆ Ar ciparu "1" apzīmētā slēdža puse aktivizē kreisās puses akumulatora nodalījumu.
- ◆ Ar ciparu "2" apzīmētā slēdža puse aktivizē labās puses akumulatora nodalījumu.

Piezīme. Pļaujmašīnu var darbināt ar vienu akumulatoru, ja slēdzis ir iestatīts pareizajā režīmā.

Aktīvā akumulatora uzlādes statusa indikatori

Piezīme. Uzlādes statuss tiek attēlots tikai tad, kad ievieto akumulatoru vai ieslēdz pļaujmašīnu, kā arī gadījumā, ja pļaujmašīnā atrodas tikai viens akumulators un to aktivizē ar slēdzi.

Šī pļaujmašīna ir aprīkota ar uzlādes statusa indikatoru, kas atrodas instrumentu paneļa (10) apakšpusē. Tas attēlo nodalījumu, kurā akumulators ir

aktivizēts, un šī aktīvā akumulatora uzlādes līmeni. Ja abos akumulatoru nodalījumos ir ievietoti akumulatori, uz 3 sekundēm iedegas trīs uzlādes līmeņa gaismas diodes, lai attēlotu akumulatora uzlādes līmeni, tad izslēdzas. Strādājot ar pļaujmašīnu, darba laikā tiek attēlots izvēlētā, aktīvā akumulatora uzlādes līmenis.

- ◆ Ieslēdzot pļaujmašīnu, lai sāktu darbu, uz brīdi iedegas visas instrumentu paneļa (10) gaismas diožu indikatori.
- ◆ Tad izdziest instrumentu paneļa gaismas diodes neaktīvā akumulatora pusē.
- ◆ Instrumentu panelī joprojām deg gaismas diodes aktīvā akumulatora pusē (17), un trīs uzlādes līmeņa indikatori (18) attēlo akumulatora uzlādes līmeni procentos. (Sk. A. attēla diagrammu.)
- ◆ Ja nedeg aktīvā akumulatora gaismas diodes, pārslēdziet akumulatora izvēles pogu (11) pret neaktīvo akumulatoru. Ja nedeg neviena akumulatora gaismas diodes, uzlādējiet akumulatoru.

Piezīme. Pļaujmašīnā ir jāievieto drošības atslēga, lai darbotos visas iepriekš minētās gaismas diodes un slēdža funkcijas.

Divu veidu sprieguma 54 V akumulators (C1. att.)

Divu veidu sprieguma 54 V akumulators ir paredzēts Black+Decker bezvadu instrumentiem ar 54 V un 18 V spriegumu. Akumulators atpazīst instrumentu, kurā tas ir ievietots, un darbojas ar tam piemērotu jaudu, nodrošinot ilgāku darbības laiku 18 V instrumentiem. Akumulatoram ir uzlādes statusa indikatora poga (16b), ar kuru var attēlot uzlādes līmeni gan 54 V, gan 18 V spriegumam.

Salikšana

Brīdinājums! Pirms salikšanas ir jāizņem drošības atslēga un jāatļaiž lokveida stienis.

Apakšējā roktura piestiprināšana

- ◆ Paceliet apakšējo rokturi (4) tā, lai bultiņa (19) uz pļaujmašīnas pamatnes ir vērsta pret atzīmi 1, 2 vai S uz roktura (20) pamatnes (F. attēla mazais papildattēls).

Piezīme. Apakšējam rokturim abās pļaujmašīnas pusēs ir jābūt iestatītām pret vienu un to pašu atzīmi. Darba laikā bultiņai ir jābūt vērstai pret atzīmi 1 vai 2.

- ◆ Aizveriet roktura augstuma regulēšanas sviras (6), kā norādīts F. attēlā. To darot, robiem ir jābūt savienotiem tā, kā norādīts G. attēlā.
- ◆ Ja savienojums starp rokturi un sviru ir pārāk stingrs vai vaļīgs, atveriet sviru un pagrieziet, lai noregulētu tās dziļumu. Aizveriet to no

jauna, līdz robi ir pilnībā savienoti un abas sviras ir cieši noslēgtas.

Augšējā roktura piestiprināšana (H. att.)

Augšējam rokturim ir trīs dažādām uzstādīšanas pozīcijām paredzētas atveres (21), lai varētu regulēt roktura garumu attiecībā pret platformu.

Pirmais atveru pāris, kas atrodas vistuvāk augšējā roktura apakšpusē, paredzēts maksimālā roktura augstuma uzstādīšanai. Lai samazinātu roktura augstumu, lietojiet vidējo vai visaugstāk esošo atveru pāri.

- ◆ Noņemiet no augšējā roktura visas stiprināšanas sviras (5), uzgriežņus (22) un paplāksnes (23).
- ◆ Savietojiet augšējā roktura (3) apakšpusē esošās atveres ar apakšējā roktura (4) augšpusē esošajām atverēm.

Piezīme. Vadam ir jābūt novietotam priekšā abiem rokturiem, kā norādīts I. attēlā. Ja to nenovieto šādi, tas var savīties un rezultātā pļaujmašīnu nevar ērti novietot glabāšanā.

- ◆ Izveriet sviras skrūvi caur atverēm no augšējā roktura (3) ārpusē.
- ◆ Uzlieciet paplāksni uz sviras skrūves un ar roku uzskrūvējiet uzgriezni, to nepievelkot.
- ◆ Pagrieziet augšējo rokturi darba pozīcijā.
- ◆ Aizveriet sviru. Ja svira ir pārāk stingra vai vaļīga, atveriet sviru un atskrūvējiet uzgriezni, lai noregulētu ciešumu. Pārbaudiet sviras, tās aizverot. Tām ir jābūt pietiekami ciešām, lai stingri saturētu rokturus, bet pietiekami brīvām, lai varētu pilnībā noslēgt sviras. Veiciet regulēšanu, atverot sviru un pagriežot uzgriezni, līdz rokturi ir cieši nostiprināti.

Dzinēja vada nostiprināšana (I. att.)

Brīdinājums! Pievienojiet vadu tā, lai, strādājot ar pļaujmašīnu vai nolokot rokturus, tas nenostieptos vai netiktu iespiests rokturu locīklās. Pretējā gadījumā var sabojāt vadu.

Dzinēja vads ir jāpiesprauž pie rokturiem, izmantojot vada turētājus, kas jau piestiprināti pie roktura.

Vada piespraušana pie roktura:

- ◆ novietojiet rokturus darba pozīcijā, skatiet sadaļu "Apakšējā roktura piestiprināšana";
- ◆ novelciet vadu apakšējā un augšējā roktura priekšpusē virzienā uz augšu;
- ◆ atvelciet atpakaļ vada turētāju;
- ◆ pastumiet dzinēja vadu zem skavas un pārliecinieties, vai turētājs to cieši notur vietā.

Savācējmaisa lietošana

Brīdinājums! Ja grasāties noņemt sānu izvades pierīci vai mulčēšanas ieliktni, atvērt aizmugurējo

lūku vai uzstādīt savācējmaisu, vispirms izņemiet atslēgu un akumulatorus.

- ◆ Pirms savācējmaisa uzstādīšanas noņemiet sānu izvades pierīci (26) (M. att.) un mulčēšanas ieliktni (27) (L. att.).
- ◆ Paceliet aizmugurējās lūkas vāku (9) un uzstādiet zāles savācējmaisu (8) uz pļaujmašīnas, tā, lai maisa āķi (28) būtu ievietoti iemavās (29), kā norādīts K. attēlā. Pēc tam nolaidiet aizmugurējās lūkas vāku.

Mulčēšana

Brīdinājums! Ja grasāties noņemt sānu izvades pierīci vai savācējmaisu vai uzstādīt mulčēšanas ieliktni, vispirms izņemiet atslēgu un akumulatorus.

- ◆ Pārlicinieties, vai sānu izvades pierīce (26) un savācējmaiss (8) nav uzstādīti.
- ◆ Paceliet aizmugurējās lūkas vāku (9) un iestumiet mulčēšanas ieliktni (27) pļaujmašīnā līdz galam, kā norādīts L. attēlā.
- ◆ Pirms pļaujmašīnas ieslēgšanas aizmugurējās lūkas vākam ir jābūt pilnībā aizvērtam.

Sānu izvade

Brīdinājums! Ja grasāties noņemt savācējmaisu vai uzstādīt mulčēšanas ieliktni vai sānu izvades pierīci, vispirms izņemiet atslēgu un akumulatorus.

- ◆ Pārlicinieties, vai savācējmaiss (8) ir noņemts.
- ◆ Paceliet aizmugurējo atloku (9) un iestumiet mulčēšanas ieliktni (27) pļaujmašīnā līdz galam, kā norādīts L. attēlā.
- ◆ Paceliet sānu atloku (30) un uzāķējiet sānu izvades pierīci (26) uz pļaujmašīnas, kā norādīts M. attēlā.
- ◆ Atlaidiet sānu atloku un pārlicinieties, vai pierīce ir nostiprināta vietā, tikai pēc tam ieslēdziet pļaujmašīnu, kā norādīts M. attēla mazajā papildattēlā.

Ekspluatācija

Pirms pļaujmašīnas ekspluatācijas izlasiet šo lietošanas rokasgrāmatu. Sk. sadaļu "Funkcijas", lai iepazītos ar dažādu kontrolierīču un regulēšanas ierīču atrašanās vietām. Saglabājiet šo rokasgrāmatu turpmākām uzziņām.

Brīdinājums! Ļaujiet pļaujmašīnai darboties savā gaitā. Nepārslogojiet to.

Brīdinājums! Rotējošais asmens ir ass. Pļaujmašīnu nedrīkst lietot sānu izvades vai mulčēšanas režīmā, ja aizmugurējo lūku nevar noslēgt ar atsperspriegojuma mehānismu; tas var izraisīt smagus ievainojumus. Nogādājiet pļaujmašīnu vietējā apkopes centrā, lai to salabotu.

Roktura augstuma regulēšana (N. att.)

- ◆ Atveriet abas apakšējā roktura stiprinājuma sviras (6).
- ◆ Noregulējiet rokturi tā, lai bultiņa (19) uz pļaujmašīnas pamatnes ir vērsta pret atzīmi 1 vai 2 uz roktura (20) pamatnes. Rokturim abās pļaujmašīnas pusēs ir jābūt iestatītām pret vienu un to pašu atzīmi.
- ◆ Aizveriet abas sviras un pārlicinieties, vai rokturis ir stingri nofiksēts un robi ir savienoti tā, kā norādīts mazajā papildattēlā.

Pļaujmašīnas augstuma regulēšana (O. att.)

Pļaujmašīnas augstumu regulē ar centrālo pļaušanas augstuma regulēšanas sviru, kurai ir 7 iespējamās pozīcijas.

Piezīme. Ja neesat pārlicināts, kādā augstumā jāpļauj, sāciet pļaut, iestatot augstuma regulēšanas sviru (7) 7. pozīcijā, un tad pēc vajadzības samaziniet augstumu, kā norādīts O. attēlā.

Pļaušanas augstuma iestatīšana:

- ◆ izvelciet pļaujmašīnas augstuma regulēšanas sviru (7) ārā no bloķēšanas ieroba (31);
- ◆ lai palielinātu augstumu, pārvietojiet sviru virzienā uz pļaujmašīnas aizmuguri;
- ◆ lai samazinātu augstumu, pārvietojiet sviru virzienā uz pļaujmašīnas priekšpusi;
- ◆ iestumiet augstuma regulēšanas sviru vienā no septiņiem bloķēšanas ierobiem.

Drošības atslēga

Lai nejauši neiedarbinātu pļaujmašīnu un nepieļautu tās neatļautu lietošanu, tajā ir iestrādāta izņemama drošības atslēga (32). Ja no pļaujmašīnas izņem drošības atslēgu, pļaujmašīnu nav iespējams iedarbināt.

Piezīme. Drošības atslēgu var uzglabāt uz naglas vai āķa bērniem nepieejamā vietā. Nepiesieniet drošības atslēgu pie pļaujmašīnas.

Brīdinājums! Rotējoši asmeņi var izraisīt smagus ievainojumus.

Lai neizraisītu smagus ievainojumus, izņemiet drošības atslēgu no pļaujmašīnas, ja to atstājat bez uzraudzības, uzlādējāt, tīrāt, apkopjat, transportējat, ceļat vai uzglabājat.

Darba sākšana ar pļaujmašīnu

Brīdinājums! Rotējošais asmens ir ass. Nekādā gadījumā manuāli neregulējiet slēdžu bloka darbību, citādi varat gūt smagus ievainojumus.

Piezīme. Pļaujmašīna ir darba kārtībā, tiklīdz tajā ievieto akumulatoru un drošības atslēgu.

- ◆ Ievietojiet drošības atslēgu (32) slēdžu blokā (1) līdz galam, kā norādīts P. attēlā. Pļaujmašīna tagad ir darba kārtībā.

- ◆ Šī pļaujmašīna ir aprīkota ar speciālu izslēgšanas un ieslēgšanas slēdžu bloku. Lai ieslēgtu pļaujmašīnu, nospiediet pogu (33) uz slēdžu bloka (1), pēc tam pievelciet roktura lokveida stieni (2), kā norādīts Q. attēlā. Atlaidiet pogu, kad pļaujmašīna ir iedarbināta.
- ◆ Lai izslēgtu pļaujmašīnu, vienkārši atlaidiet lokveida stieni.

Brīdinājums! Slēdzi vai lokveida stieni (2) nedrīkst nobloķēt ieslēgtā pozīcijā.

Piezīme. Kad lokveida stienis ir atgriezies sākotnējā pozīcijā, tas aktivizē automātiskās bremzēšanas mehānismu. Dzinējs tiek apturēts ar elektriskajām bremzēm, un ne vairāk kā pēc 3 sekundēm pārstāj griezties pļaujmašīnas asmens.

Pļaujmašīnas pārslodze

Lai neizraisītu bojājumus pārslodzes dēļ, nepļaujiet pārāk daudz zāles vienā reizē. Palēniniet pļaušanas tempu vai palieliniet pļaušanas augstumu.

EdgeMax™

Ar EdgeMax™ (14) var pļaut zāli līdz pat sienas vai žoga malai (R1. att.).

EdgeMax™ ļauj precīzi nopļaut zāli līdz pat mauriņa malai (R2. att.).

- ◆ Novietojiet zāles pļaujmašīnu paralēli mauriņa malai un virziet to gar mauriņa malu. Šādi pļaujot, EdgeMax™ ir visu laiku jābūt nedaudz pāri mauriņa malai (R2. att.).

Piezīme. Ja ir pievienota sānu izvade pierīce, EdgeMax™ var uzstādīt un lietot tikai pļaujmašīnas kreisā pusē.

Glabāšana

Brīdinājums! Rotējošs asmens var izraisīt smagus ievainojumus.

Pirms pļaujmašīnas celšanas, transportēšanas vai uzglabāšanas vispirms izslēdziet to, atlaižot lokveida stieni (2), un izņemiet drošības atslēgu un akumulatoru. Glabājiet to sausā vietā.

Brīdinājums! Nolikot rokturus, neturiet pirkstus starp rokturiem, lai tos neiespiestu.

Brīdinājums! Raugieties, lai vads nenostieptos vai netiktu iespiests rokturu locīklās, nolokot rokturus. Pretējā gadījumā var sabojāt vadu.

Pļaujmašīnas rokturi var ērti nolocīt uz leju, lai pļaujmašīnu varētu ātri un ērti novietot glabāšanā.

- ◆ Turot rokas uz roktura, atveriet apakšējā roktura stiprinājuma sviras (6), bet nenoņemiet tās nost, un tad nolokiet rokturi pļaujmašīnas priekšpusē, kā norādīts S. attēlā.
- ◆ Noregulējiet rokturi tā, lai bultiņa (19) uz pļaujmašīnas pamatnes ir vērsta pret atzīmi

S (20). Rokturim abās pļaujmašīnas pusēs ir jābūt iestatītām pret vienu un pašu atzīmi.

- ◆ Aizveriet abas sviras un pārliecinieties, vai rokturis ir stingri nofiksēts.
- ◆ Atveriet augšējā roktura stiprinājuma sviras (5), bet nenoņemiet tās nost, un nolokiet augšējo rokturi (3) atpakaļ pāri apakšējam rokturim (4), kā norādīts T. attēlā.
- ◆ Pļaujmašīnai ir jābūt kompakti sakļautai tā, kā norādīts U. attēlā.

Pļaujmašīnas pārnēsāšana

- ◆ Pļaujmašīnu var pārnēsāt, izmantojot ērtus pārnēsāšanas rokturus (13), kā norādīts V. attēlā. **NECELIET** pļaujmašīnu aiz augšējā roktura (3) vai apakšējā roktura (4).

Ieteikumi pļaušanai

Brīdinājums! Rūpīgi pārbaudiet vietu, kurā strādāsi ar pļaujmašīnu, un aizvāciet visus akmeņus, žaģarus, stieples, kaulus u. c., ko rotējošais asmens varētu izmest gaisā.

Brīdinājums! Pļaujiet vienmēr gareniski pāri nogāzēm un nekādā gadījumā uz augšu vai uz leju pa tām. Mainot virzienu nogāzēs, ievērojiet īpašu piesardzību. Nepļaujiet pārāk stāvas nogāzes. Vienmēr saglabājiet stabilu stāju.

- ◆ Šķērsojot grants virsmas, atlaidiet lokveida stieni, lai izslēgtu zāles pļaujmašīnu un apturētu asmeni (rotējošais asmens var izmest gaisā akmeņus).
- ◆ Iestatiet pļaujmašīnu augstākajā pļaušanas augstumā, strādājot uz nolidzenas virsmas vai garā zālē. Pļaujot pārāk daudz zāles vienā reizē, var izraisīt dzinēja pārslodzi, kā rezultātā tas pārstāj darboties. Skatiet problēmu novēršanas norādījumus.
- ◆ Ja zāles savācējmaisu (8) izmanto ātraudzīgās zāles sezonā, izvades atvere var tikt bieži nosprostota ar nopļauto zāli. Atlaidiet lokveida stieni, lai izslēgtu pļaujmašīnu, un izņemiet drošības atslēgu. Noņemiet zāles uztvērēju un nokratiet zāli līdz maisa apakšpusei. Notīriet arī ap izvades atveri aplīpušo zāli vai neīrumus. No jauna uzstādiet zāles uztvērēju.
- ◆ Ja pļaujmašīna sāk savādi vibrēt, atlaidiet lokveida stieni, lai izslēgtu pļaujmašīnu, un izņemiet drošības atslēgu. Nekavējoties pārbaudiet cēloni. Vibrācija brīdina par traucējumiem. Neestrādājiet ar pļaujmašīnu, kamēr nav veikta pārbaude apkopes centrā. Skatiet problēmu novēršanas norādījumus šajā rokasgrāmatā.

- ♦ Ja atstājat pļaujmašīnu bez uzraudzības (kaut vai uz īsu brīdi), atļaidiet lokveida stieni, izslēgtu instrumentu.

Ieteikumi optimālai darba efektivitātei

- ♦ Palēniniet ātrumu vietās, kur zāle ir īpaši gara vai bieza.
- ♦ Nepļaujiet zāli, kamēr tā vēl ir mitra pēc lietus vai rasas.
- ♦ Regulāri pļaujiet mauriņu, it īpaši ātraudzīgās zāles sezonā.

Piezīme. Lai paildzinātu akumulatora kalpošanas laiku, pēc darba pabeigšanas ieteicams uzlādēt pļaujmašīnu.

Akumulators netiek bojāts, ja to bieži uzlādē, un tas vienmēr ir pilnībā uzlādēts un gatavs nākamajam pļaušanas darbam. Uzglabājot daļēji uzlādētu akumulatoru, var saīsināties tā kalpošanas laiks.

Asmens noņemšana un uzstādīšana

Brīdinājums! No jauna uzstādot asmeni, visām detaļām ir jābūt pareizi samontētām kopā, kā minēts turpmāk.

Ja asmens vai citas asmens detaļas nav pareizi samontētas, var izraisīt smagus ievainojumus.

Brīdinājums! Atļaidiet lokveida stieni, lai izslēgtu pļaujmašīnu, nogaidiet, līdz asmens apstājas, un tad atvienojiet pļaujmašīnu no barošanas avota.

- ♦ Lai asmens negrieztos, kamēr tiek izskrūvēta skrūve (35), nofiksējiet asmeni ar 2x4 formas koka dēli (34) (aptuveni 610 mm garumā).
- ♦ Valkājiet cimdus un piemērotus acu aizsargus.
- ♦ Sagāziet pļaujmašīnu uz sāniem. Uzmanieties no asmens asajām malām. Iespilējiet koka dēli un ar 13 mm uzgriežņu atslēgu (36) atskrūvējiet skrūvi, kā norādīts W. attēlā.
- ♦ Iegūstiet katras noņemtās detaļas novietojumu. Izskrūvējiet skrūvi (35) un noņemiet paplāksni (37). Noņemiet nost asmeni (38), kā norādīts X. attēlā. Nenoņemiet ventilatoru (39). Pārbaudiet visas detaļas, vai nav bojājumu, un pēc vajadzības nomainiet pret jaunām.
- ♦ Asmeni var pievienot ventilatoram tikai vienā virzienā. Uzstādot asmeni, savietojiet tā D formas atveri ar ventilatora D formas stieni, raugoties, lai asmens puse ar uzrakstiem būtu vērsta uz ārpusi, nevis pret pļaujmašīnu.
- ♦ Novietojiet koka dēli, kā norādīts Y. attēlā, lai asmens negrieztos, un pievelciet. Izveriet skrūvi caur paplāksni un ar 13 mm uzgriežņu atslēgu (36) pievelciet pulkstenrādītāja virzienā, kā norādīts Y. attēlā.

Asmens asināšana

Lai pļaujmašīnai nezustu darba efektivitāte, regulāri uzasiniet asmeni. Ar trulu asmeni nevar līdzeni nopļaut mauriņu. Noņemot, asinot un uzstādot asmeni, valkājiet piemērotus acu aizsargus. No instrumenta ir jāizņem drošības atslēga un akumulators.

Parastos darba apstākļos parasti pietiek, ja pļaušanas sezonā divreiz uzasina asmeni.

Smiltis izraisa ātru asmens notrulināšanos. Ja mauriņš aug smilšainā augsnē, var nākties asmeni asināt biežāk.

Piezīme. Nekavējoties nomainiet saliektu vai bojātu asmeni.

Asinot asmeni:

- ♦ asmenim ir jābūt līdzsvarotam;
- ♦ asiniet asmeni, ievērojot tā sākotnējo pļaušanas leņķi;
- ♦ asiniet abas asmens griezējmalas, novīlējot tās vienādi.

Asmens asināšana skrūvspilēs (V. att.)

- ♦ Pirms asmens noņemšanas lokveida stienim ir jābūt atļaidītam, asmenim apturētā un pļaujmašīnai atvienotai no barošanas avota.
- ♦ Noņemiet asmeni no pļaujmašīnas. Skatiet norādījumus par asmens noņemšanu un uzstādīšanu.
- ♦ Nofiksējiet asmeni (38) skrūvspilēs (40).
- ♦ Valkājiet piemērotus acu aizsargus un cimdus, ievērojiet piesardzību, lai sevi nesavinātu. Ar smalkzobu vīli (41) vai galodu uzmanīgi novīlējiet asmens griezējmalas, ievērojot tā sākotnējo pļaušanas leņķi. Pārbaudiet asmens līdzsvarojumu. Skatiet norādījumus par asmens līdzsvarošanu.
- ♦ Uzstādiet asmeni atpakaļ uz pļaujmašīnas un cieši pievelciet.

Asmens līdzsvarošana

Asmens (38) līdzsvarojumu var pārbaudīt, uzverot tā atveri uz naglas vai apaļa stieņa, kas horizontāli iespiests skrūvspilēs. Ja kāda no asmens griezējmalām griežoties nosveras uz leju, novīlējiet šo malu. Asmens ir pareizi līdzsvarots, ja neviena griezējmalā nenosveras uz leju.

Eļļošana

Instrumentam nav jāeļļo. Neeļļojiet riteņus. Tiem ir plastmasas gultņu virsmas, kas nav jāeļļo.

Tīrīšana

Atļaidiet lokveida stieni (2), lai izslēgtu pļaujmašīnu, nogaidiet, līdz asmens apstājas, un tad izņemiet drošības atslēgu. Pļaujmašīnas tīrīšanai lietojiet tikai maigas ziepes un mitru lupatīņu. Izfrietrieto

platformas apakšpuses zāles atgriezumus, kas tur ir uzkrājušies. Pēc tam, kad pļaujmašīna ir vairākkārt lietota, pārbaudiet, vai visi atklātie stiprinājumi ir cieši pievilkti.

Korozijas novēršana

Mēslošanas un citu dārzkopības ķīmisko līdzekļu sastāvā ir vielas, kas ievērojami paātrina metālu koroziju. Ja pļaujāt vietās, kur ir izmantoti mēslošanas vai citi ķīmiskie līdzekļi, pabeidzot pļaušanu, nekavējoties notīriet pļaujmašīnu šādi: vispirms atlaidiet lokveida stieni (2), lai izslēgtu pļaujmašīnu, un atvienojiet pļaujmašīnu no barošanas avota; ar mitru lupatiņu noslaukiet visas atklātās virsmas un detaļas.

Apkope

Šis BLACK+DECKER bezvadu instruments vai instruments ar vadu ir paredzēts ilglaicīgam darbam ar mazāko iespējamo apkopi. Nepārtraukti nevainojama darbība ir atkarīga no pareizas instrumenta apkopes un regulāras tīrīšanas.

Brīdinājums! Pirms apkopes veikšanas bezvadu elektroinstrumentiem un tādiem ar vadu:

- ♦ izslēdziet un atvienojiet instrumentu no barošanas avota;
- ♦ vai iebūvēta akumulatora gadījumā to pilnībā izlādējiet un izslēdziet instrumentu;
- ♦ pirms lādētāja tīrīšanas atvienojiet to no barošanas avota. Šim lādētājam nav jāveic apkope, izņemot regulāru tīrīšanu;
- ♦ ar mīkstu birstīti vai sausu lupatiņu regulāri iztīriet instrumenta un lādētāja ventilācijas atveres;
- ♦ ar mitru lupatiņu regulāri iztīriet dzinēja korpusu. Nelietojiet abrazīvus tīrīšanas līdzekļus vai šķīdinātājus;
- ♦ ar neasu skrāpi regulāri notīriet zāles un netīrumu paliekas no aizsarga apakšpusēs.

Problēmu novēršana

Ja šķiet, ka instruments nedarbojas pareizi, veiciet turpmāk redzamos norādījumus. Ja problēma netiek atrisināta, sazinieties ar vietējo BLACK+DECKER remonta darbnīcu.

Brīdinājums! Vispirms atlaidiet lokveida stieni, lai izslēgtu pļaujmašīnu, un nogaidiet, līdz asmens apstājas.

Problēma	Iespējamais risinājums
Aktivizējot lokveida stieni, pļaujmašīna nedarbojas.	<p>Pārbaudiet, vai pļaujmašīna ir pievienota barošanas avotam un vai slēdžu bloka poga ir līdz galam nospiesta, tad velciet lokveida stieni.</p> <p>Lai izslēgtu pļaujmašīnu, atlaidiet lokveida stieni. Izņemiet drošības atslēgu un akumulatoru, apvēršiet pļaujmašīnu otrādi un pārbaudiet, vai asmens brīvi griežas.</p> <p>Pārbaudiet, vai akumulatora nodalījumā nav netīrumu un vai akumulators ir pareizi pievienots.</p> <p>Vai akumulators ir pilnībā uzlādēts? Nospiediet uzlādes statusa pogu.</p>
Dzinējs apstājas pļaušanas darba laikā.	<p>Lai izslēgtu pļaujmašīnu, atlaidiet lokveida stieni. Izņemiet drošības atslēgu un akumulatoru, apvēršiet pļaujmašīnu otrādi un pārbaudiet, vai asmens brīvi griežas.</p> <p>Iestatiet riteņu augstākajās pļaušanas augstumā un iedarbiniet pļaujmašīnu.</p> <p>Pārbaudiet, vai akumulatora nodalījumā nav netīrumu un vai akumulators ir pareizi pievienots.</p> <p>Vai akumulators ir pilnībā uzlādēts? Nospiediet uzlādes statusa pogu.</p> <p>Nepieļaujiet pļaujmašīnas pārslodzi. Palēniniet pļaušanas tempu vai palieliniet pļaušanas augstumu.</p>
Pļaujmašīna darbojas, taču pļaušanas kvalitāte ir zema.	<p>Lai izslēgtu pļaujmašīnu, atlaidiet lokveida stieni. Atvienojiet pļaujmašīnu no barošanas avota. Apvēršiet pļaujmašīnu otrādi un pārbaudiet:</p> <ul style="list-style-type: none"> ♦ asmens asumu — regulāri uzasiniet asmeni; ♦ pļaušanas platformu un kameru, vai tās nav nosprostotas. <p>Noregulējtais riteņu augstums var būt pārāk zems konkrētā mauriņa veidam. Palieliniet pļaušanas augstumu.</p>
Pļaujmašīnu ir pārāk grūti stumt.	<p>Lai izslēgtu pļaujmašīnu, atlaidiet lokveida stieni. Atvienojiet pļaujmašīnu no barošanas avota. Palieliniet pļaušanas augstumu, lai samazinātu pļaujmašīnas platformas berzi pret mauriņu. Pārbaudiet, vai visi riteņi brīvi griežas.</p>
Pļaujmašīna rada savādu troksni un vibrē.	<p>Lai izslēgtu pļaujmašīnu, atlaidiet lokveida stieni. Atvienojiet pļaujmašīnu no barošanas avota. Sagāziet pļaujmašīnu uz sāniem un pārbaudiet, vai asmens nav saliekts vai bojāts. Ja asmens ir bojāts, nomainiet to pret BLACK+DECKER rezerves asmeni. Ja pļaušanas platformas apakšpuse ir bojāta, nogādājiet pļaujmašīnu pilnvarotā BLACK+DECKER apkopes centrā.</p> <p>Ja asmenim nav acīmredzamu bojājumu, bet pļaujmašīna joprojām vibrē, rīkojieties šādi:</p> <ul style="list-style-type: none"> ♦ atlaidiet lokveida stieni, lai izslēgtu pļaujmašīnu; ♦ atvienojiet pļaujmašīnu no barošanas avota; ♦ izjauciet visu samontēto asmeni tā, kā norādīts sadaļā "Asmens noņemšana un uzstādīšana"; ♦ notīriet visus netīrumus un ikvienu detaļu; ♦ samontējiet visas detaļas atpakaļ, kā norādīts sadaļā "Asmens noņemšana un uzstādīšana". <p>Ja pļaujmašīna joprojām vibrē, nogādājiet to pilnvarotā BLACK+DECKER apkopes centrā.</p>

Problēma	Iespējamais risinājums
Negeg akumulatora lādētāja gaismas diodžu indikatorī.	Pārbaudiet kontaktspraudņa savienojumu. Nomainiet lādētāju.
Zāles atgriezumi netiek novadīti savācējmaisā.	Kamera ir nosprostota. Lai izsiēgtu pļaujmašīnu, atlaidiet lokveida stieni. Atvienojiet pļaujmašīnu no barošanas avota. Izīriet kameru no zāles atgriezumiem. Palieliniet riteņiem pļaušanas augstumu, lai saīsinātu pļaušanas garumu. Savācējmaisā ir pilns. Biežāk iztukšojiet savācējmaisā.

Vides aizsardzība



Dalīta atkritumu savākšana. Izstrādājums un akumulatorus ar šo apzīmējumu nedrīkst izmest kopā ar parastiem sadzīves atkritumiem.

Izstrādājumu un akumulatoru sastāvā ir materiāli, ko var atgūt vai otrreizēji pārstrādāt, samazinot pieprasījumu pēc izejvielām. Nododiet otrreizējai pārstrādei elektriskos izstrādājumus un akumulatorus saskaņā ar vietējiem noteikumiem. Sīkāka informācija ir pieejama vietnē www.2helpU.com.

Tehniskie dati

		CLM5448PC	CLM5448PCB
Spriegums	V _{DC}	54 V	54 V
Tukšgaitas ātrums	apgr./min	0–2900	0–2900
Svars	kg	26,62	24,15
Asmens garums	mm	48	48
Akumulators		BL2554	Tikai instruments (akumulators nav iekļauts)
Spriegums	V _{DC}	Divu veidu sprieguma 54/18 V	
Jauda	Ah	2,5	
Veids		Litija jonu	
Lādētājs		BDC2A	Tikai instruments (lādētājs nav iekļauts)
Ieejas spriegums	V _{AC}	220–240	
Izejas strāva	mA	2000	
Aptuvenais uzlādes laiks	h	3,75	

Plaukstu/rokas vidējā vibrācijas vērtība = 4,4 m/s², neprecizitāte (K) = 1,5 m/s².

L_{PA} (skaņas spiediens) 83 dB(A)
neprecizitāte = 2,5 dB(A)

EK atbilstības deklarācija MAŠĪNU DIREKTĪVA ĀRPUS TELPU TROKŠNA DIREKTĪVA



Zāles pļaujmašīna CLM5448PC, CLM5448PCB
Black & Decker apliecina, ka šie izstrādājumi, kas aprakstīti tehniskajos datos, atbilst šādiem dokumentiem: 2006/42/EK, EN 60335-1:2012 + A11:2014, EN 60335-2-77:2010

2000/14/EK, zāles pļaujmašīna, L < 50 cm, VI pielikums, DEKRA Certification B.V., Utrechtseweg 310, ED Arnhem

Nīderlande

Pilnvarotās iestādes ID Nr.: 0344

Skaņas jaudas līmenis saskaņā ar 2000/14/EK (12. pants, III pielikums, L < 50 cm):

L_{WA} (izmērītā skaņas jauda) 89,5 dB(A)
neprecizitāte = 1,2 dB(A)

L_{WA} (garantētā skaņas jauda) 96 dB(A)

Šie izstrādājumi atbilst arī Direktīvām 2014/30/ES un 2011/65/ES. Lai iegūtu sīkāku informāciju, lūdzu, sazinieties ar Black & Decker turpmāk minētajā adresē vai skatiet rokasgrāmatas pēdējo vāku.

Persona, kas šeit parakstījusies, atbild par tehnisko datu sagatavošanu un Black & Decker vārdā izstrādā šo apliecinājumu.

R. Laverick
inženiertehniskās nodaļas
priekšsēdētājs
Black & Decker Europe
210 Bath Road, Slough
Berkshire, SL1 3YD
Apvienotā Karaliste
26.08.2016.

Garantija

Black & Decker rūpējas par savu izstrādājumu kvalitāti un sniedz patērētājiem 24 mēnešu garantiju no iegādes brīža. Šī garantija papildina jūsu līgumiskās tiesības un nekādā gadījumā tās nekavē. Šī garantija ir spēkā Eiropas Savienības dalībvalstīs un Eiropas brīvās tirdzniecības zonā.

Lai iesniegtu garantijas prasību, tai ir jābūt saskaņā ar Black & Decker noteikumiem un nosacījumiem, un jums jāuzrāda pārdevējam vai pilnvarotam remonta darbnīcas speciālistam pirkuma čeks. Black & Decker 2 gadu garantijas noteikumus un nosacījumus un tuvākās pilnvarotās remonta darbnīcas adresi skatiet vietnē **www.2helpU.com** vai uzziniet vietējā Black & Decker birojā, kura adrese norādīta šajā rokasgrāmatā.

Lūdzu, apmeklējiet mūsu tīmekļa vietni **www.blackanddecker.co.uk**, lai reģistrētu savu Black & Decker izstrādājumu un uzzinātu par jaunākajiem izstrādājumiem un īpašajiem piedāvājumiem.

Назначение

Газонокосилки BLACK+DECKER CLM5448PC и CLM5448PCB предназначены для покоса травы. Данные устройства не являются профессиональными и предназначены для домашнего использования потребителем.

Правила техники безопасности

Осторожно! Для снижения риска возникновения пожара, поражения электрическим током, получения травм и материального ущерба при использовании устройств с питанием от аккумуляторной батареи нужно обязательно соблюдать основные меры предосторожности, включая следующее.

Осторожно! При использовании устройства обязательно соблюдайте правила техники безопасности.

Для Вашей собственной безопасности и безопасности окружающих прочитайте данное руководство, прежде чем приступить к работе с устройством. Сохраните руководство для дальнейшего использования.

- ◆ Перед использованием устройства полностью прочтите данное руководство.
- ◆ В данном руководстве описано надлежащее применение. Использование каких-либо принадлежностей или насадок, а также выполнение ка-

ких-либо операций, отличных от рекомендованных в данном руководстве, может привести к травмам.

- ◆ Сохраните данное руководство для справки в будущем.

Использование устройства

Сохраняйте бдительность при использовании устройства.

- ◆ Данное устройство не предназначено для использования несовершеннолетними или лицами с ограниченными возможностями, если они не находятся под присмотром.
- ◆ Устройство не предназначено для игры.
- ◆ Не позволяйте детям или животным находиться поблизости от места выполнения работ или прикасаться к кабелю питания.
- ◆ При работе рядом с детьми необходимо особое внимание.
- ◆ Используйте устройство только в сухом месте. Не допускайте попадания влаги в устройство.
- ◆ Запрещается погружать устройство в воду.
- ◆ Запрещается вскрывать корпус. Внутри нет деталей для обслуживания пользователем.
- ◆ Не используйте устройство во взрывоопасной среде, на-

пример, при наличии горючих жидкостей, газов или пыли.

- ◆ Для снижения риска повреждения вилки и кабеля не тяните за кабель, отсоединяя устройство от розетки.
- ◆ Перед эксплуатацией выполните визуальный осмотр лезвий, болтов крепления лезвий и режущего узла на предмет износа и повреждений. Заменяйте изношенные или поврежденные ножи и болты комплектом, чтобы сохранять надлежащий баланс.
- ◆ Чтобы избежать опасности из-за неумышленного сброса термовыключателя, запрещается подключать данный агрегат через внешние переключательные устройства, такие как таймеры, а также подключать его к цепи, которая регулярно включается и выключается с помощью дополнительных устройств.
- ◆ Не используйте устройство, если рядом присутствуют посторонние, особенно дети, или домашние животные.
- ◆ Учитывайте, что оператор или пользователь несет ответственность за несчастные случаи или опасности, создаваемые другим лицам или их собственности.

Перед началом эксплуатации

- ◆ При эксплуатации машины всегда носите толстую обувь и длинные брюки. Запрещается эксплуатировать машину босиком или в открытых сандалиях. Не одевайте свободную одежду или одежду, с которой свисают шнуры или ремни.
- ◆ Тщательно осмотрите место, где будет эксплуатироваться машина и уберите все объекты и предметы, которые могут отлететь от машины.
- ◆ Перед эксплуатацией выполняйте визуальный осмотр лезвий, болтов крепления лезвий и режущего узла на предмет износа и повреждений. Заменяйте изношенные или поврежденные детали комплектом, чтобы сохранять надлежащий баланс. Заменяйте потертые и нечитаемые этикетки.

После использования

- ◆ Если устройство не используется, его нужно хранить в сухом, хорошо вентилируемом помещении вне досягаемости детей.
- ◆ Дети не должны иметь доступа к помещенным на хранение устройствам.

- ◆ Если устройство хранится или транспортируется в транспортном средстве, его нужно поместить в багажник или закрепить во избежание перемещения в результате резкого изменения скорости/направления движения.
- ◆ При обслуживании ножей следует помнить, что, несмотря на то, что источник питания выключен, ножи остаются подвижными.

Дополнительные инструкции по технике безопасности для газонокосилок

Проверка и ремонт

- ◆ Перед началом использования проверьте устройство на наличие поврежденных или неисправных компонентов. Проверьте наличие сломанных деталей, поврежденных переключателей, а также прочих условий, способных повлиять на его работу.
- ◆ Не используйте устройство, если какой-либо его компонент поврежден или неисправен.
- ◆ Поврежденные или неисправные детали должен исправить или заменить уполномоченный специалист по ремонту.
- ◆ Не пытайтесь снимать или заменять какие-либо компоненты, отличные от указанных в данном руководстве.
- ◆ Будьте осторожны при настройке газонокосилки. Не допускайте попадания пальцев между движущимися лезвиями/частями и неподвижными частями машины.
- ◆ Не перевозите машину, подключенную к источнику питания
- ◆ Плотнo удерживайте рукоятки обеими руками при работе с газонокосилкой.
- ◆ Если вы посчитаете, что газонокосилку необходимо наклонить, удерживайте обе руки в рабочем положении и плотно держите рукоятку. Удерживайте обе руки в рабочем положении, пока газонокосилка не вернется в горизонтальное положение.
- ◆ Запрещается носить радиоприемник и наушники по время эксплуатации газонокосилки.
- ◆ Запрещается регулировать высоту колес во время работы двигателя или когда ключ безопасности находится в замке.
- ◆ Если газонокосилка глохнет, отпустите скобу управления для отключения газонокосилки, затем дождитесь оста-

- новки ножей перед тем как попытаться устранить затор.
- ◆ Держите руки подальше от зоны резки.
 - ◆ Следите за тем, чтобы пилы были острыми. Всегда используйте защитные перчатки при работе с ножами газонокосилки.
 - ◆ Если Вы используете травосборник, регулярно проверяйте его на предмет износа и повреждений. В случае обнаружения признаков износа, из соображений безопасности, необходимо заменить травосборник.
 - ◆ Соблюдайте особую осторожность при перемещении газонокосилки назад/на себя.
 - ◆ Не кладите руки и ноги под газонокосилку. Содержите отверстие выброса чистым.
 - ◆ Очистите область эксплуатации газонокосилки от посторонних предметов, таких как камни, палки, провода, игрушки, кости и т. д., которые могут быть выброшены лезвием. Предметы, попавшие в лезвия, могут привести к тяжелым травмам. Во время работы электродвигателя Вы должны находиться за рукояткой.
 - ◆ Запрещается эксплуатировать газонокосилку босиком или в открытых сандалиях. Надевайте прочную обувь.
 - ◆ Не тяните газонокосилку назад, если этого можно избежать. Перед тем как переместиться назад, проверьте, нет ли сзади помех.
 - ◆ Не направляйте выбрасываемые материалы на людей. Не направляйте выбрасываемые материалы на стены и прочие предметы. Они могут отлететь обратно в оператора. Отпускайте скобу управления для отключения газонокосилки и дожидайтесь остановки ножа перед тем как пройти по области с гравием.
 - ◆ Эксплуатация газонокосилки со снятыми компонентами, такими как травосборник, желоб для выброса травы, задняя крышка и т. п., запрещена. Время от времени проверяйте средства обеспечения безопасности и защитные устройства, убеждайтесь, что они находятся в исправном состоянии и способны выполнять свою предназначенную функцию. Перед тем как продолжить эксплуатацию необходимо заменить поврежденные средства обеспечения безопасности.

- ◆ Не оставляйте работающую газонокосилку без присмотра.
- ◆ Перед тем как очищать газонокосилку, опустошать травосборник, очищать желоб для выброса травы, отойти от газонокосилки или выполнить какие-либо регулировки и проверки, отпустите скобу управления и дождитесь полной остановки двигателя.
- ◆ Эксплуатируйте газонокосилку только при дневном свете или при хорошем искусственном освещении, когда объекты на пути лезвия газонокосилки хорошо видны.
- ◆ Не работайте с газонокосилкой, если вы устали, находитесь в состоянии наркотического, алкогольного опьянения или под воздействием лекарственных препаратов. Сохраняйте бдительность, следите за своими действиями и пользуйтесь здравым смыслом.
- ◆ Избегайте опасных зон. Эксплуатация газонокосилки на влажной траве и во время дождя запрещена. Всегда сохраняйте устойчивое положение, не бегайте.
- ◆ В случае обнаружения нестандартной вибрации немедленно отпустите скобу управления, дождитесь полной остановки ножа и выявите причину неисправности. Обычно вибрации являются признаком неисправности. Обратитесь к разделу поиска и устранения неисправностей.
- ◆ При работе с газонокосилкой носите надлежащие средства защиты глаз и органов дыхания.
- ◆ Использование любых принадлежностей и приспособлений не рекомендуется с данной газонокосилки и может быть опасным. Используйте только принадлежности, утвержденные компанией BLACK+DECKER.
- ◆ Не пытайтесь дотянуться газонокосилкой до слишком удаленных поверхностей. Во время эксплуатации газонокосилки старайтесь сохранять устойчивое положение и равновесие.
- ◆ Работайте вдоль поверхности уклона, а не вверх и вниз. Соблюдайте особую осторожность, изменяя направление движения на склоне.
- ◆ Остерегайтесь ям, рытвин, неровностей, камней и прочих опасных объектов. Неровный рельеф местности может привести к падению. В высокой

траве могут скрываться препятствия.

- ◆ Запрещается косить мокрую траву и работать с газонокосилкой на слишком отвесных склонах. Неустойчивое положение тела может привести к падению.
- ◆ Не используйте газонокосилку вблизи обрывов, канав или насыпей. Вы можете потерять устойчивость или равновесие.
- ◆ Перед тем как оставить газонокосилку на хранение, позвольте ей остыть.

Достаньте штекер из розетки и извлеките аккумуляторную батарею из машины. Убедитесь, что все движущиеся части полностью остановились:

- ◆ перед тем как оставить машину;
- ◆ перед тем как удалить затор;
- ◆ перед тем как проверить, очистить или работать с устройством.

Безопасность окружающих

- ◆ Данное устройство не предназначено для использования лицами (включая детей) с ограниченными физическими, сенсорными или умственными способностями, а также лицами без достаточного опыта и знаний, если они не находятся под наблюдением

лица, отвечающего за их безопасность, или не получают от такого лица указания по использованию устройства.

- ◆ Не позволяйте детям играть с данным устройством.
- ◆ После удара об инородный предмет. Проверьте устройство на предмет повреждений и выполните необходимый ремонт.

Остаточные риски.

Помимо тех рисков, что указаны в правилах техники безопасности, при использовании инструмента могут возникнуть дополнительные остаточные риски. Причиной таких рисков может быть неправильная эксплуатация, длительное использование и т. п.

Несмотря на соблюдение соответствующих инструкций по технике безопасности и использование предохранительных устройств, некоторые остаточные риски невозможно полностью исключить. К ним относятся:

- ◆ Травмы в результате соприкосновения с вращающимися/подвижными компонентами.
- ◆ Травмы, которые могут произойти в результате смены деталей, ножовочных полотен или принадлежностей.

- ◆ Травмы, связанные с длительным использованием инструмента. При использовании любого инструмента в течение продолжительного периода времени не забывайте делать перерывы.
- ◆ Нарушение слуха.
- ◆ Угрозы здоровью в результате вдыхания пыли, которая образуется при использовании инструмента (например, при работе с деревом, особенно дубом, буком и ДВП)
- ◆ В случае необходимости эксплуатации газонокосилки в сыром месте, используйте устройство остаточного тока (RCD) с током отключения не более 30 мА. Использование УЗО сокращает риск поражения электрическим током.
- ◆ Запрещается поднимать и переносить инструмент, когда двигатель работает.

Предупреждающие знаки

Следующие предупредительные знаки нанесены на устройство вместе с кодом даты:



Осторожно! Прочтите руководство по эксплуатации перед работой с устройством.



Остерегайтесь острых лезвий. Ножи продолжают вращение после остановки двигателя – Извлеките предохранительное устройство перед обслуживанием или в случае повреждения кабеля.



Остерегайтесь летящих предметов. Не допускайте присутствия посторонних лиц в области кошения.



Используйте защитные очки



Режущие части продолжают вращаться после выключения устройства.



Гарантированная звуковая мощность по директиве 2000/14/EC.

Дополнительные меры безопасности при работе с батареями и зарядными устройствами

Аккумуляторные батареи

- ◆ Никогда не пытайтесь разобрать аккумуляторные батареи.
- ◆ Не подвергайте аккумуляторные батареи воздействию воды.

- ◆ Не подвергайте аккумуляторные батареи воздействию дождя.
- ◆ Не оставляйте в местах, где температура превышает 40 °С.
- ◆ Заряжайте только при температуре 10 - 40 °С.
- ◆ Выполняйте зарядку только с помощью зарядного устройства, поставляемого с устройством/инструментом. Использование несоответствующего зарядного устройства может привести к поражению электрическим током или перегреву аккумуляторной батареи.
- ◆ При утилизации аккумуляторных батарей следуйте инструкциям, указанным в разделе «Защита окружающей среды».
- ◆ Избегайте повреждений/деформации аккумуляторного блока в результате разрыва или удара. Это представляет риск получения травм и возникновения пожара.
- ◆ Не заряжайте поврежденные аккумуляторы.
- ◆ В экстремальных случаях может произойти разгерметизация аккумулятора. При обнаружении протечки аккумулятора тщательно удалите жидкость с помощью ткани. Избегайте контакта с кожей.

- ◆ При контакте с кожей или глазами следуйте приведенным ниже инструкциям.

Осторожно! Электролит аккумуляторной батареи может привести к травмам или материальному ущербу. При попадании на кожу немедленно промойте пораженный участок водой.

При появлении покраснения, боли или раздражения обратитесь за медицинской помощью. При попадании в глаза промойте большим количеством проточной воды и обратитесь за медицинской помощью.



Не пытайтесь заряжать поврежденные аккумуляторные батареи.

Зарядное устройство

Зарядное устройство предназначено для работы с определенным напряжением.

Необходимо обязательно убедиться в том, что напряжение источника питания соответствует указанному на шильдике.

Осторожно! Никогда не пытайтесь заменить зарядное устройство обычной сетевой розеткой.

- ◆ Используйте свое зарядное устройство BLACK+DECKER только для зарядки аккумуляторной батареи устройства/инструмента, с которым оно поставлялось. Использова-

ние аккумуляторных батарей другого типа может привести к взрыву, травмам и повреждениям.

- ◆ Не пытайтесь заряжать одно-разовые батареи.
- ◆ Если поврежден сетевой кабель, его нужно заменить у производителя или в официальном сервисном центре BLACK+DECKER, чтобы избежать рисков.
- ◆ Не подвергайте аккумуляторные батареи воздействию воды.
- ◆ Не вскрывайте зарядное устройство.
- ◆ Не разбирайте зарядное устройство.
- ◆ Во время зарядки устройство/инструмент/аккумулятор нужно оставить в хорошо вентилируемом помещении.



Зарядное устройство можно использовать только в помещении.



Перед началом работы прочтите руководство по эксплуатации.

Важно: Для зарядки батарей 54 В BL1554 и BL2554 следует использовать только следующие зарядные устройства:

90589867, 90621477, 90590287-01, 90590289-01, 90602042-01, 90590287-02, 90590289-

02, 90599854-02, 90599854-06, 90599853-05, 90634971, 90634972, 90634973, 90642266, 90642264, 90642265, BDC2A

Электробезопасность



Ваше зарядное устройство имеет двойную изоляцию, поэтому не требует заземления.

Необходимо обязательно убедиться в том, что напряжение источника питания соответствует указанному на шильдике. Никогда не пытайтесь заменить зарядное устройство обычной сетевой розеткой.

- ◆ Если поврежден сетевой кабель, его нужно заменить у производителя или в официальном сервисном центре BLACK+DECKER, чтобы избежать рисков.

Характеристики

Составные части устройства.

1. Блок переключателей
2. Скоба управления
3. Верхняя ручка
4. Нижняя ручка
5. Верхние рычаги крепления ручки (2)
6. Нижние рычаги крепления ручки (2)
7. Рычаг регулировки высоты кошения
8. Травосборник
9. Задняя крышка
10. Панель управления)
11. Переключатель питания
12. Крышка аккумулятора
13. Рукоятки для переноски
14. EdgeMax™

Процесс зарядки

Зарядные устройства BLACK+DECKER предназначены для зарядки аккумуляторных батарей BLACK+DECKER.

- ◆ Перед установкой батареи подключите зарядное устройство к соответствующей розетке.
- ◆ Вставьте батарею в зарядное устройство.



Зеленый светодиод начнет мигать, что означает начало зарядки батареи



По окончании зарядки зеленый светодиод начнет гореть непрерывно. Теперь батарея полностью заряжена, и ее можно использовать или оставить в зарядном устройстве

Осторожно! Заряжайте разряженные аккумуляторные батареи сразу же после использования, в противном случае вы значительно сократите срок службы аккумуляторных батарей.

Диагностика зарядного устройства

Это зарядное устройство может диагностировать некоторые проблемы аккумуляторов или источника питания.

При обнаружении проблем начинает мигать светодиодный индикатор.

Неисправная аккумуляторная батарея



Зарядное устройство может указать на неисправность аккумулятора.

Красный светодиодный индикатор начнет мигать, как указано на маркировке. Если вы увидите, что индикатор мигает как указано на маркировке, прекратите зарядку аккумуляторной батареи.

Отнесите неисправную аккумуляторную батарею в сервисный центр или в специализированный центр для утилизации.

Температурная задержка



При слишком низкой или слишком высокой температуре аккумуляторной батареи зарядное устройство автоматически переходит в режим температурной задержки. При этом зарядка не начинается, пока температура аккумуляторной батареи не нормализуется.

После того, как аккумуляторная батарея приобретает нормальную температуру, автоматически включается режим зарядки. Данная функция обеспечивает максимальный срок эксплуатации аккумулятора. В режиме температурной

задержки начинает мигать красный индикатор, как указано на маркировке

Важные замечания о зарядке

- ◆ Максимального срока службы и наилучшей эффективности можно достичь, если аккумуляторная батарея заряжается при температуре 60 – 80 °F (16 – 27 °C).
- ◆ НЕ заряжайте аккумуляторную батарею при температуре ниже 40 °F (4,5 °C), или выше 105 °F (40,5 °C). Это очень важно и позволит избежать серьезных повреждений аккумулятора.
- ◆ При зарядке зарядное устройство и аккумуляторные батареи могут нагреваться. Это - нормальное явление и не является неисправностью. Чтобы остудить аккумуляторные батареи после использования не оставляйте зарядное устройство и аккумуляторные батареи в теплом месте, например железном ангаре или неизолированном трейлере.
- ◆ Если батарея не заряжается:
 - ◆ Проверьте исправность розетки, включив в нее лампочку или другое устройство.
 - ◆ Проверьте, не подключена ли розетка к устройству, которое выключает питание, когда вы выключаете свет.
 - ◆ Перенесите зарядное устройство и аккумуляторную батарею в место, где температура не превышает 60 – 80 °F (16 – 27 °C).
 - ◆ Если проблемы с зарядкой сохраняются, отнесите инструмент и аккумуляторные батареи в местный сервисный центр.
- ◆ Данную аккумуляторную батарею необходимо перезаряжать, когда она перестает обеспечивать питание, необходимое для выполнения работ, которые ранее выполнялись без каких-либо проблем. ПРЕКРАТИТЕ ИСПОЛЬЗОВАНИЕ аккумуляторных батарей в этих случаях. Соблюдайте правила зарядки аккумулятора. Без большого ущерба аккумуляторным батареям можно использовать частично использованные аккумуляторы.
- ◆ Не допускайте попадания в полости зарядного устройства таких токопроводящих материалов, как стальная стружка, алюминиевая фольга или другие металлические частицы

и т. п. Всегда отключайте зарядное устройство от источника питания, если в нем нет аккумуляторной батареи. Всегда отключайте зарядное устройство от сети перед тем, как приступить к очистке инструмента.

- ◆ Не замораживайте зарядное устройство и не погружайте его в воду или другие жидкости.

Осторожно! Не допускайте попадания жидкости в зарядное устройство.

НИ ПРИ КАКИХ ОБСТОЯТЕЛЬСТВАХ НЕ РАЗБИРАЙТЕ АККУМУЛЯТОР. ЕСЛИ ПЛАСТИКОВЫЙ КОРПУС АККУМУЛЯТОРНОЙ БАТАРЕИ ПОТРЕСКАЛСЯ, ОБРАТИТЕСЬ В ЦЕНТР СВЕРВИСНОГО ОБСЛУЖИВАНИЯ ДЛЯ УТИЛИЗАЦИИ БАТАРЕИ.

Индикатор состояния зарядки

На аккумуляторной батарее есть индикатор заряда. Его можно использовать для отображения текущего уровня заряда аккумулятора во время работы и во время зарядки. Он не показывает работоспособность устройства и его показания могут меняться в зависимости от компонентов продукта, температуры и сфер применения.

Проверка уровня заряда:

- ◆ Нажмите на кнопку индикатора заряда (A1).
- ◆ Загорятся три светодиода (A2), которые покажут состояние заряда батареи в процентах. См. таблицу на рис. А.
- ◆ Если светодиод не загорается, зарядите батарею.

Установка и извлечение аккумуляторной батареи

Осторожно! Перед тем как снять или установить аккумуляторную батарею, извлеките ключ безопасности, чтобы предотвратить непреднамеренное срабатывание устройства.

Установка аккумуляторной батареи:

- ◆ Поднимите крышку аккумуляторной батареи (12), чтобы получить доступ к разъему аккумуляторной батареи (15).
- ◆ Вставьте аккумуляторную батарею (16) в разъем аккумуляторной батареи. При правильной установке раздастся щелчок (рисунок В). Убедитесь в том, что аккумуляторная батарея правильно и плотно установлена. Повторите действия для второго разъема аккумуляторной батареи.

- ◆ Закройте крышку. Перед тем как запустить газонокосилку убедитесь, что крышка надежно закреплена.

Снятие аккумуляторной батареи:

- ◆ Откройте крышку аккумуляторной батареи (12) согласно приведенному выше порядку действий.
- ◆ Нажмите кнопку разблокирования батареи (16а) и вытащите аккумуляторную батарею из инструмента, как показано на рис С.

Выбор аккумуляторной батареи POWERCOMMAND

Осторожно! Извлеките ключ безопасности, чтобы предотвратить непреднамеренное срабатывание устройства.

Газонокосилка оборудована кнопкой выбора аккумуляторной батареи POWERCOMMAND (11). Это необходимо для увеличения срока работы устройства. Переместите кнопку выбора аккумулятора (рисунок D) из левого положения в правое.

- ◆ Сторона, отмеченная цифрой «1», подключает разъем аккумуляторной батареи слева.
- ◆ Сторона, отмеченная цифрой «2», подключает разъем аккумуляторной батареи справа.

Примечание: Газонокосилка способна работать от одной аккумуляторной батареи, если кнопка переключения перемещена в правильное положение.

Активная батарея, индикаторы уровня заряда

Примечание: Состояние заряда отображается только тогда, когда аккумуляторная батарея вставлена, или когда косилка включена, или когда, в условиях установки одной аккумуляторной батареи, переключатель находится в положении данной батареи.

Данная косилка оборудована индикатором уровня заряда, установленным в основании панели управления (10). Он используется для отображения текущей выбранной аккумуляторной батареи и ее уровня заряда.

При установке аккумуляторной батареи в один из разъемов, светодиодный индикатор с тремя делениями загорится на 3 секунды, отображая текущий уровень заряда аккумулятора, а затем погаснет. Во время эксплуатации косилки будет отображаться текущий уровень заряда активного аккумулятора.

- ◆ При первом включении косилки на приборной панели (10) временно загорятся все светодиодные индикаторы.
- ◆ Светодиодные индикаторы на приборной панели со стороны неактивной батареи погаснут.
- ◆ Светодиоды на приборной панели со стороны активной батареи (17) продолжат гореть, а три светодиодных деления (18) будут отображать процент уровня заряда батареи. (См. таблицу на рис. А.)
- ◆ Если светодиоды активной аккумуляторной батареи не загораются, переключите кнопку переключения аккумуляторной батареи (11) в другое положение. Если не горят светодиодные индикаторы обеих аккумуляторов, замените батарею.

Примечание: Для обеспечения описанной функциональности всех светодиодных индикаторов и переключателя должен быть установлен ключ безопасности.

Аккумуляторная батарея DUALVOLT 54 В (рис. С1)

Dualvolt 54 В может использоваться с беспроводными инструментами Black+Decker 54 В и 18 В. Батарея распознает инструмент, в который вставлена и будет работать с соответствующей мощностью, обеспечивая более длительный срок работы в инструментах 18 В. Кнопка состояния заряда (16b) показывает уровень заряда как для инструментов 54 В, так и 18 В.

Сборка

Осторожно! Перед выполнением сборки убедитесь, что скоба управления опущена, а ключ безопасности извлечен.

Установка нижней рукоятки

- ◆ Установите нижнюю рукоятку (4) в правильное положение и убедитесь, что стрелка (19) в основании косилки совмещена с 1, 2 или S в основании рукоятки (20) (вкладыш на рис F).
- Примечание!** Убедитесь, что обе стороны нижней рукоятки установлены на одном уровне. Для правильной работы стрелка должна быть совмещена с отметкой 1 или 2.
- ◆ Зафиксируйте рычаги регулировки высоты (6), как показано на изображении F. Убедитесь, что зубцы зафиксировались, как показано на изображении G.
 - ◆ Если соединение между рукояткой и рычагом слишком тугое или слабое,

откройте рычаг и отрегулируйте глубину рычага, поворачивая его. Повторно зафиксируйте его таким образом, чтобы зубья зафиксировались, а рычаги надежно закрепились.

Установка верхней рукоятки (рис. H)

Верхняя рукоятка имеет три отверстия (21) для регулировки высоты.

Первая пара отверстия, находящаяся в нижней части трубки верхней рукоятки, обеспечивает наибольшую длину рукоятки. Использование средних и верхних отверстий сократит длину рукоятки

- ◆ Откиньте рычаги крепления верхней рукоятки (5), отверните гайки (22) и снимите шайбы (23) с ручки.
- ◆ Совместите отверстия в нижней части верхней рукоятки (3) с отверстиями в верхней части нижней рукоятки (4).

Примечание: Убедитесь, что трос расположен поверх обеих рукояток, как показано на рисунке I. В противном случае он может запутаться, а также осложнить хранение косилки.

- ◆ Работая с внешней стороны верхней рукоятки (3), вставьте болты рычагов в отверстия.
- ◆ Наденьте шайбу на болт рычага и наживите гайку.
- ◆ Поверните верхнюю рукоятку в рабочее положение.
- ◆ Закройте рычаг. Если крепление рычага слишком тугое или слабое, откройте рычаг, отверните гайку и отрегулируйте рычаг. Закройте рычаги и проверьте надежность фиксации. Они должны быть достаточно затянуты, чтобы рукоятки надежно удерживались на своих местах, но достаточно ослаблены, чтобы их можно было до конца закрыть. Для выполнения регулировки откройте рычаг и затягивайте гайку до тех пор, пока рукоятки не будут надежно зафиксированы.

Закрепление кабеля электродвигателя (рис. I)

Осторожно: Зафиксируйте кабель таким образом, чтобы он не растягивался и не зажимался в местах соединения рукояток во время эксплуатации и складывания. Это может привести к повреждению кабеля.

Кабель электродвигателя необходимо зафиксировать на рукоятках с помощью отведенных для этого фиксаторов.

Для закрепления кабеля на рукоятке:

- ◆ Установите рукоятки в рабочее положение, см раздел «Установка нижней рукоятки».
- ◆ Пропустите кабель перед нижней и верхней рукоятками.
- ◆ Оттяните фиксатор кабеля.
- ◆ Пропустите кабель электродвигателя под фиксатором и убедитесь, что он надежно удерживается.

Установка мешка

Осторожно! Перед тем как снять боковой выбрасыватель и вставку для мульчирования, а также открыванием задней крышки и установкой мешка необходимо извлечь ключ и аккумуляторные батареи.

- ◆ Перед установкой мешка убедитесь, что боковой выбрасыватель (26) (рисунок М) и вставка для мульчирования (27) (рисунок L) сняты с газонокосилки.
- ◆ Поднимите заднюю крышку (9) и установите травосборник (8) на газонокосилку таким образом, чтобы крюки мешка (28) зацепились за выступы (29), как показано на рисунке К. Затем опустите заднюю крышку.

Мульчирование

Осторожно! Извлеките ключ и аккумуляторные батареи перед тем как снять боковой выбрасыватель и мешок для сборки, а также перед установкой вставки для мульчирования.

- ◆ Убедитесь, что выбрасыватель (26) и мешок для сбора (8) сняты.
- ◆ Поднимите заднюю крышку (9) и вставьте вставку для мульчирования (27) в косилку, как показано на рисунке L.
- ◆ Перед тем как включить косилку убедитесь, что задняя крышка полностью закрыта.

Боковой выбрасыватель

Осторожно! Перед тем как снять мешок для сбора, а также перед установкой вставки для мульчирования и бокового выбрасывателя извлекайте ключ и аккумуляторные батареи.

- ◆ Убедитесь, что мешок для сбора (8) снят.
- ◆ Поднимите заднюю крышку (9) и вставьте вставку для мульчирования (27) в косилку, как показано на рисунке L.
- ◆ Поднимите боковую крышку (30) и установите выбрасыватель (26) на косилку, как показано на рисунке М.
- ◆ Отпустите боковую крышку и убедитесь, что приспособление надежно установлено, как показано на рисунке М.

Эксплуатация

Перед эксплуатацией косилки прочтите руководство по эксплуатации. См. расположение элементов управления и регулировок в разделе «Характеристики». Сохраните настоящее руководство для использования в будущем.

Осторожно! Косилка должна работать в обычном режиме. Избегайте перегрузок.

Осторожно! Острые движущиеся ножи. Запрещается эксплуатировать косилку в режиме бокового выброса или режиме мульчирования, если задняя дверь не зафиксирована надлежащим образом – это может привести к тяжелым травмам. Для ремонта косилки обратитесь в ближайший сервисный центр.

Отрегулируйте высоту ручки (рис. N)

- ◆ Откройте оба рычага крепления нижней рукоятки (6).
- ◆ Установите рукоятку таким образом, чтобы стрелка (19) косилки совместилась с цифрами 1 или 2 в основании рукоятки (20). Убедитесь, что рукоятка установлена на одну высоту с обеих сторон косилки.
- ◆ Закройте оба рычага и убедитесь, что рукоятка надежно зафиксирована, а зубья вступили в зацепление, как показано на рисунке.

Регулировка высоты косилки (рис. O)

Высота скоса настраивается путем регулировки центрального рычага регулировки высоты. На выбор доступно 7 положений.

Примечание: Если Вы не уверены, какую выбрать высоту, начните скашивать траву, установив регулировочный рычаг (7) в положение 7 и регулируйте высоту, как показано на рисунке O.

Установка выбора скашивания:

- ◆ Извлеките регулировочный рычаг (7) из фиксирующей канавки (31).
- ◆ Смещайте рычаг к задней части устройства для увеличения высоты скашивания.
- ◆ Смещайте рычаг к передней части устройства для уменьшения высоты скашивания.
- ◆ Переведите регулировочный рычаг в одну из семи регулировочных канавок.

Ключ безопасности

В целях предотвращения непреднамеренного запуска устройства, а также несанкционированной эксплуатации беспроводной косилки извлеките ключ безопасности (32), предусмотренный конструкцией. Без ключа безопасности

газонокосилка будет полностью отключена.

Примечание: В ключе безопасности имеется отверстие, которое делает хранение ключа более удобным. Ключ следует хранить вне досягаемости детей. Не привязывайте ключ безопасности к косилке.

Осторожно! вращающиеся ножи могут стать причиной тяжелых травм.

Для предотвращения травм извлекайте ключ из косилки, когда она остается без внимания, во время зарядки, очистки, обслуживания, транспортировки, поднятия или хранения устройства.

Запуск косилки

Осторожно! Острые движущиеся ножи. Не пытайтесь силой переключить выключатель – это приведет к травмам.

Примечание: Косилка работает только при установленной аккумуляторной батарее и ключе безопасности.

- ◆ Установите ключ безопасности (32) в корпус замка (1), как показано на рисунке P. Теперь косилка активна
- ◆ Газонокосилка оборудована переключателем. Для включения газонокосилки нажмите кнопку (33) на блоке переключателя (1), затем притяните скобу управления (2) к рукоятке, как показано на рисунке Q. Когда косилка запустится, кнопку можно отпустить.
- ◆ Для остановки газонокосилки отпустите скобу управления.

Осторожно! Ни в коем случае не фиксируйте скобу управления (2) в положении включения.

Примечание: При возвращении скобы управления в исходное положение включится механизм автоматического останова. Электродвигатель останавливается электрически, а ножи останавливаются в течение 3 секунд или менее.

Перегрузка косилки

В целях предотвращения перегрузок не пытайтесь скосить слишком большое травы сразу. Замедлите скорость скашивания или увеличьте высоту кошения.

EdgeMax™

EdgeMax™ (14) позволяет скашивать траву, прилегающую к стене или забору (рис. R1).

EdgeMax™ позволяет точно скашивать траву вплоть до края вашего газона (рис. R2).

- ◆ Направляйте газонокосилку вдоль края газона. Следите за тем, чтобы EdgeMax™ немного выходил за пределы края газона (рис. R2).

Примечание: В условиях установки бокового выбрасывателя EdgeMax™ можно использовать только с левой стороны косилки.

Хранение

Осторожно! Вращающиеся ножи могут стать причиной тяжелых травм.

Перед тем как поднять, переместить или оставить косилку на хранение, необходимо отпустить скобу управления (2) для отключения косилки, извлечь ключ и аккумуляторную батарею. Храните в сухом месте.

Осторожно! Складывая ручки, не кладите пальцы между ними, чтобы избежать защемления.

Осторожно! Не растягивайте и не защемляйте кабель между рукоятками во время складывания. Это может привести к повреждению кабеля. Для обеспечения удобства хранения газонокосилки ее ручки с легкостью складываются.

Удерживая рукоятку, откройте, но не снимайте рычаги фиксации нижней рукоятки (6) и сложите рукоятку вперед на газонокосилку, как показано на рисунке S.

- ◆ Установите рукоятку таким образом, чтобы стрелка (19) на корпусе газонокосилки совместилась с отметкой «S» (20). Убедитесь, что рукоятка имеет одинаковое положение с обеих сторон.
- ◆ Закройте оба рычага и убедитесь, что ручка надежно зафиксирована.
- ◆ Откройте, но не снимайте рычаги крепления верхней ручки (5) и сложите верхнюю ручку (3) над нижней ручкой (4), как показано на рисунке T.
- ◆ В сложенном положении газонокосилка будет выглядеть так, как показано на рисунке U.

Переноска газонокосилки

- ◆ Для переноса газонокосилки используйте предусмотренные для этого рукоятки (13), как показано на рисунке V. **Не пытайтесь** поднять газонокосилку за верхнюю (3) и нижнюю (4) ручки.

Советы по скашиванию травы

Осторожно! Проверьте и очистите область эксплуатации газонокосилки от посторонних предметов, таких как камни, палки, провода, кости и т. д., которые могут быть выброшены лезвием.

Осторожно! Работайте вдоль поверхности уклона, а не вверх и вниз. Соблюдайте особую осторожность, изменяя направление движения на склоне. Не работайте на крутых уклонах. Сохраняйте устойчивость.

- ◆ Отпустите скобу управления для выключения газонокосилки, пересекая участки с гравием (камешки могут быть выброшены ножом газонокосилки).
- ◆ Скашивая траву на неровной поверхности или скашивая высокую траву, установите газонокосилку в режим самого высокого скашивания. Скашивание слишком большого количества травы за раз может привести к перегрузке и остановке электродвигателя. См руководство по поиску и устранению неисправностей.
- ◆ В случае использования травосборника (8) в сезон быстрого роста травы, отверстие выбрасывателя может засориться. Отпустите скобу управления для отключения газонокосилки и извлеките ключ безопасности. Снимите травосборник и встряхните или постучите по мешку, чтобы переместить траву в его заднюю часть. Также удалите траву и загрязнения, перекрывающие отверстие выбрасывателя. Установите травосборник обратно на свое место.
- ◆ В случае обнаружения нестандартной вибрации газонокосилки немедленно отпустите скобу управления, выключите косилку и извлеките ключ безопасности. Выявите причину неисправности. Вибрация является признаком неисправности. Не эксплуатируйте газонокосилку до тех пор, пока она не пройдет техническое обслуживание. См раздел поиска и устранения неисправностей в руководстве пользователя.
- ◆ Отпускайте скобу управления и отключайте газонокосилку, когда оставляете ее без внимания даже на небольшой промежуток времени.

Советы по оптимальному использованию

- ◆ В местах, где трава слишком высокая или густая, замедлите ход газонокосилки.
- ◆ Запрещается скашивать сырую траву.
- ◆ Скашивайте траву часто, особенно в сезон быстрого роста.

Примечание: В целях увеличения срока службы аккумуляторных батарей их рекомендуется заряжать сразу после эксплуатации. Частая зарядка аккумуляторных батарей не повредит им, а Вы будете знать, что аккумуляторная батарея заряжена для следующего использования. Хранение не полностью за-

ряженной аккумуляторной батареи приведет к сокращению срока службы батареи.

Снятие и установка ножа

Осторожно! При разборке и последующей сборке узла ножа убедитесь, что все детали установлены правильно, как описано ниже. Неправильная сборка ножа и других составляющих узла ножа может привести к тяжелым травмам.

Осторожно! Отпустите скобу управления для отключения газонокосилки, дождитесь полной остановки ножа и отключите косилку от источника электрического питания.

- ◆ Вставьте брусок (34) длиной приблизительно 610 мм и подоприте нож, чтобы он не вращался при откручивании гайки (35).
- ◆ Используйте защитные перчатки и очки.
- ◆ Поверните косилку на бок. Будьте осторожны, не порежьтесь об острые края ножа. Расположите брусок и открутите болт 13 мм гаечным ключом (36), как показано на рисунке W.
- ◆ Снимая каждую деталь, запомните место ее установки. Снимите болт (35) и шайбу (37). Снимите нож (38), как показано на рисунке X. Не снимайте вентилятор (39). Проверьте все составляющие на предмет повреждений и, в случае необходимости, замените.
- ◆ Нож можно установить на вентилятор только в одном положении. Выполняя сборку, совместите D-образное отверстие ножа с D-образным валом вентилятора таким образом, чтобы надпись на ноже была направлена от косилки.
- ◆ Для выполнения затяжки установите брусок, как показано на рисунке Y, чтобы предотвратить проворачивание ножа. Наденьте шайбу на болт и затяните болт по часовой стрелке с помощью 13 мм гаечного ключа (36), как показано на рисунке Y.

Затачивание ножа

Для обеспечения наивысшей эффективности косилки поддерживайте ножи острыми. Затупленный нож не скашивает траву ровно. Снимая, затачивая и устанавливая нож, используйте подходящие средства защиты глаз. Убедитесь, что ключ безопасности и аккумуляторная батарея извлечены.

В нормальных условиях эксплуатации достаточно затачивать нож не более двух раз за один сезон.

Песок приводит к ускоренному затуплению ножа. Если на вашем газоне присутствует песок, может понадобиться более частое затачивание ножа.

Примечание: Немедленно заменяйте погнутые и поврежденные ножи.

При затачивании ножа:

- ◆ Сохраняйте балансировку ножа.
- ◆ Поддерживайте исходный угол режущей кромки.
- ◆ Затачивайте режущие кромки с обеих сторон ножа, стараясь удалить одинаковое количество материала.

Затачивание ножа в тисках (рис. V)

- ◆ Перед тем как снять нож убедитесь, что скоба управления отпущена, нож остановлен, а газонокосилка отключена от источника питания.
- ◆ Снимите нож с косилки. См. инструкции по монтажу и демонтажу ножа.
- ◆ Зажмите нож (38) в тисках (40).
- ◆ Наденьте подходящие средства защиты глаз и перчатки и соблюдайте осторожность, чтобы не порезаться. Аккуратно стачивайте режущие кромки ножа напильником (41) или точильным камнем, сохраняя первичный угол режущей кромки. Проверьте балансировку ножа. См. инструкции проверки балансировки ножа.
- ◆ Установите нож на газонокосилку и надежно затяните болт.

Балансировка ножа

Для проверки балансировки ножа (38) установите центральное отверстие ножа на гвоздь или отвертку с круглым хвостовиком, зажатую в тиски. Если какая-либо сторона ножа опускается вниз, сточите небольшое количество материала с режущей кромки на этой стороне. При правильной балансировке нож выравнивается.

Смазка

В смазке нет необходимости. Не смазывайте колеса. На них установлены подшипники с пластмассовой поверхностью, которые не нуждаются в смазке.

Чистка

Отпустите скобу управления (2) для отключения газонокосилки, дождитесь остановки ножа и извлеките ключ безопасности. Для чистки корпуса косилки используйте только мягкие моющие средства (мыло) и влажную ткань. Удалите

остатки травы, которые могут собраться в нижней части корпуса. Время от времени проверяйте надежность фиксации элементов крепления.

Предотвращение образования коррозии

Удобрения и прочие садовые химические средства содержат вещества, которые значительно ускоряют образование коррозии на металлических поверхностях. В случае использования косилки в местах, где применялись удобрения и химические вещества, ее необходимо очистить сразу после эксплуатации следующим образом: Отпустите скобу управления (2) для остановки косилки и отключите ее от источника питания. Протрите все поверхности влажной тряпкой.

Техническое обслуживание

Электроинструмент BLACK+DECKER имеет длительный срок эксплуатации и требует минимальных затрат на техобслуживание. Для длительной безотказной работы требуется надлежащий уход за инструментом/устройством и его регулярная очистка.

Осторожно! Перед выполнением любых работ по обслуживанию проводных/беспроводных инструментов:

- ◆ Выключите и отключите от сети инструмент.
- ◆ Или полностью выработайте аккумулятор, если он встроены и затем выключите инструмент.
- ◆ Перед очисткой инструмента отключите зарядное устройство. Зарядное устройство не требует никакого обслуживания кроме регулярной очистки.
- ◆ Регулярно очищайте вентиляционные отверстия устройства с помощью мягкой щетки или сухой тканевой салфетки.
- ◆ Регулярно очищайте корпус двигателя с помощью влажной салфетки. Не используйте никакие абразивные чистящие средства или средства на основе растворителей.
- ◆ Регулярно очищайте нижнюю часть защитного щитка от травы и грязи с помощью тупого скребка.

Неисправности и способы их устранения

В случае неправильной работы устройства следуйте приведенным ниже инструкциям. Если неисправность не удастся устранить, обратитесь к местному специалисту по ремонту BLACK+DECKER.

Осторожно! Перед тем как продолжить, отпустите скобу управления для отключения косилки и дождитесь полной остановки ножа.

Неисправность	Возможное решение
Газонокосилка не работает при нажатии на скобу управления.	Убедитесь, что газонокосилка подключена к источнику питания, а кнопка на блоке переключателя нажата.
	Отпустите скобу управления для отключения косилки. Извлеките ключ безопасности и аккумуляторную батарею, переверните косилку и убедитесь, что нож свободно вращается.
	Убедитесь, что разъем аккумуляторной батареи не загрязнен и правильно подключен. Заряжена ли батарея? Нажмите на кнопку индикатора заряда.
Электродвигатель останавливается во время работы.	Отпустите скобу управления для отключения косилки. Извлеките ключ безопасности и аккумуляторную батарею, переверните косилку и убедитесь, что нож свободно вращается.
	Отрегулируйте высоту скашивания в самое высокое положение и запустите косилку.
	Убедитесь, что разъем аккумуляторной батареи не загрязнен и правильно подключен
	Заряжена ли батарея? Нажмите на кнопку индикатора заряда Избегайте перегрузок косилки. Замедлите скорость или увеличьте высоту скашивания.
Газонокосилка работает, но ее производительность оставляет желать лучшего.	Отпустите скобу управления для отключения косилки. Отключите косилку от источника питания. Переверните газонокосилку и проверьте: ♦ Остроту ножа - он должен быть острым. ♦ Нижнюю часть корпуса и отверстие выброса на предмет затора.
	Высота скашивания может быть слишком низкой для скашиваемой травы. Увеличьте высоту скашивания.
Газонокосилку тяжело толкать.	Отпустите скобу управления для отключения косилки. Отключите косилку от источника питания. Увеличьте высоту скашивания, чтобы уменьшить трение косилки о траву. Проверьте, свободно ли вращаются колеса.

Неисправность	Возможное решение
Газонокосилка работает слишком громко или с чрезмерной вибрацией.	Отпустите скобу управления для отключения косилки. Отключите косилку от источника питания. Поверните газонокосилку на бок и проверьте нож на предмет изгиба и повреждения. В случае повреждения ножа замените его на запасной нож BLACK+DECKER. В случае повреждения нижней части корпуса отвезите газонокосилку в уполномоченный сервисный центр BLACK+DECKER. Если видимые повреждения ножа отсутствуют, но косилка все равно сильно вибрирует: ♦ Отпустите скобу управления для отключения косилки. ♦ Отключите косилку от источника питания. ♦ Разберите весь узел ножа, как описано в разделе «Снятие и установка ножа». ♦ Удалите загрязнения и очистите все составляющие. ♦ Установите детали на место, как описано в разделе «Снятие и установка ножа».
	Если газонокосилка продолжает сильно вибрировать, отвезите ее в уполномоченный сервисный центр BLACK+DECKER.
Светодиод уровня заряда аккумуляторной батареи не горит.	Проверьте подключение разъема. Замените зарядное устройство.
Травосборник не собирает траву.	Отверстие выброса забилося. Отпустите скобу управления для отключения косилки. Отключите косилку от источника питания. Очистите отверстие выброса от скошенной травы. Поднимите высоту скашивания колес, чтобы снизить высоту скашивания. Мешок переполнен. Чаше очищайте мешок.

Защита окружающей среды



Раздельная утилизация. Изделия и аккумуляторные батареи с данным символом на маркировке запрещается утилизировать с обычными бытовыми отходами.

Изделия и аккумуляторные батареи содержат материалы, которые могут быть извлечены или переработаны, снижая потребность в исходном сырье. Пожалуйста, утилизируйте электрические изделия и аккумуляторные батареи в соответствии с местными нормами. Дополнительная информация доступна по адресу www.2helpU.com.

Технические характеристики

		CLM5448PC	CLM5448PCB
Напряжение	В _{пост. тока}	54 В	54 В
Частота вращения на холостом ходу	мин ⁻¹	0 - 2900	0 - 2900
Вес	кг	26,62	24,15
Длина лезвий	мм	48	48
Аккумуляторная батарея		BL2554	Только устройство. (Батарея не поставляется)
Напряжение	В _{пост. тока}	54/18 В DUALVOLT	
Емкость	Ач	2,5	
Тип		Ионно-литиевая	
Зарядное устройство		BDC2A	Только устройство. (Зарядное устройство не поставляется)
Входное напряжение	В _{перем. тока}	220 - 240	
Выходной ток	мА	2000	
Приблизительное время зарядки	h	3,75	

Средневзвешенное значение воздействия вибрации на руку = 4,4 м/с², погрешность (К) = 1,5 м/с².

L_{РА} (акустическое давление) 83 дБ (А)
погрешность (К) = 2,5 дБ (А)

**Заявление о соответствии
нормам ЕС
ДИРЕКТИВА ПО МЕХАНИЧЕСКОМУ
ОБОРУДОВАНИЮ
ДИРЕКТИВА ПО ШУМАМ, ПРОИЗВОДИМЫМ
ВНЕ ПОМЕЩЕНИЯ**



Газонокосилка CLM5448PC, CLM5448PCB
Black & Decker заявляет, что продукция, описанная в «технических характеристиках» соответствует: 2006/42/ЕС, EN 60335-1:2012 + A11:2014, EN 60335-2-77:2010

2000/14/ЕС, Газонокосилка, Д < 50 см, Приложение VI, DEKRA Certification B.V., Utrechtseweg 310, ED Arnhem

Идентификационный № уведомленного органа в Нидерландах: 0344

Уровень звуковой мощности в соответствии с директивой 2000/14/ЕС (Статья 12, Приложение III, Д < 50 см):

L_{WA} (измеренная звуковая мощность) 89,5 дБ(А)
погрешность (К) = 1,2 дБ (А)

L_{WA} (гарантированная звуковая мощность) 96 дБ(А)

Эти продукты также соответствуют Директиве 2014/30/EU и 2011/65/EU. За дополнительной информацией обращайтесь в компанию Black & Decker по адресу, указанному ниже или приведенному на задней стороне обложки руководства.

Нижеподписавшийся несет ответственность за составление технической документации и составил данную декларацию по поручению компании Black & Decker.

P. Лейверик (R. Laverick)
Директор инженерного
отдела
Black & Decker Europe
210 Bath Road, Slough
Berkshire, SL1 3YD
Соединенное Королевство
26.08.2016

Гарантия

Компания Black & Decker с уверенностью в качестве своей продукции предлагает клиентам гарантию на 24 месяца с момента покупки. Данная гарантия является дополнительной и ни в коей мере не направлена на ущемление Ваших юридических прав. Гарантия действует на территории стран-членов ЕС и Европейской зоне свободной торговли.

Чтобы подать заявку по гарантии, заявка должна соответствовать положениям и условиям Black & Decker; кроме того, Вам потребуется предъявить продавцу или авторизованному специалисту по ремонту потребует подтверждение покупки. Положения и условия 2-летней гарантии Black & Decker и местонахождение ближайшего авторизованного специалиста по ремонту можно узнать через Интернет по адресу www.2helpU.com, или связавшись с местным представительством Black & Decker по адресу, указанному в данном руководстве.

Посетите наш веб-сайт www.blackanddecker.co.uk, чтобы зарегистрировать свое новое изделие Black & Decker и получать информацию о новинках и специальных предложениях.

EST	Tallmac Tehnika OÜ Liimi 4/2 10621 Tallinn	(+372) 6563683 remont@tallmac.ee www.tallmac.ee
	Tallmac Tehnika OÜ Riia 130 B/1 TARTU 50411	(+372) 6668510 tartu@tallmac.ee www.tallmac.ee
	Stokker AS Peterburi tee 44 11415 Tallinn	(+372) 6201111 stokker@stokker.com www.stokker.com
LV	LIC GOTUS SIA Ulbrokas Str. 1021 Rīga	(+371) 67556949 info@licgotus.lv www.licgotus.lv
	Stokker SIA Krasta iela 42 LV1003 Rīga	(+371) 27354354 krasta.riga@stokker.com www.stokker.com
	Visico Fastening Systems SIA Mazā Rāmavas iela 2 1076 Valdlauci, Rīga	(+371) 67 452 453 (+371) 67 452 454 info@visico.eu www.visico.eu
LT	ELREMTA MASTERMANN UAB NAGLIO STR 4C 52367 Kaunas	(+370) 69840004 servisas@elmast.lt www.elremta.lt
	Stokker UAB Islandijos pl.5 LT-49179 Kaunas	(+370) 650 05730 kaunas@stokker.com www.stokker.com

Rohkem infot lähima hoolduspartneri kohta leiate siit:
www.2helpu.com

Informāciju par tuvāko servisa pārstāvi skatiet tīmekļa vietnē:
www.2helpu.com

Informāciju apie artimiausias remonto dirbtuves rasite tinklalapyje:
www.2helpu.com



LIETUVŠKAI

Garantija

„Black & Decker“ užtikrina, kad gaminio, kuris pristatomas vartotojui, medžiagos ir (arba) jo surinkimas yra kokybiškas. Garantija yra prielaidas prie vartotojo teisių ir jų nekeičia. Garantija galioja visose Europos Bendrijos valstybėse narėse ir Europos laisvosios prekybos zonoje.

Jei „Black & Decker“ gaminys sulūžta dėl nekokybiškų medžiagų ir (arba) surinkimo, arba, jei jis neatitinka techninių reikalavimų, 24 mėnesių laikotarpiu nuo jo įsigijimo „Black & Decker“ sutaisys arba pateiks gamini.

Garantija netaikoma, jei gedimas atsiranda dėl:

- normalaus susidėvėjimo
- netinkamo įrankio eksploatavimo ar techninės priežiūros
- jei variklis buvo perkrautas
- jei gaminys sugedo dėl neįprastų dalelių, medžiagų ar nelaimingo atsitikimo
- netinkamo montavimo

Garantija netaikoma, jei įrankis naudojamas komerciniams darbams atlikti, kai jis yra skirtas namų ūkio darbams.

Garantija netaikoma, jei gaminį remontavo arba išmontavo „Black & Decker“ neįgalotės technikas.

Garantijai pasinaudoję gaminį, užpildyta garantinė kortelė ir pirkimo įrodymą (čekį) reikia pristatyti pardavėjui arba tiesiogiai įgalotoms remonto dirbtuvėms ne vėliau kaip per du mėnesius nuo gedimo nustatymo.

Informaciją apie artimiausias „Black & Decker“ remonto dirbtuves rasite tinklalapyje www.2helpu.com.

Garantinis talonas:

Įrankio modelis/katalogo numeris

Serijinis numeris/datos kodas

Vartotojas

Pardavėjas

Data



EESTI

Garantii

Black & Decker garanteerib, et toode on kliendile tarnimisel vaba materjal ja/või koostamise vigadest. Garantii lisanudub kliendi seaduslikele digustele ning ei mõjuta neid. Garantii kehtib kõigi Euroopa Ühenduse liikmesriikide territooriumil ja Euroopa vabakaubanduspiirkonnas.

Kui 24 kuu jooksul ostmisest esineb mõnel Black & Decker tonel rike materjalil ja/või koostamise vea tõttu või see on spetsifikatsiooni suhtes defektne, parandab või vahetab Black & Decker toote kliendi jaoks minimaalse vaeveaga.

Garantii ei kehti, kui vea põhjuseks on:

- Normaalse kulumine
- Tööriista väärkohtlemine või halb hooldamine
- Mootori ülekoormamine
- Kui toodet on kahjustanud võõrosakesed, materjal või õrnatus
- Vale toitepinge

Garantii ei kehti tööriista professionaalsel kasutamisel, kuna tööriist on loodud ainult koduseks kasutamiseks.

Garantii ei kehti, kui toodet on remontitud või demonteerinud Black & Decker volituseta isik.

Garantii kasutamiseks tuleb toode, täidetud garantiikaart ja ostutõend (t ekk) viia müüjale või otse volitatud teenindajale hiljemalt kaks kuud peale vea avastamist.

Teavet lähima Black & Decker teenindaja kohta leiata veebisaidilt: www.2helpu.com.

Garantiitalong:

Tööriista mudel/kataloogi number

Seriaanumber/Kuupäeva kood

Klient

Müüja

Kuupäev



™

РУССКИЙ

Гарантия

Black & Decker гарантирует, что данное изделие в момент поставки потребителю не содержит каких-либо дефектов материалов или сборки. Данная гарантия дополняет законные права потребителя и не затрагивает их каким-либо образом. Настоящая гарантия действует на территории стран-членов Европейского Союза и в Европейской зоне свободной торговли.

Если в течение 24 месяцев с даты приобретения произошла поломка изделия Black & Decker из-за некачественных материалов и/или сборки, либо изделие является дефектным в соответствии с техническими требованиями, то Black & Decker отремонтирует или заменит изделие с минимальным беспокойством для потребителя.

Гарантия не действительна, если поломка произошла вследствие:

- Нормального износа
- Неправильного использования или плохого обслуживания
- Перегрузки двигателя
- Если изделие повреждено сторонними частями, материалом или вследствие аварии
- Использования ненадлежащего источника питания

Гарантия не действительна, если инструмент используется в профессиональной деятельности, поскольку этот инструмент предназначен только для бытового применения. Гарантия не действительна, если изделие подвергалось ремонту или разборке лицом, не уполномоченным Black & Decker.

Для того, чтобы воспользоваться гарантией, необходимо предоставить, изделие, заполненную Гарантийную карту и доказательство покупки (приемки) дилеру или непосредственно уполномоченному агенту по обслуживанию не позднее двух месяцев с момента обнаружения поломки.

Информацию о ближайшем агенте по обслуживанию Black & Decker можно найти на странице в Интернете: www.zheirp.com.

Гарантийный талон:

Модель инструмента / Номер по каталогу

Серийный номер / Код даты

Потребитель

Дилер

Дата



™

LATVIŠU

Гарантиja

Black & Decker garantē, ka produktam, to piegādājot Klientam, nav materiālu un/vai montāžas defektu. Garantija ir derīga Klienta juridiskajam iestām un tas neietekmē. Garantija ir spēkā visās Eiropas Kopienas dalībvalstīs un Eiropas Brīvās tirdzniecības zonā.

Ja Black & Decker produkts saūsti materiālu un/vai montāžas trūkumu dēļ vai ja tam ir trūkumi saekā ar tehnisko specifikāciju, Black & Decker 24 mēnešu laikā no pirkšanas datuma veiks remontu vai produkta nomaiņu ceļšoties Klientam radīti iespējami mazāk grūtību.

Garantija nav spēkā, ja bojājums ir radies šāda iemesla dēļ:

- Normāls nodilums
- Ierīces nepareiza lietošana vai slihta uzturēšana
- Ja motors darbināts ar pārsīdzi
- Ja produkta bojājumi radījuši svešķermeņi, cīs materiāls vai tas bojāts avarijas rezultātā
- Nepareiza strāvas padeve

Garantija nav spēkā, ja ierīce ir zmatilota profesionālā pielietojumā, jo tā ir paredzēta lietošanai tikai sadzīves vajadzībām.

Garantija nav spēkā, ja produktam remontu vai apkopi veikusi persona, kam šādam nolikam nav Black & Decker atļaujas.

Lai izmantotu garantijas tiesības, produkts ar aizpildītu garantijas talonu un pirkuma apliecinājumu (čaku) ir jānododa pārdevējam vai tiesi pildītācijam apkopes pārstāvim vai kātais divus mēnešus pēc trūkuma konstatēšanas.

Informāciju par tuvāko Black & Decker servisa pārstāvi meklējiet mājas lapā: www.zheirp.com.

Garantijas talons:

Ierīces modeļis/Kataloga numurs

Sērijas numurs/Datuma kods

Klients

Pārdevējs

Datums