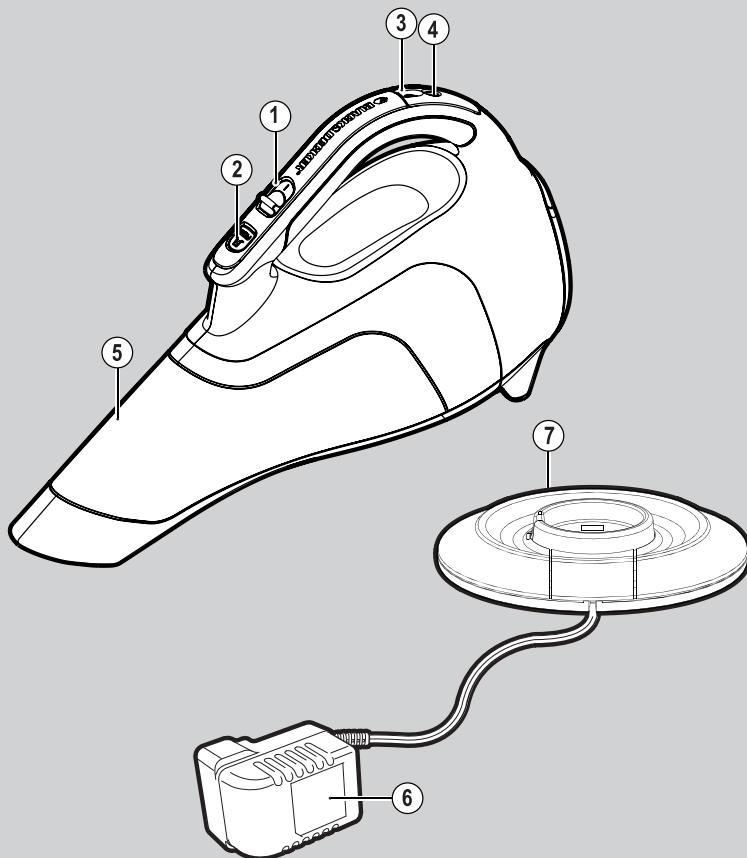


BLACK & DECKER®



509111-61 PL

Tłumaczenie oryginalnej instrukcji

www.blackanddecker.eu

INSTRUKCJA OBSŁUGI

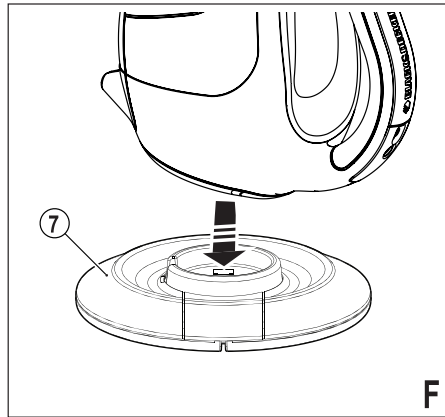
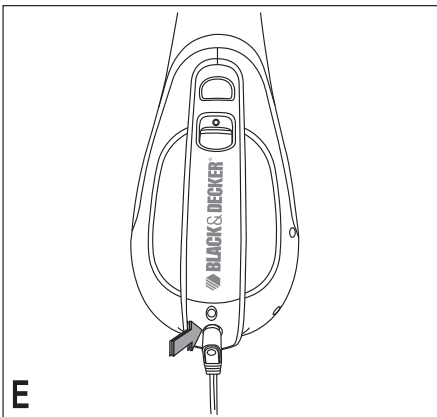
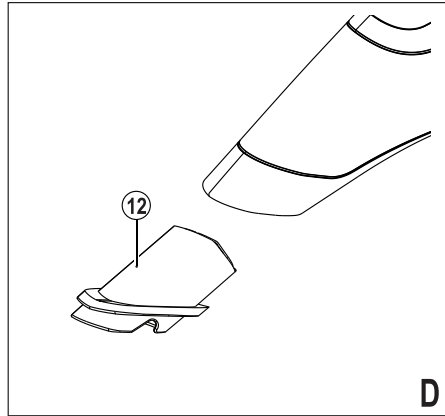
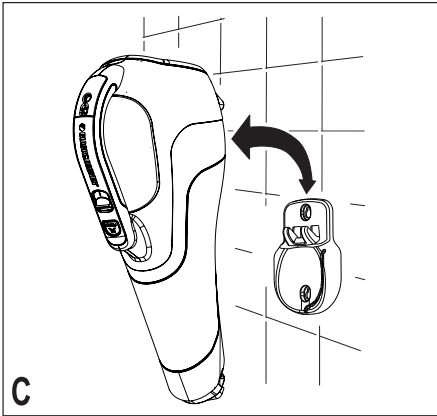
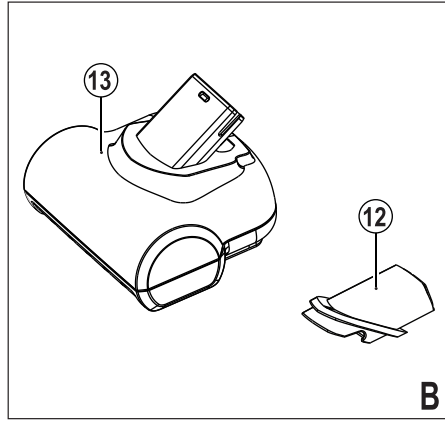
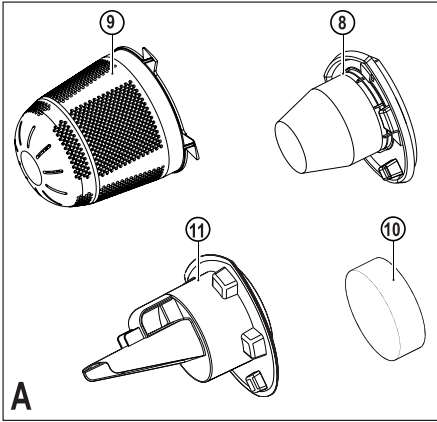
MODEL DV4800N

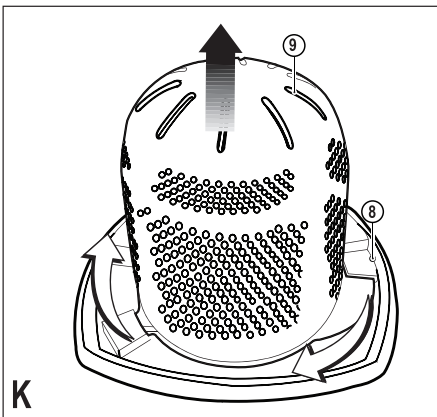
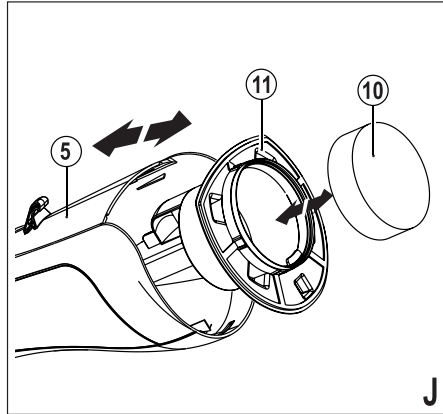
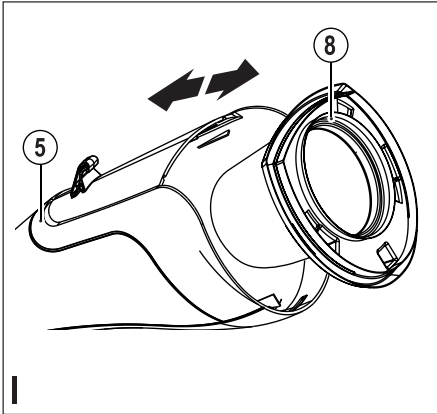
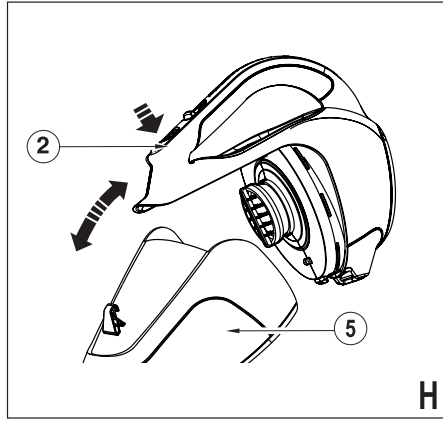
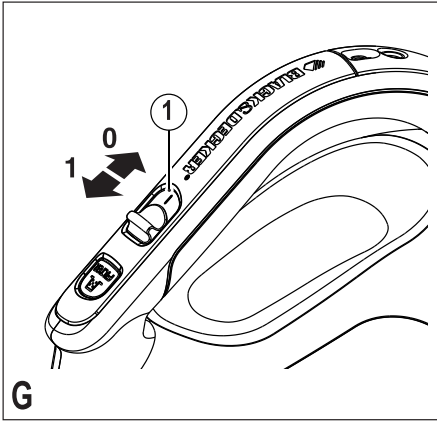
DV9610PN

WD4810N

WD7210N

WD9610N





Zastosowanie zgodne z przeznaczeniem

Odkurzacz Dustbuster® (DV4800N, DV9610PN) firmy Black & Decker jest przeznaczony do lekkiego sprzątania na sucho. Urządzenie to nie nadaje się do celów profesjonalnych.

Odkurzacz Dustbuster® (WD4810N, WD7210N i WD9610N) firmy Black & Decker jest przeznaczony do lekkiego sprzątania na mokro i sucho. Urządzenie to nie nadaje się do celów profesjonalnych.

Przepisy bezpieczeństwa



Ostrzeżenie! Przeczytaj wszystkie zamieszczone tutaj wskazówki bezpieczeństwa. Nieprzestrzeganie ich może doprowadzić do porażenia prądem elektrycznym, pożaru, a nawet ciężkiego urazu ciała.



Ostrzeżenie: Przy korzystaniu z urządzeń akumulatorowych dokładnie przestrzegaj wskazówek zawartych w tej instrukcji i podstawowych przepisów bhp, by zminimalizować ryzyko pożaru, wycieku elektrolitu, czy też doznania urazu ciała i szkód rzeczowych.

- ♦ Przed pierwszym użyciem odkurzacza dokładnie przeczytaj niniejszą instrukcję.
- ♦ W instrukcji tej opisano zastosowanie odkurzacza zgodne z przeznaczeniem. Używanie akcesoriów lub przystawek innych, niż zalecane w tej instrukcji, lub obsługiwanie odkurzacza w sposób niezgodny z opisem grozi doznaniem urazu.
- ♦ Przechowuj niniejszą instrukcję, by w razie potrzeby móc z niej ponownie skorzystać.

Zastosowanie odkurzacza

- ♦ Nie zasysaj odkurzaczem żadnych łatwopalnych cieczy ani materiałów.
- ♦ Nie używaj odkurzacza w pobliżu wody.
- ♦ Nie zanurzaj odkurzacza w wodzie.
- ♦ Nie ciągnij za kabel ładowarki, by odłączyć ją od sieci. Chroń kabel przed wysoką temperaturą, olejem i ostrymi krawędziami.
- ♦ Nie pozwalaj dzieciom ani upośledzonym osobom używać odkurzacza bez nadzoru. Pilnuj, by dzieci nie uczyliły sobie z niego zabawy.

Po użyciu

- ♦ Zanim zaczniesz czyścić ładowarkę, wyjmij wtyczkę kabla z gniazda sieciowego.
- ♦ Nieużywany odkurzacz przechowuj w suchym miejscu.
- ♦ Uniemożliw dzieciom dostęp do przechowywanych urządzeń.

Kontrola i naprawy

- ♦ Przed użyciem odkurzacza sprawdź, czy nie zawiera uszkodzonych elementów, czy jakieś części nie są pęknięte, czy wyłącznik jest sprawny i czy nie wystąpiły jakieś inne okoliczności, które mogłyby negatywnie wpłynąć na działanie urządzenia.

- ♦ Nie używaj odkurzacza, gdy jakaś jego część jest uszkodzona.
- ♦ W razie uszkodzenia jakiejś części zleć jej naprawę lub wymianę jednemu z naszych autoryzowanych warsztatów serwisowych.
- ♦ Regularnie sprawdzaj kabel ładowarki, czy jego stan nie budzi zastrzeżeń. W razie zużycia lub uszkodzenia wymień ładowarkę.
- ♦ Nigdy nie próbuj usuwania ani wymiany jakichkolwiek części nieopisanych w tej instrukcji.

Dodatkowe wskazówki bezpieczeństwa pracy akumulatorów i ładowarek

Akumulatory

- ♦ W żadnym wypadku nie otwieraj akumulatora.
- ♦ Nie wystawiaj akumulatora na działanie wilgoci.
- ♦ Chroń akumulator przed wysoką temperaturą.
- ♦ Nie składuj akumulatora w miejscu, w którym temperatura może przekroczyć 40 °C.
- ♦ Akumulator ładuj tylko w temperaturze otoczenia między 10 °C i 40 °C.
- ♦ Akumulator ładuj tylko za pomocą dostarczonej ładowarki. Użycie niewłaściwej ładowarki grozi porażeniem prądem elektrycznym lub przegrzaniem akumulatora.
- ♦ Przy utylizacji akumulatorów przestrzegaj wskazówek zamieszczonych w punkcie „Ochrona środowiska”.
- ♦ Uwważaj, by wskutek przekłucia lub uderzenia nie uszkodzić ani nie zdeformować akumulatora, co grozi oparzeniem i pożarem.
- ♦ Nie ładuj uszkodzonych akumulatorów.
- ♦ W ekstremalnych warunkach zastosowania z akumulatora może wyciekać elektrolit. W razie zauważenia cieczy na obudowie akumulatora ostrożnie zetrzyj ją szmatą. Uwważaj, by ciecz nie zanieczyściła skóry.
- ♦ Gdyby jednak elektrolit przysnął na skórę lub w oczy, zastosuj się do następującej porady.

Ostrzeżenie! Elektrolit jest żrący i grozi oparzeniem lub wyrządzeniem szkód rzeczowych. W razie zanieczyszczenia skóry natychmiast obficie spłucz ją wodą. Przy zaczerwienieniach, bólach lub podrażnieniach zgłoś się do lekarza. Gdyby roztwór przysnął w oczy, natychmiast przepłucz je dużą ilością czystej wody i skorzystaj z pomocy lekarskiej.

Ładowarki

Ładowarka jest przystosowana do zasilania prądem o tylko jednym napięciu. Sprawdź, czy lokalne napięcie sieciowe zgadza się z wartością podaną na tabliczce znamionowej ładowarki.

Ostrzeżenie! Nigdy nie przyłączaj urządzenia bezpośrednio do sieci.

- ♦ Ładowarki Black & Decker używaj tylko do ładowania akumulatorów dostarczonych wraz z urządzeniem. Inne akumulatory mogą pęknąć, co grozi wyrządzeniem szkód rzeczowych i osobowych.
- ♦ Nigdy nie próbuj ładować baterii.
- ♦ W razie uszkodzenia kabla sieciowego zleć wymianę producentowi lub autoryzowanemu warsztatowi

serwisowemu Black & Decker. Postępowanie wbrew temu nakazowi naraża użytkownika na niebezpieczeństwo.

- ◆ Nie wystawiaj ładowarki na działanie wilgoci.
- ◆ Nie otwieraj ładowarki.
- ◆ Nie dokonuj w ładowarce żadnych przeróbek
- ◆ W czasie ładowania urządzenie/akumulator musi się znajdować w dobrze wentylowanym miejscu.

Bezpieczeństwo innych osób

- ◆ Zabrania się używania odkurzacza przez dzieci i osoby o ograniczonej sprawności fizycznej, czuciowej lub umysłowej. To samo dotyczy osób nieodpowiedzialnych, chyba że znajdują się pod nadzorem odpowiedzialnego za bezpieczeństwo fachowca.
- ◆ Pilnuj dzieci, by nie bawiły się tym urządzeniem.

Pozostałe zagrożenia

Przy korzystaniu z elektronarzędzia występują dodatkowe zagrożenia być może nieuwzględnione w przepisach bezpieczeństwa. Z reguły zachodzą one w przypadku niewłaściwego lub zbyt długiego używania narzędzia. Nawet przy przestrzeganiu odnośnych przepisów bezpieczeństwa i stosowaniu przewidzianych urządzeń zabezpieczających nie da się uniknąć pewnych zagrożeń. Zaliczają się do nich:

- ◆ **Obrażenia ciała wskutek dotknięcia obracających się/ruchoomych elementów.**
- ◆ **Skaleczenia, jakich można doznać przy wymianie elementów, noży i akcesoriów.**
- ◆ **Narażenie zdrowia przy dłuższym używaniu elektronarzędzia. W takich sytuacjach rób regularne przerwy w pracy.**
- ◆ **Pogorszenie słuchu.**
- ◆ **Upośledzenie zdrowia wskutek wdychania pyłu (np. powstającego podczas obróbki drewna, a zwłaszcza dębu, buku i MDF).**

Bezpieczeństwo elektryczne

Ładowarka jest przystosowana do zasilania prądem o tylko jednym napięciu. Sprawdź, czy lokalne napięcie sieciowe zgadza się z wartością podaną na tabliczce znamionowej ładowarki. Nigdy nie próbuj bezpośrednio przyłączać odkurzacza do sieci.

Symboly na ładowarce



Przed pierwszym użyciem ładowarki dokładnie przeczytaj instrukcję obsługi.



Ładowarka jest podwójnie zaizolowana i dlatego żyła uziemiająca nie jest konieczna. Zawsze sprawdzaj, czy lokalne napięcie sieciowe zgadza się z wartością podaną na tabliczce znamionowej ładowarki.



Bezpieczny transformator separujący. Wyjście transformatora jest galwanicznie oddzielone od sieci.



Przy zbyt wysokiej temperaturze otoczenia ładowarka automatycznie się wyłączy i nie daje się już uruchomić. Trzeba ją wówczas odłączyć od sieci i oddać do naprawy w autoryzowanym warsztacie serwisowym.



Ładowarka jest przeznaczona wyłącznie do pracy w zamkniętych pomieszczeniach.

Elementy odkurzacza

Odkurzacz ten zawiera niektóre lub wszystkie z wymienionych niżej elementów.

1. Wylącznik
2. Przycisk zwalniający pojemnika na kurz
3. Wskaźnik ładowania
4. Gniazdo do ładowania (tylko DV4800N, DV9610PN)
5. Pojemnik na kurz
6. Ładowarka
7. Podstawka do ładowania akumulatorów (tylko WD4810N, WD7210N i WD9610N)

Rys. A

8. Filtr tkaninowy do odkurzania na sucho (tylko DV4800N, DV9610PN)
9. Filtr wstępny (tylko DV9610PN)
10. Filtr piankowy do odkurzania na mokro/sucho (tylko WD4810N, WD7210N i WD9610N)
11. Deflektor od odkurzania na mokro/sucho (tylko WD4810N, WD7210N i WD9610N)

Rys. B

12. Ssawka gumowa (tylko WD4810N, WD7210N i WD9610N)
13. Elektroszczotka (tylko DV9610PN)

Instalacja

Montaż na ścianie (rys. C) (tylko DV9160PN)

Odkurzacz można powiesić na ścianie, by móc go przechowywać i ładować w wygodnym dla siebie miejscu. Tak dobierz elementy mocujące uchwyt ścienny, by pasowały do rodzaju ściany i miały wystarczającą wytrzymałość.

- ◆ Zaznacz pozycje otworów na wkręty (w takiej odległości od gniazda sieciowego, by umożliwiła ładowanie odkurzacza powieszzonego na ścianie).
- ◆ Wprowadź kabel ładowarki w wygiętą szczelinę w uchwycie ściennym z zapasem długości ok. 20 cm.
- ◆ Tak powieś odkurzacz na ścianie, by zaczepy uchwytu ściennego weszły w otwór na spodzie urządzenia.

Montaż

Akcesoria (rys. B)

Modele te są dostarczane z niektórymi lub wszystkimi wymienionymi niżej akcesoriami:

- ◆ Ssawka gumowa (12) do sprzątania na mokro twardych powierzchni (tylko WD4810N, WD7210N i WD9610N).

- ♦ Elektroszczotka (13) do odkurzania dywanów i wkładzin dywanowych. Jest szczególnie przydatna do usuwania z nich włosów, nitek lub podobnych materiałów (tylko DV9610PN).

Zakładanie (rys. D)

- ♦ Wsuń ssawkę (szczotkę) do oporu w otwór z przodu odkurzacza.

Zastosowanie

- ♦ Przed użyciem odkurzacza naładuj akumulator przez przynajmniej 24 godziny.
- ♦ Gdy odkurzacz nie jest używany, umieść go na podstawie do ładowania akumulatorów (tylko WD4810N, WD7210N i WD9610N).

Ostrzeżenie! Przed rozpoczęciem ładowania sprawdź, czy w odkurzaczu nie ma wody, która przy ładowaniu może spowodować uszkodzenie urządzenia.

Ładowanie akumulatora (rys. rys. E i F)

- ♦ Sprawdź, czy odkurzacz jest wyłączony. Przy wyłączonym wyłączniku akumulator nie jest ładowany.
- ♦ Włóż wtyczkę ładowarki (6) w gniazdo (4) w odkurzaczu (rys. E) (tylko DV4800N, DV9610PN).
- ♦ Umieść odkurzacz na podstawie do ładowania (7) (tylko WD4810N, WD7210N i WD9610N).
- ♦ Przyłącz ładowarkę do gniazda sieciowego. Ew. włącz napięcie. Zapala się wskaźnik ładowania (3).
- ♦ Pozostaw odkurzacz na przynajmniej 16 godzin aż do całkowitego naładowania akumulatora.

Podczas ładowania ładowarka może się nagrzewać, ale jest to zjawisko normalne i nie świadczy o usterce. Odkurzacz może pozostawać stale przyłączony do ładowarki. Wskaźnik ładowania (3) świeci się, dopóki odkurzacz jest połączony z ładowarką przyłączoną do sieci.

Ostrzeżenie! Nie ładuj akumulatora w temperaturze otoczenia poniżej 4 °C lub powyżej 40 °C.

Załączanie i wyłączanie (rys. G)

- ♦ By załączyć odkurzacz, przesunąć wyłącznik (1) do przodu do pozycji „1”.
- ♦ By wyłączyć odkurzacz, przesunąć wyłącznik (1) do tyłu do pozycji „0”.

Odkurzanie na sucho (DV4810N, DV9610PN)

- ♦ Do codziennego sprzątania suchych brudów.

Sprzątanie na mokro i sucho (tylko WD4810N, WD7210N i WD9610N)

- ♦ Do codziennego sprzątania na sucho nie używaj ssawki gumowej.

Ostrzeżenie! Odkurzacz nie nadaje się do zasysania dużych ilości cieczy.

- ♦ Odkurzacz można wykorzystywać także do codziennego zbierania cieczy. Na twardych, wodoszczelnych powierzchniach najlepsza do tego celu jest ssawka gumowa, a na chłonnych powierzchniach (np. dywanach) lepiej jest zbierać rozlaną ciecz bez użycia ssawki.
- ♦ Najlepsze wyniki sprzątania na mokro twardych powierzchni uzyskuje się, wkładając ssawkę gumową bezpośrednio w otwór z przodu odkurzacza.

- ♦ Przy sprzątaniu na mokro trzymaj ssawkę pod kątem 45° i powoli przemieszczaj ją do siebie.
- ♦ Pojemnik napelniaj najwyżej do końca kanału ssącego. Gdy w zbiorniku znajduje się ciecz, nie odwracaj odkurzacza ani nie odkładaj go na bok, nie kieruj ssawki do góry i nadmiernie nie potrząśnij urządzeniem.
- ♦ Bezpośrednio po zassaniu ciekłych substancji oczyść odkurzacz i filtr, by nie zapleśniały.
- ♦ Przed rozpoczęciem ładowania sprawdź, czy z odkurzacza została usunięta cała ciecz, gdyż jej pozostawienie grozi uszkodzeniem urządzenia.

Zapewnienie maksymalnej siły ssania

By zapewnić maksymalną siłę ssania, trzeba regularnie czyścić filtry.

Opróżnianie i czyszczenie odkurzacza.

Zdejmowanie zbiornika na kurz i filtrów (rys. rys. H, I, J i K)

Ostrzeżenie! Filtry są elementami wielokrotnego użytku i trzeba je regularnie czyścić.

- ♦ Naciśnij zatrzask (2) i prosto wyciągnij zbiornik na kurz (5).
- ♦ Wyjmij filtr, trzymając zbiornik nad kubłem na śmieci lub zlewem, by opróżnić odkurzacz.
- ♦ Ostatecznie nasadź zbiornik na uchwyt aż do zatrzaśnięcia.

Ostrzeżenie! Nigdy nie używaj odkurzacza bez filtrów. Odkurzacz działa najsprawniej przy czystych filtrach.

Filtr piankowy (rys. J) (tylko WD4810N, WD7210N i WD9610N)

- ♦ Umieść filtr piankowy (10) w środku deflektora do sprzątania na mokro/sucho (11).

Ostrzeżenie! Odkurzacz wolno używać do sprzątania na mokro tylko wtedy, gdy deflektor wodny i filtr piankowy znajdują się na swoim miejscu.

Filtr wstępny (rys. K) (DV9610PN)

Dla dokładniejszego oczyszczenia filtru i filtru wstępny można rozdzielić.

- ♦ Obróć filtr wstępny (9) w prawo i zdejmij go z filtru (8).

Czyszczenie zbiornika na kurz i filtrów

- ♦ Zbiornik na kurz i filtry można umyć ciepłą wodą z mydłem.
- ♦ Przed ponownym założeniem filtry i zbiornik na kurz trzeba dokładnie wysuszyć.

Wymiana filtrów

Filtry należy wymieniać co 6 do 9 miesięcy lub wcześniej w razie zużycia lub uszkodzenia. Filtry wymienne można nabyć u dealera firmy Black & Decker.

Do modelu DV4800N jest przeznaczony filtr o numerze katalogowym VF110-XJ.

Do modelu DV9610PN jest przeznaczony filtr o numerze katalogowym VF110P-XJ.

Do modeli WD4810N, WD7210N i VD9610N jest przeznaczony filtr o numerze katalogowym WVF110-XJ.

Konserwacja

Urządzenia sieciowe i akumulatorowe firmy Black & Decker odznaczają się dużą trwałością użytkową i prawie nie wymagają konserwacji. Jednak w celu zapewnienia ciągłej, bezawaryjnej pracy niezbędne jest ich regularne czyszczenie.

Ostrzeżenie! Przed rozpoczęciem konserwacji urządzeń sieciowych lub akumulatorowych wykonaj następujące czynności:

- ♦ Wyłącz urządzenie i wyjmij wtyczkę kabla z gniazda sieciowego.
- ♦ Jeżeli jest to urządzenie akumulatorowe, wyłącz je i wyjmij z niego akumulator.
- ♦ Gdy akumulatora nie da się wyjąć, całkowicie go rozładuj i wyłącz urządzenie.
- ♦ Zanim zaczniesz czyścić ładowarkę, wyjmij wtyczkę kabla z gniazda sieciowego. Ładowarka nie wymaga konserwacji z wyjątkiem regularnego czyszczenia.
- ♦ Systematycznie za pomocą miękkiej szczoteczki lub suchej szmaty czyść szczeliny wentylacyjne w urządzeniu/ładowarce.
- ♦ Regularnie przecieraj obudowę silnika wilgotną szmatą. Nie używaj do tego celu żadnych ściernych środków czyszczących ani takich, które zawierają rozpuszczalniki.

Ochrona środowiska



Selektywna zbiórka odpadów. Wyrobu tego nie wolno wyrzucać do normalnych śmieci z gospodarstw domowych.

Gdy pewnego dnia poczujesz się zmuszony zastąpić wyrób Black & Decker nowym sprzętem lub nie będziesz go już potrzebować, w trosce o ochronę środowiska nie wyrzucaj go do śmieci z gospodarstw domowych, a jedynie oddaj do specjalistycznego zakładu utylizacji odpadów.



Dzięki selektywnej zbiórce zużytych wyrobów i opakowań niektóre materiały mogą być odzyskane i ponownie wykorzystane. W ten sposób chroni się środowisko naturalne i zmniejsza popyt na surowce

Stosuj się do lokalnych przepisów, jeżeli wymagają one oddawania zużytych elektrycznych urządzeń powszechnego użytku do specjalnych punktów zbiorczych lub zobowiązują sprzedawców do przyjmowania ich przy zakupie nowego wyrobu.

Firma Black & Decker chętnie przyjmuje stare, wyprodukowane przez siebie urządzenia i utylizuje je zgodnie z obowiązującymi przepisami. By skorzystać z tej usługi, oddaj zużyty sprzęt do autoryzowanego warsztatu naprawczego, który prowadzi zbiórkę w naszym imieniu.

W instrukcji tej zamieszczono adresy przedstawicielstw handlowych firmy Black & Decker, które udzielają informacji o warsztatach serwisowych. Ich listę znajdziesz także w Internecie pod adresem: www.2helpU.com.

Akumulator



Jeżeli sam zamierzasz złomować odkurzacza, wyjmij akumulator i zutylizuj go zgodnie z obowiązującymi przepisami o ochronie środowiska.

- ♦ Akumulator należy uprzednio całkowicie rozładować przez pozostawienie załączonego odkurzacza aż do zatrzymania się silnika.
- ♦ Naciśnij przycisk zwalniający (2) i zdejmij pojemnik na kurz (5).
- ♦ Wykręć 7 wkrętów łączących odkurzacza.
- ♦ Ściągnij osłonę z odkurzacza.
- ♦ Odłącz wszystkie przewody od akumulatora.
- ♦ Wyjmij akumulator.
- ♦ Włóż akumulator do odpowiedniego opakowania, by nie ryzykować zwarcia biegunów.
- ♦ Oddaj akumulator do warsztatu serwisowego lub do najbliższego punktu zbiorczego.

Po wymontowaniu akumulatora nie da się go już ponownie zamontować.

Dane techniczne

	DV4800N (H1) WD4810N (H1)	WD7210N (H1)	DV9610PN (H1) WD9610N (H1)
Napięcie	V_{DC} 4,8	7,2	9,6
Akumulator	Typ NiMH	NiMH	NiMH
Masa	kg 0,95	1,04	1,12

Ładowarka	BA090020D	BA110020D	BA140020D
	VA090020D	VA110020D	VA140020D
Napięcie wejściowe	V_{AC} 230	230	230
Napięcie wyjściowe	V_{DC} 9	11	14
Natężenie prądu	mA 200	200	200
Przybliżony czas ładowania	h 16	16	16
Masa	kg 0,17	0,17	0,22

Black & Decker

WARUNKI GWARANCJI:

Firma Black & Decker jest pewna jakości swoich produktów i oferuje dla nich doskonałą gwarancję. Niniejsze warunki gwarancji nie pomniejszają praw klienta wynikających z polskich regulacji ustawowych lecz są ich uzupełnieniem. Gwarancja jest ważna na terenie Rzeczypospolitej Polskiej.

Black & Decker gwarantuje sprawne działanie produktu w przypadku postępowania zgodnego z warunkami techniczno-eksploatacyjnymi opisanymi w instrukcji obsługi.

Niniejszą gwarancją nie jest objęte dodatkowe wyposażenie, jeżeli nie została do niego dołączona oddzielna karta gwarancyjna oraz elementy wyrobu podlegające naturalnemu zużyciu.

1. Niniejszą gwarancją objęte są usterki produktu spowodowane wadami produkcyjnymi i wadami materiałowymi.
2. Niniejsza gwarancja jest ważna po przedstawieniu przez Klienta w Centralnym Serwisie Gwarancyjnym reklamowanego produktu oraz łącznie:
 - a) poprawnie wypełnionej karty gwarancyjnej;
 - b) ważnego paragonu zakupu z datą sprzedaży taką, jak w karcie gwarancyjnej lub kopii faktury.
3. Gwarancja obejmuje bezpłatną naprawę urządzenia (wraz z bezpłatną wymianą uszkodzonych części) w okresie 24 miesięcy od daty zakupu.
4. Produkt reklamowany musi być:
 - a) dostarczony bezpośrednio do Centralnego Serwisu Gwarancyjnego wraz z poprawnie wypełnioną Kartą Gwarancyjną i ważnym paragonem zakupu (lub kopią faktury) oraz szczegółowym opisem uszkodzenia, lub
 - b) przesłany do Centralnego Serwisu Gwarancyjnego za pośrednictwem punktu sprzedaży wraz z dokumentami wymienionymi powyżej.
5. Koszty wysyłki do Centralnego Serwisu Gwarancyjnego ponosi Serwis. Wszelkie koszty związane z zapewnieniem bezpiecznego opakowania, ubezpieczeniem i innym ryzykiem ponosi Klient. W przypadku odrzucenia roszczenia gwarancyjnego, produkt jest odesyłany do miejsca nadania na koszt adresata.
6. Usterki ujawnione w okresie gwarancji będą usunięte przez Centralny Serwis Gwarancyjny w terminie:
 - a) 14 dni roboczych od daty przyjęcia produktu przez Centralny Serwis Gwarancyjny;

- b) termin usunięcia wady (punkt 6a) może być wydłużony o czas niezbędny do importu niezbędnych części zamiennych.
7. Klient otrzyma nowy sprzęt, jeżeli:
 - a) Centralny Serwis Gwarancyjny stwierdzi na piśmie, że usunięcie wady jest niemożliwe;
 - b) produkt nie podlega naprawie, tylko wymianie bez dokonywania naprawy.
 8. O ile taki sam produkt jest nieosiągalny, może być wydany nowy produkt o nie gorszych parametrach.
 9. Decyzja Centralnego Serwisu Gwarancyjnego odnośnie zasadności zgłaszanych usterek jest decyzją ostateczną.
 10. Gwarancją nie są objęte:
 - a) wadliwe działanie lub uszkodzenia spowodowane niewłaściwym użytkowaniem lub użytkowaniem produktu niezgodnie z przeznaczeniem, instrukcją obsługi lub przepisami bezpieczeństwa. W szczególności profesjonalne użytkowanie amatorskich narzędzi Black & Decker powoduje utratę gwarancji;
 - b) wadliwe działanie lub uszkodzenia spowodowane przeciążaniem narzędzia, które prowadzi do uszkodzeń silnika, przekładni lub innych elementów a także stosowaniem osprzętu innego niż zalecany przez Black & Decker;
 - c) mechaniczne uszkodzenia produktu i wywołane nimi wady;
 - d) wadliwe działanie lub uszkodzenia na skutek działania pożaru, powodzi, czy też innych klęsk żywiołowych, nieprzewidzianych wypadków, korozji, normalnego zużycia w eksploatacji czy też innych czynników zewnętrznych;
 - e) produkty, w których naruszone zostały plomby gwarancyjne lub, które były naprawiane poza Centralnym Serwisem Gwarancyjnym lub były przerabiane w jakikolwiek sposób;
 - f) osprzęt eksploatacyjny dołączony do urządzenia oraz elementy ulegające naturalnemu zużyciu.
 11. Centralny Serwis Gwarancyjny, firmy handlowe, które sprzedały produkt, nie udzielają upoważnień ani gwarancji innych niż określone w karcie gwarancyjnej. W szczególności nie obejmują prawa klienta do domagania się zwrotu utraconych zysków w związku z uszkodzeniem produktu.
 12. Gwarancja nie wyłącza, nie ogranicza ani nie zawiesza uprawnień kupującego wynikających z niezgodności towaru z umową.

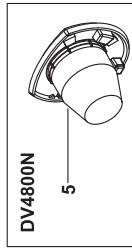
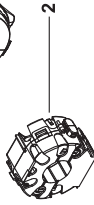
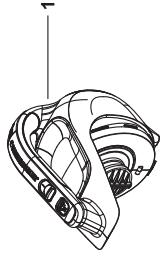
Centralny Serwis Gwarancyjny ERPATECH
ul. Obozowa 61, 01-418 Warszawa
tel.: (22) 862-08-08, faks: (22) 862-08-09



WD4810N - WD7210N - WD9610N - DV4800N

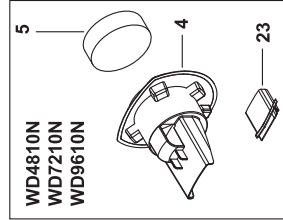
TYP.
H1

Partial support - Only parts shown available
Nur die aufgeführten teile sind lieferbar
Reparation partielle - Seules les pieces indiquees sont disponibles
Supporto parziale - Sono disponibili soltanto le parti evidenziate
Solo estan disponibles las pezas listadas
So se encontram disponíveis as peças listadas
Gedeeltelijke ondersteuning - alleen de getoonde onderdelen zijn beschikbaar



DV4800N

5

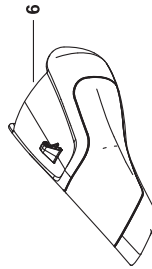


WD4810N
WD7210N
WD9610N

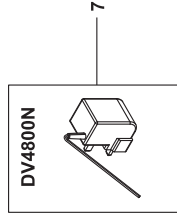
5

4

23



6



DV4800N

7



WD4810N
WD7210N
WD9610N

7

E16194

www.2helpU.com

14 - 09 - 10

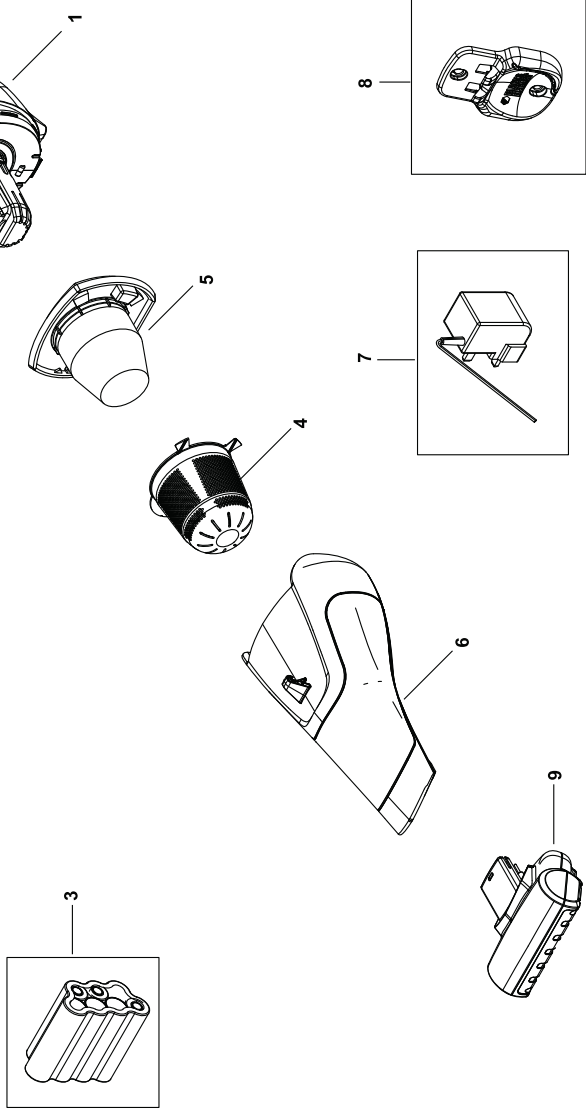




DV9610PN

TYP.
H1

Partial support - Only parts shown available
Nur die aufgeführten teile sind lieferbar
Reparation partielle - Seules les pieces indiquees sont disponibles
Supporto parziale - Sono disponibili soltanto le parti evidenziate
Solo estan disponibles las pezas listadas
So se encontram disponibles as pecas listadas
Gedeeltelijke ondersteuning - alleen de getoonde onderdelen
zijn beschikbaar



E16193

www.2helpU.com

14 - 09 - 10



CZ ZÁRUČNÍ LIST

PL KARTA GWARANCYJNA

H JÓTÁLLÁSI JEGY

SK ZÁRUČNÝ LIST



CZ měsíců
H hónap

24

PL miesięcy
SK mesiacov

CZ	Výrobní kód	Datum prodeje	Razítko prodejny Podpis
H	Gyári szám	A vásárlás napja	Pecsét helye Aláírás
PL	Numer seryjny	Data sprzedaży	Stempel Podpis
SK	Číslo série	Dátum predaja	Pečiatka predajne Podpis

(CZ)

Adresy servisu
Band Servis
Klásterského 2
CZ-14300 Praha 4
Tel.: 00420 2 444 03 247
Fax: 00420 2 417 70 204

Band Servis
K Pasekám 4440
CZ-76001 Zlín
Tel.: 00420 577 008 550,1
Fax: 00420 577 008 559
<http://www.bandservis.cz>

(H)

Black & Decker Központi
Garanciális-és Márkaszerviz
1163 Budapest
(Sashalom) Thököly út 17.
Tel.: 403-2260
Fax: 404-0014
www.rotelkft.hu

(PL)

Adres serwisu centralnego
ERPATECH
ul. Obozowa 61
01-418 Warszawa
Tel.: 022-8620808
Fax: 022-8620809

(SK)

Adresa servisu
Band Servis
Paulínska ul. 22
SK-91701 Trnava
Tel.: 00421 33 551 10 63
Fax: 00421 33 551 26 24

(CZ) Dokumentace záruční opravy

(PL) Przebieg napraw gwarancyjnych

(H) A garanciális javítás dokumentálása

(SK) Záznamy o záručných opravách

CZ	Číslo	Datum příjmu	Datum zakázky	Číslo zakázky	Závada	Razítko Podpis
H	Sorszám	Bejelentés időpontja	Javítási időpont	Javítási munkalapszám	Hiba jelleg oka	Pecsét Aláírás
	Jótállás új határideje					
PL	Nr.	Data zgłoszenia	Data naprawy	Nr. zlecenia	Przebieg naprawy	Stempel Podpis
SK	Číslo dodávky	Dátum nahlásenia	Dátum opravy	Číslo objednávky	Popis poruchy	Pečiatka Podpis