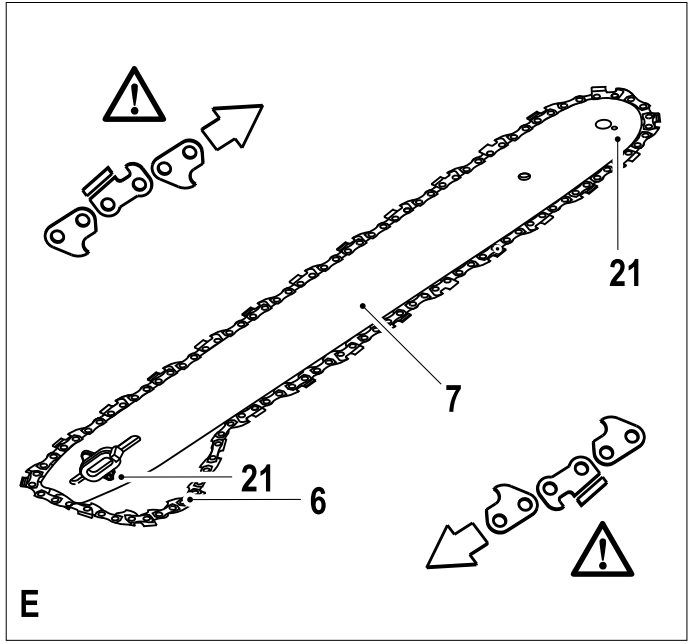
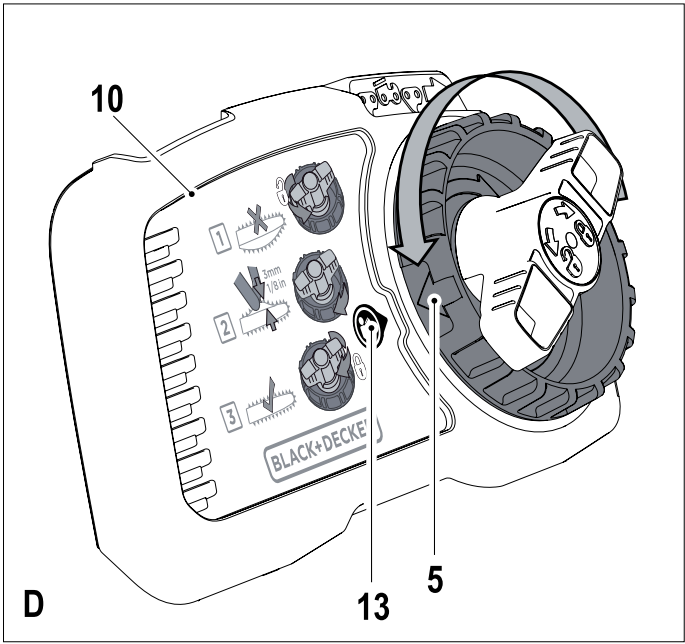
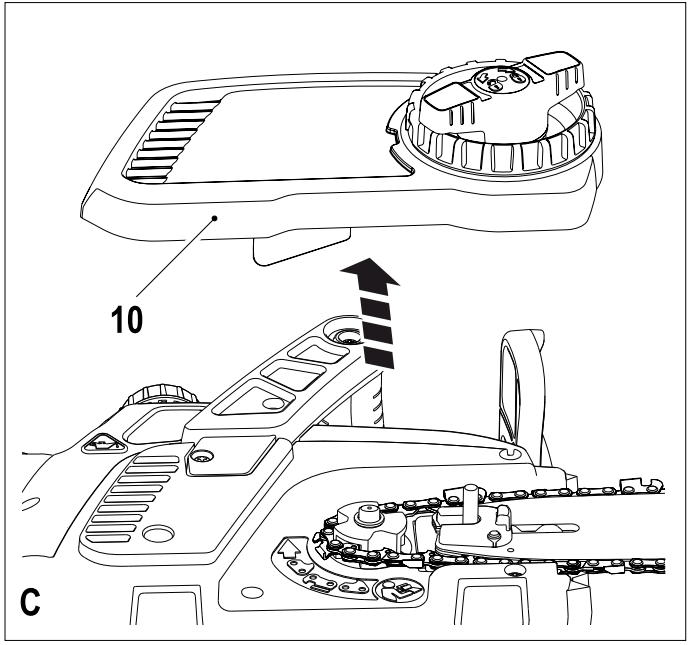
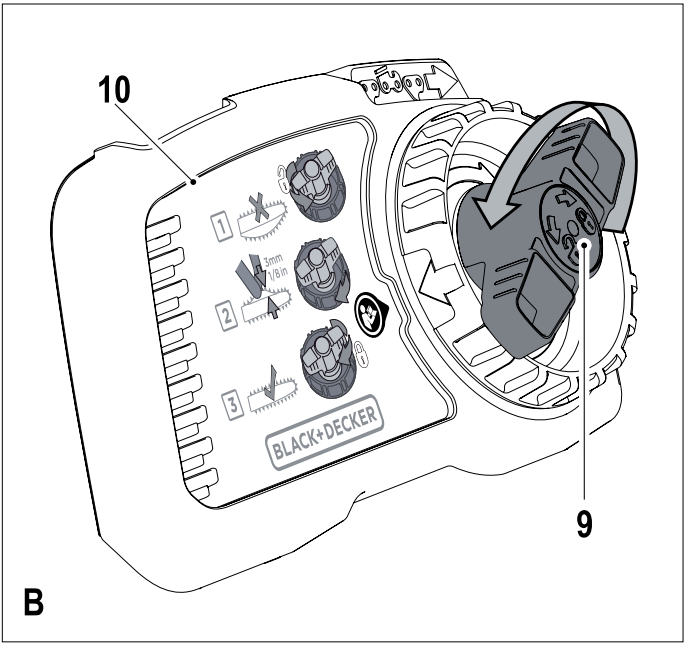
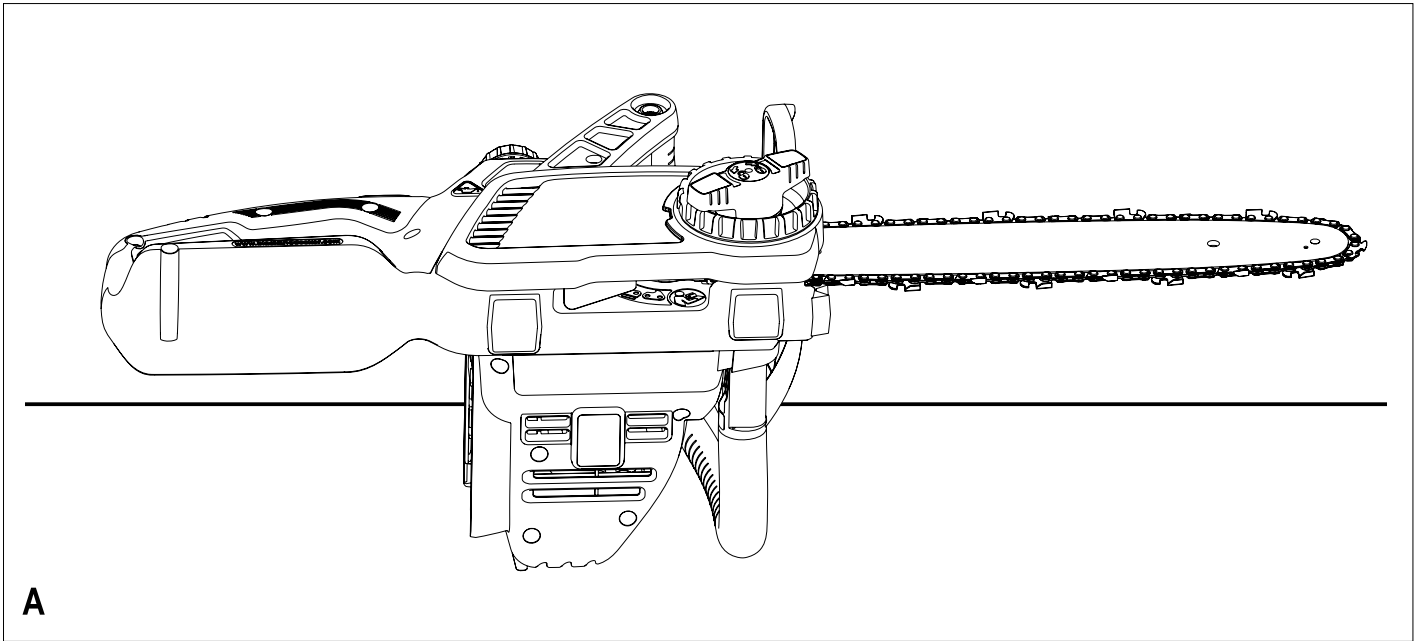
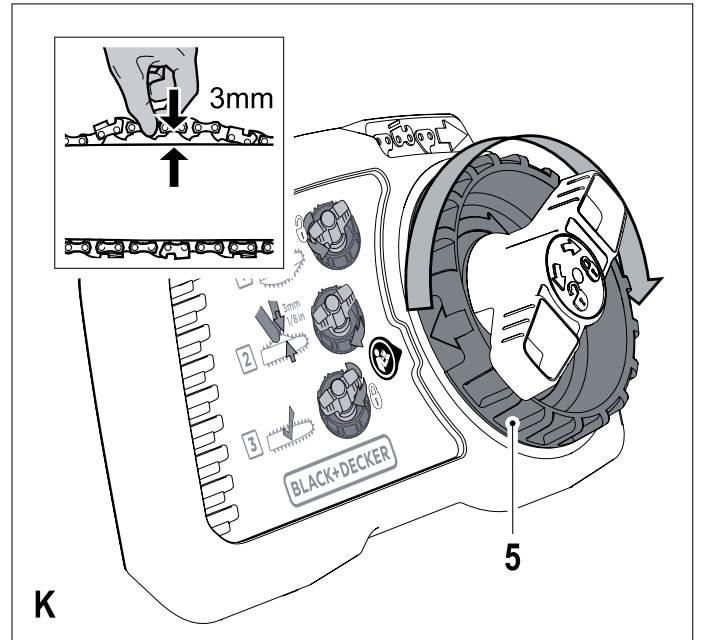
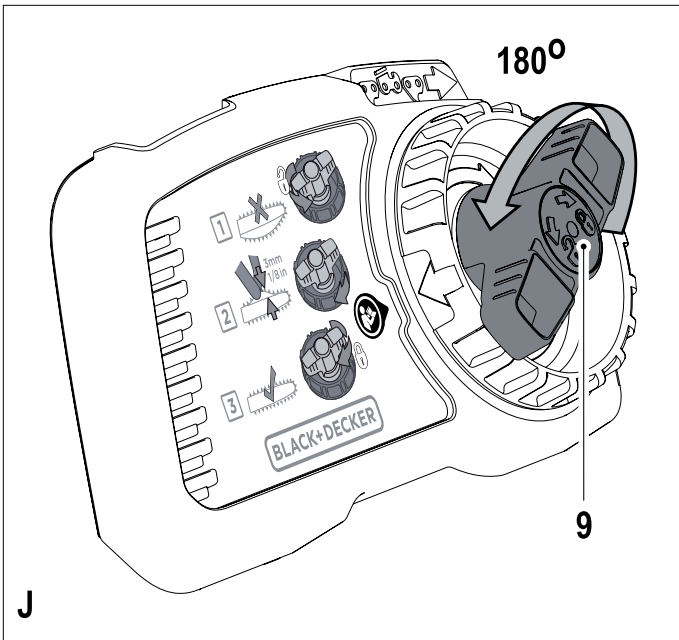
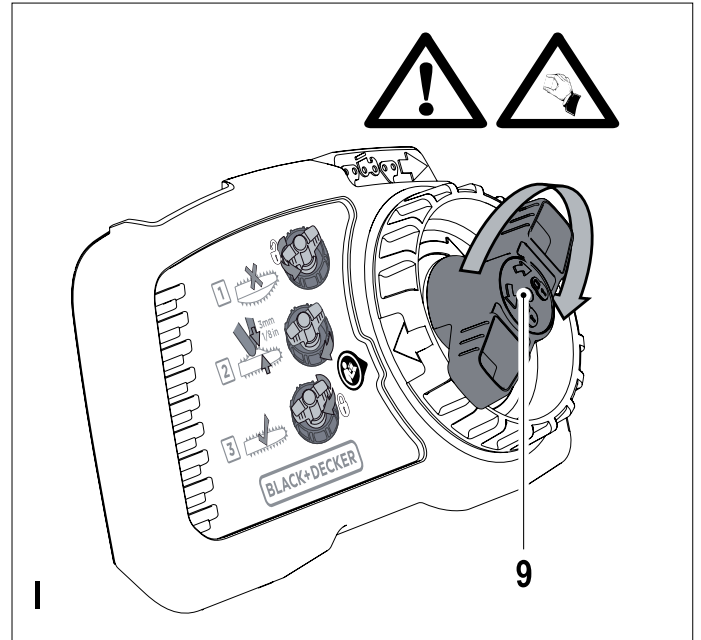
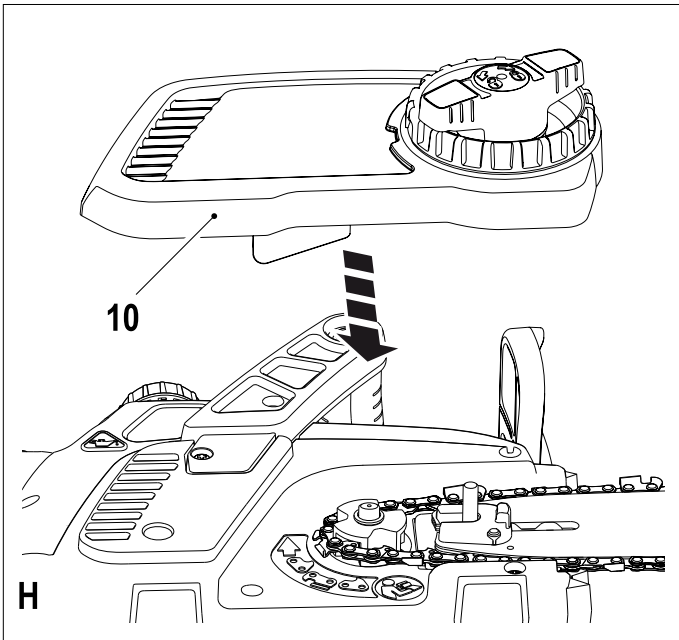
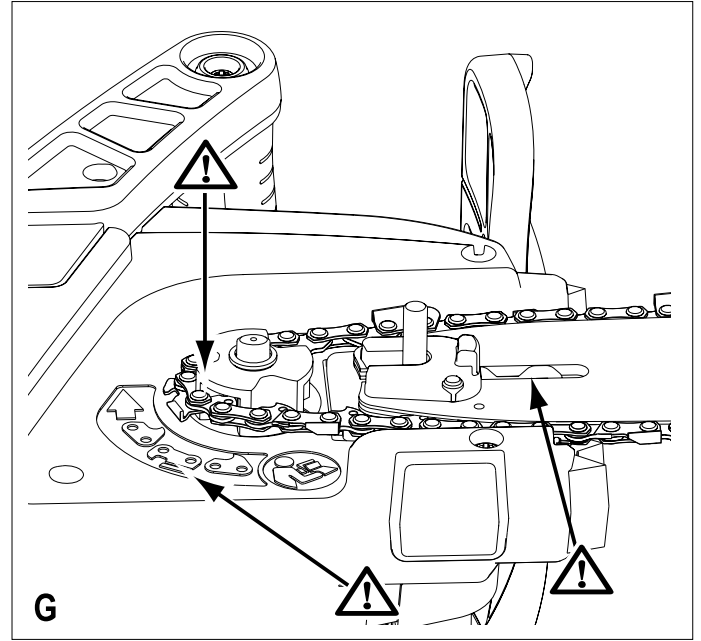
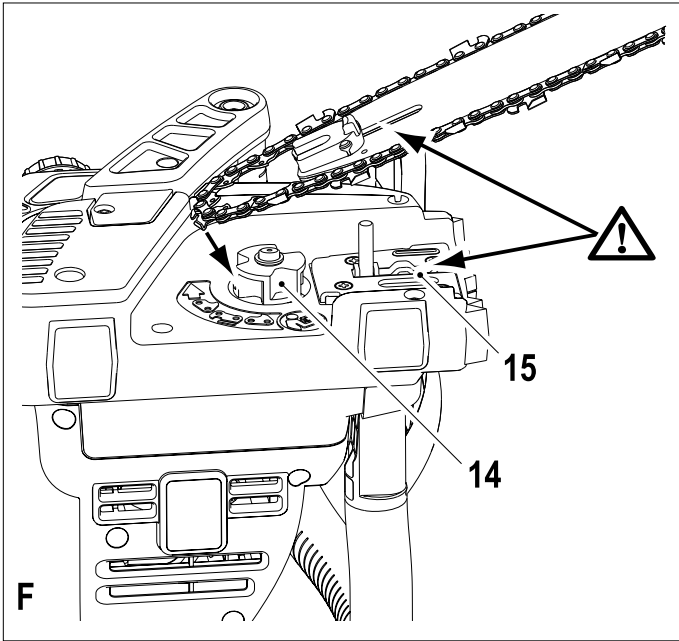


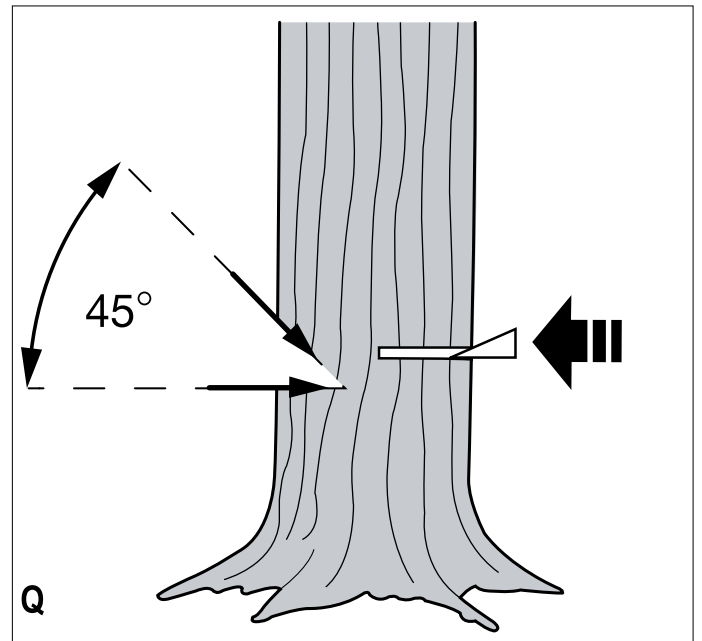
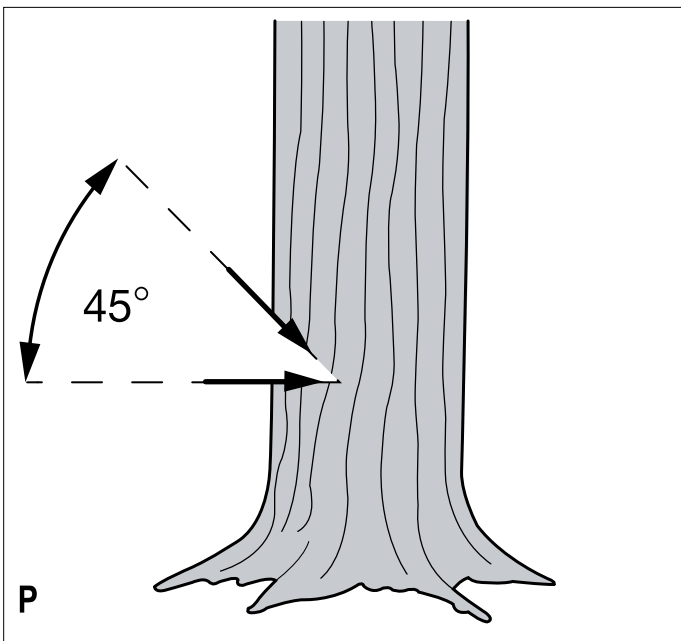
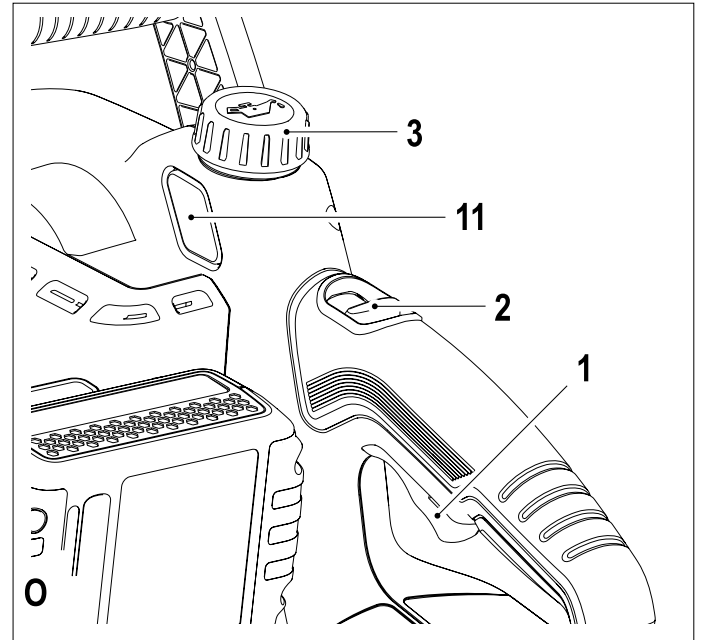
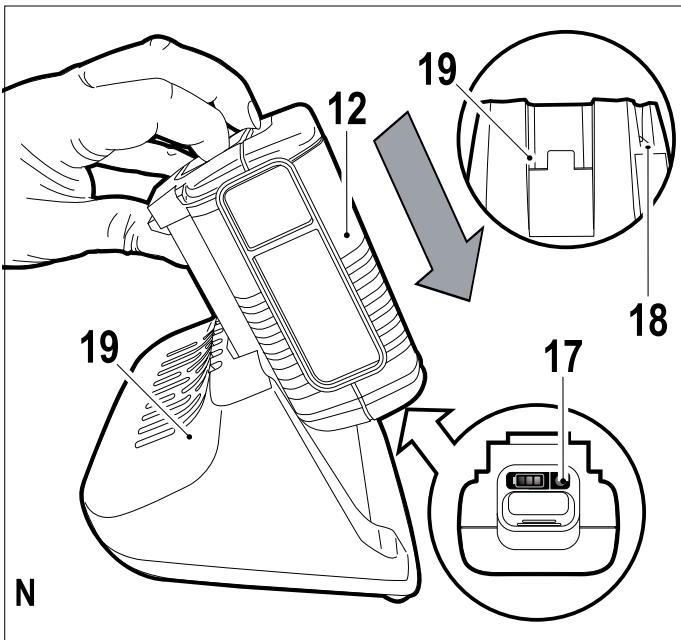
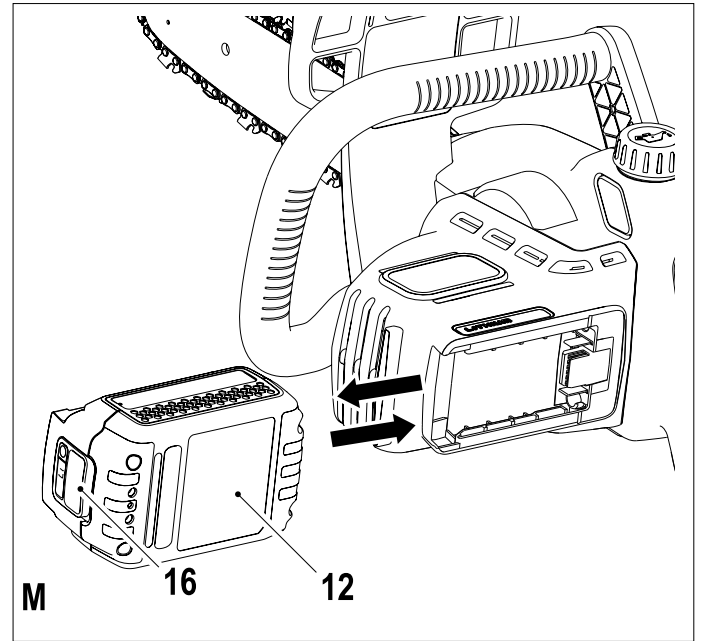
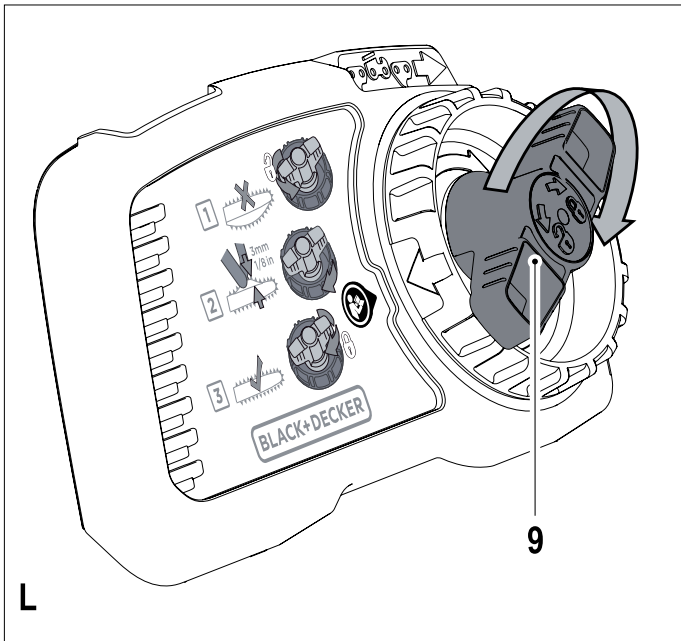
**Upozornenie!**  
**Určené pre domácich majstrov.**

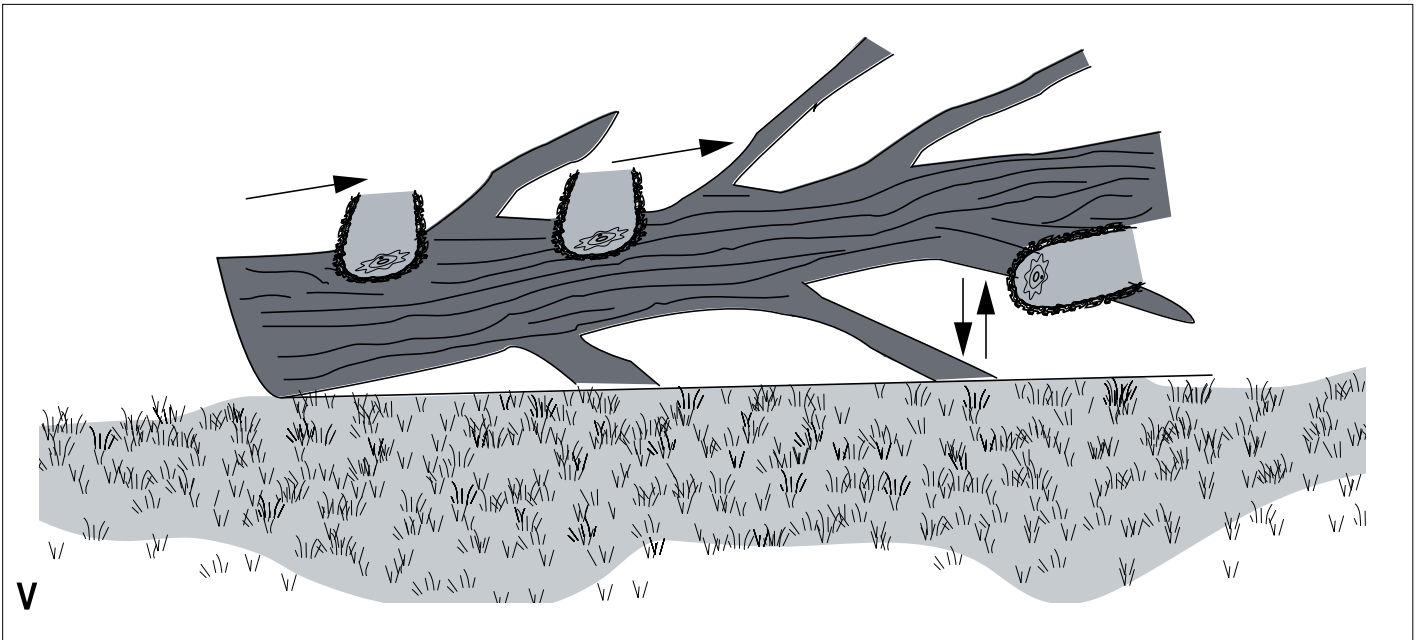
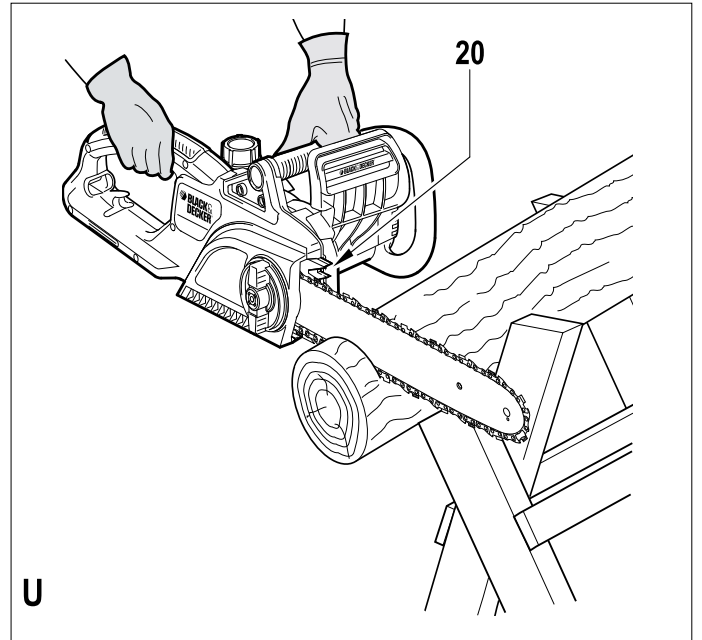
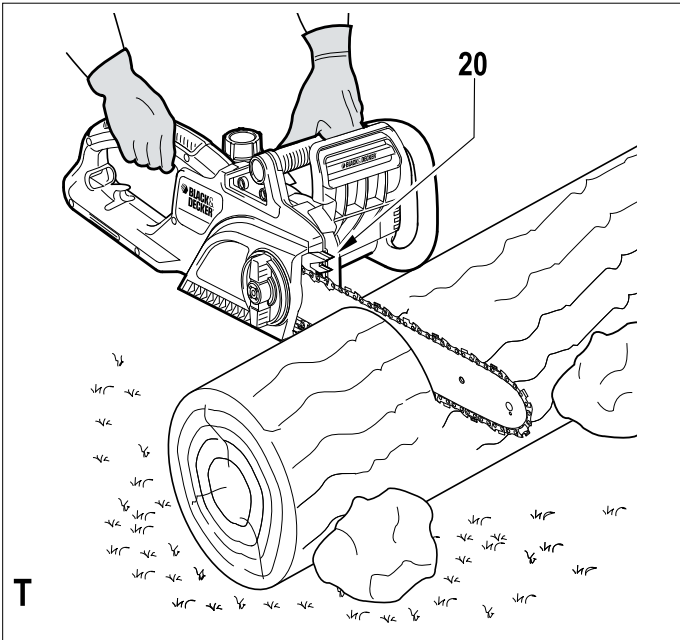
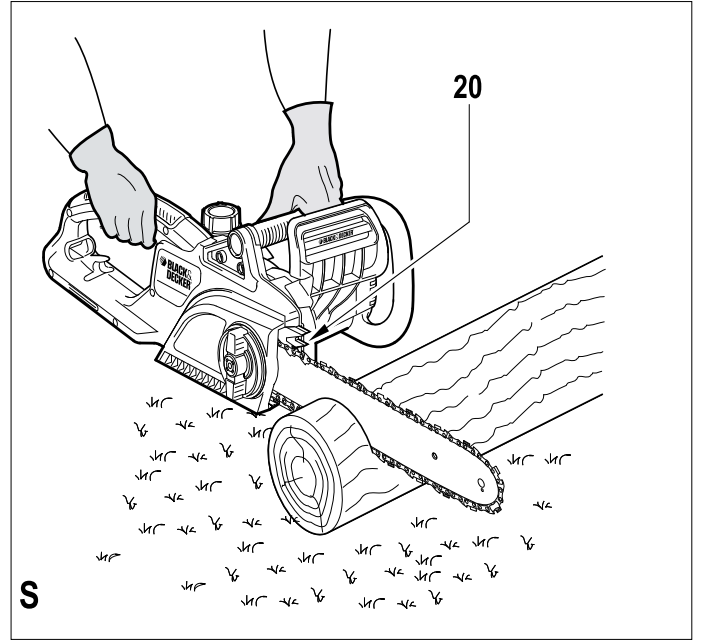
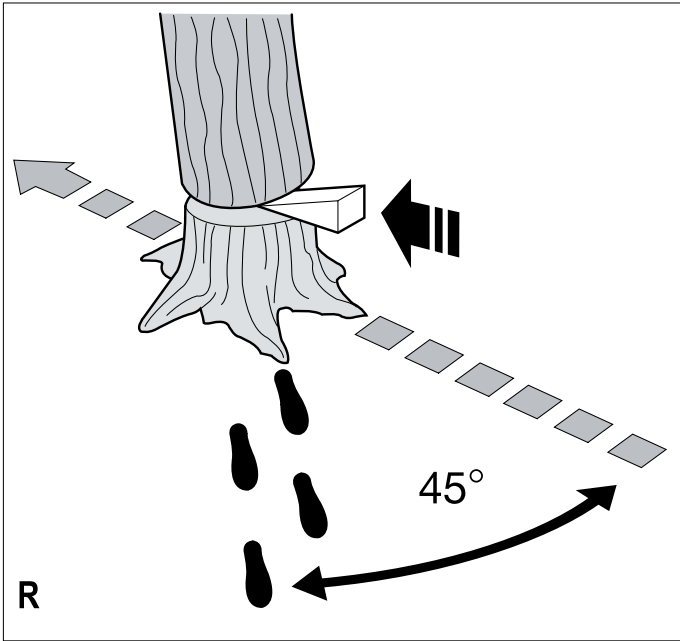
511117- 35 SK  
Preložené z pôvodného návodu  
[www.blackanddecker.eu](http://www.blackanddecker.eu)

**GKC3630L25**









## Použitie výrobku

Vaša reťazová píla BLACK+DECKER™, GKC3630L25 je určená na rezanie vetiev, stínanie stromov a rezanie guľatiny. Toto náradie je určené iba na spotrebiteľské použitie.

## Bezpečnostné pokyny

### Všeobecné bezpečnostné pokyny pre prácu s elektrickým náradím



**Varovanie! Prečítajte si všetky pokyny a bezpečnostné výstrahy.** Nedodržanie nižšie uvedených varovaní a pokynov môže viesť k spôsobeniu úrazu elektrickým prúdom, k vzniku požiaru alebo k vážnemu zraneniu.

### Všetky bezpečnostné varovania a pokyny uschovajte na budúce použitie.

Termín „elektrické náradie“ vo všetkých upozorneniach odkazuje na vaše náradie napájané zo siete (je vybavené prívodným káblom) alebo náradie napájané akumulátorom (bez prívodného kábla).

#### 1. Bezpečnosť v pracovnom priestore

- Udržujte pracovný priestor čistý a dobre osvetlený.** Preplnený a neosvetlený pracovný priestor môže viesť k spôsobeniu úrazov.
- Nepracujte s elektrickým náradím vo výbušnom prostredí, ako sú napríklad priestory s výskytom horľavých kvapalín, plynov alebo prašných látok.** V elektrickom náradí dochádza k iskreniu, ktoré môže spôsobiť vznietenie horľavého prachu alebo výparov.
- Pri práci s elektrickým náradím zaistite bezpečnú vzdialenosť detí a ostatných osôb.** Rozptyľovanie môže spôsobiť stratu kontroly nad náradím.

#### 2. Elektrická bezpečnosť

- Zástrčka prívodného kábla náradia musí zodpovedať zásuvke. Zástrčku nikdy žiadnym spôsobom neupravujte. Nepoužívajte pri uzemnenom elektrickom náradí žiadne upravené zástrčky.** Neupravované zástrčky a zodpovedajúce zásuvky znižujú riziko vzniku úrazu elektrickým prúdom.
- Nedotýkajte sa uzemnených povrchov, ako sú napríklad potrubia, radiátory, elektrické sporáky a chladničky.** Pri uzemnení vášho tela vzrastá riziko úrazu elektrickým prúdom.
- Nevystavujte elektrické náradie dažďu alebo vlhkému prostrediu.** Ak vnikne do elektrického náradia voda, zvýši sa riziko úrazu elektrickým prúdom.
- S prívodným káblom zaobchádzajte opatrne. Nikdy nepoužívajte prívodný kábel na prenášanie alebo posúvanie náradia a neťahajte zaň, ak chcete náradie odpojiť od elektrickej siete. Zabráňte kontaktu kábla s masťnými, horúcimi a ostrými predmetmi alebo**

**pohyblivými časťami.** Poškodený alebo zapletený prívodný kábel zvyšuje riziko vzniku úrazu elektrickým prúdom.

- Pri práci s náradím vonku používajte predlžovacie káble určené na vonkajšie použitie.** Práca s káblom na vonkajšie použitie znižuje riziko úrazu elektrickým prúdom.
  - Ak musíte s elektrickým náradím pracovať vo vlhkom prostredí, použite napájací zdroj s prúdovým chráničom (RCD).** Použitie prúdového chrániča (RCD) znižuje riziko úrazu elektrickým prúdom.
- ### 3. Bezpečnosť osôb
- Pri použití elektrického náradia zostaňte stále pozorní, sledujte, čo robíte a pracujte s rozvahou. Nepoužívajte elektrické náradie, ak ste unavení alebo ak ste pod vplyvom drog, alkoholu alebo liekov.** Chvilka nepozornosti pri práci s elektrickým náradím môže viesť k vážnemu zraneniu.
  - Používajte prvky osobnej ochrany. Vždy používajte ochranu zraku.** Ochranné prostriedky ako respirátor, protišmyková pracovná obuv, prilba a chrániče sluchu, používané v príslušných podmienkach, znižujú riziko poranenia osôb.
  - Zabráňte náhodnému zapnutiu náradia. Pred pripojením zdroja napätia alebo pred vložením akumulátora a pred zdvihnutím alebo prenášaním náradia skontrolujte, či je vypínač v polohe vypnuté.** Prenášanie elektrického náradia s prstom na vypínači alebo pripojenie náradia k napájaciemu zdroju, ak je vypínač náradia v polohe zapnuté, môže spôsobiť úraz.
  - Pred spustením z náradia vždy odstráňte všetky kľúče alebo nastavovacie prípravky.** Nastavovacie kľúče ponechané na náradí môžu byť zachytené rotujúcimi časťami náradia a môžu spôsobiť úraz.
  - Neprekážajte sami sebe. Pri práci vždy udržiavajte vhodný postoj a rovnováhu.** Tak je umožnená lepšia ovládateľnosť náradia v neočakávaných situáciách.
  - Vhodne sa obliekajte. Nenoste voľný odev alebo šperky. Dbajte na to, aby sa vaše vlasy, odev a rukavice nedostali do kontaktu s pohyblivými časťami.** Voľný odev, šperky alebo dlhé vlasy môžu byť pohyblivými dielmi zachytené.
  - Ak sú zariadenia vybavené adaptérom na pripojenie príslušenstva na zachytávanie prachu, zaistite jeho správne pripojenie a riadnu funkciu.** Použitie týchto zariadení môže znížiť nebezpečenstvo týkajúce sa prachu.
  - Nedovoľte, aby častým používaním náradia došlo k familiárnosti, aby ste sa stali samofúbiťmi a aby ste ignorovali zásady bezpečnosti.** Bezstarostnosť môže spôsobiť vážne zranenie počas zlomku sekundy.

#### 4. Použitie elektrického náradia a jeho údržba

- a. **Nepreťažujte elektrické náradie. Používajte na vykonávanú prácu správny typ náradia.** Pri použití správneho typu náradia bude práca vykonávaná lepšie a bezpečnejšie.
  - b. **Ak nie je možné vypínač náradia zapnúť a vypnúť, s náradím nepracujte.** Každé elektrické náradie s nefunkčným vypínačom je nebezpečné a musí sa opraviť.
  - c. **Pred nastavovaním náradia, pred výmenou príslušenstva alebo ak náradie nepoužívate, odpojte zástrčku prívodného kábla od zásuvky alebo z náradia vyberte akumulátor.** Tieto preventívne bezpečnostné opatrenia znižujú riziko náhodného zapnutia náradia.
  - d. **Uložte elektrické náradie mimo dosahu detí a nedovoľte ostatným osobám, ktoré toto náradie nevedia ovládať, alebo ktoré nepoznajú tieto bezpečnostné pokyny, aby s týmto elektrickým náradím pracovali.** Elektrické náradie je v rukách nekvalifikovanej obsluhy nebezpečné.
  - e. **Vykonávajte údržbu elektrického náradia. Skontrolujte vychýlenie alebo zablokovanie pohyblivých častí, poškodenie jednotlivých dielov a iné okolnosti, ktoré môžu ovplyvniť chod náradia. Ak je náradie poškodené, nechajte ho opraviť.** Mnoho nehôd býva spôsobených zanedbanou údržbou náradia.
  - f. **Rezné nástroje udržiavajte ostré a čisté.** Riadne udržiavané rezné nástroje s ostrými reznými čepeľami sú menej náchylné na zablokovanie a lepšie sa s nimi pracuje.
  - g. **Používajte toto elektrické náradie, príslušenstvo a pracovné nástroje podľa týchto pokynov a berte do úvahy prevádzkové podmienky a prácu, ktorá sa bude vykonávať.** Použitie elektrického náradia na iné účely, než na aké je určené, môže byť nebezpečné.
  - h. **Udržiavajte rukoväti a všetky povrchy na uchopenie čisté a suché a dbajte na to, aby neboli znečistené olejom alebo mazivami.** Klzké rukoväti a povrchy na uchopenie neumožňujú bezpečnú manipuláciu a ovládateľnosť náradia v neočakávaných situáciách.
- #### 5. Použitie akumulátorového náradia a jeho údržba
- a. **Nabíjajte iba v nabíjačke určenej výrobcom.** Nabíjačka vhodná pre jeden typ akumulátora môže pri vložení iného nevhodného typu spôsobiť požiar.
  - b. **Používajte elektrické náradie výhradne s akumulátormi, ktoré sú určené pre daný typ náradia.** Použitie iných typov akumulátorov môže spôsobiť vznik požiaru alebo zranenie.
  - c. **Ak sa akumulátor nepoužíva, uložte ho mimo dosahu kovových predmetov, ako sú kancelárske sponky na papier, mince, kľúče, klince, skrutky alebo ďalšie drobné kovové predmety, ktoré môžu spôsobiť**

skratovanie kontaktov akumulátora. Skratovanie kontaktov akumulátora môže viesť k vzniku popálenín alebo požiaru.

- d. **V nevhodných podmienkach môže z akumulátora uniknúť kvapalina. Vyvarujte sa kontaktu s touto kvapalinou. Ak dôjde k náhodnému kontaktu s touto kvapalinou, zasiahnuté miesto omyte vodou. Pri zasiahnutí očí zasiahnuté miesto umyte a vyhľadajte lekársku pomoc.** Unikajúca kvapalina z akumulátora môže spôsobiť podráždenie pokožky alebo popáleniny.
  - e. **Nepoužívajte akumulátor alebo náradie, ktoré je poškodené alebo upravené.** Poškodené alebo upravené akumulátory môžu vykazovať nepredvídateľné stavy, ktoré môžu viesť k požiaru, výbuchu alebo zraneniu.
  - f. **Nevystavujte akumulátor alebo náradie ohňu alebo pôsobeniu vysokých teplôt.** Pôsobenie ohňa alebo teplôt presahujúcich 130 °C môže spôsobiť explóziu.
  - g. **Dodržujte všetky pokyny týkajúce sa nabíjania a nenabíjajte akumulátor alebo náradie mimo rozsahu teplôt, ktoré sú uvedené v tomto návode.** Nesprávne nabíjanie alebo teploty mimo stanoveného rozsahu môžu poškodiť akumulátor a môžu zvýšiť riziko požiaru.
- #### 6. Servis
- a. **Opravy elektrického náradia zverte iba kvalifikovanému technikovi, ktorý bude používať originálne náhradné diely.** Tým zaistíte bezpečnú prevádzku náradia.
  - b. **Nikdy nevykonávajte servis poškodených akumulátorov.** Servis akumulátorov sa môže vykonávať iba u výrobcu alebo v autorizovaných servisoch.

#### Doplňkové bezpečnostné pokyny na prácu s elektrickým náradím



**Varovanie!** Ďalšie bezpečnostné varovania pre reťazové píly

- ♦ **Ak je reťazová píla v prevádzke, udržiavajte všetky časti tela v bezpečnej vzdialenosti od reťaze píly. Pred zapnutím tejto reťazovej píly sa uistite, že sa reťaz píly ničoho nedotýka.** Chvilka nepozornosti pri práci s reťazovou pilou môže spôsobiť zamotanie Vášho odevu alebo zachytenie Vášho tela reťazou píly.
- ♦ **Vždy držte túto reťazovú pílu tak, aby ste mali pravú ruku na zadnej rukoväti a ľavú ruku na prednej rukoväti.** Držanie tejto reťazovej píly obrátene zvyšuje riziko spôsobenia zranenia a nesmie sa tak nikdy postupovať.
- ♦ **Držte elektrické náradie iba za izolované rukoväti, pretože môže dôjsť ku kontaktu reťaze píly so skrytým elektrickým káblom.** Pri kontakte reťaze píly so „živým“ vodičom budú neizolované kovové časti

náradia takisto „živé“, a tak môže dôjsť k úrazu obsluhy elektrickým prúdom.

- ◆ **Používajte bezpečnostné ochranné okuliare a ochranu sluchu. Odporúčame Vám používať ďalšie ochranné vybavenie na hlavu, ruky, nohy a chodidlá.** Zodpovedajúci ochranný odev zníži riziko zranenia spôsobeného odlietavajúcimi zvyškami materiálu alebo náhodným kontaktom s reťazou píly.
- ◆ **Nepoužívajte túto reťazovú pílu na strome.** Používanie reťazovej píly na strome môže viesť k spôsobeniu zranenia.
- ◆ **Vždy udržiavajte správny postoj a používajte túto pílu iba v prípade, ak stojíte na pevnom, bezpečnom a rovnom povrchu.**
- ◆ Klzké a nestabilné povrchy, ako sú rebríky, môžu spôsobiť stratu rovnováhy alebo stratu kontroly nad reťazovou pílou.
- ◆ **Pri rezaní vetvy, ktorá je zaťažená, dávajte pozor na jej vymrštenie.** Ak je uvoľnené napätie v drevených vláknach, môže dôjsť k nárazu napnutej vetvy do obsluhy a/alebo k strate kontroly nad reťazovou pílou.
- ◆ **Pri rezaní krovín a mladých stromčekov buďte veľmi opatrní.** Tenké materiály môžu byť zachytené reťazou píly a môžu Vás šľahnúť alebo môžu spôsobiť stratu Vašej rovnováhy.
- ◆ **Prenášajte túto reťazovú pílu, ktorá musí byť vypnutá, uchopením za prednú rukoväť a v bezpečnej vzdialenosti od Vášho tela. Pri preprave alebo uložení tejto reťazovej píly vždy nasadte na lištu píly ochranné puzdro.** Správna manipulácia s reťazovou pílou zníži pravdepodobnosť náhodného kontaktu s pohybujúcou sa reťazou píly.
- ◆ **Dodržujte pokyny pre mazanie, napínanie reťaze a výmenu príslušenstva.** Nesprávne napnutá alebo nedostatočne namazaná reťaz môže prasknúť alebo môže zvyšovať riziko spôsobenia spätného rázu.
- ◆ **Udržujte rukoväti suché a čisté a dbajte na to, aby neboli znečistené olejom a mazivom.** Rukoväti znečistené mazivom alebo olejom sú klzké a môžu spôsobiť stratu kontroly nad náradím.
- ◆ **Režte iba drevo. Nepoužívajte túto reťazovú pílu na účely, na aké nie je určená. Napríklad: nepoužívajte túto reťazovú pílu na rezanie plastov, muriva alebo iných stavebných materiálov, okrem dreva.** Použitie tejto reťazovej píly na iné účely, než na aké je určená, by mohlo viesť k nebezpečným situáciám.

#### Príčiny spätného rázu a ochrana obsluhy pred ich pôsobením

K spätnému rázu dochádza po kontakte prednej časti alebo špičky vodiacej lišty s predmetom alebo pri zovretí reťaze píly v rezanom drevenom materiáli.

Kontakt špičky náradia môže v určitých prípadoch spôsobiť náhlu spätnú reakciu, ktorá vymršťí vodiacu lištu smerom hore a dozadu na obsluhu.

Prískripanutie reťaze píly pozdĺž hornej časti vodiacej lišty môže spôsobiť rýchly pohyb vodiacej lišty smerom dozadu na obsluhu.

Akákoľvek z týchto reakcií môže spôsobiť stratu kontroly nad touto pílou, čo môže viesť k vážnemu zraneniu osôb.

Nespoliehajte sa iba na bezpečnostné zariadenia zabudované do tejto píly. Ako používateľ tejto reťazovej píly musíte robiť niekoľko krokov, aby pri Vašej práci nedochádzalo k nehodám alebo zraneniam.

Spätný ráz je výsledkom nesprávneho použitia elektrického náradia a nesprávnych pracovných postupov alebo pracovných podmienok. Spätnému rázu sa môže zabrániť dodržiavaním opatrení, ktoré sú uvedené nižšie:

- ◆ **Používajte pevný úchop s palcami a prstami obopínajúcimi rukoväti reťazovej píly. Držte pílu oboma rukami a postavte sa tak, aby Vaše telo a ruky mohli odolávať silám spätnému rázu.** Sily spätného rázu môžu byť korigované používateľom, ak sú vykonané určité opatrenia. Nenechávajte túto pílu bez dozoru.
- ◆ **Nepreceňujte svoje sily a nerežte nad úroveň ramien.** To pomáha zabrániť neúmyselnému kontaktu špičky náradia a umožňuje lepšiu kontrolu nad reťazovou pílou v neočakávaných situáciách.
- ◆ **Používajte iba náhradné lišty a reťaze špecifikované výrobcom.** Nesprávne náhradné vodiace lišty a reťaze môžu spôsobiť prasknutie reťaze a/alebo spätný ráz.
- ◆ **Dodržujte pokyny výrobcu týkajúce sa brúsenia a údržby reťaze tejto píly.**
- ◆ Zníženie výšky ukazovateľa hĺbky rezu môže viesť k väčšiemu riziku spätného rázu.
- ◆ Kontakt s kovem, cementom alebo s iným tvrdým materiálom v blízkosti dreva, alebo ak sú tieto materiály v rezanom dreve, môže spôsobiť spätný ráz.
- ◆ Tupá alebo uvoľnená reťaz píly môže spôsobiť spätný ráz.
- ◆ Nepokúšajte sa pílu vkladať do predchádzajúceho rezu. Mohlo by dôjsť k spätnému rázu. Vždy začnite nový rez.

#### Bezpečnostné odporúčania pre reťazovú pílu

- ◆ Zásadne odporúčame, aby používatelia, ktorí toto náradie budú používať prvýkrát, dostali od skúseného používateľa praktické pokyny týkajúce sa použitia tejto reťazovej píly a ochranného vybavenia. Počiatočná prax musí byť dokončená rezaním guľatiny na vhodnom stojane.
- ◆ Pri prenášaní reťazovej píly Vám odporúčame, aby ste odobrali akumulátor a aby ste sa uistili, či je reťaz otočená smerom dozadu.
- ◆ Robte údržbu píly, aj keď sa nepoužíva. Nenechávajte túto reťazovú pílu uloženú dlhší čas bez toho, aby ste najskôr odobrali vodiacu lištu a reťaz, ktoré sa musia



ponechať ponorené v oleji. Ukladajte všetky časti Vašej reťazovej pily na suchom a bezpečnom mieste, ktoré je mimo dosahu detí.

- ◆ Pred uložením tejto pily Vám odporúčame vypustiť nádržku na olej.
- ◆ Vždy udržiajte pevný postoj a vopred si naplánujte únikovú cestu pred padajúcim stromom alebo vetvou.
- ◆ Používajte vhodné klíny, aby ste mohli lepšie kontrolovať smer pádu stromu pri jeho stínaní a aby ste zabránili priškripeniu vodiacej lišty a reťaze pily v reze.
- ◆ Starostlivosť o reťaz pily. Dbajte na to, aby bola reťaz stále ostrá a aby bol jej pohyb po vodiacej lište plynulý. Zaisťte, aby boli reťaz pily a vodiaca lišta čisté a dobre namazané. Udržiujte rukoväti suché a čisté a dbajte na to, aby neboli znečistené olejom a mazivom.

### Vyhňte sa rezaniu

- ◆ reziva,
- ◆ do zeme,
- ◆ do drôtených plotov, klincov atď.

### Doplňkové bezpečnostné pokyny

- ◆ Zaisťte, aby bol stále niekto v blízkosti (ale v bezpečnej vzdialenosti) pre prípad nehody.
- ◆ Ak sa musíte z akéhokoľvek dôvodu dotýkať reťaze pily, uistite sa, či je reťazová píla odpojená od elektrickej siete.
- ◆ Hlučnosť tohto výrobku môže presiahnuť 85 dB (A). Preto Vám odporúčame, aby ste prijali vhodné opatrenia týkajúce sa ochrany sluchu.
- ◆ **Pri manipulácii s touto pilou dávajte pozor, pretože jej vodiaca lišta môže byť horúca.**

### Zvyškové riziká

Ak sa toto náradie používa iným spôsobom, než je uvedené v priložených bezpečnostných varovaniach, môžu sa objaviť dodatočné zvyškové riziká. Tieto riziká môžu vzniknúť v dôsledku nesprávneho použitia, dlhodobého použitia atď.

Napriek tomu, že sa dodržiavajú príslušné bezpečnostné predpisy a používajú sa bezpečnostné zariadenia, určité zvyškové riziká sa nemôžu vylúčiť. Tieto riziká sú nasledujúce:

- ◆ Zranenia spôsobené kontaktom s akoukoľvek rotujúcou alebo pohybujúcou sa časťou.
- ◆ Zranenia spôsobené pri výmene dielov, pilových kotúčov alebo príslušenstva.
- ◆ Zranenia spôsobené dlhodobým použitím náradia. Ak používate akékoľvek náradie dlhší čas, zaisťte, aby sa robili pravidelné prestávky.
- ◆ Poškodenie sluchu.
- ◆ Zdravotné riziká spôsobené vdychovaním prachu vytváraného pri použití náradia (príklad: – práca s drevom, najmä s dubovým, bukovým a MDF).

### Vibrácie

Deklarovaná úroveň vibrácií uvedená v technických údajoch a vo vyhlásení o zhode bola meraná v súlade so štandardnou skúšobnou metódou predpísanou normou EN 60745 a môže sa použiť na porovnanie jednotlivých náradí medzi sebou. Deklarovaná úroveň vibrácií sa môže tiež použiť na predbežné stanovenie času práce s týmto náradím.

**Varovanie!** Úroveň vibrácií pri aktuálnom použití elektrického náradia sa môže od deklarovanej úrovne vibrácií líšiť v závislosti od spôsobu použitia náradia. Úroveň vibrácií môže byť vzhľadom na uvedenú hodnotu vyššia.

Pri stanovení času pôsobenia vibrácií z dôvodu určenia bezpečnostných opatrení podľa požiadaviek normy 2002/44/EC na ochranu osôb pravidelne používajúcich elektrické náradie v zamestnaní, musí predbežný odhad pôsobenia vibrácií brať na zreteľ aktuálne podmienky použitia náradia s prihliadnutím na všetky časti pracovného cyklu, ako sú časy, keď je náradie vypnuté a keď beží naprázdno.

### Štítky na náradí

Na náradí sú spoločne s dátumovým kódom zobrazené nasledujúce piktogramy:



**Varovanie!** Z dôvodu zníženia rizika spôsobenia úrazu si používateľ musí prečítať návod na použitie.



Pri práci s týmto náradím používajte ochranné okuliare.



Pri práci s týmto náradím používajte ochranu sluchu.



Nevystavujte náradie dažďu alebo prostrediu s vysokou vlhkosťou.



Smernica 2000/14/ES týkajúca sa zaručeného akustického výkonu.



**Upozornenie:** Nedoťahujte nadmerne. Uťahnite rukou. Uťahnite iba prstami

### Ďalšie bezpečnostné pokyny pre akumulátory a nabíjačky (ak sú dodané)

#### Akumulátor

- ◆ Akumulátor nikdy zo žiadneho dôvodu nerozoberajte.
- ◆ Zabráňte kontaktu akumulátora s vodou.
- ◆ Neskladujte akumulátory na miestach, kde môže teplota presiahnuť 40 °C.
- ◆ Nabíjajte akumulátory iba pri teplotách v rozsahu od 10 °C do 40 °C.
- ◆ Nabíjajte iba nabíjačkou dodanou s náradím.

- ◆ Pri likvidácii akumulátorov sa vždy riadte pokynmi, ktoré sú uvedené v časti „Ochrana životného prostredia“.



**Nepokúšajte sa nabíjať poškodené akumulátory.**

## Nabíjačky

- ◆ Používajte nabíjačku BLACK+DECKER iba na nabíjanie akumulátora, ktorý bol dodaný s týmto náradím. Iné akumulátory môžu prasknúť a spôsobiť zranenia alebo iné škody.
- ◆ Nikdy sa nepokúšajte nabíjať akumulátory, ktoré nie sú na nabíjanie určené.
- ◆ Poškodené káble ihneď vymeňte.
- ◆ Zabráňte kontaktu nabíjačky s vodou.
- ◆ Nesnažte sa nabíjačku demontovať.
- ◆ Nepokúšajte sa do nabíjačky preniknúť.



Táto nabíjačka nie je určená na vonkajšie použitie.



Pred použitím si pozorne prečítajte tento návod.

## Elektrická bezpečnosť



Táto nabíjačka je opatrená dvojitou izoláciou. Preto nie je nutné použiť uzemňovací vodič. Vždy skontrolujte, či napätie v elektrickej sieti zodpovedá napätiu uvedenému na výkonovom štítiku. Nikdy sa nepokúšajte nahradiť nabíjačku priamym pripojením k sieťovej zásuvke.

- ◆ Ak je poškodený prívodný kábel, musí ho vymeniť výrobca alebo autorizovaný servis BLACK+DECKER, aby sa zabránilo možným rizikám.

## Popis

1. Spínač zapnuté/vypnuté
2. Odšťovacie tlačidlo
3. Viečko nádrže na olej
4. Predný kryt
5. Nastavovací krúžok napnutia reťaze
6. Reťaz
7. Vodiaca lišta
8. Kryt vodiacej lišty
9. Upínacia skrutka nastavenia reťaze
10. Zostava krytu reťaze
11. Indikátor množstva oleja
12. Akumulátor (ak je dodaný)

## Zostavenie



**Varovanie!** Pri práci na reťazovej pile používajte vždy ochranné rukavice.



**Varovanie!** Pred vykonávaním zostavovania alebo údržby na elektrickom náradí zariadenia vypnite a vyberte akumulátor.



**Varovanie!** Pred zostavovaním odstráňte sťahovaciu pásku, ktorá pripevňuje reťaz k vodiacej lište.

## Montáž vodiacej lišty a reťaze (obr. A – L)

- ◆ Umiestnite reťazovú pílu na stabilný podklad (obr. A).
- ◆ Úplne povolte upínaciu skrutku nastavenia reťaze (9) (obr. B).
- ◆ Odoberte zostavu krytu reťaze (10) (obr. C).
- ◆ Otáčajte nastavovacím krúžkom reťaze (5) proti smeru pohybu hodinových ručičiek, kým nebude šípka na nastavovacom krúžku reťaze (5) smerovať na značku na zostave krytu reťaze (13) (obr. D).
- ◆ Umiestnite reťaz (6) na vodiacu lištu (7) a uistite sa, že čepele reťaze na hornej strane vodiacej lišty (7) smerujú dopredu (obr. E).
- ◆ Vedte reťaz (6) okolo vodiacej lišty (7) a zatiahnutím vytvorte slučku na jednej strane na zadnom konci vodiacej lišty (7).
- ◆ Vedte reťaz (6) okolo ozubeného kolesa (14).
- ◆ Umiestnite vodiacu lištu (7) na vymedzovacie čapy lišty (15) (obr. F a G).
- ◆ Namontujte zostavu krytu reťaze (10) na reťazovú pílu (obr. H) tak, aby boli šípky zarovnané (obr. I).
- ◆ Otáčajte upínacou skrutkou nastavenia reťaze (9) v smere pohybu hodinových ručičiek, aby ste upevnili zostavu krytu reťaze (10) a mierne utiahnite (obr. I).
- ◆ Otočte upínacou skrutkou nastavenia reťaze (9) o 180 stupňov proti smeru pohybu hodinových ručičiek, aby ste uvoľnili napätie (obr. J).
- ◆ Otáčajte nastavovacím krúžkom napnutia reťaze (5) v smere pohybu hodinových ručičiek, kým nebude reťaz (6) napnutá. Uistite sa, či reťaz píly (6) prilieha k vodiacej lište (7) (obr. K).
- ◆ Skontrolujte napnutie podľa nižšie uvedeného postupu. Nedoťahujte nadmerne.
- ◆ Dotiahnite upínaciu skrutku nastavenia reťaze (9) (obr. L).

## Kontrola a nastavenie napnutia reťaze (obr. K)

Pred použitím a po každých 10 minútach prevádzky musíte skontrolovať napnutie reťaze.

- ◆ Vyberte akumulátor (12).
- ◆ Mierne zatiahnite za reťaz (6) podľa obrázka (výrez na obr. K). Napnutie reťaze je správne, ak reťaz (6) po vytiahnutí z vodiacej lišty asi o 3 mm zapadne späť (7). Na spodnej časti vodiacej lišty reťaze (7) sa nesmie objaviť žiadne prevesenie reťaze (6).

**Poznámka:** Nenapínajte reťaz nadmerne, pretože by to viedlo k jej nadmernému opotrebovaniu a skráteniu prevádzkovej životnosti reťaze aj vodiacej lišty.

**Poznámka:** Ak je reťaz nová, počas prvých 2 hodín používania robte často kontrolu jeho napnutia (po odpojení od elektrickej siete), pretože sa nová reťaz mierne rozťahuje.

### Zvýšenie napnutia (obr. J, K a L)

- ◆ Otočte upínacou skrutkou nastavenia reťaze (9) o 180 stupňov proti smeru pohybu hodinových ručičiek, aby ste uvoľnili napätie. (obr. J)
- ◆ Napnite reťaz pomocou nastavovacieho krúžku napnutia reťaze (5) otočením v smere pohybu hodinových ručičiek (obr. K).
- ◆ Dotiahnite upínaciu skrutku nastavenia reťaze (9) (obr. L).

### Vloženie a vybratie akumulátora (obr. M) (ak je dodaný)

- ◆ Ak chcete vložiť akumulátor (12) do náradia, zarovnajte ho s miestom jeho uloženia. Zasuňte akumulátor do náradia a tlačte naň, kým nedôjde k jeho riadnemu usadeniu.
- ◆ Ak chcete akumulátor vybrať, stlačte uvoľňovacie tlačidlá (16) a súčasne vyťahujte akumulátor z náradia.

### Použitie

**Varovanie!** Nechajte náradie pracovať jeho vlastným tempom. Zamedzte preťažovaniu.

### Nabíjanie akumulátora (obr. N) (ak je dodaný)

Akumulátor je nutné nabiť pred prvým použitím a vždy, keď počas práce dôjde k výraznému poklesu jeho výkonu. Akumulátor sa môže počas nabíjania zahrievať. Ide o normálny stav, ktorý neznamená žiadny problém.

**Varovanie!** Nenabíjajte akumulátor, ak okolitá teplota klesne pod 10 °C alebo ak presiahne 40 °C. Odporúčaná teplota prostredia na nabíjanie: približne 24 °C.

**Poznámka:** Nabíjačka nebude nabíjať akumulátor, ak je teplota jeho článku nižšia než asi 10 °C alebo vyššia než 40 °C.

**Akumulátor je nutné ponechať v nabíjačke a nabíjačka ho začne znovu automaticky nabíjať, hneď ako sa teplota článkov akumulátora zvýši alebo zníži.**

- ◆ Ak chcete akumulátor (12) nabiť, vložte ho do nabíjačky (19). Akumulátor je možné vložiť do nabíjačky iba jedným spôsobom. Nepoužívajte nadmernú silu. Uistite sa, že je akumulátor v nabíjačke riadne usadený.

- ◆ Pripojte nabíjačku k elektrickej sieti a začnite nabíjať.

Indikátor nabíjania (18) bude blikať.

Nabíjanie bude ukončené, hneď ako indikátor nabíjania (18) prestane blikať a bude nepretržite svietiť. Akumulátor sa môže

ponechať v nabíjačke ľubovoľne dlhý čas. Indikátor nabíjania sa občas rozsvieti, ak bude nabíjačka dobíjať akumulátor.

- ◆ Nabite vybité akumulátory najneskôr do 1 týždňa. Životnosť akumulátora sa značne skráti, ak bude uložený vo vybitom stave.

### Ponechanie akumulátora v nabíjačke (ak je dodaná)

Akumulátor sa môže ponechať v nabíjačke so svietiacim indikátorom nabíjania neobmedzene dlhý čas. Nabíjačka bude akumulátor udržiavať v úplne nabitom stave.

### Diagnostika nabíjačkou (ak je dodaná)

Ak bude nabíjačka detegovať vybitý alebo poškodený akumulátor, LED indikátor nabíjania (18) bude rýchlo na červeno blikať. Postupujte nasledovne:

- ◆ Vyberte akumulátor (12) a vložte ho späť.
- ◆ Ak budú indikátory nabíjania pokračovať v rýchlom červenom blikaní, použite iný akumulátor, aby ste určili, či pracuje nabíjačka správne.
- ◆ Ak sa nabíja vymenený akumulátor správne, je poškodený pôvodný akumulátor, ktorý sa musí vrátiť do autorizovaného servisu alebo do zberného dvora, kde sa vykoná jeho recyklácia.
- ◆ Ak sa prejavuje vymenený akumulátor rovnako ako pôvodný akumulátor, zverte preskúšanie a opravu nabíjačky autorizovanému servisu.

**Poznámka:** Zistenie, či je akumulátor poškodený, môže trvať až 30 minút. Ak je akumulátor príliš horúci alebo studený, indikátor nabíjania bude striedavo rýchlo a pomaly červeno blikať, opakovane jedno rýchlo a jedno pomalé bliknutie.

### Indikátor stavu nabitia (obr. N) (ak je dodaný)

Tento akumulátor je vybavený indikátorom stavu nabitia. Používa sa na zobrazenie stavu nabitia akumulátora počas jeho použitia a v priebehu nabíjania.

- ◆ Stlačte tlačidlo indikátora stavu nabitia (17).

### Plnenie nádrže na olej (obr. O)

- ◆ Vyberte viečko nádrže na olej (3) a naplňte nádrž odporúčaným olejom na mazanie reťaze. Hladinu oleja môžete vidieť v indikátore množstva oleja (11). Vráťte späť viečko nádrže na olej (3).
- ◆ Pravidelne pílu vypínajte a kontrolujte indikátor množstva oleja (11). Ak je plný menej než zo štvrtiny, vyberte akumulátor z reťazovej píly a doplňte správny olej.

### Mazanie reťaze

Počas životnosti reťazovej píly odporúčame iba používanie oleja BLACK+DECKER, pretože miešanie rôznych olejov môže viesť k degradácii oleja, čo môže značne skrátiť životnosť reťaze a spôsobiť ďalšie nebezpečenstvo.

Nikdy nepoužívajte použitý olej, olej s vysokou viskozitou ani olej s veľmi nízkou viskozitou pre šijacie stroje.

Môžu spôsobiť poškodenie pily. **Používajte iba správnu triedu oleja (kat. č. A6023-QZ).**

- ◆ Reťazová píla bude pri rezaní dodávať olej na reťaz automaticky.

### Zapnutie (obr. O)

- ◆ Uchopte pílu pevne oboma rukami. Zatiahnite za odisťovacie tlačidlo (2) palcom a potom stlačte spínač zapnuté/vypnuté (1) na spustenie.
- ◆ Keď sa motor spustí, zložte palec z odisťovacieho tlačidla (2) a pevne uchopte rukoväť.

Nepreťažujte toto náradie – nechajte ho pracovať jeho vlastným tempom. Náradie vykoná prácu lepšie a bezpečnejšie rýchlosťou, pre akú je určené.

Pôsobenie nadmernej sily spôsobí vyťahovanie reťaze (6).

### Ak dôjde k zablokovaniu reťaze pily (6) alebo vodiacej lišty (7)

- ◆ Vypnite náradie.
- ◆ Vyberte akumulátor (12).
- ◆ Roztvorte rez pomocou klinov, aby došlo k uvoľneniu vodiacej lišty (7). Nepokúšajte sa pílu uvoľniť páčením.
- ◆ Začnite nový rez.

### Stínanie (obr. P, Q a R)

Neskúsené osoby sa nesmú pokúšať o stínanie stromov. Obsluha môže utrpieť zranenie alebo spôsobiť škodu na majetku v dôsledku straty kontroly smeru pádu, strom sa môže rozštiepiť alebo môžu počas rezania padať poškodené alebo suché vetvy.

Bezpečná vzdialenosť medzi stínaným stromom a okolostojacimi osobami, budovami a inými objektmi musí zodpovedať minimálne 2,5-násobku výšky tohto stromu. Všetky osoby, budovy alebo objekty nachádzajúce sa v tejto vzdialenosti sú ohrozené stínaným stromom.

### Pred stínaním stromu:

- ◆ Skontrolujte, či neexistujú miestne zákony alebo predpisy, ktoré by zakazovali alebo obmedzovali stínanie stromov.
- ◆ Berte do úvahy všetky podmienky, ktoré môžu ovplyvniť smer pádu, vrátane nasledujúcich:
  - ◆ Určený smer pádu.
  - ◆ Prirodzený sklon stromu.
  - ◆ Akýkoľvek neobvyklý tvar ťažkých vetiev alebo práchnivejúce vetvy.
  - ◆ Okolité stromy a prekážky vrátane nadzemných vedení a podzemných kanálov.
  - ◆ Rýchlosť a smer vetra.

Naplánujte si cestu bezpečného úniku pred padajúcim stromom a vetvami. Uistite sa, či sa na únikovej ceste

nenachádzajú žiadne prekážky, ktoré by mohli brániť úniku alebo pohybu. Pamätajte na to, že vlhká tráva a čerstvo porezaná kôra sú klzké.

- ◆ Nepokúšajte sa stínať stromy, ktorých priemer je väčší než dĺžka rezu pily.
- ◆ Vyrežte klin, aby ste určili smer pádu.
- ◆ Vykonajte vodorovný rez do hĺbky 1/5 až 1/3 priemeru stromu kolmo k línii pádu pri päte stromu (obr. P).
- ◆ Vykonajte druhý rez zhora, aby sa preťal s prvým rezom a vytvoríte klin s uhlom zhruba 45°.
- ◆ Vykonajte jeden vodorovný stínací rez z druhej strany 25 mm až 50 mm nad stredom klina. (obr. Q). Neprerežte až do klina, pretože by mohlo dôjsť k strate kontroly nad smerom pádu.
- ◆ Roztvorte rez pomocou klina alebo klinov a prevrhňte strom (obr. R).

### Prerezávanie stromov

Skontrolujte, či neexistujú miestne zákony alebo predpisy, ktoré by zakazovali alebo obmedzovali prerezávanie stromov. Prerezávanie musí vykonávať iba skúsená osoba, pretože hrozí zvýšené nebezpečenstvo priškripenia reťaze pily a spätného rázu.

### Pred prerezávaním zvažujte podmienky, ktoré ovplyvňujú smer pádu obsahujúce:

- ◆ Dĺžku a hmotnosť odrezávanej vetvy.
- ◆ Akýkoľvek neobvyklý tvar ťažkých vetiev alebo práchnivejúce vetvy.
- ◆ Okolité stromy a prekážky vrátane nadzemných vedení.
- ◆ Rýchlosť a smer vetra.
- ◆ Vetvu spojenú s ostatnými vetvami.

Obsluha musí brať do úvahy prístup k vetve a smer pádu. Vetva sa zhupne ku kmeňu stromu. Navyše hrozí nebezpečenstvo okolostojacim osobám, objektom a majetku pod vetvou.

- ◆ Aby ste zabránili rozštiepeniu, urobte prvý rez v smere hore maximálne do hĺbky jednej tretiny priemeru vetvy.
- ◆ Druhý rez urobte smerom dole tak, aby sa stretol s prvým rezom.

### Rezanie polien (obr. S, T a U)

Vykonávanie týchto rezov závisí od toho, ako je kmeň podporený.

Ak je to možné, vždy používajte stojan. Rez vždy začínajte s bežiacou reťazou a ozubeným hrebeňom (20) priloženým k drevu (obr. S). Aby ste rez dokončili, otáčajte pílu opretou ozubeným hrebeňom o drevo.

### Keď je podporený po celej dĺžke:

- ◆ Vykonajte rez smerom dole, ale vyhnite sa rezaniu do zeme, pretože by ste si rýchlo otupili reťaz pily.

**Ak sú podopreté oba konce:**

- ◆ Najprv urobte rez dole do tretiny priemeru, aby ste zabránili rozštípeniu a následne urobte rez smerom hore tak, aby sa stretol s prvým rezom.

**Ak je podopretý jeden koniec:**

- ◆ Najprv urobte rez hore do tretiny priemeru, aby ste zabránili rozštípeniu a následne urobte rez smerom dole, aby ste zabránili rozštípeniu.

**Pri práci na svahu:**

- ◆ Vždy stojte nad kmeňom.

**Keď sa pokúšate rezať polená na zemi (obr. T):**

- ◆ Zaistíte kmeň pomocou klinov. Obsluha ani okolostojace osoby nesmú poleno pridržovať tým, že by na ňom stáli alebo sedeli. Uistite sa, že sa reťaz pily nedotkne zeme.

**Pri použití stojana (obr. U):**

Zásadne to odporúčame, kedykoľvek je to možné.

- ◆ Umiestnite poleno do stabilnej polohy. Vždy reže z vonkajšej strany ramien tohto stojana. Používajte na upnutie obrobku svorky alebo popruhy.

**Orezávanie vetiev (obr. V)**

Odstraňovanie vetiev zo sťatého stromu. Pri odstraňovaní vetiev neorezávajte väčšie vetvy, ktoré udržiavajú kmeň nad zemou.

Malé vetvy odstraňujte jedným rezom. Zaťažené vetvy sa musia rezať zo spodnej časti vetvy smerom k jej hornej časti, aby sa zabránilo zablokovaniu reťaze pily.

Režte vetvy z druhej strany kmeňa, aby sa kmeň nachádzal medzi Vami a pilou. Nikdy nerobte rezy s pilou medzi nohami a nestojte rozkročmo nad vetvou, ktorú chcete rezať.

**Odstraňovanie porúch**

| Problém  | Možná príčina                         | Možné riešenie                    |
|--|---------------------------------------|-----------------------------------|
| <b>Náradie nie je možné spustiť</b>                      | Odst'ovacie tlačidlo nie je stlačené. | Stlačte odst'ovacie tlačidlo.     |
|  | Nie je vložený akumulátor             | Vložte akumulátor                 |
|  | Akumulátor nie je nabitý              | Nabite akumulátor                 |
|  | Nie je správne vložený akumulátor     | Vyberte a znovu vložte akumulátor |
| <b>Reťaz sa nezastaví do 2 sekúnd po vypnutí náradia</b> | Napnutie reťaze je príliš malé        | Skontrolujte napnutie reťaze pily |

| Problém   | Možná príčina                                   | Možné riešenie  |
|---|---|---|
| <b>Lišta/reťaz sú horúce/ vychádza z nich dym</b> | Prázdna nádrž na olej                           | Skontrolujte hladinu oleja v nádrži   |
|   | Upchaté otvory na olej na vodiacej lište reťaze | Vyčistíte otvory na olej (21 – obr. E) a vyčistíte drážku pozdĺž hrany vodiacej lišty reťaze.           |
|   | Napnutie reťaze je príliš veľké                 | Skontrolujte napnutie reťaze pily   |
| <b>Reťazová píla nereže dobre</b>                 | Obrátene nasadená reťaz                         | Skontrolujte/upravte smer reťaze<br>Nabrúste reťaz  |
|   | <b>Reťazová píla nepoužíva olej</b>             | Nečistota v nádrži  |
|   | Otvor na olej vo veku je upchatý                | Odstráňte nečistotu z otvoru  |
|   | Nečistota vo vodiacej lište                     | Odstráňte nečistotu a vyčistite vodiacu lištu   |
|   | Nečistota vo výstupe oleja                      | Odstráňte nečistoty   |
| <b>Píla sa počas práce náhle zastavila</b>        | Vybitý akumulátor                               | Skontrolujte nabitie akumulátora stlačením indikátora stavu nabitia. Ak je to nutné, akumulátor dobite. |
|   | Príliš horúci akumulátor                        | Nechajte akumulátor vychladnúť na najmenej 30 minút pred pokračovaním v práci alebo nabíjaním.          |
|   | Prúdová ochrana                                 | Pílu znovu spustite. Nechajte náradie pracovať jeho vlastným tempom. Zamedzte preťažovaniu.             |

**Údržba**

Pravidelná údržba zaručuje dlhú prevádzkovú životnosť náradia. Odporúčame pravidelne vykonávať nasledujúce kontroly.

**Varovanie!** Pred vykonávaním akejkoľvek údržby elektrického náradia:

- ◆ Náradie vypnite a odpojte od elektrickej siete.

**Množstvo oleja**

Množstvo oleja v nádrži nesmie klesnúť pod štvrtinu.

**Reťaz pily a vodiaca lišta**

- ◆ Po každých niekoľkých použitíach a pred skladovaním demontujte vodiacu lištu (7) a reťaz pily (6) a starostlivo ich vyčistite.
- ◆ Uistite sa, že je kryt čistý a bez nečistôt.
- ◆ Namažte olejom ozubené koleso na špičke lišty a vodiacu lištu prostredníctvom mazacích otvorov ozubeného kolesa (21) (obr. E). Tým sa zaistí rovnomerné opotrebenie drážky vodiacej lišty.

## Brúsenie reťaze píly

Ak chcete dosiahnuť maximálny možný výkon tejto píly, je dôležité, aby sa zuby reťaze udržiavali ostré.

Postup pre tento úkon nájdete na obale brúsneho prípravku.

## Výmena opotrebovaných reťazí

Náhradné reťaze sú dostupné u autorizovaných predajcov alebo v servisoch BLACK+DECKER. Vždy používajte originálne náhradné diely.

## Nabrúsenie reťaze píly

Zuby reťaze sa otupia okamžite, hneď ako pri rezaní dôjde k ich kontaktu so zemou alebo s kľincami.

## Napnutie reťaze píly

Vykonávajte pravidelnú kontrolu napnutia reťaze píly.

## Čo robiť v prípade, keď vaša píla potrebuje opravu?

Vaša reťazová píla je vyrobená v súlade s požiadavkami príslušných bezpečnostných predpisov. Opravy musia vykonávať iba kvalifikovaní technici, ktorí budú používať originálne náhradné diely. Inak môže dôjsť k veľkému ohrozeniu používateľa. Odporúčame vám uloženie tohto návodu na bezpečnom mieste.

## Ochrana životného prostredia



Triedte odpad. Výrobky a akumulátory označené týmto symbolom sa nesmú vyhadzovať do bežného domáceho odpadu.

Výrobky a akumulátory obsahujú materiály, ktoré je možné obnoviť alebo recyklovať, čo znižuje dopyt po surovinách. Recyklujte, prosím, elektrické výrobky a akumulátory podľa miestnych predpisov. Ďalšie informácie nájdete na internetovej adrese [www.2helpU.com](http://www.2helpU.com)

## Technické údaje

| GKC3630L25 (H1)             |             |     |
|-----------------------------|-------------|-----|
| Napájacie napätie           | V           | 36  |
| Dĺžka lišty                 | mm          | 300 |
| Maximálna dĺžka lišty       | mm          | 300 |
| Rýchlosť reťaze (naprázdno) | m/s         | 5   |
| Maximálny rezaný priemer    | mm          | 300 |
| Objem nádrže na olej        | ml          | 115 |
| Hmotnosť                    | kg          | 3,8 |
| Akumulátor (ak je dodaný)   | BL2536      |     |
| Napájacie napätie           | V           | 36  |
| Kapacita                    | Ah          | 2,5 |
| Typ                         | Li-Ion      |     |
| Nabíjačka (ak je dodaná)    | 90616337-xx |     |
| Vstupné napätie             | V           | 230 |
| Výstupné napätie            | V           | 36  |

| GKC3630L25 (H1)         |     |      |
|-------------------------|-----|------|
| Prúd                    | mA  | 1300 |
| Približný čas nabíjania | min | 110  |

| Hladina akustického tlaku podľa normy EN 60745: |                                    |  |
|---|------------------------------------|--|
| $L_{pA}$ (akustický tlak)                       | 85,0 dB(A), odchýlka (K) 3 dB(A)   |  |
| $L_{WA}$ (akustický výkon)                      | 95,0 dB(A), odchýlka (K) 1,8 dB(A) |  |

| Celková úroveň vibrácií (priestorový vektorový súčet) podľa normy EN 60745:    |  |  |
|--|--|--|
| Hodnota vibrácií (ah) 4,0 m/s <sup>2</sup> , odchýlka (K) 1,5 m/s <sup>2</sup> |  |  |

## ES Vyhlásenie o zhode v rámci EÚ

SMERNICA PRE STROJOVÉ ZARIADENIA  
SMERNICA TÝKAJÚCA SA VONKAJŠIEHO HLUKU



GKC3630L25 – Reťazová píla

Spoločnosť Black & Decker vyhlasuje, že výrobky popísané v technických údajoch spĺňajú požiadavky nasledujúcich noriem:

EN60745-1:2009 +A11:2010, EN60745-2-13:2009 +A1:2011

2006/42/ES, Reťazová píla, Príloha IV  
DEKRA Certification B.V. Meander 1051 / P.O. Box 5185  
6825 MJ ARNHEM / 6802 ED ARNHEM, Netherlands  
Číslo úradne stanoveného orgánu: 0344

Úroveň akustického výkonu podľa normy 2000/14/ES  
(Článok 13, Príloha III):

$L_{WA}$  (meraný akustický výkon) 95,0 dB (A)  
Odchýlka (K) 1,8 dB (A)

$L_{WA}$  (zaručená hodnota akustického výkonu) 97 dB (A)  
Tieto výrobky spĺňajú aj požiadavky smerníc 2014/30/EÚ,  
2006/42/EÚ a 2011/65/EÚ.

Ak chcete získať ďalšie informácie, kontaktujte, prosím, spoločnosť Black & Decker na tejto adrese alebo na adresách, ktoré sú uvedené na konci tohto návodu.

Nižšie podpísaná osoba je zodpovedná za zostavenie technických údajov a vydáva toto vyhlásenie v zastúpení spoločnosti Black & Decker.

R. Laverick  
Technický riaditeľ  
Black & Decker Europe, 210 Bath Road, Slough,  
Berkshire, SL1 3YD  
United Kingdom  
7. 12. 2018

## Záruka

Spoločnosť Black & Decker je presvedčená o kvalite svojich výrobkov a ponúka spotrebiteľom záruku 24 mesiacov od dátumu kúpy. Táto záruka sa ponúka v prospech zákazníka a nijako neovplyvní jeho zákonné záručné práva. Táto záruka je platná vo všetkých členských štátoch EÚ a európskej zóny voľného obchodu EFTA.

Ak požadujete reklamáciu v rámci záruky, táto reklamácia musí spĺňať obchodné podmienky spoločnosti Black & Decker a predajcovi alebo autorizovanému servisu budete musieť predložiť doklad o kúpe. Obchodné podmienky týkajúce sa záruky spoločnosti Black & Decker v trvaní 2 rokov a adresu najbližšieho autorizovaného servisu nájdete na internetovej adrese **www.2helpU.com**, alebo kontaktujte najbližšieho autorizovaného predajcu Black & Decker na adrese uvedenej v tomto návode.

Navštívte, prosím, naše internetové stránky **www.blackanddecker.co.uk**, kde môžete zaregistrovať váš nový výrobok Black & Decker a kde môžete získať informácie o našich nových výrobkoch a špeciálnych ponukách.

**STANLEY BLACK & DECKER SLOVAKIA S.R.O.**

Vysoká 2/b  
811 06 Bratislava  
Tel.: 00420 261 009 772  
Fax: 00420 261 009 784  
www.blackanddecker.sk  
obchod@sbdinc.com

**STANLEY BLACK & DECKER CZECH REPUBLIC S.R.O.**

Türkova 5b  
149 00 Praha 4  
Česká Republika  
Tel.: 00420 261 009 772  
Fax: 00420 261 009 784  
Servis: 00420 244 403 247  
www.blackanddecker.cz  
obchod@sbdinc.com

**BAND SERVIS**

Paulínska 22  
917 01 Trnava  
Tel.: 00421 335 511 063  
Fax: 00421 335 512 624  
www.bandservis.sk  
p.talajka@bandservis.sk

**BAND SERVIS**

Južná trieda 17 (budova TWD)  
040 01 Košice  
Tel.: 00421 556 233 155  
bandservis@zoznam.sk

**BAND SERVIS**

K Pasekám 4440  
760 01 Zlín  
Tel.: 00420 577 008 550,1  
Fax: 00420 577 008 559  
www.bandservis.cz  
bandservis@bandservis.cz

**BAND SERVIS**

Kláštorského 2  
140 00 Praha 4  
Tel.: 00420 244 403 247  
Fax: 00420 241 770 167  
j.kraus@bandservis.cz  
www.bandservis.cz  
bandservis@bandservis.cz







**CZ** ZÁRUČNÍ LIST

**PL** KARTA GWARANCYJNA

**H** JÓTÁLLÁSI JEGY

**SK** ZÁRUČNÝ LIST



**CZ** měsíců  
**H** hónap

**24**

**PL** miesiące  
**SK** mesiacov

| <b>CZ</b> | Výrobní kód   | Datum prodeje    | Razítko prodejny<br>Podpis  |
|-----------|---------------|------------------|-----------------------------|
| <b>H</b>  | Gyári szám    | A vásárlás napja | Pecsét helye<br>Aláírás     |
| <b>PL</b> | Numer seryjny | Data sprzedaży   | Stempel<br>Podpis           |
| <b>SK</b> | Číslo série   | Dátum predaja    | Pečiatka predajne<br>Podpis |
|           |               |                  |                             |
|           |               |                  |                             |
|           |               |                  |                             |
|           |               |                  |                             |

(CZ)

Adresy servisu  
Band Servis  
Klásterského 2  
CZ-140 00 Praha 4  
Tel.: 00420 244 403 247  
Fax: 00420 241 770 167

Band Servis  
K Pasekám 4440  
CZ-76001 Zlín  
Tel.: 00420 577 008 550,1  
Fax: 00420 577 008 559  
http://www.bandservis.cz

(H)

Black & Decker Központi  
Garanciális-és Márkaszerző  
1163 Budapest  
(Sashalom) Thököly út 17.  
Tel.: 403-2260  
Fax: 404-0014  
www.rotelkft.hu

(PL)

Adres serwisu centralnego  
ERPATECH  
ul. Bakaliowa 26  
05-080 Mościska  
Tel.: 022-8620808  
Fax: 022-8620809

(SK)

Adresa servisu  
Band Servis  
Paulínska ul. 22  
SK-91701 Trnava  
Tel.: 00421 335 511 063  
Fax: 00421 335 512 624

(CZ) Dokumentace záruční opravy

(PL) Przebieg napraw gwarancyjnych

(H) A garanciális javítás dokumentálása

(SK) Záznamy o záručných opravách

| CZ | Číslo                  | Datum příjmu         | Datum zakázky    | Číslo zakázky            | Závada              | Razítko<br>Podpis  |
|----|------------------------|----------------------|------------------|--------------------------|---------------------|--------------------|
| H  | Sorszám                | Bejelentés időpontja | Javítási időpont | Javítási<br>munkalapszám | Hiba jelleg<br>oka  | Pecset<br>Aláírás  |
|    | Jótállás új határideje |                      |                  |                          |                     |                    |
| PL | Nr.                    | Data zgłoszenia      | Data naprawy     | Nr. zlecenia             | Przebieg<br>naprawy | Stempel<br>Podpis  |
| SK | Číslo<br>dodávky       | Dátum nahlásenia     | Dátum opravy     | Číslo<br>objednávky      | Popis<br>poruchy    | Pečiatka<br>Podpis |
|    |                        |                      |                  |                          |                     |                    |
|    |                        |                      |                  |                          |                     |                    |
|    |                        |                      |                  |                          |                     |                    |
|    |                        |                      |                  |                          |                     |                    |
|    |                        |                      |                  |                          |                     |                    |
|    |                        |                      |                  |                          |                     |                    |