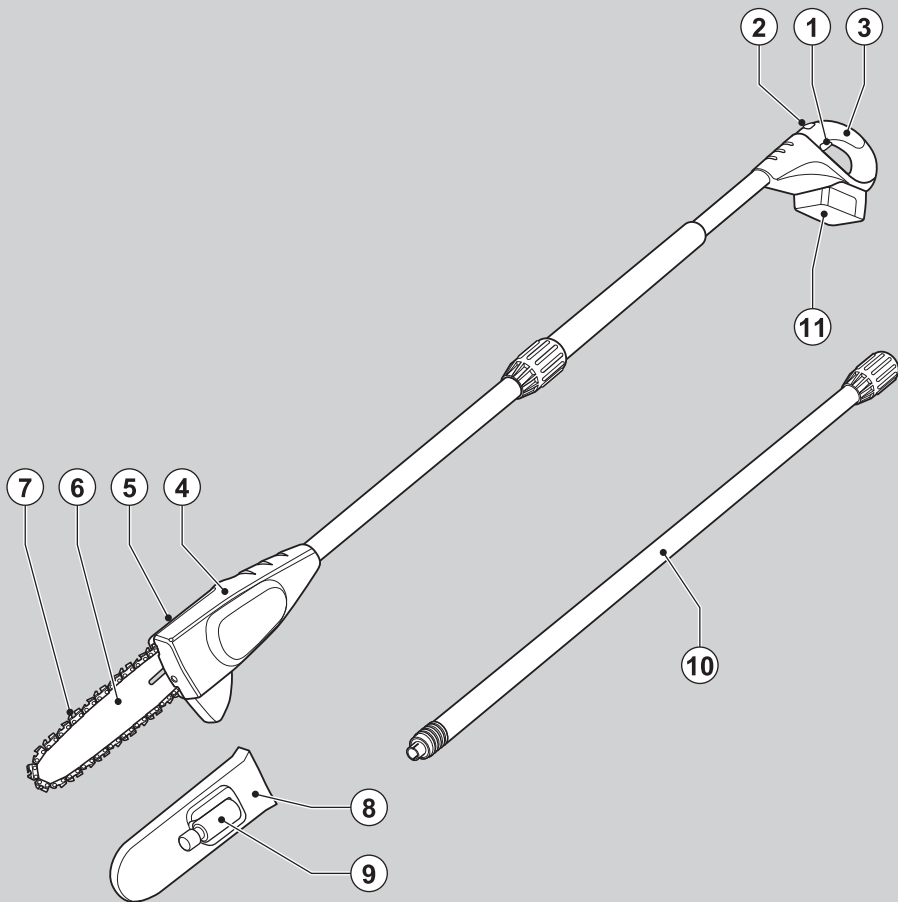


BLACK & DECKER®

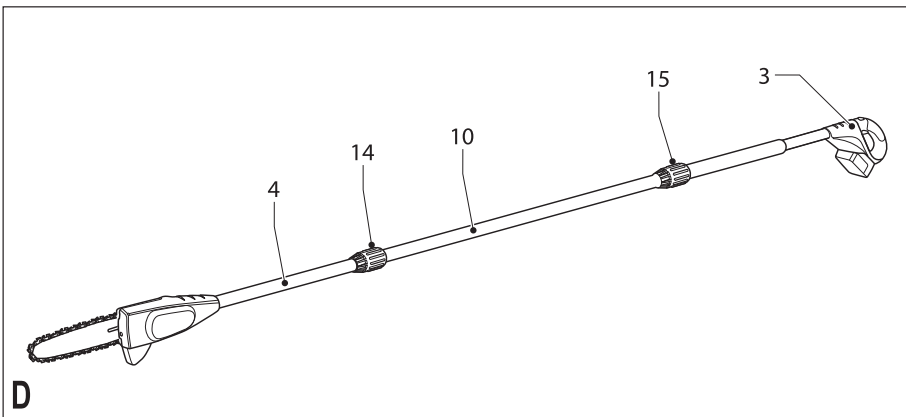
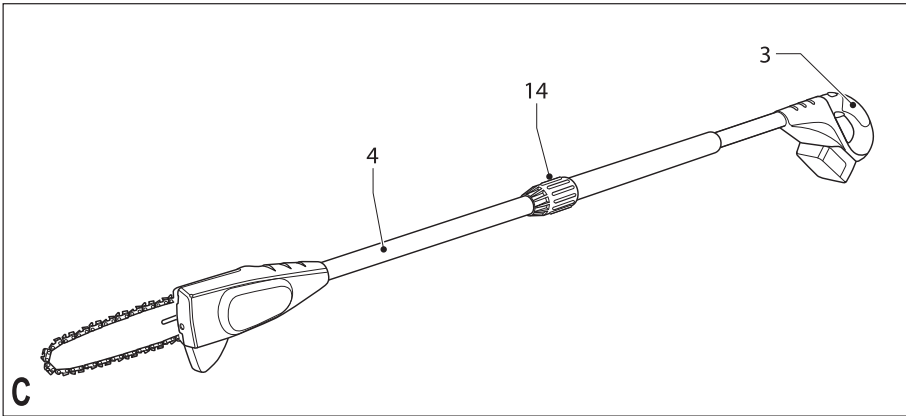
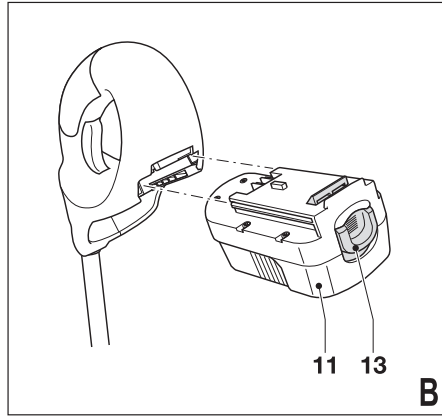
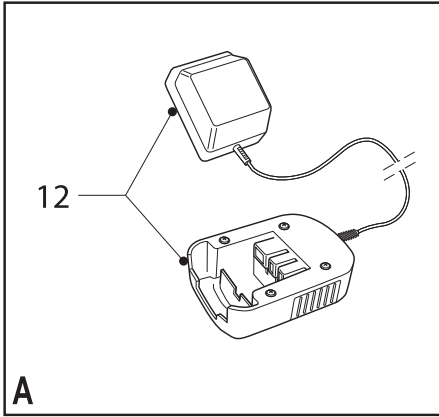


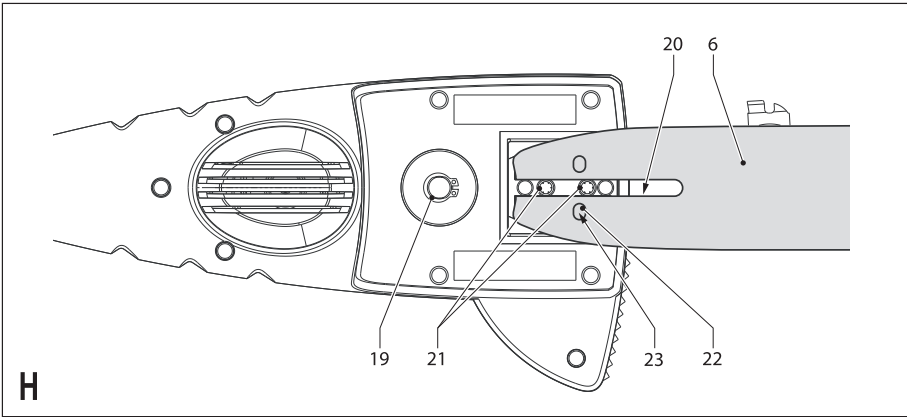
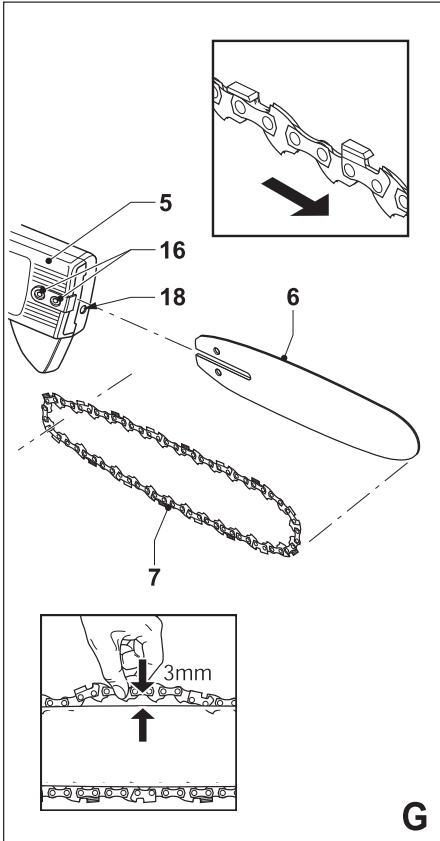
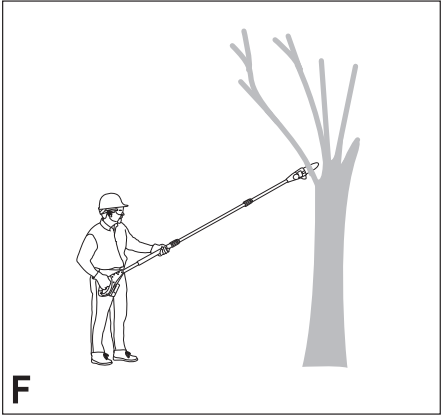
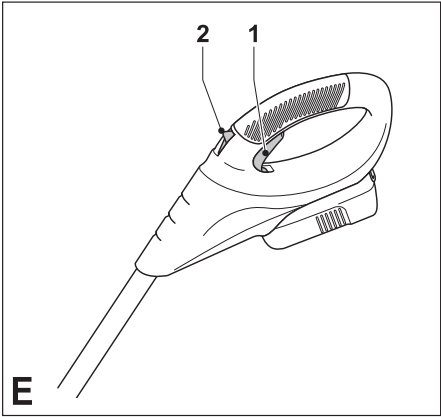
402112-87 RO

Traducere a instrucțiunilor originale

www.blackanddecker.eu

GPC1800
GPC1800P





Destinația de utilizare

Ferăstrăul dumneavoastră telescopic cu acumulator Black & Decker a fost conceput pentru tăierea crengilor arborilor înalți. Această unealtă este destinată exclusiv uzului casnic. Încărcătorul dumneavoastră Black and Decker a fost conceput pentru încărcarea acumulatorilor Black and Decker de tipul celor furnizați împreună cu această unealtă.

Instrucțiuni de siguranță

Avertizări generale de siguranță privind uneltele electrice



Avertisment! Citiți toate avertizările de siguranță și toate instrucțiunile. Nerespectarea avertizărilor și a instrucțiunilor enumerate în continuare poate conduce la electrocutare, incendii și/sau vătămări grave.

Păstrați toate avertizările și instrucțiunile pentru consultare ulterioară. Termenul „unealtă electrică” din toate avertizările enumerate mai jos se referă la unealta electrică (cu cablu) alimentată de la rețeaua principală de energie sau la unealta electrică (fără cablu) alimentată de la baterie.

Siguranța în zona de lucru

- **Păstrați zona de lucru curată și bine iluminată.** Zonele dezordonate sau întunecate înlesnesc accidentele.
- **Nu operați uneltele electrice în atmosfere inflamabile, cum ar fi în prezența lichidelor, gazelor sau pulberilor explozive.** Uneltele electrice generează scântei ce pot aprinde pulberile sau vaporii.
- **Țineți la distanță copiii și persoanele din jur în timp ce operați o unealtă electrică.** Distragerea atenției poate conduce la pierderea controlului.

Siguranța electrică

- **Ștecherile uneltelor electrice trebuie să se potrivească cu priza. Nu modificați niciodată ștecherul în vreun fel. Nu folosiți adaptoare pentru ștechere împreună cu uneltele electrice împământate (legate la masă).** Ștecherile nemodificate și prizele compatibile vor reduce riscul de electrocutare.
- **Evitați contactul corpului cu suprafețele împământate precum țevi, radiatoare, cuptoare și frigider.** Există un risc sporit de electrocutare în cazul în care corpul dvs. este în contact cu suprafețele împământate sau legate la masă.
- **Nu expuneți uneltele electrice la ploaie sau condiții de umezeală.** Apa ce intră într-o unealtă electrică va spori riscul de electrocutare.
- **Nu manipulați necorespunzător cablul. Nu utilizați niciodată cablul pentru transportarea, tragerea sau scoaterea din priză a uneltei electrice.** Țineți cablul departe de căldură, ulei, mυχii ascuțiți sau componente în mișcare. Cablurile deteriorate sau încurcate sporesc riscul electrocutării.

- **Atunci când operați o unealtă de lucru în aer liber, utilizați un prelungitor pentru exterior.** Utilizarea unui cablu adecvat pentru exterior reduce riscul de electrocutare.
- **În cazul în care operarea unei unelte electrice într-un spațiu cu umiditate nu poate fi evitată, utilizați o alimentare cu dispozitiv de protecție la curent rezidual (RCD).** Utilizarea unui dispozitiv RCD reduce riscul electrocutării.

Siguranța personală

- **Fiți precauți, fiți atenți la ceea ce faceți și respectați regulile de bun simț atunci când operați o unealtă electrică. Nu utilizați o unealtă electrică atunci când sunteți oboșiți sau când vă aflați sub influența drogurilor, alcoolului sau medicației.** Un moment de neatenție în timpul operării uneltelor electrice poate conduce la vătămări corporale grave.
- **Utilizați echipamentul de protecție personală. Purtați întotdeauna ochelari de protecție.** Echipamentul de protecție precum măștile anti-praf, încălțămintea de siguranță antiderapantă, căștile sau dopurile pentru urechi utilizate pentru anumite condiții de lucru vor reduce vătămrile personale.
- **Preîntâmpinați pornirea accidentală. Asigurați-vă că întrerupătorul se află în poziția oprit înainte de conectarea la sursa de alimentare și/sau la acumulator, înainte de ridicarea sau transportarea uneltei.** Transportarea uneltelor electrice ținând degetul pe întrerupător sau alimentarea cu tensiune a uneltelor electrice ce au întrerupătorul în poziția pornit înlesnesc producerea accidentelor.
- **Îndepărtați orice cheie sau clește de reglare înainte de a porni unealta electrică.** O cheie sau un clește rămas atașat la o componentă rotativă a uneltei electrice poate conduce la vătămări corporale.
- **Nu vă întindeți pentru a apuca unealta de lucru. Mențineți-vă întotdeauna stabilitatea și echilibrul.** Acest lucru permite un control mai bun al uneltei electrice în situații neașteptate.
- **Îmbrăcați-vă corespunzător. Nu purtați îmbrăcăminte largă sau bijuterii.** Păstrați-vă părul, îmbrăcăminte și mânușile departe de componentele în mișcare. Îmbrăcăminte largă, bijuteriile sau părul lung pot fi prinse în componentele în mișcare.
- **În cazul în care dispozitivele prezintă posibilitatea conectării de accesorii pentru aspirația și colectarea prafului, asigurați-vă că aceste accesorii sunt conectate și utilizate în mod corespunzător.** Utilizarea dispozitivelor de colectare a prafului poate reduce pericolele impuse de existența prafului.

Utilizarea și îngrijirea uneltelor electrice

- **Nu forțați unealta electrică. Utilizați uneltele electrice adecvat pentru aplicația dvs.** Unealta de lucru adecvată va efectua lucrarea mai bine

și în mod mai sigur, în ritmul pentru care a fost concepută.

- **Nu utilizați unealta electrică în cazul în care întrerupătorul nu comută în poziția pornit și oprit.** Orice unealtă electrică ce nu poate fi controlată cu ajutorul întrerupătorului este periculoasă și trebuie să fie reparată.
- **Deconectați ștecherul de la sursa de alimentare și/sau acumulatorul de la unealta electrică înaintea efectuării oricăror reglaje, modificării accesoriilor sau depozitării uneltelor electrice.** Aceste măsuri preventive de siguranță reduc riscul pornirii accidentale a unelei electrice.
- **Nu depozitați uneltele electrice în stare inactivă la îndemâna copiilor și nu permiteți persoanelor nefamiliarizate cu unealta de lucru sau cu aceste instrucțiuni să o utilizeze.** Uneltele electrice sunt periculoase în mâinile utilizatorilor neinstruiți.
- **Efectuați întreținerea uneltelor electrice. Verificați alinierea necorespunzătoare sau blocarea componentelor în mișcare, ruperea componentelor și orice altă stare ce ar putea afecta operarea uneltelor electrice.** În cazul deteriorării, preveniți repararea unelei electrice înainte de utilizare. Multe accidente sunt cauzate de uneltele electrice întreținute necorespunzător.
- **Păstrați uneltele de tăiat ascuțite și curate.** Este puțin probabil ca uneltele de tăiat cu tășuri ascuțite și întreținute în mod corespunzător să se blocheze, acestea fiind mai ușor de controlat.
- **Utilizați unealta electrică, accesoriile și cuțitele unelei etc. conform acestor instrucțiuni, ținând cont de condițiile de lucru și de lucrarea ce trebuie să fie efectuată.** Utilizarea unelei de lucru pentru operații diferite de cele conforme destinației de utilizare ar putea conduce la situații periculoase.

Utilizarea și îngrijirea uneltelor cu acumulator

- **Reîncărcați folosind exclusiv încărcătorul specificat de către producător.** Un încărcător adecvat pentru un anumit tip de acumulator poate genera risc de incendiu atunci când este utilizat cu un alt tip de acumulator.
- **Utilizați uneltele electrice exclusiv împreună cu acumulatorii specificați.** Utilizarea uneltelor alți acumulatori poate genera riscuri de vătămare și incendiu.
- **Atunci când acumulatorul nu este utilizat, păstrați-l ferit de alte obiecte metalice, precum agrafe de birou, monede, chei, cuie, șuruburi sau alte obiecte metalice mici ce ar putea crea prin contact conexiunea între cele două borne.** Scurtcircuitarea bornelor acumulatorului poate determina arsuri sau incendii.
- **În condiții de utilizare incorectă, este posibil să fie evacuat lichid din acumulator; evitați contactul cu acesta. În cazul în care survine contactul accidental, clătiți cu apă.** În cazul în

care lichidul intră în contact cu ochii, consultați, de urgență, medicul. Lichidul evacuat din acumulator poate cauza iritații sau arsuri.

Repararea

- **Prevedeți repararea unelei de lucru de către o persoană calificată, folosind exclusiv piese de schimb identice.** Astfel, vă asigurați că este păstrată siguranța unelei electrice.

Instrucțiuni suplimentare de siguranță pentru ferăstraiele telescopice

Destinația de utilizare este descrisă în acest manual de instrucțiuni. Nu utilizați unealta pentru scopuri contrare destinației acestora; spre exemplu, nu utilizați unealta pentru a doborî copaci. Utilizarea vreunui accesoriu sau atașament sau efectuarea vreunei operațiuni cu această unealtă diferite de cele recomandate în prezentul manual de instrucțiuni poate implica un risc de vătămare corporală.

- Purtați îmbrăcăminte strânsă pe corp și cască de protecție cu vizor/mască, dopuri de urechi, încălțăminte antiderapantă de protecție, Pantaloni groși de protecție și mănuși din piele dură.
- Poziționați-vă întotdeauna în afara razei de cadere a crengilor.
- Distanța sigură între o creangă ce trebuie să fie tăiată și persoanele din apropiere, clădiri și alte obiecte trebuie să fie mai mare cel puțin de două ori și jumătate comparativ cu lungimea ramurii. Orice persoană din apropiere, orice clădire sau obiect aflate în interiorul acestei raze riscă să fie lovite de creanga tăiată.
- Planificați din timp o evacuare în siguranță de pe traseul de cadere a opacului sau a crengilor. Asigurați-vă că traseul de evacuare este lipsit de obstacole ce ar putea împiedica sau îngreuna deplasarea. Rețineți că iarba udă și cherestea proaspăt tăiată sunt alunecoase.
- Asigurați-vă că există cineva în apropiere (însă la o distanță sigură) în cazul în care survine un accident.
- Nu utilizați unealta stând în copac, pe o scară sau pe orice altă suprafață instabilă.
- Mențineți-vă întotdeauna stabilitatea și echilibrul.
- Țineți bine unealta cu ambele mâini când motorul este pornit.
- Nu lăsați lanțul mobil să intre în contact cu vreun obiect ce ar putea atinge vârful barei de ghidare.
- Începeți să tăiați numai atunci când lanțul mobil este la viteză maximă.
- Nu încercați să introduceți unealta într-o tăietură deja începută. Începeți întotdeauna o tăietură nouă.
- Fiți atenți la deplasarea crengilor sau la alte forțe care ar putea bloca sau încetini lanțul.
- Nu încercați să tăiați o creangă atunci când diametrul acesteia depășește lungimea de tăiere a unelei.
- Scoateți întotdeauna acumulatorul din unealtă și poziționați capacul peste lanț atunci când depozitați sau transportați unealta.

- Păstrați lanțul ferăstrăului ascuțit și bine întins. Verificați întinderea acestuia la intervale regulate.
- Opriți unealta, permiteți lanțului să se oprească și scoateți bateria din unealtă înainte de a efectua operații de reglare, de service sau întreținere.
- Utilizați numai piese de schimb și accesorii originale.
- Transportați ferăstrăul telescopic de mâner, cu lama oprită. Atunci când transportați sau depozitați ferăstrăul, montați întotdeauna capacul pe dispozitivul de tăiere și demontați-l în părțile sale componente. Manipularea corespunzătoare a ferăstrăului va reduce eventualele vătămări personale precum și vătămarea altor persoane.

Riscuri reziduale

Pot surveni riscuri reziduale suplimentare în timpul utilizării unelei, riscuri ce este posibil să nu fie incluse în avertizările de siguranță atașate. Aceste riscuri pot apărea în urma utilizării incorecte sau prelungite etc.

Nici măcar în cazul aplicării regulamentelor de siguranță corespunzătoare și implementării dispozitivelor de siguranță, anumite riscuri reziduale nu pot fi evitate. Acestea includ:

- Vătămări cauzate de atingerea componentelor în rotire/mișcare.
- Vătămări cauzate în momentul schimbării componentelor, lamelor sau accesoriilor.
- Vătămări cauzate de utilizarea prelungită a unei unelte. La utilizarea unei unelte pe perioade prelungite, asigurați-vă că faceți pauze la intervale regulate.
- Afectarea auzului.
- Pericole asupra sănătății cauzate de inhalarea prafului rezultat în urma utilizării unelei (exemplu: prelucrarea lemnului, în special a stejarului, fagului și MDF).

Vibrațiile

Valorile declarate ale emisiilor de vibrații, menționate în specificația tehnică și în declarația de conformitate au fost măsurate în conformitate cu metoda standard de testare prevăzută de norma EN 60745 și pot fi utilizate pentru compararea diverselor unelte. Valoarea declarată a emisiilor de vibrații poate fi utilizată, de asemenea, în cadrul unei evaluări preliminare în privința expunerii.

Avertisment! Valoarea emisiilor de vibrații în timpul utilizării efective a unelei electrice poate diferi de valoarea declarată în funcție de modalitățile de utilizare ale unelei. Nivelul vibrațiilor poate crește peste nivelul menționat.

În cazul evaluării expunerii la vibrații în scopul de a determina măsurile de siguranță solicitate de Directiva 2002/44/CE pentru protejarea persoanelor ce folosesc în mod regulat unelte electrice la locul de muncă, trebuie avută în vedere o estimare a expunerii la vibrații, condițiile efective de utilizare și modalitatea de utilizare a unelei, luând totodată în calcul toate componentele ciclului de operare precum perioadele în care unealta

este oprită și în care funcționează în gol, pe lângă perioadele în care survine blocarea acesteia.

Curățarea de crengi

Înainte de a începe să curățați crengile unui copac, asigurați-vă că nu există regulamente sau reglementări care ar putea interzice sau controla tăierea copacilor.

- Conștientizați direcția în care urmează să cadă creanga. Luați în considerare toate condițiile ce pot afecta direcția de cădere, inclusiv:
 - lungimea și greutatea crengii care trebuie tăiată
 - direcția dorită de cădere
 - orice structură de crengi deosebit de grea sau orice degradare a copacului
 - prezența copacilor și obstacolelor din jur,
 - inclusiv a liniilor electrice aeriene
 - posibilitatea întrepătrunderii cu alte crengi
 - viteza și direcția vântului.
- Aveți în vedere accesul la creanga copacului. Crengile se pot balansa înspre trunchiul copacului. Pe lângă utilizator, orice persoană, clădire sau obiect care se află sub creangă poate fi lovită de creangă.

Siguranța terților

- Acest aparat nu este destinat utilizării de către persoane (inclusiv copii) cu capacități fizice, senzoriale sau mentale reduse sau de către persoane lipsite de experiență și cunoștințe, cu excepția cazurilor în care acestea au fost supravegheate și instruite cu privire la utilizarea aparatului de către o persoană responsabilă pentru siguranța lor.
- Copiii trebuie să fie supravegheați pentru a vă asigura că nu se joacă cu aparatul.

Simboluri de avertizare

Următoarele simboluri de avertizare sunt amplasate pe unealtă:



Avertisment! Pentru a reduce riscul vătămării, utilizatorul trebuie să citească manualul de instrucțiuni.



Nu utilizați unealta în condiții de umezeală și nu o expuneți la ploaie.



Purtați întotdeauna echipament de protecție pentru cap și ochi.



Purtați încălțăminte de protecție antidera-pantă.



Aveți grijă la obiectele care cad. Țineți persoanele din jur la distanță.



Pericol de electrocutare. Păstrați o distanță de cel puțin 10 m față de liniile electrice aeriene.



Pentru a asigura o operare continuă în siguranță, verificați tensiunea cablului, conform indicațiilor din acest manual, la interval de 10 minute în timpul utilizării și reglați înapoi la o distanță de 3 mm dacă este necesar. Ungeți lanțul cu ulei la intervale de 10 minute de utilizare.



Direcția de rotire a lanțului.



Avertisment! Nu atingeți lanțul și punctul de evacuare a așchiilor.

Instrucțiuni suplimentare de siguranță pentru acumulatori și încărcătoare

Acumulatorii

- Nu încercați niciodată să desfaceți acumulatorul pentru niciun fel de motiv.
- Nu expuneți acumulatorul la apă.
- Nu expuneți acumulatorul la căldură.
- Nu depozitați în spații în care temperatura poate depăși 40 °C.
- Încărcați numai în condiții de temperatură ambientală cuprinsă între 10 °C și 40 °C.
- Încărcați folosind exclusiv încărcătorul furnizat împreună cu aparatul/unealta. Utilizarea unui încărcător incorect poate determina șocul electric sau supraîncălzirea acumulatorului.
- Atunci când eliminați acumulatorii, urmați instrucțiunile furnizate în secțiunea „Protejarea mediului înconjurător”.
- Nu deteriorați/deformați acumulatorul prin înțepare sau lovire, deoarece acest fapt ar putea genera riscul de vătămare și incendiu.
- Nu încărcați acumulatorii deteriorați.
- În condiții extreme, pot surveni scurgeri din acumulatori. Atunci când observați lichid pe acumulatori, ștergeți-l cu atenție folosind o cârpă. Evitați contactul pielii cu lichidul.
- În cazul contactului cu pielea sau ochii, urmați instrucțiunile de mai jos.

Avertisment! Lichidul acumulatorului poate cauza vătămarea personală sau deteriorarea obiectelor.

În cazul contactului cu pielea, clătiți imediat cu apă. În cazul apariției roșeții, durerii sau iritației, consultați medicul. În cazul contactului cu ochii, clătiți imediat cu apă curată și consultați medicul.

Încărcătoarele

Încărcătorul dvs. a fost conceput pentru o anumită tensiune. Verificați întotdeauna ca tensiunea de alimentare să corespundă tensiunii de pe plăcuța cu specificații.

Avertisment! Nu încercați niciodată să înlocuiți unitatea de încărcare cu o priză normală de alimentare.

- Utilizați încărcătorul Black & Decker exclusiv pentru a încărca acumulatorul din aparatul/unealta împreună cu care a fost furnizat. Alți acumulatori ar putea exploda, determinând vătămări și daune.
- Nu încercați niciodată să încărcați acumulatori neîncărcabili.

- În cazul în care cablul de alimentare este deteriorat, acesta trebuie să fie înlocuit de producător sau de către un Centru de Service Black & Decker autorizat pentru a evita pericolul.
- Nu expuneți încărcătorul la apă.
- Nu desfaceți încărcătorul.
- Nu perforați încărcătorul.
- Aparatul/unealta/acumulatorul trebuie să fie poziționat(ă) într-o zonă bine ventilată în timpul încărcării.

Etichete pe încărcător

Următoarele simboluri sunt amplasate pe încărcătorul dvs.:



Încărcătorul este destinat exclusiv pentru utilizare în spații închise.



Citiți manualul de instrucțiuni înainte de utilizare.



Încărcătorul se dezactivează în mod automat dacă temperatura ambientală devine prea ridicată. Imediat ce temperatura ambientală a scăzut, încărcătorul va reîncepe să funcționeze.



Încărcați numai în condiții de temperatură ambientală cuprinsă între 10 °C și 40 °C.

Siguranța electrică



Acest încărcător prezintă izolare dublă; prin urmare, nu este necesară împământarea. Verificați întotdeauna ca tensiunea de alimentare să corespundă tensiunii de pe plăcuța cu specificații. Nu încercați niciodată să înlocuiți unitatea de încărcare cu o priză normală de alimentare.

Prezentare generală

1. Întrerupător de pornire/oprire
2. Buton de siguranță
3. Mâner principal
4. Cap ferăstrău
5. Capac roată lanț
6. Bară de ghidare
7. Lanț
8. Husă lanț
9. Sticlă lubrifiant
10. Tub pentru extensie
11. Acumulator

Fig. A

12. Încărcător

Asamblare

Avertisment! Înainte de asamblare, scoateți acumulatorul din unealtă.

Montarea și demontarea acumulatorului (fig. B)

- Pentru a monta acumulatorul (11), aliniați-l cu baza de pe unealtă. Glisați acumulatorul în bază și împingeți până când face clic pe poziție.
- Pentru a scoate acumulatorul, apăsați pe butonul de detașare (13) extrăgând în același timp acumulatorul afară din bază.

Avertisment! Pentru a preveni pornirea accidentală, asigurați-vă că acumulatorul este scos și husa lanțului este amplasată pe lanț înainte de a efectua următoarele operații. Nerespectarea acestui lucru poate cauza grave vătămări personale.

Montarea capului ferăstrăului (fig. C)

Capul ferăstrăului poate fi montat direct pe mâner pentru a atinge înălțimea standard.

- Aliniați canelura de pe partea exterioară a capătului de cuplare a mânerului (3) cu federul din interiorul capătului de cuplare a capului ferăstrăului (4). Împingeți capul ferăstrăului (4) în mâner (3).
- Glisați manșonul (14) în jos și rotiți-l în sensul acelor de ceasornic până când este strâns bine.

Avertisment! Verificați periodic îmbinările pentru a vă asigura că acestea sunt bine strânse.

Extinderea capului ferăstrăului (fig. D)

Înălțimea maximă poate fi atinsă prin montarea tubului pentru extindere (10) între capul ferăstrăului (4) și mâner (3).

- Aliniați canelura de pe partea exterioară a capătului de cuplare a mânerului (3) cu federul din interiorul capătului de cuplare a tubului de extindere (10).
- Împingeți tubul de extindere (10) în mâner (3).
- Glisați manșonul (15) în jos și rotiți-l în sensul acelor de ceasornic până când este strâns bine.
- Aliniați canelura de pe partea exterioară a capătului de cuplare a tubului de extindere (10) cu federul din interiorul capătului de cuplare a capului ferăstrăului (4).
- Împingeți capul ferăstrăului (4) în tubul de extindere (10).
- Glisați manșonul (14) în jos și rotiți-l în sensul acelor de ceasornic până când este strâns bine.

Avertisment! Verificați periodic îmbinările pentru a vă asigura că acestea sunt bine strânse.

Demontarea capului ferăstrăului (fig. C și D)

Dacă tubul de extindere (10) este montat, capul ferăstrăului trebuie demontat primul.

- Pentru a demonta capul ferăstrăului (4), puneți mânerul (3) pe pământ, slăbiți manșonul (14) și scoateți capul ferăstrăului.

Utilizare

Avertisment! Lăsați unealta să funcționeze în propriul său ritm. Nu suprasolicitați.

Încărcarea acumulatorului (fig. A)

Acumulatorul trebuie să fie încărcat înainte de prima utilizări și ori de câte ori nu reușește să producă suficientă

putere pentru lucrările efectuate cu ușurință anterior. La încărcarea acumulatorului pentru prima dată sau după o perioadă prelungită de depozitare, acesta va accepta o încărcare de numai 80%. După câteva cicluri de încărcare și descărcare, acumulatorul va ajunge la capacitatea maximă. Acumulatorul se poate încălzi în timpul încărcării; acest lucru este normal și nu indică o problemă.

Avertisment! Nu încărcăți acumulatorul în condiții de temperatură ambientală sub 10 °C sau peste 40 °C. Temperatura recomandată de încărcare: aprox. 24°C.

- Pentru a încărca acumulatorul (11), scoateți-l din unealtă și introduceți-l în încărcător (12). Acumulatorul se va potrivi în încărcător doar într-o anumită poziție. Nu forțați. Asigurați-vă că acumulatorul este așezat corect în încărcător.
- Conectați încărcătorul.

Încărcare în 8 ore

Acumulatorul va fi complet încărcat în aproximativ 8 ore. Acesta poate fi scos întotdeauna și lăsat conectat la încărcător pe o perioadă nedeterminată.

Pornirea și oprirea (fig. E)

Pentru siguranța dvs., această unealtă este prevăzută cu un sistem de conectare dublă. Sistemul împiedică pornirea accidentală a unelei.

Pornirea

- Împingeți butonul de siguranță (2) în spate cu degetul mare și apăsați în același timp întrerupătorul de pornire/oprire (1).
- Eliberați butonul de siguranță (2).

Oprirea

- Eliberați întrerupătorul de pornire/oprire (1).
- Avertisment! Nu încercați niciodată să blocați un întrerupător în poziția pornit.**

Tăierea crengilor (fig. F)

- Asigurați-vă că unealta funcționează la viteză maximă înainte de efectuarea unei tăieturi.
- Țineți unealta ferm pentru a evita posibilitatea balansării sau a mișcării acesteia în laterale.
- Ghidați unealta prin creangă aplicând o presiune ușoară. Atunci când tăiați crengi groase, unde o tăietură parțială ar putea crăpa și deteriora copacul, procedați după cum urmează:
 - efectuați prima tăietură la 15 cm de trunchiul copacului pe partea inferioară a ramurei; Utilizați partea superioară a barei de ghidare (7) pentru efectuarea acestei tăieturi.
 - tăiați o treime din diametrul crengii; Apoi tăiați de sus în jos.

Curățarea, întreținerea și depozitarea

Aparatul/unealta dvs. Black & Decker, cu/fără cablu de alimentare, a fost conceput(ă) pentru a opera o perioadă îndelungată de timp, cu un nivel minim de întreținere. Funcționarea satisfăcătoare continuă depinde de

îngrijirea corespunzătoare a uneltei și de curățarea în mod regulat.

Avertisment! Înainte de efectuarea operațiilor de întreținere pe uneltele electrice cu cablu/fără cablu:

- Opriți și deconectați de la priză aparatul/unealta
- Sau opriți și scoateți bateria din aparat/unealtă dacă acesta/aceasta dispune de un acumulator separat
- Sau descărcați complet bateria dacă este plină și apoi opriți unealta
- Deconectați încărcătorul înainte de curățarea acestuia. Încărcătorul nu necesită nicio operație de întreținere în afara curățării în mod regulat.

Curățați în mod regulat fantele de ventilare de pe aparat/unealtă/încărcător folosind o perie moale sau o cârpă uscată. Curățați în mod regulat carcasa motorului folosind o cârpă umedă. Nu utilizați nicio soluție de curățare abrazivă sau pe bază de solvenți. Deschideți în mod regulat mandrina (dacă este montată) și îndepărtați praful din interior.

Înainte de utilizare și după depozitare

- Curățați cu regularitate fantele de ventilare cu o pensulă de vopsit curată și uscată.
- Pentru a curăța unealta, folosiți doar săpun delicat și o cârpă umedă. Nu permiteți niciodată pătrunderea vreunui lichid în unealtă și nu scufundați niciodată vre parte a uneltei în lichid.
- Eliminați resturile folosind o perie dură.
- Lubrifiați lanțul cu ulei.

Instalarea și demontarea lanțului de ferăstrău (fig. G și H)

Avertisment! Purtați întotdeauna mănuși de protecție la instalarea sau demontarea lanțului de ferăstrău. Lanțul de ferăstrău este ascuțit și vă poate tăia atunci când nu funcționează.

- Poziționați unealta pe o suprafață fixă și stabilă.
- Slăbiți șuruburile (16) folosind cheia Allen din dotare. Scoateți șuruburile.
- Scoateți capacul roții pentru lanț (5) și dispozitivul de prindere a barei (17).
- Rotiți șurubul (18) în sens antiorar pentru a permite barei de ghidare (6) să se retragă și să reducă tensionarea lanțului de ferăstrău (7).
- Scoateți lanțul vechi din roată (19) și bara de ghidare (6).
- Poziționați lanțul nou în canelura barei de ghidare și în jurul roții. Asigurați-vă că dinții sunt orientați în direcția corectă, potrivit săgeata de pe lanțul ferăstrăului cu săgeata de pe carcasă.
- Asigurați-vă că fanta (20) din bara de ghidare se află peste știfturile de centrare (21) și că orificiul (22) de sub fantă este amplasat peste știftul de reglare (23).
- Montați la loc capacul roții pentru lanț (5), dispozitivul de prindere a barei (17) și șuruburile (16).
- Strângeți șuruburile (16) folosind cheia Allen din dotare.

- Reglați tensiunea lanțului conform instrucțiunilor de mai jos.

Pentru a asigura o operare continuă în siguranță, lanțul și bara de ghidare trebuie să fie înlocuite numai cu piese originale Black & Decker. Lanț de schimb cod articol A6158 Bară de ghidare cod articol 623381-00.

Verificarea și reglarea tensiunii lanțului (fig. G)

- Verificați tensiunea lanțului de ferăstrău. Tensiunea este corectă când lanțul (7) revine înapoi după ce este tras ușor cu degetul mare și cel mijlociu la 3 mm distanță de bara lanțului. Nu trebuie să existe niciun joc între bara de ghidare (6) și lanțul (7) pe partea inferioară.

Pentru a regla tensiunea:

- Slăbiți șuruburile (16).
- Rotiți șurubul (18) în sensul acelor de ceasornic.

Avertisment! Nu întindeți prea tare lanțul deoarece acest lucru va conduce la o uzură excesivă și va reduce durata de viață a barei de ghidare și a lanțului.

- Odată ce tensiunea lanțului este corectă, strângeți șuruburile (18).

Avertisment! Când lanțul este nou, verificați frecvent tensionarea sa în primele două ore de utilizare deoarece un lanț nou se întinde ușor.

Ungerea cu ulei a lanțului

Lanțul de ferăstrău trebuie să fie uns cu ulei înainte de fiecare utilizare și după curățare folosind numai uleiul de clasă corectă (cod articol A6027).

- Ungeți cu ulei tot lanțul (7) în mod uniform cu ajutorul aplicatorului (9).

Depozitarea

Atunci când unealta nu este folosită câteva luni, este ideal să lăsați acumulatorul conectat la încărcător.

În caz contrar, procedați după cum urmează:

- Încărcați complet acumulatorul.
- Scoateți acumulatorul din unealtă.
- Depozitați unealta și acumulatorul într-un spațiu sigur și uscat.
- Temperatura de depozitare trebuie să se situeze întotdeauna în intervalul de +10 °C până la +40 °C. Poziționați acumulatorul pe o suprafață orizontală.
- Înainte de a utiliza unealta după o depozitare îndelungată, încărcați complet acumulatorul din nou.

Protejarea mediului înconjurător



Colectarea selectivă. Acest produs nu trebuie să fie aruncat împreună cu gunoiul menajer.

În cazul în care constatați că produsul dvs. Black & Decker trebuie înlocuit sau în cazul în care nu vă mai este de folos, nu îl aruncați împreună cu gunoiul menajer. Prevedeți colectarea selectivă pentru acest produs.



Colectarea selectivă a produselor uzate și a ambalajelor permite reciclarea și refolosirea materialelor. Reutilizarea materialelor reciclate contribuie la prevenirea poluării mediului înconjurător și reduce cererea de materii prime.

Este posibil ca regulamentele locale să prevadă colectarea selectivă a produselor electrice de uz casnic la centrele municipale de deșeurii sau de către comerciant atunci când achiziționați un produs nou.

Black & Decker pune la dispoziție o unitate pentru colectarea și reciclarea produselor Black & Decker când acestea au ajuns la sfârșitul perioadei de funcționare. Pentru a beneficia de acest serviciu, vă rugăm să returnați produsul dvs. la orice agent de reparații autorizat care îl va colecta pentru dvs.

Puteți verifica localizarea celui mai apropiat agent de reparații autorizat contactând biroul Black & Decker la adresa indicată în prezentul manual. Alternativ, o listă a agenților de reparații Black & Decker autorizați și detalii complete despre operațiile de service post-vânzare și despre datele de contact sunt disponibile pe Internet la adresa: www.2helpU.com.

Bateriile



La sfârșitul duratei lor de viață utilă, eliminați acumulatorii acordând o atenție convenită mediului înconjurător

- Nu scurtcircuitați bornele acumulatorului.
- Nu aruncați acumulatorul (acumulatorii) în foc deoarece acest lucru ar putea determina vătămări personale sau explozii.
- Consumați complet acumulatorul, apoi scoateți-l din unealtă.
- Acumulatorii sunt reciclabili. Puneți acumulatorul (acumulatorii) într-un ambalaj adecvat pentru a vă asigura că bornele nu pot fi scurtcircuitate. Duceți-i la orice agent de reparații autorizat sau la un centru local de colectare

Specificații tehnice

	GPC1800 (H2) GPC1800P (H2)	
Tensiune	Vc.c.	18
Turația în gol a lanțului	m/min	114
Greutate	Kg	3,5
Lungime max. de tăiere	cm	17
Acumulator	A18	A1718
Tensiune	Vc.c.	18 18
Capacitate	Ah	1,5 1,7
Tip	NiCd	NiCd

Încărcător		9050084*
Tensiune de intrare	Vc.a.	230 - 240V
Tensiune de ieșire	Vc.c.	21,75
Curent	mA	210
Timp aprox. de încărcare	h	8

Nivelul puterii sonore conform cu EN ISO 3744:
 $L_{WA} = 98$ dB(A), marjă (K) = 3 dB(A)

Nivelul presiunii sonore conform cu EN ISO 11203:
 $L_{PA} = 78$ dB(A), marjă (K) = 3 dB(A)

Valorile totale ale vibrațiilor (suma vectorială a trei axe) determinată conform cu EN 60745

Tăierea lemnului	
Valoarea nivelului vibrațiilor la	
$a_h =$	<2,5 m/s ²
Marjă K=	<1,5 m/s ²

Declarația de conformitate CE

DIRECTIVA PENTRU UTILAJE



GPC1800, GPC1800P

Black & Decker declară că aceste produse descrise în „specificația tehnică” sunt conforme cu normele: 2006/42/CE EN60745-1.

Aceste produse sunt, de asemenea, conforme cu Directiva 2004/108/CE. Pentru informații suplimentare, vă rugăm să contactați Black & Decker la următoarea adresă sau să consultați coperta din spate a manualului.

Subsemnatul este responsabil pentru întocmirea dosarului tehnic și face această declarație în numele Black & Decker.

Kevin Hewitt
 Vicepreședintele
 Departamentului
 Internațional de Inginerie
 Black & Decker Europa,
 210 Bath Road, Slough,
 Berkshire, SL1 3YD
 Regatul Unit al Marii Britanii
 12/04/2012

Garanție

Black & Decker are încredere în calitatea produselor sale și oferă o garanție extraordinară. Această declarație de garanție completează și nu prejudiciază în niciun fel drepturile dvs. legale. Garanția este valabilă pe teritoriile Statelor Membre ale Uniunii Europene și în Zona Europeană de Comerț Liber.

În cazul în care un produs Black & Decker se defectează din cauza materialelor, manoperei defectuoase sau lipsei de conformitate, în termen de 24 de luni de la data achiziției, Black & Decker garantează înlocuirea componentelor defecte, repararea produselor supuse

uzurii rezonabile sau înlocuirea unor astfel de produse pentru a asigura inconveniente minime pentru client, cu excepția cazurilor în care:

- Produsul a fost utilizat în scop comercial, profesional sau spre închiriere;
- Produsul a fost supus utilizării incorecte sau neglijenței;
- Produsul a suferit deteriorări cauzate de corpuri străine, substanțe sau accidente;
- S-a încercat efectuarea de operații de către persoane diferite de agenții de reparații autorizați sau de personalul de service Black&Decker.

Pentru a revendica garanția, va trebui să faceți dovada achiziției la vânzător sau la agentul de reparații autorizat. Puteți verifica localizarea celui mai apropiat agent de reparații autorizat contactând biroul Black & Decker la adresa indicată în prezentul manual. Alternativ, o listă a agenților de reparații Black & Decker autorizați și detalii complete despre operațiile de service post-vânzare și despre datele de contact sunt disponibile pe Internet la adresa:

www.2helpU.com.

Vă rugăm să vizitați site-ul nostru

www.blackanddecker.co.uk pentru a înregistra noul dvs. produs Black & Decker și pentru a fi informat cu privire la produsele noi și ofertele speciale. Informații suplimentare despre marca Black & Decker și despre gama noastră de servicii sunt disponibile la:

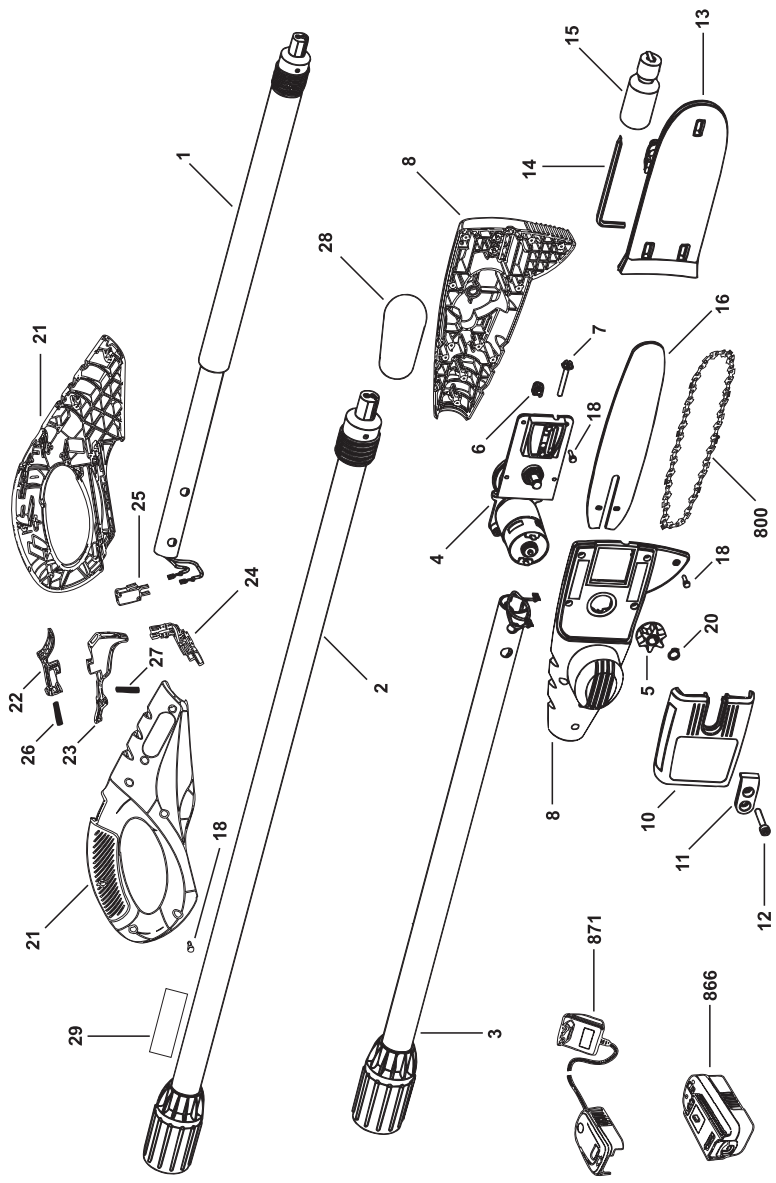
www.blackanddecker.co.uk.

Stanley Black & Decker
Phoenicia Business Center
Strada Turturelelor, nr 11A, Etaj 6, Modul 15,
Sector 3 Bucuresti
Telefon: +4021.320.61.04/05



GPC1800(P) - GPC1800NM

TYP.
H2



E:14125

www.2helpU.com

18-01-10

