

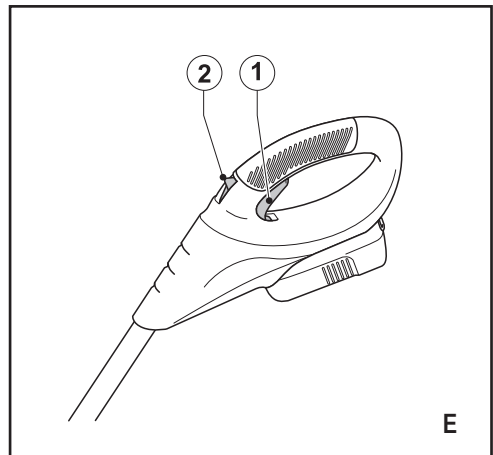
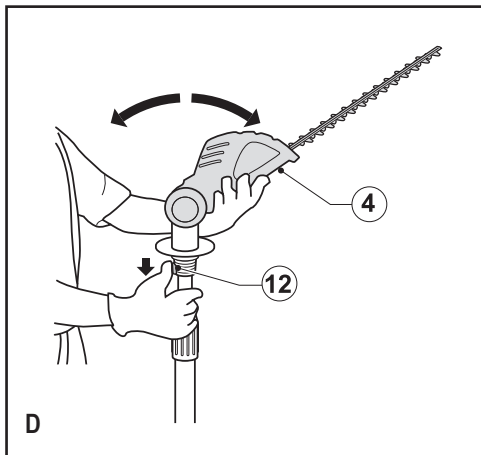
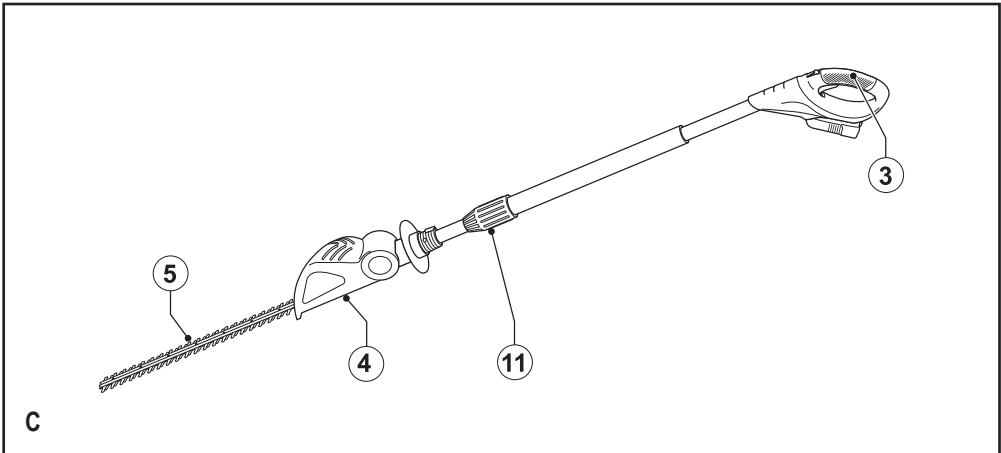
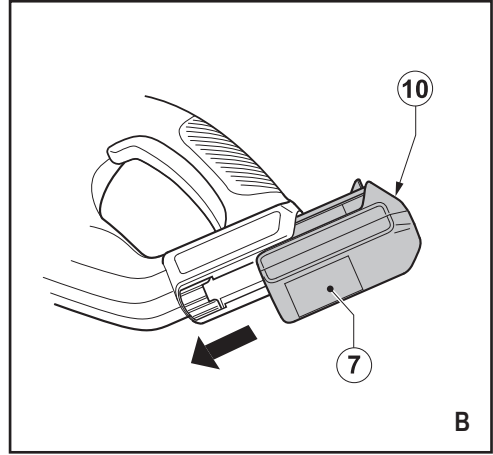
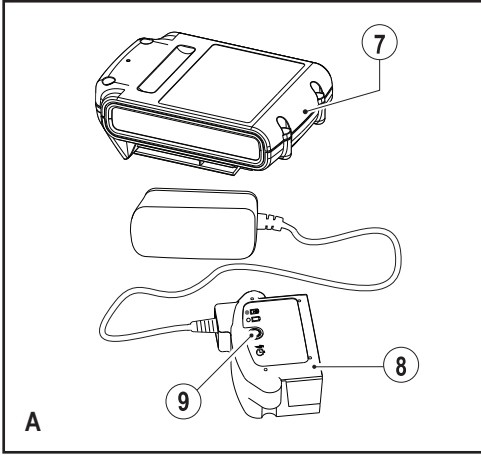
382019 - 36 BAL

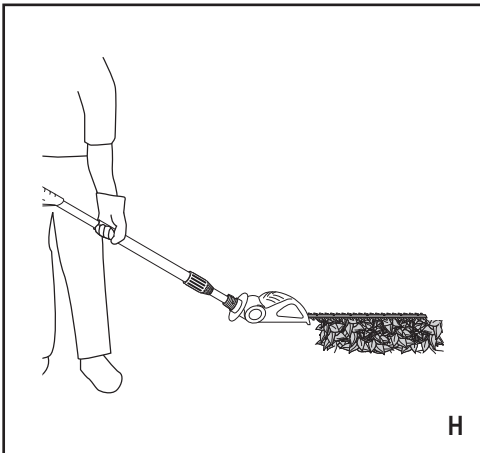
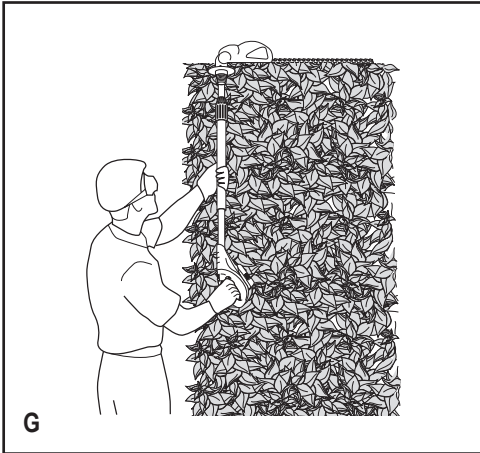
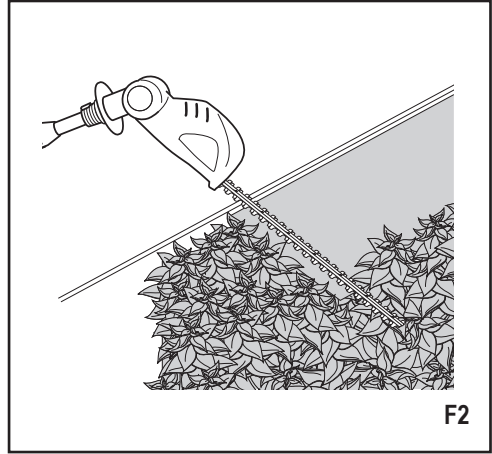
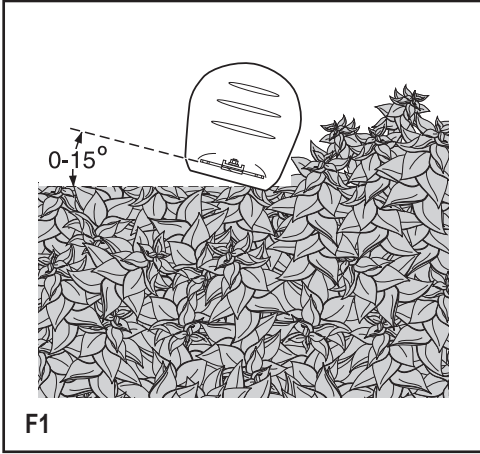
www.blackanddecker.eu

GTC1843L20

GTC1843LB

Slovenščina	(Prevod izvirnih navodil)	5
Hrvatski	(Prijevod izvornih uputa)	12
Srpski	(Prevod originalnog uputstva)	21
Македонски	(Превод на оригиналните упатства)	28





Predvidena uporaba

Škarje za živo mejo GTC1843L20, GTC1843LB BLACK+DECKER™ so namenjene obrezovanju živih meja grmičevja in okrasnega drevja. To orodje je namenjeno izključno za domačo uporabo.

Navodila za varno uporabo

Splošna opozorila za varno uporabo električnega orodja



Opozorilo! Preberite vsa varnostna opozorila, navodila, slikovne prikaze in specifikacije, priložene električnemu orodju. Posledice neupoštevanja varnostnih opozoril so lahko električni udar, požar in/ali težke telesne poškodbe.

Vsa opozorila in navodila shranite za poznejšo uporabo.

Izraz "električno orodje" v vseh opozorilih se nanaša na električna orodja (napajana prek kabla) ali na električna orodja z akumulatorjem (brez kabla).

1. Varnost na delovnem mestu

- Poskrbite, da bo delovno mesto vedno čisto in dobro osvetljeno.** V natrpanih ali temnih prostorih so nezgode pogostejše.
- Električnega orodja ne uporabljajte v bližini gorljivih tekočin, plinov ali praha, ker obstaja nevarnost eksplozije.** Pri uporabi električnega orodja nastajajo iskre, ki lahko zanetijo prah ali hlape.
- Med uporabo orodja naj bodo vsi prisotni in otroci dovolj daleč od delovnega območja.** Če vas motijo, lahko povzročijo, da izgubite nadzor nad orodjem.

2. Električna varnost

- Vtiči električnega orodja morajo ustrezati vtičnicam. Nikoli na noben način ne predelujte vtiča. Uporaba adapterskih vtičev v kombinaciji z zaščitenim (ozemljenim) električnim orodjem ni dovoljena.** Nespremenjeni vtiči in njim prilagajoče se vtičnice zmanjšujejo nevarnost električnega šoka.
- Izogibajte se stika z ozemljenimi površinami, kot so cevi, radiatorji, električne peči in hladilniki.** Če je vaše telo ozemljeno, je nevarnost električnega šoka večja.
- Zavarujte električno orodje pred dežjem in vlago.** Vdor vode v električno orodje poveča tveganje električnega udara.
- Ne poškodujte električnega kabla.** Kabla nikoli ne uporabljajte za prenašanje, vleko ali izklapljanje vtiča iz stenske vtičnice. Kabel zavarujte pred vročino, oljem, ostrimi robovi in premikajočimi se deli orodja. Prepleteni ali poškodovani kabli povečujejo tveganje električnega šoka.

- Ko uporabljate električno orodje na prostem, uporabite podaljšek, ki je namenjen uporabi na prostem.** Uporaba ustreznega podaljška za uporabo na prostem zmanjšuje možnost električnega udara.
- Če je uporaba električnega orodja v vlažnem okolju neizbežna, uporabite stikalo na diferencialni tok (RCD).** Uporaba stikala na diferencialni tok RCD zmanjšuje tveganje za električni udar.

3. Osebna varnost

- Bodite pozorni, pazite, kaj delate in uporabljajte zdravo pamet, ko uporabljate električno orodje. Električnega orodja ne uporabljajte, če ste utrujeni, pod vplivom mamil, alkohola ali zdravil.** Le trenutek nepozornosti lahko privede do težkih telesnih poškodb.
 - Uporabite osebno zaščitno opremo. Vedno nosite zaščitna očala.** Zaščitna oprema, kot so zaščitne maske proti prahu, ndrseča obutev, čelada ali zaščitna sluha ob uporabi zmanjšujejo nevarnost telesnih poškodb.
 - Izogibajte se nenamernemu zagonu. Pred prikloпом na vir napajanja, dviganjem ali prenašanjem električnega orodja zagotovite, da bo stikalo na izklopljenem položaju.**
Nošenje električnega orodja s prstom na stikalo za vklop ali priključitev električnega orodja na električno omrežje z vklopljenim stikalom povečuje možnost nesreč.
 - Pred vklopom orodja odstranite vse ključe za nastavitev orodja.** Orodje ali ključ, ki ste ga pustili na vrtiljvem sestavnem delu, lahko povzročijo telesne poškodbe.
 - Izogibajte se nenavadni telesni drži. Poskrbite za varno stojišče in ravnotežje.** To omogoča boljši nadzor nad električnim orodjem v nepričakovanih situacijah.
 - Nosite ustrezna delovna oblačila. Ne nosite ohlapnih oblačil ali nakita. Z lasmi, obleko in rokavicami se ne približujte premikajočim se delom orodja.** Ohlapna obleka, nakit ali dolgi lasje se lahko ujamajo in premikajoče se dele orodja.
 - Če so na voljo priklone naprave za ekstrakcijo praha in zbiralne naprave, se prepričajte, da so pravilno priklopljene in da jih uporabljate pravilno.** Uporaba naprav za odsesavanje prahu zmanjša nevarnosti, ki jih povzroča prah.
 - Kljub temu da dobro poznate orodje, bodite pri delu z njim vedno previdni in upoštevajte temeljna načela varnosti in zdravja pri delu.** Neprevidnost lahko v trenutku povzroči hudo telesno poškodbo.
- #### 4. Uporaba in vzdrževanje električnega orodja
- Ne preobremenjujte orodja. Uporabite pravo orodje za svoje delo.** Pravo električno orodje bo delo

s predpisano hitrostjo in predvidenim načinom uporabe opravilo bolje in varneje.

- b. **Ne uporabljajte električnega orodja, če stikalo ne omogoča vklopa in izklopa.** Električno orodje, ki ga ni mogoče nadzirati s stikalom, je nevarno in ga je treba popraviti.
- c. **Izvalcite vtič iz omrežne napetosti in/ali odstranite baterijo pred kakršnokoli nastavitvijo orodja, menjavo opreme ali pred shranjevanjem orodja.** Ta varnostni ukrep zmanjšuje tveganje za zagon električnega orodja po nesreči.
- d. **Ko električno orodje ni v uporabi, ga shranjujte izven dosega otrok in ne dovolite uporabe orodja osebam, ki niso seznanjene z delovanjem orodja ali s tem navodilom za uporabo.** Električna orodja so nevarna, če jih uporabljajo neizkušene osebe.
- e. **Električno orodje in pripomočke skrbno negujte. Redno preverjajte, ali so vrtljivi deli prosto gibljivi oz. niso zagozdeni, počeni ali tako poškodovani, da je funkcija električnega orodja s tem okrnjena. Poškodovano električno orodje popravite pred ponovno uporabo.** Mnogo nesreč se zgodi zaradi neustreznega vzdrževanja električnih orodij.
- f. **Ohranjajte rezalno orodje ostro in čisto.** Skrbno negovana rezalna orodja z ostrimi rezili se manj zatikajo in so bolj vodljiva.
- g. **Električno orodje, dodatno opremo, vstavke itd. uporabljajte v skladu s temi navodili, ob tem pa upoštevajte vrsto dela, ki ga opravljate, in delovne pogoje.** Če orodje uporabljate v druge namene, kot je priporočeno, lahko taka uporaba povzroči poškodbe.
- h. **Ročaji in prijemalne površine morajo biti suhi, čiste in brez madežev olja ali masti.** Spolzki ročaji in mastne prijemalne površine ne omogočajo varne uporabe orodja v nepričakovanih situacijah.

5. Uporaba in vzdrževanje baterijskih orodij

- a. **Baterije polnite samo s polnilnikom, ki ga je odobril proizvajalec.** Polnilnik, ki je primeren za polnjenje ene vrste baterij, lahko povzroči nevarnost požara, če ga uporabljate z drugo vrsto baterij.
- b. **Uporabljajte električna orodja samo s posebej zanje namenjenimi paketi baterij.** Uporaba drugih paketov baterij lahko povzroči nevarnost telesnih poškodb in požara.
- c. **Če paketa baterije ne uporabljate, ga shranite proč od kovinskih predmetov, na primer papirnih sponk, kovancev, vijakov, žebeljev ali drugih majhnih kovinskih predmetov, ki lahko omogočijo stik enega priključka z drugim.**

Kratek stik med priključkoma akumulatorja lahko povzroči opekline in požar.

- d. **Ob nepravilnem ravnanju z baterijo lahko iz notranjosti baterije brizgne tekočina; izogibajte se stiku s tekočino. Če po naključju pride do stika tekočine s telesom, izperite prizadeto mesto z vodo. Če tekočina pride v stik z očmi, poiščite pomoč zdravnika.** Stik z baterijsko tekočino lahko povzroči draženje kože ali opekline.
- e. **Ne uporabljajte paketa baterij ali orodja, ki sta poškodovani ali spremenjeni.** Poškodovane ali spremenjene baterije lahko povzročijo neustrezno delovanje orodja, kar lahko vodi v požar ali eksplozijo ter posledično telesne poškodbe.
- f. **Ne izpostavljajte paketa baterij ali orodja ognju ali visokim temperaturam.** Če baterijo izpostavite ognju ali temperaturi, ki je višja od 130 °C, lahko povzročite eksplozijo.
- g. **Upoštevajte vsa navodila za polnjenje in ne polnite baterije ali orodja pri temperaturah, ki so izven območja, predpisanega v navodilih za uporabo.** Nepravilno polnjenje ali polnjenje pri temperaturah zunaj predpisanega območja lahko poškoduje paket baterij in poveča nevarnost požara.

6. Servis

- a. **Električno orodje naj servisira le usposobljen serviser, ki uporablja samo originalne nadomestne dele.** To zagotavlja varnost pri delovanju in uporabi električnega orodja.
- b. **Nikoli ne servisirajte poškodovanih baterij.** Servisiranje baterij sme opravljati izključno proizvajalec ali pooblaščen ponudnik servisnih storitev.

Dodatni varnostni ukrepi pri uporabi električnega orodja



Opozorilo! Dodatni varnostni ukrepi pri uporabi škarij za živo mejo

- ♦ **Ne približujte delov telesa k rezilu.** Ne odstranjujte odrezanega materiala ali ga držite, ko se rezila premikajo. Med odstranjevanjem zagozdenega materiala mora biti stikalo izključeno. Že trenutek nepozornosti med delom z orodjem lahko privede do hudih telesnih poškodb.
- ♦ **Med nošenjem držite škarje za živo mejo za ročaj; rezilo mora biti ustavljeno. Pri prevažanju ali shranjevanju škarij za živo mejo vedno namestite pokrov rezila.** S pravilnim ravnanjem s škarjami za živo mejo zmanjšate možnost telesnih poškodb z rezilom.
- ♦ **Električno orodje držite le za izolirane površine, ker obstaja nevarnost, da rezilo poškoduje skrit kabel ali žice.** Če se rezili dotakneta žice pod napetostjo, bodo pod napetostjo tudi kovinski deli električnega

orodja, to pa lahko povzroči električni udar in hude telesne poškodbe uporabnika.

- ◆ **Kabla ne vodite v bližini območja rezanja.** Med delom je lahko kabel skrit v grmičevju in ga lahko rezilo po nesreči prereže.
- ◆ Namen uporabe je opisan v teh navodilih za uporabo. Ob uporabi opreme ali priključkov ali način uporabe, ki ni v skladu z navodili v tem priročniku, obstaja nevarnost telesnih poškodb in/ali grotne škode.
- ◆ Ne prenašajte orodja z rokama na sprednjem ročaju in ne vklopite, ali sprožite stikala, če je baterija v orodju.
- ◆ Če doslej še niste uporabljali škarij za živo mejo, priporočamo, da se ob upoštevanju napotkov v teh navodilih posvetujete tudi z izkušenim uporabnikom takih škarij.
- ◆ Nikoli se ne dotaknite rezil, ko orodje deluje.
- ◆ Nikoli s silo ne poskušajte ustaviti premikajočega se rezila.
- ◆ Ne odložite orodja na tla, dokler se rezila popolnoma ne zaustavijo.
- ◆ Redno preverjajte, ali rezila niso poškodovana ali obrabljena. Ne uporabljajte orodja, če so rezila poškodovana.
- ◆ Pri rezanju se izogibajte trdim predmetom (npr. kovinske žice, ograje). Če po naključju zadenete ob takšen predmet, takoj izključite orodje in preverite morebitne poškodbe orodja.
- ◆ Če se začne orodje neobičajno tresti ga nemudoma izključite, odstranite baterijo in preverite, ali ni morda poškodovano.
- ◆ Če se orodje ustavi ga nemudoma izključite. Pred odstranjevanjem tujkov odstranite baterijo iz orodja.
- ◆ Po uporabi orodja zavarujte rezila s priloženim ščitnikom za rezila. Shranite orodje, tako da rezilo ni izpostavljeno.
- ◆ Prepričajte se, ali so med uporabo orodja nameščeni vsi ščitniki. Nikoli ne poskušajte uporabljati orodja, ki ni kompletno, ali orodja, na katerem so bile opravljene nedovoljene spremembe.
- ◆ Nikoli ne dovolite otrokom, da uporabljajo orodje.
- ◆ Pri obrezovanju stranskega dela žive meje bodite pozorni na padajoči drobir.
- ◆ Vedno držite orodje z obema rokama za oba ročaja.

Ostala tveganja

Pri uporabi orodja se lahko pojavijo druga tveganja, ki niso navedena v varnostnih opozorilih. Ta tveganja so lahko posledica nepravilne uporabe, dolgotrajne uporabe ipd. Kljub uporabi ustreznih varnostnih ukrepov in varnostnih naprav se določenim ostalim tveganjem ni mogoče izogniti. Mednje spadajo:

- ◆ poškodbe zaradi stika z vrtljivimi/premičnimi deli;
- ◆ poškodbe pri zamenjavi delov, rezil in opreme;

- ◆ poškodbe zaradi dolgotrajne uporabe orodja; če delate z orodjem dalj časa, poskrbite za redne odmore;
- ◆ poškodbe sluha;
- ◆ nevarnost za zdravje zaradi vdihavanja prahu, ki nastaja pri uporabi orodja (na primer: delo z lesom, posebej hrastovim, bukovim in s srednje-gostimi vezanimi ploščami - MDF).

Tresljaji

Deklarirane vrednosti emisij vibracij, ki so navedene v tehničnih podatkih in v deklaraciji o skladnosti, so bile izmerjene v skladu s standardno preizkusno metodo, ki jo predpisuje EN 60745, in jih lahko uporabljate za medsebojno primerjavo orodij. Deklarirana vrednost tresljajev se lahko uporablja tudi za predhodno oceno izpostavljenosti.

Opozorilo! Vrednost tresljajev se med dejansko uporabo orodja lahko glede na način uporabe orodja razlikuje od navedene. Raven tresljajev se lahko zviša nad deklarirano vrednostjo.

Pri oceni izpostavljenosti vibracijam za določitev varnostnih ukrepov, ki jih zahteva 2002/44/ES za zaščito oseb, ki pri delu redno uporabljajo električna orodja, mora ocena izpostavljenosti upoštevati dejanske pogoje uporabe in način uporabe orodja, vključno z upoštevanjem vseh elementov delovnega cikla, kot je čas, ko je orodje izključeno, in čas, ko je vključeno brez delovanja.

Oznake na orodju

Poleg datumske kode so na orodju tudi naslednje slikovne oznake:



Opozorilo! Za zmanjšanje nevarnosti telesnih poškodb morate natančno prebrati navodila za uporabo.



Električnega orodja ne izpostavljajte dežju ali vlagi.



Vedno nosite zaščitno obutev, ki ne drsi.



Opozorilo! Ne dotikajte se verige na točki izmeta drobirja.



Vedno nosite zaščito za glavo in oči.



Za zagotavljanje neprekinjenega varnega dela preverite napetost verige tako, kot je opisano v tem priročniku vsakih 10 minut uporabe in, če je treba, nastavite zračnost na zahtevane 3 mm.



Bodite pozorni na padajoče predmete. Prisotni naj se umaknejo na varno razdaljo.



Nevarnost električnega šoka. Škarje za živo mejo morajo biti najmanj 10 m daleč od daljnovodov.



Direktiva 2000/14/ES za zajamčeno zvočno moč.

Dodatni varnostni napotki za baterije in polnilnike

Akumulatorji

- ◆ Baterije nikoli ne poskušajte odpreti.
- ◆ Ne izpostavljajte baterij vodi.
- ◆ Ne izpostavljajte baterij vročini.
- ◆ Baterije ne shranjujte na krajih, kjer lahko temperatura preseže 40 °C.
- ◆ Baterije polnite izključno pri sobni temperaturi med 10 °C in 40 °C.
- ◆ Polnite le s polnilnikom, ki je dobavljen za napravo/ orodjem. Uporaba napačnega polnilnika lahko povzroči električni udar ali pregrevanje baterije.
- ◆ Ko odstranjujete odslužene baterije, upoštevajte navodila v poglavju "Varovanje okolja".
- ◆ Ne poškodujte/deformirajte paketa baterij z udarcem ali vrtnanjem, ker lahko to povzroči nevarnost telesnih poškodb ali požara. Ne polnite poškodovanih baterij.
- ◆ V ekstremnih pogojih obstaja nevarnost izlitja baterije. Če opazite na baterijah tekočino, jo obrišite s suho krpo. Pazite, da tekočina ne pride v stik s kožo.
- ◆ Ob stiku z očmi ali kožo upoštevajte spodnja navodila.

Opozorilo! Tekočina v bateriji lahko povzroči telesne poškodbe ali materialno škodo. V primeru stika s kožo takoj sperite prizadeto mesto z vodo. Če se pojavi rdečica, bolečina ali draženje, poiščite zdravniško pomoč. V primeru stika vsebine baterije z očmi nemudoma izperite oči s čisto vodo in poiščite zdravniško pomoč.



Ne polnite poškodovanih baterij.

Polnilniki

Polnilnik je namenjen uporabi z določeno napetostjo.

Vedno preverite, ali električna napetost ustreza tisti, ki je navedena na ploščici s podatki.

Opozorilo! Nikoli ne poskušajte zamenjati polnilne enote z navadnim napajalnim vtičem.

- ◆ Polnilnik BLACK+DECKER uporabite le za polnjenje baterij, ki so bile priložene napravi/orodju. Druge baterije lahko eksplodirajo in povzročijo telesne poškodbe in gmotno škodo.
- ◆ Nikoli ne poskušajte polniti baterij, ki se ne polnijo.

- ◆ Če se napajalni kabel poškoduje, ga lahko zamenja le proizvajalec ali pooblaščen serviser podjetja BLACK+DECKER, da se izognete morebitnim nevarnostim.
- ◆ Polnilnika ne izpostavljajte vodi.
- ◆ Ne odpirajte polnilnika.
- ◆ Ne luknjajte polnilnika in ne potiskajte vanj predmetov.
- ◆ Med polnjenjem morajo biti orodje/naprava/baterija v dobro prezračevanem prostoru.



Ta polnilnik je namenjen samo uporabi v notranjih prostorih.



Pred uporabo preberite navodila za uporabo.

Električna varnost



Polnilnik je dvojno izoliran; zato ni potrebna dodatna ozemljitev. Vedno preverite, ali električna napetost ustreza tisti, ki je navedena na ploščici s podatki. Nikoli ne poskušajte zamenjati polnilne enote z navadnim napajalnim vtičem.

- ◆ Če se napajalni kabel poškoduje, ga lahko zamenja le proizvajalec ali pooblaščen serviser podjetja BLACK+DECKER, da se izognete morebitnim nevarnostim.

Funkcije

To orodje vsebuje nekatere ali vse komponente, navedene v nadaljevanju.

1. Stikalo za vklop/izklop
2. Gumb za zaklepanje
3. Glavni ročaj
4. Glava kosilnice na nitko
5. Rezilo
6. Ščitnik rezila
7. Baterija

SI. A

8. Polnilnik
9. Indikator polnjenja

Sestavljanje

Opozorilo! Da bi preprečili nehoteno delovanje, morate pred nadaljnjim delom odstraniti baterijo in namestiti zaščitni tok meča. Če tega ne upoštevate, lahko pride do hudih telesnih poškodb.

Vstavljanje in odstranitev glava škarij za živo mejo (sl. C)

Nameščanje glave škarij za živo mejo

- ◆ Poravnajte žleb na zunanji strani konca ročaja za spajanje (3) z jezičkom na notranji strani dela za spajanje glave škarij za živo mejo (4).
- ◆ Glavo škarij za živo mejo (4) potisnite na ročaj (3).
- ◆ Obroč (11) potisnite navzdol in ga obračajte v smeri gibanja urinega kazalca, dokler ni zategnjen do konca.

Opozorilo! Občasno preverite povezave, da bi zagotovili, da je trdno zategnjen. Obroč je pravilno zategnjen, če ne vidite oranžnih navojev.

Odstranitev glave škarij za živo mejo

- ◆ Položite ročaj (3) na tla, odvijte obroč (11) in snemite glavo škarij za živo mejo (4).

Nastavitev kota glave škarij za živo mejo (sl. D)

Glava škarij za živo mejo se lahko obrača za 180° in jo lahko zapahnete v 5 različnih položajih v tem območju.

Opozorilo! Da bi se izognili, da vas glava zagradi, nosite rokavice in držite orodje tako, kot je prikazano.

- ◆ Položite ročaj (3) na tla, potisnite obroč (12) navzdol in odstranite glavo škarij za živo mejo (4) kot je zahtevano. Prepričajte se, ali se je glava škarij za živo mejo zaskočila na svojem mestu.

Namestitev in odstranitev baterije (sl. B)

- ◆ Pri vstavljanju baterije (7) poravnajte baterijo s priključkom na orodju. Vstavite baterijo v priključek in jo potisnite, tako da se zaskoči v ležišču.
- ◆ Baterijo odstranite, tako da pritisnete na gumb za sprostitev (10) in hkrati izvlčete baterijo iz ležišča.

Uporaba

Opozorilo! Orodje naj deluje s svojim lastnim tempom. Ne preobremenjujte orodja.

Polnjenje baterije (sl. A)

Baterijo je treba napolniti pred prvo uporabo in vedno, ko ne more več zagotoviti ustreznega napajanja za postopke, ki ste jih prej z lahkoto opravljali.

Med polnjenjem se lahko baterija segreva; to je normalno in ne predstavlja napake.

Opozorilo! Ne polnite baterije pri temperaturah okolja pod 10 °C ali nad 40 °C. Priporočena temperatura pri polnjenju je okoli 24 °C.

Opomba: Polnilnik ne polni baterije, če je temperatura baterije pod približno 10 °C ali nad 40 °C.

Baterijo morate pustiti v polnilniku, polnilnik pa bo začel baterijo polniti samodejno, ko se temperatura baterije ustrezno dvigne, ali pade.

- ◆ Za polnjenje baterije (7) jo odstranite iz orodja in vstavite v polnilnik (8). Baterija se prilega v polnilnik samo v eni smeri. Ne potiskajte s silo. Preverite, ali je baterija do konca vstavljena v polnilnik.
- ◆ Priključite polnilnik in vključite napajanje iz omrežja.
- ◆ Indikator polnjenja (9) utripa neprekinjeno (počasi). Polnjenje je zaključeno, ko začne indikator polnjenja (9) svetiti stalno. Polnilnik in baterijo lahko z osvetljeno LED pustite priključena neomejeno dolgo. Ko polnilnik občasno dopolnjuje napolnjenost baterije, se LED spremeni v utripajočo zeleno (polnjenje). Indikator polnjenja (9) bo svetil, dokler je baterija priključena na vključeni polnilnik.
- ◆ Izpraznjene baterije napolnite najpozneje v 1 tednu. Življenjska doba baterije bo močno skrajšana, če jo shranite v izpraznjenem stanju.

Če pustite baterijo v polnilniku

Polnilnik in paket baterij lahko z osvetljeno LED pustite priključena neomejeno dolgo. Polnilnik ohranja baterijo napolnjeno.

Diagnostika polnilnika

Če polnilnik zazna izpraznjeno ali poškodovano baterijo, kazalnik polnjenja (9) začne hitro utripati rdeče. Upoštevajte naslednje napotke:

- ◆ znova vstavite baterijo (7).
- ◆ Če indikator polnjenja še naprej utripa rdeče, preverite s pomočjo druge baterije, ali postopek polnjenja poteka pravilno.
- ◆ Če se nadomestna baterija polni pravilno, je originalna baterija defektna in jo je treba vrniti v servis na recikliranje.
- ◆ Če nova baterija kaže enake znake kot prejšnja, odnesite polnilnik na testiranje v pooblaščen servis.

Opomba: Postopek preverjanja, ali je baterija pokvarjena, lahko traja tudi do 60 minut. Če je baterija prevroča ali prehladna, svetlobna dioda LED izmenično utripa rdeče, hitro in počasi, po en utrip za vsako hitrost.

Vklop in izklop (sl. E)

Iz varnostnih razlogov je to orodje opremljeno z dvojnim sistemom vklopa/izklopa. Ta sistem preprečuje nenamerni zagon orodja.

Vklop

- ◆ Gumb za odpanitev (2) potisnite s palcem nazaj in sočasno stisnite stikalo vklop/izklop (1).
- ◆ Sprostite gumb za zaklepanje (2).

Izklop

- ◆ Spustite stikalo vklop/izklop (1).

Opozorilo! Nikoli ne poskušajte zakleniti stikala v vključenem položaju.

Nasveti za optimalno uporabo

- ♦ Živo mejo začnite rezati na vrhu. Rahlo nagnite orodje (do 15° glede na rezalno površino) tako, da je ostrina rezila usmerjena v smeri žive meje (sl. F1). Tako bodo rezila lahko rezala bolj učinkovito. Držite orodje v zelenem kotu in ga enakomerno pomikajte vzdolž linije obrezovanja. Dvostransko rezilo omogoča obrezovanje v katerikoli smeri.
- ♦ Za obrezovanje v ravni črti napnite vrvico po dolžini žive meje na želeni višini.
Vrvico uporabite kot vodilo, tako da režete tik nad njo.
- ♦ Da dosežete raven navpični rez, z rezilom režite od spodaj navzgor.
Ko rezilo reže navzdol se mlajše vejice premaknejo navzven; to pa povzroča nastanek plitkih zaplat v živi meji (sl. F2).
- ♦ Pri rezanju se z rezili ne dotikajte predmetov, ki niso predvideni za rezanje. Še posebej se izogibajte trdim predmetom, kot sta kovinska žica ali ograja, ker lahko ti poškodujejo rezila.
- ♦ Rezila redno mažite z oljem.

Smernice za oblikovanje žive meje (ZK in Irska)

- ♦ Živo mejo in grmičevje obrezujte s sezonskimi listi (vsako leto z novimi listi) in sicer junija in oktobra.
- ♦ Trajno zelene rastline obrezujte aprila in avgusta.
- ♦ Iglavce in druge hitro rastoče grme obrezujte vsakih šest tednov od maja do oktobra.

Napotki za obrezovanje (Avstralija in Nova Zelandija)

- ♦ Živo mejo in grmičevje obrezujte s sezonskimi listi (vsako leto z novimi listi) in sicer decembra in marca.
- ♦ Trajno zelene rastline obrezujte septembra in februarja.
- ♦ Iglavce in druge hitro rastoče grme obrezujte vsakih šest tednov od oktobra do marca.

Čiščenje, vzdrževanje in shranjevanje

Orodje BLACK+DECKER je izdelano tako, da dolga leta deluje z minimalnim vzdrževanjem.

Dolgoročno zadovoljivo delovanje je odvisno od pravilne nege in rednega čiščenja orodja.

Razen rednega čiščenja ne potrebuje polnilnik nobenega vzdrževanja:

Opozorilo! Pred začetkom vzdrževanja orodja odstranite baterijo iz orodja. Pred čiščenjem izklopite polnilnik iz električnega omrežja.

Po uporabi in pred shranjevanjem

- ♦ Po uporabi pazljivo očistite rezila. Po čiščenju nanesite tanek sloj strojnega olja, tako da preprečite rjavenje rezil.
- ♦ Redno čistite prezračevalne reže svojega orodja z mehko ščetko ali suho krpo.
- ♦ Ohišje motorja redno čistite z vlažno krpo. Ne uporabljajte kemičnih čistil ali sredstev za čiščenje, ki drgnejo.
- ♦ Pred uporabo in po njej preverite, ali v stikalih ni drobirja.

Shranjevanje

Če orodja ne boste uporabljali več mesecev je idealno, če ostane baterija priklopljena na polnilnik.

Drugače pa postopajte na naslednji način:

- ♦ Popolnoma napolnite baterijo.
- ♦ Odstranite baterijo iz orodja.
- ♦ Orodje in baterijo shranite na varnem in suhem mestu. Temperatura mesta shranjevanja mora biti vedno med +10 °C do +40 °C. Baterijo položite na ravno površino.
- ♦ Pred uporabo orodja, po daljšem shranjevanju, znova popolnoma napolnite baterijo.

Odpravljanje težav

Če orodje ne deluje pravilno, preverite naslednje:

Napaka	Verjeten vzrok	Dejanje
Orodje se ne zažene.	Baterija ni nameščena pravilno.	Preverite namestitev baterije.
	Baterija je izpraznjena.	Vstavite (popolnoma) napolnjeno baterijo.
	Gumb za zapahnitev ni pritisnjen.	Opazujte postopek zagona.
	Stiki podaljška niso pravilno zategnjeni.	Preverite priključke.
Polnjenje baterije ni učinkovito.	Baterija ni nameščena pravilno.	Preverite namestitev baterije.

Zamenjava električnega vtiča (samo ZK in Irska)

Če je treba namestiti novi električni vtič:

- ♦ Stari vtič odvrzite med odpadke v skladu s predpisi.
- ♦ Priključite rjavo žico na fazni priključek novega vtiča;
- ♦ Priključite modri vodnik na nevtralni priključek.

Opozorilo! Na ozemljitveni priključek ne priključite nobene žice.

Upoštevajte napotke za vgradnjo vtičev, ki so priloženi kakovostnim vtičem.

Priporočena varovalka: 5 A.

Varovanje okolja



Odpadke odlagajte ločeno. Orodij in baterij, označenih s tem simbolom, ne odlagajte skupaj z drugimi gospodinjstskimi odpadki.

Orodje in akumulator vsebujeta materiale, ki jih je mogoče znova uporabiti ali reciklirati, kar zmanjšuje potrebo po surovinah.

Električne izdelke in akumulatorje reciklirajte v skladu s krajevnimi predpisi. Za več podrobnosti obiščite spletno stran www.2helpU.com

Tehnični podatki

		GTC1843L20 (H2) GTC1843LB (H2)
Vhodna napetost	V_{DC}	18
Hitrost v prostem teku	min^{-1}	1400
Dolžina rezila	cm	43
Razmak rezila	mm	12
Čas odmora rezila	s	<1
Teža (brez baterije)	kg	3,2
Baterija		BL2018
Napetost	V_{DC}	18
Zmogljivost	Ah	2,0
Tip		Litijev-ionski

Polnilnik		905902** Tip 1
Vhodna napetost	V_{AC}	100-240
Izhodna napetost	V_{DC}	8-20
Izhodni tok	mA	400

Raven zvočnega tlaka v skladu z EN 60745:

Raven zvočnega tlaka (L_{pA}) 82 dB(A), negotovost (K) 3 dB (A)

Raven zvočne moči (L_{WA}) 93 dB (A), negotovost (K) 3 dB (A)

Skupne vrednosti tresljajev (triosni vektorski seštevek) v skladu z EN 360745:

Vrednost emisije tresljajev ($a_{h, D}$) 1,1 m/s^2 , negotovost (K) 1,5 m/s^2

Izjava EU o skladnosti

DIREKTIVA O STROJIH
DIREKTIVA O HRUPU NA PROSTEM



Škarje za živo mejo GTC1843L20, GTC1843LB

Black & Decker izjavlja, da so izdelki, opisani pod "tehničnimi podatki" v skladu z:

EN 60745-1:2009 +A11:2010, EN 60745-2-15:2009 +A1:2010

2000/14/ES, škarje za živo mejo 1300 min^{-1} , dodatek V

Izmerjena zvočna moč (L_{pA}) 93 dB (A)

Negotovost (K) 3 dB(A)

Zajamčena zvočna moč (L_{pA}) 95 dB(A)

Negotovost (K) 3 dB(A)

Ti izdelki so v skladu tudi z direktivami 2006/42/ES, 2014/30/EU in 2011/65/EU.

Za več informacij stopite v stik s podjetjem Black & Decker na spodnjih naslovih, ali poiščite kontaktne podatke na zadnji strani navodil.

Podpisani je odgovoren za sestavo tehnične dokumentacije in izjavlja to v imenu Black & Decker.

A. Smith

Tehnični direktor

Black & Decker Europe, 210 Bath Road, Slough,
Berkshire, SL1 3YD
Velika Britanija
22. 1. 2019

Garancija

Na osnovi svojega zaupanja v kakovost svojih izdelkov ponuja Black & Decker 24-mesečno garancijo, ki velja od dneva nakupa. Ta garancija je dodatek in v nobenem primeru ne vpliva na vaše uzakonjene pravice. Garancija je veljavna znotraj ozemlja držav članic EU in na evropskem trgovinskem območju.

Za garancijski zahtevek boste morali skladno s pravili in pogoji poslovanja podjetja Black&Decker prodajalcu ali pooblaščenemu serviserju predložiti dokazilo o nakupu orodja. Pravila in pogoje 2-letne garancije podjetja Black&Decker in lokacijo najbližjega pooblaščenega serviserja lahko najdete na spletni strani www.2helpU.com, ali stopite v stik z najbližjo trgovino Black&Decker; naslovi trgovin so navedeni v tem priročniku.

Obiščite našo spletno stran www.blackanddecker.co.uk in registrirajte svoj novi izdelek BLACK+DECKER, tako boste prejeli vse posodobitve o novih izdelkih in posebne ponudbe.

Namjena

Ovi šišači živice BLACK+DECKER™

GTC1843L20 i GTC1843LB predviđeni su za šišanje grmlja, živica i korova. Ovaj je alat predviđen isključivo za amatersku upotrebu.

Sigurnosne upute

Opća sigurnosna upozorenja za električne alate



Upozorenje! Proučite sva sigurnosna upozorenja, upute, ilustracije i specifikacije isporučene uz električni alat. Nepoštivanje upozorenja i uputa navedenih u nastavku može rezultirati strujnim udarom, požarom i/ili ozbiljnim ozljedama.

Upozorenja i upute čuvajte za slučaj potrebe.

Izraz "električni alat" u svim dolje navedenim upozorenjima odnosi se na električni alat napajan putem gradske mreže (sa žicom) ili električni alat napajan akumulatorskom baterijom (bez žice).

1. Sigurnost na radnome mjestu

- a. **Radno područje održavajte čistim i dobro osvijetljenim.** Zakrčeni ili mračni prostori dovode do nezgoda.
- b. **S električnim alatima ne radite u eksplozivnom okruženju, kao što je blizina zapaljivih tekućina, plinova ili prašine.** Električni alati stvaraju iskre koje mogu zapaliti prašinu ili pare.
- c. **Pri radu s električnim alatom držite daleko promatrače i djecu.** Zbog odvratanja pozornosti mogli biste izgubiti nadzor nad uređajem.

2. Zaštita od električne struje

- a. **Utikači električnih alata moraju odgovarati utičnicama. Nikad i ni na koji način ne prepravljajte utikače. Pri upotrebi električnih alata s uzemljenjem ne koristite prilagodne utikače.** Neizmijenjeni utikači i odgovarajuće utičnice smanjit će rizik od strujnog udara.
- b. **Izbjegavajte fizički dodir s uzemljenim površinama poput cijevi, radijatora, metalnih okvira i hladnjaka.** Ako je tijelo uzemljeno, rizik od strujnog udara je povećan.
- c. **Električne alate ne izlažite kiši ni vlazi.** Prodiranje vode u električni alat povećat će rizik od strujnog udara.
- d. **Kabel ne upotrebljavajte za nepredviđene namjene. Kabel ne upotrebljavajte za nošenje, povlačenje ili odvajanje utikača alata iz električne utičnice. Kabel držite daleko od izvora topline, ulja i oštrih ili pokretnih dijelova.** Oštećeni ili zapleteni kabel povećat će rizik od strujnog udara.

- e. **Pri radu s električnim alatom na otvorenom, upotrijebite produžni kabel pogodan za upotrebu na otvorenom.** Upotreba kabela prikladnog za otvorene prostore smanjuje rizik od strujnog udara.
- f. **Ako nije moguće izbjeći korištenje električnog alata u vlažnim uvjetima, upotrijebite napajanje s diferencijalnom sklopkom za zaštitu od neispravnosti uzemljenja (RCD).** Upotreba sklopke na diferencijalnu struju (RCD) smanjuje rizik od strujnog udara.

3. Osobna sigurnost

- a. **Pri radu s električnim alatom budite oprezni, usredotočeni na rad i primjenjujte zdravorazumski pristup. Ne koristite električni alat ako ste umorni ili pod utjecajem droga, alkohola ili lijekova.** Trenutak nepažnje tijekom rada s električnim alatom može dovesti do ozbiljnih ozljeda.
- b. **Koristite osobnu zaštitnu opremu. Uvijek koristite zaštitu za oči.** Upotreba zaštitne opreme poput maske protiv prašine, sigurnosnih neklizajućih cipela, šljema ili zaštite sluha u odgovarajućim uvjetima smanjit će rizik od tjelesnih ozljeda.
- c. **Spriječite nenamjerno uključivanje. Prije priključivanja u električnu mrežu ili umetanja baterije, kao i prije uzimanja ili nošenja alata, provjerite je li prekidač u isključenom položaju.** Nošenje električnog alata tako da je prst na prekidaču ili priključivanje električnog alata kojemu je prekidač uključen dovodi do nezgoda.
- d. **Prije nego što uključite električni alat, uklonite s njega sve ključeve ili alate za podešavanje.** Ostavljanje ključa na rotirajućem dijelu električnog alata može dovesti do ozljeda.
- e. **Ne posežite predaleko. Pazite na ravnotežu i zauzmite stabilan položaj.** To omogućuje bolji nadzor nad električnim alatom u neočekivanim situacijama.
- f. **Pravilno se obucite. Ne nosite široku odjeću ili nakit. Kosu, odjeću i rukavice uvijek držite daleko od pokretnih dijelova.** Pokretni dijelovi mogu zahvatiti labavo obučenu odjeću, nakit ili dugu kosu.
- g. **Ako su omogućeni uređaji za priključivanje izvlačenja i prikupljanja prašine, osigurajte njihovo pravilno povezivanje i upotrebu.** Upotreba uređaja za prikupljanje prašine može smanjiti opasnosti vezane uz prašinu.
- h. **Ne dopustite da poznavanje alata koje ste stekli temeljem česte uporabe alata dovede do samozadovoljstva i zanemarivanja sigurnosnih propisa za alate.** Nemarna radnja može izazvati tešku ozljedu u djeliću sekunde.

4. **Upotreba i čuvanje električnih alata**
- a. **Električni alat nemojte forsirati. Upotrijebite odgovarajući električni alat za posao koji obavljate.** Prikladan električni alat bolje će i sigurnije obaviti posao brzinom za koju je predviđen.
- b. **Ne upotrebljavajte električni alat ako se prekidač ne može prebaciti u isključeni ili uključeni položaj.** Svaki električni alat kojim se ne može upravljati pomoću prekidača predstavlja opasnost i potrebno ga je popraviti.
- c. **Prije podešavanja, zamjene pribora ili spremanja električnog alata, isključite utikač iz utičnice ili izvadite bateriju.** Ove sigurnosne mjere smanjuju rizik od nehotičnog pokretanja električnog alata.
- d. **Električne alate koji se ne upotrebljavaju pohranite izvan dohvata djece i ne dopustite rad osobama koje nisu upoznate s ovim alatom ili ovim uputama.** Električni alati opasni su ako njima rade nestručni korisnici.
- e. **Električne alate treba održavati. Održavajte električne alate i pribor. Provjerite ima li kakvih otklona, savinutih ili napuklih dijelova ili bilo kakvih drugih stanja koja mogu utjecati na rad električnog alata. Ako je alat oštećen, popravite ga prije upotrebe.** Velik broj nezgoda uzrokovan je loše održanim električnim alatima.
- f. **Rezne dijelove alata održavajte oštroma i čistima.** Pravilno održavanje reznih alata i njihovih oštrica smanjuje mogućnost savijanja i olakšava upravljanje.
- g. **Električni alat, pribor, nastavke itd. upotrebljavajte u skladu s ovim uputama te uzimajući u obzir radne uvjete i posao koji je potrebno obaviti.** Upotreba električnog alata za poslove za koje nije predviđen može dovesti do opasnih situacija.
- h. **Rukohvate i prihvatne površine održavajte suhima, čistima i bez prisutnosti ulja ili masti.** Klizavi rukohvati i prihvatne površine ne omogućuju sigurno rukovanje i upravljanje alatom u neočekivanim situacijama.
5. **Upotreba i čuvanje akumulatorskih baterija**
- a. **Puniti isključivo punjačem kojeg je odredio proizvođač.** Punjač koji je pogodan za jednu vrstu baterije može predstavljati rizik od požara ako se upotrebljava uz druge baterije.
- b. **Električne alate upotrebljavajte isključivo uz preporučene akumulatore.** Upotreba bilo koje druge baterije može predstavljati rizik od ozljede i požara.
- c. **Kad akumulator nije u upotrebi, držite ga daleko od ostalih metalnih predmeta poput spajalica za papir, ključeva, čavala, vijaka ili drugih manjih metalnih predmeta koji mogu izazvati kratki spoj baterijskih priključaka.**

Kratki spoj priključaka baterije može uzrokovati eksploziju ili požar.

- d. **U slučaju nepravilne upotrebe iz baterije bi mogla iscuriti tekućina. Izbjegavajte kontakt. Ako dođe do slučajnog kontakta, isperite vodom. Ako tekućina dospije u oči, odmah potražite liječničku pomoć.** Tekućina iz baterije može uzrokovati iritacije i opekline.
- e. **Ne upotrebljavajte bateriju ili alat koji je oštećen ili izmijenjen.** Oštećene ili izmijenjene baterije mogu imati nepredvidljivo ponašanje i dovesti do požara, eksplozije ili opasnosti od ozljede.
- f. **Ne izlažite bateriju ili alat vatri ili prekomjernoj temperaturi.** Izlaganje vatri ili temperaturi iznad 130 °C može izazvati eksploziju.
- g. **Slijedite sve upute za punjenje i ne puniti bateriju ili alat izvan raspona temperature navedenog u uputama.** Nepravilno punjenje ili punjenje izvan navedenog raspona temperature može oštetiti bateriju i povećati opasnost od požara.
6. **Servisiranje**
- a. **Električne alate servisirajte kod kvalificiranog servisera i upotrebom identičnih zamjenskih dijelova.** To omogućuje sigurnu uporabu alata.
- b. **Nikada ne servisirajte oštećene baterije.** Servisiranje baterija smije obavljati samo proizvođač ili ovlašteni servisni centar.

Dodatna sigurnosna upozorenja za električne alate



Upozorenje! Dodatna sigurnosna upozorenja za rezače živice

- ♦ **Sve dijelove tijela držite daleko od rezne oštrice.** Ne uklanjajte odrezani materijal i ne pridržavajte materijal koji je potrebno rezati dok su oštrice pokrenute. Pobrinite se da je prekidač u isključenom položaju kad uklanjate zaglavljene materijal. Trenutak nepažnje tijekom rada s alatom može dovesti do ozbiljnih ozljeda.
- ♦ **Šišač živice nosite pridržavanjem za rukohvat i dok je rezna oštrica zaustavljena.** Tijekom prenošenja ili skladištenja šišača živice uvijek postavite poklopac rezača.
Pravilna upotreba šišača živice smanjit će mogućnost tjelesnih ozljeda od reznih oštrica.
- ♦ **Električni alat pridržavajte isključivo za izolirane rukohvate jer bi rezna oštrica mogla doći u dodir sa skrivenim ožičenjima.** U slučaju kontakta reznih oštrica sa žicom pod naponom, napon se može prenijeti na metalne dijelove alata i izazvati strujni udar.

- ◆ **Kabel držite daleko od područja rezanja.** Kabel tijekom rada može biti skriven u grmlju i može se slučajno prerezati oštricom.
- ◆ Predviđena namjena opisana je u priručniku. Upotreba bilo kakvih dodataka ili izvođenje radnji koje nisu navedene u priručniku za upotrebu može predstavljati opasnost od tjelesnih ozljeda i/ili materijalne štete.
- ◆ Alat nemojte nositi držeći ga za prednju ručku, prekidač ili okidač ako akumulator nije uklonjen.
- ◆ Ako do sada niste koristili šišač živice, preporučuje se da osim proučavanja ovog priručnika zatražite i praktične upute od iskusnog korisnika.
- ◆ Nikada ne dodirujte oštrice dok je alat pokrenut.
- ◆ Ne pokušavajte prisilno zaustaviti kretanje oštrica.
- ◆ Alat nikad ne odlažite dok se kretanje oštrica u cijelosti ne prekine.
- ◆ Redovito provjeravajte oštrice zbog moguće istrošenosti i oštećenja. Ne koristite alat ako su oštrice oštećene.
- ◆ Tijekom obrezivanja pazite da ne zahvatite čvrste predmete (npr. metalne žice, ograde). Ako slučajno zahvatite bilo kakav predmet te vrste, smjesta isključite alat i provjerite moguća oštećenja.
- ◆ Ako alat počne neuobičajeno vibrirati, odmah ga isključite i provjerite moguća oštećenja.
- ◆ Ako alat prestane raditi, odmah ga isključite. Prije uklanjanja zaglavljenih predmeta izvadite akumulator.
- ◆ Nakon uporabe preko oštrica navucite isporučenu navlaku. Alat pohranite pazeći da oštrica ne bude izložena.
- ◆ Pri uporabi ovog alata uvijek se pobrinite da budu postavljeni svi štitnici. Nikad ne pokušavajte koristiti nepotpuni alat ili alat na kojem su izvođene neovlaštene modifikacije.
- ◆ Nikada ne dopustite djeci da rukuju alatom.
- ◆ Pazite na padajući otpad kad režete visoke strane živice.
- ◆ Alat uvijek držite objema rukama za njegove rukohvate.

Stalno prisutni rizici

Tijekom upotrebe alata mogu nastati dodatni rizici, koji nisu navedeni u priloženim sigurnosnim upozorenjima. Ti rizici mogu nastati uslijed nepravilne upotrebe, duge upotrebe itd. Čak i uz primjenu važećih sigurnosnih propisa i sigurnosnih uređaja, neke stalno prisutne rizike nije moguće izbjeći. Oni obuhvaćaju:

- ◆ Ozljede uzrokovane dodirivanjem rotirajućih/pokretnih dijelova.
- ◆ Ozljede prouzrokovane tijekom promjene dijelova, oštrica ili dodatne opreme.
- ◆ Ozljeda prouzrokovane produljenom upotrebom alata. Radite redovite pauze tijekom dulje upotrebe bilo kojeg alata.

- ◆ Oštećenje sluha.
- ◆ Opasnosti za zdravlje uslijed udisanja prašine nastale tijekom upotrebe alata (npr. tijekom rada s drvom, osobito hrastovinom, bukovinom i ivericom).

Vibracije

Deklarirane vibracije, koje su navedene u tehničkim podacima i izjavi o usklađenosti, izmjerene su u skladu sa standardiziranom metodom ispitivanja navedenom u dokumentu EN 60745 i mogu se koristiti za međusobno uspoređivanje alata. Deklarirana vrijednost emisija vibracija može se koristiti i za preliminarno procjenjivanje izloženosti.

Upozorenje! Vibracije tijekom stvarne upotrebe električnog alata mogu se razlikovati od deklariranih vrijednosti, ovisno o načinima na koje se alat koristi. Razina vibracija može porasti iznad navedene razine.

Pri ocjenjivanju izloženosti vibracijama kako bi se odredile sigurnosne mjere prema dokumentu 2002/44/EC za zaštitu osoba koje redovito koriste električne alate potrebno je uzeti u obzir procjenu izloženosti vibracijama, stvarne uvjete i način upotrebe alata, uključujući i sve dijelove radnog ciklusa, kao što je vrijeme od isključivanja alata do potpunog zaustavljanja i vrijeme od uključivanja do postizanja pune radne brzine.

Oznake na alatu

Na uređaju su uz datumsku oznaku navedeni sljedeći simboli upozorenja:



Upozorenje! Da biste smanjili rizik od ozljeda, pročitajte priručnik s uputama.



Ne izlažite alat kiši ili visokoj vlazi.



Uvijek nosite protukliznu zaštitnu obuću.



Upozorenje! Ne dodirujte lanac u točki izbacivanja ostataka.



Uvijek nosite zaštitu za glavu i oči.



Da osigurate stalni sigurni rad, provjerite napetost lanca prema opisu u ovom priručniku nakon svakih 10 minuta uporabe i prilagodite na razmak od 3 mm po potrebi.



Pazite na padajuće predmete. Promatračima ne dopustite da budu u blizini.



Opasnost od strujnog udara. Držite razmak od najmanje 10 m od nadzemnih vodova.



Zajamčena zvučna snaga prema direktivi 2000/14/EZ.

Dodatne sigurnosne upute za baterije i punjače

Baterije

- ◆ Nikada i ni iz kojeg razloga ne pokušavajte otvarati.
- ◆ Bateriju ne izlažite vodi.
- ◆ Bateriju ne izlažite vrućini.
- ◆ Ne pohranjujte na mjestima na kojima bi temperatura mogla biti viša od 40 °C.
- ◆ Punjenje izvodite isključivo pri okolnim temperaturama između 10 °C i 40 °C.
- ◆ Puniti isključivo punjačem koji je isporučen uz uređaj/alat. Korištenje pogrešnog punjača može rezultirati strujnim udarom ili pregrijavanjem baterije.
- ◆ Pri zbrinjavanju baterija pridržavajte se uputa u odjeljku "Zaštita okoliša".
- ◆ Bateriju ne oštećujte i ne izobličujte udaranjem ili bušenjem jer može doći do ozljede i požara. Ne puniti oštećene baterije.
- ◆ U ekstremnim uvjetima može doći do curenja baterije. Ako na bateriji primijetite tekućinu, pažljivo je obrišite krpom. Izbjegavajte kontakt s kožom.
- ◆ U slučaju dodira s kožom ili očima slijedite upute u nastavku.

Upozorenje! Baterijska tekućina može uzrokovati tjelesne ozljede i materijalnu štetu. U slučaju kontakta s kožom odmah isperite vodom. U slučaju crvenila, boli ili nadraženosti potražite liječničku pomoć. U slučaju kontakta s očima odmah isperite čistom vodom i potražite liječničku pomoć.



Ne pokušavajte puniti oštećene baterije.

Punjači

Ovaj punjač projektiran je za određeni napon.

Uvijek provjerite odgovara li napon električne mreže naponu navedenom na nazivnoj oznaci.

Upozorenje! Ne pokušavajte jedinicu punjača zamijeniti običnim utikačem električne mreže.

- ◆ BLACK+DECKER punjač koristite isključivo za punjenje baterije u uređaju/alatu uz koji je isporučen. Ostale baterije mogu prsnuti i uzrokovati tjelesne ozljede i materijalnu štetu.
- ◆ Ne pokušavajte puniti baterije koje za to nisu predviđene.
- ◆ Ako je kabel napajanja oštećen, mora ga zamijeniti proizvođač ili ovlašteni servis tvrtke BLACK+DECKER kako bi se izbjegle opasnosti.
- ◆ Punjač ne izlažite vodi.

- ◆ Ne otvarajte punjač.
- ◆ Punjač ne ispitujte drugim uređajima.
- ◆ Uređaj/alat/baterija mora tijekom punjenja biti u dobro prozračenom području.



Punjač je predviđen isključivo za upotrebu u zatvorenim prostorima.



Prije upotrebe pročitajte priručnik s uputama.

Zaštita od električne struje



Ovaj punjač dvostruko je izoliran, stoga žica uzemljena nije potrebna. Uvijek provjerite odgovara li napon električne mreže naponu navedenom na nazivnoj oznaci. Ne pokušavajte jedinicu punjača zamijeniti običnim utikačem električne mreže.

- ◆ Ako je kabel napajanja oštećen, mora ga zamijeniti proizvođač ili ovlašteni servis tvrtke BLACK+DECKER kako bi se izbjegle opasnosti.

Značajke

Ovaj alat obuhvaća neke ili sve od sljedećih značajki.

1. Prekidač za uključivanje/isključivanje
2. Gumb za blokiranje
3. Glavni rukohvat
4. Glava šišača
5. Oštrica
6. Navlaka oštrice
7. Baterija

Sl. A

8. Punjač
9. Pokazivač punjenja

Sastavljanje

Upozorenje! Da biste spriječili slučajno uključivanje, osigurajte da ste uklonili bateriju i da je oklop oštrice na svom mjestu na oštricama prije obavljanja sljedećih radnji. Ako to ne učinite, može doći do teške ozljede osobe.

Postavljanje i uklanjanje glave šišača (sl. C)

Postavljanje glave šišača

- ◆ Poravnajte žlijeb na vanjskom dijelu kraja spojke rukohvata (3) s jezičcem na unutrašnjem dijelu kraja spojke modula glave šišača (4).
- ◆ Gurnite glavu šišača (4) na rukohvat (3).
- ◆ Gurnite stezni prsten (11) dolje i okrenite ga u smjeru kazaljke na satu dok se potpuno ne zategne.

Upozorenje! Periodično provjeravajte spojeve da biste osigurali da su čvrsto zategnuti. Stezni prsten pravilno je pričvršćen ako nema vidljivih narančastih navoja.

Uklanjanje glave šišača

- ◆ Odložite rukohvat (3) na tlo, otpustite stezni prsten (11) i uklonite glavu šišača (4).

Prilagodavanje kuta glave šišača (sl. D)

Glava šišača zakreće se za 180° i može se blokirati u 5 različitih položaja u tom rasponu.

Upozorenje! Da biste izbjegli priklještenje, nosite rukavice i držite jedinicu prema prikazu.

- ◆ Odložite rukohvat (3) na tlo, gurnite stezni prsten (12) dolje i po potrebi pomaknite glavu šišača (4). Provjerite sjeda li glava šišača na svoje mjesto.

Postavljanje i uklanjanje akumulatora (sl. B)

- ◆ Da biste postavili bateriju (7), poravnajte je s prihvatnim dijelom na alatu. Akumulator umetnite u ležište i pritisnite tako da se učvrsti u svom položaju.
- ◆ Da biste odvojili bateriju, pritisnite tipku za otpuštanje (10) dok bateriju istodobno izvlačite iz ležišta.

Upotreba

Upozorenje! Pustite alat da radi svojim tempom. Ne preopterećujte alat.

Punjenje baterije (sl. A)

Akumulator je potrebno napuniti prije prve upotrebe i kad izgubi snagu na zadacima koji su dotad bili izvođeni s lakoćom.

Baterija se može ugrijati tijekom punjenja. To je normalno i ne predstavlja problem.

Upozorenje! Ne puniti bateriju ako je okolna temperatura ispod 10 °C ili iznad 40 °C. Preporučena temperatura punjenja je oko 24 °C.

Napomena: Punjač neće puniti bateriju ako je temperatura čelije ispod približno 10 °C ili iznad 40 °C.

Bateriju treba ostaviti u punjaču, koji će je automatski početi puniti čim se čelije dovoljno zagriju ili ohlade.

- ◆ Da biste napunili bateriju (7), uklonite je iz alata i umetnite je u punjač (8). Baterija se može staviti u punjač na samo jedan način. Ne primjenjujte silu. Provjerite je li akumulator dobro namješten unutar punjača.
- ◆ Priključite punjač i uključite ga na glavnom prekidaču.
- ◆ Pokazivač punjenja (9) cijelo će vrijeme (polako) treptati zelenom bojom.

Punjenje je dovršeno kad pokazivač punjenja (9) neprekidno svijetli zelenom bojom. Punjač i akumulator mogu se ostaviti priključeni neograničeno vrijeme dok je LED lampica uključena. Tijekom povremenog punjenja baterije treperit će

zeleno lampica koja naznačuje punjenje. Pokazivač punjenja (9) bit će uključen dok je akumulator povezan s priključenim punjačem.

- ◆ Ispražnjene baterije napunite u roku od tjedan dana. Trajnost akumulatora može se znatno skratiti ako se čuvaju u ispražnjenom stanju.

Ostavljanje baterije u punjaču

Punjač i baterija mogu se ostaviti priključeni neograničeno vrijeme dok je LED lampica uključena. Punjač će održavati bateriju svježom i potpuno napunjenom.

Dijagnostika punjača

Ako punjač otkrije slab ili oštećen akumulator, pokazivač punjenja (9) ubrzano će treptati crvenom bojom. Napravite sljedeće:

- ◆ Ponovo umetnite bateriju (7).
- ◆ Ako pokazivač punjenja nastavi treperiti crvenom bojom i ubrzano, upotrijebite drugi akumulator kako biste provjerili radi li punjenje ispravno.
- ◆ Ako se druga baterija ispravno puni, prva baterija je neispravna i potrebno ju je vratiti u servis radi recikliranja.
- ◆ Ako se nova baterija ponaša jednako kao i izvorna, predajte punjač u ovlaštenu servis radi testiranja.

Napomena: Može biti potrebno do 60 minuta kako bi se odredilo je li baterija neispravna. Ako je baterija pretopla ili prehladna, crvena LED lampica palit će se i gasiti naizmjenice brzo te polako, odnosno jedan brzi i jedan spori bljesak.

Uključivanje i isključivanje (sl. E)

Zbog vaše vlastite sigurnosti, ovaj je alat opremljen sustavom dvostrukog prekidača. Taj sustav sprječava slučajno pokretanje alata.

Uključivanje

- ◆ Povucite gumb za blokadu (2) prema natrag pomoću palca i istodobno stisnite prekidač za uključivanje/isključivanje (1).
- ◆ Pustite gumb za blokadu (2).

Isključivanje

- ◆ Pustite prekidač za uključivanje/isključivanje (1).

Upozorenje! Prekidač nikad ne pokušavajte blokirati u uključenom položaju.

Savjeti za optimalnu upotrebu

- ◆ Obrezivanje započnite od vrha živice. Lagano nagnite alat (do 15° u odnosu na liniju rezanja) tako da vrh oštrice bude usmjeren blago prema živici (sl. F1). Time će rezanje biti učinkovitije. Alat držite pod željenim

kutom i ravnomjerno ga pomičite duž linije rezanja. Dvostrana oštrica omogućuje rezanje u oba smjera.

- ◆ Da biste postigli vrlo ravan rez, na željenoj visini uzduž živice rastegnite uzicu.
- Koristeći se uzicom kao vodiljom, režite neposredno iznad nje.
- ◆ Da biste postigli ravne stranice, režite prema gore, u smjeru rasta biljke.
- Mlađe grane pomiču se prema van kad režete prema dolje, stvarajući male izbočine u živici (sl. F2).
- ◆ Pazite da ne zahvatite druge predmete. Osobito izbjegavajte tvrde predmete, kao što su metalne žice i ograde jer one mogu oštetiti oštrice.
- ◆ Oštrice redovito podmazujte.

Smjernice za podrezivanje (UK i Irska)

- ◆ Živice i grmlje podrezujte u vrijeme godišnje izmjene lišća u lipnju i listopadu.
- ◆ Zimzelene biljke podrezujte u travnju i kolovožu.
- ◆ Crnogoricu i drugo brzorastuće grmlje podrezujte svakih šest tjedana od svibnja do listopada.

Smjernice za podrezivanje (Australija i Novi Zeland)

- ◆ Živice i grmlje podrezujte u vrijeme godišnje izmjene lišća u prosincu i ožujku.
- ◆ Zimzelene biljke podrezujte u rujnu i veljači.
- ◆ Crnogoricu i drugo brzorastuće grmlje podrezujte svakih šest tjedana od listopada do ožujka.

Čišćenje, održavanje i čuvanje

Ovaj BLACK+DECKER alat projektiran je za dugotrajnu upotrebu uz minimalno održavanje.

Neprekinuta i zadovoljavajuća upotreba ovisi o pravilnom održavanju i redovitom čišćenju.

Ovaj punjač ne zahtijeva nikakvo održavanje osim redovitog čišćenja:

Upozorenje! Prije održavanja i popravaka izvadite bateriju iz alata. Punjač prije čišćenja iskopčajte iz napajanja.

Nakon uporabe i prije čuvanja

- ◆ Nakon upotrebe pažljivo očistite oštrice. Nakon čišćenja nanosite tanak sloj laganog strojnog ulja kako biste spriječili hrdanje oštrica.
- ◆ Utore za prozračivanje na alatu redovito čistite mekim kistom, četkom ili suhom krpom.
- ◆ Kućičte motora redovito čistite vlažnom krpom. Ne upotrebljavajte abrazivna ili sredstva za čišćenje na bazi otapala.
- ◆ Osigurajte da sve sklopke budu bez ostataka prije i nakon uporabe.

Skladištenje

Ako alat nećete koristiti nekoliko mjeseci, bateriju ostavite priključenu na punjač.

U suprotnom napravite sljedeće:

- ◆ Potpuno napunite bateriju.
- ◆ Uklonite bateriju iz alata.
- ◆ Alat i bateriju čuvajte na sigurnom i suhom mjestu. Temperatura skladištenja uvijek mora biti u rasponu od +10°C do +40°C. Bateriju postavite na ravnu površinu.
- ◆ Prije upotrebe alata nakon dulje pohrane potpuno napunite bateriju.

Otklanjanje poteškoća

Ako alat ne radi pravilno, provjerite sljedeće:

Greška	Mogući uzrok	Radnja
Alat se ne pokreće.	Baterija nije pravilno postavljena.	Provjerite je i pravilno namjestite.
	Baterija je ispražnjena.	Postavite (potpuno) napunjenu bateriju.
	Gumb za blokadu nije aktiviran.	Pratite postupak pokretanja.
	Spojevi štapa nisu odgovarajuće zategnuti.	Provjerite spojeve.
Baterija se ne puni.	Baterija nije pravilno postavljena.	Provjerite je i pravilno namjestite.

Zamjena električnog utikača (samo za U.K. i Irsku)

Ako je potrebno postaviti novi strujni utikač:

- ◆ Na siguran način zbrinite stari utikač.
- ◆ Smeđi vodič spojite na fazni priključak novog utikača.
- ◆ Plavi vodič spojite na neutralni priključak u utičnici.

Upozorenje! Na priključak uzemljenja nije potrebno ništa povezivati.

Slijedite upute za ugradnju isporučene uz utikač dobre kvalitete.

Preporučeni osigurač: 5 A.

Zaštita okoliša



Odlazite sa zasebnim otpadom. Proizvodi i baterije označeni ovim simbolom ne smiju se odlagati s komunalnim otpadom.

Proizvodi i baterije sadrže materijale koji se mogu reciklirati radi smanjenja potrošnje sirovina i očuvanja prirodnih resursa.

Električne proizvode i baterije reciklirajte sukladno lokalnim propisima. Više informacija dostupno je na adresi www.2helpU.com.

Tehnički podaci

		GTC1843L20 (H2) GTC1843LB (H2)
Ulazni napon	V_{DC}	18
Brzina bez opterećenja	min^{-1}	1400
Duljina oštrice	cm	43
Razmak oštrice	mm	12
Vrijeme kočenja oštrice	s	<1
Težina (bez baterije)	kg	3,2
Baterija		BL2018
Napon	V_{DC}	18
Kapacitet	Ah	2,0
Tip		Li-Ion

Punjač		905902** Tip 1
Ulazni napon	V_{AC}	100-240
Izlazni napon	V_{DC}	8-20
Izlazna struja	mA	400

Razina zvučnog tlaka prema EN 60745:	
Zvučni tlak (L_{pA})	82 dB(A), nesigurnost (K) 3 dB(A)
Zvučna snaga (L_{WA})	93 dB(A), nesigurnost (K) 3 dB(A)

Ukupne vibracije (troosni vektorski zbroj) prema direktivi EN 60745:	
Vrijednost emisije vibracija ($a_{n,D}$)	1,1 m/s^2 , nesigurnost (K) 1,5 m/s^2

EU izjava o usklađenosti
DIREKTIVA O STROJEVIMA
DIREKTIVA O BUCI NA OTVORENOM



GTC1843L20, GTC1843LB – Šišač živice

Black & Decker izjavljuje da su proizvodi opisani u odjeljku "tehnički podaci" u skladu sa sljedećim propisima:

EN 60745-1:2009 +A11:2010, EN 60745-2-15:2009 +A1:2010

2000/14/EZ, šišač živice 1300 min^{-1} , Dodatak V

Izmjerena zvučna snaga (L_{pA}) 93 dB(A)

Nesigurnost (K) 3 dB(A)

Zajamčena zvučna snaga (L_{pA}) 95 dB(A)

Nesigurnost (K) 3 dB(A)

Ovi proizvodi također su usklađeni s direktivama

2006/42/ EZ, 2014/30/EU i 2011/65/EU.

Za dodatne informacije kontaktirajte s tvrtkom Black & Decker putem sljedeće adrese ili pogledajte prilog pri kraju priručnika.

Dolje potpisani odgovoran je za sastavljanje tehničke dokumentacije i ovu izjavu iznosi u ime tvrtke Black & Decker.

A. Smith

Technical Director

Black & Decker Europe, 210 Bath Road, Slough,

Berkshire, SL1 3YD

United Kingdom

22.1.2019.

Jamstvo

Black & Decker siguran je u kvalitetu svojih proizvoda i svojim kupcima pruža 24-mjesečno jamstvo od datuma kupnje. Ovo jamstvo dodatak je vašim zakonskim pravima i ni na koji ih način ne narušava. Ovo jamstvo valjano je na području država članica Europske unije i Europske zone slobodnog trgovanja.

Da biste potraživali jamstvo, ono mora biti sukladno uvjetima i odredbama tvrtke Black&Decker, a prodavaču ili ovlaštenom servisu potrebno je priložiti dokaz o kupnji. Uvjete i odredbe dvogodišnjeg jamstva tvrtke Black&Decker i lokaciju najbližeg ovlaštenog servisa pronaći ćete na internetu na adresi www.2helpU.com ili putem lokalnog ureda tvrtke Black & Decker na adresi navedenoj u ovom priručniku.

Posjetite našu web-lokaciju www.blackanddecker.co.uk kako biste registrirali svoj novi BLACK+DECKER proizvod te provjerili nove proizvode i posebne ponude.

JAMSTVENA IZJAVA

- ♦ Jamčimo da navedeni proizvod koji smo isporučili nema nedostataka ili grešaka u konstrukciji ili tvorničkoj montaži.
- ♦ Jamstveni rok je 24 mjeseci od dana kupnje. Jamčimo da će navedeni proizvod koji smo isporučili u jamstvenom roku ispravno funkcionirati kod normalne upotrebe ukoliko će se korisnik pridržavati priloženih uputa o uporabi.
- ♦ Jamčimo da je za isporučeni proizvod osigurano servisno održavanje i potrebni rezervni dijelovi u toku 7 godina od datuma kupnje.
- ♦ Obvezujemo se na zahtjev imatelja jamstvenog lista podnesenog u jamstvenom roku, o svom trošku osigurati otklanjanje kvarova i nedostataka proizvoda koji proizlaze iz nepodudarnosti stvarnih sa propisanim, odnosno deklariranim karakteristikama kvalitete proizvoda. Popravak se obvezujemo izvršiti u roku od 45 dana od dana prijave kvara. Ako proizvod ne popravimo u tom roku obvezujemo se zamijeniti ga novim ili vratiti uplaćenu svotu.
- ♦ Jamstvo vrijedi uz predočenje originalnog računa prodavača te pravilno ispunjenog jamstvenog lista ovjerenog pečatom prodavača.
- ♦ Troškove prijevoza odnosno prijenosa proizvoda koji nastaju pri popravku odnosno njegovoj zamjeni u garantnom roku snosi nositelj jamstva. Bez obzira na način dostave ovlaštenom servisu, kupac je obavezan podignuti proizvod po izvršenom servisnom popravku i isto potvrditi svojim potpisom.
- ♦ Nepravilnosti koje su nastale nestručnim rukovanjem, rukovanjem suprotnim navedenim u uputama ili mehaničkim oštećenjem isključene su iz jamstva.
- ♦ Proizvod ne smije biti prethodno otvaran ili popravljan od strane neovlaštenih osoba.
- ♦ Ako popravak traje duže od 14 dana, jamstveni rok se produžuje za trajanje servisa.

RADOVI I DIJELOVI OBUHVAĆENI JAMSTVOM

- ♦ Kvarovi nastali greškom prilikom tvorničkog sklapanja i pakiranja
- ♦ Puknuća lomovi dijelova strojeva i alata prouzročeni nekvalitetnim materijalom tj. tvorničkom greškom
- ♦ Indirektni kvarovi uzrokovani točkom 2
- ♦ Kvarovi nastali odmah po puštanju stroja/ uređaja u rad

RADOVI I DIJELOVI KOJI NISU PREDMET JAMSTVA

1. Oštećena i kvarovi nastali:
 - ♦ Prilikom nepravilnog sastavljanja uređaja od strane kupca
 - ♦ Nepravilnim rukovanjem i nenamjenskim korištenjem
 - ♦ Korištenjem neadekvatnih goriva, maziva, napona, opterećenja
 - ♦ Servisiranjem ili rastavljanjem uređaja od strane neovlaštenih osoba
2. Dijelovi koji spadaju u potrošni materijal:
 - ♦ Kvarovi nastali nedovoljnim održavanjem ili servisiranjem
 - ♦ Kvarovi nastali radi preopterećivanja ili pregrijavanja uređaja ili njihovih sastavnih dijelova

TIP PROIZVODA:	
Prodajno mjesto:	Pečat:
Datim prodaje:	Potpis:

Ovlašteni Serviseri:

ALATI MAŠIĆ

Županijska 38, 31000 OSIJEK
T: 00 385 (0) 31 200 888
M: 00 385 (0) 98 506 174

ALATI MILIĆ D.O.O.

Mirka Viriusa 2, 10090 ZAGREB
T: 00 385 (0)1 3734 791
T: 00 385 (0)9 137 33 000
F: 00 385 (0)1 3906 790
info@alatomilic.hr
<http://www.alatomilic.hr/>

ELEKTROMEHANIKA TERLEVIĆ d.o.o.

Ročka 39, 52440 POREČ
T: 00 385 (0) 52 438 297
F: 00 385 (0) 52 438 297
elektroterlevic@inet.hr
<http://elektromehanika-terlevic.hr/index.html>

GEMMA SERVIS

Andrije peruča 38, 51000 Rijeka
T: +38551217118
M: 098211784
F: +38551217118
gemma-servis@ri.t-com.hr
<http://gemmaservis.fullbusiness.com>

GROM d.o.o

Hrvatskih vladara 33, 22 243 MURTER
T: 00 385 95 909 6164
gromelectro@gmail.com

MEĐIMURKA BS SERVIS

Kalnička 6, 40000 ČAKOVEC
T: 00 385 (0) 40 384 660
M: 00 385 (0) 40 500 634
servis@medjimurka-bs.hr
<http://profi-al.hr/zagreb-hrvatska/>

PAVLOV ALATI

Cesta Dr. F. Tuđmana 273, 21213 KAŠTEL
GOMILICA
T: 00 385 (0) 21 220 022
M: 00 385 (0) 21 221 122
F: 00 385 (0) 21 220 022
servis-pavlov@st.t-com.hr

PROFI – AL OBRT

Mikulinci 4a, 10010 ZAGREB
T: 00 385 (0)1 66 22 820
T: 00 385 (0)98 718 108
F: 00 385 (0) 1 66 22 823
info@profi-al.hr
<http://profi-al.hr/zagreb-hrvatska/>

TITAN d.o.o.

Bogoslava Šuleka 19, 47000 KARLOVAC
T: 00 385 (0) 47 63 63 11
F: 00 385 (0) 47 63 63 10
info@titan.com.hr
<http://www.titan.com.hr/>

VERMA d.o.o.

Pere Devčića 23, 10290 ZAPREŠIĆ
T: +385 1 3357 496
servis@verma.hr / verma@verma.hr
www.verma.hr

Namena

Vaš BLACK+DECKER™, GTC1843L20, GTC1843LB trimmer za podrezivanje žive ograde je konstruisan za podrezivanje žive ograde, žbunja i trnja. Ovaj je alat predviđen isključivo za amatersku upotrebu.

Sigurnosna uputstva

Opšta bezbednosna upozorenja za električne alate



Upozorenje! Pročitajte sva bezbednosna upozorenja, uputstva, ilustracije i specifikacije koje su isporučene uz električni alat. Nepoštovanje dole navedenih upozorenja i uputstava može izazvati električni udar, požar i/ili ozbiljnu povredu.

Sačuvajte sva upozorenja i uputstva za buduće potrebe.

Termin "električni alat" u svim dole navedenim upozorenjima odnosi se na alate sa mrežnim napajanjem (sa kablom) ili alate sa baterijskim napajanjem (akumulatorski).

1. Bezbednost radnog područja

- a. **Radno područje treba uvek da bude čisto i dobro osvetljeno.** Zakrčeni ili mračni prostori prizivaju nezgode.
- b. **Sa električnim alatima ne radite u eksplozivnom okruženju, kao što je blizina zapaljivih tečnosti, gasova ili prašine.** Električni alati stvaraju varnice koje mogu da upale prašinu ili isparenja.
- c. **Decu i druge osobe udaljite dok radite sa električnim alatom.** Zbog ometanja možete izgubiti kontrolu.

2. Električna bezbednost

- a. **Utikači električnih alata moraju odgovarati utičnicama.** Nikada i ni na bilo koji način nemojte modifikovati utikač. **Ne koristite nikakve utične adaptere sa (uzemljenim) električnim alatima.** Nemodifikovani utikači i odgovarajuće utičnice smanjuju opasnost od električnog udara.
- b. **Izbegavajte telesni kontakt sa uzemljenim površinama kao što su cevi, radijatori, šporeti i frižideri.** Ako je telo uzemljeno, rizik od strujnog udara je povećan.
- c. **Ne izlazite električne alate kiši ili vlažnim uslovima.** Prodiranje vode u električni alat povećava rizik od strujnog udara.
- d. **Ne rukujte nepravilno kablom.** Nemojte nikad koristiti kabl za nošenje, povlačenje ili izvlačenje utikača električnog alata. **Kabl udaljite od izvora toplote, ulja, oštih ivica ili pokretnih delova.** Oštećeni ili zapleteni kabl povećava rizik od strujnog udara.
- e. **Pri upotrebi električnog alata na otvorenom prostoru koristite produžni kabl koji je podesan**

za upotrebu na otvorenom prostoru. Korišćenje kabla koji je podesan za upotrebu na otvorenom prostoru umanjuje opasnost od električnog udara.

- f. **Ako je korišćenje električnog alata u vlažnom okruženju neizbežno, onda koristite FID zaštitno sklopku za zaštitu od struje u slučaju kvara.** Upotreba FID sklopke umanjuje opasnost od električnog udara.

3. Lična bezbednost

- a. **Budite pažljivi, gledajte šta radite i savesno radite sa električnim alatom.** Nemojte da koristite električni alat ako ste umorni ili pod dejstvom lekova, alkohola ili droga. Trenutak nepažnje pri radu sa električnim alatom može dovesti do ozbiljnih telesnih povreda.
- b. **Nosite ličnu zaštitnu opremu. Uvek nosite zaštitu za oči.** Zaštitna oprema, kao što su maska za prašinu, zaštitna obuća sa donom koji se ne kliza, kaciga ili zaštita za sluh, koja se koristi pod odgovarajućim uslovima, smanjuje telesne povrede.
- c. **Sprečite nenamerno uključivanje. Pobrnite se da prekidač bude isključen pre povezivanja električnog napajanja i/ili baterije, uzimanja uređaja ili nošenja alata.**

Nošenje električnog alata sa prstom na prekidaču ili električnih alata sa prekidačem koji su priključeni na napajanje izaziva nezgode.

- d. **Uklonite ključ za podešavanje ili ključ za pritezanje pre uključivanja električnog alata.** Ključ za pritezanje ili podešavanje koji je ostao u rotirajućem delu električnog alata može da dovede do telesne povrede.
 - e. **Ne posežite van domašaja. Održavajte stabilan položaj i ravnotežu u svakom trenutku.** Time se obezbeđuje bolja kontrola nad električnim alatom u neočekivanim situacijama.
 - f. **Nosite odgovarajuću odeću. Ne nosite široku odeću ili nakit. Kosu, odeću i rukavice udaljite od pokretnih delova.** Široka odeća, nakit ili duga kosa mogu da se uhvate u pokretne delove.
 - g. **Ako postoje priključni uređaji za izbacivanje prašine i oprema za njeno sakupljanje, pobrnite se da budu priključeni i da se pravilno koriste.** Upotreba uređaja za sakupljanje prašine može smanjiti opasnosti vezane uz prašinu.
 - h. **Nemojte dozvoliti da vam znanje dobijeno učestalom upotrebom alata dovede do stanja samouverenosti i ignorišete principe bezbednosti alata.** Nepažljiva akcija može prouzrokovati ozbiljne povrede u deliću sekunde.
- #### 4. Upotreba i održavanje električnih alata
- a. **Ne preopterećujte električni alat. Koristite odgovarajući električni alat za svoj rad.** Pravljan

električni alat će bolje i bezbednije, i u predviđenoj meri, obaviti posao za koji je konstruisan.

- b. **Ne koristite električni alat čiji prekidač ne može da se uključi i isključi.** Svaki električni alat koji se ne može kontrolisati putem prekidača je opasan i mora se popraviti.
- c. **Izvučite utikač iz izvora napajanja i/ili izvadite bateriju iz električnog alata pre vršenja bilo kakvih podešavanja, zamene pribora ili odlaganja električnog alata.** Takve preventivne bezbednosne mere smanjuju opasnost od slučajnog pokretanja električnog alata.
- d. **Električne alate koji se ne upotrebljavaju uskladištite izvan dohvata dece i ne dopustite rad osobama koje nisu upoznate s ovim alatom ili ovim uputstvima.** Električni alati su opasni u rukama nevestižnih korisnika.
- e. **Održavajte električne alate i pribore. Proverite da li su pokretni delovi centrirani ili blokirani, da li su delovi polomljeni i da li postoji bilo koje drugo stanje koje može uticati na rad električnih alata. Ako je oštećen, postarajte se da se električni alat popravi pre upotrebe.** Mnoge nezgode su izazvane loše održanim električnim alatima.
- f. **Rezne alate održavajte tako da budu oštri i čisti.** Pravilno održavani rezni alati sa oštrim reznim ivicama ređe se blokiraju i lakše se kontrolišu.
- g. **Koristite električni alat, pribor, nastavke itd. u skladu sa ovim uputstvima, uzimajući u obzir radne uslove i rad koji treba obaviti.** Korišćenje električnog alata za radove za koje nije namenjen može dovesti do opasne situacije.
- h. **Drške i površine za hvatanje moraju da budu suvi, čisti, nezaprljane uljem i mašću.** Klizave drške i površine za hvatanje ne omogućavaju bezbedno rukovanje i kontrolu nad alatom u neočekivanim situacijama.
5. **Upotreba i održavanje električnih alata**
 - a. **Punjenje vršite samo punjačem koji je odredio proizvođač.** Punjač koji je podesan za jedan tip punjive baterije može izazvati opasnost od požara ako se koristi sa nekom drugom punjivom baterijom.
 - b. **Električne alate koristite samo sa punjivim baterijama koje su dizajnirane specijalno za njih.** Upotreba bilo koje druge punjive baterije može izazvati opasnost od povreda ili požara.
 - c. **Ako se punjiva baterija ne koristi, čuvajte je dalje od metalnih predmeta kao što su spajalice za papir, novčići, ključevi, ekseri, zavrtnji ili drugi sitni metalni predmeti koji mogu da naprave spoj između kontakata.**

Kratko spajanje baterijskih kontakata može izazvati opekotine ili požar.

- d. **U slučaju nepravilne upotrebe iz baterije bi mogla iscuriti tečnost. Izbegavajte kontakt. Ako slučajno dođe do kontakta, isperite mesto kontakta vodom. Ako tečnost dođe u dodir s očima, potražite i medicinsku pomoć.** Tečnost koja iscuri iz baterije može izazvati iritaciju kože ili opekotine.
- e. **Ne koiristite punjivu bateriju ili alat koji je oštećen ili modifikovan.** Oštećene ili modifikovane baterije mogu da ispolje nepredviđeno ponašanje rezultujući u požar, eksploziju ili opasnost od povrede.
- f. **Ne izlažite punjivu bateriju ili alat vatri ili prekomernoj temperaturi.** Izlaganje vatri ili temperaturi iznad 130 °C može izazvati eksploziju.
- g. **Sledite sva uputstva za punjenje i nemojte puniti punjivu bateriju ili alat izvan temperaturnog opsega određenog u uputstvima.** Nepravilno punjenje ili punjenje izvan temperature određenog opsega može oštetiti bateriju i uvećati opasnost od požara.
6. **Servis**
 - a. **Postarajte se da vaš električni alat servisira kvalifikovani servisni tehničar koji će koristiti samo originalne rezervne delove.** Time se osigurava bezbednost električnog alata.
 - b. **Nikad ne servisirajte oštećene punjive baterije.** Servisiranje punjivih baterija treba da bude sprovedeno od strane proizvođača ili ovlašćenog servisa.

Dodatna bezbednosna upozorenja za električne alate



Upozorenje! Dodatna sigurnosna upozorenja za trimere za živu ogradu

- ◆ **Držite sve delove tela udaljeno od noža.** Nemojte uklanjati rezani materijal ili držati materijal koji treba seći kada se nož okreće. Uverite se da ste isključili alat pre raščišćavanja zaglavljene materijala. Trenutak nepažnje prilikom rada sa alatom može dovesti do ozbiljnih telesnih povreda.
- ◆ **Nosite trimer držeći ga za ručkom i sa zaustavljenim nožem.** Prilikom transporta ili skladištenja trimera uvek namestite poklopac noža. Pravilno korišćenje trimera smanjuje moguće lične povrede od strane noža.
- ◆ **Držite električni alat samo za izolovanim površinama rukohvata, jer nož može doći u kontakt sa skrivenim ožičenjem.** Noževi koji dodirnu strujni kabl mogu da stave pod napon metalne delove električnog alata i izlože rukovaoca električnom udaru.
- ◆ **Kabl udaljite iz zone rezanja.** Tokom rada, kabl može biti sakriven u žbunju i može se slučajno preseći nožem.
- ◆ **Namena je opisana u ovom uputstvu za upotrebu.**

Upotreba bilo kakvih dodatnih pribora ili priključaka ili vršenje bilo koje druge operacije ovim alatom koja nije preporučena u ovom uputstvu za upotrebu može izazvati opasnost od fizičkih povreda i/ili materijalne štete.

- ◆ Ne nosite alat rukama na prednjoj ručici, prekidaču ili prekidaču za uključivanje i isključivanje osim kada je baterija odvojena od alata.
- ◆ Ako nikad ranije niste koristili trimmer za podrezivanje žive ograde, najbolje je da pored proučavanja ovog priručnika potražite praktična uputstva od iskusnijeg korisnika.
- ◆ Nemojte nikad da dodirujete noževe dok je alat uključen.
- ◆ Nikad ne pokušavajte da prisilno zaustavite noževe.
- ◆ Ne spuštajte alat dok se noževi potpuno ne zaustave.
- ◆ Redovno proveravajte noževe na habanje i trošenje. Ne koristite alat ako su noževi oštećeni.
- ◆ Izbegavajte tvrde predmete (npr. metalne žice, šine) prilikom podrezivanja. Ako slučajno udarite takav predmet, odmah isključite alat i proverite da li postoje oštećenja.
- ◆ Ako alat počne neuobičajeno da vibrira, odmah ga isključite i skinite bateriju a zatim proverite na oštećenja.
- ◆ Ako se alat blokira, odmah ga isključite. Pre nego što pokušate da deblokirate alat, odvojite bateriju.
- ◆ Nakon upotrebe, postavite isporučeni štitnik za nož preko noževa. Odložite alat u skladište i pobrinite se da nož ne bude izložen.
- ◆ Kada koristite ovaj alat, postarajte se da svi štitnici uvek budu pričvršćeni. Nikad ne pokušavajte da koristite nepotpuni alat ili alat sa neodobrenim modifikacijama.
- ◆ Nikad ne dozvoljavajte deci da koriste ovaj alat.
- ◆ Pazite se od otpadaka koji padaju dok podrezujete visoke delove žive ograde.
- ◆ Držite alat uvek obema rukama i na obezbeđenim ručicama.

Preostale opasnosti

Pri radu sa ovim alatom mogu se javiti dodatni preostali rizici, koji možda nisu uvršteni u priloženim upozorenjima za bezbedan rad. Sledeći rizici mogu nastati zbog nenamenske upotrebe, produžene upotrebe itd.

I pored primene relevantnih bezbednosnih propisa i implementacije bezbednosnih uređaja, izvesne preostale opasnosti se ne mogu izbeći. To su:

- ◆ Povrede izazvane dodirivanjem rotirajućih/pokretnih delova.
- ◆ Povrede izazvane pri promeni delova, noževa ili pribora.
- ◆ Povrede izazvane dugotrajnom upotrebom alata. Ako sa bilo kojim alatom radite duže vreme, pobrinite se da redovno pravite pauze.
- ◆ Slabljenje sluha.

- ◆ Opasnosti po zdravlje izazvani udisanjem prašine koja se stvara pri korišćenju alata (primer:-rad sa drvetom, naročito sa hrastom, bukvom i MDF-om)

Vibracije

Emisioni nivo vibracija naveden u ovim uputstvima je izmeren prema mernom postupku koji je standardizovan u EN 60745 i može se koristiti za upoređivanje alata. Deklarisana emisiona vrednost vibracija se takođe može koristiti za preliminarnu procenu izloženosti.

Upozorenje! Emisija vibracija tokom stvarne upotrebe električnog alata može se razlikovati od deklarisanе vrednosti, zavisno od načina na koji se alat koristi. Nivo vibracija može da se poveća iznad navedenog nivoa.

Pri proceni izloženosti vibracijama radi definisanja bezbednosnih mera koje propisuje 2002/44/EC radi zaštite osoba koje redovno koriste električne alate na radnom mestu, procena izloženosti vibracijama treba da uzme u obzir realne uslove upotrebe i način na koji se alat koristi, kao i sve delove radnog ciklusa kao što je vreme rada uređaja, ali i vreme kada je alat isključen i kada radi u praznom hodu.

Oznake na alatu

Na uređaju su uz datumsku oznaku navedeni sledeći simboli upozorenja:



Upozorenje! Radi smanjenja opasnosti od povreda, korisnik mora da pročita uputstvo za upotrebu.



Ne izlažite alat kiši ili visokoj vlažnosti.



Nosite uvek neklizajuću zaštitnu obuću.



Upozorenje! Ne dodirujte lanac kod tačke izbacivanja strugotine.



Nosite uvek zaštitu za glavu i oči.



Za bezbedan rad bez prekida proverite zategnutost lanca kao što je opisano u ovom uputstvu nakon svakih 10 minuta upotrebe i po potrebi podesite ponovo na zazor od 3 mm.



Pazite se od padajućih predmeta. Udaljite posmatrača.



Opasnost od električnog udara. Radite najmanje na 10 m od visokih vodova.



Direktiva 2000/14/EC garantovana zvučna snaga.

Dodatna sigurnosna uputstva za baterije i punjače

Baterije

- ◆ Nikad i ni iz kojeg razloga ne pokušavajte otvarati.
- ◆ Bateriju ne izlažite vodi.
- ◆ Nemojte izlagati bateriju toploti.
- ◆ Ne čuvajte ih na mestima na kojima temperatura može da pređe 40 °C.
- ◆ Punjenje izvodite isključivo pri okolnim temperaturama između 10 °C i 40 °C.
- ◆ Puniti ih samo punjačem koji je isporučen uz aparat/alat. Korišćenje pogrešnog punjača može rezultirati strujnim udarom ili pregrevanjem baterije.
- ◆ Ako odlažete baterije u otpad, pratite uputstva koja su navedena u odeljku „Zaštita životne sredine“.
- ◆ Ne oštećujte/ne deformišite punjivu bateriju bušenjem ili udarcem jer to može da kreira opasnost od povrede i požara. Ne puniti oštećene baterije.
- ◆ Pod ekstremnim uslovima može doći do curenja tečnosti iz baterije.
Ako primetite da tečnost curi iz baterije, pažljivo je obrišite pomoću krpe. Izbegavajte dodir sa kožom.
- ◆ U slučaju da dođe do dodira sa kožom ili očima, pratite dole navedena uputstva.

Upozorenje! Tečnost iz baterije može da izazove telesne povrede ili materijalnu štetu. U slučaju dodira sa kožom odmah isperite vodom. U slučaju crvenila, boli ili iritacije potražite pomoć lekara. U slučaju kontakta s očima odmah isperite čistom vodom i potražite pomoć lekara.



Ne pokušavajte da puniti oštećene baterije.

Punjači

Vaš punjač je projektovan za određeni napon.

Uvek proverite da li napon elektro mreže odgovara naponu na natpisnoj pločici uređaja.

Upozorenje! Nikad ne pokušavajte da zamenite punjač običnim mrežnim utikačem.

- ◆ BLACK+DECKER punjač koristite isključivo za punjenje akumulatora u uređaju/alatu uz koji je isporučen. Ostale baterije mogu prsnuti i uzrokovati telesne povrede i materijalnu štetu.
- ◆ Ne pokušavajte puniti baterije koje za to nisu predviđene.
- ◆ U slučaju da se kabl ošteti, mora ga zameniti proizvođač ili ovlašćeni BLACK+DECKER servisni centar da bi se izbegla opasnost.
- ◆ Ne izlažite punjač vodi.
- ◆ Ne otvarajte punjač.
- ◆ Ne rastavljajte punjač.
- ◆ Aparat/alat/baterija moraju da budu postavljeni u području sa dobrom ventilacijom prilikom punjenja.



Ovaj punjač je namenjen samo za upotrebu u zatvorenom prostoru.



Pre upotrebe pročitajte uputstvo za upotrebu.

Električna bezbednost



Vaš punjač je dvostruko izolovan; zato nije potreban kabl za uzemljenje. Uvek proverite da li napon elektro mreže odgovara naponu na natpisnoj pločici uređaja. Nikad ne pokušavajte da zamenite punjač običnim mrežnim utikačem.

- ◆ U slučaju da se kabl ošteti, mora ga zameniti proizvođač ili ovlašćeni BLACK+DECKER servisni centar da bi se izbegla opasnost.

Karakteristike

Ovaj alat sadrži neke ili sve sledeće delove.

1. Prekidač za uključivanje i isključivanje
2. Dugme za zaključavanje
3. Glavna drška
4. Glava trimera
5. Nož
6. Futrola mača
7. Baterija

Sl. A

8. Punjač
9. Indikator punjenja

Montaža

Upozorenje! Da biste sprečili neočekivan rad, uverite se da ste uklonili bateriju i da je nameštena zaštitna korica mača na lancu pre nego što sprovedete sledeće operacije. Ako ne uradite tako, onda to može dovesti do ozbiljnih telesnih povreda.

Postavljanje i vađenje glave trimera (sl. C)

Postavljanje glave trimera

- ◆ Poravnajte žleb na spoljnoj strani spojnog završetka ručice (3) s jezičkom na unutrašnjoj strani spojnog završetka na glavi trimera (4).
- ◆ Pritisnite glavu trimera (4) na ručicu (3).
- ◆ Povucite prsten (11) naniže i okrećite ga nadesno dok se ne zategne do kraja.

Upozorenje! Povremeno proverite spojeve da biste osigurali njihovu bezbednu zategnutost. Prsten je pravilno osiguran ako više nisu vidljivi narandžasti navoji.

Skidanje glave trimera

- ◆ Odložite ručicu (3) na tlo, olabavite prsten (11) i skinite glavu trimera (4).

Podlašavanje ugla glave trimera (sl. D)

Glava trimera se zakreće za 180° i može da bude zabavljena u 5 položaja u tom opsegu.

Upozorenje! Nosite rukavice i držite uređaj kao što je prikazano, da biste izbegli priklještenje.

- ◆ Odložite ručicu (3) na tlo, povucite prsten (12) naniže i pomerajte glavu trimera (4) po potrebi. Uverite se da glava trimera klikne u mestu.

Postavljanje i vađenje baterije (sl. B)

- ◆ Da biste postavili bateriju (7), poravnajte je sa priključkom na alatu. Gurnite bateriju u priključak i gurajte dok se baterija ne uglati na mesto.
- ◆ Da biste izvadili bateriju, pritisnite dugme za oslobađanje (10) i istovremeno vucite bateriju iz priključka.

Upotreba

Upozorenje! Pustite da alat radi svojim tempom. Ne preopterećujte ga.

Punjenje baterije (sl. A)

Baterija mora da se napuni pre prve upotrebe i uvek kad ne proizvodi dovoljnu snagu pri obavljanju poslova koje ste ranije obavljali s lakoćom.

Punjač se može zagrejati tokom punjenja; to je normalno i ne ukazuje na problem.

Upozorenje! Ne puniti bateriju na sobnim temperaturama ispod 10 °C ili iznad 40 °C. Preporučena temperatura punjenja: oko 24 °C.

Napomena: Punjač neće puniti bateriju ako je temperatura ćelija ispod 10 °C ili iznad 40 °C.

Bateriju treba ostaviti u punjaču, a punjač će započeti automatsko punjenje kada se temperatura ćelije dovoljno poveća ili smanji.

- ◆ Da biste napunili bateriju (7), skinite je od alata i stavite je u punjač (8). Baterija staje u punjač samo na jedan način. Ne primenjujte silu. Uverite se da je baterija potpuno legla u punjač.
- ◆ Uključite punjač u struju i uključite napajanje.
- ◆ Zeleno svetlo indikatora punjenja (9) će neprekidno treptati (sporo).

Punjenje je završeno kada zeleno svetlo indikatora punjenja (9) neprekidno svetli. Punjač i baterija se mogu ostaviti povezani bez vremenskog ograničenja. Tada LED indikator svetli. Zeleno svetlo LED indikatora će povremeno treptati (punjenje) za vreme dok punjač dopunjava punjenje baterije. Indikator punjenja (9) će ostati upaljen sve dok je baterija povezana na punjač koji je uključen u struju.

- ◆ Ispražnjene baterije napunite u roku od 1 sedmice. Vek trajanja će se značajno smanjiti ako se čuvaju u praznom stanju.

Ostavljanje baterije u punjaču

Punjač i punjiva baterija se mogu ostaviti povezani bez vremenskog ograničenja. Tada LED indikator svetli. Punjač će održavati bateriju potpuno napunjenom.

Dijagnostika punjača

Ako punjač detektuje oslabelu ili oštećenu bateriju, indikator punjenja (9) će to signalizirati brzim treptanjem crvenog svetla. Postupite na sledeći način:

- ◆ Ponovo ubacite bateriju (7).
- ◆ Ako crveno svetlo indikatora punjenja i dalje brzo trepće, upotrebite drugu bateriju da biste odredili da li proces punjenja pravilno funkcioniše.
- ◆ Ako se druga baterija pravilno puni, originalna baterija je neispravna i treba je odneti u servisni centar radi reciklaže.
- ◆ Ako se i kod druge baterije javlja ista indikacija kao kod originalne baterije, odnesite punjač na proveru u ovlašćeni servisni centar.

Napomena: Da bi se utvrdilo da li je baterija neispravna može biti potrebno i do 60 minuta. Ako je baterija previše topla ili hladna, crveno svetlo LED indikator će naizmenično treptati brzo i sporo, ponavlja se sekvenca od po jednog treptaja svakom brzinom.

Uključivanje i isključivanje (sl. E)

Ovaj alat je radi vaše bezbednosti opremljen sistemom dvostrukog uključivanja. Taj sistem sprečava nenamerno pokretanje alata.

Uključivanje

- ◆ Pritisnite dugme za deblokadu (2) unazad pomoću palca i u isto vreme stisnite prekidač za uključivanje i isključivanje (1) za pokretanje alata.
- ◆ Otpustite dugme za deblokadu (2).

Isključivanje

- ◆ Otpustite prekidač za uključivanje i isključivanje (1).

Upozorenje! Nikad ne pokušavajte da zaključate prekidač kada je u uključenom položaju.

Saveti za optimalnu upotrebu

- ◆ Podrezivanje započinite od vrha žive ograde. Malo nagnite alat (do 15° u odnosu na liniju podrezivanja) tako da vrhovi noža budu usmereni malo prema živoj ogradi (sl. F1). Time se postiže efikasnije rezanje noža. Alat držite pod željenim uglom i pomerajte ga ravnomerno duž linije podrezivanja. Dvostrano sečivo vam omogućava da režete u oba smera.

- ◆ Za precizno podrezivanje, rastegnite konac duž žive ograde na željenoj visini.
Koristite konac kao referencu, podrezujući neposredno iznad njega.
- ◆ Da biste postigli ravne strane, secite prema gore, u smeru rasta.
Mlađe grančice se oslobađaju kad se nožem seče prema dole, što dovodi do stvaranja uzanih traka u živoj ogradi (sl. F2).
- ◆ Izbegavajte strane predmete. Izbegavajte naročito tvrde predmete kao što su metalna žica i šine, jer mogu oštetiti noževu.
- ◆ Redovno podmazujte noževu.

Smernice za podrezivanje (Velika Britanija i Irska)

- ◆ Živu ogradu i žbunove sa sezonskim lišćem (novo lišće svake godine) podrezujte u junu i oktobru.
- ◆ Zimzelene biljke podrezujte u aprilu i avgustu.
- ◆ Četirane i brzorastuće žbunje podrezujte svakih šest nedelja od maja do oktobra.

Smernice za podrezivanje (Australija i Novi Zeland)

- ◆ Živu ogradu i žbunove sa sezonskim lišćem (novo lišće svake godine) podrezujte u decembru i martu.
- ◆ Zimzelene biljke podrezujte u septembru i februaru.
- ◆ Četinare i brzorastuće žbunje podrezujte svakih šest nedelja od oktobra do marta.

Čišćenje, održavanje i čuvanje

Vaš BLACK+DECKER alat je dizajniran za rad u dužem vremenskom periodu sa minimalnim zahtevima u pogledu održavanja.

Kontinuirani zadovoljavajući rad zavisi od pravilnog održavanja alata i redovnog čišćenja.

Vaš punjač ne zahteva nikakvo drugo održavanje osim redovnog čišćenja:

Upozorenje! Pre obavljanja bilo kakvih radova na održavanju alata uklonite bateriju iz alata. Pre čišćenja isključite punjač iz struje.

Posle upotrebe i pre skladištenja

- ◆ Posle upotrebe pažljivo očistite noževu. Nakon čišćenja nanesite tanak sloj mašinskog ulja kako biste sprečili rđanje oštrica.
- ◆ Redovno čistite ventilacione otvore na vašem alatu pomoću mekane četke ili suve krpe.
- ◆ Redovno čistite kućište motora koristeći vlažnu krpu. Ne koristite bilo kakva sredstva za čišćenje koja su abrazivna ili sadrže rastvarač.
- ◆ Pre i posle upotrebe proverite da li su svi prekidači očišćeni.

Skladištenje

Kada se alat ne koristi nekoliko meseci idealno ostavite bateriju priključeno na punjaču.

U suprotnom postupite kao što sledi:

- ◆ Kompletno napunite bateriju.
- ◆ Uklonite bateriju iz alata.
- ◆ Skladištite alat i bateriju na bezbednom i suvom mestu. Temperatura skladištenja mora uvek da bude u opsegu od +10°C do +40°C. Ostavite bateriju na ravnu površinu.
- ◆ Pre upotrebe alata nakon produženog vremena skladištenja, napunite ponovo kompletno bateriju.

Rešavanje problema

Ako alat ne funkcioniše pravilno, proverite sledeće:

Greška	Mogući uzrok	Akcija
Alat neće da se pokrene.	Baterija nije pravilno instalirana.	Proverite instaliranje baterije.
	Baterija je ispražnjena.	Utaknite (kompletno) napunjenu bateriju.
	Dugme za deblokadu nije pritisnuto.	Vodite računa o proceduri pokretanja.
	Konekcije šipke nisu pravilno zategnute.	Proverite konekcije.
Baterija se neće puniti.	Baterija nije pravilno instalirana.	Proverite instaliranje baterije.

Zamena utikača (samo Velika Britanija i Irska)

Ako treba namestiti novi mrežni utikač:

- ◆ Bezbedno odložite stari utikač.
- ◆ Braon provodnik povežite na kontakt za fazu u novom utikaču.
- ◆ Povežite plavi provodnik na neutralni kontakt.

Upozorenje! Ne treba povezivati kontakt za uzemljenje.

Pratite uputstva koja se isporučuju uz utikače dobrog kvaliteta.

Preporučeni osigurač: 5 A.

Zaštita životne sredine



Odvojeno sakupljanje. Proizvodi i baterije označene ovim simbolom ne smeju da budu odloženi sa otpadom iz domaćinstva.

Proizvodi i baterije sadrže materijale koji se mogu reciklirati, smanjujući time potražnju za sirovinama.

Reciklirajte električne proizvode i baterije u skladu sa lokalnim propisima. Više informacija možete naći na www.2helpU.com

Tehnički podaci

		GTC1843L20 (H2) GTC1843LB (H2)
Ulazni napon	V_{DC}	18
Brzina bez opterećenja	min^{-1}	1400
Dužina noža	cm	43
Zazor noža	mm	12
Vreme kočenja noža	s	<1
Težina (bez baterije)	kg	3,2
Baterija		BL2018
Napon	V_{DC}	18
Kapacitet	Ah	2,0
Tip		Litijum-jonska

Punjač		905902** tip 1
Ulazni napon	V_{AC}	100-240
Izlazni napon	V_{DC}	8-20
Izlazna struja	mA	400

Nivo zvučnog pritiska u skladu sa EN 60745:	
Zvučni pritisak (L_{pA})	82 dB(A), odstupanje (K) 3 dB(A)
Zvučna snaga (L_{WA})	93 dB(A), odstupanje (K) 3 dB(A)

Ukupne vrednosti vibracija (vektorska suma u tri pravca) prema EN 60745:	
Emissiona vrednost vibracija ($a_{n,D}$)	1,1 m/s^2 , odstupanje (K) 1,5 m/s^2

EC izjava o usklađenosti

DIREKTIVA ZA MAŠINE
DIREKTIVA O BUCI NA OTVORENOM PROSTORU



GTC1843L20, GTC1843LB trimer za podrezivanje žive ograde

Black & Decker izjavljuje da su proizvodi opisani u delu „Tehnički podaci“ usklađeni sa:

EN 60745-1:2009 +A1:2010, EN 60745-2-15:2009 +A1:2010
2000/14/EC, trimer za podrezivanje žive ograde 1300 min^{-1} ,
Dodatak V

Izmereni nivo zvučne snage (L_{pA}) 93 dB(A)

Odstupanje (K) 3 dB(A)

Garantovana zvučna snaga (L_{pA}) 95 dB(A)

Odstupanje (K) 3 dB(A)

Ovi proizvodi su takođe usklađeni sa direktivom 2006/42/EC, 2014/30/EU i 2011/65/EU.

Za više informacija kontaktirajte Black & Decker na sledećoj adresi ili ih potražite u uputstvu za upotrebu.

Dolepotpisani je odgovoran za pripremu tehničke dokumentacije i daje ovu izjavu za račun kompanije Black & Decker.

A. Smith

Tehnički direktor

Black & Decker Europe, 210 Bath Road, Slough,

Berkshire, SL1 3YD

Velika Britanija

22.01.2019

Garancija

Black & Decker je siguran u kvalitet svojih proizvoda i nudi potrošačima garanciju od 24 meseca od datuma kupovine.

Ova garancija je dodatna i ni na koji način ne osporava vaša zakonska prava. Ova garancija važi na teritorijama država članica Evropske Unije i na slobodnom evropskom tržištu.

Za podnošenje zahteva za garanciju, zahtev mora da bude u skladu sa Black&Decker uslovima i odredbama,

i neophodno je da podnesete dokaz o kupovini prodavcu ili ovlašćenom serviseru. Uslove i odredbe Black & Decker garancije koja važi 2 godine i lokacije najbližeg ovlašćenog servisera možete naći na Internetu na adresi

www.2helpU.com, ili stupanjem u kontakt sa vašom lokalnom Black & Decker kancelarijom na adresi označenoj u ovom uputstvu.

Posetite našu web-lokaciju www.blackanddecker.co.uk kako biste registrovali svoj novi BLACK+DECKER proizvod i proverili nove proizvode i posebne.

Posetite našu web-lokaciju www.blackanddecker.co.uk kako biste registrovali svoj novi BLACK+DECKER proizvod i proverili nove proizvode i posebne.

Наменета употреба

Вашите BLACK+DECKER™, GTC1843L20, GTC1843LB тримери за жива ограда се дизајнирани за поткастрување на жива ограда, грмушки и жбунови. Алатката е наменета само за домашна употреба.

Упатства за безбедна употреба

Општи мерки за безбедност при користење на електрични алатки



Предупредување! Прочитајте ги сите мерки за претпазливост, упатства, скици и технички карактеристики што ќе ги добиете со оваа електрична алатка. Непридржување кон мерките за безбедност и долу наведените упатства може да доведе до електричен удар, пожар и/или сериозна повреда.

Сочувајте ги сите мерки за безбедност и упатства за идно прегледување.

Терминот „електрична алатка“ во сите долу наведени мерки за безбедност се однесува на Вашата електрична алатка што работи на струја (преку кабел), или на електрична алатка што работи на батерии (без кабел).

1. Безбедност на работното место

- a. **Одржувајте го работното место чисто и добро осветлено.** Пренатрупани и темни места се причина за незгоди.
- b. **Немојте да работите со електрични алатки во експлозивни окружувања, какви што постојат кога има присуство на запалливи течности, гасови или честички.** Електричните алатки произведуваат искри што можат да ги запалат честичките или испарувањата.
- v. **Држете ги децата и присутните лица настрана додека употребувате електрична алатка.** Одвлекување на вниманието може да предизвика да изгубите контрола.

2. Безбедност од електричен удар

- a. **Приклучокот на електричната алатка мора да се совпаѓа со приклучницата. Никогаш не го преправајте приклучокот. Не употребувајте адаптерски приклучоци со заземјени електрични алатки.** Непреправените приклучоци и соодветните приклучници ќе го намалат ризикот од електричен удар.
- b. **Избегнувајте телесен контакт со заземјени површини како што се цевки, радијатори, шпорети или фрижидери.** Има зголемен ризик од електричен удар ако вашето тело е заземјено.
- v. **Не ги изложувајте електричните алатки на дожд или влажност.**

Навлегувањето на вода во електрична алатка го зголемува ризикот од електричен удар.

- g. **Употребувајте го кабелот правилно. Никогаш не го употребувајте кабелот за носење, влечење или исклучување на електричната алатка.** Држете го кабелот настрана од топлина, масло, остри рабови или подвижни делови. Оштетените или заплетканите кабли го зголемуваат ризикот од електричен удар.
 - d. **Кога работите со електрична алатка надвор, употребувајте продолжен кабел кој е соодветен за надворешна употреба.** Употребата на кабел што е соодветен за надворешна употреба го намалува ризикот од електричен удар.
 - f. **Доколку работењето со електрична алатка во влажна средина не може да се избегне, употребувајте заштитна диференцијална (FID) склопка.** Употребата на заштитна диференцијална (FID) склопка го намалува ризикот од електричен удар.
- ### 3. Лична безбедност
- a. **Бидете претпазливи, внимавајте што правите и користете логика кога работите со електрична алатка. Не употребувајте електрична алатка кога сте уморни или кога сте под влијание на дрога, алкохол или лекови.** Еден момент на невнимание за време на работење со електрична алатка може да доведе до сериозна лична повреда.
 - b. **Носете опрема за лична заштита. Секогаш носете заштита за очите.** Заштитната опрема, како што се маски против прав, нелизгачки сигурносни обувки, шлемови или штитници за слухот, ќе го намали бројот на повреди кога се употребува за соодветни работни услови.
 - v. **Спречете ненамерно вклучување на алатката. Обезбедете прекинувачот да биде во исклучена положба пред да ја приклучите алатката на струја или на батериски пакет, или пред да ја подигнете или пренесувате алатката.** Пренесувањето на електрични алатки со прст на прекинувачот или приклучување на извор на струја на вклучени алатки може да доведе до незгоди.
 - g. **Отстранете ги сите алатки за подесување или клучеви пред да ја вклучите електричната алатка.** Клуч или алатка за подесување која е закачена на ротирачкиот дел на електричната алатка може да доведе до повреда.
 - d. **Не посегайте предалеку. Цврсто стојте на земјата и бидете во рамнотежа во секое време.** Ова овозможува подобра контрола над електричната алатка во неочекувани ситуации.
 - f. **Носете соодветна облека. Не носете широка облека или накит. Држете ги косата, облеката**

- и ракавиците настрана од подвижните делови. Широката облека, накитот или долгата коса може да бидат фатени во подвижните делови.
- е. Доколку на апаратите постои можност за приклучување на опрема за извлекување и собирање на прав, обезбедете таа да биде приклучена и правилно употребувана. Собирањето на правта може да ги намали опасностите поврзани со прав.
- ж. Не дозволувајте запознавањето здобиено со често користење на алатките да ви дозволат да се опуштите и да ги игнорирате принципите за безбедност на алатката. Неодговорна работа може да предизвика сериозна повреда за дел од секунда.
4. Употреба и одржување на електрични алатки
- а. Не ја употребувајте електричната алатка на сила. Употребувајте електрична алатка што е соодветна за вашата работа. Соодветната електрична алатка ќе ја заврши работата подобро и побезбедно со брзината за која што била дизајнирана.
- б. Не употребувајте ја електричната алатка доколку прекинувачот не ја вклучува и исклучува. Секоја електрична алатка што не може да се контролира преку прекинувачот е опасна и мора да биде поправена.
- в. Исклучете го приклучокот од изворот на струја или од батерискиот пакет за електричната алатка пред да правите подесувања, менувате додатоци или пред да ја одложите електричната алатка. Таквите превентивни безбедносни мерки го намалуваат ризикот за случајно вклучување на електричната алатка.
- г. Одлагајте ги електричните алатки што не ги употребувате надвор од досег на децата и не дозволувајте да ги употребуваат лица кои не се запознаени со нивната функција и со овие упатства. Електричните алатки се опасни кога со нив ракуваат необучени корисници.
- д. Одржувајте ги електричните алатки и додатоци. Проверете дали подвижните делови се лошо поставени, заглавени или оштетени, или постои друга состојба што би можела да влијае врз работењето на електричните алатки. Доколку електричната алатка е оштетена, однесете ја на поправка пред да ја употребите. Многу незгоди се предизвикани поради лошо одржувани електрични алатки.
- ф. Одржувајте ги алатките за сечење остри и чисти. Правилно одржуваните алатки за сечење со остри рабови за сечење имаат помала шанса да се заглават и полесно се управуваат.
- е. Употребувајте ги електричните алатки, приборот, сечилата и сл. во склад со овие упатства, имајќи ги во предвид работните услови и работата која треба да се заврши. Употребата на електрична алатка за работа што е различна од нејзината намена може да доведе до опасна ситуација.
- ж. Одржувајте ги рачките и површините за држење суви, чисти и неизвалкани со масла или масти. Лизгави рачки и површини за држење не дозволуваат безбедно ракување и контрола на алатката во неочекувани ситуации.
5. Употреба и одржување на батериски алатки
- а. Полнете само со полнач кој е определен од страна на производителот. Полнач што одговара на еден тип на батериски пакет може да доведе до ризик кога се употребува со друг батериски пакет.
- б. Употребувајте ги батериските алатки само со батериски пакети кои се посебно определени за нив. Употребата на било какви други батериски пакети може да доведе до ризик од повреда или пожар.
- в. Кога батерискиот пакет не се употребува, држете го настрана од други метални предмети како што се: спојници за хартија, парички, клучеви, шајки, завртки или други мали метални предмети кои можат да направат спој помеѓу двата батериски терминали.
Правењето на краток спој помеѓу батериските терминали може да предизвика изгореници или пожар.
- г. Течност може да биде исфрлена од батеријата поради неправилна употреба; не ја допирајте. Доколку случајно дојде до допир, исплакнете со вода. Доколку течноста дојде во допир со очите, побарајте и медицинска помош. Течноста исфрлена од батеријата може да предизвика иритација или изгореници.
- д. Не користете батериски пакети или алатки што се оштетени или модифицирани. Оштетените или модифицираните батерии може да покажат непредвидливо однесување што може да предизвика пожар, експлозија или ризик од повреда.
- ф. Не изложувајте батериски пакети или алатки на оган или прекумерна температура. Изложеноста на оган или температура над 130 °C може да предизвика експлозија.
- е. Следете ги сите упатства за полнење и не полнете го батерискиот пакет или алатката надвор од температуриот опсег наведен во упатствата. Полнењето неправилно или на температури надвор од наведениот опсег може да ја оштети батеријата и да го зголеми ризикот од пожар.

6. Сервис

- a. Вашите електрични алатки треба да ги сервисира квалификувано лице кое користи само идентични резервни делови. Вака ќе бидете сигурни дека се одржува безбедноста на електричната алатка.
- б. Никогаш не сервисирајте оштетени батериски пакети. Сервисот на батериските пакети треба да го врши само производителот или овластените даватели на услуги.

Дополнителни мерки за безбедност при користење на електрични алатки



Предупредување! Дополнителни мерки за безбедност за тримери

- ◆ **Држете ги сите делови од телото подалеку од листот.**
Не го отстранувајте отсечениот материјал и не го држете материјалот што треба да се сече додека листовите се во движење. Осигурајте прекинувачот на алатката да е во исклучена положба кога чистите заглавен материјал. Еден момент на невнимание за време на работење со алатката може да доведе до сериозна лична повреда.
- ◆ **Кога го носите тримерот за жива ограда, држете го за рачката и обезбедете дека сечилото не се движи. Кога го пренесувате или одложувате тримерот за жива ограда, секогаш монтирајте го капакот врз секачкиот уред.**
Правилното ракување со тримерот ќе ја намали можноста за повреди од сечилата.
- ◆ **Држете ја електричната алатка само за изолираните површини за држење, бидејќи сечилото може да се допира со скриена инсталација.** Доколку сечилото допре жица под напон, тоа може да ги доведе изложените метални делови од електричната алатка под напон и може да предизвика електричен удар кај ракувачот.
- ◆ **Држете го кабелот подалеку од местото на сечење.** За време на работењето кабелот може да биде сокриен во грмушките и да биде случајно пресечен со сечилата.
- ◆ Намената е опишана во ова упатство за употреба. Употребата на било која помошна опрема или додаток, или извршувањето на кои било работи со оваа алатка освен оние препорачани во ова упатство за употреба, може да предизвика ризик од повреда на ракувачот или оштетување на имот.

- ◆ Не ја носете алатката со рацете врз предната рачка, прекинувачот или прекинувачот-чкрпало освен ако батеријата не е отстранета.
- ◆ Ако порано не сте употребувале тример, по можност побарајте практични совети од искусен корисник и покрај тоа што сте го проучиле ова упатство.
- ◆ Не ги допирајте листовите додека алатката работи.
- ◆ Никогаш не се обидувајте да ги запрете листовите на сила.
- ◆ Не ја спуштајте алатката додека листовите целосно не престанат да се движат.
- ◆ Постојано проверувајте ги листовите да не се оштетени или изабени. Не ја употребувајте алатката доколку листовите се оштетени.
- ◆ Избегнувајте тврди предмети (на пр. метални жици, решетки) додека поткаструвате. Доколку случајно удриете некој таков предмет, веднаш исклучете ја алатката и проверете дали има оштетување.
- ◆ Доколку алатката започне сомнително да вибрира, веднаш исклучете ја и отстранете ја батеријата, а потоа проверете дали има оштетување.
- ◆ Доколку алатката се блокира, исклучете ја веднаш. Отстранете ја батеријата пред да се обидете да отстраните било какви препреки.
- ◆ После употреба, ставете ја футролата за листови што е снабдена врз листовите. Одложете ја алатката, осигурувајќи листот да не биде изложен.
- ◆ Секогаш осигурајте се дека сите штитници се монтирани кога ја користите алатката. Никогаш не се обидувајте да употребувате некомплетна алатка или алатка на која се извршени неовластени преправки.
- ◆ Никогаш не дозволувајте деца да ја употребуваат алатката.
- ◆ Внимавајте на материјалот што може да падне кога ги сечете повисоките делови од живата ограда.
- ◆ Секогаш држете ја алатката со двете раце и за рачките што се снабдени.

Преостанати ризици

Кога се употребува алатката може да се јават дополнителни преостанати ризици што не се вклучени во предупредувањата. Овие ризици може да се појават поради неправилна употреба, долготрајна употреба и др.

Дури и ако се применат соодветните правила за безбедност и се воведат безбедносна опрема, одредени останати ризици не може да се избегнат. Тоа се:

- ◆ Повреди предизвикани поради допир на вртечки или подвижни делови.
- ◆ Повреди при менување на делови, сечила или додатоци.

- ◆ Повреди предизвикани поради долготрајна употреба на алатката. Кога користите алатка подолг период, обезбедете да правите повремени паузи.
- ◆ Оштетување на слухот.
- ◆ Здравствените опасности предизвикани од дишење на прав произведен од употребата на Вашата алатка (на пример:- обработка на дрво, особено даб, бука и иверица.)

Вибрации

Декларираните вредности на емитирани вибрации кои се наведени во техничките податоци и декларацијата за сообразност се измерени во склад со стандардната метода за тестирање според EN 60745 и можат да се користат за споредување на една алатка со друга. Декларираната вредност на емитирани вибрации може исто така да се користи за прелиминарна проценка на изложеност на вибрации.

Предупредување! Вредноста на емитирани вибрации за време на користењето на електричната алатка може да се разликува од декларираната вредност во зависност од начинот на кој алатката се употребува. Нивото на вибрации може да се зголеми над декларираното ниво.

Кога се проценува изложеноста на вибрации за да се одредат мерките за безбедност кои ги пропишува 2002/44/EK за заштита на лица кои редовно употребуваат електрични алатки на работното место, проценката на изложеност на вибрации треба да ги земе во предвид условите и начинот на кој алатката се употребува, вклучувајќи ги и сите делови од работниот циклус, како што се времињата кога алатката е исклучена, кога е вклучена и неоптоварена, и времето на работење со неа.

Ознаки на алатката

Следните пиктограми се прикажани на алатката заедно со шифрата на датумот:



Предупредување! За да се намали ризикот од повреди, корисникот мора да го прочита упатството за работа.



Не ја изложувајте електричната алатка на дожд или влажност.



Секогаш носете безбедносни обувки што не се лизгаат.



Предупредување! Не го допирајте синџирот на точката на исфрлање на делканици.



Секогаш носете заштита на главата, ушите и очите.



За да се обезбеди континуирано безбедно работење, проверете ја тензијата на ланецот како што е опишано во ова упатство по секои 10 минути од употребата и прилагодете го назад до дозволеният простор од 3 mm по потреба.



Внимавајте на предмети што паѓаат. Држете ги присутните лица подалеку.



Опасност од електричен удар. Бидете на најмалку 10 метра далечина од надземните кабли.



Директива 2000/14/EK за загарантирана звучна моќност.

Дополнителни упатства за безбедност за батерии и полначи

Батерии

- ◆ Никогаш не се обидувајте да ја отворите поради која било причина.
- ◆ Не ја изложувајте батеријата на вода.
- ◆ Не ја изложувајте батеријата на топлина.
- ◆ Не ја одлагајте на места каде температурата може да надмине 40 °C.
- ◆ Полнете ја само при температура во просторијата од 10 °C до 40 °C.
- ◆ Полнете само со полначот кој е испорачува со уредот/алатката. Употребата на погрешен полнач може да доведе до електричен удар или до прегревање на батеријата.
- ◆ Кога се ослободувате од батериите, следете ги упатствата кои се дадени во одделот „Заштита на животната средина“.
- ◆ Не ја оштетувајте или искривувајте батеријата со прободување или удирање затоа што ова може да доведе до ризик од повреда или пожар. Не полнете оштетени батерии.
- ◆ Под крајно неповолни услови, може да дојде до истекување на батеријата.
Кога ќе забележите течност на батериите внимателно избришете ја со помош на крпа. Избегнете допир со кожата.
- ◆ Во случај на допир со кожата или со очите, следете ги долунаведените упатства.

Предупредување! Течноста од батеријата може да предизвика повреда на ракувачот или оштетување на имот. Во случај на допир со кожата, веднаш исплакнете со вода. Доколку дојде до црвенило, болка или

надразнување, побарајте медицинска помош. Во случај на допир со очите, веднаш исплакнете со чиста вода и побарајте медицинска помош.



Не се обидувајте да полните оштетени батерии.

Полначи

Вашиот полнач е направен за определен напон.

Секогаш проверете дали напонот на струјното напојување одговара на напонот кој е деклариран на плочката.

Предупредување! Никогаш не се обидувајте да го замените приклучокот на полначот со обичен приклучок за струја.

♦ Користете го вашиот BLACK+DECKER полнач само за полнење на батеријата на алатката/уредот со која е испорачан.

Другите батерии можат да пукнат, предизвикувајќи повреда на ракувачот и оштетување.

♦ Никогаш не се обидувајте да ги полните неполните батерии.

♦ Ако струјниот кабел е оштетен, мора да биде заменет од страна на производителот или на овластен сервисен центар на BLACK+DECKER за да се избегне несреќа.

♦ Не го изложувајте полначот на вода.

♦ Не го отварајте полначот.

♦ Не го чепкајте полначот со шилести предмети.

♦ Апаратот/алатката/батеријата мора да се постави на добро проветрено место додека се полнат.



Полначот е наменет само за употреба во затворен простор.



Прочитајте го упатството за употреба пред да го употребите полначот.

Безбедност од електричен удар



Вашиот полнач е двојно изолиран; затоа не е потребна жица за заземјување. Секогаш проверете дали напонот на струјното напојување одговара на напонот кој е деклариран на плочката. Никогаш не се обидувајте да го замените приклучокот на полначот со обичен приклучок за струја.

♦ Ако струјниот кабел е оштетен, мора да биде заменет од страна на производителот или на овластен сервисен центар на BLACK+DECKER за да се избегне несреќа.

Карактеристики

Оваа алатка има некои или сите од долу наведените карактеристики.

1. Прекинувач за вклучување и исклучување
2. Копче за блокирање
3. Главна рачка
4. Глава на тример
5. Лист
6. Футрола за сечилата
7. Батерија

Скица А

8. Полнач
9. Индикатор за наполнетост

Склопување

Предупредување! За да спречите случајно вклучување, обезбедете дека батеријата е отстранета и дека заштитната футрола е наместена на листот пред да ги вршите следните активности. Доколку не го направите тоа, може да дојде до сериозна повреда.

Монтирање и отстранување на глава на тример (Скица С)

Монтирање на главата на тримерот

- ♦ Порамнете го жлебот од надворешната страна на крајот на спојката на рачката (3) со јазикот на внатрешноста на крајот на спојката главата на тримерот (4).
- ♦ Притиснете ја главата на тримерот (4) на рачката (3).
- ♦ Лизгајте го прстенот (11) надолу и вртете го во насока на движењето на стрелките на часовникот додека не се затегне целосно.

Предупредување! Периодично проверувајте ги врските за да се осигурате дека се безбедно стегнати. Прстенот е правилно обезбеден ако нема видливи портокалови навои.

Отстранување на главата на тримерот

- ♦ Оставете ја рачката (3) на земја, олабавете го прстенот (11) и извадете ја главата на тримерот (4).

Подесување на аголот на главата на тримерот (Скица D)

Главата на тримерот се врти 180° степени и може да се заклучи во 5 положби во рамките на тој опсег.

Предупредување! За да избегнете прикештување, носете ракавици и држете ја единицата како што е прикажано.

- ♦ Оставете ја рачката (3) на земја, лизнете го прстенот (12) надолу и мрднете ја главата на тримерот (4)

како што е потребно. Осигурајте се дека главата на примерот кликнува на место.

Монтирање и отстранување на батеријата (Скица В)

- ♦ За да ја монтирате батеријата (7), поставете ја во линија со држачот на алатката. Навлечете ја батеријата на држачот и туркајте се додека не слушнете цкрапнување.
- ♦ За да ја отстраните батеријата, во исто време притиснете го копчето за отпуштање (10) и извлечете ја батеријата од држачот.

Употреба

Предупредување! Оставете алатката да работи во свој ритам. Не го преоптоварувајте.

Полнење на батеријата (Скица А)

Батеријата треба да се наполни пред првата употреба и секогаш кога ќе нема да може да обезбеди доволно сила за работи кои претходно биле лесно извршувани. Полначот може да се загрее за време на полнењето; ова е нормално и не значи дека постои проблем.

Предупредување! Не ја полнете батеријата при температури во просторијата пониски од 10 °C или повисоки од 40 °C. Препорачана температура при полнење: околу 24 °C.

Напомена: Полначот нема да ја полни батеријата ако температурата на ќелијата е под 10 °C или над 40 °C.

Батеријата треба да се остави во полначот и полначот автоматски ќе почне да ја полни кога температурата на ќелијата ќе се зголеми или намали.

- ♦ За да ја наполните батеријата (7), отстранете ја од алатката и вметнете ја во полначот (8). Батеријата може да се вметне во полначот само на еден начин. Не го туркајте со сила. Осигурајте батеријата да биде целосно налегната во полначот.
- ♦ Вклучете го полначот во штекер и вклучете ја струјата.
- ♦ Индикаторот за полнење (9) постојано ќе засветкува со зелена боја (полека).

Полнењето е завршено кога индикаторот за полнење (9) постојано ќе свети со зелена боја. Полначот и батеријата може да се остават поврзани на неодредено време додека свети LED индикаторот. LED индикаторот повремено ќе засветкува со зелено (полнење) кога полначот повремено ќе ја дополнува батеријата. Индикаторот за полнење (9) ќе свети се додека батеријата е поврзана со вклучениот полнач.

- ♦ Полнете ги испразнетите батерии во рок од една недела. Животниот век на батеријата ќе се намали многу ако ја одложите испразнета.

Оставање на батеријата во полначот

Полначот и батерискиот пакет може да се остават поврзани на неодредено време додека свети LED индикаторот. Полначот ќе ја одржува батеријата свежа и целосно наполнета.

Дијагностика на полначот

Ако полначот регистрира слаба или оштетена батерија, индикаторот за полнење (9) ќе почне да светка брзо со црвена боја. Постапете на следниот начин:

- ♦ Повторно ставете ја батеријата (7).
- ♦ Ако индикаторите за полнење продолжат брзо да светкаат со црвена боја, тогаш употребете друга батерија за да утврдите дали процесот на полнење соодветно функционира.
- ♦ Ако другата батерија се полни како што треба, тогаш првата батерија има дефект и треба да се врати во сервисен центар за да се рециклира.
- ♦ Ако и новата батерија го покажува истиот резултат како и претходната, однесете го полначот на тестирање во овластен сервисен центар.

Напомена: Можеби ќе требаат 60 минути за да се воспостави дека батеријата има дефект. Ако батеријата е премногу топла или ладна, LED индикаторот ќе трепка брзо и споро наизменично со црвена боја.

Вклучување и исклучување (Скица Е)

За Ваша безбедност, оваа алатка е опремена со систем на двоен прекинувач. Овој систем го спречува ненамерно стартување на алатката.

Вклучување

- ♦ Притиснете го копчето за заклучување (2) наназад со помош на палецот и истовремено стиснете го прекинувачот за вклучување/исклучување (1).
- ♦ Ослободете го копчето за отклучување (2).

Исклучување

- ♦ Ослободете го копчето за вклучување и исклучување (1).

Предупредување! Никогаш не се обидувајте да закочите прекинувач во вклучена положба.

Совети за оптимална употреба

- ♦ Започнете со поткастрување на врвот од живата ограда. Полека закосете ја алатката (до 15° во однос на линијата на сечење) така што врвовите на сечилото делумно да се насочат кон оградата (Скица F1). Ова ќе направи сечилата да сечат поефикасно. Држете ја алатката под посакуваниот агол и движете ја полека по линијата на сечењето. Двостраното сечило ви овозможува да сечете во двете насоки.

- ◆ За да добиете права линија на сечење, развлечете парче канап по должината на живата ограда на посакуваната височина.
Употребувајте го канапот како водилка, сечејќи веднаш над него.
- ◆ За да добиете рамни страни, сечете во правецот на растењето.
Помладите гранки се движат нанадвор кога сечилото сече надолу, формирајќи вдлабнати места во живата ограда (Скица F2).
- ◆ Внимавајте да избегнувате страни предмети.
Особено избегнувајте тврди предмети како што се метални жици или огради затоа што тие може да ги оштетат сечилата.
- ◆ Редовно подмачкувајте ги сечилата.

Упатства за поткастрување (за Велика Британија и Ирска)

- ◆ Поткаструвајте живи огради и грмушки со сезонски лисја (нови лисја секоја година) во јуни и октомври.
- ◆ Поткаструвајте ги зимзелените растенија во април и август.
- ◆ Поткаструвајте ги четинарите и другите брзорастечки грмушки на секои шест недели од мај до октомври.

Насоки за поткастрување (за Австралија и Нов Зеланд)

- ◆ Поткаструвајте живи огради и грмушки со сезонски лисја (нови лисја секоја година) во декември и март.
- ◆ Поткаструвајте ги зимзелените растенија во септември и февруари.
- ◆ Поткаструвајте ги четинарите и другите брзорастечки грмушки на секои шест недели од октомври до март.

Чистење одржување и складирање

Вашата BLACK+DECKER алатка е направена да работи долго време со минимално одржување.

Постојаното работење на задоволително ниво зависи од правилната грижа за алатката и редовното чистење. На вашиот полнач не му е потребно никакво одржување освен редовно чистење:

Предупредување! Пред вршење на било какво одржување, отстранете ја батеријата од алатката. Извадете го приклучокот на полначот од приклучницата пред да го исчистите.

По употреба и пред складирање

- ◆ По употреба, внимателно исчистете ги листовите. После чистењето, нанесете тенок слој на лесно

машинско масло за да спречите рѓосување на сечилата.

- ◆ Редовно чистете ги отворите за вентилација на вашата алатка со употреба на мека четка или сува крпа.
- ◆ Редовно чистете го кукиштето на моторот со употреба на влажна крпа. Не употребувајте абразивни средства за чистење или средства за чистење на база на растворувач.
- ◆ Проверете дали сите прекинувачи се ослободени од остатоци пред и после употребата.

Одложување

Кога алатката нема да се користи неколку месеци, идеално оставете ја батеријата поврзана со полначот. Во спротивно, продолжете со следново:

- ◆ Целосно наполнете ја батеријата.
- ◆ Извадете ја батеријата од алатката.
- ◆ Чувајте ја алатката и батериите на безбедно и суво место.
Температурата на складирање секогаш мора да остане во опсег од +10°C to +40°C. Ставете ја батеријата на рамна површина.
- ◆ Пред да ја користите алатката по продолжено складирање, повторно наполнете ја батеријата целосно.

Решавање на проблеми

Ако алатката не работи правилно, проверете го следново:

Грешка	Можна причина	Дејство
Алатката не сака да се вклучи.	Батеријата не е соодветно вметната.	Проверете дали е вметната батеријата.
	Батеријата е испразнета.	Вметнете (целосно) наполнета батерија.
	Копчето за блокирање не е притиснато.	Внимавајте на постапката за складирање.
	Врските на прачката не се правилно затегнати.	Проверете ги поврзувањата.
Батеријата не се полини.	Батеријата не е соодветно вметната.	Проверете дали е вметната батеријата.

Замена на приклучок за струја (само за Велика Британија и Ирска)

Доколку треба да се монтира нов приклучок за струја:

- ◆ Внимателно ослободете се од стариот приклучок.
- ◆ Поврзете го кафеавиот кабел на приклучокот за фаза во новиот приклучок.
- ◆ Поврзете го синиот кабел со неутралниот терминал.

Предупредување! Ништо не смее да се поврзува на терминалот за заземјување.

Следете ги упатствата за монтирање и обезбедете квалитетни приклучоци.

Препорачан осигурувач: 5 А.

Заштита на животната средина



Одвоено собирање. Производите и батериите означени со овој симбол не смеат да се исфрлаат со обичниот домашен отпад.

Производите и батериите содржат материјали коишто можат да бидат обновени или рециклирани, притоа намалувајќи ја побарувачката за сировини.

Ве молиме рециклирајте ги електричните производи и батерии според локалните одредби. Повеќе информации се достапни на www.2helpU.com

Технички податоци

		GTC1843L20 (H2) GTC1843LB (H2)
Влезен напон	$V_{\text{еднонасочна струја}}$	18
Брзина без оптоварување	min^{-1}	1400
Должина на лист	cm	43
Процеп на лист	mm	12
Време на одмор на сечилото	s	<1
Тежина (без батерија)	kg	3,2
Батерија		BL2018
Напон	$V_{\text{еднонасочна струја}}$	18
Капацитет	Ah	2,0
Тип		Литиум-јонска

Полнач		905902**	Тип 1
Влезен напон	$V_{\text{наизменична струја}}$	100-240	
Излезен напон	$V_{\text{еднонасочна струја}}$	8-20	
Излезна струја	mA	400	

Ниво на звучен притисок спрема EN 60745:	
Звучен притисок (L_{pA})	82 dB(A), отстапување (K) 3 dB(A)
Звучна моќност (L_{WA})	93 dB(A), отстапување (K) 3 dB(A)

Вкупна вредност на вибрациите (векторска сума по три оски) спрема EN 60745:	
Вредност на емисија на вибрации (a_{hD})	1,1 m/s^2 , отстапување (K) 1,5 m/s^2

Декларација за сообразност со правилата на ЕК ДИРЕКТИВА ЗА МАШИНИ ДИРЕКТИВА ЗА НАДВОРЕШНА БУКА



GTC1843L20, GTC1843LB– Тример за жива ограда
Black & Decker декларира дека производите опишани под „технички податоци“ се во склад со:

EN 60745-1:2009 +A11:2010, EN 60745-2-15:2009 +A1:2010
2000/14/EK, Тример за жива ограда 1300 min^{-1} , Анес V
Измерена звучна моќност (L_{pA}) 93 dB(A)

Отстапување (K) 3 dB(A)

Гарантирана звучна моќ (L_{pA}) 95 dB(A)

Отстапување (K) 3 dB(A)

Овие производи исто така се во склад со Директивата
2006/42/EK, 2014/30/EU и 2011/65/EU.

За повеќе информации ве молиме да стапите во контакт со Black & Decker преку следнава адреса или да погледнете на крајот на упатството.

Долу потпишаниот е одговорен за составување на техничките податоци и ја дава оваа декларација во име на Black & Decker.

A. Smith

Технички директор

Black & Decker Европа, 210 Bath Road, Slough,

Berkshire, SL1 3YD

Велика Британија

22/01/2019

Гаранција

Black & Decker верува во квалитетот на своите производи и им нуди на корисниците гаранција од 24 месеци од датумот на купување. Гаранцијата ги дополнува и на ниеден начин не ги ограничува вашите законски права. Гаранцијата важи на териториите на земјите-членки на Европската унија и на Европската зона на слободна трговија.

За да направите барање за оштета врз основа на гаранцијата, барањето мора да биде направено според условите за користење на Black&Decker и вие ќе треба да приложите доказ за купувањето на продавачот или на овластенитиот сервисер. Условите за користење на двегодишната гаранција на Black&Decker и локацијата на вашиот најблизок овластен сервисер можат да се најдат на интернет на www.2helpU.com, или преку контактирање на вашата локална филијала на Black & Decker на адресата што се наоѓа во овој прирачник. Ве молиме да го посетите нашиот сајт www.blackanddecker.co.uk за да го регистрирате вашиот нов BLACK+DECKER производ и за да бидете известени за новите производи и специјалните понуди.

