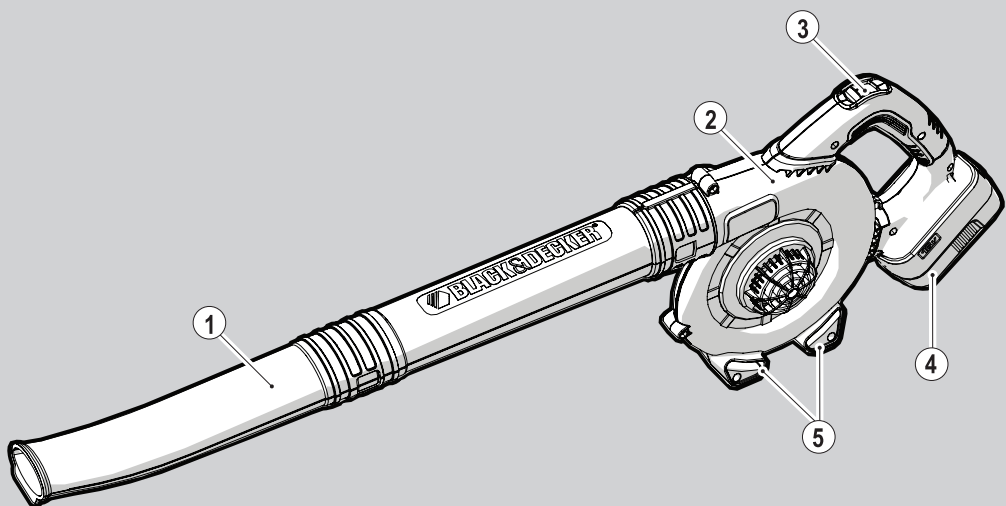


BLACK & DECKER®



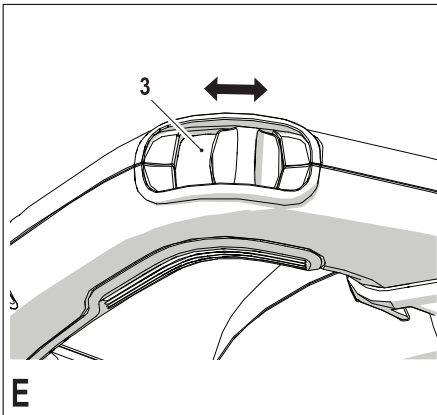
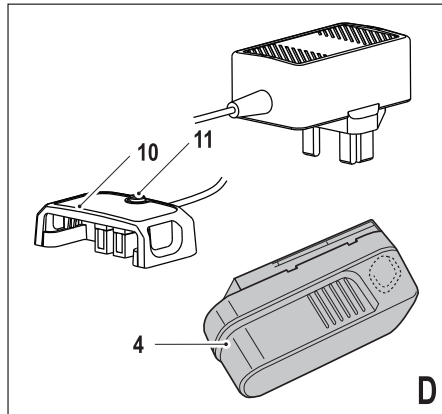
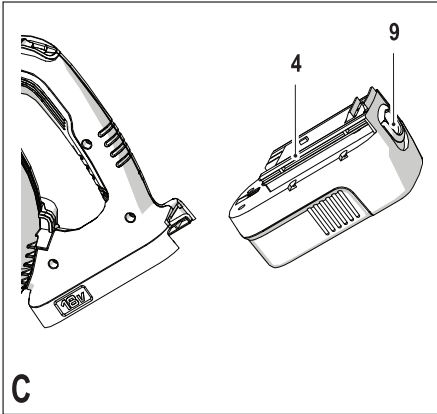
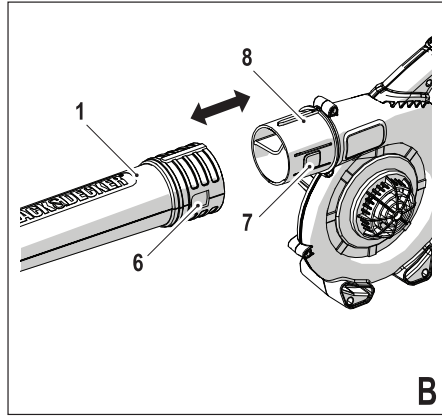
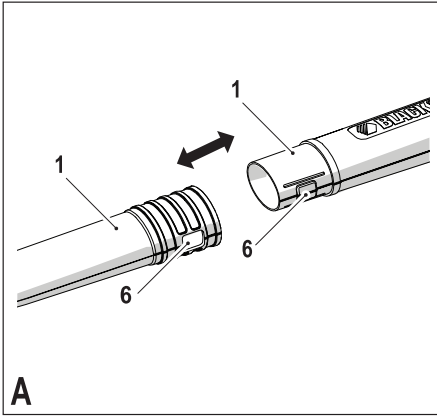
Upozornenie !
Určené pre domácich
majstrov.

511112-10 SK

Preložené z pôvodného návodu

www.blackanddecker.eu

GWC1800



Použitie výrobku

Váš akumulátorový odfukovač lístia Black & Decker je určený na odpratávanie opadaného lístia. Tento výrobok je určený len na použitie vonku.

Všeobecné bezpečnostné pokyny



Varovanie! Pri použití výrobku napájaného káblom alebo z akumulátora by sa mali vždy dodržiavať základné bezpečnostné pokyny, vrátane nasledujúcich, aby ste znížili riziko vzniku požiaru, riziko úrazu elektrickým prúdom alebo iného poranenia a materiálnych škôd.

- ♦ Pred použitím odfukovača lístia si pozorne preštudujte tento návod na obsluhu, oboznámte sa s ovládacími prvkami a so správnym používaním zariadení.
- ♦ Použitie tohto výrobku je popísané v tomto návode. Použitie iného príslušenstva alebo prídavného zariadenia a vykonávanie iných pracovných operácií než je odporúčané v tomto návode môže zapríčiniť poranenie obsluhy.

Označenie „zariadenie“ vo všetkých upozorneniach odkazuje na Vaše náradie napájané zo siete (je opatrené prívodným káblom) alebo náradie napájané z akumulátora (bez prívodného kábla).

Všetky bezpečnostné varovania a pokyny uschovajte na prípadné ďalšie použitie.

Použitie výrobku

- ♦ **Pri použití tohto výrobku buďte vždy opatrní.**
- ♦ Udržujte pracovný priestor v čistote a dobre osvetlený. Preplnený a neosvetlený pracovný priestor môže viesť k spôsobeniu úrazov.
- ♦ Zariadenie používajte iba za denného svetla alebo pri dobrom umelom osvetlení.
- ♦ Nepoužívajte toto zariadenie v prostrediach s výbušnou atmosférou, v ktorých sa vyskytujú horľavé kvapaliny, plyny alebo prachové zmesi.
- ♦ Zabráňte tomu, aby zariadenie obsluhovali deti alebo osoby, ktoré neboli oboznámené s pokynmi na obsluhu. Veľkú obsluhu môže byť miestnymi predpismi obmedzený.
- ♦ Nedovoľte deťom alebo zvieratám, aby sa dostali do blízkosti pracovného priestoru alebo sa dotýkali prívodného kábla.
- ♦ Pri práci držte deti, ostatné osoby a zvieratá z dosahu zariadenia. Rozptyľovanie môže spôsobiť stratu kontroly nad náradím.
- ♦ Tento výrobok sa nesmie použiť ako hračka.
- ♦ Neponárajte toto zariadenie do vody.
- ♦ Nepokúšajte sa toto zariadenie demontovať. Vnútri nie sú žiadne prakticky použiteľné diely.

Bezpečnosť obsluhy

- ♦ Pri práci s výrobkom zostaňte pozorní, stále sledujte, čo robíte. Pracujte s rozvahou. Nepoužívajte výrobok ak ste unavení alebo ak ste pod vplyvom drog, alkoholu alebo liekov. Chvilková nepozornosť pri práci s týmto výrobkom môže prívodiť vážne zranenie.

- ♦ Podľa potreby používajte osobné ochranné prostriedky. Ochranné prostriedky ako ochranné okuliare, respirátor, protišmyková pracovná obuv, pokrývka hlavy a chrániče sluchu, používané za príslušných okolností, znižujú riziko poranenia osôb.
- ♦ Zabráňte náhodnému zapnutiu. Pred pripojením k napájaciemu zdroju alebo pred vložením akumulátora a pred zdvihnutím alebo prenášaním výrobku skontrolujte, či je hlavný vypínač vypnutý. Prenášanie výrobku s prstom na hlavnom vypínači alebo pripojenie prívodného kábla k elektrickému rozvodu, ak je hlavný vypínač výrobku v polohe zapnuté, môže spôsobiť úraz.
- ♦ Neprekážajte sami sebe. Pri práci vždy udržiajte vhodný a pevný postoj. To umožňuje lepšiu ovládateľnosť výrobku v neočakávaných situáciách.
- ♦ Vhodne sa obliekajte. Nenoste voľný odev alebo šperky. Dbajte na to, aby sa Vaše vlasy, odev a rukavice nedostali do kontaktu s pohyblivými časťami. Voľné šaty, šperky alebo dlhé vlasy môžu byť zachytené pohyblivými dielcami.

Použitie zariadenia a jeho údržba

- ♦ Pred použitím vždy skontrolujte, či nie je zariadenie poškodené alebo či nemá poškodené časti. Skontrolujte, či nie sú jeho časti rozbité a či nie sú poškodené vypínače alebo iné diely, ktoré by mohli ovplyvniť jeho prevádzku.
- ♦ Ak nepracuje hlavný vypínač, výrobok nepoužívajte. Akékoľvek zariadenie s nefunkčným hlavným vypínačom je nebezpečné a musí byť opravené.
- ♦ Pred výmenou akýchkoľvek častí, príslušenstva či iných pripojených súčastí, pred vykonávaním údržby alebo ak výrobok nepoužívate, odpojte ho od elektrickej siete alebo vyberte akumulátor. Tieto preventívne bezpečnostné opatrenia znižujú riziko náhodného zapnutia.
- ♦ Ak je možné, udržiajte rezné nástroje ostré a čisté. Riadne udržiavané rezné nástroje s ostrými reznými čepeľami sú menej náchylné na zanášanie nečistotami a lepšie sa s nimi manipuluje.
- ♦ Nepoužívajte toto zariadenie, ak je akákoľvek jeho časť poškodená.
- ♦ Poškodené a zničené diely nechajte opraviť či vymeniť v autorizovanom servisnom stredisku.
- ♦ Nikdy sa nepokúšajte demontovať alebo vymeniť iné diely než tie, ktoré sú uvedené v tomto návode.

Elektrická bezpečnosť

- ♦ Zástrčka prívodného kábla výrobku musí zodpovedať zásuvke. Zástrčku nikdy žiadnym spôsobom neupravujte. Nepoužívajte pri uzemnenom elektrickom náradí žiadne upravené zástrčky. Neupravené zástrčky a zodpovedajúce zásuvky znižujú riziko vzniku úrazu elektrickým prúdom.
- ♦ Nevystavujte výrobok dažďu ani vlhkému prostrediu. Ak do výrobku vnikne voda, zvýši sa riziko úrazu elektrickým prúdom.
- ♦ S prívodným káblom zaobchádzajte opatrne. Nepoužívajte prívodný kábel na prenášanie výrobku, ťahanie alebo vyťahovanie zástrčky zo zásuvky. Zabráňte kontaktu kábla s mastnými, horúcimi

a ostrými predmetmi alebo pohyblivými časťami. Poškodený alebo zapletený prírodný kábel zvyšuje riziko vzniku úrazu elektrickým prúdom.

- ♦ Ak s výrobkom pracujete vo vonkajšom prostredí, používajte predlžovací kábel určený do vonkajšieho prostredia. Použitie kábla na vonkajšie použitie znižuje riziko úrazu elektrickým prúdom.
- ♦ Pri práci s elektrickým zariadením vo vlhkom prostredí je nevyhnutne nutné použiť v napájacom okruhu prúdový chránič (RCD). Použitie prúdového chrániča (RCD) znižuje riziko úrazu elektrickým prúdom.

Po použití

- ♦ Ak sa výrobok nepoužíva, mal by byť uložený na suchom a dobre odvetrávanom mieste, mimo dosahu detí.
- ♦ Uložené zariadenie musí byť vhodne zabezpečené pred deťmi.
- ♦ Ak je zariadenie uložené alebo prepravované vo vozidle, malo by byť umiestnené v kufrí alebo zaistené tak, aby bolo zabránené jeho pohybu pri náhlych zmenách rýchlosti alebo smeru jazdy.

Opravy

- ♦ Opravy elektrického zariadenia zverte kvalifikovanému technikovi, ktorý používa vhodné náhradné diely. Týmto spôsobom zaistíte stálu bezpečnosť výrobku.

Ďalšie bezpečnostné pokyny pre odfukovače a vysávače

Použitie tohto výrobku je opísané v tomto návode. Použitie iného príslušenstva alebo prídavného zariadenia a vykonávanie iných pracovných operácií než je odporúčané týmto návodom, môže predstavovať riziko zranenia obsluhy alebo riziko spôsobenia hmotných škôd.

- ♦ Na ochranu Vašich chodidiel a nôh pri práci so zariadením vždy používajte pevnú obuv a dlhé nohavice.
- ♦ Pri nasledujúcich okolnostiach vždy vypnite zariadenie, počkajte, až sa zastaví ventilátor a vytiahnite zástrčku prírodného kábla zo zásuvky:
 - Ak došlo k poškodeniu alebo zamotaniu prírodného kábla.
 - Ak ponecháte výrobok bez dozoru.
 - Pri kontrole, nastavovaní, čistení a pri akejkoľvek práci na tomto výrobku.
 - Ak začne toto zariadenie abnormálne vibrovať.
- ♦ Pri práci nenastavujte vstupný alebo výstupný otvor vysávača do blízkosti očí alebo uší. Nikdy neodfukujte nečistoty smerom k okolitým osobám.
- ♦ Nepoužívajte odfukovač v daždi, ani ho na daždi neponechávajte.
- ♦ Neprechádzajte odfukovačom cez štrkové chodníčky alebo cestičky, ak je zapnutý v režime fúkanie. Voľne kráčajte, nikdy nebežte.
- ♦ Ak je toto zariadenie zapnuté, neodkladajte ho na štrk.
- ♦ Vždy udržiavajte pevný postoj, najmä pri práci na svahu. Pri práci sa nepreťažujte a vždy udržiavajte rovnováhu.
- ♦ Nevkladajte do otvorov žiadne predmety. Výrobok nikdy nepoužívajte, pokiaľ sú štrbiny zanesené -

udržiavte ho v čistote bez zanesených vlasov, prachu a čohokoľvek, čo môže znížiť prietok vzduchu.

Varovanie! Výrobok používajte vždy spôsobom opísaným v tomto návode na použitie. Vaše náradie je skonštruované na prácu vo zvislej polohe, pokiaľ bude použité akýmkoľvek iným spôsobom, môže spôsobiť úraz. Nikdy odfukovač nepúšťajte, ak je obrátený na bočnú stranu alebo ak je v polohe hore nohami.

- ♦ Myslite na to, že je obsluha zodpovedná za úrazy a nebezpečenstvá týkajúce sa ďalších ľudí a ich majetku.
- ♦ Nikdy neprenášajte odfukovač za prírodný kábel.
- ♦ Vždy vedte kábel tak, aby smeroval za odfukovač, smerom dozadu.

Varovanie! Ak dôjde pri použití odfukovača k poškodeniu prírodného kábla, okamžite prírodný kábel odpojte od sieťovej zásuvky. Pred odpojením napájania sa prírodného kábla nedotýkajte.

- ♦ Na čistenie výrobku nepoužívajte rozpúšťadlá ani čistiace kvapaliny. Na odstránenie zanesených úlomkov tráv a nečistôt používajte škrabku.
- ♦ Náhradné ventilátory získate v autorizovanom servise Black & Decker. Používajte iba odporúčané náhradné diely a príslušenstvo spoločnosti Black & Decker.
- ♦ Na zaistenie bezpečného prevádzkového stavu udržiavajte všetky skrutky, matice a svorníky pevne dotiahnuté.

Bezpečnosť ostatných osôb

- ♦ Tento výrobok nie je určený na použitie osobami (vrátane detí) so zníženými fyzickými, zmyslovými alebo duševnými schopnosťami, alebo s nedostatkom skúseností a znalostí, ak týmto osobám nebol stanovený dohľad, alebo ak im neboli poskytnuté inštrukcie týkajúce sa použitia výrobku osobou zodpovednou za ich bezpečnosť.
- ♦ Deti by mali byť pod dozorom, aby sa so zariadením nehrali.

Zvyškové riziká

Ak sa náradie používa iným spôsobom, než je uvedené v priložených bezpečnostných varovaniach, môžu sa objaviť dodatočné zvyškové riziká. Tieto riziká môžu vzniknúť v dôsledku nesprávneho použitia, dlhodobého použitia atď.

Napriek tomu, že sa dodržiavajú príslušné bezpečnostné predpisy a používajú sa bezpečnostné zariadenia, určité zvyškové riziká nemôžu byť vylúčené. Tieto riziká sú nasledujúce:

- ♦ Zranenia spôsobené kontaktom s akoukoľvek rotujúcou alebo pohybujúcou sa časťou.
- ♦ Zranenia spôsobené pri výmene dielcov, pracovného nástroja alebo príslušenstva.
- ♦ Zranenia spôsobené dlhodobým použitím náradia. Ak používate akékoľvek náradie dlhší čas, zaistíte, aby sa robili pravidelné prestávky.
- ♦ Poškodenie sluchu.
- ♦ Zdravotné riziká spôsobené vdychovaním prachu vytváraného pri použití náradia (príklad: - práca s drevom, najmä s dubovým, bukovým a MDF).

Štítky na náradí

Na stroji sú nasledovné piktogramy:



Varovanie! Pred začatím práce si pozorne preštudujte tento návod.



Pri práci so zariadením používajte ochranu sluchu.



Zariadenie nevystavujte dažďu ani zvýšenej vlhkosti a tiež ho neopenechávajte v daždi vonku.



Vypnite náradie. Pred vykonávaním akejkoľvek údržby vyťahnite z náradia akumulátor.



Osoby a domáce zvieratá udržiňte aspoň 6 m z dosahu pracovnej plochy.



Okoloidúce osoby držte v bezpečnej vzdialenosti.



Smernica 2000/14/EC zaručuje hodnotu akustického výkonu.

Ďalšie bezpečnostné pokyny pre akumulátory a nabíjačky

Akumulátory

- ♦ Nikdy sa nepokúšajte akumulátor z akéhokoľvek dôvodu rozoberať.
- ♦ Zabráňte kontaktu akumulátora s vodou.
- ♦ Nevystavujte akumulátory nadmernej teplote.
- ♦ Neskladujte akumulátory na miestach, kde môže teplota presiahnuť 40 °C.
- ♦ Akumulátory nabíjajte iba pri teplotách v rozsahu od 10 °C do 40 °C.
- ♦ Nabíjajte iba nabíjačkou dodanou s výrobkom. Použitie nesprávnej nabíjačky môže mať za následok úraz elektrickým prúdom alebo prehriatie akumulátora.
- ♦ Pri likvidácii akumulátorov sa riadte pokynmi uvedenými v časti „Ochrana životného prostredia“.
- ♦ Nepoškodujte a nedeformujte akumulátor prepichnutím alebo nárazom, pretože hrozí riziko zranenia a požiaru. Nenabíjajte poškodené akumulátory.
- ♦ V extrémnych podmienkach môže dochádzať k úniku kvapaliny z akumulátora. Hneď ako zistíte únik kvapaliny z akumulátora, utrite ho dôkladne handričkou. Dbajte na to, aby sa táto kvapalina nedostala do kontaktu s pokožkou.
- ♦ Ak dôjde ku kontaktu pokožky s touto kvapalinou, alebo ak sa kvapalina dostane do očí, postupujte podľa nižšie uvedených pokynov.

Varovanie! Kvapalina z akumulátora môže spôsobiť zranenie osôb alebo hmotné škody. V prípade zasiahnutia pokožky opláchnite ihneď zasiahnuté miesto vodou. Ak dôjde k začervneniu, bolesti alebo podráždeniu

zasiahnutého miesta, vyhľadajte lekárske ošetrovanie. Ak sa kvapalina dostane do očí, okamžite si ich začnite vyplachovať čistou vodou a vyhľadajte lekárske ošetrovanie.



Nepokúšajte sa nabíjať poškodené akumulátory.

Nabíjačky

Vaša nabíjačka je určená na prevádzku iba pod jedným napätím. Vždy skontrolujte, či napätie v elektrickej sieti zodpovedá napätiu, ktoré je uvedené na výkonovom štítku výrobu.

Varovanie! Nikdy sa nepokúšajte nahradiť nabíjačku priamym pripojením k zásuvke elektrického prúdu.

- ♦ Nabíjačku Black & Decker používajte len na nabíjanie akumulátora, ktorý bol dodaný s týmto náradím. Ostatné akumulátory môžu prasknúť, spôsobiť poranenie alebo iné škody.
- ♦ Nikdy sa nepokúšajte nabíjať akumulátory, ktoré nie sú určené na nabíjanie.
- ♦ Ak je poškodený prívodný kábel, musí byť vymenený výrobcom alebo v autorizovanom servise Black & Decker, aby sa zabránilo možným rizikám.
- ♦ Zabráňte kontaktu nabíjačky s vodou.
- ♦ Nabíjačku neotvárajte.
- ♦ Nesnažte sa nabíjačku rozoberať.
- ♦ Pri nabíjaní musia byť zariadenie/náradie/akumulátor umiestnené na dobre vetranom mieste.



Táto nabíjačka nie je určená na vonkajšie použitie.



Pred použitím si pozorne prečítajte tento návod na obsluhu.

Elektrická bezpečnosť



Táto nabíjačka je vybavená dvojistou izoláciou. Preto nie je nutné použitie uzemňovacieho vodiča. Vždy skontrolujte, či napätie v elektrickej sieti zodpovedá napätiu, ktoré je uvedené na výkonovom štítku výrobu. Nikdy sa nepokúšajte nahradiť nabíjačku priamym pripojením k zásuvke elektrického prúdu.

- ♦ Ak je poškodený prívodný kábel, musí byť vymenený výrobcom alebo v autorizovanom servise Black & Decker, aby sa zabránilo možným rizikám.

Popis

1. Trubica odfukovača
2. Odfukovač lístia
3. Hlavný vypínač
4. Akumulátor
5. Noha

Zostavenie



Varovanie! Pred montážou sa uistite, či je náradie vypnuté a či je vybratý akumulátor.



Varovanie! Pri práci s akumulátorovým odfukovačom vždy používajte rukavice.

Zmontovanie trubice odfukovača (obr. A)

Pred použitím je nutné trubicu odfukovača (1) zložiť.

- ♦ Zarovnajte štvorcové západky (6) na bočnej strane trubic odfukovača (1).
- ♦ Trubice odfukovača (1) zasuňte pevne do seba tak, aby štvorcové západky (6) zaskočili na miesto.

Poznámka! Trubice odfukovača je možné pri uskladnení oddeliť tak, že stlačíte štvorcové západky (6) po bočných stranách trubic a potom ich ťahom rozpojíte od seba.

Nasadenie trubice odfukovača (obr. B)

- ♦ Zarovnajte štvorcovú západku (6) na bočnej strane trubice odfukovača (1) so štvorcovou západkou (7) trysky (8).
- ♦ Zasuňte trubicu odfukovača (1) pevne do trysky tak, aby došlo k riadnemu zaskočeniu štvorcových západiek (6 a 7).

Poznámka! Trubice odfukovača je možné od trysky oddeliť tak, že stlačíte štvorcové západky (7) po bočných stranách a potom ich ťahom oddelíte od trysky.

Nasadenie a vybratie akumulátora (obr. C)

- ♦ Ak chcete akumulátor (4) nasadiť, vyrovnajte ho s miestom jeho uloženia na zariadení. Zasuňte akumulátor do zariadenia a zatlačte naň tak, aby došlo k jeho riadnemu usadeniu.
- ♦ Ak chcete akumulátor vybrať, stlačte uvoľňovacie tlačidlo (9) a súčasne vysúvajte akumulátor z náradia von.

Použitie

Varovanie! Nechajte náradie pracovať jeho vlastným tempom. Zamedzte preťažovaniu náradia.

Nabíjanie akumulátora (obr. D)

Akumulátor musí byť nabitý pred prvým použitím a vždy, keď dôjde k výraznému poklesu jeho výkonu. Akumulátor sa môže počas nabíjania zahrievať. Ide o normálny stav, ktorý neznamená žiadny problém.

Varovanie! Nenabíjajte akumulátor, ak okolitá teplota klesne pod 10 °C alebo ak presiahne 40 °C. Odporúčaná teplota prostredia na nabíjanie: približne 24 °C.

Poznámka: Nabíjačka nebude nabíjať akumulátory, pokiaľ teplota článkov klesne pod približne 10 °C, alebo ak prekročí 40 °C. Akumulátory možno ponechať v nabíjačke a nabíjanie sa automaticky začne potom, čo teplota článkov dosiahne povolený rozsah.

- ♦ Ak chcete akumulátor (4) nabiť, vložte ho do nabíjačky (10). Akumulátor je možné do nabíjačky vložiť iba jedným spôsobom. Nepoužívajte nadmernú silu. Uistite sa, že je akumulátor v nabíjačke riadne usadený.
- ♦ Pripojte nabíjačku k sieti a zapnite ju. Červený indikátor nabíjania (11) začne svietiť. Nabíjanie bude ukončené, hneď ako indikátor nabíjania (11) zhasne. Akumulátor môže byť ponechaný v nabíjačke neobmedzene dlhý čas. Kontrolka LED sa pri občasnom udržiavacom dobíjaní akumulátora rozsvieti (nabíjanie).

- ♦ Vybité akumulátory nabite do 1 týždňa. Prevádzková životnosť akumulátora sa značne skráti, ak ho budete skladovať vo vybitom stave.

Ponechanie akumulátora v nabíjačke

Akumulátor môže byť ponechaný v nabíjačke so svetlicou LED diódou neobmedzene dlhý čas. Nabíjačka bude akumulátor udržiavať v nabitom stave.

Zapnutie a vypnutie (obr. E)

Varovanie! Pri zapínaní držte pevne odfukovač oboma rukami.

- ♦ Odfukovač listia zapnete posunutím hlavného vypínača (3) dopredu.
- ♦ Odfukovač listia vypnete posunutím hlavného vypínača (3) dozadu.

Údržba

Vaše náradie Black & Decker bolo skonštruované tak, aby Vám slúžilo dlhý čas s minimálnymi nárokmi na údržbu. Dlhodobá bezproblémová funkcia zariadenia závisí od jeho riadnej údržby a pravidelného čistenia.

- ♦ Zariadenie vypnite a odpojte od elektrickej siete.
- ♦ Alebo náradie vypnite a vyberte z neho akumulátor, ak je náradie vybavené samostatným akumulátorom.
- ♦ Alebo pokiaľ nejde akumulátor z náradia vybrať, nechajte náradie v chode, pokiaľ nedôjde k jeho úplnému vybitiu.
- ♦ Pred čistením nabíjačky odpojte nabíjačku od siete. Vaša nabíjačka nevyžaduje žiadnu údržbu okrem pravidelného čistenia.
- ♦ Vetracie otvory Vášho prístroja pravidelne čistite mäkkou kefkou alebo suchou handričkou.
- ♦ Pomocou vlhkej handričky pravidelne čistite kryt motora. Nepoužívajte žiadne abrazívne čistiace prostriedky alebo rozpúšťadlá.
- ♦ Zariadenie udržiajte čisté a suché.

Výmena sieťovej zástrčky (iba pre Veľkú Britániu a Írsko)

Ak budete inštalovať novú zástrčku prívodného kábla:

- ♦ Zaisťte ekologické odstránenie starej zástrčky.
- ♦ Pripojte hnedý vodič k svorku pod napätím na novej zástrčke.
- ♦ Modrý vodič pripojte k nulovej svorku.

Varovanie! Na uzemňovacia svorku nebude pripojený žiadny vodič. Dodržujte montážne pokyny dodávané s kvalitnými zástrčkami. Odporúčaná poistka: 3 A.

Ochrana životného prostredia



Triedeťte odpad. Tento výrobok nesmie byť likvidovaný v bežnom komunálnom odpade.

Ak nebudete výrobok Black & Decker ďalej používať alebo ak si ho želáte nahradiť novým, nelikvidujte ho spolu s bežným komunálnym odpadom. Zaisťte likvidáciu tohto výrobku v triedenom odpade.



Triedený odpad umožňuje recykláciu a opätovné využitie použitých výrobkov a obalových materiálov. Opätovné použitie recyklovaných materiálov pomáha chrániť životné prostredie pred znečistením a znižuje spotrebu surovín.

Pri kúpe nových výrobkov vám predajne, miestne zberne odpadov alebo recyklačné stanice poskytnú informácie o správnej likvidácii elektroodpadov z domácnosti.

Spoločnosť Black & Decker poskytuje službu zberu a recyklácie výrobkov Black & Decker po skončení ich prevádzkovej životnosti. Ak chcete získať výhody tejto služby, odovzdajte, prosím, Váš výrobok ktorémukoľvek autorizovanému zástupcovi servisu, ktorý náradie odberie a zaistí jeho recykláciu.

Miesto najbližšieho autorizovaného servisu Black & Decker nájdete na príslušnej adrese uvedenej v tomto návode. Zoznam autorizovaných servisov Black & Decker a podrobnosti o popredajnom servise nájdete aj na internetovej adrese: www.2helpU.com.

Akumulátory



Po ukončení prevádzkovej životnosti likvidujte akumulátory tak, aby nedošlo k ohrozeniu životného prostredia:

- ♦ Nechajte zariadenie v chode, kým nedôjde k úplnému vybitiu akumulátora a potom ho vyberte z náradia.
- ♦ Akumulátory typu NiCd, NiMH a Li-Ion je možné recyklovať. Uložte akumulátory do vhodného obalu, aby ste zamedzili skratu ich kontaktov. Odovzdajte ich Vášmu servisnému stredisku alebo do miestnej zberne, kde budú recyklované alebo zlikvidované tak, aby nedošlo k ohrozeniu životného prostredia.
- ♦ Neskratujte kontakty akumulátora.
- ♦ Pri likvidácii nevhadzujte nepotrebné akumulátory do ohňa, pretože by mohlo dôjsť k zraneniu osôb alebo k ich explózií.

Technické údaje

GWC1800 (H1)	
Napätie	V 18
Otáčky naprázdno	OT/MIN 12000
Prietok vzduchu	m ³ /min 2,6
Hmotnosť	kg 2,2
Akumulátor A18	
Napätie	V 18
Kapacita	A _n 1,5
Typ	NiCd
Nabíjačka 905632** (typ. 1)	
Napájacie napätie	V 100-240
Výstupné napätie	V 24
Prúd	mA 210

Vibrácie prenášané na obsluhu merané podľa normy EN 60745:

Hodnota vibrácií (a_w) 1,7 m/s², odchýlka (K) 1,5 m/s²

L_{WA} (meraný akustický výkon) 84 dB(A), odchýlka = 3 dB(A),

L_{WA} (zaručený akustický výkon) 87 dB(A), odchýlka = 3 dB(A)

ES Vyhlásenie o zhode v rámci EÚ

SMERNICA PRE STROJOVÉ ZARIADENIA



GWC1800

Spoločnosť Black & Decker vyhlasuje, že tieto produkty popisované v technických údajoch spĺňajú požiadavky nasledujúcich noriem: 2006/42/EC, 2004/108/EC, EN 60335-1.

Tieto výrobky spĺňajú tiež požiadavky smernice 2004/108/EC a 2011/65/EU.

Ak chcete získať ďalšie informácie, kontaktujte, prosím, spoločnosť Black & Decker na tejto adrese alebo na adresách, ktoré sú uvedené na konci tohto návodu.

Nižšie podpísaná osoba je zodpovedná za zostavenie technických údajov a vydáva toto vyhlásenie v zastúpení spoločnosti Black & Decker.

Kevin Hewitt
Viceprezident pre
spotrebiteľskú techniku
Black & Decker Europe,
210 Bath Road, Slough,
Berkshire, SL1 3YD
United Kingdom
18/12/2012

Záruka

Spoločnosť Black & Decker je presvedčená o kvalite svojich výrobkov a ponúka mimoriadnu záruku. Táto záruka je ponúkaná v prospech zákazníka a nijako neovplyvní jeho zákonné záručné práva. Táto záruka platí vo všetkých členských štátoch EÚ a Európskej zóny voľného obchodu EFTA.

Ak sa objavia na výrobku Black & Decker, v priebehu 24 mesiacov od kúpy, akékoľvek materiálové či výrobné chyby, spoločnosť Black & Decker garantuje v snahe o minimalizovanie Vašich starostí bezplatnú výmenu chybných dielov, opravu alebo výmenu celého výrobku za nižšie uvedených podmienok:

- ♦ Výrobok nebol používaný na obchodné alebo profesionálne účely a nedochádzalo k jeho prenájmu;
- ♦ Výrobok nebol vystavený nesprávne použitiu a nebola zanedbaná jeho predpísaná údržba;
- ♦ Výrobok nebol poškodený cudzím zavinením;
- ♦ Opravy neboli vykonávané inými osobami, než autorizovanými opravármi alebo mechanikmi autorizovaného servisu Black & Decker.

Ak požadujete záručnú opravu, budete musieť predajcovi alebo zástupcovi autorizovaného servisu

predložiť doklad o kúpe výrobku. Miesto najbližšieho autorizovaného servisu Black & Decker nájdete na príslušnej adrese uvedenej v tomto návode. Zoznam autorizovaných servisov Black & Decker a podrobnosti o popredajnom servise nájdete aj na internetovej adrese: **www.2helpU.com**.

Navštívte, prosím, naše internetové stránky **www.blackanddecker.sk** a zaregistrujte tu Váš nový výrobok. Registrácia umožňuje spoločnosti Black & Decker informovať zákazníkov o priebežných zmenách a nových výrobkoch. Ďalšie informácie o značke Black & Decker a o celom. rade našich ďalších výrobkov nájdete na adrese **www.blackanddecker.sk**.

STANLEY BLACK & DECKER SLOVAKIA S.R.O.

Tomášikova 50b
831 04 Bratislava
Tel.: 00420 261 009 772
Fax: 00420 261 009 784
www.dewalt.sk
obchod@sbdinc.com

STANLEY BLACK & DECKER CZECH REPUBLIC S.R.O.

Türkova 5b
149 00 Praha 4
Česká Republika
Tel.: 00420 261 009 772
Fax: 00420 261 009 784
Servis: 00420 244 403 247
www.dewalt.cz
obchod@sbdinc.com

BAND SERVIS

Paulínska 22
917 01 Trnava
Tel.: 00421 335 511 063
Fax: 00421 335 512 624
www.bandservis.sk
p.talajka@bandservis.sk

BAND SERVIS

Južná trieda 17 (budova TWD)
040 01 Košice
Tel.: 00421 556 233 155
bandserviske@zoznam.sk

BAND SERVIS

K Pasekám 4440
760 01 Zlín
Tel.: 00420 577 008 550,1
Fax: 00420 577 008 559
www.bandservis.cz
bandservis@bandservis.cz

BAND SERVIS

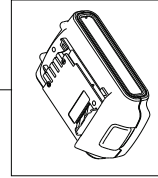
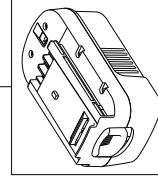
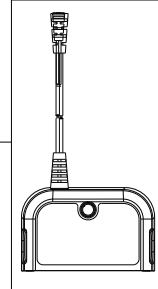
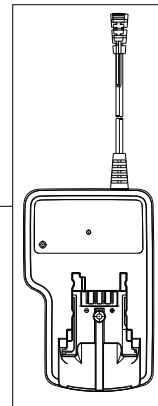
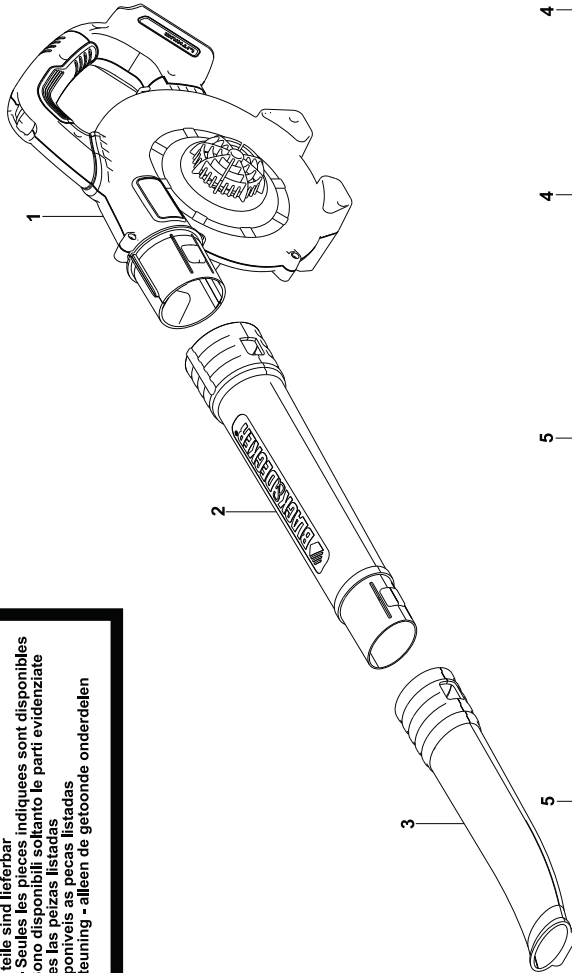
Kláštorského 2
140 00 Praha 4
Tel.: 00420 244 403 247
Fax: 00420 241 770 167
j.kraus@bandservis.cz
www.bandservis.cz
bandservis@bandservis.cz



GWC1800(L)

TYP.
H1

Partial support - Only parts shown available
Nur die aufgeführten teile sind lieferbar
Reparation partielle - Seules les pieces indiquees sont disponibles
Supporto parziale - Sono disponibili soltanto le parti evidenziate
Solo estan disponibles las pezas listadas
So se encontram disponibles as pecas listadas
Gedeeltelijke ondersteuning - alleen de getoonde onderdelen
zijn beschikbaar



E16510

www.2helpU.com

13 - 10 - 11



CZ ZÁRUČNÍ LIST

PL KARTA GWARANCYJNA

H JÓTÁLLÁSI JEGY

SK ZÁRUČNÝ LIST



**BLACK &
DECKER**®

CZ měsíců
H hónap

24

PL miesiące
SK mesiacov

CZ	Výrobní kód	Datum prodeje	Razítko prodejny Podpis
H	Gyári szám	A vásárlás napja	Pecsét helye Aláírás
PL	Numer seryjny	Data sprzedaży	Stempel Podpis
SK	Číslo série	Dátum predaja	Pečiatka predajne Podpis

(CZ)

Adresy servisu
Band Servis
Klásterského 2
CZ-140 00 Praha 4
Tel.: 00420 244 403 247
Fax: 00420 241 770 167

Band Servis
K Pasekám 4440
CZ-76001 Zlín
Tel.: 00420 577 008 550,1
Fax: 00420 577 008 559
<http://www.bandservis.cz>

(H)

Black & Decker Központi
Garanciális-és Márkaszerviz
1163 Budapest
(Sashalom) Thököly út 17.
Tel.: 403-2260
Fax: 404-0014
www.rotelkft.hu

(PL)

Adres serwisu centralnego
ERPATECH
ul. Bakaliowa 26
05-080 Mościska
Tel.: 022-8620808
Fax: 022-8620809

(SK)

Adresa servisu
Band Servis
Paulínska ul. 22
SK-91701 Trnava
Tel.: 00421 335 511 063
Fax: 00421 335 512 624

(CZ) Dokumentace záruční opravy

(PL) Przebieg napraw gwarancyjnych

(H) A garanciális javítás dokumentálása

(SK) Záznamy o záručných opravách

CZ	Číslo	Datum příjmu	Datum zakázky	Číslo zakázky	Závada	Razítko Podpis
H	Sorszám	Bejelentés időpontja	Javítási időpont	Javítási munkalapszám	Hiba jelleg oka	Pecsét Aláírás
	Jótállás új határideje					
PL	Nr.	Data zgłoszenia	Data naprawy	Nr. zlecenia	Przebieg naprawy	Stempel Podpis
SK	Číslo dodávky	Dátum nahlásenia	Dátum opravy	Číslo objednávky	Popis poruchy	Pečiatka Podpis