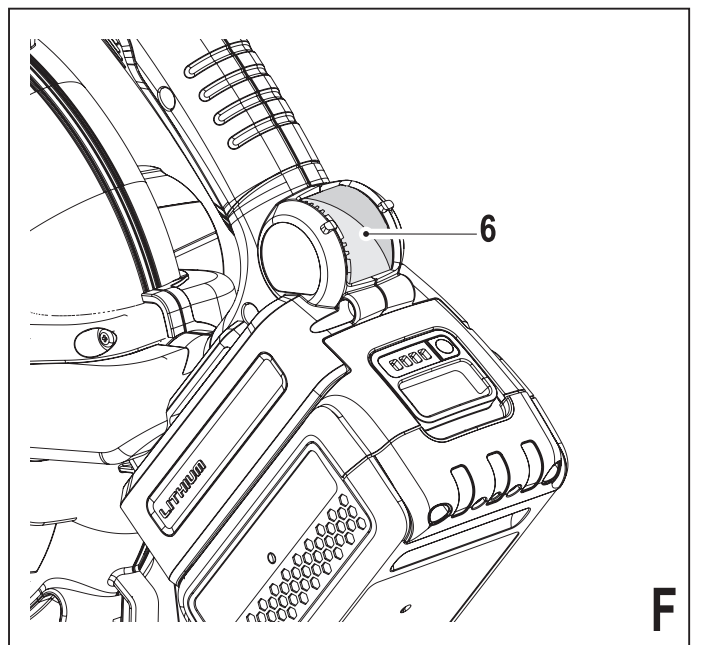
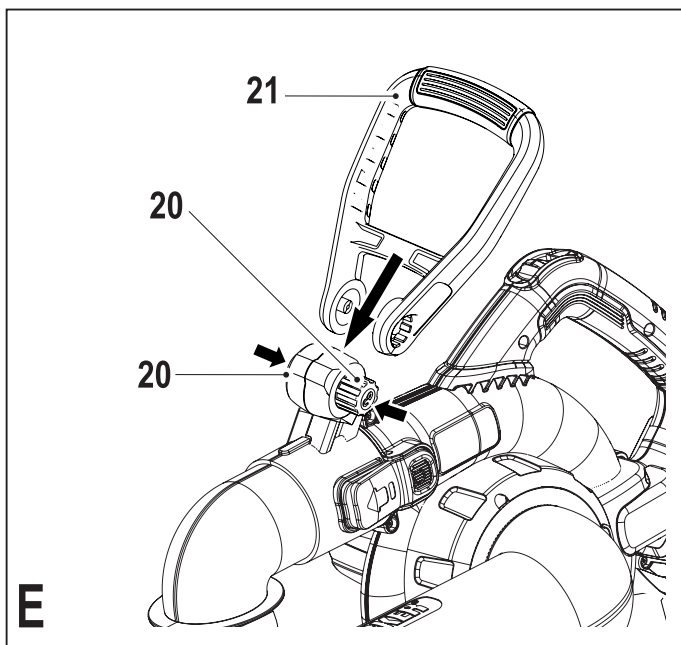
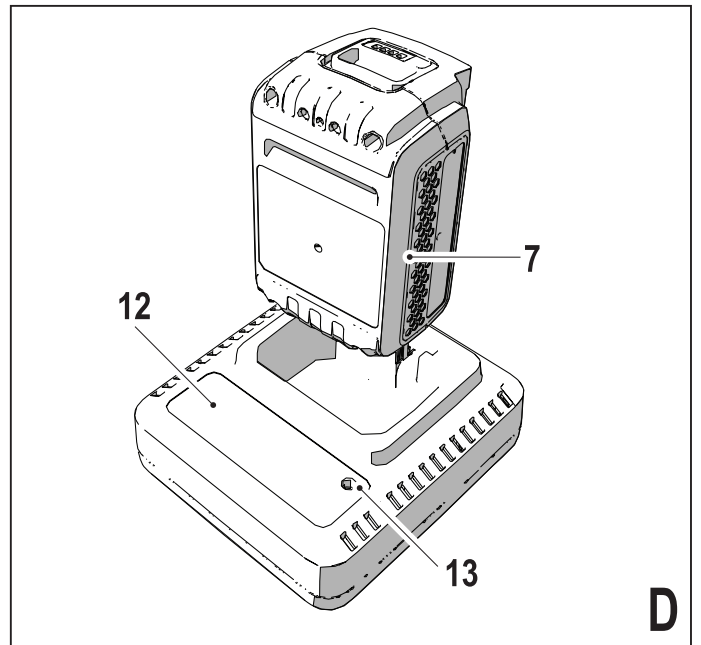
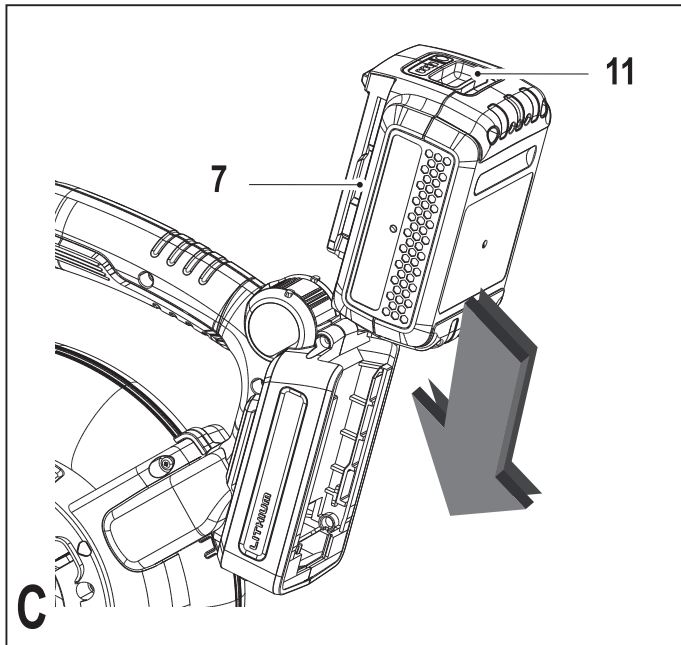
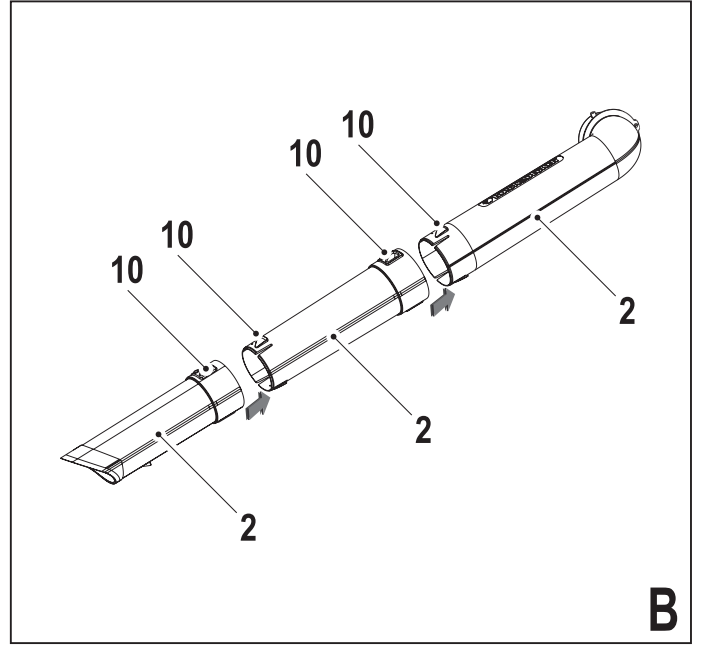
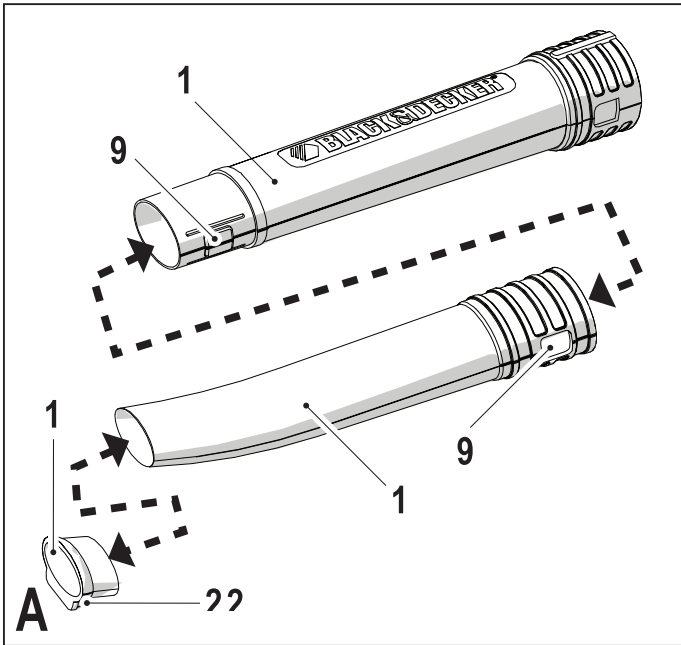
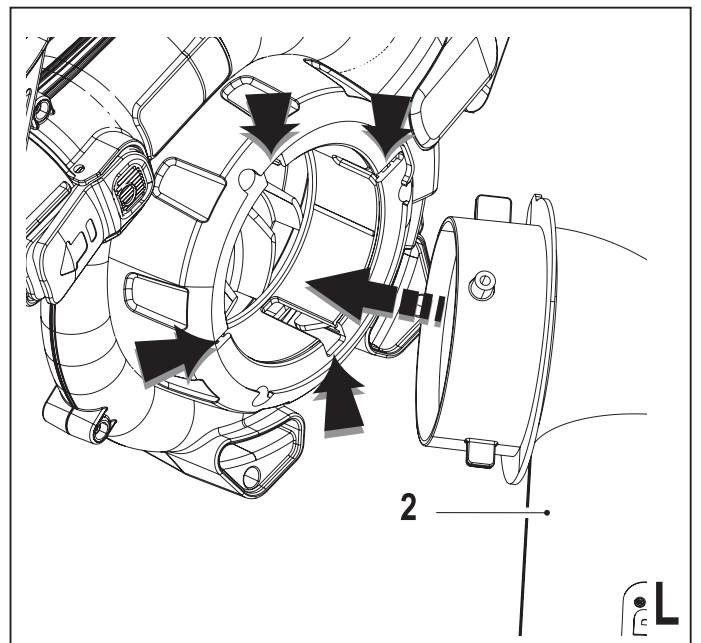
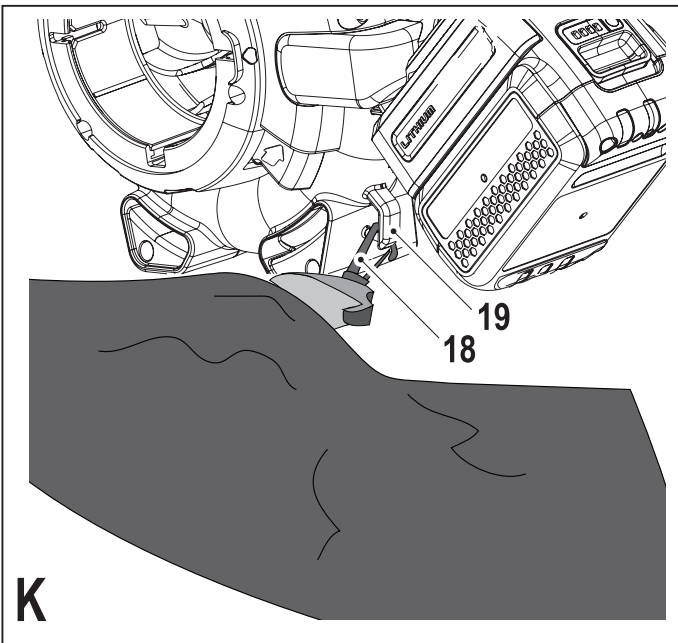
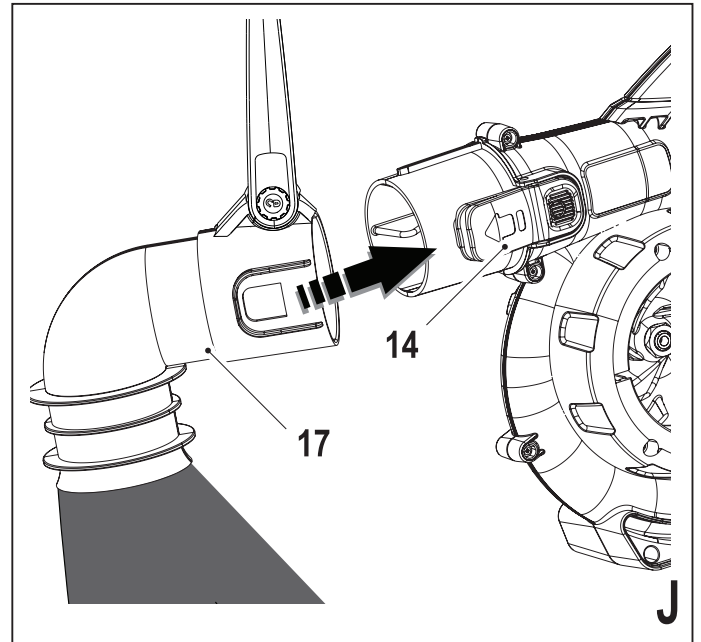
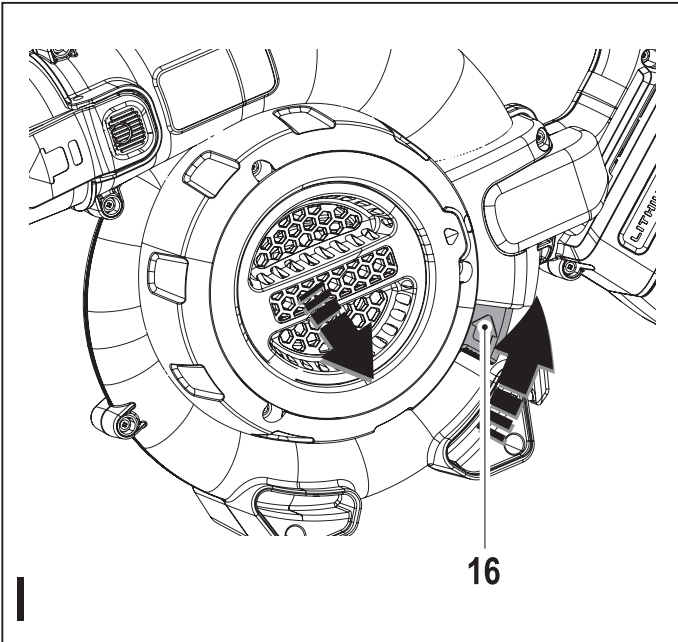
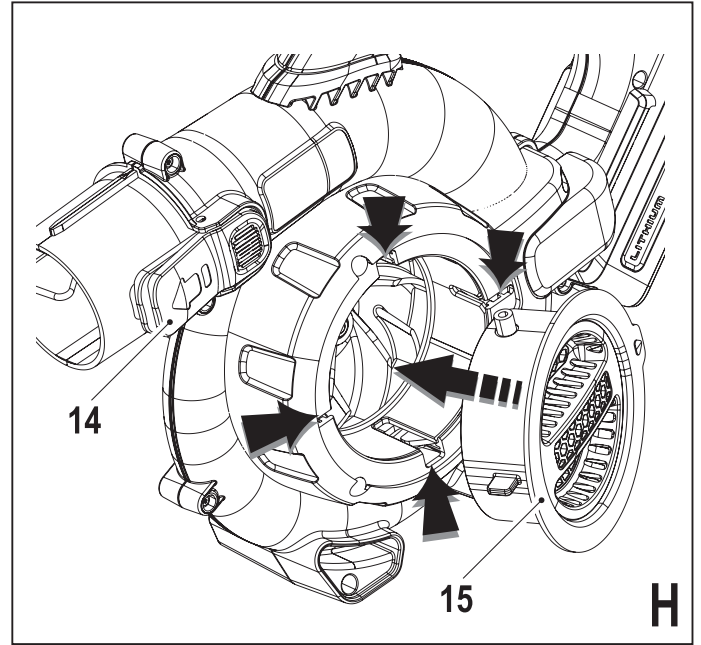
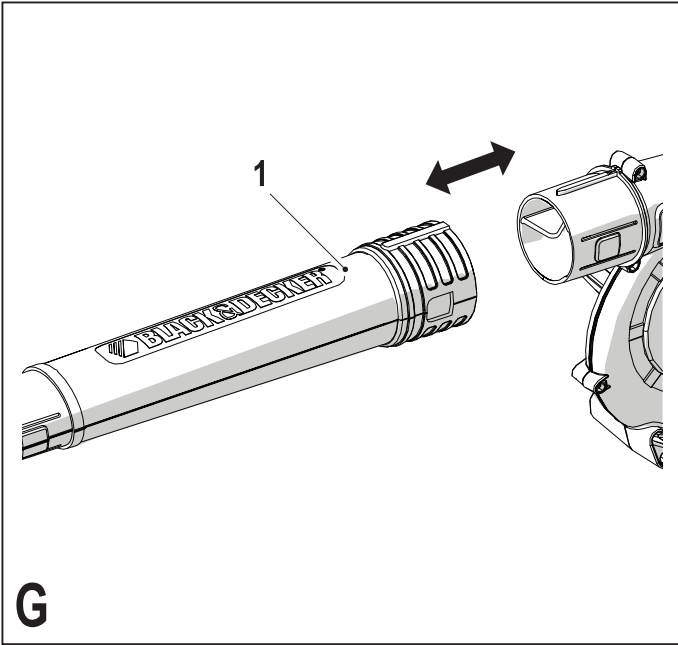


359208 - 03 BG

www.blackanddecker.eu

GWC3600L
GWC3600L20





Предназначение

Вашата безжична метла/прахосмукачка от BLACK + DECKER е проектирана за почистване на сухи листа от твърди повърхности, като палуби и сухи тревни площи. Този уред е предназначен за употреба на открито и само от потребителя.

Общи предупреждения за безопасна работа с уреда



Предупреждение! При използването на захранвани от електрическата мрежа уреди, трябва да се следват основни мерки за безопасност, включително следните, за да намалите риска от пожар, токов удар, телесни повреди и материални щети.

- ◆ Прочетете внимателно цялото ръководство преди работа с уреда, запознайте се с управлението и правилната употреба на уреда.
- ◆ Предназначението е описано в това ръководство. Използването на някой аксесоар или представка, или изпълнението на дадена операция с този уред, различна от предназначението, описано в тези инструкции, може да представлява опасност от нараняване.

Терминът "уред" във всички предупреждения, изброени по-долу, се отнася до захранвани (със захранващ кабел) или работещи на батерии (без захранващ кабел) електрически инструменти и машини.

Запазете всички предупреждения и инструкции за бъдещи справки.

Употреба на уреда

- ◆ **Винаги бъдете внимателни, когато използвате уреда.**
- ◆ Пазете работното място чисто и добре осветено. Безпорядъкът и недостатъчното осветление могат да доведат до трудова злополука.
- ◆ Използвайте уреда само на дневна светлина или на добра изкуствена светлина.
- ◆ Не работете с уреда в експлозивна атмосфера, като например наличието на запалими течности, газове или прах.
- ◆ Никога не позволявайте на деца или незапознати с инструкциите хора да използват уреда, местните разпоредби може да ограничават възрастта на оператора.

- ◆ Не позволявайте на деца или животни да се доближават до работното място или да се докосват до захранващия кабел на уреда.
- ◆ Пазете деца, странични наблюдатели и животни надалече, докато работите с уреда. Всяко отклоняване на вниманието може да ви накара да загубите контрол.
- ◆ Уредът не може да се използва като играчка.
- ◆ Не потапяйте уреда във вода.
- ◆ Не отваряйте кожуха на корпуса. В него няма части, които могат да се сервизират от потребителя.

Лична безопасност

- ◆ Бъдете нащрек, внимавайте какво правите и използвайте разума си, когато работите с електроинструмента. Не използвайте уреда, докато сте изморени или сте под влияние на наркотици, алкохол или лекарства. Един миг разсеяност при работа с електроинструмент може да доведе до сериозни наранявания.
- ◆ Използвайте лични защитни средства, където това се изисква. Защитни средства като защита на очите, дихателна маска, неплъзгащи се обувки за безопасност, каска или защита на слуха, използвани при подходящи условия, ще намалят трудовите злополуки.
- ◆ Предотвратяване на случайно задействане. Уверете се, че превключвателя е на позиция изключен, преди да го свържете към източника на захранване и/или към батерийното устройство, преди да вземете или носите инструмента. Носенето на уреди с пръста на превключвателя или стартирането на уредите, когато превключвателя е на позиция "включен", може да доведе до трудова злополука.
- ◆ Не се протягайте прекалено. Стойте стабилно на краката си през цялото време. Това позволява по-добър контрол над уреда в непредвидими ситуации.
- ◆ Не се протягайте прекалено. Не носете висящи дрехи или бижута. Пазете косата си, дрехите си и ръкавиците далече от движещите се части. Висящите дрехи, бижута или дълги коси могат да бъдат захванати от движещи се части.

Използване и грижа за инструмента

- ◆ Преди употреба проверете уреда за повреда или дефектни части. Проверете за счупени части, повреда в превключвателите

и всякаква друга повреда, която може да засегне работата с уреда.

- ◆ Не използвайте уреда, ако превключвача не го включва и изключва. Всеки уред, който не може да се контролира с превключвателя е опасен и трябва да се поправи.
- ◆ Изключете щепсела от захранването и/или батерийния комплект на уреда преди извършването на каквото и да е регулиране, смяна на аксесоари или съхраняване на уреда. Такива предварителни мерки за безопасност намаляват риска от нежелателно задействане на уреда.
- ◆ Поддържайте режещите инструменти винаги добре заточени и чисти, където се налага. Правилно поддържаните режещи инструменти с остри остриета по-трудно могат да се огънат и по-лесно се контролират.
- ◆ Не използвайте уреда, ако някоя част е повредена или дефектна.
- ◆ Всички повредени или дефектни части трябва да се поправят или сменят от оторизиран сервизен агент.
- ◆ Никога не се опитвайте да сваляте или сменяте части, освен определените в това ръководство.

Електрическа безопасност

- ◆ Щепселите на уреда трябва да са съвместими с контакта. Никога, по никакъв начин не променяйте щепсела. Не използвайте адапторни щепсели със заземен уред. Непроменените щепсели и контакти намаляват риска от токов удар.
- ◆ Не излагайте уреда на дъжд и мокри условия. Проникването на вода в уреда повишава опасността от токов удар.
- ◆ Не злоупотребявайте с кабела. Никога не използвайте кабела за носене, дърпане или изключване на уреда. Пазете кабела далече от топлина, масло, остри ръбове или движещи се части. Повредените или оплетени кабели увеличават риска от токов удар.
- ◆ Когато работите с уреда на открито, използвайте удължителен кабел, подходящ за използване на открито. Използването на кабел, подходящ за употреба на открито, намалява риска от токов удар.
- ◆ Ако работата в мокри места е неизбежна, използвайте захранване с дефекнтоковата защита (ДТЗ), което на английски е Residual

Current Device (RCD). Употребата на RCD намалява риска от токов удар.

След употреба

- ◆ Когато не го използвате, съхранявайте уреда на сухо и добре проветрено място, далече от достъпа на деца.
- ◆ Децата не трябва да имат достъп до съхранявания уред.
- ◆ Когато уредът се съхранява или транспортира в автомобил, той трябва да се постави в багажника или да е обездвижен, за да се избегне движение при внезапна промяна на скоростта или посоката.

Сервизиране

- ◆ Сервизирането на вашия електроинструмент трябва да се извършва само от квалифицирано лице, като се използват само оригинални резервни части. Това ще гарантира безопасната употреба на уреда.

Допълнителни инструкции за безопасност за моторни метли

Предназначението е описано в това ръководство. Използването на някой аксесоар или представка, или изпълнението на дадена операция с този уред, различна от предназначението, описано в тези инструкции, може да представлява опасност от нараняване.

- ◆ За да защитите стъпалата и краката си, докато работите с уреда, винаги носете здрави обувки и дълги панталони.
- ◆ Винаги изключвайте продукта си, оставете вентилатора да спре и махнете щепсела от контакта, когато:
 - Захранващият кабел е повреден или оплетен.
 - Оставили сте уреда без наблюдение.
 - Проверяване, регулиране, почистване или работа върху вашия уред.
 - Ако уреда започне да вибрира нетипично.
- ◆ Не доближавайте входа или изхода на метачната машина близо до очите или ушите си, докато работите. Никога не издухвайте отпадъци по посоката на странични наблюдатели.
- ◆ Не използвайте в дъжд и не оставяйте на открито, докато вали дъжд.
- ◆ Не пресичайте чакълени пътеки или пътища, докато продуктът ви е включен по време на режим издухване. Ходете, никога не тичайте.
- ◆ Не поставяйте уреда си върху дребен чакъл, докато е включен.

- ◆ Внимавайте като ходите, особено по склон. Не се протягайте и постоянно внимавайте за баланса.
- ◆ Не поставяйте предмети в отворите. Никога не използвайте, ако отворите са блокирани - пазете ги свободни от коса, влакна, прах и всичко, което може да намали притока на въздух.

Предупреждение! Винаги използвайте уреда си по начина, описан в това ръководство. Вашият продукт е направен за използване в изправен режим и ако се използва по друг начин, може да доведе до нараняване. Никога не включвайте продукта, докато лежи на едната страна или обърнат надолу.

- ◆ Операторът или потребителят е отговорен за инциденти или опасности, причинени на други хора или тяхната собственост.
- ◆ Не носете уреда за кабела.
- ◆ Винаги насочвайте кабела назад, далече от уреда.

Предупреждение! Ако кабелът се повреди по време на работа, веднага го изключете от контакта. Не докосвайте захранващия кабел, преди да изключите от захранването.

- ◆ Не използвайте разтвори или почистващи течности за почистване на продукта. Използвайте тъпа стъргалка за премахване на тревата и мръсотията.
- ◆ Резервни вентилаторите можете да поръчате от доставчик на BLACK+DECKER. Използвайте само препоръчани от BLACK+DECKER резервни части и аксесоари.
- ◆ Пазете всички гайки, болтове и винтове здраво затегнати, за да сте сигурни, че уреда е в състояние за безопасна работа.

Безопасност на хората около вас

- ◆ Този уред не е предназначен за употреба от лица (включително деца) с намалени физически, сетивни или умствени възможности, с недостатъчен опит и познания, освен ако са под наблюдение и са им дадени инструкции за употребата на уреда от лице, отговорно за тяхната безопасност.
- ◆ Децата трябва да са под надзор, за да не си играят с уреда.

Допълнителни рискове.

Допълнителни остатъчни рискове могат да възникнат при използването на инструмента, и не могат да бъдат включени в приложените

предупреждения за безопасност. Тези рискове могат да бъдат причинени от неправилна употреба, продължителна употреба и др. Въпреки прилагането на съответните правила за безопасност и използването на уреди за безопасност, някои допълнителни рискове не могат да бъдат избегнати. Те включват:

- ◆ Наранявания, причинени от докосване на всякакви въртящи/движещи се части.
- ◆ Наранявания, причинени от смяна на части, остриета или аксесоари.
- ◆ Наранявания, причинени от продължително използване на един инструмент. Когато използвате някой инструмент за продължителни периоди от време, е необходимо да си взимате редовни почивки.
- ◆ Увреждане на слуха.
- ◆ Опасност за здравето, причинена от вдишването на прах в резултат от употребата на вашия инструмент (пример:- работа с дърво, особено с дъб, бук и MDF.)

Етикети по уреда

На инструмента са показани следните пиктограми:



Предупреждение! Преди работа прочетете ръководството.



Носете подходяща защита за ушите, когато работите с този уред.



Не излагайте инструмента на дъжд или висока влажност и него оставяйте на открито, докато вали.



Изключете инструмента. Преди да извършвате поддръжка на инструмента, свалете батерията от инструмента.



Дръжте хората и животните най-малко на 6 м от работната зона.



Пазете всички хора настрана.



Директивата 2000/14/ЕС гарантира силата на звука.

Допълнителни инструкции за безопасност за батерии и зарядни устройства

Батерии

- ◆ Никога и по никаква причина не се опитвайте да ги отваряте.
- ◆ Не излагайте батерията на вода.
- ◆ Не излагайте батериите на горещина.
- ◆ Не съхранявайте на места, където температурата може да превиши 40 °C.
- ◆ Зареждайте само при температура на околната среда между 10 °C и 40 °C.
- ◆ Зареждайте само, като използвате предоставеното с уреда/инструмента зарядно устройство. Използването на погрешното зарядно устройство може да доведе до токов удар или пренагриване на батерията.
- ◆ Когато изхвърляте батерии, следвайте инструкциите от раздела "Защита на околната среда".
- ◆ Не повреждайте/деформирайте батерияния пакет с пробиване или удар, понеже това може да доведе до риск от нараняване или пожар. Не зареждайте повредени батерии.
- ◆ При екстремни условия може да се появи изтичане от батериите. Когато забележите течност по батериите, внимателно изтрийте течността с помощта на кърпа. Избягвайте контакт с кожата.
- ◆ В случай на контакт с кожата или очите, следвайте инструкциите по-долу.

Предупреждение! Течността от батерията може да причини нараняване или повреда на имущество. В случай на контакт с кожата, веднага изплакнете с вода. Ако има зачервяване, болка или се появи дразнене, потърсете лекарска помощ. В случай на контакт с очите, изплакнете внимателно с чиста вода и потърсете лекарска помощ.



Да не се опитва зареждане на повредени батерии.

Зарядни устройства

Вашето зарядно устройство е направено за специфичен волтаж. Винаги проверявайте дали захранващото напрежение отговаря на напрежението на табелката.

Предупреждение! Никога не опитвайте да сменяте редовния щепсел за захранването на зарядното устройство.

- ◆ Използвайте само вашето зарядно

устройство от BLACK+DECKER за зареждане на батерията в уреда/инструмента, с който е предоставена. Други батерии може да избухнат и да причинят наранявания и щети.

- ◆ Никога да не се опитва зареждане на сухи батерии.
- ◆ Ако захранващият кабел е повреден, трябва да се смени от производителя или от оторизиран сервизен център на BLACK+DECKER, за да се предотврати злополука.
- ◆ Не излагайте инструмента на вода.
- ◆ Не отваряйте зарядното устройство.
- ◆ Не експериментирайте със зарядното устройство.
- ◆ При зареждане, уреда/инструмента/батерията трябва да са поставени на проветриво място.



Зарядното устройство е предназначено само за работа на закрито.



Прочетете инструкциите преди употреба.

Електрическа безопасност



Вашето зарядно устройство е двойно изолирано; затова не се изисква заземяване. Винаги проверявайте дали захранващото напрежение отговаря на напрежението на табелката. Никога не опитвайте да сменяте редовния щепсел за захранването на зарядното устройство.

- ◆ Ако захранващият кабел е повреден, трябва да се смени от производителя или от оторизиран сервизен център на BLACK+DECKER, за да се предотврати злополука.

Характеристики

1. Тръба на въздуходувката
2. Тръба на прахосмукачката
3. Торба за събиране
4. Въздуходувка/прахосмукачка
5. Превключвател за вкл./изкл.
6. Избор на мощност
7. Батерия
8. Крачета

Сглобяване



Предупреждение! Преди монтажа се уверете, че устройството е изключен и батерията е свалена.



Предупреждение! Винаги носете защитни ръкавици, когато работите с акумулаторната метла.

Сглобка на тръбите на въздуходувката (фиг. А)

Тръбата на въздуходувката (1) трябва да се сглоби преди употреба.

- ◆ Подравнете ключалките (9) отстрани на тръбите на въздуховувката (1).
- ◆ Натиснете здраво тръбите на въздуходувката (1) една към друга, докато ключалките (9) щракнат на мястото си.

Забележка! Тръбите не трябва да се разделят, след като вече са сглобени.

Забележка! Концентраторът може да бъде изваден от края на тръбата за издухване чрез здраво натискане на уловката (22) и издърпване.

Сглобка на тръбата на прахосмукачката (фиг. В)

Тръбата на прахосмукачката (2) трябва да се сглоби преди употреба.

- ◆ Подравнете ключалките (10) отстрани на тръбата на прахосмукачката (2).
- ◆ Натиснете здраво тръбата на прахосмукачката (2) една към друга, докато ключалките (10) щракнат на мястото си.

Забележка! Тръбите не трябва да се разделят, след като вече са сглобени.

Монтаж и сваляне на батерията (фиг. С)

- ◆ За да поставите батерията (7) подравнете я с гнездото на инструмента. Плъзнете батерията в гнездото и натиснете, докато батерията се застопори на място.
- ◆ За да извадите батерията, натиснете бутона за освобождаване (11), като в същото време избутате батерията от гнездото.

Прикачване на втората дръжка (фиг. Е)

- ◆ Натиснете и задръжте и двата бутона (20) отстрани на дръжката.
- ◆ Плъзнете втората дръжка (21) върху бутоните (20).

Предупреждение! Уверете се, че зъбите на бутона са правилно подравнени в прорезите в дръжката, и че дръжката е здраво закрепена.

Регулиране на позицията на втората дръжка
Втората дръжка (21) може да се регулира, за да осигури оптимален баланс и комфорт.

- ◆ Натиснете бутона (20) от лявата страна на дръжката.
- ◆ Завъртете втората дръжка (21) в желаното положение.
- ◆ Освободете бутона (20).

Предупреждение! Уверете се, че зъбите на бутона са правилно подравнени в прорезите в дръжката, и че дръжката е здраво закрепена.

Употреба

Предупреждение! Оставете инструмента да работи със собствената си скорост. Не претоварвайте.

Зареждане на батерията (фиг. D)

Батерията трябва да се зареди преди първата употреба и всеки път, когато не може да произведе достатъчно мощност при извършване на работа, която е била лесно изпълнима преди това. Батерията може да се загрее по време на зареждането; това е нормално и не представлява проблем.

Предупреждение! Не зареждайте батерията при околни температури под 10 °C или над 40 °C. Препоръчвана температура за зареждане: припл. 24 °C.

Забележка: Зарядното устройство няма да зареди батерията, ако температурата на гнездото за батерии е по ниска от 0 °C или е над 40 °C.

Батерията трябва да бъде оставена в зарядното устройство и зареждането ще започне автоматично, когато температурата в клетката се затопли или охлади.

- ◆ За зареждане на батерията (7) вкарайте я в зарядното устройство (12). Батерията се поставя в зарядното устройство само по един начин. Не насилвайте. Уверете се, че батерията е напълно поставена в зарядното устройство.
- ◆ Включете зарядното устройство в електрическата мрежа.

Индикаторът за зареждане (13) ще мига непрекъснато зелено (бавно).

Зареждането завършва, когато индикаторът за зареждане (13) започне да свети зелено непрекъснато. Зарядното устройство и батерията могат да бъдат оставени за зареждане за неограничено време със светодиодна лампа. Светодиодът

ще премине в състояние на мигане в зелено (зареждане), тъй като зарядното устройство понякога дозарежда батерията. Индикаторът за зареждане (13) ще свети толкова дълго, колкото дълго батерията е свързана към зарядното устройство.

- ◆ Заредете изпразнените батерии до 1 седмица след изпразването. Животът на батерията ще намалее значително, ако се съхранява в изпразнено състояние.

Оставяне на батерията в зарядното устройство

Зарядното устройство и батерийният пакет могат да бъдат оставени свързани с непрекъснато светеща светодиодна лампа. Зарядното устройство ще запази батерийният пакет напълно зареден.

Диагностика на зарядното устройство

Ако зарядното устройство открие слаб или повреден акумулатор, индикаторът за зареждане (13) ще светне червено с бърза скорост. Процедирайте по следния начин:

- ◆ Поставете обратно батерията (7).
- ◆ Ако индикаторите за зареждане продължават да мигат в червено с бърза скорост, използвайте различна батерия, за да определите дали процесът на зареждане работи правилно.
- ◆ Ако заредената батерия се зарежда правилно, оригиналната батерия е дефектна и трябва да се върне в сервизен център за рециклиране.
- ◆ Ако новата батерия дава същата индикация като оригиналната батерия, занесете зарядното устройство в оторизиран сервизен център.

Забележка: Може да отнеме до 30 минути, за да се определи, че батерията е дефектна. Ако батерията е прекалено гореща или прекалено студена, светодиодът ще мига в червено последователно, бързо и бавно, по едно присветване за всяка скорост и повторение.

Включване и изключване

Предупреждение! Използвайте и двете си ръце, за да приберете продукта здраво при включване.

- ◆ За да включите уреда, плъзнете ключа за включване/изключване (5) напред.
- ◆ За да изключите уреда, плъзнете превключвателя за включване/изключване (5) назад.

Избор на мощност (фиг. F)

Функцията за избор на мощност (6) се намира на дръжката на инструмента. Тя ви позволява да оптимизирате работата на инструментите и да увеличите мощността при необходимост.

- ◆ За да изберете максимална мощност, завъртете циферблата до настройката 'ТУРБО' (повечето задачи за вакуумиране изискват максимална мощност.)
- ◆ За да увеличите максимално времето на въртене на циферблата до настройката 'ЕКО'.

Употреба на продукта

Предупреждение! Когато използвате като въздуходувка или вакуум, винаги носете предпазни очила. При използване в прашни условия носете маска за филтриране.

Предупреждение! Изключете продукта, оставете вентилатора да спре и извадете батерията, преди да извършите настройка, сервиз или поддръжка.

Режим на издухване (фиг. G и H)

- ◆ Подравнете тръбата за издухване (1) с метлата (фиг. G).
- ◆ Натиснете тръбата върху метлата, докато ключалката (14) се захване плътно с тръбата на въздуходувката.
- ◆ Подравнете ламелите на капака на вентилатора (15) с метлата (фиг. H).
- ◆ Натиснете капака на вентилатора в метлата, докато се захване плътно с метлата.
- ◆ Задръжте тръбата на въздуходувката приблизително на 180 мм над земята, включете устройството и използвайте движения като при метене от едната страна на другата, като бавно отстранявате натрупаните отпадъци/листа пред вас.
- ◆ След като изхвърлите отпадъците/листата в купчина, можете да смените в режим на вакуум, за да съберете отпадъците.

Предупреждение! Никога не работете в режим въздуходувка без уплътнителната тръба и капака на филтъра да са плътно на място.

Отстраняване на тръбата на въздуходувката/прахосмукачката (фиг. G и H)

- ◆ За да изключите вентилационната тръба (1), натиснете бутона за заключване (14) и издърпайте тръбата, като внимавате тръбата да не падне на земята.

Предупреждение! Никога не работете в режим въздуходувка без уплътнителната тръба и капака на филтъра да са плътно на място.

Режим на прахосмукачка (фиг. I - L)

Забележка: За вакуумиране/раздробяване трябва да се монтира торбичката за събиране (3).

- ◆ Свалете капака на вентилатора, като натиснете бутона за освобождаване (16) (фиг. I)
- ◆ Подравнете тръбата на торбичката за събиране (17) с метлата (фиг. J).
- ◆ Натиснете тръбата върху метлата, докато ключалката (14) се захване плътно с тръбата за торбата за събиране.
- ◆ Прикрепете щипката за торбата за събиране (18) към куката на торбата за събиране (19) в долната част на метлата (фиг. K)
- ◆ Подравнете ламелите на тръбата на прахосмукачката (2) с метлата (фиг. L).
- ◆ Натиснете тръбата на прахосмукачката в метлата, докато се захване плътно с метлата.
- ◆ Поставете тръбата на прахосмукачката малко над отпадъците/листата. Включете устройството и движете като при метене; отпадъците/листата ще бъдат засмукани в тръбата и ще бъдат хвърлени в торбата за събиране.
- ◆ За упорити отломки/листа, тръбата на прахосмукачката е снабдена със скрепер. Използвайте скрепера, за да разхлабите остатъците и да продължите да засмуквате, както обикновено.
- ◆ При напълване на торбата, силата на засмукване ще намалее, изключете батерията.
- ◆ Откопчайте торбата, за да изпразните съдържанието, преди да продължите да работите.

Предупреждение! Предупреждение! Никога не изваждайте торбичката за събиране, преди да изключите и извадите батерията от уреда.

Забележка: Ако засмукването намалява и торбата не е пълна или уредът спира, по време на употреба, вакуумната тръба вероятно е запушена с остатъци. Изключете и извадете батерията от прахосмукачката и изчистете тръбата, преди да продължите. Проверете тръбите за запушвания и изчистете според изискванията. Свалете капака на вентилатора и проверете вентилатора за блокиране, изчистете според нуждите (не използвайте

метални уреди, за да изчистите блокиране).

Поддръжка

Вашият уред от BLACK+DECKER е създаден за продължителна и дългосрочна работа с минимална поддръжка. Продължителната и задоволителна работа зависи от правилната грижа за уреда и от редовното почистване.

- ◆ Изключете инструмента/уредата и от електрическата мрежа.
- ◆ Или изключете и свалете батерията от уреда/инструмента, ако уреда/инструмента има отделен пакет с батерии.
- ◆ Или изтощете батерията докрай, ако е интегрална и след това изключете.
- ◆ Изключете зарядното устройство преди почистване. Вашето зарядно не изисква никаква поддръжка, освен редовно почистване.
- ◆ Редовно почиствайте вентилационните отвори във вашия инструмент и зарядното устройство, като използвате мека четка или суха кърпа.
- ◆ Редовно почиствайте корпуса на двигателя с помощта на чиста мокра кърпа. Не използвайте абразивен препарат или такъв на разтворителна основа.
- ◆ Дръжте уреда чист и сух.

Защита на околната среда



Разделно събиране. Продуктът не трябва да се изхвърля с обикновените битови отпадъци.

Ако някога решите, че вашият BLACK+DECKER продукт има нужда от замяна, или ако вече не ви е необходим, не го изхвърляйте с битовите отпадъци. Занесете този продукт в съответния пункт.



Разделното събиране на използваните продукти и опаковки позволява рециклирането на материалите и повторното им използване. Повторното използване на рециклираните материали помага за предпазване на околната среда от замърсяване и намалява необходимостта от сурови суровини.

Местните разпоредби може да предоставят отделно събиране на електрически продукти от вашия дом, в пунктове за събиране или до търговския обект, където е закупен новия продукт.

Black & Decker предоставя място за събиране и рециклиране на продуктите на BLACK+DECKER след приключване на работния им живот. За да се възползвате от тази услуга, моля, върнете вашето изделие на някой оторизиран ремонтен агент, който ги събира от ваше име.

Можете да намерите вашия най-близък упълномощен сервизен агент, като се свържете с на-близкия централен офис на BLACK+DECKER на адреса, указан в това ръководство. Освен това, на разположение е списъка на упълномощените сервизи на BLACK+DECKER и пълни подробности за нашите следпродажбени услуги и контакти, на нашата интернет страница: www.2helpU.com

Батерии



В края на техният полезен живот, изхвърлете батериите с внимание за околната среда:

- ◆ Напълно изтощете батерията, и след това я свалете от инструмента.
- ◆ NiCd, NiMH и Li-Ion батерии могат да се рециклират. Поставете батерията(ите) в подходяща опаковка, за да се гарантира, че клемите не могат да направят късо съединение. Занесете ги на упълномощен търговец или на местната станция за рециклиране.
- ◆ Не допускайте късо съединение на клемите на акумулатора.
- ◆ Не изхвърляйте батерията(ите) в огън, тъй като това може да доведе до риск от телесни наранявания или експлозия.

Технически данни

		GWC3600L (H1)	GWC3600L20 (H1)
Напрежение	V_{dc}	36	
Скорост при свободен ход	об./мин.	12700	12700
Въздушен обем	м ³ /мин.	3,46	3,46
Тегло (въздуходувка)	кг	1,72	1,72
Тегло (прахосмукачка)	кг	2,75	2,75
Батерия		BL1336	BL2036
Напрежение	V_{DC}	36	36
Капацитет	Ah	1,3	2,0
Тип		Литиево-йонни	Литиево-йонни
Зарядно устройство		905673** (тип 1)	905673** (тип 1)
Входящо напрежение	V_{AC}	230	230
Изходно напрежение	V_{DC}	36	36
Ток	mA	1300	1300

Стойност на вибрацията на ръцете според EN 60745:

Стойност на излъчваните вибрации (a_{h}) < 2,5 м/сек.²,
колебание (K) 1,5 м/сек.²

L_{pA} (измерете звуковото напрежение) 72 dB(A),
Колебание = 3 dB(A)

L_{WA} (гарантирана звукова мощност) 95 dB(A),
Колебание = 3 dB(A)

ЕО декларация за съответствие

ДИРЕКТИВА ЗА МАШИНИТЕ ДИРЕКТИВА ЗА ШУМА НА ОТКРИТО



GWC3600L, GWC3600L20

Black & Decker декларира, че тези продукти, описани в „технически данни“, са в съответствие с: 2006/42/ЕС, 2004/108/ЕС EN 60335-1

2000/14/ЕС, Въздуходувка Вакуум, Анекс V

КЕМА Quality B.V., Utrechtseweg 310,
6802 ED Arnhem, The Netherlands

Нотифициран орган, идентификационен №:
0344

Ниво на акустичната мощност, в съответствие с 2000/14/ЕС (Член 13, Анекс III):

L_{WA} (измерване на звуковата мощност) 92 dB(A),
Колебание = 3 dB(A)

L_{WA} (гарантирана звукова мощност) 95 dB(A)
Колебание = 3 dB(A)

Тези продукти също са в съответствие с директива, 2014/30/ЕС, 2011/65/ЕС.

За повече информация се обърнете към Black & Decker на адреса по-долу или вижте гърба на това ръководство.

Долуподписаният е отговорен за съставянето на техническия файл и прави тази декларация от името на Black & Decker.

Kevin Hewitt

Ръководител на отдела за технически разработки

Black & Decker Europe, 210 Bath Road, Slough,
Berkshire, SL1 3YD

Великобритания

1.10.2014 г.

Гаранция

От Black & Decker сме уверени в качеството на изделията ни, и предлагаме изключителна гаранция. Тази гаранция е само допълнение към вашите законови права, а не ги определя. Гаранцията е валидна на територията на страните членки на ЕС и на европейската свободна търговска зона.

Ако продукт на Black & Decker се дефектира поради дефектни материали, изработка или липса на съответствие, в рамките на 24 месеца от датата на закупуване, Black & Decker гарантира замяната на дефектните части, ремонтването на продуктите, които са подложени на справедливо износване или замяната на тези продукти, за да се гарантират минимални неудобства за клиента, освен ако:

- ◆ Продуктът е използван за търговски, професионални или наемни цели;
- ◆ Продуктът е бил подложен на злоупотреба или небрежност;
- ◆ Продуктът е претърпял вреди от чужди предмети, вещества или злополуки;
- ◆ Опитът е извършен от лица, които не са упълномощени ремонтни агенти или от обслужващия персонал на Black & Decker.

За да изискате гаранция, трябва да предоставите доказателство за покупка на продавача или на оторизирания сервизен агент. Можете да проверите местонахождението на вашият най-близък упълномощен сервиз, като се свържете с местния офис на Black & Decker на адреса, посочен в това ръководство. Отделно от това, на нашия уеб сайт можете да намерите пълен списък на агентите на Black & Decker, както и информация за нашата следпродажбена поддръжка и контакти, които са на разположение на: www.2helpU.com

Моля, посетете нашия уеб сайт www.blackanddecker.co.uk, за да регистрирате вашето ново изделие на Black & Decker и да сте в течение на нови изделия и специални оферти. За повече информация относно марката Black & Decker и нашата серия продукти, посетете нашия уебсайт www.blackanddecker.co.uk

Stanley Black & Decker
Phoenicia Business Center
Strada Turturelelor, nr 11A, Etaj 6, Modul 15,
Sector 3 Bucuresti
Telefon: +4021.320. 61. 04/05

