

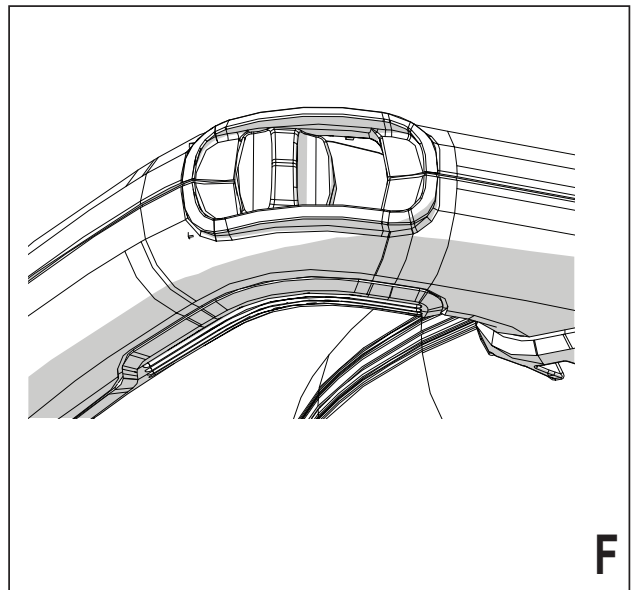
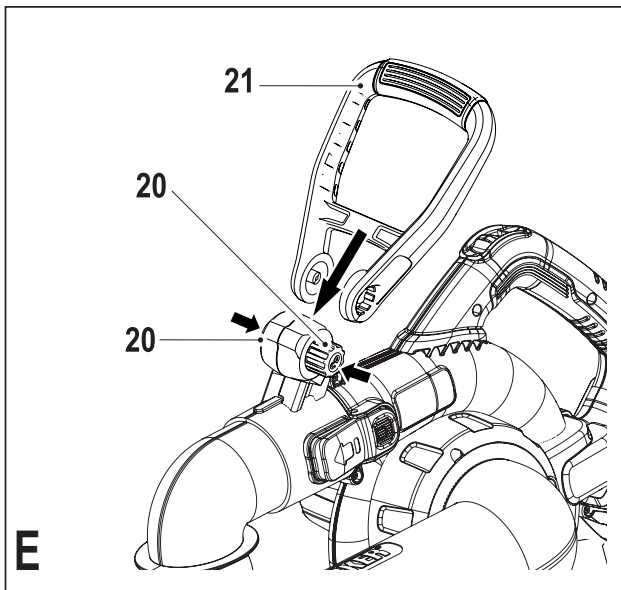
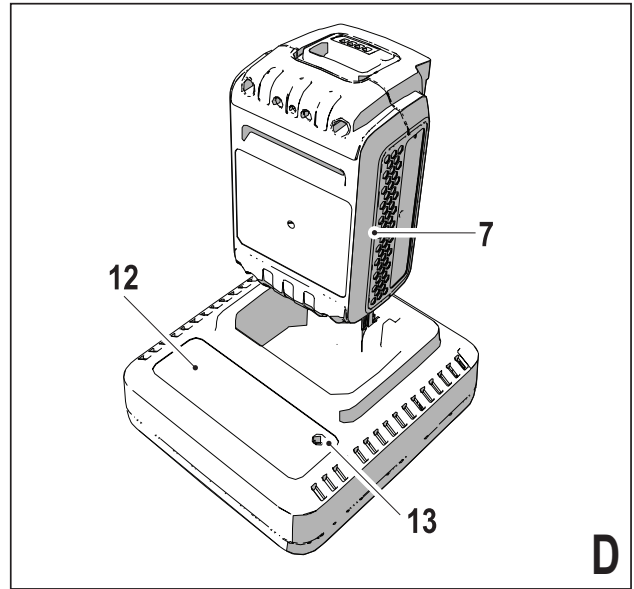
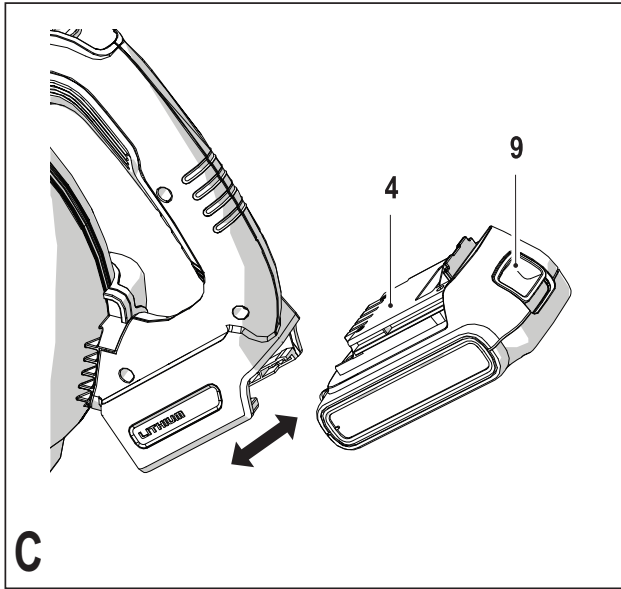
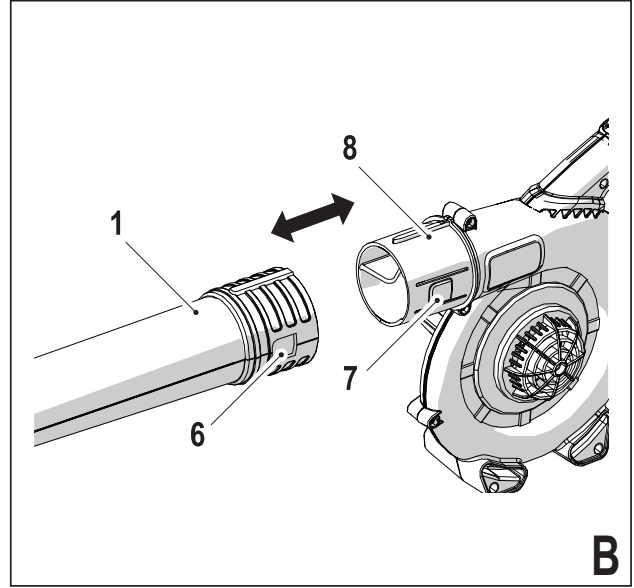
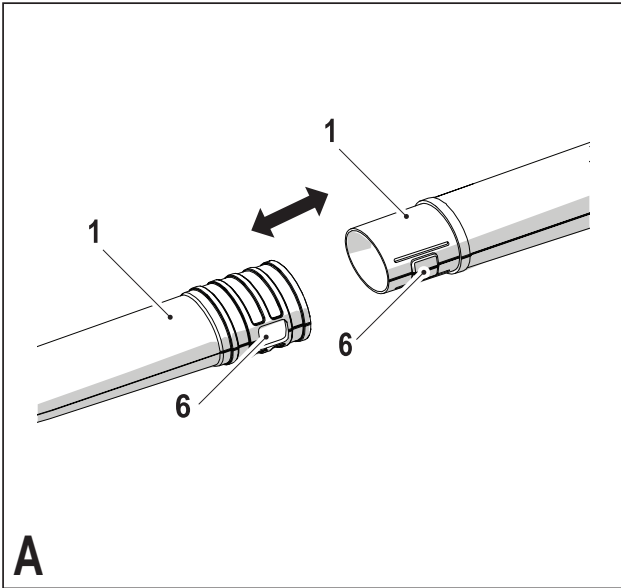
*A kéziszerszám
iparszerű használatra
nem ajánlott.*

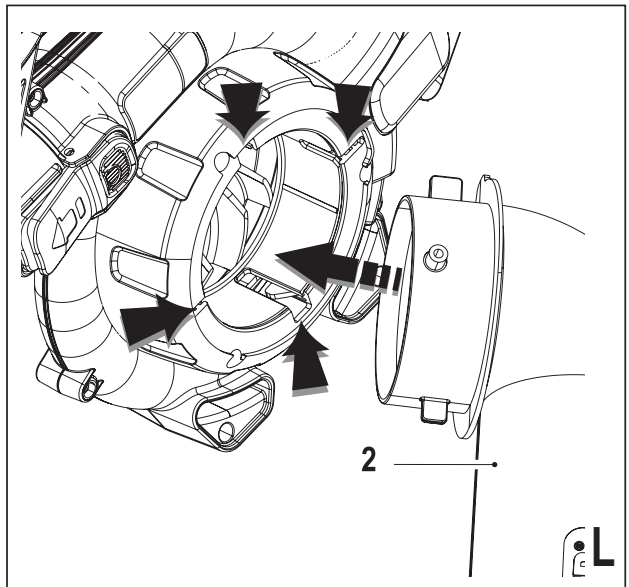
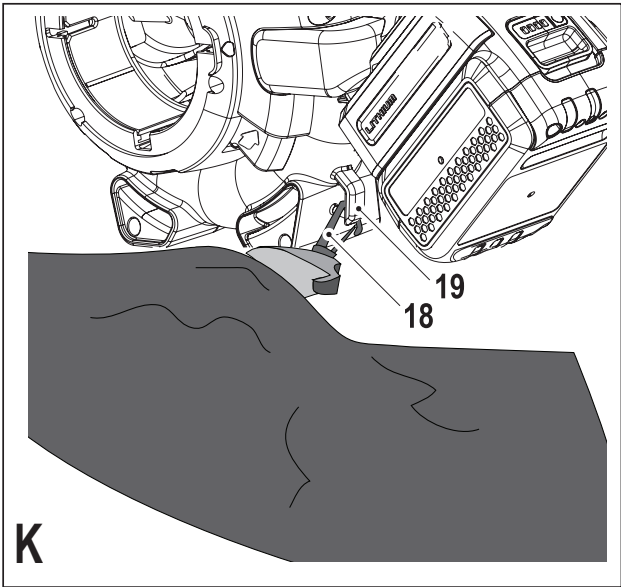
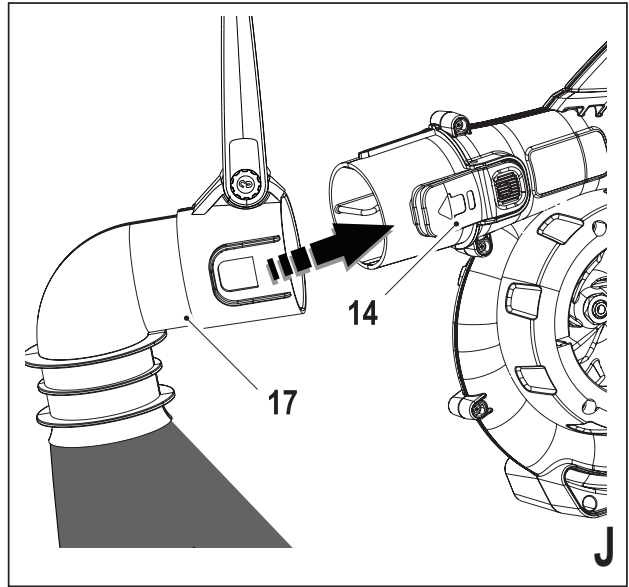
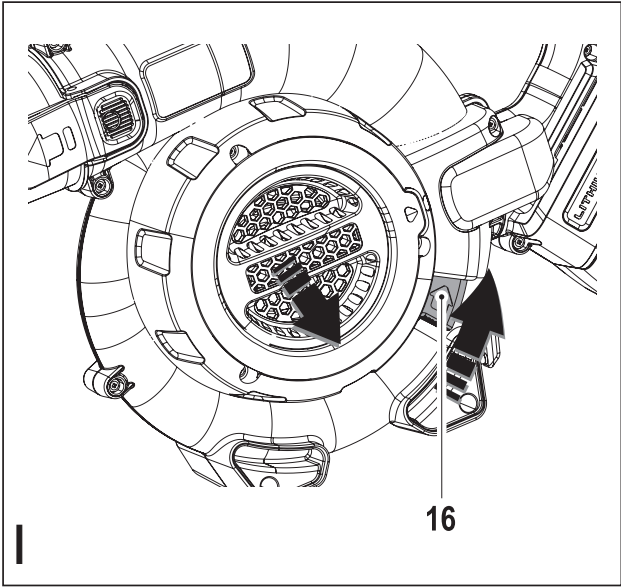
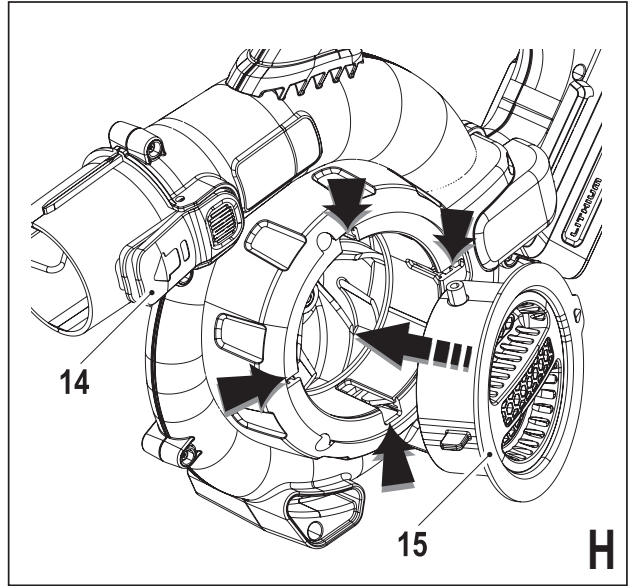
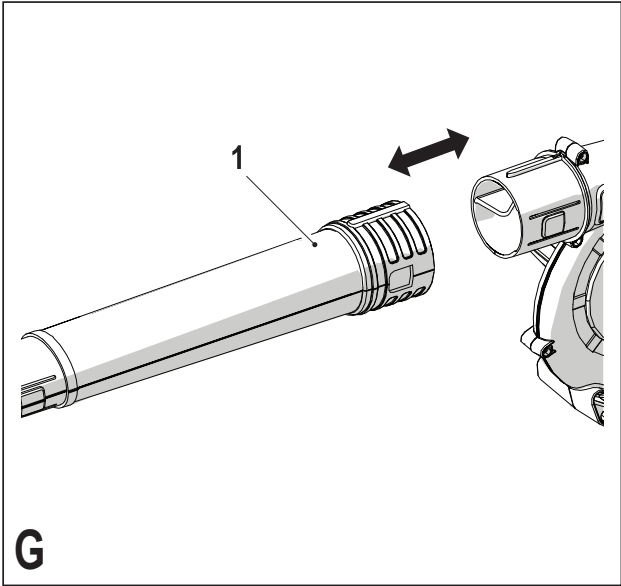
533224 - 10 H

Fordítás az eredeti kezelési utasítás alapján készült

www.blackanddecker.eu

GWC3600L
GWC3600L20





Rendeltetészerű használat

Az Ön BLACK+DECKER akkumulátoros avartakarítója száraz falevek kemény felületekről (pl. deszkaburkolatok, kiszáradt pázsit) való eltávolítására készült. Ez a készülék kizárólag háztartási és kültéri használatra alkalmas.

A készülék általános biztonsági figyelmeztetései



Figyelmeztetés! Hálózati áramforrásról működtetett/akkumulátoros készülékek használatakor a tűz, áramütés, személyi sérülés és anyagi kár veszélyének csökkentése érdekében be kell tartani többek között a következő biztonsági előírásokat.

- ◆ A készülék használata előtt olvassa át alaposan és teljes egészében ezt a kézikönyvet, ismerkedjen meg a készülék kezelőszerveivel és helyes használatával.
- ◆ Ebben a kézikönyvben ismertetjük a készülék rendeltetészerű használatát. A kézikönyvben nem ajánlott tartozék vagy kiegészítő használata, illetve itt fel nem sorolt műveletek végzése személyi sérülés veszélyével jár.

A „készülék“ kifejezés a figyelmeztetésekben az Ön által használt hálózati (vezetékes) vagy akkumulátoros (vezeték nélküli) elektromos készüléket jelenti.

Őrizze meg a figyelmeztetéseket és útmutatásokat későbbi használatra is.

A készülék használata

- ◆ **Mindig körültekintően használja a készüléket.**
- ◆ Tartsa tisztán és világítsa ki jól a munkaterületet. A rendetlen vagy sötét munkaterület növeli a balesetveszélyt.
- ◆ Csak nappali fénynél vagy megfelelő mesterséges világítás mellett használja.
- ◆ Ne használja a készüléket robbanásveszélyes környezetben, például gyúlékony folyadékok, gázok vagy por jelenlétében.
- ◆ Ne engedje, hogy a készüléket gyerekek vagy a használati útmutatót nem ismerő személyek használják. A helyi rendelkezések tartalmazhatnak a kezelő korára vonatkozó korlátozást.
- ◆ Ne engedjen gyermekeket vagy állatokat a munkaterület közelébe, és ne hagyja, hogy a készülékhez vagy a tápkábelhez érjenek.
- ◆ A készülék használata közben tartsa távol a gyerekeket, a nézelődőket és az állatokat. Ha elterelik a figyelmét, elveszítheti a szerszám feletti uralmát.
- ◆ Ez a készülék nem játékszer.
- ◆ Ne merítse vízbe.
- ◆ Ne nyissa fel a készülék burkolatát. A készülékben nincsenek felhasználó általi szervizelést igénylő alkatrészek.

Személyes biztonság

- ◆ Soha ne veszítse el éberségét, figyeljen oda arra, amit tesz, és használja a józan eszét, amikor a készülékkel dolgozik. Ne használja a készüléket, ha

fáradt, ha gyógyszer, alkohol hatása vagy gyógykezelés alatt áll. A készülék használata közben egy pillanatnyi figyelmetlenség is súlyos személyes sérüléshez vezethet.

- ◆ Ahol szükséges, viseljen egyéni védőfelszerelést. A körülményeknek megfelelő védőfelszerelés, például védőszemüveg, pormaszok, biztonsági csúszásmentes védőcipő, védősisak és fülvédő csökkenti a személyi sérülés veszélyét.
- ◆ Előzze meg a készülék véletlen beindulását. Ellenőrizze, hogy a készülék csatlakozója kikapcsolt állásban van-e, mielőtt azt az elektromos hálózathoz vagy akkumulátorhoz csatlakoztatja, illetve kézbe veszi. Ha a készüléket úgy hordozza, hogy az ujjja a kapcsolón van, ill. bekapcsolt készüléket helyez áram alá, azzal balesetet okozhat.
- ◆ Ne nyúljon ki túlságosan messzire. Kerülje a rendellenes testtartást, és egyensúlyát soha ne veszítse el munkavégzés közben. Így váratlan helyzetekben is jobban tudja uralni a készüléket.
- ◆ Megfelelő öltözéket viseljen. Ne hordjon ékszert vagy laza ruházatot munkavégzés közben. Haját, ruházatát és kesztyűjét tartsa távol a mozgó alkatrészekről. A laza öltözék, ékszerek vagy hosszú haj beakadhatnak a mozgó részekbe.

A készülék használata és gondozása

- ◆ Használat előtt ellenőrizze, nem sérült-e a készülék, illetve nem hibás-e valamelyik alkatrésze. Győződjön meg arról, hogy az alkatrészek nincsenek eltörve, a csatlakozók nem sérültek és nem áll fenn olyan körülmény, amely befolyásolhatja a készülék működését.
- ◆ Ne használja a készüléket, ha a csatlakozó nem működőképes. A csatlakozóval nem irányítható elektromos készülékek használata veszélyes, az ilyen készüléket meg kell javíttatni.
- ◆ A súlyos személyi sérülés veszélyének elkerülése érdekében kapcsolja ki a készüléket és válassza le az áramforrásról és/vagy az akkumulátorról, mielőtt beállítást végez, tartozékot cserél rajta vagy a tárolóhelyére teszi. Ezekkel a megelőző biztonsági intézkedésekkel csökkentheti a készülék véletlen beindulásának veszélyét.
- ◆ Tartsa a vágószerszámokat élesen és tisztán – ahol ez értelmezhető. A megfelelően karbantartott éles vágószerszám beszorulásának kisebb a valószínűsége, és könnyebben irányítható.
- ◆ Ne használja a készüléket, ha bármelyik alkatrésze sérült vagy hibás.
- ◆ A sérült vagy hibás alkatrészt márkaszervizzel javíttassa meg vagy cseréltesse ki.
- ◆ Soha ne próbáljon olyan alkatrészt kicserélni vagy kicserélni, amelyet ez a kézikönyv nem említ.

Elektromos biztonság

- ◆ A készülék dugasza a hálózati csatlakozóaljzat kialakításának megfelelő legyen. Soha, semmilyen módon ne alakítsa át a csatlakozódugót. Földelt készülékekhez soha ne használjon adapter dugaszt. Eredeti (nem átalakított) csatlakozódugasz és ahhoz

illő fali aljzat használata mellett kisebb az áramütés veszélye.

- ◆ Esőtől és egyéb nedvességtől óvja a készüléket. Ha víz kerül a készülékbe, nagyobb lesz az áramütés veszélye.
- ◆ Gondosan bánjon a tápkábelrel. A készüléket soha ne a kábelnél fogva hordozza, és a dugaszt ne a kábelnél fogva húzza ki az aljzataból. Tartsa távol a kábelt éles szélektől, mozgó alkatrészekről, védje olajtól és hőtől. A sérült vagy összetekeredett kábel növeli az áramütés veszélyét.
- ◆ Ha a szabadban használja a készüléket, kültéri használatra alkalmas hosszabbító kábelt vegyen igénybe. Kültéri használatra alkalmas hosszabbító kábel használata mellett kisebb az áramütés veszélye.
- ◆ Ha a készülék nedves helyen való használata elkerülhetetlen, az elektromos biztonság növelhető egy hibaáramvédő kapcsoló (RCD) előkapcsolásán keresztül. Hibaáramvédő kapcsoló használata mellett kisebb az áramütés veszélye.

Használat után

- ◆ A használaton kívüli készüléket száraz, jól szellőző helyen, gyermekek elől elzárva tartsa.
- ◆ Ügyeljen arra, hogy gyermekek ne férhessenek hozzá a tárolt készülékekhez.
- ◆ Ha a készüléket járműben tárolja, illetve szállítja, vagy a csomagtartóban tartsa, vagy kösse le, hogy hirtelen sebesség- vagy irányváltáskor ne mozdhasson el.

Szerviz

- ◆ Szervizelést csak szakszerviz végezhet, és csak eredeti cserealkatrészeket szabad felhasználni. Ezzel biztosítja a készülék folyamatosan biztonságos működését.

További biztonsági előírások fűvő és szívó készülékekhez

A készülék rendeltetésszerű használatát ebben a kézikönyvben ismertetjük. A kézikönyvben nem ajánlott tartozék vagy szerelék használata, illetve az ebben fel nem sorolt művelet végzése személyi sérülés és/vagy anyagi kár veszélyével járhat.

- ◆ Lába és lábfeje védelmében a készülék használata közben, mindig nagy igénybevételre alkalmas cipőt és hosszúnadrágot viseljen.
- ◆ Mindig kapcsolja ki a készüléket, várja meg, amíg a ventilátor leáll, majd húzza ki a konnektorból, ha:
 - ◆ a tápkábel megsérült vagy összegabalyodott;
 - ◆ felügyelet nélkül hagyja a készüléket;
 - ◆ ellenőrzi, beállítja, tisztítja a készüléket vagy dolgozik rajta;
 - ◆ a készülék rendellenesen vibrál.
- ◆ Működés közben ne vigye a készülék beszívó vagy kifűvő nyílását a szem vagy fül közelébe. Soha ne fújja a törmeléket a közelben állók felé.
- ◆ Esőben ne használja, és ne hagyja a szabadban.
- ◆ Bekapcsolt készülékkel sem szívó, sem fűvő üzemmódban ne haladjon át kavicsos ösvényeken

vagy utakon. Ne futólépésben, hanem csak sétáló tempóban használja a készüléket.

- ◆ Bekapcsolt állapotban ne tegye le kavicsos felületre.
- ◆ Mindig biztonságosan álljon a talajon, különösen lejtőn. Ne nyúljon ki túl messzire, és ügyeljen, hogy ne veszítse el az egyensúlyát.
- ◆ Semmilyen tárgyat ne helyezzen a nyílásokba. Semmiképpen ne használja a készüléket, ha a nyílásai el vannak torlaszolódva, mindig tisztítsa meg hajtót, szőszőt, portól vagy bármi másról, ami akadályozhatja a levegő áramlását.

Figyelmeztetés! Mindig a jelen útmutatóban ismertetett módon használja a készüléket. A készüléket függőlegesen álló helyzetben való használatra tervezték, más módon történő használata sérülést okozhat. Soha ne működtesse az oldalára fektetve vagy fejjel lefelé.

- ◆ A készülék kezelője vagy felhasználója felelős a más személyeknek okozott balesetekért vagy veszélyhelyzetekért és anyagi károkért.
- ◆ Ne a kábelénél fogva hordozza a készüléket.
- ◆ Mindig hátrafelé, a készüléktől távolodó irányba vezesse el a tápkábelt.

Figyelmeztetés! Ha valamelyik kábel használat közben megsérül, azonnal csatlakoztassa le a készüléket a tápellátásról. A készülék áramtalanítása előtt ne nyúljon a tápkábelhez.

- ◆ Oldószerrel vagy tisztítószerrel ne tisztítsa a készüléket. Tompa kaparószerszámmal távolítsa el róla a fűvet és a szennyeződést.
- ◆ Csereventilátor beszerezhető a BLACK+DECKER márkaszervizektől. Csak a BLACK+DECKER által ajánlott alkatrészeket és tartozékokat használja.
- ◆ Az anyák és csavarok mindig legyenek meghúzva, hogy biztos lehessen benne, hogy a készülék biztonságos üzemkés állapotban van.

Mások biztonsága

- ◆ Ezt a készüléket nem használhatják olyan személyek (a gyermekeket is beleértve), akik nincsenek fizikai, érzékelési vagy mentális képességeik teljes birtokában, vagy nincs meg a szükséges tapasztalatuk és tudásuk, kivéve, ha a biztonságukért felelős személy felügyeletet vagy a készülék használatához megfelelő kioktatást biztosít számukra.
- ◆ Ügyeljen arra, hogy gyermekek ne játsszanak a készülékkel.

Maradványkockázatok

A készülék használata további, a biztonsági figyelmeztetések között esetleg fel nem sorolt maradványkockázatokkal járhat. Ezek a szerszám nem rendeltetésszerű vagy huzamosabb idejű használatából stb. adódhatnak. Bizonyos kockázatok a vonatkozó biztonsági előírások betartása és a védőberendezések használata ellenére sem kerülhetők el. Ezek a következők lehetnek:

- ◆ Forgó-mozgó alkatrészek érintése miatti sérülések.
- ◆ Alkatrészek, fűrészlapok, tartozékok cseréje közben bekövetkező sérülések.
- ◆ A készülék huzamosabb idejű használata miatti sérülések. Ha bármely szerszámot huzamosabb ideig használ, rendszeresen iktasson be szüneteket.

- ◆ Halláskárosodás.
- ◆ A fűrészpor belégzése miatti egészségi veszély (pl. faanyag, különösen tölgy, bükk és rétegelt lemez (MDF) vágásánál).

Címkék a készüléken

A készüléken a következő piktogramok láthatók:



Figyelmeztetés! A készülék használata előtt olvassa el a kézikönyvet.



A készülék használata közben hordjon alkalmas hallásvédőt.



Esőtől és magas páratartalomtól óvja, esőben ne hagyja a szabadban.



Kapcsolja ki a készüléket. Mielőtt bármilyen karbantartást végez a szerszámon, vegye ki belőle az akkumulátort.



Ne engedjen embereket és állatokat a munkaterület legalább 6 m-es körzetébe.



Ne engedje közel a nézelődőket.



A 2000/14/EK irányelvnek megfelelő zajszint garanciája.

További biztonsági útmutatások akkumulátorokhoz és töltőkhöz

Akkumulátorok

- ◆ Soha, semmilyen okból ne próbálja felnyitni az akkumulátort.
- ◆ Vízről óvja.
- ◆ Ne tegye ki hőhatásnak.
- ◆ Ne tárolja olyan helyen, ahol a hőmérséklet meghaladhatja a 40 °C-ot.
- ◆ Csak 10 °C és 40 °C közötti környezeti hőmérsékleten töltsen.
- ◆ Csak a készülékhez/szerszámmal mellékelte töltővel töltsen. Nem megfelelő töltő használata áramütéshez vagy az akkumulátor túlmelegedéséhez vezethet.
- ◆ Elhasznált akkumulátorok kiselejtezésénél tartsa be a „Környezetvédelem” című fejezet utasításait.
- ◆ Ne sértse fel és ne deformálja az akkumulátort szúrással vagy ütéssel, mivel az személyi sérülést és tűzveszélyt okozhat. Sérült akkumulátort ne töltsön.
- ◆ Az akkumulátorok szélsőséges körülmények között szivároghatnak. Ha az akkumulátoron folyadékot észlel, ronggyal gondosan törölje le. Vigyázzon, hogy a folyadék ne kerüljön érintkezésbe a bőrével.
- ◆ Ha a folyadék a bőrére vagy a szemébe jutott, az alábbiak szerint járjon el.

Figyelmeztetés! Az akkumulátor-folyadék személyi sérülést vagy anyagi kárt okozhat. Ha a bőrére került, azonnal öblítse le vízzel. Bőrpirosodás, fájdalom vagy irritáció esetén forduljon orvoshoz. Ha a szemébe került, tiszta vízzel azonnal öblítse le, és forduljon orvoshoz.



Ne kísérletezzen sérült akkumulátor töltésével.

Töltők

Az Ön töltőjét egy adott feszültségre terveztük. Mindig ellenőrizze, hogy a hálózati feszültség megfelel-e a töltő adattábláján megadott feszültségnek.

Figyelmeztetés! Soha ne próbáljon a töltő helyett hagyományos hálózati dugaszt használni.

- ◆ A BLACK+DECKER töltővel csak annak a készüléknek/szerszámnak az akkumulátorát töltsen, amelyikhez tartozik. Más akkumulátorok szétrobbanhatnak, személyi sérülést és anyagi kárt okozva.
- ◆ Soha ne kísérletezzen nem tölthető telepek töltésével.
- ◆ Ha a hálózati kábel sérült, a veszély elkerülése érdekében cseréltesse ki az egyik megbízott BLACK+DECKER szakszervizzel.
- ◆ Vízről óvja a töltőt.
- ◆ Ne bontsa szét a töltőt.
- ◆ Ne manipulálja a töltőt.
- ◆ Töltéskor a készüléket/szerszámot/akkumulátort jól szellőző helyen kell tárolni.



A töltő csak beltéri használatra alkalmas.



Használat előtt olvassa el a kezelési útmutatót.

Elektromos biztonság



Az Ön töltője kettős szigetelésű; ezért nincs szükség földelésre. Mindig ellenőrizze, hogy a hálózati feszültség megfelel-e a töltő adattábláján megadott feszültségnek. Soha ne próbáljon a töltő helyett hagyományos hálózati dugaszt használni.

- ◆ Ha a hálózati kábel sérült, a veszély elkerülése érdekében cseréltesse ki az egyik megbízott BLACK+DECKER szakszervizzel.

Részegységek

1. Fúvócső
2. Szívócső
3. Gyűjtőzsák
4. Fúvó/szívó
5. Üzemi kapcsoló
6. Teljesítményfokozó
7. Akkumulátor
8. Lábak

Összeszerelés



Figyelmeztetés! Összeszerelés előtt győződjön meg arról, hogy a készülék ki van kapcsolva, és az akkumulátor ki van véve.



Figyelmeztetés! Mindig viseljen védőkesztyűt, amikor az akkumulátoros avartakarítóval dolgozik.

Fúvócsövek összeszerelése (A ábra)

Használat előtt fel kell szerelni a fúvócsöveket (1).

- ◆ Igazítsa össze a fúvócsövek (1) oldalán lévő reteszeket (9).
- ◆ Nyomja erősen egymásba a fúvócsöveket (1), amíg a reteszek (9) a helyükre be nem pattannak.

Tartsa szem előtt! A már összeszerelt csövek nem választhatók szét.

Tartsa szem előtt! A fúvócső végéről a szűkítő lehúzható, ha erősen nyomjuk a rögzítőeszközt (22).

Szívócsövek összeszerelése (B ábra)

Használat előtt fel kell szerelni a szívócsöveket (2).

- ◆ Igazítsa össze a szívócsövek (2) oldalán lévő reteszeket (10).
- ◆ Nyomja erősen egymásba a szívócsöveket (2), amíg a reteszek (10) a helyükre be nem pattannak.

Tartsa szem előtt! A már összeszerelt csövek nem választhatók szét.

Akkumulátor behelyezése és eltávolítása (C ábra)

- ◆ Behelyezésnél igazítsa az akkumulátort (7) a készüléken lévő tartórekeszéhez. Csúsztassa be a tartórekeszbe, és addig nyomja, amíg a helyére be nem pattan.
- ◆ Az akkumulátor eltávolításához nyomja meg a kioldógombot (11), és ezzel egyidejűleg húzza ki az akkumulátort a tartórekeszből.

A pótfogantyú felszerelése (E ábra)

- ◆ Nyomja be és tartsa benyomva a fogantyú oldalán lévő mindkét gombot (20).
- ◆ Csúsztassa a pótfogantyút (21) a gombokon (20) át a helyére.

Figyelmeztetés! Bizonyosodjon meg arról, hogy a gomb fogai pontosan illeszkednek a fogantyú réseibe, és hogy a fogantyú biztonságosan rögzítve van.

A pótfogantyú helyzetének beállítása

A pótfogantyú (21) az optimális egyensúly és kényelem érdekében állítható.

- ◆ Nyomja be a fogantyú bal oldalán elhelyezett gombot (20).
- ◆ Fordítsa a pótfogantyút (21) a kívánt helyzetbe.
- ◆ Engedje el a gombot (20).

Figyelmeztetés! Bizonyosodjon meg arról, hogy a gomb fogai pontosan illeszkednek a fogantyú réseibe, és hogy a fogantyú biztonságosan rögzítve van.

Használat

Figyelmeztetés! Hagyja a készüléket saját tempójában működni. Ne terhelje túl.

Az akkumulátor töltése (D ábra)

Az akkumulátort az első használat előtt és minden olyan esetben tölteni kell, amikor nem ad elég teljesítményt

olyan munkánál, amelyet ugyanazzal a szerszámmal korábban könnyedén el lehetett végezni. Töltés közben az akkumulátor melegezhet, ami normális jelenség, nem jelent hibát.

Figyelmeztetés! Ne töltsé az akkumulátort 10 °C alatti vagy 40 °C feletti külső hőmérsékletnél. Javasolt töltési hőmérséklet: 24 °C körül.

Tartsa szem előtt: A töltő nem tölti az akkumulátort, ha a cellahőmérséklet kb. 0°C alatt vagy 40 °C felett van.

Ilyenkor hagyja az akkumulátort a töltőben, és az automatikusan tölteni kezd, amint az akkumulátor a megfelelő hőmérsékletre felmelegszik vagy lehül.

- ◆ A töltéshez tegye az akkumulátort (7), a töltőbe (12). Az akkumulátor csak egy irányban illeszthető be a töltőbe. Ne erőltesse. Bizonyosodjon meg arról, hogy az akkumulátor teljes mértékben illeszkedik a töltőbe.
- ◆ Dugaszolja a töltőt az elektromos hálózatra, és kapcsolja be.

A töltéskijelző(13) zöld fényel (lassan) fog villogni.

A töltés akkor kész, amikor a töltéskijelző (13) folyamatos zöld fényel világít. Az akkumulátor korlátlan ideig a töltőben maradhat, ilyenkor a töltéskijelző LED világít. Időnként a LED újra villogni fog zöld fényel (töltést jelezve), ugyanis a töltő ilyenkor rátölt az akkumulátorra, amely állás közben veszít a töltöttségéből. A töltéskijelző (13) mindaddig világít, amíg az akkumulátort az elektromos hálózatra csatlakoztatott töltőben hagyja.

- ◆ A lemerült akkumulátort 1 héten belül töltsé fel. Jelentősen megrövidül az akkumulátor élettartama, ha lemerült állapotban tárolják.

Az akkumulátor töltőben hagyása

Az akkumulátor korlátlan ideig maradhat a töltőben, miközben a LED határozatlan ideig világít. A töltő frissen és teljesen feltöltött állapotban tartja az akkumulátort.

Töltő-diagnosztika

Ha a töltő úgy érzékeli, hogy az akkumulátor gyenge vagy sérült, a töltéskijelző (13) piros fényel gyors ütemben villog. A következőket tegye:

- ◆ Vegye ki és tegye be újra az akkumulátort (7).
- ◆ Ha a töltéskijelző továbbra is piros fényel gyors ütemben villog, egy másik akkumulátorral próbálja ki, hogy maga a töltési folyamat megfelelően működik-e.
- ◆ Ha a másik akkumulátor töltésekor nem jelentkezik ez a hiba, akkor az eredeti akku meghibásodott, és vissza kell juttatni egyik márkaszervizbe újracsatlakoztatás céljából.
- ◆ Ha a töltő a másik akkumulátor töltésénél is ugyanazt a hibát jelzi, márkaszervizzel be kell vizsgáltatni a töltőt.

Tartsa szem előtt: Akár 30 percbe is telhet annak megállapítása, hogy hibás-e az akkumulátor. Ha az akkumulátor túl meleg vagy túl hideg, a LED piros fényel, felváltva villan egyet gyorsan, egyet lassan, majd ez ismétlődik.

A készülék be- és kikapcsolása

Figyelmeztetés! Bekapcsoláskor mindkét kezével erősen markolja a készüléket.

- ◆ A bekapcsoláshoz tolja előre az üzemi kapcsolót (5).
- ◆ A kikapcsoláshoz csúsztassa hátra az üzemi kapcsolót (5).

Teljesítményfokozó (F ábra)

A teljesítményfokozót (6) a készülék fogantyúján találja. Ezzel optimalizálhatja, illetve szükség szerint növelheti a készülék teljesítményét.

- ◆ Maximális teljesítmény beállításához forgassa a tárcsát „TURBO” állásba. (A szíváshoz legtöbbször maximális teljesítmény kell.)
- ◆ Maximális üzemidő beállításához forgassa a tárcsát „ECO” állásba.

A termék használata

Figyelmeztetés! Akár fűj, akár szív a készülékkel, mindig viseljen védőszemüveget. Ha poros környezetben dolgozik, porvédő maszkot is viseljen.

Figyelmeztetés! Mindig kapcsolja ki a készüléket, várja meg, míg a ventilátor leáll és vegye ki az akkumulátort, mielőtt beállítást, javítást vagy karbantartást végez rajta.

Fűvás üzemmód (G és H ábra)

- ◆ Igazítsa össze a fűvócsövet (1) a készülékkel (G ábra).
- ◆ Nyomja rá a csövet a készülékre, amíg a retesz (14) szorosan össze nem kapcsolódik a csővel.
- ◆ Igazítsa össze a ventilátorfedél fűleit (15) a készülékkel (H ábra).
- ◆ Nyomja be a ventilátor fedelét a készülékbe, amíg azzal szorosan össze nem kapcsolódik.
- ◆ A fűvócsövet kb. 180 mm-rel a talajszint felett tartva kapcsolja be a készüléket, majd lassan, kaszáló mozdulatokkal haladjon előre, a felgyűlt törmelék, leveleket maga előtt tartva.
- ◆ Miután egy csomóba gyűjtötte a leveleket és a törmelék, átválthat szívó módra a hulladék felszívásához.

Figyelmeztetés! Addig soha ne működtesse a szerszámot fűvás üzemmódban, amíg a fűvócső és a szűrőfedél nincsenek a helyükre felszerelve.

A fűvó-/szívócső eltávolítása (G és H ábra)

- ◆ A fűvócső (1) leválasztásához nyomja meg a reteszgombot (14), majd húzza le a csövet, közben pedig ügyeljen arra, hogy a cső ne essen le a talajra.

Figyelmeztetés! Addig soha ne működtesse a szerszámot fűvás üzemmódban, amíg a fűvócső és a szűrőfedél nincsenek a helyükre felszerelve.

Szívó üzemmód (I – L ábra)

Tartsa szem előtt: A szíváshoz/szecsckázáshoz fel kell szerelni a gyűjtőzsákot (3).

- ◆ A kioldógomb (16) megnyomásával vegye le a ventilátor fedelét (I ábra).
- ◆ Igazítsa össze a gyűjtőzsák csövét (17) a készülékkel (J ábra).

- ◆ Nyomja rá a csövet a készülékre, amíg a retesz (14) szorosan össze nem kapcsolódik a gyűjtőzsák csövével.
- ◆ Rögzítse a gyűjtőzsák kapcsát (18) a gyűjtőzsák kampójához (19) a készülék alján (K ábra).
- ◆ Igazítsa össze a szívócső fűleit (2) a készülékkel (L ábra).
- ◆ Nyomja be a szívócsövet a készülékbe, amíg azzal szorosan össze nem kapcsolódik.
- ◆ A szívócsövet kis távolságra tartsa a levelek/törmelék felett. Kapcsolja be a készüléket, végezzen kaszáló mozdulatokat; a törmelék/leveleket a cső felszívja, a gép szecsckázza és a gyűjtőzsákba löki.
- ◆ A nehezen felszívható törmelék/levelek összegyűjtéséhez a csövön kaparó található. Ezzel a kaparóval lazíthatja fel a törmelék, hogy folytathassa a munkát.
- ◆ Ahogy a zsák megtelik, a szívóerő csökken. Kapcsolja ki a készüléket és válassza le az akkumulátort.
- ◆ Nyissa ki és ürítse ki a zsákot, mielőtt folytatná a munkát.

Figyelmeztetés! Figyelmeztetés! Soha ne vegye le a zsákot, amíg nem kapcsolta ki a készüléket és nem vette ki belőle az akkumulátort.

Tartsa szem előtt: Ha a szívóerő csökken, de a zsák még nem telt meg, valószínűleg eltömődött a szívócső. Kapcsolja ki a készüléket, vegye ki belőle az akkumulátort, tisztítsa meg a csövet, azután folytassa a munkát. Ellenőrizze, van-e a csövekben eltömődés, és szükség szerint tisztítsa ki. Vegye le a ventilátor fedelét, ellenőrizze, van-e a ventilátorban eltömődés, és szükség szerint tisztítsa ki (az eltömődést ne fémtárggyal távolítsa el).

Karbantartás

Az Ön BLACK+DECKER készülékét minimális karbantartás melletti hosszú távú használatra terveztük. Folyamatosan kielégítő működése a megfelelő gondozástól és rendszeres tisztítástól is függ.

- ◆ Kapcsolja ki és áramtalanítsa a készüléket/szerszámot.
- ◆ Vagy kapcsolja ki készüléket/szerszámot, majd vegye ki belőle az akkumulátort, ha kivehető.
- ◆ Vagy hagyja teljesen lemerülni az akkumulátort, ha az a szerszámmal egybe van építve, majd ezután kapcsolja ki a szerszámot.
- ◆ Tisztítás előtt húzza ki a töltő dugaszát. Az Ön töltőkészüléke a rendszeres tisztításon kívül más karbantartást nem igényel.
- ◆ Puha kefével vagy száraz ronggyal rendszeresen tisztítsa meg a szerszám/készülék és a töltő szelőlőzőnyílásait.
- ◆ Nedves ronggyal rendszeresen tisztítsa a motorburkolatot. Ne használjon súroló hatású vagy oldószer alapú tisztítószeret.
- ◆ Tartsa a készüléket tisztán és szárazon.

Környezetvédelem



Elkülönítve gyűjtendő. Ezt a terméket el kell különíteni a normál háztartási hulladéktól.

Egy napon, mikor készüléke eléri technikai élettartamának végét, vagy nincs további szüksége rá, gondoljon a környezetvédelemre. Ezt a terméket a normál háztartási hulladéktól elkülönítve kell megsemmisíteni.



Az elhasznált termékek és csomagolásuk elkülönített kezelése lehetővé teszi anyagaik újrahasznosítását és újbóli felhasználását. Újrahasznosított vagy újra feldolgozott anyagok segítségével a környezetszennyezés, illetve a nyersanyagok iránti igény nagymértékben csökkenthető.

A helyi előírások rendelkezhetnek az elektromos készülékek háztartási hulladéktól elkülönített begyűjtéséről helyhatósági hulladéklerakó helyeken vagy a kereskedők által új termék megvásárlásakor.

A BLACK+DECKER lehetőséget biztosít a BLACK+DECKER termékek gyűjtésére és újrafeldolgozására, amint azok elérték élettartamuk végét. Ez a szolgáltatás ingyenes. Ha igénybe veszi, kérjük, juttassa el készülékét egy megbízott szervizbe, amelyekről a Magyarországi Képviseletnél érdeklődhet.

Az Önhöz legközelebbi márkaszerviz címét a Magyarországi Képviselettől vagy ebből a kézikönyvből tudhatja meg. A szervizzel kapcsolatosan a következő Internet oldalon is felvilágosítást kaphat: www.2helpU.com.

Akkumulátorok



Az akkumulátorokat hasznos élettartamuk végén a környezetvédelmi előírások betartásával semmisítse meg:

- ◆ Merítse le teljesen az akkumulátort, majd vegye ki a szerszámból.
- ◆ A NiCd, NiMH és Li-ion akkumulátorok újrahasznosíthatók. Az akkumulátor(oka)t megfelelő csomagolásba helyezze, hogy a pólusai(k) között ne keletkezessen rövidzárlat. Juttassa el őket az egyik márkaszervizbe vagy a helyi hulladékhasznosító telepre.
- ◆ Ne zárja rövidre az akkumulátor pólusait.
- ◆ Az akkumulátor(oka)t ne dobja tűzbe, mert azzal robbanást vagy személyi sérülést okozhat.

Műszaki adatok

		GWC3600L (H1)	GWC3600L20 (H1)
Feszültség	V _{dc}	36	36
Üresjárat fordulatszám	RPM	12 700	12 700
Szállított levegőmennyiség	m ³ /perc	3,46	3,46
Súly (fűvő)	kg	1,72	1,72
Súly (szívó)	kg	2,75	2,75
Akkumulátor		BL1336	BL2036
Feszültség	V _{DC}	36	36
Kapacitás	Ah	1,3	2,0
Típus		Li-Ion	Li-Ion

Töltő		905673** (typ. 1)	905673** (typ. 1)
Felvett feszültség	V _{AC}	230	230
Leadott feszültség	V _{DC}	36	36
Áramerősség	mA	1 300	1 300

Kézre és karra ható súlyozott effektív rezgésgyorsulás az EN 60745 szabvány szerint:

Súlyozott effektív rezgésgyorsulás (a_n) < 2,5 m/s², toleranciafaktor (K) 1,5 m/s²

L_{PA} (hangnyomás) 72 dB(A), toleranciafaktor = 3 dB(A)

L_{WA} (garantált hangteljesítmény) 95 dB(A), toleranciafaktor = 3 dB(A)

**CE megfelelési nyilatkozat
GÉPEKRE VONATKOZÓ IRÁNYELV
KÜLTÉRI ZAJRA VONATKOZÓ
IRÁNYELV**



GWC3600L, GWC3600L20

A Black & Decker kijelenti, hogy a „Műszaki adatok“ című fejezetben ismertetett termékek megfelelnek a következő irányelveknek és szabványoknak:
2006/42/EK, 2004/108/EC EN 60335-1

2000/14/EK, Avartakarító, V. függelék

KEMA Quality B.V., Utrechtseweg 310, 6802 ED Arnhem,
Hollandia
Tanúsító szervezet azonosító száma: 0344

Akusztikus teljesítményszint a 2000/14/EK irányelv
(13-as cikkely, III. melléklet) szerint:
 L_{WA} (mért hangteljesítmény) 92 dB(A), toleranciafaktor
= 3 dB(A)
 L_{WA} (garantált hangteljesítmény) 95 dB(A), tolerancia-
faktor = 3 dB(A)

Ezek a termékek a 2014/30/EU és a 2011/65/EU irány-
elveknek is megfelelnek.

További tájékoztatásért forduljon a Black & Decker
vállalathoz a következőkben megadott vagy a kézikönyv
végén megtalálható elérhetőségeken.

Az aláírás tulajdonosa a műszaki adatok összeállításáért
felelős személy; nyilatkozatát a Black & Decker vállalat
nevében adja.

Ray Laverick
Engineering Manager
Black & Decker Europe, 210 Bath Road, Slough,
Berkshire, SL1 3YD
United Kingdom
01/10/2014

Az Önhöz legközelebb eső hivatalos márkaszervizt
a kézikönyvben megadott helyi Black & Decker képví-
selet segítségével érheti el. Alternatív megoldásként
a szerződött Black & Decker szervizek listája, illetve az
eladásutáni szolgáltatásaink és ezek elérhetőségének
részletes ismertetése a következő internetes címen
érhető el: www.2helpU.com.

Kérjük, látogassa meg a www.blackanddecker.hu
weboldalunkat, hogy regisztrálja az új
BLACK+DECKER termékét, ill. hogy megismerje az
új termékeinkkel és egyedi ajánlatainkkal kapcsolatos
legújabb híreinket. A BLACK+DECKER márkával és
termékválasztékunkkal kapcsolatos további tájékoztatást
a www.blackanddecker.hu internetes címen találhat.

BLACK & DECKER JÓTÁLLÁSI JEGY ÉS JÓTÁLLÁSI FELTÉTELEK

Gratulálunk Önnek ennek az értékes Black & Decker készülék megvásárlásához.

Azon termékeinkre, amelyet fogyasztói szerződés keretében háztartási, hobby célra vásárolnak **24 hónap jótállást vállalunk.**

A termék iparszerű használatra nem alkalmas!

A jótállás a fogyasztó jogszabályból eredő jogait nem érinti.

1) A Stanley Black & Decker Hungary Kft. a jótállás, kellék- és termékszavatosság keretében végzett javításokat vagy a termék kicserélését 19/2014. (IV.29.) NGM rendelet és a 151/2003. (IX.22.) Kormányrendelet szerint végzi a jótállási idő, illetve a kellék- és termékszavatossági jogok érvényesíthetőségének teljes időtartama alatt.

- a) A fogyasztó jótállási igényét a jótállási jeggyel érvényesítheti, ezért kérjük azt őrizze meg.
- b) Vásárláskor a forgalmazónak (kereskedőnek) a jótállási jegyben fel kell tüntetnie a fogyasztási cikk azonosításra alkalmas megnevezését, típusát, gyártási számát, továbbá – amennyiben van ilyen – azonosításra alkalmas részeinek meghatározását, illetve a fogyasztó részére történő átadásának időpontját. A jótállási jegyet a forgalmazó (kereskedő) nevében eljáró személynek alá kell írnia és a kereskedés azonosítására alkalmas tartalmú (minimum cégnév, üzlet címe) bélyegzővel olvashatóan le kell bélyegezni. Kérjük, kísérelje figyelemmel a jótállási jegy megfelelő érvényesítését, mivel a kijelölt szervizeknél a jótállási igény csak érvényes jótállási jeggyel érvényesíthető. Amennyiben a jótállási jegy szabálytalanul került kiállításra, jótállási igényével kérjük forduljon a terméket az Ön részére értékesítő partnerünkhöz (kereskedőhöz). A jótállási jegy szabálytalan kiállítása vagy a fogyasztó rendelkezésére bocsátás elmaradása nem érinti a jótállási érvényességét. Kérjük, hogy a jótállási jegyben kívül a nyugtát vagy számlát is szíveskedjen megőrizni a gyorsabb és hatékonyabb ügyintézés érdekében, mert a szerződés megkötése az ellenérték megfizetését igazoló bizonylattal is bizonyítható.

c) Elvesztett jótállási jegyet csak a fogyasztói szerződés létrejöttét igazoló nyugta vagy számla ellenében tudunk pótolni!

2) **Nem terjed ki a jótállás:**

- a) amennyiben a hiba oka rendeltetésellenes, illetve a mellékelt magyar nyelvű használati kezelési útmutatóban foglaltaktól eltérő használat, átalakítás, szakszerűtlen kezelés, helytelen tárolás, elemi kár vagy egyéb a vásárlás után a fogyasztó érdekkörében keletkezett ok miatt következik be;
- b) amennyiben a terméket iparszerű (professzionális) célokra használták, kölcsönzési szolgáltatás nyújtásához használták fel (nem fogyasztói szerződés);
- c) azon alkatrészekre, amelyek esetében a meghibásodás a jótállási időn belüli rendeltetéseszerű használat mellett az alkatrészek természetes elhasználódása, kopása miatt következett be (így különösen: fűrészlánc, fűrészlap, gyalukés, meghatószíj, csapágyak, szénkefe, csillagkerék);
- d) a készülék túlterhelése miatt jelentkező hibákra, amelyek a hajtómű meghibásodásához, vagy egyéb ebből adódó károkhoz vezetnek;
- e) a termék nem hivatalos szervizben történt javításából eredő hibákra;
- f) az olyan károsodásokra, amelyek nem eredeti Black & Decker kiegészítő készülékek és tartozékok használatából adódnak **amennyiben a szakszerviz bizonyítja, hogy a hiba a fenti okok valamelyikére vezethető vissza.**

3) A fogyasztó a kijavítás vagy csere iránti igényét a jótállási időn belül a kereskedőnél, illetve kijavítás iránti igényét a jótállási jegyben feltüntetett javítószolgálatnál is érvényesítheti.

Termékszavatossági igényét kérjük a jótállási jegyben feltüntetett gyártónak vagy forgalmazónak szíveskedjen bejelenteni.

- a) Nem számít bele a jótállási időbe a kijavítási időnek az a része, amely alatt a fogyasztó a terméket nem tudta rendeltetéseszerűen használni.
- b) A termékek a kicseréléssel vagy kijavítással érintett részére a jótállási idő újból kezdődik.
- c) Ha a fogyasztási cikk a vásárlástól (üzembe helyezéstől) számított három munkanapon belül meghibásodik, a fogyasztó ezen időtartamon belül kérheti annak kicserélését feltéve, hogy a meghibásodás a rendeltetéseszerű használatot akadályozza. A hiba fennállásának, vagy a rendeltetéseszerű használatot akadályozó mérték megállapításához a kereskedő kérheti a szakszerviz közreműködését.
- d) Amennyiben a jótállási igény bejelentését követően a kereskedő az igény teljesíthetőségéről azonnal nem tud nyilatkozni, úgy őt munkanapon belül kell értesítenie a fogyasztót az álláspontjáról.
- e) Ha a kijavítás vagy a csere nem lehetséges, a fogyasztó választása szerint műszakilag és értékében hasonló készülék kerül felajánlásra, vagy a vételár arányos leszállítására kerül sor, avagy visszafizetésre kerül a vételár.
- f) A termék hibája miatt a fogyasztó a forgalmazótól is követelheti a hiba kijavítását vagy a termék kicserélését a forgalomba hozataltól számított két év elteltéig (termékszavatosság).

4) A jótállás alapján történő javítás során a forgalmazónak, illetve a javítószolgálatnak (kereskedőnek) törekednie kell arra, hogy a kijavítást legfeljebb 15 napon belül megfelelő minőségben elvégezze, elvégeztesse.

A jótállás keretébe tartozó kijavítás vagy csere esetén a forgalmazó, illetve a javítószolgálat a jótállási jegyben köteles feltüntetni:

- a kijavítás iránti igény bejelentésének és a kijavításra történő átvétel időpontját,
- a hiba okát és a kijavítás módját;
- a termékfogyasztó részére történő visszaadásának időpontját,
- a kicserélés tényét és időpontját.

A termék meghibásodása esetén a fogyasztót az alábbi jogok illetik meg:

Elsősorban - választása szerint - kijavítást vagy kicserélést követelhet. A csereigény akkor megalapozott, ha a termék a fogyasztónak okozott jelentős kényelmetlenség nélkül, megfelelő minőségben és ésszerű határidőn belül, értékcsökkenés nélkül nem javítható ki, vagy nem kerül kijavításra.

Ha az előírt módon történő kijavításra, illetve kicserélésre vonatkozó kötelezettségének a forgalmazó nem tud eleget tenni, a fogyasztó – választása szerint – a vételár arányos leszállítását igényelheti, a hibát a forgalmazó költségére maga kijavíttathatja, vagy elállhat a szerződéstől (a hibás áru visszaszolgáltatásával egyidejűleg kérheti a nyugtán vagy számlán feltüntetett bruttó vételár visszatérítését). Jelentéktelen hiba miatt elállásnak nincs helye!

Kérjük, hogy a hiba felfedezését követő legrövidebb időn belül szíveskedjen azt a szervizben vagy a forgalmazónál bejelenteni.

A kijavítást vagy kicserélést - a dolog tulajdonságaira és a fogyasztó által elvárható rendeltetésére figyelemmel - megfelelő határidőn belül, a fogyasztó érdekeit kímélve kell elvégezni.

Gyártó:	Forgalmazó:
Black & Decker Europe,	Stanley Black & Decker Hungary Kft
210 Bath Road, Slough,	1016. Budapest,
Berkshire, SL13YD,	Mészáros u. 58/B
Egyesült Királyság	

Fogyasztói jogvita esetén a fogyasztó a megyei (fővárosi) kereskedelmi és iparkamarák mellett működő békéltető testület eljárását is kezdeményezheti!

Kereskedő által a vásárlással egyidejűleg kitöltendő

Kereskedő neve és címe:

.....

A fogyasztási cikk megnevezése:.....

Típusa:

Gyártási száma:

Szerződéskötés és a termék fogyasztó részére történő átadásának dátuma:

..... P.H.
aláírás

Kereskedő által kitöltendő kicserélés esetén

A fogyasztó a hibás terméket valamennyi tartozékával átadta.

A kicserélés időpontja: P.H.
aláírás

A hibátlan terméket átvettem.

A kicserélt új termék átvételének időpontja:

.....
fogyasztó aláírása

Kijavítás esetén a szerviz tölti ki:

1. javítás

A kijavítás iránti igény bejelentésének és a kijavításra átvétel időpontja:

.....

A bejelentett hiba oka és a kijavítás módja:
.....

A fogyasztó részére történő visszaadás időpontja:
.....

Amennyiben a termék nem javítható, a csereigény alapos:
igen / nem (aláhúzással jelölendő)
..... P.H.
aláírás

3. javítás

A kijavítás iránti igény bejelentésének és a kijavításra átvétel időpontja:

.....

A bejelentett hiba oka és a kijavítás módja:
.....

A fogyasztó részére történő visszaadás időpontja:
.....

Amennyiben a termék nem javítható, a csereigény alapos:
igen / nem (aláhúzással jelölendő)
..... P.H.
aláírás

2. javítás

A kijavítás iránti igény bejelentésének és a kijavításra átvétel időpontja:

.....

A bejelentett hiba oka és a kijavítás módja:
.....

A fogyasztó részére történő visszaadás időpontja:
.....

Amennyiben a termék nem javítható, a csereigény alapos:
igen / nem (aláhúzással jelölendő)
..... P.H.
aláírás

4. javítás

A kijavítás iránti igény bejelentésének és a kijavításra átvétel időpontja:

.....

A bejelentett hiba oka és a kijavítás módja:
.....

A fogyasztó részére történő visszaadás időpontja:
.....

Amennyiben a termék nem javítható, a csereigény alapos:
igen / nem (aláhúzással jelölendő)
..... P.H.
aláírás

Stanley Black & Decker Hungary Kft

Iroda	1016 Bp. Mészáros u 58/b.	Tel. 214-05-61	Fax. 214-69-35
--------------	----------------------------------	---------------------------------	---------------------------------

Központi Márkaszerviz

Elérhetőség		Tel/fax	
ROTEL Kft. Márkaszerviz	1163 Bp. (Sashalom) Thököly út 17.	403-22-60, 404-00-14, 403-65-33	service@rotelkft.hu www.rotelkft.hu
INOX Kereskedelmi és Szolgáltató Kft.	Szolnoki út 27-29. 6000 Kecskemét	+36 30 370 7033	szerviz@inox.hu www.inox.hu/

CZ ZÁRUČNÍ LIST

PL KARTA GWARANCYJNA

H JÓTÁLLÁSI JEGY

SK ZÁRUČNÝ LIST



CZ měsíců
H hónap

24

PL miesiące
SK mesiacov

CZ	Výrobní kód	Datum prodeje	Razítko prodejny Podpis
H	Gyári szám	A vásárlás napja	Pecset helye Aláírás
PL	Numer seryjny	Data sprzedaży	Stempel Podpis
SK	Číslo série	Dátum predaja	Pečiatka predajne Podpis

(CZ)

Adresy servisu
Band Servis
Klásterského 2
CZ-140 00 Praha 4
Tel.: 00420 244 403 247
Fax: 00420 241 770 167

Band Servis
K Pasekám 4440
CZ-76001 Zlín
Tel.: 00420 577 008 550,1
Fax: 00420 577 008 559
<http://www.bandservis.cz>

(H)

Black & Decker Központi
Garanciális-és Márkaszerviz
1163 Budapest
(Sashalom) Thököly út 17.
Tel.: 403-2260
Fax: 404-0014
www.rotelkft.hu

INOX Trading and
Manufacturing LLC
Szolnoki út 27-29.
6000 Kecskemét
Tel.: +36 30 370 7033
e-mail: szerviz@inox.hu
www.inox.hu/

(PL)

Adres serwisu centralnego
ERPATECH
ul. Bakaliowa 26
05-080 Mościska
Tel.: 022-8620808
Fax: 022-8620809

(SK)

Adresa servisu
Band Servis
Paulínska ul. 22
SK-91701 Trnava
Tel.: 00421 335 511 063
Fax: 00421 335 512 624

(CZ) Dokumentace záruční opravy

(PL) Przebieg napraw gwarancyjnych

(H) A garanciális javítás dokumentálása

(SK) Záznamy o záručných opravách

CZ	Číslo	Datum příjmu	Datum zakázky	Číslo zakázky	Závada	Razítko Podpis
H	Sorszám	Bejelentés időpontja	Javítási időpont	Javítási munkalapszám	Hiba jelleg oka	Pecset Aláírás
	Jótállás új határideje					
PL	Nr.	Data zgłoszenia	Data naprawy	Nr. zlecenia	Przebieg naprawy	Stempel Podpis
SK	Číslo dodávky	Dátum nahlásenia	Dátum opravy	Číslo objednávky	Popis poruchy	Pečiatka Podpis