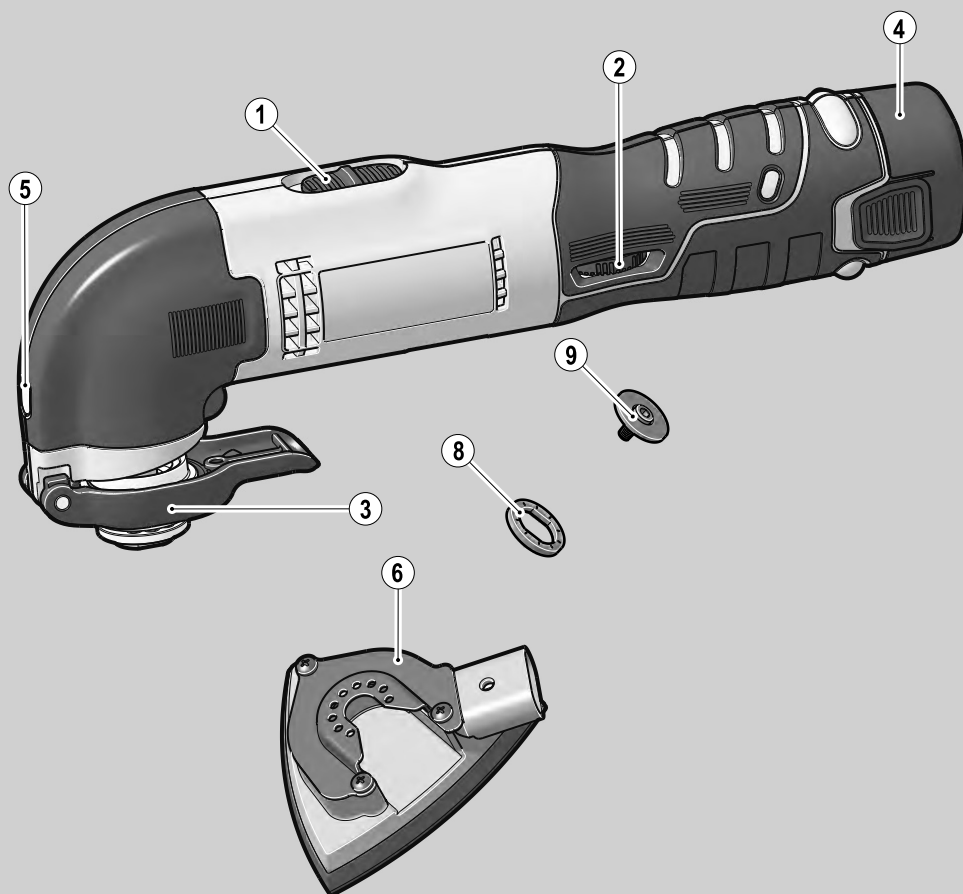


BLACK&DECKER®

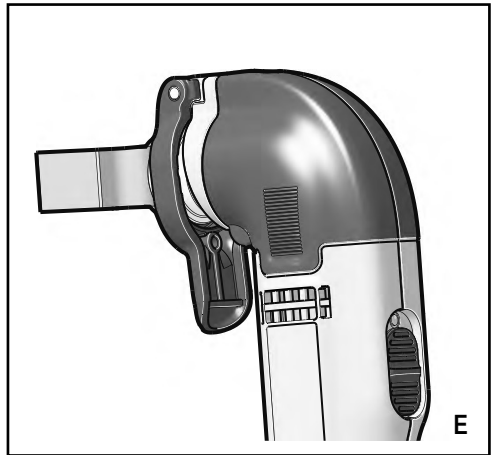
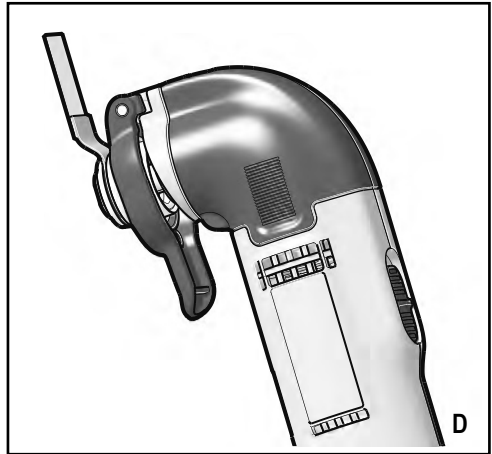
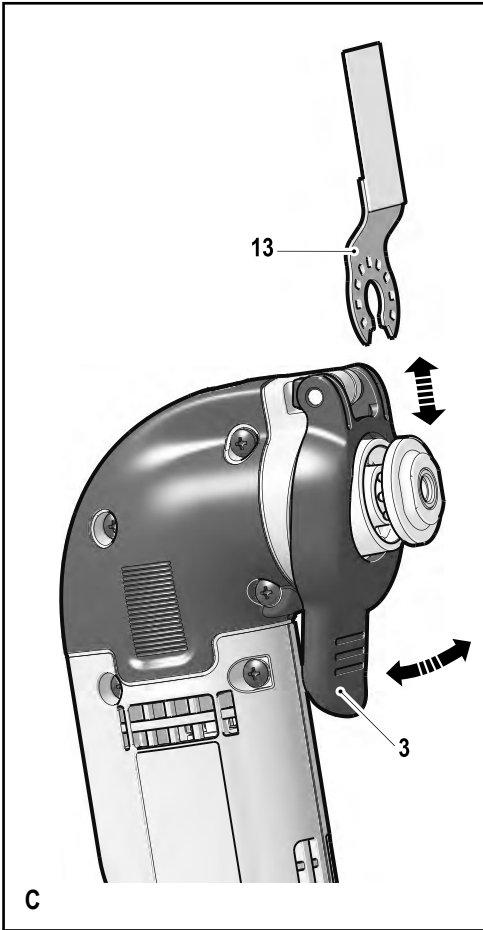
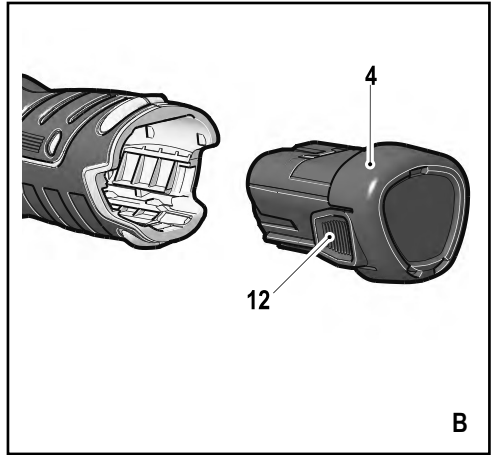
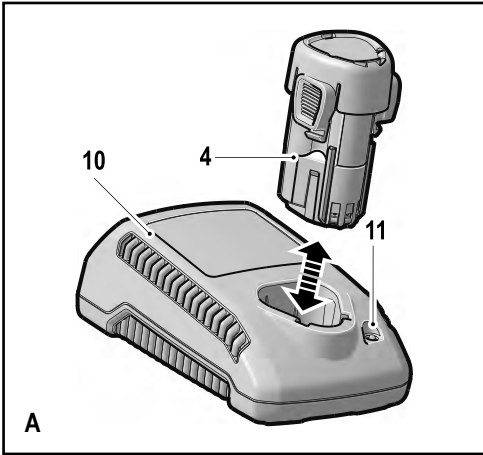


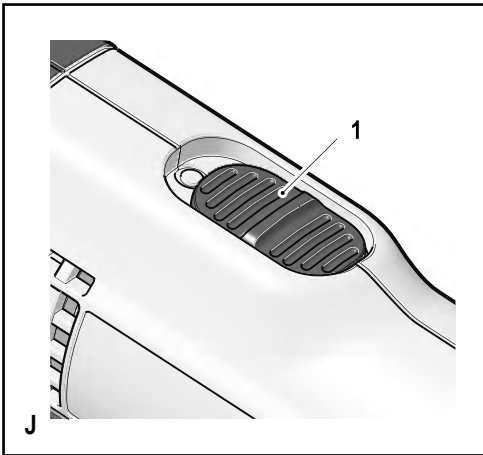
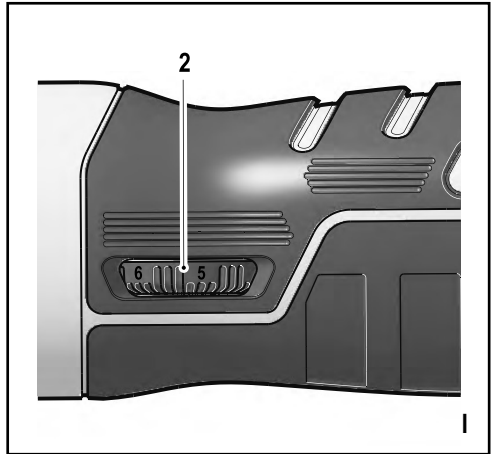
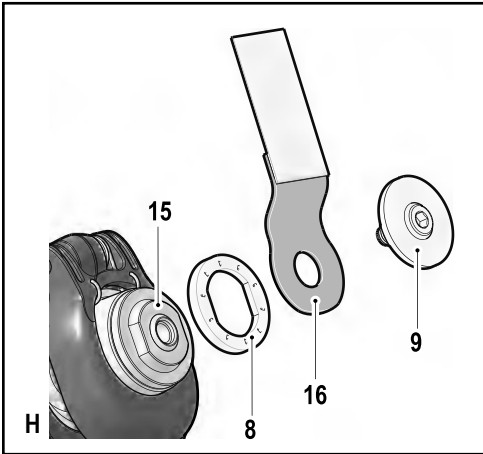
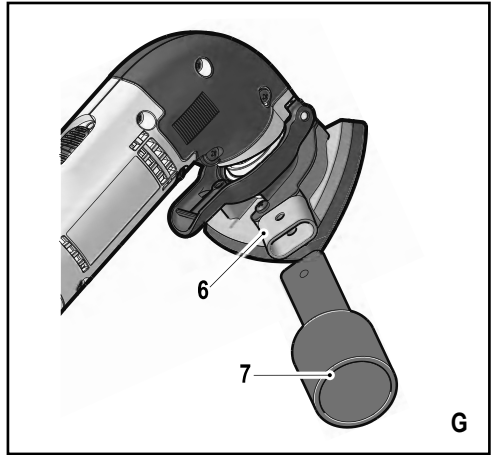
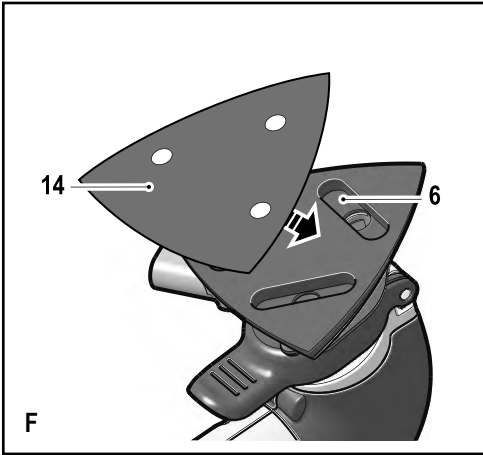
370719-37 BLT

www.blackanddecker.eu

HPL108MT

Eesti keel	(Originaaljuhend)	7
Lietuvių	(Originalios instrukcijos vertimas)	13
Latviešu	(Tulkojums no rokasgrāmatas oriģinālvalodas)	22
Русский язык	(Перевод с оригинала инструкции)	31





Sihtotstarbeline kasutamine

Black & Deckeri vibrotööriist on ette nähtud kodusteks remonttöödeks, nt lihvimiseks. See sobib ka puitmaterjali, plastiku, kipsi, mitteraudmetalli ja kinnitusdetailide (nt kõvendamata naelad, klambrid) lõikamiseks, pehmete seinaplaatide töötlemiseks ja väikeste pindade kraapimiseks. See tööriist on mõeldud vaid tavatarbijale.

Ohutuseeskirjad

Üldised hoiatused elektritööriistade kasutamisel



Hoiatus. Lugege hoiatusi ja juhiseid. Kõigi juhiste täpne järgimine aitab vältida elektrilöögi, tulekahju ja/või raske kehavigastuse ohtu.

Hoidke kõik hoiatused ja juhised tuleviku tarvis alles.

Termin „elektritööriist“ viitab vooluvõrgutoitega (juhtmega) või akutoitega (juhtmata) elektritööriistale.

1. Tööpiirkonna ohutus

- Veenduge, et tööala on puhas ja piisava valgustusega.** Korrast ära ja pimedad tööalad võivad põhjustada õnnetusi.
- Ärge kasutage elektritööriistu plahvatusohtlikus keskkonnas, näiteks tuleohtlike vedelike, gaaside või tolmu läheduses.** Elektritööriistad tekitavad sädemeid, mis võivad süüdata tolmu või auru.
- Hoidke lapsed ja kõrvalised isikud elektritööriistaga töötamise ajal eemal.** Tähelepanu hajumisel võite kaotada kontrolli tööriista üle.

2. Elektriohutus

- Elektritööriista pistikud peavad vastama vooluvõrgule. Ärge kunagi muutke pistikut mis tahes moel. Ärge kasutage maandatud elektritööriistade puhul adapter-pistikut.** Muutmata pistikud ja sobivad pistikupesad vähendavad elektrilöögi ohtu.
- Vältige maandatud pindade puudutamist (nt torud, radiaatorid, pliidid ja külmkapid).** Kui olete on maandatud, suureneb elektrilöögi oht.
- Elektritööriistad ei tohi sattuda vihma ega niiskuse kätte.** Elektritööriista sattunud vesi suurendab elektrilöögi ohtu.
- Ärge kahjustage toitejuhet.** Ärge kunagi kasutage seadme toitejuhet selle kandmiseks, tõmbamiseks või pistiku eemaldamiseks seinakontaktist. Kaitske juhet kuumuse, õli, teravate nurkade ja liikuvate osade eest. Kahjustatud või sassis juhtmed suurendavad elektrilöögi ohtu.
- Kui töotate elektritööriistaga välitingimustes, kasutage õues kasutamiseks sobivat pikendusjuhet.** Välitingimustesse sobiva pikendusjuhtme kasutamine vähendab elektrilöögi riski.

- Kui elektritööriista niisketes tingimustes kasutamine on vältimatu, kasutage lekkevoolukaitses.** Rikkevoolukaitsme kasutamine vähendab elektrilöögi ohtu.

3. Isiklik ohutus

- Säilitage valvsus, jälgige mida teete ja kasutage elektritööriista mõistlikult. Ärge kasutage elektritööriista väsimuse korral või alkoholi, narkootikumide või arstimite mõju all olles.** Kui elektritööriistaga töötamise ajal tähelepanu kas või hetkeks hajub, võite saada raskeid kehavigastusi.
 - Kandke isikukaitselahendusi. Kandke alati kaitseprille.** Isikukaitselahendid, nagu tolmu-mask, libisemiskindlad jalanõud, kiiver või kõrva-kaitsevahendid, vähendavad õigetes tingimustes kasutades isikuvigastusi.
 - Vältige seadme ootamatut käivitumist. Veenduge, et enne tööriista vooluvõrku ja/või aku külge ühendamist on käivituslülitil väljalülitatud asendis.** Kandes tööriista sõrm lüliti või ühendades vooluvõrku tööriista mille lüliti on tööasendis kutsub esile õnnetusi.
 - Eemaldage enne elektritööriista sisselülitamist reguleerimis- ja mutrivõtmed.** Tööriista pöörleva osa külge jäetud mutrivõti või mõni muu võti võib tekitada kehavigastusi.
 - Ärge küünitage. Seiske kogu aeg kindlas asendis ja säilitage tasakaal.** See tagab parema kontrolli tööriista üle ettearvamatutes olukordades.
 - Kandke nõuetekohast riietust. Ärge kandke lotendavaid rõivaid ega ehteid. Hoidke juuksed, riided ja kindad eemal liikuvatest osadest.** Laiad riided, ehted või pikad juuksed võivad jääda liikuvate osade vahele.
 - Kui seadmetega on kaasas tolmueraldusliidesed ja kogumisseadmed, veenduge, et need on ühendatud ja õigesti kasutatavad.** Tolmukogumisseadme kasutamine võib vähendada tolmu seotud ohte.
- ### 4. Elektritööriista kasutamine ja hooldus
- Ärge koormake elektritööriista üle. Kasutage konkreetseks otstarbeks sobivat elektritööriista.** Elektritööriist töötab paremini ja ohutumalt võimsusel, mis on tööks ette nähtud.
 - Ärge kasutage elektritööriista, kui seda ei saa lülitist sisse ja välja lülitada.** Elektritööriist, mida ei saa juhtida lülitist, on ohtlik ja vajab remonti.
 - Enne seadme reguleerimist, tarvikute vahetamist või hoieulepanekut ühendage elektritööriist vooluvõrgust välja ja/või eemaldage**

aku. Selline käitumine vähendab riski masina ettenägematu käivitumise näol.

- d. **Hoidke elektritööriistu kasutusvälisel ajal väljaspool laste käeulatust ning ärge lubage elektritööriistaga töötada kõrvalistel isikutel, kes pole elektritööriista ja käesoleva juhendiga tutvunud.** Oskamatutes kättes võivad elektritööriistad olla väga ohtlikud.
 - e. **Elektritööriistu tuleb hoida heas seisukorras. Kontrollige, et liikuvad osad sobivad kokku ja ei kiilu kinni, osad oleksid terved ja kõiki muid tööriista tööd mõjutada võivaid tingimusi. Kahjustuste korral laske tööriista enne edasist kasutamist remontida.** Paljud õnnetused on põhjustatud halvasti hooldatud tööriista tõttu.
 - f. **Hoidke lõiketerad teravate ja puhastena.** Õigesti hooldatud, teravate servadega lõikeriistad kiiluvad väiksema töönaosusega kinni ja neid on lihtsam juhtida.
 - g. **Kasutage elektritööriista, tarvikuid ja otsikuid vastavalt juhistele, arvestades töötingimusi ja teostatava töö iseloomu.** Kasutades tööriista mitte sihtotstarbeliselt võib lõppeda raskete tagajärgedega.
5. **Akutööriista kasutamine ja hooldus**
 - a. **Laadimiseks kasutage ainult tootja poolt heaks kiidetud laadijat.** Ühte tüüpi aku laadimiseks kasutatav laadija võib teist tüüpi aku puhul tekitada tuleohtu.
 - b. **Kasutage elektritööriistades ainult konkreetsele seadmele mõeldud akuplokke.** Teist tüüpi akude kasutamine võib põhjustada vigastusi ja tuleohtu.
 - c. **Kui akut ei kasutata, hoidke seda eemal metallesemetest, nt kirjaklambrid, mündid, võtmed, naelad, kruvid, või muudest väikestest metallesemetest, mis võivad luua ühenduse kahe klemmi vahel.** Lühiühenduse tekitamine aku klemmide vahel võib põhjustada põletushaavu või tulekahju.
 - d. **Väärkasutamise korral võib akust lekkida vedelikke; vältige nendega kokkupuudet. Kui kokkupuude toimub, loputage kokkupuutekohta veega. Kui vedelik satub silma, pöörduge koheselt arsti poole.** Akust välja pritsinud vedelik võib põhjustada ärritust või põletusi.
 6. **Hooldus**
 - a. **Laske tööriista regulaarselt hooldada kvalifitseeritud remonditöökojas ja kasutage ainult originaalvaruosi.** Nii tagate tööriista ohutuse.



Hoiatus. Täiendavad ohutusnõuded vibrotööriista kasutamisel

- ♦ **Hoidke elektritööriista töötamise ajal isoleeritud käepidemetest kohtades, kus lõikevahend võib puutuda kokku varjatud juhtmetega.** Pinge all oleva juhtme lõikamine võib pingestada elektritööriista metallist osad ning anda kasutajale elektrilöögi.
- ♦ **Kasutage kruustange või muud viisi, et töödetail kindlalt fikseerida ja toestada.** Kui hoiate töödetaili käsitsi või keha vastas, on see ebastabiilne ja võib põhjustada tööriista üle kontrolli kaotamist.



Hoiatus. Kokkupuude lihvimisel tekkiva tolmuga või selle sissehingamine võib ohustada seadme kasutajat ja võimalikke kõrvalseisjaid. Kandke tolmumaski, mis on mõeldud kaitseks tolmu ja auruse eest; veenduge, et tööalale sisenevad isikud oleks samuti kaitstud.

- ♦ Pärast lihvimist eemaldage hoolikalt kogu tolm.
- ♦ Olge eriti ettevaatlikud kui lihvitav pind võib olla kaetud pliipõhise värviga või kui lihvite puitu või metalli, millest võib eraldada mürgist tolmu:
 - ♦ Ärge lubage tööpiirkonda lapsi ega rasedaid naisi.
 - ♦ Tööpiirkonnas ei tohi süüa, juua ega suitsetada.
 - ♦ Kõrvaldage ohutult tolmuosakesed ja muud jäätmed.
- ♦ Sihtotstarve on kirjeldatud käesolevas kasutusjuhendis. Tarvikute või liseseadmete kasutamine muul otstarbel kui ette nähtud käesolevas kasutusjuhendis võib põhjustada vigastusi või vara kahjustamist.
- ♦ Pärast lüliti vabastamist jätkab lisatarvik liikumist. Kui olete tööriista välja lülitanud, oodake, kuni tarvik seiskub täielikult ja alles siis asetage tööriist maha.
- ♦ **Hoidke käed lõikealast eemal.** Ärge kunagi küünitage ühelgi põhjusel töödeldava osa alla. Ärge asetage sõrmi või põialt liikuva tera või teraklambril lähedusse. Ärge tasakaalustage saagi hoide kinni selle jalast.
- ♦ **Hoidke lõiketerad teravad.** Nürid või kahjustunud lõiketerad võivad põhjustada koormuse all oleva sae kaldumise või seiskumise. Kasutage alati töödetaili ja lõiketöö jaoks sobivaid terasid.
- ♦ Torude või juhtmete lõikamisel veenduge, et neis ei ole vett ega kaableid.
- ♦ Vahetult pärast masina käitamist ärge puudutage töödetaili ega lõiketera. Need võivad olla väga kuumad.
- ♦ Enne seina, pörandasse või lakke lõikamist veenduge, et seal pole peidetud ohte. Kontrollige juhtmete ja torude olemasolu suhtes.

Kõrvaliste isikute ohutus

- ♦ See seade pole mõeldud kasutamiseks isikutele (k.a lapsed), kellel on vähendatud füüsiline, sensoorne või vaimne võimekus, kellel puuduvad vastavad teadmised ja kogemused, v.a juhul, kui nende ohutuse eest vastutav isik on andnud neile seadme ohutuks kasutamiseks juhiseid ja teostab järelevalvet.
- ♦ Lapsi tuleb jälgida, et nad ei mängiks seadmega.

Muud riskid.

- Tööriista kasutamisel, mis pole lisatud kaasasolevatesse hoiatustesse, võivad kaasneda täiendavad riskid. Need ohud võivad tekkida väärkasutamisest, pikemaajalisest kasutamisest jne. Vaatamata asjakohaste ohutusnõuete järgimisele ja ohutusseadmete kasutamisel ei õnnestu teatavaid riske vältida. Need on järgmised.
- ♦ Pöörleva/liikuva osa puudutamisest tekitatud vigastused.
 - ♦ Osade, terade või tarvikute vahetamisest tekitatud vigastused.
 - ♦ Tööriista pikaaegsest kasutamisest tekkinud vigastused. Kui kasutate tööriista pikemalt, veenduge, et teete korrapäraselt puhkepause.
 - ♦ Kuulmiskahjustused.
 - ♦ Tööriista kasutamisel tekkiva tolmu sissehingamisest põhjustatud terviseohud (nt puidutööd, eriti tamme, pöõgi vaik-kiudplaadi korral).

Vibratsioon

Tehnilistes andmetes ja vastavusdeklaratsioonis märgitud vibratsioonitaseme väärtus on mõõdetud kooskõlas standardi 60745 näidatud standardse katsetoodiga ja seda võib kasutada ühe tööriista võrdlemiseks teisega. Deklareeritud vibratsioonitaseme väärtust võib kasutada kokkupuute esmaseks hinnanguks.

Hoiatus. Vibratsioonitaseme väärtus võib elektritööriista tegelikul kasutamisel olenevalt viisist erineda deklareeritud väärtusest. Vibratsioonitase võib tõusta kõrgemale näidatud tasemest.

Vibratsioonitaseme hindamisel ohutusmeetmete määramiseks, mis on sätestatud standardis 2002/44/EÜ isikute kaitsmiseks, kes töötavad pidevalt elektritööriistadega, peab arvesse võtma kasutamise tingimusi ja tööriista kasutamise viisi, k.a arvestama töösükli kõikide osadega, nagu aeg, millal tööriist on välja lülitatud ja tühjooksuaeg koos käivitamisega.

Tööriistal olevad sildid

Tööriistal on kasutatud järgmisi sümboleid.



Hoiatus. Vigastusohu vähendamiseks lugege kasutusjuhendit tähelepanelikult.



Hoiatus. Kandke selle tööriista kasutamisel alati tolmukaitsemaski.

Elektriohutus

Täiendavad ohutusnõuded aku ja akulaadija kasutamisel

Akud

- ♦ Ühelgi põhjusel ärge kunagi proovige neid avada.
- ♦ Vältige aku kokkupuudet veega.
- ♦ Ärge hoidke akusid keskkonnas, kus temperatuur võib kerkida kõrgemale kui 40 °C.
- ♦ Laadimisel peab ümbritseva keskkonna temperatuur olema vahemikus 10 °C kuni 40 °C.
- ♦ Laadimiseks kasutage ainult tööriistaga tarnitud laadijat.
- ♦ Akude kõrvaldamisel järgige juhiseid, mis on välja toodud jaotises „Keskkonnakaitsed“.



Ärge proovige laadida kahjustatud akusid.

Laadijad

- ♦ Kasutage Black & Deckeri laadijat ainult nende akudega, mis tarniti koos tööriistaga. Teised akud võivad plahvatada ning põhjustada kehavigastusi ja kahjusid.
- ♦ Ärge üritage laadida mittelaaditavaid akusid.
- ♦ Defektiga juhtmed tuleb koheselt välja vahetada.
- ♦ Vältige laadija kokkupuudet veega.
- ♦ Ärge avage laadijat.
- ♦ Ärge sondeerige laadijat.



See laadija on mõeldud ainult kasutamiseks siseruumides.



Enne kasutamist lugege kasutusjuhendit.



Laadija on topeltisolatsiooniga, seetõttu pole maandusjuhe vajalik. Veenduge alati, et akupinge vastab andmesildile märgitud väärtusele. Ärge kunagi proovige vahetada tavalise toitepistikuga laadija vastu.

- ♦ Kui toitejuhe on kahjustunud, tuleb lasta see ohutuse tagamiseks välja vahetada tootjal või volitatud Black & Deckeri hoolduskeskusel.

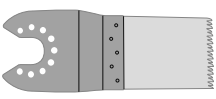
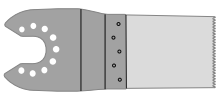
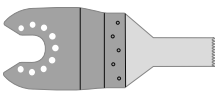
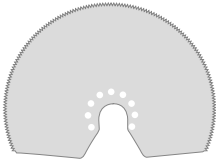
Osad

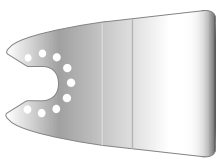

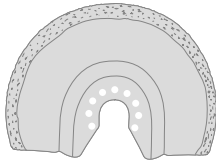
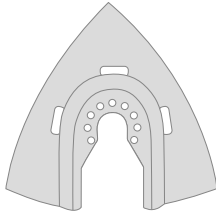
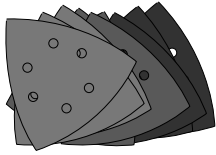
Sellel tööriistal on järgmised osad või osa neist.

1. Käivituslüli
2. Muudetava kiiruse lüli
3. Tööriistavaba tarvikukinnituskang Super-lok™
4. Aku
5. Töötuli
6. Lihvtald
7. Tolmueemaldusadapter (joonis G, kui on olemas)
8. Töödeldud tarvikuadapter (puks)
9. Töödeldud tarvikuadapter (kinnituspol

Tarvikud

Sellel tööriistal on mõned või kõik alljärgnevalt nimetatud tarvikutest. Tööriista jõudlus oleneb kasutatavast tarvikust. Black & Deckeri ja Piranha tarvikute kavandamisel on järgitud rangeid kvaliteedistandardeid ning tarvikud on loodud tööriista jõudluse parendamiseks. Nende tarvikute kasutamisel saate oma tööriista maksimaalselt ära kasutada.

	<p>Täppis-freeslõikesaag puitmaterjali ja pehme plastiku jaoks. (Osanumber - X26105-XJ)</p> <p>Puidu ja pehme plastiku eraldamine, freesimine ja tasaloikamine. Sobib ideaalselt uste, põrandaliistude, aknalaudade ja põranda töötlemiseks.</p>
	<p>Freeslõikesaag tera puidu ja metalli jaoks. (Osanumber - X26110-XJ)</p> <p>Puidu, plastiku, õhukeseseinaliste mittemetalltorude ja -eendite, naelte ning kruvide eraldamine, freesimine ja tasaloikamine.</p>
	<p>Freeslõikesaag tera puidu ja metalli jaoks. (Osanumber - X26115-XJ)</p> <p>Puidu, plastiku, õhukeseseinaliste mittemetalltorude ja -eendite eraldamine, freesimine ja tasaloikamine.</p>
	<p>Segmenteeritud saetefa. (Osanumber - X26120-XJ)</p> <p>Pika kasutusajaga lõiketera, mis sobib ideaalselt puidu, plastiku, õhukeseseinaliste mittemetallist materjalide jaoks.</p>

	<p>Jäik kraabits. (Osanumber - X26135-XJ)</p> <p>Ideaalne kõvade või pehmete materjalide eemaldamiseks tasastelt pindadelt, nt vinüülilist põrandakatte, vaibaliimi, põrandaplaatide liimi, tsemendi, värvi ja laki eemaldamine.</p>
	<p>Painduv kraabits. (Osanumber - X26140-XJ)</p> <p>Ideaalne elastomeersete materjalide eemaldamiseks kõvadelt tasastelt pindadelt raskesti juurdepääsetavates kohtades, nt silikoonist tihendusmaterjal ja muud tihendusmaterjalid.</p>
	<p>Karbiidist mõrdi eemaldamise lõiketera. (Osanumber - X26125-XJ)</p> <p>Karbiidkattega pind, sobib ideaalselt mõrdi ja plaadiliimi eemaldamiseks tasastelt pindadelt ning puidu, laastplaadi ja kuidklaasi kiireks eemaldamiseks.</p>
	<p>Karbiidist riiv (Osanumber - X26130-XJ)</p> <p>Karbiidkattega pind, sobib ideaalselt mõrdi eemaldamiseks ning plastiku, laastplaadi ja kuidklaasi kiireks eemaldamiseks.</p>
	<p>Lihvimislehed.</p> <p>Erinevad karedustasemed puidu, värvitud ja lakitud pindade lihvimiseks.</p>

Kokkupanek

Aku kinnitamine ja eemaldamine (joon. B)

- ◆ Aku (4) paigaldamiseks viige see kohakuti tööriista akupesaga. Libistage aku pesa ja suruge akut, kuni see lukustub oma kohale.
- ◆ Aku eemaldamiseks vajutage vabastusnuppe (12) ning tõmmake samal ajal akut pesast välja.

Tarvikute paigaldamine ja eemaldamine (joonis C–H)

Hoiatus. Enne tarviku paigaldamist ühendage tööriist toitevõrgust lahti.

Black & Deckeri / Piranha tarviku paigaldamine (joonis C–E)

- ◆ Hoidke tööriista käes ja pigistage tarviku kinnituskangi (3).
- ◆ Libistage tarvik (13) võlli ja tarvikuhoidiku vahele, veendudes, et tarvik kinnitub kõigi kaheksa tihvtiga hoidikule ja on võlliga samal tasapinnal.
- ◆ Vabastage tarviku kinnituskang.

Märkus. Mõndasid tarvikuid, nt kraabitsad ja lõiketead, saab paigaldada soovitud nurga alla (joonis E).

Black & Deckeri / Piranha tarviku eemaldamine (joonis C)

- ◆ Hoidke tööriista käes ja pigistage tarviku kinnituskangi (3).
- ◆ Tõmmake tarvikut tööriistast eemale, veendudes, et tarvik vabastab kõik kaheksa hoidikul olevat tihvti.
- ◆ Vabastage tarviku kinnituskang.

Hoiatus. Tarvikute eemaldamisel tuleb kanda kindaid, sest tarvikud võivad kasutamisel muutuda kuumaks.

Lihvimislehe paigaldamine (joonis F)

- ◆ Paigutage lihvimisleht (14) lihvimisalusel (6), nagu on näidatud.
- ◆ Suruge leht kindlalt ja ühtlaselt lihvimisalusel, veendudes, et lehes olevad augud on kohakuti aluse aukudega.

Lihvimislehe eemaldamine

- ◆ Tõmmake lihvimisleht (14) lihvimisaluselt (6) ära.

Hoiatus. Ärge kunagi kasutage lihvimisalusust, kui pole paigaldatud lihvimislehte või lisatarvikut. Tolmueemaldusadapteri paigaldamine (joonis G) (kui on olemas, tarviku osanumber: „Element 58 käesoleva kasutusjuhendi lõpus oleval teeninduslehel“)

- ◆ Paigutage tolmueemaldusadapter (7) lihvimisalusel (6), nagu on näidatud.
- ◆ Suruge adapter kindlalt ja ühtlaselt lihvimisalusel.
- ◆ Ühendage tolmuimeja tolmueemaldusadapteriga.

Tolmueemaldusadapteri eemaldamine

- ◆ Tõmmake tolmueemaldusadapter (7) lihvimisaluselt (6) ära.

Teiste tarvikute paigaldamine (joonis H)

- ◆ Paigutage puksi (8) kraele (15).
- ◆ Paigutage teine tarvik (16) kraele (15).
- ◆ Kinnitage kinnituspolt (9) kindlalt kohale, et tagada teise tarviku (16) kindlalt kohal püsimine.

Märkus. Puksi ja kinnituspolti ei kasutata teise tarvi-

ku kindlalt kohale paigaldamiseks. Black ja Deckeri tarvikute kinnitamiseks kasutatakse tööriistavaba tarvikukinnituskangi Super-lok™.

Kasutamine

Hoiatus. Võimaldage tööriistal töötada oma tempoga. Ärge koormake üle.

Hoiatus. Veenduge enne seina, põrandasse või lakke lõikamist, et seal pole juhtmeid ega torusid.

Aku paigaldamine (joonis A)

Akut peab laadima enne esmakasutust ja siis, kui tööriistal ei jätku võimsust töödeks, mida varem oli lihtne teha. Laadimise ajal võib aku kuumeneda; see on täiesti normaalne ning ei viita ühelegi probleemile.

Hoiatus. Laadimiskeskonna temperatuur ei tohi olla madalam kui 10 °C ega kõrgem kui 40 °C. Soovitatav temperatuur laadimisel on 24 °C.

Märkus. Laadija ei laadi akut, kui akuelemendi temperatuur on alla ligikaudu 0 °C või üle 40 °C. Aku tuleb jätta laadijasse ja laadija hakkab automaatselt laadima, kui akuelemendi temperatuur soojeneb või jahtub maha.

- ◆ Aku (4) laadimiseks sisestage aku laadijasse (10). Aku sobitub laadijasse ainult ühel viisil. Ärge kasutage jõudu. Veenduge, et aku on üleni laadijas.
- ◆ Ühendage laadija toitevõrku ja lülitage toide sisse. Laadimisindikaator (11) hakkab rohelisena pidevalt vilkuma (aeglaselt). Laadimine on lõppenud, kui laadimisindikaatori (11) roheline tuli jääb püsivalt põlema. Laadija ja aku võib jätta alati ühendatuks ja valgusdiodid jääb põlema. Valgusdiodid hakkab roheliselt vilkuma (laadimine), kui laadija tegeleb aeg-ajalt aku laadimisega. Laadimisindikaator (11) põleb nii kaua, kuni aku on ühendatud toitevõrku ühendatud laadijaga.
- ◆ Laadige tühjenenud akud 1 nädala jooksul. Aku kasutusaeg lüheneb olulisel määral, kui seda ladustatakse tühjana olekus.

Aku jätmine laadijasse

Laadija ja akuplokki saab jätta ühendatuks ja valgusdiodid jääb püsivalt hõõguma. Laadija hoiab akuplokki värskelt ja täielikult laadituna.

Laadija diagnostika

Kui laadija tuvastab nõrga või kahjustatud aku, hakkab laadimisindikaator (11) kiiresti punaselt vilkuma. Toimige järgmiselt.

- ◆ Sisestage aku uuesti (4).
- ◆ Kui laadimisindikaatorid jätkavad kiiresti punaselt vilkumist, kasutage teist akut, tegemaks kindlaks, kas laadimisprotsess toimub nõuetekohaselt.
- ◆ Kui asendatud akut saab nõuetekohaselt laadida, on originaalaku defektne ja tuleb taaskäitlusse võtmiseks tagastada teeninduskeskusse.

- ◆ Kui uus aku annab indikaatoril sama tulemuse nagu originaalaku, viige laadija kontrollimiseks volitatud teeninduskeskusse.

Märkus. Aku defektsuse kindlaks tegemine toimub 60 minutiga. Kui aku on liiga kuum või liiga külm, vilgub valgusdiodid punaselt vahelduva kiirusega - kiirelt ja aeglaselt. Üks vilgutus igal kiirusel ja kordusel.

Muudetava kiiruse juhtseade (joonis 1)

Muudetava kiiruse juhtseade lubab teil kohandada tööriista kiirust rakendusele.

- ◆ Seadke muudetava kiiruse ketas (2) soovitud sättele. Sätte 1 korral töötab tööriist aeglasel kiirusel, 7500 min⁻¹. Sätte 6 korral töötab tööriist maksimumkiirusel, 15 000 min⁻¹.

Sisse- ja väljalülitamine (joonis J)

- ◆ Tööriista sisselülitamiseks liigutage sisse/välja lülitamise lüliti (1) ette (asendisse I).
- ◆ Tööriista väljalülitamiseks liigutage sisse/välja lülitamise lüliti (1) taha (asendisse O).

Valgusdiodi töötuli

Valgusdiodi töötuli (6) aktiveerub automaatselt tööriista sisse lülitamisel.

Aku tühjenemise indikaator

Kui valgusdiodi töötuli (6) hakkab kiiresti ja pidevalt vilkuma tööriistal oleva lüliti vajutamisel, on akuploki võimsus otsa saanud ja akuplokki tuleks uuesti laadida.

Erinevalt teist tüüpi akuplokkidest tagavad liitiumioonakud ühtlase võimsuse kogu käitusaja kestel. Tööriist ei kaota töötades võimsust aeglaselt ja järk-järgult. Tööriista võimsuse kiire vähenemine on märk sellest, et akuploki käitusaeg on lõppemas ja akut tuleb laadida.

Märkus. Valgusdiodid võib vilkuda ka ülekoormuse või kõrge temperatuuri tõttu (vt jaotist „Aku kaitsmine“).

Aku kaitsmine

Aku elektroonika kaitseb akuplokki ekstreemse temperatuuri, ületühjenemise ja ülelaadimise eest. Aku kaitsmiseks kahjustuste eest ja kasutusaja pikendamiseks lülitab akuploki elektroonika akuploki välja, kui aku muutub ülelaadituks või kui temperatuur tõuseb kasutamisel liiga kõrgeks. See võib juhtuda liiga suure pöördemomendi, painutuse või seiskumise tingimustes. See nutikas süsteem lülitab akuploki välja, kui selle talitlustemperatuur ületab 80 °C, ning alustab uuesti normaalselt töötamist, kui temperatuur jõuab vahemikku 0 °C – 50 °C. Valgusdiodi töötuli hakkab aeglaselt vilkuma, kui

aku elektroonika tuvastab hetkelise ülekoormuse.

Märkus. Aku saab automaatselt lähtestuda. Kui valgusdiid od jätkab kiiresti vilkumist, näitab see, et laaditustase on märkimisväärselt vähenenud. Pange aku laadimiseks laadijasse.

Märkus. Märkimisväärselt lühenenud käitusaeg pärast aku täielikult täis laadimist näitab, et aku kasutusaeg hakkab lõppema ja aku tuleb asendada uuega.

Nõuanded optimaalseks kasutamiseks

- ◆ Hoidke tööriista alati kindlalt käes. Täppistöö tegemisel hoidke tööriista kinni eesmisest osast.
- ◆ Alati kui võimalik, kinnitage töödeldav osa kohale. Eriti siis, kui kasutate lõiketerasid.
- ◆ Ärge avaldage tööriistalke liigset survet.
- ◆ Kasutage alati töödetaali ja lõiketöö jaoks sobivat tarvikut.
- ◆ Kontrollige tarvikute seisukorda korrapäraselt. Vajadusel vahetage uute vastu.
- ◆ Märgistage soovitud alguspunkt.
- ◆ Lülitage tööriist sisse ja suruge tarvikud soovitud alustamispunkti aeglaselt töödetaali sisse.
- ◆ Puhta lõike saamiseks kinnitage töödetaali taha vineeri või pehme puidu tükk ja saagige läbi kombineeritud kihid.
- ◆ Ärge suruge lõiketera jõuga töödetaali sisse. Pidage meeles, et lehtmaterjali lõikamine võtab tavaliselt kauem aega kui paksemate puidust töödetaalide saagimine.
- ◆ Metallil lõikamisel kandke lõikejoonele enne lõikamist õhuke määrdekiht.
- ◆ Vana värvikihi mahaliivimiseks enne värvimist kasutage alati eriti peenet liivapaberit.
- ◆ Ebaühtlaste pindade lihvimisel, või värvikihi eemaldamisel, alustage lihvimist jämeda liivapaberiga. Muude pindade lihvimist alustage keskmise liivapaberiga. Mõlematel juhtudel kasutage viimistlemiseks peenet liivapaberit.
- ◆ Saadaoleva lisatarvikute osas konsulteerige oma edasimüüjaga.

Hooldamine

Black & Deckeri juhtmega/juhtmeta tööriist on loodud pikaajaliseks kasutamiseks minimaalse hooldusega. Et tööriist teid pikka aega korralikult teeniks, tuleb seda hooldada ja regulaarselt puhastada.

Hoiatus. Tehke järgmist enne juhtmega/juhtmeta elektritööriistade hooldamist.

- ♦ Lülitage seade/tööriist välja ja eemaldage pistikust.
- ♦ Või lülitage välja ja eemaldage aku seadest/tööriistast, kui seadmel/tööriistal on eraldiseisev aku.
- ♦ Sisemise aku puhul laske sel tühjaks saada ja seejärel lülitage välja.
- ♦ Puhastage pehme harja või kuiva lapiga korrapäraselt tarviku/tööriista/laadija ventilatsiooniväsi.
- ♦ Puhastage korrapäraselt mootori korpusi niiske riidelapiga. Ärge kasutage abrasiivseid ega lahustipõhiseid puhastusvahendeid.

Toitepistikü väljavahetamine (ainult Ühendkuuningriik ja Iirimaa)

Kui uue toite pistiku paigaldamine on vajalik, toimige järgmiselt.

- ♦ Visake vana pistik ohutult minema.
- ♦ Ühendage pruun juhe uue pistiku faasiklemmiga.
- ♦ Ühendage sinine juhe neutraalklemmiga.

Hoiatus. Maandusklemmiga ühendusi ei tehta. Järgige kvaliteetsete pistikutega kaasasolevaid paigaldusjuhiseid. Soovitav kaitse: 5 A.

Keskkonnakaitse



Eraldi kogumine. Seda toodet ei tohi kõrvaldada koos olmejäätmetega.

Kui ühel päeval leiate, et teie Black & Deckeri toode on muutunud kasutuks või vajab väljavahetamist, ärge kõrvaldage seda koos olmeprügiga. Viige toode vastavasse kogumispunkti.



Kasutatud toodete eraldi kogumine ja pakkimine aitab meil materjale taaskasutada. Kasutatud materjalide taaskasutamine aitab vältida keskkonna kahjustamist ja vähendab toorainevajadusi.

Kohalikud määrused võivad nõuda koduste elektritööriistade eraldi kogumist prügilatesse või jaemüüja juures uue toote ostmisel.

Black & Decker pakub võimalust Black & Deckeri toodete tagasivõtmiseks ja ringlussevõtuks pärast kasutusea lõppu. Selle teenuse kasutamiseks viige toode tagasi volitatud hooldustöökotta, kus see meie nimel tagasi võetakse.

Lähima volitatud hooldustöökoja leidmiseks võite pöörduda Black & Deckeri kohaliku esindusse, mille aadressi leiate käesolevast kasutusjuhendist. Samuti on Black & Deckeri volitatud remonditöökodade nimekirja ja müüjijärgse teeninduse üksikasjad ning kontaktid leitavad Internetis aadressil: www.2helpU.com.

Akud



Tühjendage aku täielikult, seejärel eemaldage see tööriistast.

- ♦ NiCd, NiMH ja Li-Ion akud on taaskäideldavad. Viige akud volitatud töökotta või ohtlike jäätmete kogumispunkti.

Tehnilised andmed

		HPL108MT (H1)
Pinge	V_{DC}	10,8
Kiirus tühikäigul	min^{-1}	7500–15 000
Vibronurk	Kraadid	1,4–2,8
Kaal	kg	0,8
Aku		BL1310
Pinge	V_{DC}	10,8
Mahutavus	Ah	1,3
Tüüp		Liitiumioon
Laadija		905599** (tüüp 1)
Sisendpinge	V_{AC}	230
Väljundpinge	V_{DC}	10,8
Pinge	A	2
Ligikaudne laadimisaeg	min	30

Helirõhu tase vastavalt standardile EN 60745:

Helirõhk (L_{pA}) 78 dB(A), määramatus (K) 3 dB(A)

Helivõimsus (L_{WA}) 89 dB(A), määramatus (K) 3 dB(A)

Vibratsiooni koguväärtused (kolmeteljelise vektori summa) mõõdetud vastavalt standardile EN 60745:

Puidu lõikamine ($a_{h, CW}$) 10,5 m/s², määramatus (K) 1,5 m/s²

Metalli lõikamine ($a_{h, CM}$) 5,2 m/s², määramatus (K) 1,5 m/s²

Lihvimine (a_h) 4,0 m/s², määramatus (K) 1,5 m/s²

EÜ vastavusdeklaratsioon MASINADIREKTIIV



HPL108MT

Black & Decker kinnitab, et tehniliste andmetes kirjeldatud tooted vastavad standarditele: 2006/42/EÜ, EN 60745-1, EN 60745-2-4

Lisateabe saamiseks võtke ühendust Black & Deckeriga järgmisel aadressil või vaadake kasutusjuhendi tagaküljel olevat teavet.

Allakirjutanu on vastutav tehnilise dokumentatsiooni kokkupaneku eest ja kinnitab seda Black & Deckeri nimel.

Kevin Hewitt

Globaalse inseneritehnika asepresident
Black & Decker Europe, 210 Bath Road, Slough,
Berkshire, SL1 3YD
Ühendkuningriik
9.06.2011

Garantii

Black & Decker on oma toodete kvaliteedis kindel ja pakub erilist garantiid. Käesolev garantii täiendab ja ei piira kuidagi teie seaduslikke õigusi. Garantii kehtib Euroopa Liidu liikmesriikide territooriumil ja Euroopa vabakaubanduse piirkonnas.

Kui Black & Deckeri tootel ilmneb materjali-, tootmisdefekte või ei vasta need enam deklaratsioonile 24 kuu jooksul alates ostukuupäevast, garanteerib Black & Decker, et asendab defektsed osad, parandab või asendab mõistlikus ulatuses kulunud tooted, et põhjustada kliendile võimalikult vähe ebameeldivusi, kui tegemist pole järgmisega.

- ◆ Tööriista on edasi müüdnud, kasutatud professionaalselt või välja renditud.
- ◆ Toodet on valesti kasutatud või hooldatud.
- ◆ Toode on väliste esemete, ainete või õnnetuse tõttu kahjustada saanud.
- ◆ Remonti on üritanud läbi viia kolmandad isikud peale volitatud töökojad või Black & Deckeri hooldusmeeskonna.

Garantiinõudeks tuleb teil esitada müüjale või volitatud töökojale ostuarve. Lähima volitatud hooldustöökoja leidmiseks võite pöörduda Black & Deckeri kohaliku esindusse, mille aadressi leiate käesolevast kasutusjuhendist. Samuti on Black & Deckeri volitatud remonditöökodade nimekiri ja müüjijärgse

teeninduse üksikasjad ning kontaktid leitavad Internetis aadressil: www.2helpU.com.

Külastage meie veebilehte

www.blackanddecker.co.uk, et registreerida oma uus Black & Deckeri toode ja püsida kursis viimaste uute toodete ja eripakkumistega. Lisateavet Black & Deckeri firmamärgi ja tootevaliku kohta leiate veebilehelt www.blackanddecker.co.uk.

Naudojimo paskirtis

Šis „Black & Decker“ daugiafunkcis įrankis skirtas namų ūkio darbams, pavyzdžiui, šlifuoti. Jis taip pat tinka medienai, plastikui, gipsui, spalvotiesiems metalams pjauti ir tvirtinimo detalėms (pvz., negrūdinto plieno vinims, kniedėms) kalti, minkštomis sienų plytelėms apdoroti ir nedideliams paviršiaus plotams grandyti. Šis įrankis skirtas naudoti tik buityje.

Saugos instrukcijos

Bendrieji elektrinių įrankių saugos įspėjimai



Įspėjimas! Perskaitykite visus saugos įspėjimus ir nurodymus. Jei bus nesilaikoma toliau pateiktų įspėjimų ir nurodymų, gali kilti elektros smūgio, gaisro ir (arba) sunkaus sužeidimo pavojus.

Išsaugokite visus įspėjimus ir nurodymus ateičiai.

Sąvoka „elektrinis įrankis“ pateiktuose įspėjimuose reiškia į maitinimo tinklą jungiamą (laidinį) arba akumuliatoriaus maitinamą (belaidį) elektrinį įrankį.

1. Darbo vietos sauga

- Darbo vieta turi būti švari ir gerai apšviesta.** Užgriozdintos ir tamsios vietos dažnai tampa nelaimingų atsitikimų priežastimi.
- Nenaudokite elektrinių įrankių sprogojoje aplinkoje, pvz., kur yra liepsnių skysčių, dujų arba dulkių.** Elektriniai įrankiai sukelia kibirkštis, nuo kurių gali užsidegti dulkės arba garai.
- Dirbdami elektriniu įrankiu, neleiskite artyn vaikų ir pašalinių asmenų.** Jie gali blaškyti dėmesį ir dėl to galite nesuvaldyti įrankio.

2. Elektros sauga

- Elektrinių įrankių kištukai privalo atitikti elektros lizdus. Niekada niekaip nemodifikuokite kištuko. Su įžemintais elektriniais įrankiais niekada nenaudokite jokių kištukų adapterių.** Nemodifikuoti, originalūs kištukai ir juos atitinkantys elektros lizdai sumažins elektros smūgio pavojų.
- Venkite sąlyčio su įžemintais paviršiais, pvz., vamzdžiais, radiatoriais, viryklėmis ir šaldytuvais.** Kai kūnas įžemintas, didėja elektros smūgio pavojus.
- Nedirbkite šiuo įrankiu lietuje arba esant drėgnoms oro sąlygoms.** Į elektrinį įrankį patekus vandens, didėja elektros smūgio pavojus.
- Atsargiai elkitės su maitinimo kabeliu. Niekada neneškite elektrinio įrankio už kabelio, taip pat netraukite už kabelio kištuko iš lizdo. Saugokite kabelį nuo karščio, alyvos, aštrių kraštų arba judančių dalių.** Pažeisti arba susinaploję

kabėliai didina elektros smūgio pavojų.

- Naudodami elektrinius įrankius lauke, naudokite tam pritaikytą ilginimo kabelį.** Naudojant darbu lauke tinkamą kabelį, sumažėja elektros smūgio pavojus.
 - Jei elektrinį įrankį neišvengiamai reikia naudoti drėgnoje aplinkoje, naudokite maitinimo šaltinį, apsaugotą liekamosios elektros srovės įtaisu (RCD).** Naudojant RCD, mažėja elektros smūgio pavojus.
- ### 3. Asmens sauga
- Dirbdami elektriniu įrankiu, būkite budrūs, žiūrėkite, ką darote ir vadovaukitės sveika nuovoka. Nenaudokite elektrinio įrankio pavargę arba apsvaigę nuo narkotikų, alkoholio ar vaistų.** Akimirka nukreipus dėmesį, dirbant su elektriniais įrankiais galima sunkiai susižaloti.
 - Dėvėkite asmenines apsaugos priemones. Visada naudokite akių apsaugos priemones.** Apsauginės priemonės, pvz., dulkių kaukė, apsauginiai batai neslidžiais padais, šalmas ar ausų apsaugos, naudojamos atitinkamomis sąlygomis, mažina susižeidimo pavojų.
 - Būkite atsargūs, kad netyčia nepaleistumėte įrenginio. Prieš prijungdami įrankį prie maitinimo tinklo ir (arba) įdėdami akumuliatorių, prieš paimdami ar nešdami įrankį, visuomet patikrinkite, ar išjungtas jo jungiklis.** Nešant elektrinius įrankius uždėjus pirštą ant jų jungiklio arba įjungiant įrankius į elektros tinklą, kai jų jungikliai yra įjungti, gali nutikti nelaimingų atsitikimų.
 - Prieš įjungdami elektrinį įrankį, pašalinkite nuo jo visus reguliavimo raktus ar veržliarakčius.** Neištraukę veržliarakčio ar raktų iš besisukančios elektros įrankio dalies, rizikuojate susižeisti.
 - Nesiekite per toli. Visuomet stovėkite tvirtai ir išlaikykite pusiausvyrą.** Taip galėsite lengviau suvaldyti elektrinį įrankį netikėtose situacijose.
 - Dėvėkite tinkamą aprangą. Nedėvėkite laisvų drabužių arba papuošalų. Plaukus, drabužius ir pirštines laikykite atokiau nuo judančių dalių.** Judančios dalys gali įtraukti laisvus drabužius, papuošalus ar ilgus plaukus.
 - Jei yra įrenginių, skirtų prijungti dulkių ištraukimo ir surinkimo prietaisus, būtinai juos prijunkite ir tinkamai naudokite.** Naudojant dulkių surinkimo įrenginius, galima sumažinti su dulkėmis susijusius pavojus.
- ### 4. Elektrinių įrankių naudojimas ir priežiūra
- Per daug neapkraukite elektrinio įrankio. Darbu atlikti naudokite tinkamą elektrinį įrankį.** Tinkamu elektriniu įrankiu geriau ir saugiau atliksite darbą tokiu greičiu, kuriam jis yra numatytas.

- b. **Nenaudokite elektrinio įrankio, jei jungiklis jo neišjungia arba neišjungia.** Bet kuris elektrinis įrankis, kurio negalima valdyti jungikliu, yra pavojingas – jį privaloma pataisyti.
- c. **Prieš atlikdami bet kokius reguliavimo, priedų keitimo arba paruošimo sandėliuoti darbus, atjunkite šį elektrinį įrankį nuo energijos šaltinio ir (arba) ištraukite akumuliatorių.** Tokios apsauginės priemonės sumažina pavojų netyčia įjungti elektrinį įrankį.
- d. **Nenaudojamus elektrinius įrankius laikykite vaikams nepasiekiamoje vietoje ir neleiskite elektrinio įrankio naudoti su juo arba šiomis instrukcijomis nesusipažinusiems asmenims.** Neparengtų naudotojų rankose elektriniai įrankiai kelia pavojų.
- e. **Rūpestingai prižiūrėkite elektrinius įrankius.** Patikrinkite, ar tinkamai sulaukusios ir nestraininga judančios dalys, ar nėra sulūžusių dalių ir kitų gedimų, kurie galėtų turėti įtakos elektrinių įrankių veikimui. Jei elektrinis įrankis apgadintas, prieš naudojant jį reikia sutaisyti. Dėl netinkamai prižiūrimų elektrinių įrankių įvyksta daug nelaimingų atsitikimų.
- f. **Pjovimo įrankiai turi būti aštrūs ir švarūs.** Tinkamai prižiūrimi pjovimo įrankiai aštriomis pjovimo briaunomis mažiau strigs, juos bus lengviau valdyti.
- g. **Naudokite elektrinius įrankius, papildomus įtaisus ir smulkias įrankių dalis vadovaudamiesi šia naudojimo instrukcija, atsižvelgdami į darbo sąlygas bei darbą, kurį reikia atlikti.** Jei elektrinį įrankį naudosite ne pagal paskirtį, gali susidaryti pavojinga situacija.
- 5. Akumuliatorinių įrankių naudojimas ir priežiūra**
- a. **Įkraukite naudodami tik gamintojo nurodytą įkroviklį.** Vieno tipo akumuliatoriui tinkantis įkroviklis, naudojamas kitam akumuliatoriui įkrauti, gali sukelti gaisro pavojų.
- b. **Elektrinius įrankius naudokite tik su specialiai jiems skirtais akumuliatoriais.** Naudojant kitus akumuliatorius, galima susižeisti arba sukelti gaisrą.
- c. **Kai akumuliatorius nenaudojamas, laikykite jį atokiai nuo kitų metalinių daiktų, pvz., sąvaržėlių, monetų, raktų, vinių, sraigtų ir kitų mažų metalinių daiktų, dėl kurių gali kilti trumpasis jungimas tarp kontaktų.**
- Sulietę akumuliatoriaus kontaktus galite nusideginti arba sukelti gaisrą.
- d. **Netinkamai naudojant, iš akumuliatoriaus gali ištėkėti skystis; venkite sąlyčio su juo. Jei sąlytis atsitiktinai įvyko, gausiai nuplaukite**

vandeniu. Jei skystis pateko į akis, papildomai kreipkitės į gydytoją. Iš akumuliatoriaus ištekėjęs skystis gali sudirginti arba nudeginti.

6. Priežiūra

- a. **Šį elektrinį įrankį privalo prižiūrėti kvalifikuotas remonto specialistas, naudodamas originalias atsargines dalis.** Taip užtikrinsite saugų elektrinio įrankio veikimą.



Įspėjimas! Papildomi švytuoklinių įrankių saugos įspėjimai

- ♦ **Atlikdami darbus, kurių metu pjovimo dalys gali paliesti paslėptus laidus, laikykite elektrinį įrankį tik už izoliuotų, laikyti skirtų paviršių.** Pjovimo priedui prisilietus prie laido, kuriuo teka elektros srovė, neizoliuotos metalinės elektrinio įrankio dalys gali nutrenkti operatorių.
- ♦ **Naudokite veržiklius arba kitas praktiškas priemones ruošiniui užfiksuoti ir atremti į stabilią platformą.** Laikant ruošinį ranka arba atrėmus į kūną, jis nėra stabilus, todėl galima prarasti kontrolę.



Įspėjimas! Palietus arba įkvėpus šlifuojant kylančių dulkių, gali kilti pavojus operatoriaus ir šalia esančiųjų sveikatai. Dėvėkite specialias, nuo dulkių bei dūmų apsaugančias kaukes ir užtikrinkite, kad taip pat būtų apsaugoti ir darbo vietoje esantys arba į ją įeinantys žmonės.

- ♦ Nušlifavę kruopščiai nuvalykite visas dulkes.
- ♦ Ypač būkite atsargūs šlifudami dažus, kurie galėtų būti pagaminti švino pagrindu, arba šlifudami medieną bei metalą, nuo kurių gali kilti nuodingų dulkių:
 - ♦ Į darbo vietą neleiskite vaikų ir nėščiąjų.
 - ♦ Darbo vietoje nevalgykite, negerkite ir nerūkykite.
 - ♦ Saugiai pašalinkite dulkių daleles bei kitas šiukšles.
- ♦ Šiame naudotojo vadove aprašyta naudojimo paskirtis. Naudojant šiame vadove nerekomenduojamus papildomus įtaisus arba priedus arba naudojant įrankį ne pagal naudojimo paskirtį, gali kilti susižalojimo ir (arba) turtinės žalos pavojus.
- ♦ Atleidus jungiklį, priedas kurį laiką dar juda. Prieš padėdami įrankį į vietą, visada jį išjunkite ir palaukite, kol antgalis visiškai sustos.
- ♦ **Rankas laikykite atokiai nuo pjovimo vietos.** Niekada jokiais būdais neikiškite rankų po ruošiniu. Pirštus ir nykščius laikykite atokiai nuo slankiojančio pjūklelio ir pjūklelio spaustuvo. Nebandykite stabilizuoti pjūklelio, suimdami už pado.
- ♦ **Geležties turi būti aštrios.** Dėl atbukusių arba

apgadintų geležčių įrankis gali nukrypti arba, veikiamas slėgio, užstrigti. Visada naudokite ruošinio medžiagą ir pjovimo tipą atitinkančio tipo geležtę.

- ◆ Prieš pjaudami vamzdį arba vamzdyną, būtinai įsitikinkite, kad jame nėra vandens, elektros laidų ir pan.
- ◆ Nelieskite ruošinio arba geležtės tuoj pat po įrankio naudojimo. Jie gali būti labai įkaitę.
- ◆ Prieš pjaudami sienas, grindis arba lubas, patikrinkite, ar tose vietose nėra slypinčių pavojų.

Kitų asmenų sauga

- ◆ Šis prietaisas neskirtas naudoti asmenims (įskaitant vaikus) su ribotais fiziniais, jutimais arba psichiniais gebėjimais, taip pat – patirties arba žinių stokojantiems asmenims, nebent juos prižiūri ir išmokė naudotis prietaisu asmuo, atsakingas už jų saugą.
- ◆ Prižiūrėkite vaikus, kad jie nežaistų su šiuo prietaisu.

Liekamieji pavojai

Naudojant šį įrankį, gali kilti liekamųjų pavojų, kurie gali būti nurodyti pateiktuose saugos įspėjimuose. Šie pavojai gali kilti naudojant įrankį ne pagal paskirtį, ilgai naudojant įrankį ir pan.

Net ir pritaikius atitinkamus saugos nurodymus ir naudojant saugos įtaisus, tam tikrų liekamųjų pavojų išvengti neįmanoma. Galimi pavojai:

- ◆ susižalojimai prisilietus prie bet kurių besisukančių (judančių) dalių;
- ◆ susižalojimai keičiant bet kokias dalis, peilius arba priedus;
- ◆ žala, patiriama įrankį naudojant ilgą laiką. Jei įrankį reikia naudoti ilgą laiką, būtinai reguliariai darykite pertraukas;
- ◆ klausos pablogėjimas;
- ◆ sveikatai kylančys pavojai įkvėpus dulkių, susidariusių naudojant įrankį (pavyzdžiui, apdirbant medieną, ypač ažuolą, beržą ir MDF).

Vibracija

Techninių duomenų skyriuje ir atitikties deklaracijoje pateiktos deklaruotosios vibracijos emisijos vertės išmatuotos standartiniu bandymų būdu, pagal standartą EN 60745; jos gali būti naudojamos siekiant palyginti vienus įrankius su kitais. Deklaruojama vibracijos emisijos vertė taip pat gali būti naudojama preliminariam poveikiui įvertinti.

Įspėjimas! Elektrinio įrankio faktinio veikimo vibracijos emisija gali skirtis nuo nurodytojo dydžio, atsižvelgiant į tai, kokiais būdais naudojamas šis įrankis. Vibracijos lygis gali viršyti nurodytąjį lygį.

Vertinant vibracijos poveikį ir siekiant nustatyti ap-

saugos priemonės, reikalaujamas pagal 2002/44/EB žmonių, darbe reguliariai naudojančių elektrinius įrankius, apsaugai, reikia atsižvelgti į vibracijos poveikio įvertinimą, faktines įrankio naudojimo sąlygas ir naudojimo būdus, taip pat reikia atsižvelgti į visas darbinio ciklo dalis, pvz., ne tik į įrankio naudojimo laiką, bet ir protarpus, kai įrankis būna išjungtas ir kai jis veikia laisvai.

Ant įrankio pateikiamos etiketės

Ant įrankio rasite pavaizduotas šias piktogramas:



Įspėjimas! Norėdami sumažinti susižeidimo pavojų, perskaitykite šį vadovą.



Įspėjimas! Naudodami šį įrankį, visada dėvėkite dulkių kaukę.

Elektros sauga

Papildomi nurodymai dėl akumuliatorių ir įkroviklių saugos

Akumulatoriai

- ◆ Niekada jokiais būdais nebandykite jų atidaryti.
- ◆ Saugokite akumuliatorių nuo vandens.
- ◆ Nelaikykite tose vietose, kur temperatūra galėtų viršyti 40 °C.
- ◆ Įkraukite tik esant 10–40 °C aplinkos oro temperatūrai.
- ◆ Įkraukite tik su įrankiu pateiktu įkrovikliu.
- ◆ Utilizuodami akumuliatorius, vadovaukitės nurodymais, pateiktais skyriuje „Aplinkosauga“.



Nebandykite įkrauti apgadintų akumuliatorių.

Įkrovikliai

- ◆ Šį „Black & Decker“ įkroviklį naudokite tik įrankio, su kuriuo jis pateiktas, akumuliatoriui įkrauti. Kiti akumuliatoriai gali sprogti ir sužeisti jus bei padaryti žalos turtui.
- ◆ Niekada nebandykite įkrauti vienkartinį maitinimo elementų.
- ◆ Pažeistus kabelius nedelsdami pakeiskite naujais.
- ◆ Saugokite įkroviklį nuo vandens.
- ◆ Neatidarykite įkroviklio.
- ◆ Neardykite įkroviklio.



Įkroviklis skirtas naudoti tik patalpoje.



Prieš pradėdami dirbti perskaitykite šį naudotojo vadovą.



Šis įkroviklis turi dvigubą izoliaciją, todėl žemimo laido nereikia. Visada patikrinkite, ar elektros tinklo įtampa atitinka rodiklių plokštelėje nurodytą įtampą. Niekada nebandykite keisti įkroviklio įprastu maitinimo kištuku.

- ◆ Jei maitinimo kabelis būtų pažeistas, siekiant išvengti pavojaus jį nedelsiant privalo pakeisti įgaliotojo „Black & Decker“ serviso centro darbuotojas.

Funkcijos

Šis įrankis turi kai kurias arba visas toliau nurodytas funkcijas.

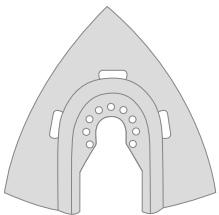
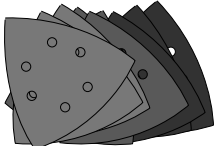
1. Įjungiklis / išjungiklis
2. Greičio keitimo ratukas
3. Beraktė priedų prispaudimo svirtis „Super-lok™“
4. Akumulatorius
5. Darbinė lemputė
6. Šlifavimo pagrindas
7. Dulkių ištraukimo adapteris (G, kur yra)
8. Raktinių priedų adapteris (tarpiklis)
9. Raktinių priedų adapteris (fiksavimo varžtas)

Priedai

Šis įrankis turi kai kuriuos arba visus šiuos priedus. Įrankio veikimas priklauso nuo naudojamo priedo. „Black & Decker“ bei „Piranha“ priedai yra pagaminti laikantis aukštos kokybės standartų ir skirti pagerinti įrankio eksploatacines savybes. Naudojant šiuos priedus, įrankis veiks geriausiai.

	<p>Tikslusis įleidžiamojo pjovimo diskas medienai, minkštam plastikui. (Dalis numeris – X26105-XJ) Medienos ir minkšto plastiko atskyrimui, tiesiamam ir įleidžiamajam pjovimui. Idealiai tinka durims, grindjuostėms, palangėms ir grindims apdirbti.</p>
	<p>Įleidžiamojo pjovimo diskas medienai ir metalui. (Dalis numeris – X26110-XJ) Medienos, plastikų, plonasienių spalvotųjų metalų vamzdžių ir lietu formų, vinių bei varžtų atskyrimui, įleidžiamajam ir tiesiamam pjovimui.</p>

	<p>Įleidžiamojo pjovimo diskas medienai ir metalui. (Dalis numeris – X26115-XJ) Medienos, plastikų, plonasienių spalvotųjų metalų vamzdžių bei lietu formų atskyrimui, įleidžiamajam ir tiesiamam pjovimui.</p>
	<p>Segmentinis pjovimo diskas. (Dalis numeris – X26120-XJ) Ilgai tarnaujantis diskas, kuris idealiai tinka medienai, plastikui, plonasieniams nespalvotųjų ir spalvotųjų metalų ruošiniams pjauti.</p>
	<p>Rupusis grandiklis. (Dalis numeris – X26135-XJ) Idealiai tinka kietoms ir minkštomis medžiagoms nuo plokščių paviršių šalinti, pavyzdžiui, viniplasto grindų dangų, klijuojamų kiliminių dangų klijų, grindų plytelių klijų, skiedinio, dažų ir laku šaliniui.</p>
	<p>Lankstusis grandiklis. (Dalis numeris – X26140-XJ) Idealiai tinka elastomero medžiagoms, pavyzdžiui, silikoninėms sandarinimo medžiagoms ir kitiems kamšalams, nuo kietų plokščių paviršių sunkiai pasiekiamose vietose šalinti.</p>
	<p>Karbidinis cemento šalinimo diskas. (Dalis numeris – X26125-XJ) Karbidu dengtas paviršius idealiai tinka cementui bei plytelių klijams nuo plokščių paviršių šalinti ir greitai šalinti medieną, medžio drožlių plokštes bei stiklo pluoštą.</p>

	<p>Karbidinė dildė. (Dalies numeris – X26130-XJ) Karbidu dengtas paviršius idealiai tinka šalinti cementą ir greitai šalinti medieną, medžio drožlių plokštes bei stiklo pluoštą.</p>
	<p>Šlifavimo popieriaus lakštai. Įvairaus rupumo šlifavimo popierius skirtas medienai, dažytiems ir lakuotiems paviršiams šlifuoti.</p>

Surinkimas

Akumulatoriaus įdėjimas ir išėmimas (B pav.)

- ♦ Norėdami įstatyti, sulygiuokite akumuliatorių (4) su įrankyje esančiu lizdu. Įkiškite akumuliatorių į lizdą ir stumkite, kol jis užsifiksuos (išgirsite spragtelėjimą).
- ♦ Norėdami išimti akumuliatorių, paspauskite jo atleidimo mygtukus (12), tuo pat metu traukdami akumuliatorių iš lizdo.

Kaip įdėti ir išimti priedus (C–H pav.)

Įspėjimas! Prieš uždėdami priedą, atjunkite įrankį nuo elektros tinklo.

„Black & Decker“ / „Piranha“ priedo montavimas (C–E pav.)

- ♦ Laikydami įrankį, suspauskite priedų prispaudimo svirtį (3).
- ♦ Stumkite priedą (13) tarp veleno ir priedo laikiklio, užtikrindami, kad priedas susijungtų su visais aštuoniais laikiklio kaiščiais ir būtų sulig su veleno.
- ♦ Atleiskite priedų prispaudimo svirtį.

Pastaba. Jei reikia, kai kuriuos priedus (pvz., grandiklius ir geležtes) galima montuoti kampu (E pav.).

„Black & Decker“ / „Piranha“ priedo nuėmimas (C pav.)

- ♦ Laikydami įrankį, suspauskite priedų prispaudimo svirtį (3).
- ♦ Nutraukite priedą nuo įrankio, užtikrindami, kad priedas atsijungtų nuo visų aštuonių laikiklio kaiščių.
- ♦ Atleiskite priedų prispaudimo svirtį.

Įspėjimas! Nuimant priedus reikia mūvėti pirštines, nes naudojami priedai gali įkaisti.

Šlifavimo popieriaus lakšto montavimas (F pav.)

- ♦ Sulygiuokite šlifavimo popieriaus lakštą (14) su šlifavimo pagrindu (6), kaip parodyta.

- ♦ Tvirtai ir lygiai užspauskite lakštą ant šlifavimo pagrindo, lakšte esančias skylės sutapdinami su pagrindo skylėmis.

Šlifavimo popieriaus lakšto nuėmimas

- ♦ Nutraukite šlifavimo popieriaus lakštą (14) nuo šlifavimo pagrindo (6).

Įspėjimas! Niekada nenaudokite šlifavimo pagrindo be šlifavimo popieriaus lakšto arba priedo.

Dulkių ištraukimo adapterio montavimas (G pav.) (kur yra, priedo dalies Nr.: 58 iš priežiūros lapo, pateikto šio naudotojo vadovo pabaigoje).

- ♦ Sutapdinkite dulkių ištraukimo adapterį (7) su šlifavimo pagrindu (6), kaip parodyta.
- ♦ Tvirtai ir tolygiai įspauskite adapterį į šlifavimo pagrindą.
- ♦ Prijunkite dulkių siurbį prie dulkių ištraukimo adapterio.

Dulkių ištraukimo adapterio nuėmimas

- ♦ Nuimkite dulkių ištraukimo adapterį (7) nuo šlifavimo pagrindo (6).

Alternatyvių priedų montavimas (H pav.)

- ♦ Uždėkite tarpiklį (8) ant žiedo (15).
- ♦ Uždėkite alternatyvų priedą (16) ant žiedo (15).
- ♦ Tvirtai užveržkite fiksavimo varžtą (9), kad alternatyvus priedas (16) būtų tvirtai priveržtas.

Pastaba. „Black & Decker“ priedams montuoti tarpiklis ir fiksavimo varžtas nenaudojami. „Black and Decker“ priedai tvirtinami naudojant beraktę priedų prispaudimo svirtį „Super-lok™“.

Naudojimas

Įspėjimas! Leiskite įrankiui veikti savo greičiu. Neperkraukite jo.

Įspėjimas! Prieš įjaudami sienas, grindis arba lubas, patikrinkite, ar tose vietose nėra laidų ir vamzdžių.

Akumulatoriaus įkrovimas (A pav.)

Akumuliatorių privaloma įkrauti prieš pirmą kartą naudojant įrankį ir kaskart, kai jame nepakanka energijos darbui, kurį pirmiau atlikti buvo lengva. Įkraunamas akumuliatorius gali įšilti; tai normalu ir nereiškia gedimo.

Įspėjimas! Akumulatoriaus negalima įkrauti, kai aplinkos temperatūra yra žemesnė nei 10 °C arba aukštesnė nei 40 °C. Rekomenduojama įkrauti esant maždaug 24 °C temperatūrai.

Pastaba. Įkroviklis neįkraus akumulatoriaus, jei elementų temperatūra bus žemesnė nei 0 °C arba aukštesnė nei 40 °C.

Akumuliatorių reikia palikti įkroviklyje: įkroviklis

automatiškai pradės įkrauti, kai elementų temperatūra pakils arba nukris iki reikiamos ribos.

- ♦ Norėdami įkrauti, įkiškite akumuliatorių (4) į įkroviklį (10). Akumuliatorių į įkroviklį pavyks įdėti tik vienu būdu. Per daug nespauskite. Pasirūpinkite, kad akumulatorius būtų iki galo įkištas į įkroviklį.
- ♦ Prijunkite įkroviklį prie elektros tinklo ir įjunkite jį. Ims lėtai mirksėti žalias įkrovimo indikatorius (11). Įkrovimas baigiamas, kai įkrovimo indikatorius (11) ima nepertaukiamai šviesti žalia spalva. Kai šviesos diodas šviečia, įkroviklį ir akumuliatorių galima palikti sujungtus neribotam laikui. Šviesos diodas ims mirksėti žalia spalva (įkrovimo būseną), kai įkroviklis retsykiais papildomai įkraus akumuliatorių. Įkrovimo indikatorius (11) šviečia, kol akumulatorius lieka prijungtas prie įjungto įkroviklio.
- ♦ Išsekusius akumulatorius įkraukite per 1 savaitę nuo išsikrovimo. Akumulatoriaus eksploatacijos trukmė ženkliai sumažės, jei jis bus laikomas iškrautas.

Akumulatoriaus palikimas įkroviklyje

Įkroviklį ir akumuliatorių galima palikti sujungtus neribotą laiką (šviečia šviesos diodas). Įkroviklis nuolat palaikys maksimalų akumulatoriaus įkrovos lygį.

Įkroviklio diagnostika

Jei įkroviklis aptiks, kad akumulatorius išsekęs arba sugadintas, įkrovimo indikatorius (11) ims greitai mirksėti raudona spalva. Atlikite šiuos veiksmus:

- ♦ Iš naujo įdėkite akumuliatorių (4).
- ♦ Jei įkrovimo indikatoriai ir toliau greitai mirksi raudona spalva, paimkite kitą akumuliatorių, kad nustatytumėte, ar tinkamai vyksta įkrovimo procesas.
- ♦ Jei pakeistas akumulatorius įkraunamas tinkamai, vadinasi, originalus akumulatorius yra defektinis ir jį reikia pristatyti į serviso centrą perdirbimui.
- ♦ Jei naujas akumulatorius rodo tą pačią indikaciją kaip originalus, atiduokite įkroviklį į įgaliojantį serviso centrą patikrai.

Pastaba. Akumulatoriaus defekto nustatymas gali užtrukti iki 60 minučių. Jei akumulatorius per karštas ar per šaltas, raudonas šviesos diodas pakaitomis mirksi tai greitai, tai lėtai, po vieną kartą kiekvienu greičiu, vėliau ciklą kartojant.

Greičio valdymo elementas (I pav.)

Greičio valdymo elementas leidžia nustatyti atliekamam darbui tinkamą įrankio greičio nuostatą.

- ♦ Nustatykite greičio reguliavimo ratuką (2) į norimą nuostatą. Pasirinkus 1 nuostatą, įrankis veiks mažu (7 500 min.⁻¹) greičiu. Pasirinkus 6 nuostatą, įrankis veiks maksimaliu (15 000 min.⁻¹) greičiu.

Įjungimas ir išjungimas (J pav.)

- ♦ Norėdami įrankį įjungti, pastumkite įjungiklį / išjungiklį (1) pirmyn (į padėtį I).
- ♦ Jei norite įrankį išjungti, paslinkite įjungiklį / išjungiklį (1) atgal (į padėtį O).

Šviesos diodų darbinė lemputė

Šviesos diodų darbinė lemputė (6) įsijungia automatiškai, kai įjungiamas įrankis.

Senkančio akumulatoriaus indikatorius

Jei, nuspaudus įrankio įjungiklį, ima greitai mirksėti šviesos diodų darbinė lemputė (6), vadinasi, išseko akumulatoriaus energija ir reikia įkrauti akumuliatorių.

Priešingai nei kitų tipų akumulatoriai, ličio jonų akumulatoriai per visą veikimo trukmę tiekia nesilpstančią galią. Jums dirbant, įrankis nepradės palaipsniui lėtėti. Jei staigiai sumažėjo įrankio galia, vadinasi, laikas įkrauti akumuliatorių.

Pastaba. Šviesos diodas taip pat gali mirksėti dėl perkrovos arba aukštos temperatūros (žr. skirsnį „Akumulatoriaus apsauga“).

Akumulatoriaus apsauga

Akumulatoriaus grandinė saugo akumuliatorių nuo ekstremalios temperatūros, per gilaus iškrovimo ar įkrovimo. Siekiant apsaugoti akumuliatorių nuo pažeidimo ir pailginti jo eksploataciją, akumulatoriaus grandinė išjungia akumuliatorių, jei jis perkraunamas arba jei naudojant pernelyg pakyla temperatūra. Tai padeda, pvz., kai reikia itin didelio sukimo momento, kai įrankis įstringa ir išsijungia variklis. Ši išmanioji sistema išjungia jūsų akumuliatorių, jei jo veikimo temperatūra viršija 80 °C ir vėl ima veikti įprastai, kai ji sumažėja iki 0–50 °C.

Šviesos diodų darbinė lemputė pradeda lėtai mirksėti, jei akumulatoriaus grandinė aptinka momentinę perkrovą.

Pastaba. Akumuliatorių gali būti automatiškai nustatoma iš naujo. Jei šviesos diodas ir toliau sparčiai mirksi, tai reiškia, kad gerokai sumažėjo įkrovos lygis. Įdėkite akumuliatorių į įkroviklį, kad įkrautumėte.

Pastaba. Gerokai sutrumpėjusi akumulatoriaus veikimo trukmė reiškia, kad baigiasi akumulatoriaus eksploatacijos laikotarpis ir jį greitai reikės pakeisti.

Optimalaus naudojimo patarimai

- ♦ Įrankį visuomet laikykite tvirtai. Dirbdami tikslumo reikalaujančius darbus, įrankį laikykite netoli priekinės dalies.
- ♦ Jei tik įmanoma, ruošinį įtvirtinkite spaustuvais, ypač tada, kai naudojate pjovimo geležtes.
- ♦ Per daug nespauskite įrankio.

- ♦ Visada naudokite ruošinio medžiagai ir pjovimo tipui tinkamo tipo priedą.
- ♦ Reguliariai tikrinkite priedų būklę. Prireikus pakeiskite.
- ♦ Pažymėkite pageidaujamą pradžios tašką.
- ♦ Įjunkite įrankį ir pageidaujame pradžios taške lėtai stumkite priedą į ruošinį.
- ♦ Norėdami nupjauti gražiai ir tiksliai, pritvirtinkite prie ruošinio galinės pusės faneros arba minkštos medienos atraižą ir pjaukite per junginį kiurai.
- ♦ Nestumkite pjovimo geležtės į ruošinį per jėgą. Atkreipkite dėmesį, kad lakštiniam metalui pjauti paprastai prireikia daugiau laiko nei storesniems mediniams ruošiniams pjautyti.
- ♦ Prieš pjaudami metalą, pjovimo liniją sutepkite plonu alyvos sluoksniu.
- ♦ Nušlifavę naujus dažų sluoksnius, prieš dažydami dar vieną sluoksnį, panaudokite labai smulkų šlifavimo popierių.
- ♦ Labai nelygius paviršius šlifaukite arba senus dažų sluoksnius šalinkite rupiu šlifavimo popieriumi. Kitus paviršius pradėkite šlifuoti vidutinio rupumo popieriumi. Abiem atvejais palaipsniui naudokite vis smulkesnį šlifavimo popierių, kad paviršius būtų lygus.
- ♦ Norėdami gauti daugiau informacijos apie siūlomus priedus, kreipkitės į pardavėją.

Techninė priežiūra

Šis laidinis (belaidis) „Black & Decker“ prietaisas (įrankis) skirtas ilgalaikiai eksploatacijai, prireikiant minimalios techninės priežiūros. Įrankis veiks kokybiškai ir ilgai, jei jį tinkamai prižiūrėsite ir reguliariai valysite.

Įspėjimas! Prieš imdamiesi bet kokių laidinių / belaidžių elektrinių įrankių techninės priežiūros darbų:

- ♦ Išjunkite prietaisą (įrankį) ir ištraukite jo kištuką iš elektros lizdo.
- ♦ Išjunkite prietaisą / įrankį ir išimkite iš jo akumuliatorių, jei prietaise / įrankyje įrengtas atskiras akumulatorius.
- ♦ Jei akumulatorius yra įtaisytas, visiškai išekvokite jo energiją, o paskui išjunkite.
- ♦ Reguliariai minkštu šepetėliu arba sausa šluoste išvalykite prietaiso / įrankio / įkroviklio ventiliacijos angas.
- ♦ Reguliariai drėgna šluoste nuvalykite variklio korpusą. Nenaudokite jokių šveičiamųjų arba tirpiklių pagrindu pagamintų valiklių.

Maitinimo kištuko keitimas (tik Jungtinės Karalystės ir Airijos naudotojams)

Jei reikia sumontuoti naują maitinimo kištuką:

- ♦ Saugiai išmeskite seną maitinimo kištuką.
- ♦ Rudą laidą prijunkite prie naujo maitinimo kištuko kontakto, kuriuo teka srovė.
- ♦ Mėlyną laidą prijunkite prie neutralaus maitinimo kištuko kontakto.

Įspėjimas! Prie įžeminimo kontakto nieko jungti nereikia. Vadovaukitės montavimo instrukcijomis, pateikiamoms su aukštos kokybės kištukais. Rekomenduojamas saugiklis: 5 A.

Aplinkosauga



Atskiras surinkimas. Šio gaminio negalima išmesti kartu su įprastomis buitinėmis atliekomis.

Jeigu vieną dieną nutartumėte, kad norite pakeisti šį „Black & Decker“ gaminį nauju arba jeigu jis jums daugiau nereikalingas, neišmeskite jo su kitomis buitinėmis atliekomis. Atiduokite šį gaminį į atskirą surinkimo punktą.



Atskirai surenkant panaudotus gaminius ir pakuotes, sudaroma galimybė juos perdirbti ir panaudoti iš naujo.

Tokiu būdu padėsite sumažinti aplinkos taršą ir naujų žaliavų poreikį.

Vietiniuose reglamentuose gali būti numatytas atskiras elektrinių gaminių surinkimas iš namų ūkių – savivaldybių atliekų surinkimo vietoje arba juos, perkant naują gaminį, gali paimti mažmenininkai.

„Black & Decker“ surenka senus naudotus „Black & Decker“ prietaisus ir rūpinasi ekologišku jų utilizavimu. Norėdami pasinaudoti šia paslauga, grąžinkite savo gaminį bet kuriam įgaliojamam remonto agentui, kuris paims jį mūsų vardu.

Artimiausio remonto agento adresą sužinosite susisiekę su vietine „Black & Decker“ atstovybe, šiame vadove nurodytu adresu. Be to, interneto tinklalapyje pateiktas įgaliojimų „Black & Decker“ įrangos remonto agentų sąrašas bei tiksli informacija apie mūsų gaminių serviso centrus; jų kontaktinę informaciją rasite internete, adresu: www.2helpU.com.

Akumulatoriai



Visiškai iškrovę išimkite akumuliatorių iš įrankio.

- ◆ Nikelio kadmio (NiCd), nikelio metalo hidrido (NiMH) ir ličio jonų (Li-Ion) akumuliatorius galima perdirbti. Nugabenkite juos bet kuriam įgaliotajam remonto agentui arba pridukite į vietos surinkimo punktą.

Techniniai duomenys

		HPL108MT (H1)
Įtampa	V_{NS}	10,8
Greitis be apkrovos	min.^{-1}	7 500–15 000
Švytavimo kampas	Laipsniai	1,4 arba 2,8
Svoris	kg	0,8
Akumuliatorius		BL1310
Įtampa	V_{NS}	10,8
Talpa	Ah	1,3
Tipas		Ličio jonų
Įkroviklis		905599** (1 tipas)
Įvesties įtampa	V_{KS}	230
Išvesties įtampa	V_{NS}	10,8
Srovės stipris	A	2
Apytikslė įkrovimo trukmė	min.	30

Garso slėgio lygis pagal standartą EN 60745:

Garso slėgis (L_{pA}) 78 dB(A), paklaida (K) 3 dB(A)

Garso galia (L_{WA}) 89 dB(A), paklaida (K) 3 dB(A)

Bendros vibracijos vertės (triašio vektoriaus suma) pagal EN 60745:

Medienos pjovimas ($a_{h'CW}$) 10,5 m/s^2 , paklaida (K) 1,5 m/s^2

Metalo pjovimas ($a_{h'CW}$) 5,2 m/s^2 , paklaida (K) 1,5 m/s^2

Šlifavimas (a_h) 4,0 m/s^2 , paklaida (K) 1,5 m/s^2

EB atitikties deklaracija MAŠINŲ DIREKTYVA



HPL108MT

„Black & Decker“ deklaruoja, kad šie gaminiai, aprašyti „Techninių duomenų“ skyriuje, atitinka: 2006/42/EB, EN 60745-1, EN 60745-2-4

Dėl papildomos informacijos prašome kreiptis į „Black & Decker“ įgaliotąjį atstovą toliau nurodytu adresu arba žr. vadovo pabaigoje pateiktą informaciją.

Toliau pasirašęs asmuo yra atsakingas už techninės bylos sukūrimą ir pateikia šią deklaraciją „Black & Decker“ vardu.

Kevin Hewitt

Pasaulinis technikos viceprezidentas
Black & Decker Europe, 210 Bath Road, Slough,
Berkshire, SL1 3YD
United Kingdom (Jungtinė Karalystė)
2011-06-09

Garantija

„Black & Decker“ garantuoja savo gaminių kokybę ir teikia jiems išskirtinę garantiją. Ši garantija papildo, bet jokiais būdais nepanaikina jūsų įstatymais nustatytų teisių. Ši garantija galioja Europos Sąjungos valstybių narių ir Europos laisvosios prekybos zonos teritorijose.

Jei „Black & Decker“ gaminys per 24 mėnesius nuo jo pirkimo datos suges dėl medžiaginių ar gamybinių defektų arba neatitiks deklaruojamų normų, „Black & Decker“ pakeis sugedusias dalis, suremontuos susidėvėjusius gaminius arba pakeis tokius gaminius naujais, kad klientams kiltų kuo mažiau nepatogumų, nebent:

- ◆ gaminys buvo naudojamas verslo, profesiniais arba nuomos tikslais;
- ◆ gaminys buvo netinkamai naudojamas arba neprižiūrimas;
- ◆ gaminys buvo sugadintas kitais daiktais, medžiagomis arba įvykus nelaimingam atsitikimui;
- ◆ gaminį bandė remontuoti ne įgaliotieji remonto agentai arba „Black & Decker“ serviso centro specialistai.

Norėdami pasinaudoti šia garantija, pardavėjui arba įgaliotajam remonto agentui turite pateikti pirkimą įrodantį dokumentą. Artimiausio remonto agento adresą sužinosite susisiekę su vietine „Black & Decker“ atstovybe, šiame vadove nurodytu adresu. Be to, interneto tinklalapyje pateiktas įgaliotųjų „Black & Decker“ įrangos remonto agentų sąrašas bei tiksli informacija apie mūsų gaminių serviso centrus; jų kontaktinę informaciją rasite internete, adresu: **www.2helpU.com**.

Apsilankykite mūsų interneto svetainėje **www.blackanddecker.co.uk** ir užregistruokite savo naują „Black & Decker“ gaminį bei gaukite naujausios informacijos apie naujus gaminius bei specialius pasiūlymus. Papildomos informacijos apie „Black & Decker“ firmos ženklą ir mūsų gaminių asortimentą rasite tinklalapyje **www.blackanddecker.co.uk**.

Paredzētā lietošana

Šis Black & Decker oscilējošais instruments ir paredzēts dažādiem darbiem mājas apstākļos, piemēram, slīpēšanai. Tas ir arī piemērots kokmateriālu, plastmasas, ģipša, krāsaino metālu un stiprinājuma elementu (piemēram, nerūdītu naglu, skavu) griešanai, mīkstu sienas flīžu apstrādei un nelielu virsmu skrāpēšanai. Šis instruments ir paredzēts tikai personīgai lietošanai.

Drošības norādījumi

Vispārīgi elektroinstrumenta drošības brīdinājumi



Brīdinājums! Izlasiet visus drošības brīdinājumus un norādījumus. Ja netiek ievēroti turpmāk redzami brīdinājumi un norādījumi, var gūt elektriskās strāvas triecienu, izraisīt ugunsgrēku un/vai gūt smagus ievainojumus.

Saglabājiet visus brīdinājumus un norādījumus turpmākām uzziņām.

Termins „elektroinstruments”, kas redzams brīdinājumos, attiecas uz šo elektroinstrumentu (ar vadu), ko darbina ar elektrības palīdzību, vai ar akumulatoru darbināmu elektroinstrumentu (bez vada).

1. Darba zonas drošība

- Rūpējieties, lai darba zona būtu tīra un labi apgaismota.** Nesakārtotā un vāji apgaismotā darba zonā var izraisīt negadījumus.
- Elektroinstrumentus nedrīkst darbināt sprādzienbīstamā vidē, piemēram, viegli uzliesmojošu šķidrumu, gāzu vai putekļu tuvumā.** Elektroinstrumenti rada dzirksteles, kas var aizdedzināt putekļus vai izgarojumu tvaikus.
- Strādājot ar elektroinstrumentu, neļaujiet tuvumā atrasties bērniem un nepiederošām personām.** Novēršot uzmanību, jūs varat zaudēt kontroli pār instrumentu.

2. Elektrodrošība

- Elektroinstrumenta kontaktdakšai jāatbilst kontaktligzdai. Kontaktdakšu nekādā gadījumā nedrīkst pārveidot. Iezemētiem elektroinstrumentiem nedrīkst izmantot pārejas kontaktdakšas.** Nepārveidotas kontaktdakšas un piemērotas kontaktligzdas rada mazāku elektriskās strāvas triecienu risku.
- Nepieskarieties iezemētām virsmām, piemēram, caurulēm, radiatoriem, plīšim un ledusskapjiem.** Ja jūsu ķermenis ir iezemēts, pastāv lielāks elektriskās strāvas triecienu risks.

- Elektroinstrumentus nedrīkst pakļaut lietus vai mitru laika apstākļu iedarbībai.** Ja elektroinstrumentā iekļūst ūdens, palielinās elektriskās strāvas triecienu risks.
- Lietojiet vadu pareizi. Nekad nepārnēsājiet, nevelciet vai neatvienojiet elektroinstrumentu no kontaktligzdas, turot to aiz vada. Netuviniet vadu karstuma avotiem, eļļai, asām šķautnēm vai kustīgām detaļām.** Ja vads ir bojāts vai sapinis, pastāv lielāks elektriskās strāvas triecienu risks.
- Strādājot ar elektroinstrumentu ārpus telpām, izmantojiet tādu pagarinājuma vadu, kas paredzēts lietošanai ārpus telpām, pastāv mazāks elektriskās strāvas triecienu risks.**
- Ja elektroinstrumentu nākas ekspluatēt mitrā vidē, ierīkojiet elektrobarošanu ar noplūdstrāvas aizsargierīci.** Lietojot noplūdstrāvas aizsargierīci, mazinās elektriskās strāvas triecienu risks.

3. Personīgā drošība

- Elektroinstrumenta lietošanas laikā esat uzmanīgs, skatieties, ko jūs darāt, rīkojieties saprātīgi. Nelietojiet elektroinstrumentu, ja esat noguris vai atrodaties narkotiku, alkohola vai medikamentu ietekmē.** Pat viens mirklis neuzmanības elektroinstrumentu ekspluatācijas laikā var izraisīt smagus ievainojumus.
- Lietojiet individuālos aizsardzības līdzekļus. Vienmēr valkājiet acu aizsargus.** Attiecīgos apstākļos lietojot aizsardzības līdzekļus, piemēram, putekļu masku, aizsargapavus ar neslīdošu zoli, aizsargķiveri vai ausu aizsargus, samazinās risks gūt ievainojumus.
- Nepieļaujiet nejaušu iedarbināšanu. Pirms instrumenta pievienošanas kontaktligzdai un/vai akumulatora pievienošanas, instrumenta pacelšanas vai pārnēsāšanas pārbaudiet, vai slēdzis ir izslēgtā pozīcijā.** Ja elektroinstrumentu pārnēsājat, turot pirkstu uz slēdža, vai ja kontaktligzdai pievienojat elektroinstrumentu ar ieslēgtu slēdzi, var rasties negadījumi.
- Pirms elektroinstrumenta ieslēgšanas noņemiet no tā visas regulēšanas atslēgas vai uzgriežņu atslēgas.** Ja elektroinstrumenta rotējošajai daļai ir piestiprināta uzgriežņu atslēga vai regulēšanas atslēga, var gūt ievainojumus.
- Nesniedzieties pārāk tālu. Vienmēr cieši stāviet uz piemērota atbalsta un saglabājiet līdzsvaru.** Tādējādi neparedzētās situācijās daudz labāk varat saglabāt kontroli pār elektroinstrumentu.
- Valkājiet piemērotu apģērbu. Nevalkājiet pārāk brīvu apģērbu vai rotaslietas. Netuviniet**

matus, apģērbu un cimdus kustīgām detaļām. Brīvs apģērbs, rotaslietas vai gari mati var iekļerties kustīgajās detaļās.

- g. **Ja instrumentam ir paredzēts pievienot putekļu atsūkšanas un savākšanas ierīces, tās jāpievieno un jālieto pareizi.** Lietojot putekļu savākšanas ierīci, var mazināt putekļu kaitīgo ietekmi.
4. **Elektroinstrumenta ekspluatācija un apkope**
 - a. **Nelietojiet elektroinstrumentu ar spēku. Izmantojiet konkrētam gadījumam piemērotu elektroinstrumentu.** Ar pareizi izvēlētu elektroinstrumentu tā efektivitātes robežās paveiksiet darbu daudz labāk un drošāk.
 - b. **Neekspluatējiet elektroinstrumentu, ja to ar slēdzi nevar ne ieslēgt, ne izslēgt.** Ja elektroinstrumentu nav iespējams kontrolēt ar slēdža palīdzību, tas ir bīstams un ir jāsalabo.
 - c. **Pirms elektroinstrumentu regulēšanas, piederumu nomainīšanas vai novietošanas uzglabāšanā atvienojiet kontaktdakšu no barošanas avota un/vai no elektroinstrumenta izņemiet akumulatoru.** Šādu profilaktisku drošības pasākumu rezultātā mazinās nejaušas elektroinstrumenta iedarbināšanas risks.
 - d. **Glabājiet elektroinstrumentus, kas netiek darbināti, bērniem nepieejamā vietā un neatļaujiet tos ekspluatēt personām, kas nav apmācītas to lietošanā vai nepārzina šos norādījumus.** Elektroinstrumenti ir bīstami, ja tos ekspluatē neapmācītas personas.
 - e. **Veiciet elektroinstrumentu apkopi. Pārbaudiet, vai kustīgās detaļas ir pareizi savienotas un nostiprinātas, vai detaļas nav bojātas, kā arī vai nav kāds cits apstāklis, kas varētu ietekmēt elektroinstrumenta darbību. Ja instruments ir bojāts, pirms ekspluatācijas tas ir jāsalabo.** Daudzu negadījumu cēlonis ir tādi elektroinstrumenti, kam nav veikta pienācīga apkope.
 - f. **Regulāri uzasiniet un tīriet griežņus.** Ja griežņiem ir veikta pienācīga apkope un tie ir uzasināti, pastāv mazāks to iestrēgšanas risks, un tos ir vieglāk vadīt.
 - g. **Elektroinstrumentu, tā piederumus, detaļas u. c. ekspluatējiet saskaņā ar šiem norādījumiem, ņemot vērā darba apstākļus un veicamā darba specifiku.** Lietojot elektroinstrumentu tam neparedzētiem mērķiem, var rasties bīstama situācija.
5. **Akumulatora ekspluatācija un apkope**
 - a. **Uzlādējiet tikai ar ražotāja noteikto lādētāju.** Ja ar lādētāju, kas paredzēts vienam akumulatora veidam, tiek lādēts cita veida akumulators, var

izcelties ugunsgrēks.

- b. **Lietojiet elektroinstrumentus tikai ar paredzētajiem akumulatoriem.** Ja izmantojat citus akumulatorus, var rasties ievainojuma un ugunsgrēka risks.
 - c. **Kamēr akumulators netiek izmantots, uzglabājiet to drošā attālumā no metāla priekšmetiem, piemēram, papīra saspraudēm, monētām, atslēgām, naglām, skrūvēm vai līdzīgiem materiāliem metāla priekšmetiem, kuri var savienot abas spaiļes.** Saskaroties akumulatora spaiļēm, rodas īssavienojums, kas var izraisīt apdegumus vai ugunsgrēku.
 - d. **Nepareizas lietošanas gadījumā šķidrums var iztecēt no akumulatora, — nepieskarieties tam. Ja nejauši pieskārāties šķidrumam, noskalojiet saskarsmes vietu ar ūdeni. Ja šķidrums nonāk acīs, meklējiet arī medicīnisku palīdzību.** Šķidrums, kas iztecējis no akumulatora, var izraisīt kairinājumu vai apdegumus.
6. **Apkalpošana**
 - a. **Elektroinstrumentam apkopi drīkst veikt tikai kvalificēts remonta speciālists, izmantojot tikai oriģinālās rezerves daļas.** Tādējādi tiek saglabāta elektroinstrumenta drošība.



Brīdinājums! Papildu drošības brīdinājumi oscilējošajiem instrumentiem

- ♦ **Turiet elektroinstrumentu pie izolētā roktura, ja grieznis darba laikā var saskarties ar apslēptu elektroinstalāciju.** Ja grieznis saskaras ar vadiem, kuros ir strāva, visas instrumenta ārējās metāla virsmas vada strāvu un rada elektriskās strāvas trieciena risku.
- ♦ **Izmantojiet spaiļes vai kādā citā praktiskā veidā nostipriniet un atbalstiet apstrādājamo materiālu uz stabilas platformas.** Turot materiālu ar roku vai pie sava ķermeņa, t. i., nestabilā stāvoklī, jūs varat zaudēt kontroli pār to.



Brīdinājums! Putekļi, kas rodas slīpēšanas laikā, var kaitēt veselībai, ja operators vai tuvumā esošas personas nonāk saskarē ar putekļiem vai tos ieelpo. Valkājiet putekļu masku, kas īpaši paredzēta aizsardzībai pret putekļiem un izgarojumiem, turklāt arī tām personām, kas atrodas darba zonā, jālieto aizsardzības līdzekļi.

- ♦ Pēc slīpēšanas rūpīgi iztīriet putekļus no darba zonas.
- ♦ Ievērojiet īpašu piesardzību, slīpējot krāsu, kas var būt gatavota uz svina bāzes, kā arī slīpējot dažus koksnes un metāla veidus, kas var radīt

toksiskus putekļus.

- ◆ Neļaujiet darba zonā atrasties bērniem vai grūtniecēm.
- ◆ Darba vietā nedrīkst ne ēst, ne dzert, ne smēķēt.
- ◆ Nekaitīgā veidā atbrīvojieties no putekļu daļiņām un citiem netīrumiem.
- ◆ Šajā lietošanas rokasgrāmatā ir aprakstīta paredzētā lietošana. Lietojot jebkuru citu piederumu vai pierīci, kas nav ieteikta šajā lietošanas rokasgrāmatā, vai veicot darbu, kas nav paredzēts šim instrumentam, var gūt ievainojumus un/vai radīt materiālos zaudējumus.
- ◆ Atlaižot slēdzi, piederums kādu laiku turpina darboties. Izslēdziet instrumentu un nogaidiet, līdz piederums pārstāj darboties, un tikai pēc tam novietojiet instrumentu glabāšanā.
- ◆ **Netuviniet rokas griešanas zonai.** Nekādā gadījumā nesniedzieties zem apstrādājamā materiāla. Netuviniet pirkstus asmenim, kas darbojas, un asmens skavai. Nedrīkst turēt zāga slieci, lai panāktu stabilāku zāga kustību.
- ◆ **Regulāri uzasiniet asmeņus.** Ja asmeņi ir trūli vai bojāti, zāģis slodzes ietekmē var novirzīties no gaitas vai iestrēgt. Vienmēr lietojiet apstrādājamam materiālam un zāģējuma veidam piemērotu zāga asmeni.
- ◆ Zāģējot cauruli vai cauruļvadu, pārliecinieties, vai tajā nav ūdens, elektroinstalācijas u. tml.
- ◆ Nepieskarieties apstrādājamajam materiālam vai asmenim uzreiz pēc tam, kad ir pabeigts darbs ar instrumentu. Gan viens, gan otrs var būt ļoti karsts.
- ◆ Nemiet vērā slēptu risku iespējamību — pirms sienu, grīdu vai griestu zāģēšanas noskaidrojiet elektroinstalācijas un cauruļu atrašanās vietas.

Citu personu drošība

- ◆ Šo instrumentu nav paredzēts ekspluatēt personām (tostarp bērniem), kam ir ierobežotas fiziskās, sensorās vai psihiskās spējas vai trūkst pieredzes un zināšanu, ja vien tās neuzrauga vai neapmāca persona, kas atbild par viņu drošību.
- ◆ Bērni ir jāuzrauga, lai viņi nespēlētos ar instrumentu.

Atlikušie riski

Lietojot instrumentu, var rasties papildu atlikušie riski, kuri var nebūt minēti šeit iekļautajos drošības brīdinājumos. Šie riski var rasties nepareizas lietošanas, pārāk ilgās lietošanas u. c. gadījumos. Lai arī tiek ievēroti attiecīgie drošības noteikumi un tiek uzstādītas drošības ierīces, dažus riskus nav iespējams novērst. Tie ir šādi:

- ◆ ievainojumi, kas radušies, pieskaroties rotējošām

detaļām;

- ◆ ievainojumi, kas radušies, mainot detaļas, ripas vai citus piederumus;
- ◆ ievainojumi, kas radušies instrumenta ilgstošas lietošanas rezultātā. Ilgstoši strādājot ar instrumentu, regulāri jāpārtrauc darbs un jāatpūšas;
- ◆ dzirdes pasliktināšanās;
- ◆ kaitējums veselībai, kas rodas, ieelpojot putekļus, kuri rodas, strādājot ar instrumentu (piemēram, apstrādājot koksni, it īpaši ozolu, dižskābardi un MDF paneļus).

Vibrācija

Deklarētās vibrāciju emisijas vērtības, kas minētas tehniskajos datos un atbilstības deklarācijā, ir izmērītas saskaņā ar standarta pārbaudes metodi, kas noteikta ar standartu EN 60745, un vērtības var izmantot viena instrumenta salīdzināšanai ar citu. Tāpat deklarēto vibrāciju emisijas vērtību var izmantot, lai iepriekš novērtētu iedarbību.

Brīdinājums! Vibrāciju emisijas vērtība elektroinstrumenta faktiskās lietošanas laikā var atšķirties no deklarētās vērtības atkarībā no instrumenta izmantošanas apstākļiem. Vibrāciju līmenis var pārsniegt norādīto līmeni.

Novērtējot vibrāciju iedarbību, lai definētu Direktīvā 2002/44/EK minētos drošības pasākumus, lai aizsargātu personas, kuras darba pienākumu veikšanai regulāri lieto elektroinstrumentus, vibrāciju iedarbības novērtējumā jāņem vērā instrumenta lietošanas veids un faktiskie apstākļi, tostarp visas darba cikla fāzes, t. i., ne tikai instrumenta ekspluatācijas laiks, bet arī laiks, kad instruments ir izslēgts un darbojas tukšgaitā.

Markējumi uz instrumenta

Uz instrumenta ir attēlotas šādas piktogrammas:



Brīdinājums! Lai mazinātu ievainojuma risku, jāizlasa lietošanas rokasgrāmatā.



Brīdinājums! Strādājot ar šo instrumentu, vienmēr valkājiet putekļu masku.

Elektrodrošība

Papildu drošības noteikumi akumulatoriem un lādētājiem

Akumulatori

- ◆ Nekādā gadījumā neatveriet akumulatoru.
- ◆ Nepakļaujiet akumulatoru ūdens iedarbībai.
- ◆ Neglabājiet vietās, kur temperatūra var pārsniegt 40 °C.
- ◆ Uzlādējiet tikai tad, ja apkārtējā temperatūra ir

robežās no 10 līdz 40 °C.

- ♦ Uzlādējiet tikai ar komplektācijā iekļauto lādētāju.
- ♦ Izmetot nolietotos akumulatorus, ievērojiet sadaļā "Vides aizsardzība" sniegtos norādījumus.



Nedrīkst atkārtoti uzlādēt vienreiz lietojamus akumulatorus.

Lādētāji

- ♦ Lietojiet šo Black & Decker lādētāju tikai tā akumulatora uzlādēšanai, kas iekļauts šī instrumenta komplektācijā. Cita veida akumulatori var eksplodēt, izraisot ievainojumus un bojājumus.
- ♦ Nedrīkst uzlādēt vienreiz lietojamus akumulatorus.
- ♦ Bojāti vadi ir nekavējoties jānomaina.
- ♦ Nepakļaujiet akumulatoru ūdens iedarbībai.
- ♦ Neatveriet lādētāju.
- ♦ Nedurstiet lādētāju.



Šis lādētājs ir paredzēts tikai lietošanai telpās.



Pirms lietošanas izlasiet lietošanas rokasgrāmatu.



Šim lādētājam ir dubulta izolācija, tāpēc nav jālieto iezemēts vads. Pārbaudiet, vai barošanas avota spriegums atbilst kategorijas plāksnītē norādītajam spriegumam. Nekādā gadījumā neaizstājiet lādētāju ar parastu kontaktdakšu.

- ♦ Ja barošanas vads ir bojāts, to drīkst nomainīt tikai ražotājs vai Black & Decker pilnvarots apkopes centrs, lai novērstu bīstamību.

Funkcijas

Šim instrumentam ir šādas funkcijas (visas vai tikai dažas no tām):


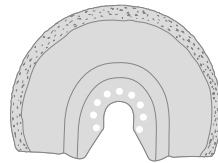
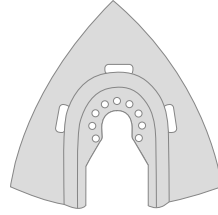
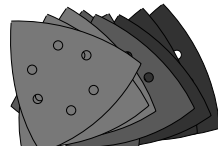
1. Ieslēgšanas/izslēgšanas slēdzis
2. Regulējama ātruma ciparripa
3. Super-lok™ piederuma spīlējuma svira
4. Akumulators
5. Darba lukturis
6. Slīpēšanas pamatne
7. Putekļu izvadveres adapters (G. att.; ja ir komplektācijā)
8. Ar palīgrīkiem maināma piederuma adapters (starplika)
9. Ar palīgrīkiem maināma piederuma adapters (stiprinājuma skrūve)

Piederumi

Šī instrumenta komplektācijā ir tabulā norādītie piederumi (visi vai tikai daži no tiem). Instrumenta darba kvalitāte ir atkarīga no tā, kādu piederumu izmanto. Black & Decker un Piranha piederumi ir

izstrādāti pēc augstākās kvalitātes standartiem un paredzēti tam, lai uzlabotu instrumenta darba kvalitāti. Izmantojot šos piederumus, instruments sniedz vislabākos rezultātus.

	<p>Precīzs iezāģēšanas asmens koksnei un mīkstai plastmasai. (Detaļas numurs: X26105-XJ) Koksnes un mīkstas plastmasas pārzāģēšanai, iezāģēšanai un plakanzāģēšanai. Lieliski piemērots darbam ar durvīm, grīdas listēm, palodzēm un grīdas klājumiem.</p>
	<p>Iezāģēšanas asmens koksnei un metālam. (Detaļas numurs: X26110-XJ) Koksnes, plastmasas, plānsienu krāsainā metāla cauruļu un profilu, naglu un skrūvju pārzāģēšanai, iezāģēšanai un plakanzāģēšanai.</p>
	<p>Iezāģēšanas asmens koksnei un metālam. (Detaļas numurs: X26115-XJ) Koksnes, plastmasas, plānsienu krāsainā metāla cauruļu un profilu pārzāģēšanai, iezāģēšanai un plakanzāģēšanai.</p>
	<p>Daudzsekciju zāģa asmens. (Detaļas numurs: X26120-XJ) Ilgi kalpojošs asmens, kas lieliski piemērots koksnes, plastmasas, plānsienu melnā un krāsainā metāla izstrādājumu zāģēšanai.</p>
	<p>Cietais skrāpis. (Detaļas numurs: X26135-XJ) Lieliski piemērots cietu un mīkstu materiālu, piemēram, vinila grīdas segumu, paklāju pamatnes līmes, flīžu grīdas līmes, javas, krāsas un lakas, noņemšanai no līdzinām virsmām.</p>

	<p>Lokanais skrāpis. (Detalās numurs: X26140-XJ) Lieliski piemērots elastomēra materiālu, piemēram, silikona hermētiķa un citu aizdrīvēšanas materiālu, noņemšanai no cietām, līdzenām virsmām grūti piekļūstamās vietās.</p>
	<p>Karbīda stiegrots javas noņemšanas asmens. (Detalās numurs: X26125-XJ) Ar karbīdu pārklātā virsma ir lieliski piemērota javas un fižu līmes noņemšanai no līdzenām virsmām un ātrai koksnes, skaidu plākšņu un stikla šķiedras pieslīpēšanai.</p>
	<p>Karbīda stiegrota skrāpvīle. (Detalās numurs: X26130-XJ) Ar karbīdu pārklātā virsma ir lieliski piemērota javas noņemšanai un ātrai plastmasas, skaidu plākšņu un stikla šķiedras pieslīpēšanai.</p>
	<p>Smilšpapīri. Dažāda raupjuma smilšpapīri koksnes, krāsotu un lakotu virsmu slīpēšanai.</p>

Salikšana

Akumulatora uzstādīšana un noņemšana (B. att.)

- ♦ Lai uzstādītu akumulatoru (4), savietojiet to ar instrumenta spraudlīdzdi. Bīdīet akumulatoru spraudlīdzdā un piespiediet akumulatoru, līdz tas nofiksējas.
- ♦ Lai noņemtu akumulatoru, nospiediet atbrīvošanas pogas (12) un vienlaicīgi velciet akumulatoru ārā no spraudlīdzdas.

Piederuma uzstādīšana un noņemšana (C.–H. att.)

Brīdinājums! Pirms piederuma uzstādīšanas atvienojiet instrumentu no barošanas avota.

Black & Decker / Piranha piederuma uzstādīšana (C.–E. att.)

- ♦ Turiet instrumentu un nospiediet piederuma

spīlējuma sviru (3).

- ♦ Iestumiet piederumu (13) starp vārpstu un piederuma turētāju tā, lai piederums savienojas ar visām astoņām turētāja tapām un ir vienā līmenī ar vārpstu.

- ♦ Atlaidiet piederuma spīlējuma sviru.

Piezīme. Ja vajadzīgs, dažus piederumus, piemēram, skrāpjus un asmeņus, var uzstādīt leņķī (E. att.).

Black & Decker / Piranha piederuma noņemšana (C. att.)

- ♦ Turiet instrumentu un nospiediet piederuma spīlējuma sviru (3).
- ♦ Velciet piederumu ārā no instrumenta tā, lai piederums atvienotos no visām astoņām turētāja tapām.
- ♦ Atlaidiet piederuma spīlējuma sviru.

Brīdinājums! Noņemot piederumus, jāvalkā cimdi, jo darba laikā piederumi var sakarst.

Smilšpapīra uzstādīšana (F. att.)

- ♦ Savietojiet smilšpapīru (14) ar slīpēšanas pamatni (6), kā norādīts.
- ♦ Cieši un līdzeni piespiediet smilšpapīru uz slīpēšanas pamatnes tā, lai caurumi smilšpapīrā būtu savietoti ar atverēm pamatnē.

Smilšpapīra noņemšana

- ♦ Velciet smilšpapīru (14) nost no slīpēšanas pamatnes (6).

Brīdinājums! Slīpēšanas pamatni nedrīkst izmantot, ja nav piestiprināts smilšpapīrs vai attiecīgs piederums.

Putekļu izvadatveres adaptera piestiprināšana (G. att.) (Ja ir komplektācijā, piederuma numurs: lietošanas rokasgrāmatas beigās norādītās detaļu shēmas 58. detaļa).

- ♦ Savietojiet putekļu izvadatveres adapteru (7) ar slīpēšanas pamatni (6), kā norādīts.
- ♦ Cieši un vienmērīgi iespiediet adapteru slīpēšanas pamatnē.
- ♦ Pievienojiet putekļsūcēju pie putekļu izvadatveres adaptera.

Putekļu izvadatveres adaptera noņemšana

- ♦ Velciet putekļu izvadatveres adapteru (7) ārā no slīpēšanas pamatnes (6).

Alternatīva piederuma uzstādīšana (H. att.)

- ♦ Novietojiet starpliku (8) uz uznavas (15).
- ♦ Novietojiet alternatīvo piederumu (16) uz uznavas (15).
- ♦ Cieši pievelciet stiprinājuma skrūvi (9), lai alternatīvais piederums (16) būtu nofiksēts vietā.

Piezīme. Starpliķa un stiprinājuma skrūve nav paredzēta Black & Decker piederumu uzstādīšanai. Piederumu uzstādīšanai jālieto Super-lok™ piederuma spīlējuma svira.

Lietošana

Brīdinājums! Ļaujiet instrumentam darboties savā gaitā. Nepārslodiet to.

Brīdinājums! Pirms sienu, grīdu vai griestu griešanas noskaidrojiet elektroinstalācijas un cauruļu atrašanās vietas.

Akumulatora uzlādēšana (A. att.)

Akumulators ir jāuzlādē pirms lietošanas pirmo reizi un ikreiz, kad tas nenodrošina pietiekami lielu jaudu, veicot darbus, kas agrāk bija vieglāk paveicami. Uzlādes laikā akumulators sakarst; tā ir normāla parādība un neliecina par problēmām.

Brīdinājums! Ja apkārtējā temperatūra ir zemāka par 10 °C vai augstāka par 40 °C, akumulatoru nedrīkst lādēt. Ieteicamā uzlādēšanas temperatūra: aptuveni 24 °C.

Piezīme. Lādētājs neuzlādē akumulatoru, ja elementu temperatūra zemāka par aptuveni 0 °C vai augstāka par 40 °C.

Akumulatoru vēlams atstāt lādētājā, lai lādētājs automātiski sāktu uzlādēt akumulatoru, tiklīdz elementi ir sasīluši vai atdzisuši.

- ♦ Lai uzlādētu akumulatoru (4), ievietojiet to lādētājā (10). Akumulatoru var ievietot lādētājā tikai vienā veidā. Nespiediet pārāk spēcīgi. Pārbaudiet, vai akumulators ir ievietots lādētājā līdz galam.
- ♦ Pievienojiet lādētāju elektrotīklam un ieslēdziet. Uzlādes indikators (11) nepārtraukti mirgo zaļā krāsā (lēnām). Kad uzlādes indikators (11) vairs nemirgo un deg zaļā krāsā, uzlāde ir pabeigta. Akumulatoru var neierobežotu laikposmu atstāt elektrotīklam pievienotā lādētājā ar iedegtu gaismas diodi. Lādētājs ik pa laikam atjauno akumulatora jaudu, par ko liecina gaismas diodes mirgošana zaļā krāsā (uzlāde). Uzlādes indikators (11) deg visu laiku, kamēr akumulators atrodas lādētājā, kas pievienots elektrotīklam.
- ♦ Uzlādējiet tukšu akumulatoru 1 nedēļas laikā. Ja uzglabā tukšu akumulatoru, ievērojami saīsinās tā kalpošanas ilgums.

Akumulatora atstāšana lādētājā

Akumulatoru var neierobežotu laikposmu atstāt elektrotīklam pievienotā lādētājā ar iedegtu gaismas diodi. Lādētājs uztur akumulatora maksimālo uzlādes līmeni.

Lādētāja diagnostika

Ja lādētājs konstatē, ka akumulators ir vājš vai bojāts, uzlādes indikators (11) ātri mirgo sarkanā krāsā. Rīkojieties šādi:

- ♦ no jauna ievietojiet akumulatoru (4);
- ♦ ja uzlādes indikators joprojām ātri mirgo sarkanā krāsā, ievietojiet citu akumulatoru, lai pārbaudītu, vai uzlādes process notiek pareizi;
- ♦ ja rezerves akumulators tiek pareizi uzlādēts, sākotnējais akumulators ir bojāts un jānogādā apkopes centrā otrreizējai pārstrādei;
- ♦ ja, ievietojot rezerves akumulatoru, indikators mirgo tāpat kā sākumā, nogādājiet lādētāju pilnvarotā apkopes centrā, lai to pārbaudītu.

Piezīme. Process var ilgt pat 60 minūtes, lai konstatētu, vai akumulators ir bojāts. Ja akumulators ir pārāk karsts vai auksts, gaismas diode mirgo sarkanā krāsā — pārmaiņus pa vienam signālam ātri un pa vienam signālam lēni.

Ātruma regulēšana (I. att.)

Ātruma regulēšanas ripa ļauj noregulēt instrumenta ātrumu atbilstīgi veicamajam darbam.

- ♦ Iestatiet regulējama ātruma ciparripu (2) vajadzīgajā pozīcijā. 1. pozīcijā instruments darbojas ar mazu ātrumu: 7500 apgr./min. 6. pozīcijā instruments darbojas ar maksimālo ātrumu: 15 000 apgr./min.

Ieslēgšana un izslēgšana (J. att.)

- ♦ Lai ieslēgtu instrumentu, spiediet ieslēgšanas/izslēgšanas slēdzi (1) uz priekšu (pozīcija I).
- ♦ Lai izslēgtu instrumentu, spiediet ieslēgšanas/izslēgšanas slēdzi (1) atpakaļ (pozīcija O).

Gaismas diožu darba lukturis

Ieslēdzot instrumentu, automātiski iedegas gaismas diožu darba lukturis (6).

Zemas akumulatora jaudas indikators

Ja, ieslēdzot instrumentu, gaismas diožu darba lukturis (6) sāk ātri un nepārtraukti mirgot, akumulators ir tukšs un jāuzlādē.

Atšķirībā no pārējiem akumulatoru veidiem litija jonu akumulators nezaudē jaudu līdz pat brīdim, kad ir izlādējies. Strādājot ar instrumentu tā jauda nesamazinās lēnām pamazām. Akumulatora jauda zūd strauji, tādējādi liecinot par to, ka akumulators ir tukšs un jāuzlādē.

Piezīme. Gaismas diode var mirgot arī pārslozdes vai augstas temperatūras gadījumā (sk. sadaļu "Akumulatora aizsardzība").

Akumulatora aizsardzība

Akumulatora aizsardzības ķēde aizsargā akumulatoru pret ekstremālām temperatūrām, pārmērīgu izlādi un pārmērīgu uzlādi. Lai aizsargātu akumulatoru

pret bojājumiem un paildzinātu tā kalpošanas laiku, aizsardzības ķēde darba laikā izslēdz akumulatoru pārslodzes vai pārāk augstas temperatūras gadījumā. Šādas situācijas rodas, ja ir pārmērīgi liels griezes moments, ja instruments ir iespiests vai iestrēdzis. Šī inteligentā sistēma izslēdz akumulatoru tad, ja darba temperatūra pārsniedz 80 °C, un atsāk normālu darbību, ja temperatūra atgriežas robežās no 0 līdz 50 °C.

Gaismas diožu darba lukturis sāk lēnām mirgot, ja aizsardzības ķēde konstatē momentānu pārslodzi.

Piezīme. Akumulatoru var automātiski atiestatīt. Ja gaismas diode joprojām ātri mirgo, tas liecina, ka uzlāde ir ievērojami mazinājusies. Uzlādējiet akumulatoru ar lādētāju.

Piezīme. Ja, uzlādējot akumulatoru, ievērojami samazinās tā darbības laiks, tas nozīmē, ka akumulatoram beidzies kalpošanas laiks, un tas jānomaina pret jaunu.

Ieteikumi optimālai darbībai

- ♦ Vienmēr cieši turiet instrumentu. Veicot darbu ar precizitāti, turiet instrumentu tā priekšpusē.
- ♦ Ja vien iespējams, nostipriniet apstrādājamo materiālu, īpaši, ja lietojat asmeņus.
- ♦ Nespiediet instrumentu pārāk spēcīgi.
- ♦ Vienmēr lietojiet apstrādājamam materiālam un griešanas veidam piemērotu piederumu.
- ♦ Regulāri pārbaudiet piederumu stāvokli. Vajadzības gadījumā nomainiet pret jaunu.
- ♦ Atzīmējiet vēlamo sākumpunktu.
- ♦ Ieslēdziet instrumentu un lēnām virziet piederumu apstrādājamajā materiālā tur, kur atzīmēts sākumpunkts.
- ♦ Piestipriniet materiāla apakšpusē finiera vai mīkstas koksnes gabalu un zāgējiet cauri abām kārtām, lai zāgējums izdotos precīzs.
- ♦ Nespiediet asmeni apstrādājamajā materiālā. Ņemiet vērā, ka metāla lokšņu zāgēšana parasti aizņem vairāk laika nekā biežāku kokmateriālu zāgēšana.
- ♦ Zāgējot metālu, zāgēšanas vietā uzklājiet plānu eļļas kārtiņu.
- ♦ Slīpējot jaunas krāsas kārtas pirms vēl vienas krāsas kārtas uzklāšanas, lietojiet ļoti smalku smilšpapīru.
- ♦ Ļoti nelīdzenu virsmu slīpēšanu vai krāsas kārtu noņemšanu sāciet ar raupju smilšpapīru. Cita veida virsmu slīpēšanu sāciet ar vidēji raupju smilšpapīru. Abos gadījumos pakāpeniski nomainiet pret aizvien smalkākiem smilšpapīriem, lai iegūtu gludu virsmu.
- ♦ Sīkāku informāciju par pieejamajiem piederumiem jautāriet pārdevējam.

Apkope

Šis Black & Decker bezvadu instruments vai instruments ar vadu ir paredzēts ilglaicīgam darbam ar mazāko iespējamo apkopi. Nepārtraukti nevainojama darbība ir atkarīga no pareizas instrumenta apkopes un regulāras tīrīšanas.

Brīdinājums! Pirms apkopes veikšanas bezvadu elektroinstrumentiem un tādiem ar vadu:

- ♦ izslēdziet un atvienojiet instrumentu no barošanas avota;
- ♦ vai izslēdziet instrumentu un izņemiet akumulatoru, ja šim instrumentam ir atsevišķi ievietojams akumulators;
- ♦ vai iebūvēta akumulatora gadījumā to pilnībā izlādējiet un izslēdziet instrumentu;
- ♦ ar mīkstu birstīti vai sausu lupatiņu regulāri iztīriet instrumenta un lādētāja ventilācijas atveres;
- ♦ ar mitru lupatiņu regulāri iztīriet motora korpusu. Nelietojiet abrazīvus tīrīšanas līdzekļus vai šķīdinātājus.

Barošanas vada kontaktdakšas nomaiņa (tikai Apvienotajai Karalistei un Īrijai)

Ja ir jāuzstāda jauna barošanas vada kontaktdakša:

- ♦ nekaitīgā veidā atbrīvojieties no nederīgās kontaktdakšas;
- ♦ pievienojiet brūno vadu pie kontaktdakšas fāzes spaiļes;
- ♦ pievienojiet zilo vadu pie neitrālās spaiļes.

Brīdinājums! Vadus nedrīkst pievienot pie zemējuma spaiļes. Ievērojiet uzstādīšanas norādījumus, kas ietilpst labas kvalitātes kontaktdakšu komplektācijā. Ieteicamais drošinātājs: 5 A.

Vides aizsardzība



Dalīta atkritumu savākšana.

Šo izstrādājumu nedrīkst izmest kopā ar pārējiem mājāsaimniecības atkritumiem.

Ja konstatējat, ka šis Black & Decker instruments ir jānomaina pret jaunu vai tas jums vairāk nav vajadzīgs, neizmetiet to kopā ar sadzīves atkritumiem. Nododiet šo izstrādājumu dalītai savākšanai un šķirošanai.



Lietotu izstrādājumu un iepakojuma dalīta savākšana ļauj materiālus pārstrādāt un izmantot atkārtoti.

Izmantojot pārstrādātus materiālus, tiek novērsta dabas piesārņošana un samazināts pieprasījums pēc izejmateriāliem.

Vietējos noteikumos var būt noteikts, ka, iegādājoties jaunu izstrādājumu, komunālo atkritumu savākšanas punktiem vai izplatītājam ir dalīti jāsavāc sadzīves elektriskie izstrādājumi.

Black & Decker nodrošina Black & Decker izstrādājumu savākšanu un otrreizēju pārstrādi, ja tiem ir beidzies ekspluatācijas laiks. Lai izmantotu šī pakalpojuma priekšrocības, lūdzu, nogādāiet savu izstrādājumu kādā no remonta darbnīcām, kas to savāks jūsu vietā.

Jūs varat noskaidrot tuvāko pilnvaroto remonta darbnīcu, sazinoties ar vietējo Black & Decker biroju, kura adrese norādīta šajā rokasgrāmatā. Black & Decker remonta darbnīcu saraksts, pilnīga informācija par mūsu pēcpārdošanas pakalpojumiem un kontaktinformācija ir pieejama tīmekļa vietnē www.2helpU.com.

Akumulatori



Izlādējiet akumulatoru pilnībā, pēc tam izņemiet to no instrumenta.

- ◆ NiCd, NiMH un litija jonu akumulatori ir otrreizēji pārstrādājami. Nogādāiet akumulatoru pilnvarotā remonta darbnīcā vai vietējā atkritumu pārstrādes punktā.

Tehniskie dati

		HPL108MT (H1)
Spriegums	V_{DC}	10,8
Tukšgaitas ātrums	apgr./min	7500–15 000
Vibrāciju leņķis	grādi	1,4 vai 2,8
Svars	kg	0,8
Akumulators		BL1310
Spriegums	V_{DC}	10,8
Tilpums	Ah	1,3
Veids		Litija jonu
Lādētājs		905599** (1. veids)
Ieejas spriegums	V_{AC}	230
Izejas spriegums	V_{DC}	10,8
Strāva	A	2
Aptuvenais uzlādes laiks	min	30

Skaņas spiediena līmenis saskaņā ar EN 60745:

skaņas spiediens (L_{pA}) 78 dB(A), neprecizitāte (K) 3 dB(A)

skaņas jauda (L_{WA}) 89 dB(A), neprecizitāte (K) 3 dB(A)

Vibrāciju kopējā vērtība (trīs asu vektoru summa) saskaņā ar EN 60745:

koksnes griešana ($a_{h, CW}$) 10,5 m/s², neprecizitāte (K) 1,5 m/s²

metāla griešana ($a_{h, CW}$) 5,2 m/s², neprecizitāte (K) 1,5 m/s²

slīpēšana (a_r) 4,0 m/s², neprecizitāte (K) 1,5 m/s²

EK atbilstības deklarācija MAŠĪNU DIREKTĪVA



HPL108MT

Black & Decker apliecina, ka šie izstrādājumi, kas aprakstīti tehniskajos datos, atbilst šādiem dokumentiem: 2006/42/EK, EN 60745-1, EN 60745-2-4

Lai iegūtu sīkāku informāciju, lūdzu, sazinieties ar Black & Decker turpmāk minētajā adresē vai skatiet rokasgrāmatas pēdējo vāku.

Persona, kas šeit parakstījusies, atbild par tehnisko datu sagatavošanu un Black & Decker vārdā izstrādā šo apliecinājumu.

Kevin Hewitt

globālās inženiertehniskās nodaļas
priekšsēdētāja vietnieks

Black & Decker Europe, 210 Bath Road, Slough,
Berkshire, SL1 3YD
Apvienotā Karaliste
09.06.2011.

Garantija

Black & Decker rūpējas par savu izstrādājumu kvalitāti un sniedz nevainojamu garantiju. Šis garantijas paziņojums papildina jūsu līgumiskās tiesības un nekādā gadījumā tās nekavē. Šī garantija ir spēkā Eiropas Savienības dalībvalstīs un Eiropas brīvās tirdzniecības zonā.

Ja 24 mēnešu laikā kopš iegādes brīža Black & Decker izstrādājums sabojājas materiālu vai darba kvalitātes defektu dēļ vai arī kvalitātes neatbilstības dēļ, Black & Decker garantē visu bojāto detaļu nomaiņu, tādu izstrādājumu remontu, kas pakļauti dabīgam nodilumam vai nolietojumam, vai šādu izstrādājumu nomaiņu, lai patērētājam neradītu liekas neērtības, ja vien:

- ◆ izstrādājums nav lietots tirdzniecības, profesionāliem vai nomas nolūkiem;
- ◆ izstrādājums nav pakļauts nepareizai lietošanai vai nolaidībai;
- ◆ izstrādājums nav bojāts svešķermeņu, vielu vai negadījumu ietekmē;
- ◆ remontu nav veikušas nepilnvarotas personas, kas nav ne pilnvarotas remonta darbnīcu, ne Black & Decker apkopes centru speciālisti.

Lai iesniegtu garantijas prasību, jums jāuzrāda pārdevējam vai pilnvarotam remonta darbnīcas speciālistam pirkuma čeks. Jūs varat noskaidrot tuvāko pilnvaroto remonta darbnīcu, sazinoties ar vietējo Black & Decker biroju, kura adrese norādīta šajā rokasgrāmatā. Black & Decker remonta darbnīcu saraksts, pilnīga informācija par mūsu pēcpārdošanas pakalpojumiem un kontaktinformācija ir pieejama tīmekļa vietnē www.2helpU.com.

Lūdzu, apmeklējiet mūsu tīmekļa vietni www.blackanddecker.co.uk un reģistrējiet savu Black & Decker izstrādājumu, lai uzzinātu par jaunākajiem izstrādājumiem un īpašajiem piedāvājumiem. Sīkāku informāciju par Black & Decker zīmolu un mūsu izstrādājumu klāstu skatiet vietnē www.blackanddecker.co.uk.

Назначение

Ваш универсальный инструмент Black & Decker предназначен для разнообразных работ, например, для шлифования поверхностей. Данный инструмент также подходит для резки древесины, пластика, гипса, цветных металлов и крепежных элементов (например, не защищенных гвоздей, скоб), работ по мягкой настенной плитке и зачистке небольших поверхностей. Данный инструмент предназначен только для бытового использования.

Инструкции по технике безопасности

Общие правила безопасности при работе с электроинструментами



Внимание! Внимательно прочтите все инструкции по безопасности и руководство по эксплуатации. Несоблюдение всех перечисленных ниже правил безопасности и инструкций может привести к поражению электрическим током, возникновению пожара и/или получению тяжелой травмы.

Сохраните все инструкции по безопасности и руководство по эксплуатации для их дальнейшего использования. Термин «Электроинструмент» во всех приведенных ниже указаниях относится к Вашему сетевому (с кабелем) или аккумуляторному (беспроводному) электроинструменту.

1. Безопасность рабочего места

- a. **Содержите рабочее место в чистоте и обеспечьте хорошее освещение.** Плохое освещение или беспорядок на рабочем месте может привести к несчастному случаю.
- b. **Не используйте электроинструменты, если есть опасность возгорания или взрыва, например, вблизи легко воспламеняющихся жидкостей, газов или пыли.** В процессе работы электроинструмент создает искровые разряды, которые могут воспламенить пыль или горючие пары.
- c. **Во время работы с электроинструментом не подпускайте близко детей или посторонних лиц.** Отвлечение внимания может вызвать у Вас потерю контроля над рабочим процессом.

2. Электробезопасность

- a. **Вилка кабеля электроинструмента должна соответствовать штепсельной розетке. Ни в коем случае не видоизме-**

ните вилку электрического кабеля. Не используйте соединительные штепсели-переходники, если в силовом кабеле электроинструмента есть провод заземления. Использование оригинальной вилки кабеля и соответствующей ей штепсельной розетки уменьшает риск поражения электрическим током.

- b. **Во время работы с электроинструментом избегайте физического контакта с заземленными объектами, такими как трубопроводы, радиаторы отопления, электроплиты и холодильники.** Риск поражения электрическим током увеличивается, если Ваше тело заземлено.
 - c. **Не используйте электроинструмент под дождем или во влажной среде.** Попадание воды в электроинструмент увеличивает риск поражения электрическим током.
 - d. **Бережно обращайтесь с электрическим кабелем. Ни в коем случае не используйте кабель для переноски электроинструмента или для вытягивания его вилки из штепсельной розетки. Не подвергайте электрический кабель воздействию высоких температур и смазочных веществ; держите его в стороне от острых кромок и движущихся частей инструмента.** Поврежденный или запутанный кабель увеличивает риск поражения электрическим током.
 - e. **При работе с электроинструментом на открытом воздухе используйте удлинительный кабель, предназначенный для наружных работ.** Использование кабеля, пригодного для работы на открытом воздухе, снижает риск поражения электрическим током.
 - f. **При необходимости работы с электроинструментом во влажной среде используйте источник питания, оборудованный устройством защитного отключения (УЗО).** Использование УЗО снижает риск поражения электрическим током.
- #### 3. Личная безопасность
- a. **При работе с электроинструментами будьте внимательны, следите за тем, что Вы делаете, и руководствуйтесь здравым смыслом. Не используйте электроинструмент, если Вы устали, а также находясь под действием алкоголя или понижающих реакцию лекарственных препаратов и других средств.** Малейшая неосторожность при работе с электроин-

струментами может привести к серьезной травме.

- b. **При работе используйте средства индивидуальной защиты. Всегда надевайте защитные очки.** Своевременное использование защитного снаряжения, а именно: пылезаститной маски, ботинок на нескользящей подошве, защитного шлема или противошумовых наушников, значительно снизит риск получения травмы.
 - c. **Не допускайте непреднамеренного запуска. Перед тем, как подключить электроинструмент к сети и/или аккумулятору, поднять его или перенести, убедитесь, что выключатель находится в положении «выключено».** Не переносите электроинструмент с нажатой кнопкой выключателя и не подключайте к сетевой розетке электроинструмент, выключатель которого установлен в положение «включено», это может привести к несчастному случаю.
 - d. **Перед включением электроинструмента снимите с него все регулировочные или гаечные ключи.** Регулировочный или гаечный ключ, оставленный закрепленным на вращающейся части электроинструмента, может стать причиной тяжелой травмы.
 - e. **Работайте в устойчивой позе. Всегда сохраняйте равновесие и устойчивую позу.** Это позволит Вам не потерять контроль при работе с электроинструментом в непредвиденной ситуации.
 - f. **Одевайтесь соответствующим образом. Во время работы не надевайте свободную одежду или украшения. Следите за тем, чтобы Ваши волосы, одежда или перчатки находились в постоянном отдалении от движущихся частей инструмента.** Свободная одежда, украшения или длинные волосы могут попасть в движущиеся части инструмента.
 - g. **Если электроинструмент снабжен устройством сбора и удаления пыли, убедитесь, что данное устройство подключено и используется надлежащим образом.** Использование устройства пылеудаления значительно снижает риск возникновения несчастного случая, связанного с запыленностью рабочего пространства.
4. **Использование электроинструментов и технический уход**
 - a. **Не перегружайте электроинструмент. Используйте Ваш инструмент по назначению.** Электроинструмент работает на-
 - дежно и безопасно только при соблюдении параметров, указанных в его технических характеристиках.
 - b. **Не используйте электроинструмент, если его выключатель не устанавливается в положение включения или выключения.** Электроинструмент с неисправным выключателем представляет опасность и подлежит ремонту.
 - c. **Отключайте электроинструмент от сетевой розетки и/или извлекайте аккумулятор перестав регулятором, заменой принадлежностей или при хранении электроинструмента.** Такие меры предосторожности снижают риск случайного включения электроинструмента.
 - d. **Храните неиспользуемые электроинструменты в недоступном для детей месте и не позволяйте лицам, не знакомым с электроинструментом или данными инструкциями, работать с электроинструментом.** Электроинструменты представляют опасность в руках неопытных пользователей.
 - e. **Регулярно проверяйте исправность электроинструмента. Проверяйте точность совмещения и легкость перемещения подвижных частей, целостность деталей и любых других элементов электроинструмента, воздействующих на его работу. Не используйте неисправный электроинструмент, пока он не будет полностью отремонтирован.** Большинство несчастных случаев являются следствием недостаточного технического ухода за электроинструментом.
 - f. **Следите за остротой заточки и чистой режущих принадлежностей.** Принадлежности с острыми кромками позволяют избежать заклинивания и делают работу менее утомительной.
 - g. **Используйте электроинструмент, аксессуары и насадки в соответствии с данным Руководством и с учетом рабочих условий и характера будущей работы.** Использование электроинструмента не по назначению может создать опасную ситуацию.
 5. **Использование аккумуляторных инструментов и технический уход**
 - a. **Заряжайте аккумулятор зарядным устройством указанной производителем марки.** Зарядное устройство, которое подходит к одному типу аккумуляторов, может

создать риск возгорания в случае его использования с аккумуляторами другого типа.

- b. **Используйте электроинструменты только с предназначенными для них аккумуляторами.** Использование аккумулятора какой-либо другой марки может привести к возникновению пожара и получению травмы.
 - c. **Держите не используемый аккумулятор подальше от металлических предметов, таких как скрепки, монеты, ключи, гвозди, шурупы, и других мелких металлических предметов, которые могут замкнуть контакты аккумулятора.** Короткое замыкание контактов аккумулятора может привести к получению ожогов или возникновению пожара.
 - d. **В критических ситуациях из аккумулятора может вытечь жидкость (электролит); избегайте контакта с кожей. Если жидкость попала на кожу, смойте ее водой. Если жидкость попала в глаза, обращайтесь за медицинской помощью.** Жидкость, вытекающая из аккумулятора, может вызвать раздражение или ожоги.
- 6. Техническое обслуживание**
- a. **Ремонт Вашего электроинструмента должен производиться только квалифицированными специалистами с использованием идентичных запасных частей.** Это обеспечит безопасность Вашего электроинструмента в дальнейшей эксплуатации.



Внимание! Дополнительные меры безопасности при работе универсальными инструментами

- ♦ **Держите инструмент за изолированные ручки при выполнении операций, во время которых режущий инструмент может соприкоснуться со скрытой проводкой.** Контакт режущей принадлежности с находящимся под напряжением проводом делает не покрытые изоляцией металлические части электроинструмента «живыми», что создает опасность поражения оператора электрическим током
- ♦ **Используйте струбины или другие приспособления для фиксации обрабатываемой детали, устанавливая их только на неподвижной поверхности.** Если держать обрабатываемую деталь руками или с упором в собственное тело, то можно потерять контроль над инструментом или обрабатываемой деталью.



Внимание! Контакт с пылью или вдыхание пыли, возникающей в ходе шлифовальных работ, может представлять опасность для здоровья оператора и окружающих лиц. Надевайте респиратор, специально разработанный для защиты от пыли и паров, и следите, чтобы лица, находящиеся в рабочей зоне, также были обеспечены средствами индивидуальной защиты.

- ♦ После окончания работы тщательно убирайте всю образовавшуюся пыль.
- ♦ Соблюдайте особую осторожность при удалении краски, которая может иметь свинцовую основу, или при шлифовании некоторых сортов дерева или металла, которые могут быть источником токсичной пыли:
 - ♦ Не позволяйте детям или беременным женщинам находиться в рабочей зоне.
 - ♦ Не принимайте пищу, не пейте и не курите в рабочей зоне.
 - ♦ Удаляйте частицы пыли и прочие отходы безопасным для окружающей среды способом.
- ♦ Назначение инструмента описывается в данном руководстве по эксплуатации. Использование любых принадлежностей или приспособлений, а также выполнение данным инструментом любых видов работ, не рекомендованных данным руководством по эксплуатации, может привести к несчастному случаю и/или повреждению личного имущества.
- ♦ Насадка будет продолжать движение некоторое время после того, как Вы отпустите выключатель. Всегда выключайте электроинструмент и ждите, пока насадка полностью не остановится прежде, чем положить электроинструмент.
- ♦ **Держите руки вне зоны резания.** Ни в коем случае не держите руки под заготовкой. Не помещайте пальцы вблизи пильного полотна и его зажима. Не пытайтесь стабилизировать положение лобзика, удерживая его за поворотную подошву.
- ♦ **Следите за остротой заточки.** Затупленные или поврежденные пильные полотна могут заставить пилу отклониться от линии реза или остановиться под воздействием чрезмерного усилия. Всегда используйте пильное полотно, максимально соответствующее материалу заготовки и характеру реза.

- ◆ Прежде чем приступить к резке трубы или канала, убедитесь, что в них нет воды, электропроводки и т.д.
- ◆ Никогда не дотрагивайтесь до обрабатываемой заготовки или пильного полотна сразу по окончании работы инструмента. Они могут оказаться очень горячими.
- ◆ Ознакомьтесь с возможными скрытыми опасностями перед началом сквозного резания в стены, полы или потолки, проверьте наличие электропроводки и трубопроводов.

Безопасность посторонних лиц

- ◆ Использование инструмента физически или умственно неполноценными людьми, а также детьми и неопытными лицами допускается только под контролем ответственного за их безопасность лица.
- ◆ Не позволяйте детям играть с электроинструментом.

Остаточные риски

При работе с данным инструментом возможно возникновение дополнительных остаточных рисков, которые не вошли в описанные здесь правила техники безопасности. Эти риски могут возникнуть при неправильном или продолжительном использовании изделия и т.п.

Несмотря на соблюдение соответствующих инструкций по технике безопасности и использование предохранительных устройств, некоторые остаточные риски невозможно полностью исключить. К ним относятся:

- ◆ Травмы в результате касания вращающихся/двигающихся частей инструмента.
- ◆ Риск получения травмы во время смены деталей инструмента, ножей или насадок.
- ◆ Риск получения травмы, связанный с продолжительным использованием инструмента. При использовании инструмента в течение продолжительного периода времени делайте регулярные перерывы в работе.
- ◆ Ухудшение слуха.
- ◆ Ущерб здоровью в результате вдыхания пыли в процессе работы с инструментом (например, при обработке древесины, в особенности, дуба, бука и ДВП).

Вибрация

Значения уровня вибрации, указанные в технических характеристиках инструмента и декларации соответствия, были измерены в соответствии со стандартным методом определения

вибрационного воздействия согласно EN60745 и могут использоваться при сравнении характеристик различных инструментов. Приведенные значения уровня вибрации могут также использоваться для предварительной оценки величины вибрационного воздействия.

Внимание! Значения вибрационного воздействия при работе с электроинструментом зависят от вида работ, выполняемых данным инструментом, и могут отличаться от заявленных значений. Уровень вибрации может превышать заявленное значение.

При оценке степени вибрационного воздействия для определения необходимых защитных мер (2002/44/ЕС) для людей, использующих в процессе работы электроинструменты, необходимо принимать во внимание действительные условия использования электроинструмента, учитывая все составляющие рабочего цикла, в том числе, время, когда инструмент находится в выключенном состоянии, время, когда он работает без нагрузки, а также время его запуска и отключения.

Маркировка инструмента

На инструменте имеются следующие знаки:



Внимание! Полное ознакомление с руководством по эксплуатации снизит риск получения травмы.



Внимание! При использовании инструмента всегда надевайте респиратор.

Электробезопасность

Дополнительные меры безопасности при работе с аккумуляторами и зарядными устройствами

Аккумуляторы

- ◆ Ни в коем случае не пытайтесь разобрать аккумулятор.
- ◆ Не погружайте аккумулятор в воду.
- ◆ Не храните в местах, где температура может превысить 40 °С.
- ◆ Заряжайте аккумулятор только при температуре окружающей среды в пределах 10 °С – 40 °С.
- ◆ Заряжайте только зарядными устройствами, входящими в комплект поставки инструмента.
- ◆ Утилизируйте отработанные аккумуляторы, следуя инструкциям раздела «Защита окружающей среды».



Ни в коем случае не пытайтесь заряжать поврежденный аккумулятор!

Зарядные устройства

- ◆ Используйте Ваше зарядное устройство Black & Decker только для зарядки аккумулятора электроинструмента, в комплект поставки которого он входит. Аккумуляторы других марок могут взорваться, что приведет к получению травмы или повреждению электроинструмента.
- ◆ Ни в коем случае не пытайтесь зарядить батарейки питания.
- ◆ Немедленно заменяйте поврежденный сетевой кабель.
- ◆ Не погружайте зарядное устройство в воду.
- ◆ Не разбирайте зарядное устройство.
- ◆ Не используйте зарядное устройство в качестве объекта для проведения испытаний.



Зарядное устройство предназначено только для использования внутри помещений.



Перед началом работы внимательно прочтите руководство по эксплуатации.



Ваше зарядное устройство защищено двойной изоляцией, что исключает потребность в заземляющем проводе. Всегда проверяйте, соответствует ли напряжение, указанное на табличке с техническими параметрами, напряжению электросети. Ни в коем случае не пытайтесь заменить зарядный блок стандартным сетевым штепселем.

- ◆ Во избежание несчастного случая, замена поврежденного кабеля питания должна производиться только на заводе-изготовителе или в авторизованном сервисном центре Black & Decker.

Составные части

Ваш инструмент может содержать все или некоторые из перечисленных ниже составных частей:

1. Клавиша пускового выключателя
2. Дисквой переключатель скорости
3. Зажимной рычаг Super-lok™ для бесключевой смены насадок
4. Аккумулятор
5. Рабочая подсветка
6. Шлифовальная подошва
7. Переходник для пылесоса (Рис. G, при наличии)

8. Переходник для установки насадок (промежуточное кольцо)
9. Переходник для установки насадок (крепежный болт)

Дополнительные принадлежности

Ваш инструмент может содержать все или некоторые из перечисленных ниже дополнительных принадлежностей. Производительность Вашего электроинструмента напрямую зависит от используемых принадлежностей. Принадлежности Black & Decker и Piranha изготовлены в соответствии с самыми высокими стандартами качества и способны увеличить производительность Вашего электроинструмента. Используя эти принадлежности, Вы достигнете наилучших результатов в работе.

	<p>Погружное пыльное полотно для высокоточной резки древесины и мягких пластиков. (Деталь № X26105-XJ) Для разрезания, погружного пиления и резки заподлицо древесины и мягких пластиков. Идеально подходит для обработки дверей, плинтусов, подоконников и напольных покрытий.</p>
	<p>Погружное пыльное полотно для древесины и металла. (Деталь № X26110-XJ) Для разрезания, погружного пиления и резки заподлицо древесины, пластика, тонкостенных труб и профилей из цветных металлов, гвоздей и винтов.</p>
	<p>Погружное пыльное полотно для древесины и металла. (Деталь № X26115-XJ) Для разрезания, погружного пиления и резки заподлицо древесины, пластика, тонкостенных труб и профилей из цветных металлов.</p>
	<p>Многосекционное пыльное полотно. (Деталь № X26120-XJ) Долговечное пыльное полотно идеально подходит для резки древесины, пластика, тонкостенных материалов из цветных и черных металлов.</p>

	<p>Жесткий скребок. (Деталь № X26135-XJ) Идеально подходит для удаления твердых и мягких материалов с плоских поверхностей, например, удаление виниловых напольных покрытий, клеев для ковровых покрытий, клеев для напольной плитки, цементного раствора, лакокрасочных покрытий.</p>
	<p>Гибкий скребок. (Деталь № X26140-XJ) Идеально подходит для удаления эластомерных материалов с твердых плоских поверхностей в труднодоступных местах, например, силиконовых герметиков и прочих клеевых материалов.</p>
	<p>Карбидовое полотно для удаления цементного раствора. (Деталь № X26125-XJ) Полотно с покрытой карбидом поверхностью идеально подходит для очищения цементного раствора и плиточного клея с плоских поверхностей, а также для быстрого снятия слоя с древесины, ДСП и стекловолокна.</p>
	<p>Карбидовый рашпиль. (Деталь № X26130-XJ) Рашпиль с покрытой карбидом поверхностью идеально подходит для удаления цементного раствора, а также для быстрого снятия слоя с пластика, ДСП и стекловолокна.</p>
	<p>Шлифовальная бумага. Шлифовальная бумага различной степени зернистости для шлифования древесины и поверхностей с лакокрасочным покрытием.</p>

Сборка

Установка и извлечение аккумулятора (Рис. В)

- ♦ Чтобы вставить аккумулятор (4), совместите его с приёмным гнездом на инструменте. Вдвиньте аккумулятор в приёмное гнездо и нажимайте на него, пока он не зафиксируется на месте.

- ♦ Для извлечения аккумулятора нажмите на кнопку освобождения (12), одновременно вынимая аккумулятор из приёмного гнезда.

Установка и извлечение дополнительных принадлежностей (Рис. С-Н)

Внимание! Перед установкой дополнительной принадлежности отключите инструмент от источника питания.

Установка дополнительных принадлежностей Black & Decker / Piranha (Рис. С-Е)

- ♦ Возьмите инструмент и нажмите на зажимной рычаг (3).
- ♦ Наденьте дополнительную принадлежность (13) на ось держателя принадлежностей, убедившись, что все 8 штифтов вошли в отверстия на дополнительной принадлежности, и она крепко сидит на оси держателя.
- ♦ Отпустите зажимной рычаг.

Примечание: Некоторые из дополнительных принадлежностей, такие как скребки и пильные полотна, могут устанавливаться под нужным углом (Рис. Е).

Снятие дополнительной принадлежности Black & Decker / Piranha (Рис. С)

- ♦ Возьмите инструмент и нажмите на зажимной рычаг (3).
- ♦ Удалите дополнительную принадлежность с инструмента, предварительно сняв ее с 8-ми штифтов на держателе.
- ♦ Отпустите зажимной рычаг.

Внимание: Во время использования инструмента дополнительные принадлежности сильно нагреваются, поэтому при снятии принадлежностей с инструмента всегда надевайте защитные перчатки.

Крепление шлифовальной бумаги (Рис. F)

- ♦ Поместите шлифовальную бумагу (14) на шлифовальную подошву (6), как показано на рисунке.
- ♦ Крепко и равномерно прижмите шлифовальную бумагу к шлифовальной подошве, совместив отверстия в бумаге с отверстиями в подошве.

Снятие шлифовальной бумаги

- ♦ Снимите шлифовальную бумагу (14) с подошвы (6).

Внимание! Никогда не используйте инструмент без шлифовальной бумаги на подошве или без установленных дополнительных принадлежностей.

Установка переходника для подключения устройства пылеудаления (Рис. G) (При наличии - Номер детали: «Деталь 58 из сервисного листа можно найти в конце данного руководства по эксплуатации»)

- ◆ Установите переходник для пылесоса (7) на шлифовальной подошве (6), как показано на рисунке.
- ◆ Крепко и равномерно прижмите переходник к шлифовальной подошве.
- ◆ Подсоедините шланг пылесоса к переходнику.

Снятие переходника для пылесоса

- ◆ Потяните за переходник для пылесоса (7) и снимите его с шлифовальной подошвы (6).

Установка прочих дополнительных принадлежностей (Рис. H)

- ◆ Установите на кольцевой выступ (15) промежуточное кольцо (8).
- ◆ Установите на кольцевой выступ (15) дополнительную принадлежность (16).
- ◆ Установите крепежный болт (9) и крепко его затяните, плотно фиксируя дополнительную принадлежность (16) на месте.

Примечание: Промежуточное кольцо и крепежный болт не используются при установке дополнительных принадлежностей Black & Decker. Дополнительные принадлежности Black & Decker устанавливаются с использованием зажимного рычага для бесключевой смены насадок Superlok™.

Эксплуатация

Внимание! Не форсируйте рабочий процесс. Избегайте перегрузки инструмента.

Внимание! Перед резкой в стенах, полах или потолках проверьте наличие электропроводки и трубопроводов.

Зарядка аккумулятора (Рис. A)

Аккумулятор нуждается в зарядке перед первым использованием и если он не обеспечивает достаточную мощность для работ, которые ранее выполнялись легко и быстро. В процессе зарядки аккумулятор может слегка нагреться. Это нормально и не указывает на наличие какой-либо проблемы.

Внимание! Не заряжайте аккумулятор при температуре окружающей среды ниже 10 °C или выше 40 °C. Рекомендуемая температура зарядки: приблизительно 24 °C.

Примечание: Зарядное устройство не будет заряжать аккумулятор, если температура его элемента ниже 0 °C или выше 40 °C. Оставьте аккумулятор в зарядном устройстве, и по мере того, как температура элемента приблизится к оптимальной, зарядка аккумулятора начнется автоматически.

- ◆ Чтобы зарядить аккумулятор (4), вставьте его в зарядное устройство (10). Аккумулятор можно вставить в зарядное устройство только в одном-единственном положении. Не прилагайте чрезмерные усилия. Убедитесь, что аккумулятор полностью вставлен в зарядное устройство.
- ◆ Подсоедините зарядное устройство к сетевой розетке и включите его.

Индикатор зарядки (11) начнет мигать зеленым светом (медленно).

По завершении зарядки индикатор (11) перейдет в режим непрерывного свечения зеленым светом. Аккумулятор может оставаться в зарядном устройстве при горящем индикаторе в течение неограниченного периода времени. Время от времени светодиодный индикатор будет мигать зеленым светом, означая завершение зарядки аккумулятора. Индикатор зарядки (11) будет гореть все время, пока в подключенном к сети зарядном устройстве будет находиться аккумулятор.

- ◆ Разряженные аккумуляторы заряжайте в течение 1 недели. Срок службы аккумулятора, содержавшегося в разряженном состоянии, значительно уменьшается.

Оставление аккумулятора в зарядном устройстве

Аккумулятор может оставаться в зарядном устройстве при горящем индикаторе в течение неограниченного периода времени. Зарядное устройство сохранит аккумулятор полностью заряженным и готовым к работе.

Выявление неисправностей зарядным устройством

При фиксировании неисправности самого зарядного устройства или аккумулятора, индикатор зарядки (11) начнет мигать красным светом в ускоренном режиме. Выполните следующие действия:

- ◆ Извлеките и повторно вставьте аккумулятор (4) в зарядное устройство.
- ◆ Если индикатор продолжает часто мигать красным светом, вставьте другой аккумулятор, чтобы убедиться, что процесс зарядки проходит в правильном режиме.

- ◆ Если сменный аккумулятор заряжается правильно, это означает, что первоначальный аккумулятор поврежден и должен быть сдан в сервисный центр на утилизацию.
- ◆ Если при установке сменного аккумулятора наблюдается то же частое мигание, что и при установке первоначального аккумулятора, отнесите зарядное устройство в сервисный центр для тестирования.

Примечание: На определение неисправности аккумулятора может понадобиться приблизительно 60 минут. Если аккумулятор слишком охлажден или слишком перегрет, индикатор зарядки будет чередовать короткие и длинные мигания красным светом.

Поворотный переключатель скорости вращения электродвигателя (Рис. I)

Поворотный переключатель скорости вращения электродвигателя позволит отрегулировать скорость в соответствии с выполняемой операцией.

- ◆ Установите дисковый переключатель скорости (2) в нужное положение. В положении 1 инструмент будет работать на низкой скорости (7 500 об./мин.). В положении 6 инструмент будет работать на максимально высокой скорости (15 000 об./мин.).

Включение и выключение (Рис. J)

- ◆ Чтобы включить инструмент, передвиньте пусковой выключатель (1) вперед в положение I.
- ◆ Чтобы выключить инструмент, передвиньте пусковой выключатель (1) назад в положение O.

Светодиодная подсветка

При включении инструмента автоматически загорается светодиодная подсветка (5).

Индикатор разрядки аккумулятора

Если при нажатии клавиши выключателя светодиодная подсветка (5) начнет постоянно быстро мигать, это означает, что аккумулятор почти разрядился и его следует подзарядить.

В отличие от аккумуляторов другого типа, аккумуляторы Lithium-Ion обеспечивают постоянную мощность на всем протяжении своего рабочего цикла. Во время работы не будет проявляться медленное, постепенное снижение мощности. Сигналом к тому, что аккумулятор разряжен и нуждается в подзарядке, послужит резкое снижение мощности.

Примечание: Светодиодная подсветка также будет мигать при перегрузке или перегреве

инструмента (см. раздел «Защита аккумулятора»).

Защита аккумулятора

Электронная схема аккумулятора защищает аккумулятор от перегрева, чрезмерной разрядки и превышенной зарядки. При перегрузке или перегреве электронная схема аккумулятора отключит аккумулятор, предотвращая его повреждение и продлевая срок службы. Это может произойти в ситуациях, связанных с крайне высоким крутящим моментом, при заклинивании дополнительной принадлежности или при внезапном останове инструмента. Если рабочая температура превысит 80 °С, данная схема отключит аккумулятор, и Вы сможете продолжить работу при снижении температуры до 0 °С – 50 °С.

При определении схемой мгновенной перегрузки, светодиодная рабочая подсветка начнет мигать в медленном темпе.

Примечание: Аккумулятор обладает функцией автоматического сброса. Быстрое мигание светодиодной подсветки обозначает существенное снижение заряда аккумулятора. Вставьте аккумулятор в зарядное устройство для подзарядки.

Примечание: Заметное сокращение рабочего цикла аккумулятора после многократных подзарядок означает, что срок службы аккумулятора подходит к концу и его необходимо заменить.

Рекомендации по оптимальному использованию

- ◆ Всегда крепко удерживайте инструмент. При прецизионной обработке держите инструмент за его переднюю часть.
- ◆ По возможности всегда закрепляйте обрабатываемую заготовку, особенно при использовании режущих полотен.
- ◆ Не надавливайте слишком сильно на электроинструмент.
- ◆ Всегда используйте дополнительную принадлежность, максимально соответствующую материалу заготовки и характеру реза.
- ◆ Регулярно проверяйте состояние дополнительных принадлежностей. При необходимости замените.
- ◆ Отметьте в нужном месте начальную точку.
- ◆ Включите инструмент и медленно вводите дополнительную принадлежность в заготовку в отмеченном месте.
- ◆ Для получения чистого реза, при помощи зажима прикрепите к задней стороне заго-

товки кусок фанеры или мягкой древесины и пилите через все слои.

- ◆ Не прилагайте чрезмерного усилия к режущему полотну, находящемуся в заготовке. Помните, что резка листового металла обычно занимает больше времени, чем пиление более толстых деревянных заготовок.
- ◆ Перед резкой металла, нанесите вдоль линии реза тонкий слой масла или другого смазочного вещества.
- ◆ Используйте мелкозернистую наждачную бумагу при шлифовании свежеразкрашенной поверхности перед нанесением нового слоя краски.
- ◆ На неровных, шероховатых поверхностях, а также для удаления толстых слоев старых лакокрасочных покрытий предварительно используйте обдирочную (крупнозернистую) шлифовальную бумагу. На прочих поверхностях предварительно используйте получистовую (средней зернистости) шлифовальную бумагу. В обоих случаях при последующем шлифовании перейдите на чистовую (мелкозернистую) шлифовальную бумагу, чтобы получить ровную, гладкую поверхность.
- ◆ По вопросу приобретения дополнительных принадлежностей обращайтесь к Вашему дилеру.

Техническое обслуживание

Ваш электрический/аккумуляторный инструмент Black & Decker рассчитан на работу в течение продолжительного времени при минимальном техническом обслуживании. Срок службы и надежность инструмента увеличивается при правильном уходе и регулярной чистке.

Внимание! Перед проведением технического обслуживания электрического/аккумуляторного инструмента:

- ◆ Выключите инструмент и отключите его от источника питания.
- ◆ Или выключите инструмент и выньте из него аккумулятор, если инструмент оснащен съемным аккумулятором.
- ◆ В случае наличия встроенного аккумулятора, полностью разгрузите аккумулятор и выключите инструмент.
- ◆ Регулярно очищайте вентиляционные отверстия инструмента/прибора/зарядного устройства мягкой щеткой или сухой тканью.
- ◆ Регулярно очищайте корпус двигателя влажной тканью. Не используйте абразив-

ные чистящие средства, а также чистящие средства на основе растворителей.

Защита окружающей среды



Раздельный сбор. Данное изделие нельзя утилизировать вместе с обычными бытовыми отходами.

Если однажды Вы захотите заменить Ваш электроинструмент Black & Decker или Вы больше в нем не нуждаетесь, не выбрасывайте его вместе с бытовыми отходами. Отнесите изделие в специальный приемный пункт.



Раздельный сбор изделий с истекшим сроком службы и их упаковок позволяет пускать их в переработку и повторно использовать. Использование переработанных материалов помогает защищать окружающую среду от загрязнения и снижает расход сырьевых материалов.

Местное законодательство может обеспечить сбор старых электроинструментов отдельно от бытового мусора на муниципальных свалках отходов, или Вы можете сдавать их в торговом предприятии при покупке нового изделия.

Фирма Black & Decker обеспечивает прием и переработку отслуживших свой срок изделий Black & Decker. Чтобы воспользоваться этой услугой, Вы можете сдать Ваше изделие в любой авторизованный сервисный центр, который собирает их по нашему поручению.

Вы можете узнать место нахождения Вашего ближайшего авторизованного сервисного центра, обратившись в Ваш местный офис Black & Decker по адресу, указанному в данном руководстве по эксплуатации. Кроме того, список авторизованных сервисных центров Black & Decker и полную информацию о нашем послепродажном обслуживании и контактах Вы можете найти в интернете по адресу: www.2helpU.com.

Аккумуляторы



Полностью разрядите аккумулятор, затем извлеките его из инструмента.

- ◆ NiCd, NiMH и Li-Ion аккумуляторы подлежат переработке. Сдайте их в любой авторизованный сервисный центр или в местный пункт переработки.

Технические характеристики

HPL108MT (H1)		
Напряжение питания	В пост. тока	10,8
Число оборотов без нагрузки	об/мин.	7 500–15 000
Угол колебаний	Градусы	1,4 или 2,8
Вес	кг	0,8

Аккумулятор BL1310		
Напряжение питания	В пост. тока	10,8
Емкость	Ач	1,3
Тип аккумулятора		Li-Ion

Зарядное устройство 905599** (тип 1)		
Напряжение питания	В перем. тока	230
Выходное напряжение	В пост. тока	10,8
Ток	А	2
Приблизительное время зарядки	мин.	30

Уровень звукового давления в соответствии с EN 60745:

Звуковое давление (L_{pA}) 78 дБ(А), погрешность (К) 3 дБ(А),
 Акустическая мощность (L_{WA}) 89 дБ(А), погрешность (К) 3 дБ(А)

Сумма величин вибрации (сумма векторов по трем осям), измеренных в соответствии со стандартом EN 60745:

Распил древесины ($a_{h, CW}$) 10,5 м/с², погрешность (К) 1,5 м/с²,
 Распил металла ($a_{h, CM}$) 5,2 м/с², погрешность (К) 1,5 м/с²,
 Шлифование ($a_{h, S}$) 4,0 м/с², погрешность (К) 1,5 м/с²

Декларация соответствия ЕС ДИРЕКТИВА ПО МЕХАНИЧЕСКОМУ ОБОРУДОВАНИЮ



HPL108MT

Black & Decker заявляет, что продукты, обозначенные в разделе «Технические характеристики», полностью соответствуют стандартам: 2006/42/ЕС, EN 60745-1, EN 60745-2-4.

За дополнительной информацией обращайтесь по указанному ниже адресу или по адресу, указанному на последней странице руководства.

Нижеподписавшееся лицо полностью отвечает за соответствие технических данных и делает это заявление от имени фирмы Black & Decker.

Кевин Хьюитт (Kevin Hewitt)
 Вице-президент отдела
 мирового проектирования
 Black & Decker Europe,
 210 Bath Road, Slough,
 Berkshire, SL1 3YD
 United Kingdom
 09/06/2011

EST	Tallmac Tehnika OÜ Liimi 4/2 10621 Tallinn	(+372) 6563683 remont@tallmac.ee www.tallmac.ee
	Tallmac Tehnika OÜ Riia 130 B/1 TARTU 50411	(+372) 6668510 tartu@tallmac.ee www.tallmac.ee
	Stokker AS Peterburi tee 44 11415 Tallinn	(+372) 6201111 stokker@stokker.com www.stokker.com
LV	LIC GOTUS SIA Ulbrokas Str. 1021 Riga	(+371) 67556949 info@licgotus.lv www.licgotus.lv
	Stokker SIA Krasta iela 42 LV1003 Riga	(+371) 27354354 krasta.riga@stokker.com www.stokker.com
	Visico Fastening Systems SIA Mazā Rāmavas iela 2 1076 Valdlauci, Riga	(+371) 67 452 453 (+371) 67 452 454 info@visico.eu www.visico.eu
LT	ELREMTA MASTERMANN UAB NAGLIO STR 4C 52367 Kaunas	(+370) 69840004 servisas@elmast.lt www.elremta.lt
	Stokker UAB Islandijos pl.5 LT-49179 Kaunas	(+370) 650 05730 kaunas@stokker.com www.stokker.com

Rohkem infot lähima hoolduspartneri kohta leiate siit:
www.2helpu.com

Informāciju par tuvāko servisa pārstāvi skatiet tīmekļa vietnē:
www.2helpu.com

Informāciju apie artimiausias remonto dirbtuves rasite tinklalapyje:
www.2helpu.com





LIETUVIŲ

Garantija

„Black & Decker“ užtikrina, kad gaminių, kuris pristatomas vartotojui, medžiagos ir (arba) jo surinkimas yra kokybiškas. Garantija yra pridedas prie vartotojo teisu ir įj nekeitčia. Garantija galioja visose Europos Bendrijos valstybėse narėse ir Europos laisvosios prekybos zonoje.

Jei „Black & Decker“ gaminys sulūžta dėl nekokybiškų medžiagų ir (arba) surinkimo, arba, jei jis neatitinka techninių reikalavimų, 24 mėnesių laikotarpiu nuo jo įsigijimo „Black & Decker“ sulaisys arba pakeis gaminį.

Garantija netaikoma, jei gedimas atsiranda dėl:

- normalaus susidėvėjimo
- netinkamo įrankio eksploatavimo ar techninės priežiūros
- jei variklis buvo perkrautas
- jei gaminys sugedo dėl neįprastų dalių, medžiagų ar nelaimingo atsitikimo
- netinkamo montavimo

Garantija netaikoma, jei įrankis naudojamas komerciniams darbams atlikti, kai jis yra skirtas namų ūkio darbams.

Garantija netaikoma, jei gaminį remontavo arba išmontavo „Black Decker“ neįgalotas technikas.

Garantijai pasinaudoti gaminį, užpildytą garantinę kortelę ir pirkimo įrodymą (čekį) reikia pristatyti pardavėjui arba tiesiogiai įgaliotoms remonto dirbtuvėms ne vėliau kaip per du mėnesius nuo gedimo nustatymo.

Informacija apie artimiausias „Black & Decker“ remonto dirbtuves rasite tinklalapyje www.2helpu.com.

Garantinis talonas:

Įrankio modelis/katalogo numeris

Serijsinis numeris/datos kodas

Vartotojas

Pardavėjas

Data



EESTI

Garantii

Black & Decker garanteerib, et toode on kliendile tamimisel vaba materjalil ja/või koostamise vigadest. Garantii lisandub klienti seaduslikele õigustele ning ei mõjuta neid. Garantii kehtib kõigi Euroopa Ühenduse liikmesriikide territooriumil ja Euroopa vabakaubanduspiirkonnas.

Kui 24 kuu jooksul ostmisest esineb mõnel Black & Decker tootel rike materjalil ja/või koostamise vea tõttu või see on spetsifikatsiooni suhtes defektne, parandab või vahetab Black & Decker toote klendi jaoks minimaalse vaeuaga.

Garantii ei kehti, kui vea põhjuseks on:

- Normaalne kulumine
- Tõrjista väärkohtlemine või halb hooldamine
- Mootori ülekoormamine
- Kui toodet on kahjustanud võõrasakesed, materjal või õmnetus
- Vale toitepinge

Garantii ei kehti tööriista professionaalset kasutamisel, kuna tööriist on loodud ainult koduseks kasutamiseks.

Garantii ei kehti, kui toodet on remonitud või demonteeritud Black & Decker volitusetu isik.

Garantii kasutamiseks tuleb toode, täidetud garantiikaart ja ostutõend (t ekk) vria müüjale või otse volitatud teenindajale hiljemalt kaks kuud peale vea avastamist.

Teavet lähima Black & Decker teenindaja kohta leiata veebisaidilt: www.2helpu.com.

Garantiiatalong:

Tööriista mudel/kataloogi number

Seria number/kuupäeva kood

Klient

Müüja

Kuupäev



РУССКИЙ

Гарантия

Black & Decker гарантирует, что данное изделие в момент поставки потребителю не содержит каких-либо дефектов материалов или сборки. Данная гарантия дополняет законные права потребителя и не затравивает их каким-либо образом. Настоящая гарантия действует на территориях стран-членов Европейского Союза и в Европейской зоне свободной торговли.

Если в течение 24 месяцев с даты приобретения произошла поломка изделия Black & Decker из-за некачественных материалов и/или сборки, либо изделие является дефектным в соответствии с техническими требованиями, то Black & Decker отремонтирует или заменит изделие с минимальным беспокоеством для потребителя.

Гарантия не действительна, если поломка произошла вследствие:

- Нормального износа
- Неправильного использования или плохого обслуживания
- Перегрузки двигателя
- Если изделие повреждено посторонними частями, материалом или вследствие аварии
- Использования ненадлежащего источника питания

Гарантия не действительна, если инструмент используется в профессиональной деятельности, поскольку этот инструмент предназначен только для бытового применения.

Гарантия не действительна, если изделие подвергалось ремонту или разборке лицом, не уполномоченным Black & Decker.

Для того, чтобы воспользоваться гарантией, необходимо предоставить: изделие, заполненную Гарантийную карту и доказательство покупки (приемки) дилеру или непосредственно уполномоченному агенту по обслуживанию не позднее двух месяцев с момента обнаружения поломки.

Информацию о ближайшем агенте по обслуживанию Black & Decker можно найти на странице в Интернете: www.zhebrd.com.

Гарантийный талон:

Модель инструмента / Номер по каталогу

Серийный номер / Код даты

Потребитель

Дилер

Дата



LATVIŠU

Garantija

Black & Decker garantē, ka produktam, to piegādājot klientam, nav materiālu un/vai montāžas defektu. Garantija ir papildus klienta juridiskajam tiesībam un tās neietekmē. Garantija ir spēkā visās Eiropas Kopienas dalībvalstīs un Eiropas Brīvās tirdzniecības zonā.

Ja Black & Decker produkts saņemt materiālu un/vai montāžas trūkumu dēļ vai ja tam ir trūkumi saskaņā ar tehnisko specifikāciju, Black & Decker 24 mēnešu laikā no pirkšanas datuma veiks remontu vai produkta nomaiņu, cenšoties klientam radīt iespējami mazāk grūtību.

Garantija nav spēkā, ja bojājums ir radies šādu iemeslu dēļ:

- Normāls nolietums
- Ierīces nepareiza lietošana vai slihta uzturēšana
- Ja motors darbotais ar parafodzi
- Ja produkta bojājumu radījuši svešķermeņi, čūs materiāls vai tas bojāts avārijas rezultātā
- Nepareiza strāvas padeve

Garantija nav spēkā, ja ierīce ir zīmola profesionāla pielietojuma, jo tā ir paredzēta lietošanai tikai sadzīves vajadzībām.

Garantija nav spēkā, ja produktam remontu vai apkopi veikusi persona, kam šādam nolikam nav Black & Decker atļaujas.

Lai izmantotu garantijas tiesības, produktā ar aizpildītu garantijas karti un pirkuma apliecinājumu (čeku) ir jānodrēķina pārdevējam vai tieši pilnvarotajam aģentam parstāvim veiktais divus mēnešus pēc trūkuma konstatēšanas.

Informāciju par tuvāko Black & Decker servisa pārstāvi meklējiet mājas lapā: www.zhebrd.com.

Garantijas talons:

Ierīces modelis/Kataloga numurs

Serijs numurs/Datuma kods

Klients

Pārdevējs

Datums