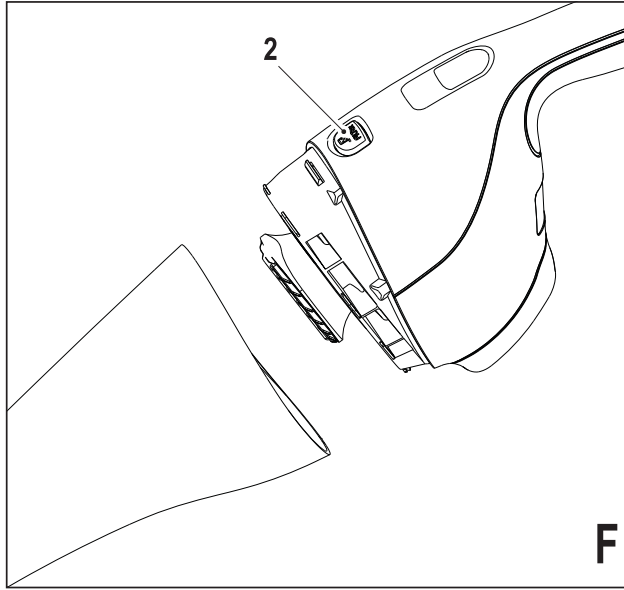
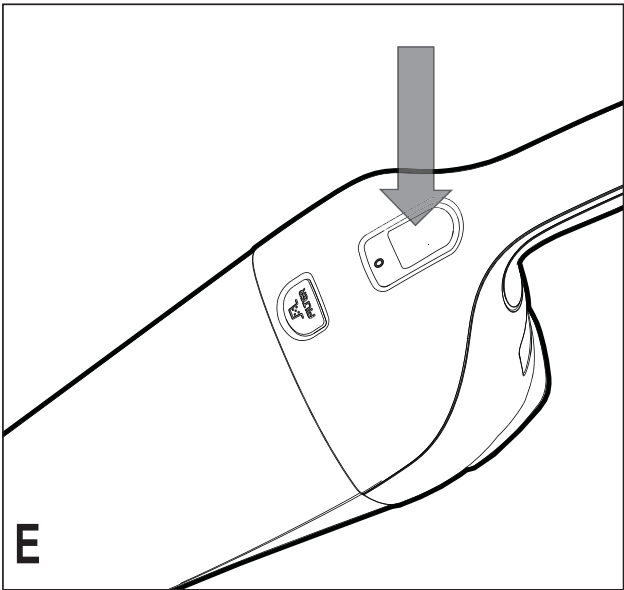
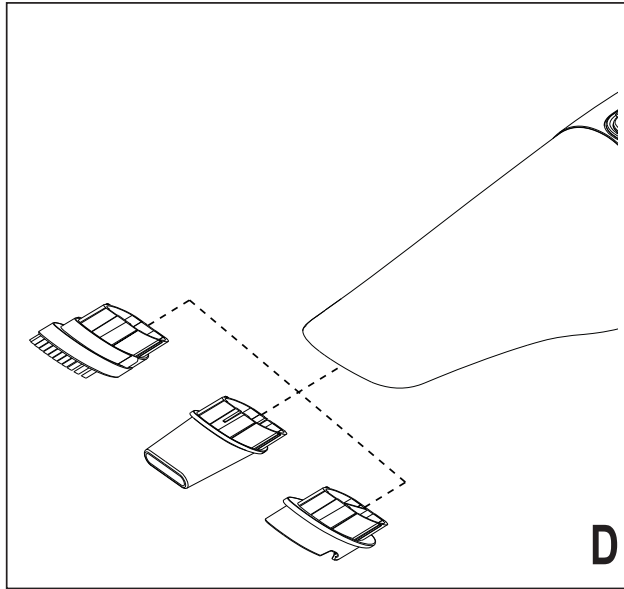
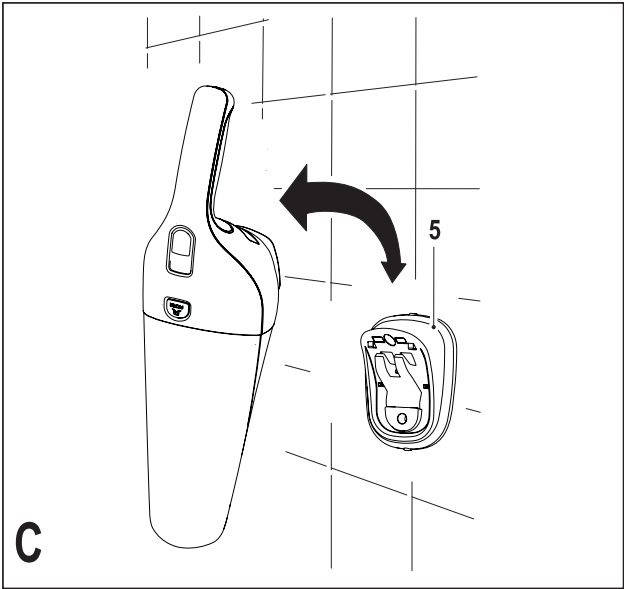
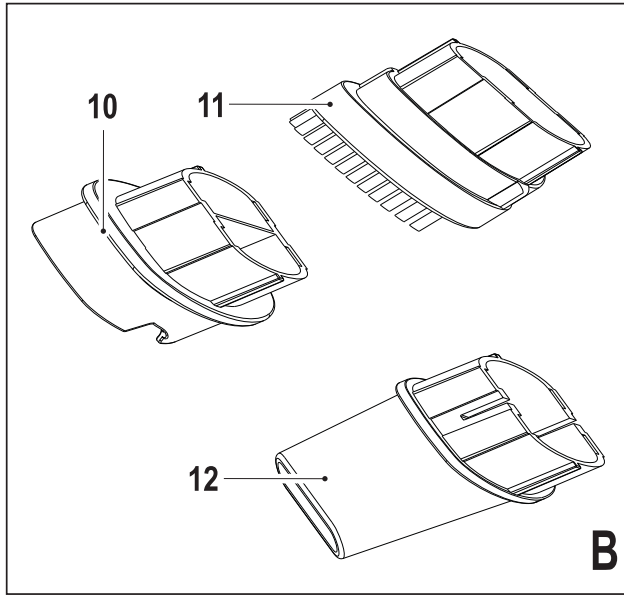
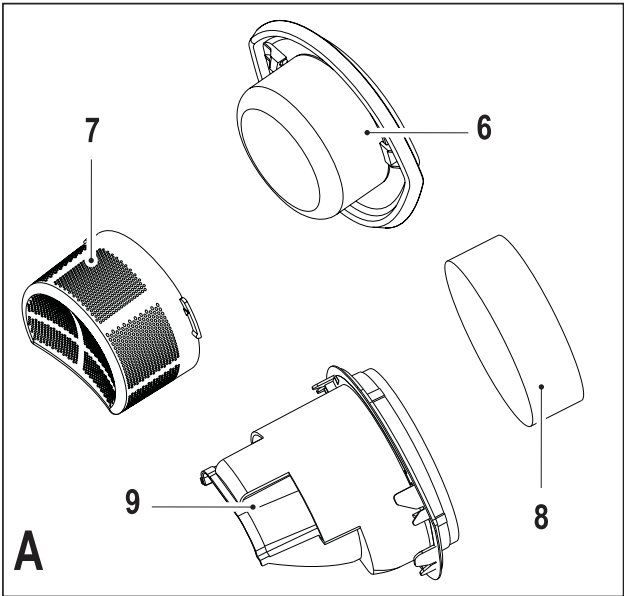
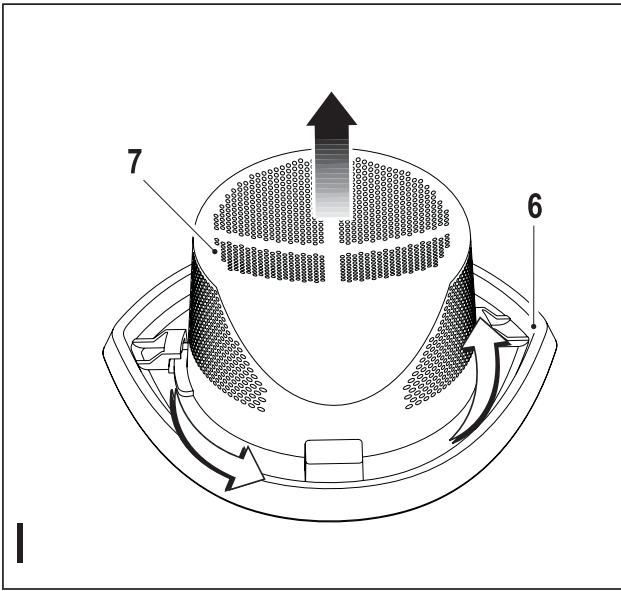
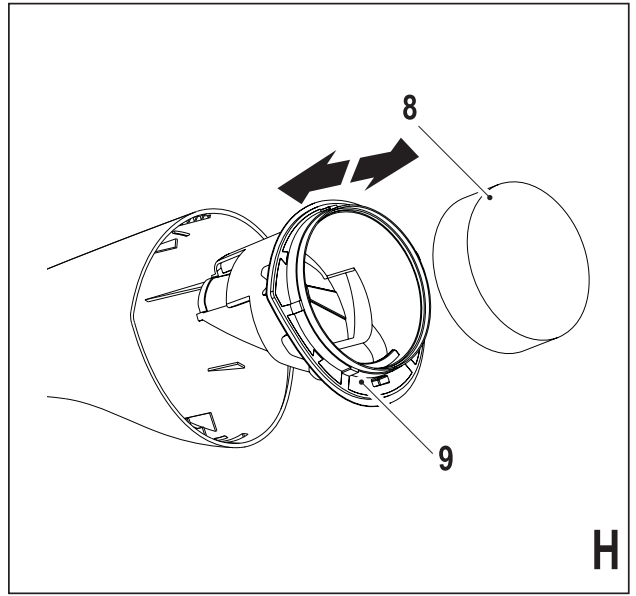
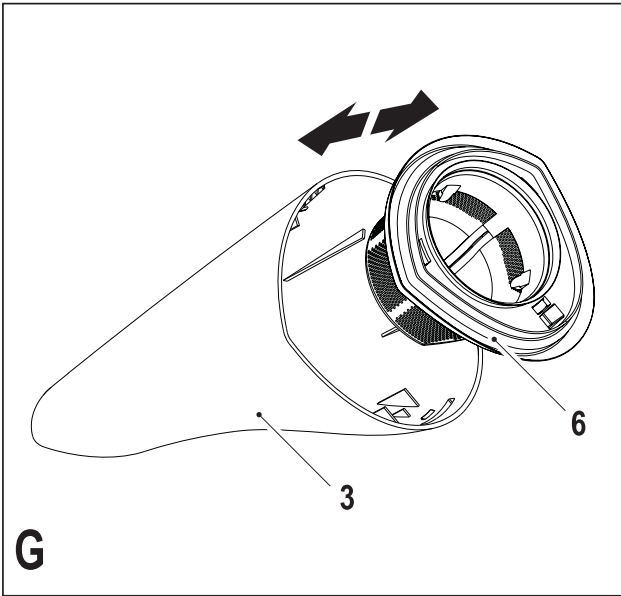


- NVB115W
- NVB115WA
- NVB215W
- NVB215WA
- WDB115W
- WDB115WA
- WDB215W
- WDB215WA

Eesti keel	(Originaaljuhend)	5
Lietuvių	(Originalių instrukcijų vertimas)	11
Latviešu	(Tulkojums no rokasgrāmatas oriģinālvalodas)	17
Русский язык	(Перевод с оригинала инструкции)	23





Kasutusotstarve

Teie Black & Decker Dustbuster® käsitolmuimeja on ette nähtud kergeks tolmuimemiseks (NVB115W, NVB115WA, NVB215W, NVB215WA). See seade on mõeldud ainult kodukasutuseks.

Teie Black & Decker Dustbuster® käsitolmuimeja on ette nähtud kergeks kuivaks ja märjaks tolmuimemiseks (WDB115W, WDB115WA, WDB215W, WDB215WA). See seade on mõeldud ainult kodukasutuseks.

Ohutuseeskirjad



Hoiatus! Lugege läbi kõik hoiatused ja juhised. Kõigi juhiste täpne järgimine aitab vältida elektrilöögi, tulekahju ja/või raske kehavigastuse ohtu.



Hoiatus! Akutoitega seadmete kasutamisel peab rakendama elementaarseid ohutusabinõusid, sh selliseid, mis puudutavad tulekahju, akude lekkimise, kehavigastuste ja materiaalse kahju tekkimise ohtu.

- ◆ Enne seadme kasutamist lugege hoolikalt kogu antud kasutusjuhend läbi.
- ◆ Selles kasutusjuhendis on kirjeldatud ettenähtud otstarvet. Mis tahes tarvikute või lisaseadmete kasutamine või seadme kasutamine viisil, mida selles kasutusjuhendis ei soovitata, võib põhjustada

kehavigastuse ohtu.

- ◆ Hoidke see kasutusjuhend hilisemaks kasutamiseks alles.

Seadme kasutamine

- ◆ Ärge kasutage seadet vedelike kokkukogumiseks või muude materjalide jaoks, mis võivad süttida.
- ◆ Ärge kasutage seadet vee lähedal.
- ◆ Ärge kastke seadet vette.
- ◆ Ärge tõmmake laadija juhet, et katkestada laadija ühendus pistikupesaga. Hoidke laadija juhe eemal kuumusest, õlist ja teravatest äärtest.
- ◆ Seda seadet võivad kasutada lapsed alates 8. eluaastast ning piiratud füüsiliste, tajumis- või vaimsete võimetega või kogemuste ja teadmisteta isikud, kui neid seejuures jälgitakse või juhendatakse, kuidas seadet ohutult kasutada, ning selgitatakse seotud ohte. Lapsed ei tohi seadmega mängida. Järelevalveta

lapsed ei tohi seadet puhastada ega hooldada.

Kontrollimine ja parandustööd

- ◆ Enne kasutamist veenduge, et seade pole kahjustunud ja sel puuduvad katkised osad. Kontrollige purunenud osade, kahjustunud lülitite ja muude tingimuste puudumist, mis võivad mõjutada seadme kasutamist.
- ◆ Ärge kasutage seadet, kui mõni selle osa on kahjustunud või katki.
- ◆ Kahjustunud või katkised osad peab asendama või parandama volitatud remonditöökoda.
- ◆ Kontrollige regulaarselt laadija juhet kahjustuse suhtes. Kui juhe on kahjustunud või katki, vahetage laadija välja.
- ◆ Ärge kunagi üritage eemaldada ega vahetada muid osi peale nende, mis on kindlaks määratud selles kasutusjuhendis.

Lisaohutusjuhised

Muud ohud.

Täiendavad jääkriskid võivad tekkida, kui kasutate tööriista, mida pole hoiatustes märgitud. Need ohud võivad tekkida valesti kasutamise, pikemaajalise kasutamise jne tõttu.

Isegi kui järgite olulisi ohutuseeskirju ja rakendate kaitseseadiseid, ei saa vältida teatud jääkriske. Need on järgmised:

- ◆ Vigastuste tekkimine liikuvate osade puudutamisel.
- ◆ Vigastuste tekkimine kuumade osade puudutamisel.
- ◆ Vigastuste tekkimine osade või tarvikute vahetamisel.
- ◆ Vigastuste tekkimine seadme pikaajalisel kasutamisel. Seadme pikaajalisel kasutamisel tehke regulaarselt puhkepause.

Akud ja laadijad

Akud

- ◆ Ärge kunagi proovige neid avada.
- ◆ Vältige aku kokkupuudet veega.

- ◆ Vältige aku kokkupuudet kuumusega.
- ◆ Ärge hoidke akut kohas, mille temperatuur võib kerkida üle 40 °C.
- ◆ Laadimisel peab ümbritseva keskkonna temperatuur olema vahemikus 10 °C kuni 40 °C.
- ◆ Laadimiseks kasutage ainult seadme/tööriistaga tarnitud laadijat. Vale laadija kasutamine võib põhjustada elektrilöögi või aku ülekuumenemise.
- ◆ Akude kõrvaldamisel järgige jaotise „Keskkonnakaitse“ juhiseid.
- ◆ Ärge kahjustage/ deformeerige akut torgete ega põrutustega, sest see võib põhjustada kehavigastuse ja tuleohtu.
- ◆ Ärge laadige kahjustunud akusid.
- ◆ Äärmuslikes tingimustes võib aku lekkida. Kui te märkate akul vedelikku, pühkige see ettevaatlikult lapiga ära. Vältige selle nahale sattumist.

- ◆ Nahale või silma sattumisel järgige allpool toodud juhiseid.

Hoiatus! Akuvedelik võib põhjustada vigastusi või varalist kahju. Nahale sattumisel loputage nahka kohe veega. Kui ilmneb punetus, valu või ärritus, pöörduge arsti poole. Silma sattumisel loputage silma kohe puhta veega ja pöörduge arsti poole.

Laadijad

Teie laadija on mõeldud kasutamiseks kindlaks määratud pingega. Kontrollige alati, et võrgupinge vastab andmesildile märgitud väärtusele ja tehniliste andmete tabelis toodud teabele.

Hoiatus! Ärge kunagi proovige vahetada laadijat välja tavalise toitepistikku vastu.

- ◆ Kasutage oma Black & Deckeri laadijat ainult koos seadme/tööriistaga tarnitud aku laadimiseks. Teised akud võivad plahvatada ning põhjustada kehavigastusi ja kahjusid.
- ◆ Ärge üritage laadida


mittelaaditavaid patareisid.

- ◆ Kui toitejuhe on kahjustunud, tuleb lasta see ohutuse tagamiseks tootjal või Black & Deckeri volitatud hoolduskeskusel välja vahetada.
- ◆ Vältige laadija kokkupuudet veega.
- ◆ Ärge avage laadijat.
- ◆ Ärge viige laadijasse mingeid esemeid.
- ◆ Seade, tööriist ja aku peavad laadimise ajal olema hea ventilatsiooniga kohas.

Elektriohutus

Teie laadija on mõeldud kasutamiseks kindlaks määratud pingega. Kontrollige alati, et voolupinget vastab andmesildile märgitud väärtusele. Ärge kunagi proovige vahetada laadijat välja tavalise toitepistikuga vastu.

Laadijal olevad sümbolid

- i  Enne seadme kasutamist lugege hoolikalt kogu antud kasutusjuhend läbi.



See tööriist on topeltisolatsiooniga; seetõttu pole vaja maandusjuhet. Veenduge alati, et toitepinge vastab andmesildile märgitud väärtusele.



See laadija on mõeldud kasutamiseks ainult siseruumides.

Seadmel olevad sildid

Koos kuupäevakoodiga kuvatakse tööriistal järgmisi sümboleid:



Kasutage üksnes laadijaga S003AQ 15

Osad

Sellel tööriistal on järgmised osad või mõned neist.

1. Toitelüliti (vajuta ja hoia)
2. Tolmuanuma vabastamise nupp
3. Tolmuanum
4. Laadija
5. Laadimishoidik

Joonis A

6. Kuivpuhastuse riidest filter (vaid NVB seade)
7. Eelfilter (vaid NVB seade)
8. Märg/kuiv vahtelement (vaid WDB seade)
9. Märg/kuiv deflektor (vaid WDB seade)

Joonis B

10. Kaabits (vaid WDB__WA seadmed)
11. Hari (vaid WDB__WA ja NVB__WA seadmed)
12. Pragude puhastamise tarvik (vaid WDB__WA ja NVB__WA seadmed)

Paigaldamine

Seinale paigaldamine (joonis C)

Toote võib kinnitada seinale, et seda oleks mugav hoida ja laadida.

Seinale paigaldades tuleb veenduda, et valitud paigaldusmeetod on antud seinatüübi ja seadme kaalu seisukohast sobiv.

- ◆ Märkige kruviaukude kohad (need peavad olema pistikupesal lähedal, et seinahoidikus oleval tolmuimejal saaks laadida).
- ◆ Kinnitage seinahoidik seinale kruvide ja tüüblitega, mis vastavad seina tüübile ja seadme raskusele.
- ◆ Riputage seade seinale, asetades tolmuimeja põhjas oleva ava seinale kinnitatud laadimishoidikus olevate nagade peale.

Kokkupanemine

Tarvikud (joonis B)

Need mudelid võivad olla varustatud mõnedega järgmistest tarvikutest:

- ◆ Kaabits (10) märgkasutuseks kõvadel pindadel.
- ◆ Hari (11) mööbli ja treppide jaoks.
- ◆ Pragude puhastamise tarvik (12) kitsaste kohtade jaoks.

Kinnitamine (joonis D)

- ◆ Sisestage sobiv tarvik seadme esiossa. Veenduge, et tarvik on täielikult sisse lükatud.

Kasutamine

- ◆ Enne esimest korda kasutamist peab akut laadima vähemalt 24 tundi.
- ◆ Kui te seadet ei kasuta, asetage see laadimishoidikusse.

Hoiatus! Enne laadimist eemaldage seadmest selle kahjustamise vältimiseks kogu vedelik ja kuivatage seade korralikult.

Aku laadimine (joonis C)

- ◆ Veenduge, et seade on välja lülitatud. Kui toitelüliti (1) on sisse lülitatud, siis akut ei laeta.
- ◆ Asetage seade laadimishoidikusse (5).
- ◆ Ühendage laadija vooluvõrku. Lülitage vool sisse.
- ◆ Laske seadet vähemalt 21 tundi laadida.

Laadimise ajal võib laadija muutuda soojaks.

See on normaalne ega viita tõrkele.

Seade võib olla kogu aeg laadijaga ühendatud.

Hoiatus! Ärge laadige akut, kui ümbrisev temperatuur on alla 10 °C või üle 40 °C.

Sisse- ja väljalülitamine (joonis E)

- ◆ Seadme sisselülitamiseks vajutage ja hoidke all toitelüliti (1).
- ◆ Seadme väljalülitamiseks vabastage toitelüliti (1).

Kuivpuhastus (vaid NVB seade)

- ◆ Igapäevaste maha läinud kuivade materjalide jaoks.

Hoiatus! Ärge kunagi kasutage neid seadmeid märgpuhastuseks.

Märg- ja kuivpuhastus (ainult WDB seadmed)

- ◆ Igapäevaste maha läinud kuivade materjalide puhul kasutage seadet ilma kaabitsata.

Hoiatus! Teie toode on mõeldud ainult väikeste maha läinud koguste koristamiseks.

- ◆ Seda seadet võib kasutada ka igapäevaste maha läinud vedelate materjalide koristamiseks. Kasutage mitteimavatel ja kõvadel pindadel kaabitsat. Imavatel pindadel, näiteks vaibal, koristab seade vedelaid materjale paremini ilma tarvikuteta.
- ◆ Parimate tulemuste saavutamiseks kõvadelt pindadelt vedelate materjalide koristamisel kinnitage tolmuuuma avasse kaabits.
- ◆ Parimate tulemuste saavutamiseks selle tarviku kasutamisel hoidke seadet 45° nurga all ja tõmmake seda aeglaselt enda poole.

- ◆ Ärge laske anumal täituda sissetõmbetoru otsast kaugemale. Kui anum on vedelikku, ärge pöörake seadet tagurpidi ega külgedele, ärge suunake otsikut üles ega raputage tolmuimejat liiga kõvasti.
- ◆ Pärast vedelate ainete koristamist puhastage kohe seade ja filter. Kui seadet pärast vedelate ainete koristamist korralikult mitte puhastada, võivad tekkida hallitus ja kopitus.
- ◆ Enne laadimist eemaldage seadmest selle kahjustamise vältimiseks kogu vedelik ja kuivatage seade korralikult.

Imijõu optimaalsena hoidmine

Optimaalse imijõu säilitamiseks tuleb filtreid kasutamisel korrapäraselt puhastada.

Toote tühjendamine ja puhastamine.

Tolmuuuma ja filtrite eemaldamine (joonised F & G).

Hoiatus! Filtrid on korduvkasutatavad ja neid tuleb korrapäraselt puhastada.

- ◆ Vajutage tolmuuuma vabastamise nuppu (2) ja tõmmake tolmuuuma (3) otse ära.
- ◆ Hoidke tolmuuumat prüginoõu või kraanikausi kohal ja tõmmake filter välja, et anuma sisu tühendada.
- ◆ Tolmuuuma vahetamiseks asetage see käepide-mele tagasi, kuni see "klõpsab" kindlalt oma kohale tagasi.

Hoiatus! Ärge kunagi kasutage seadet ilma filtriteta.

Optimaalne tolmu koristamine on võimalik ainult puhaste filtritega.

Vahtelement (joonis H) (ainult WDB seadmed)

- ◆ Asetage vahtelement (8) kuiv- ja märgpuhastuse deflektori (9) keskkoha.

Hoiatus! Mitte kunagi ärge kasutage seadet märgpuhastuseks veedeflektorit ja vahtelementi paigaldamata.

Eelfilter (joon. I) (vaid NVB seade)

Filtrit ja eelfiltrit saab paremaks puhastamiseks teineteisest eraldada.

- ◆ Keerake eelfiltrit (7) vastupäeva ja tõstke filtri (6) pealt maha.

Hoiatus! Ärge kunagi kasutage neid seadmeid märgpuhastuseks.

Tolmuuuma ja filtrite puhastamine

- ◆ Tolmuuumat ja filtreid võib pesta sooja seebiveega.
- ◆ Enne tolmuuuma ja filtrite uuesti paigaldamist veenduge, et need on kuivad.

Filtrite väljavahetamine

Filtrid tuleb uute vastu välja vahetada iga 6 kuni 9 kuu järel ning kui need on kulunud või kahjustunud. Varufiltrid on saadaval teie Black & Deckeri edasimüüja juures:
Mudelitele: NVB115W, NVB115WA, NVB215W, NVB215WA kasutavad filtrit numbriga FLVD10-XJ
Mudelitele: WDB115W, WDB115WA, WDB215W, WDB215WA kasutavad filtrit numbriga FLWD10-XJ

Hooldus

Black & Deckeri juhtmega/juhtmeta seade/tööriist on loodud pikaajaliseks kasutamiseks minimaalse hooldamise juures. Pideva rahuldava töö tagamiseks tuleb tööriista õigesti hooldada ja regulaarselt puhastada.

Hoiatus! Enne juhtmega/juhtmeta elektritööriistade kallal hooldustööde tegemist:

- ◆ Lülitage seade/tööriist välja ja eemaldage see pistikupesast.
- ◆ Kui seadmel/tööriistal on eraldi akuplokk, lülitage seade välja ja eemaldage aku seadme/tööriista küljest.
- ◆ Kui akut ei saa seadme küljest eemaldada, laske akul täielikult tühjeneda ja lülitage seejärel seade välja.
- ◆ Eemaldage laadur enne puhastamist vooluvõrgust. Laadija ei vaja peale regulaarse puhastamise mingit hooldamist.
- ◆ Puhastage seadme/tööriista/laadija ventilatsiooniasendid regulaarselt pehme harja või kuiva lapiga.
- ◆ Puhastage mootori korpust regulaarselt niiske lapiga. Ärge kasutage abrasiivseid ega lahustipõhiseid puhastusvahendeid.

Keskkonnakaitse



Jäätmete sortimine. Selle sümboliga märgistatud tooteid ja akusid ei tohi kõrvaldada koos olemjätmetega.

Tooted ja akud sisaldavad aineid, mille saab eemaldada ja taaskasutada, vähendades toorainenõudlust. Palume elektritooted ja akud taaskasutada vastavalt kohalikele määrustele. Lisainfot aadressil www.2helpU.com.

Tehnilised andmed

		NBV115W, NBV115WA, WDB115W, WDB115WA	NBV215W, NBV215WA, WDB215W, WDB215WA
Pinge	V_{DC}	3,6	7,2
Aku		Li-Ion	Li-Ion
Mass	kg	0,61	0,65
Laadija		9062787	9062787
Sisendpinge	V_{AC}	100 - 240	100 - 240
Väljundpinge	V	15	15
Voolutugevus	mA	150	150
Ligikaudne laadimisaeg	h	10	10

Garantii

Black & Decker on kindel oma toodete kvaliteedis ja pakub tarbijatele 24-kuulist garantiid alates ostukuupäevast. See garantii täiendab teie seaduslikke õigusi ega piira neid kuidagi. Garantii kehtib Euroopa Liidu liikmesriikide territooriumil ja Euroopa vabakaubanduspiirkonnas.

Garantiinõude esitamiseks peab nõue olema kooskõlas Black & Deckeri kasutustingimustega ning te peate esitama müüjale või volitatud remondiagendile ostutõendi. Black & Deckeri 2-aastase garantii kasutustingimused ja teie lähima volitatud remondiagendi asukohta leiab aadressilt www.2helpU.com või kui võtate oma kohaliku Black & Deckeri esindusega ühendust kasutusjuhendis toodud aadressil.

Külastage meie veebilehte www.blackanddecker.co.uk, et registreerida oma uus Black & Deckeri toode ning saada uute toodete ja eripakkumiste kohta teavitusi.

Naudojimo paskirtis

Šis „Black & Decker“ rankinis dulkių siurblys „Dustbuster®“ skirtas lengviems siurbimo sausuju būdu darbams (NVB115W, NVB115WA, NVB215W, NVB215WA). Šis prietaisas skirtas tik individualiam naudojimui namų ūkyje.

Šis „Black & Decker“ rankinis dulkių siurblys „Dustbuster®“ skirtas lengviems siurbimo šlapiuoju ir sausuju būdu darbams (WDB115W, WDB115WA, WDB215W, WDB215WA). Šis prietaisas skirtas tik individualiam naudojimui namų ūkyje.

Saugos informacija



Atsargiai! Perskaitykite visus saugos įspėjimus ir visus nurodymus. Jei bus nesilaikoma toliau pateiktų įspėjimų ir nurodymų, gali kilti elektros smūgio, gaisro ir (arba) sunkaus sužeidimo pavojus.



Atsargiai! Naudodami ak muliatorinius prietaisus, laikykitės būtinų saugos priemonių, įskaitant toliau nurodytas, kad sumažintumėte gaisro, elektros smūgio, akumuliatorių ištekėjimo, susižeidimo ir turtinės žalos pavojų.

- ◆ Prieš pradėdami naudoti šį prietaisą, atidžiai perskaitykite šią instrukciją.
- ◆ Numatytoji paskirtis aprašyta šioje naudojimo instrukcijoje. Naudojant šiame vadove

nerekomenduojamus papildomus įtaisus arba priedus, arba naudojant prietaisą ne pagal numatytąją paskirtį, gali kilti asmeninio susižeidimo pavojus.

- ◆ Išsaugokite šią instrukciją ateičiai.

Prietaiso naudojimas

- ◆ Nenaudokite prietaiso jokiems skysčiams ir medžiagoms, kurie galėtų užsiliepsnoti, susiurbti.
- ◆ Nenaudokite šio prietaiso prie vandens.
- ◆ Nemerkite prietaiso į vandenį.
- ◆ Niekada netraukite kroviklio už laido, norėdami atjungti kroviklį nuo elektros lizdo. Kroviklio laidą laikykite atokiai nuo šilumos, tepalo ir aštrių kraštų.
- ◆ Šį prietaisą galima naudoti vaikams nuo 8 metų amžiaus ir asmenims, turintiems psichinių, jutiminių arba protinių negalių arba patirties bei žinių trūkumo, jeigu jie yra prižiūrimi arba instruktuojami, kaip saugiai naudoti šį prietaisą,

ir supranta atitinkamus pavojus. Neleiskite vaikams žaisti su šiuo prietaisu. Be suaugusiųjų priežiūros vaikams draudžiama valyti ir techniškai prižiūrėti šį prietaisą.

Tikrinimas ir remontas

- ◆ Prieš naudojimą patikrinkite, ar prietaisas nėra apgadintas, ar dalys yra be defektų. Patikrinkite, ar nėra sugedusių dalių, jungiklių ar kokių nors kitų gedimų, kurie galėtų paveikti prietaiso veikimą.
- ◆ Nenaudokite prietaiso, jeigu kuri nors jo dalis yra pažeista arba sugedusi.
- ◆ Bet kokias pažeistas arba sugadintas dalis atiduokite taisyti įgaliotajam remonto atstovui.
- ◆ Reguliariai tikrinkite, ar nepažeistas kroviklio laidas. Jeigu laidas būtų pažeistas arba su defektais, pakeiskite kroviklį nauju.
- ◆ Niekada nebandykite nuimti arba pakeisti kokių nors dalių kitomis, šioje instrukcijoje nenurodytomis, dalimis.

Papildomi nurodymai dėl saugos

Kiti pavojai.

Naudojant šį įrankį, gali kilti papildomų kitų pavojų, kurie gali būti nenurodyti pateiktuose įspėjimuose dėl saugos. Šie pavojai gali kilti naudojant įrankį ne pagal paskirtį, ilgai naudojant įrankį ir pan.

Nepaisant atitinkamų saugos nurodymų pritaikymo ir saugos priemonių naudojimo, tam tikrų kitų pavojų išvengti neįmanoma. Tarp jų galima paminėti šiuo:

- ◆ Susižeidimai, prisilietus prie bet kurių judančių dalių.
- ◆ Susižeidimai, prisilietus prie bet kurių įkaitusių dalių.
- ◆ Susižalojimai keičiant bet kokias dalis arba priedus.
- ◆ Žala, patiriama prietaisą naudojant ilgą laiką. Jeigu prietaisą reikia naudoti ilgą laiką, būtinai reguliariai darykite pertraukas.

Akumulatoriai ir krovikliai

Akumulatorius

- ◆ Niekada jokiais būdais nebandykite jų atidaryti.
- ◆ Saugokite akumuliatorių nuo vandens.
- ◆ Saugokite akumuliatorių nuo karščio.
- ◆ Nelaikykite tose vietose, kur temperatūra galėtų viršyti 40 °C.
- ◆ Kraukite tik esant 10–40 °C aplinkos oro temperatūrai.
- ◆ Kraukite tik su prietaisu / įrankiu patektu krovikliu. Naudojant netinkamą kroviklį gali įvykti elektros smūgis arba akumulatorius gali perkaisti.
- ◆ Išmesdami akumuliatorių, vadovaukitės nurodymais, pateiktais skyriuje „Aplinkosauga“.
- ◆ Nepradurkite ir nenumeskite akumulatoriaus, kad jis nebūtų sugadintas arba deformuotas, nes gali kilti sužalojimo ir gaisro pavojus.
- ◆ Nekraukite apgadintų akumuliatorių.
- ◆ Esant ekstremalioms sąlygoms, gali ištekėti akumulatoriuje esantis skystis. Jeigu ant akumulatoriaus pastebėtumėte skysčio, kruopščiai nuvalykite jį skudurėliu. Venkite kontakto su oda.
- ◆ Patekus ant odos arba į akis, vadovaukitės toliau pateiktais nurodymais.

Atsargiai! Akumulatoriaus skystis gali pakenkti sveikatai arba padaryti žalos turtui. Patekus ant odos, nedelsiant nuplaukite vandeniu. Atsiradus paraudimui, skausmui arba sudirginimui kreipkitės pagalbos į gydytojus. Pakliuvus į akis, tuoj pat skalaukite švariu vandeniu ir kreipkitės pagalbos į gydytojus.

Krovikliai

Šis kroviklis numatytas tam tikrai įtampai. Visada įsitikinkite, ar elektros tinklo įtampa atitinka prietaiso duomenų plokštelėje bei techninių duomenų lentelėje nurodytą įtampą.

Atsargiai! Niekada nebandykite keisti kroviklio kištuko įprastu elektros kištuku.


- ◆ Prietaiso / įrankio akumuliatoriui krauti naudokite tik su juo pateiktą „Black & Decker“ kroviklį. Kitų rūšių akumulatoriai gali sprogti ir sužeisti jus bei padaryti žalos turtui.
- ◆ Niekada nebandykite krauti vienkartiniam naudojimui skirtų akumuliatorių.
- ◆ Jeigu maitinimo laidas būtų pažeistas, siekiant išvengti pavojaus, jį nedelsiant privalo pakeisti įgaliotasis „Black & Decker“ techninės priežiūros centro darbuotojas.
- ◆ Saugokite kroviklį nuo vandens.
- ◆ Neatidarykite kroviklio.
- ◆ Neardykite kroviklio.
- ◆ Kraunant akumuliatorių, prietaisą / įrankį / akumuliatorių reikia padėti gerai vėdinamoje vietoje.

Elektros sauga

Šis kroviklis numatytas tam tikrai įtampai. Visuomet patikrinkite, ar

elektros tinklo įtampa atitinka duomenų lentelėje nurodytą įtampą. Niekada nebandykite keisti kroviklio kištuko įprastu elektros kištuku.

Ant kroviklio pažymėti ženklai

 Prieš pradėdami naudoti šį prietaisą, atidžiai perskaitykite šią instrukciją.



Šis įrankis turi dvigubą izoliaciją; todėl žeminimo laidas nėra būtinas. Visada patikrinkite, ar elektros tinklo įtampa atitinka kategorijos plokštelėje nurodytą įtampą. Šis krovimo pagrindas skirtas naudoti tik patalpose.



Ant prietaiso esantys ženklai

Kartu su datos kodu ant šio prietaiso rasite pavaizduotus šiuos simbolius:



Naudokite tik su krovikliu S003AQ 15

Funkcijos

Šis įrankis turi kai kurias arba visas toliau nurodytas funkcijas.

- 1 Įjungimo / išjungimo mygtukas (nuspausti ir laikyti)
- 2 Rinktuvo atlaisvinimo mygtukas
- 3 Dulkių rinktuvas
- 4 Kroviklis
- 5 Krovimo laikiklis

A pav.

- 6 Medžiaginis sausojo valymo filtras (tik NVB įrenginiuose)
- 7 Priešfiltris (tik NVB įrenginiuose)
- 8 Šlapijo / sausojo valymo porolono įdėklas (tik WDB įrenginiuose)
- 9 Šlapijo / sausojo valymo oro sklendė (tik WDB įrenginiuose)

B pav.

- 10 Langų valytuvus (tik WDB___WA įrenginiuose)
- 11 Šepetinis antgalis (tik WDB___WA ir NVB___WA įrenginiuose)
- 12 Antgalis sunkiai pasiekiamoms vietoms valyti (tik WDB___WA ir NVB___WA įrenginiuose)

Montavimas**Tvirtinimas prie sienos (C pav.)**

Šį gaminį galima tvirtinti prie sienos, kad prietaisą būtų patogų laikyti ir įkrauti.

Tvirtindami prie sienos, įsitikinkite, ar tvirtinimo būdas yra tinkamas sienos tipui ir gali išlaikyti prietaiso svorį.

- ◆ Pažymėkite varžtų sukimo vietas (ten, kur ant sieninio laikiklio pritvirtinto dulkių siurblio laidas galėtų pasiekti elektros lizdą dulkių siurbliui įkrauti).
- ◆ Pritvirtinkite montavimo laikiklį prie sienos, naudodami sienos tipui tinkamus varžtus ir kaiščius, kurie išlaikys prietaiso svorį.
- ◆ Pakabinkite prietaisą ant sienos, uždėdami dulkių siurblio pagrinde esančią angą ant sieninio krovimo laikiklio kabliukų.

Surinkimas**Priedai (B pav.)**

Šie modeliai gali būti pateikiami su kai kuriais iš šių priedų:

- ◆ Valytuvus su gumos sluoksniu (10) šlapiajam kietų paviršių valymui.
- ◆ Šepetinis antgalis (11) baldams ir laiptams valyti.
- ◆ Antgalis sunkiai pasiekiamoms vietoms valyti (12).

Įdėjimas (D pav.)

- ◆ Įkiškite tinkamą priedą į prietaiso priekį. Patikrinkite, ar priedas yra įkištas iki galo.

Naudojimas

- ◆ Prieš naudojant pirmą kartą, akumuliatorių reikia krauti mažiausiai 24 valandas.
- ◆ Nenaudojamą prietaisą laikykite ant krovimo laikiklio.

Atsargiai! Prieš įkraudami, būtinai išpilkite iš prietaiso visus skysčius ir sausai jį iššluostykite, kad prietaisas nebūtų sugadintas.

Akumulatoriaus krovimas (C pav.)

- ◆ Prietaisas būtinai privalo būti išjungtas. Akumuliatorius nebus kraunamas, jeigu įjungimo / išjungimo jungiklis (1) bus paspaustas.
- ◆ Dėkite prietaisą ant krovimo laikiklio (5).
- ◆ Įjunkite kroviklį į elektros lizdą. Įjunkite jį.
- ◆ Kraukite prietaisą bent 21 valandas.

Kraunant akumuliatorių, kroviklis gali įkaisti. Tai normalu ir nereiškia, kad prietaisas sugedo.

Prietaisą galima palikti prijungtą prie kroviklio neribotam laikui.

Atsargiai! Nekraukite akumulatoriaus, kai aplinkos temperatūra yra žemesnė nei 10 °C ar aukštesnė nei 40 °C.

Įjungimas ir išjungimas (E pav.)

- ◆ Norėdami prietaisą įjungti, paspauskite ir laikykite nuspaudę įjungimo / išjungimo jungiklį (1).
- ◆ Jeigu prietaisą norite išjungti, atleiskite įjungimo / išjungimo jungiklį (1).

Sausasis valymas (tik NVB įrenginiuose)

- ◆ Kasdieniams sausų medžiagų susiurbimo darbams.

Atsargiai! Niekada nenaudokite šių įrenginių šlapiojo valymo darbams.

Šlapiasis valymas (tik WDB įrenginiuose)

- ◆ Kasdieniams sausų medžiagų susiurbimo darbams naudokite prietaisą be valytuvo su gumos sluoksniu.

Atsargiai! Šis gaminys skirtas tik lengviems siurbimo darbams.

- ◆ Šiuo prietaisu galima susiurbti ir skystas medžiagas. Naudokite valytuvą su gumos sluoksniu ant skysčių nesugeriančių, kietų paviršių. Norėdami susiurbti skysčius nuo skysčius sugeriančių paviršių, pavyzdžiui, kilimų, verčiau naudokite prietaisą visai be priedo.

- ◆ Norėdami geriau susiurbti skysčius nuo kietų paviršių, įtaisykite į rinktuvo antgalio angą valytuvą su gumos sluoksniu.

- ◆ Naudojant šį priedą, geriausiai siurbama prietaisą laikant 45° kampu ir traukiant savęs link.

- ◆ Nepripildykite rinktuvo virš įleidimo latako galo. Jeigu rinktuve yra kokio nors skysčio, neapverskite bloko, nevartykite jo į šonus, nenukreipkite antgalio aukštyn ir stipriai nekratykite dulkių siurblio.

- ◆ Susiurbę skystas medžiagas, tuoj pat išvalykite prietaisą ir filtrą. Jeigu susiurbus skysčius blokas nebus tinkamai išvalytas, gali pradėti kauptis nuosėdos ir pelėsiai.

- ◆ Prieš įkraudami, būtinai išpilkite iš prietaiso visus skysčius ir sausai jį iššluostykite, kad prietaisas nebūtų sugadintas.

Optimalios siurbimo galios pasirinkimas

Norint, kad siurbimo galia būtų optimali, naudojant prietaisą reikia reguliariai keisti filtrus.

Gaminio tuštinimas ir valymas.**Dulkių rinktuvo ir filtrų nuėmimas (F ir G pav.)**

Atsargiai! Filtrai yra daugkartinio naudojimo ir juos reikia reguliariai valyti.

- ◆ Paspauskite rinktuvo atlaisvinimo mygtuką (2) ir nuimkite dulkių rinktuvą (3), traukdami jį tiesiai.
- ◆ Laikydami dulkių rinktuvą virš šiukšlių dėžės arba kriauklės, ištraukite filtrą, kad išpiltumėte rinktuve esančias šiukšles.
- ◆ Norėdami uždėti dulkių rinktuvą, tvirtai spauskite jį atgal ant rankenos, kol pasigirs spragtelėjimas.

Atsargiai! Niekada nenaudokite prietaiso be filtrų. Dulkės bus surenkamos optimaliai tik tuo atveju, jeigu naudosite švarius filtrus.

Porolono įdėklas (H pav.) (tik WDB įrenginiams)

- ♦ Dėkite porolono įdėklą (8) į šlapiojo / sausojo valymo kreiptuvo (9) centrą.

Atsargiai! Niekada nenaudokite prietaiso skysčiams siurbti, neuždėję vandens kreiptuvo ir porolono įdėklo.

Priešfiltris (I pav.) (tik NVB įrenginiuose)

Norint, kad valoma būtų geriau, filtrą ir priešfiltrą galima atskirti.

- ♦ Pasukite priešfiltrą (7) prieš laikrodžio rodyklę ir išimkite jį iš filtro (6).

Atsargiai! Niekada nevalykite šlapioju būdu, naudodamiesi šiais įrenginiais.

Dulkių rinktuvų ir filtrų valymas

- ♦ Dulkių rinktuvus ir filtrus galima plauti šiltame muiluotame vandenyje.
- ♦ Įsitikinkite, ar filtrai ir dulkių rinktuvas yra sausi, prieš sumontuodami juos atgal.

Filtrų keitimas

Filtrus reikėtų keisti kas 6–9 naudojimo mėnesius ir tada, kai jie yra susidėvėję arba apgadinti.

Atsarginių filtrų galite įsigyti iš „Black & Decker“ prekybos atstovo.

Modeliams: NVB115W, NVB115WA, NVB215W, NVB215WA naudokite filtrą, kurio dalies numeris yra FLVD10-XJ

Modeliams: WDB115W, WDB115WA, WDB215W, WDB215WA naudokite filtrą, kurio dalies numeris yra FLWD10-XJ

Techninė priežiūra

Šis laidinis (belaidis) „Black & Decker“ elektrinis prietaisas (įrankis) skirtas ilgalaikiam darbui, prireikiant minimalios techninės priežiūros. Įrankis tarnaus kokybiškai ir ilgai, jei jį tinkamai prižiūrėsite ir reguliariai valysite.

Įspėjimas! Prieš atlikdami bet kokią laidinių / akumuliatorių elektrinių įrankių techninę priežiūrą arba taisymą:

- ♦ Išjunkite prietaisą (įrankį) ir ištraukite jo kištuką iš elektros lizdo.
- ♦ Arba išjungti prietaisą (įrankį) ir išimkite iš jo akumuliatorių, jeigu prietaisas (įrankis) turi atskirą akumuliatorių.
- ♦ Arba, jeigu akumuliatorius yra neišimamas, visiškai išseikvokite jo energiją, o paskui išjunkite.
- ♦ Prieš valydami kroviklį, jį išjunkite. Krovikliui nereikia jokios techninės priežiūros, išskyrus reguliarią valymą.
- ♦ Reguliariai minkštu šepetėliu arba sausu skudurėliu išvalykite prietaiso / įrankio / kroviklio ventilacijos angas.
- ♦ Reguliariai drėgnu skudurėliu nuvalykite variklio korpusą. Nenaudokite jokių šveičiamųjų arba tirpiklių pagrindu pagamintų valiklių.

Aplinkosauga



Atskiras atliekų surinkimas. Šiuo ženklu pažymėtų gaminių ir akumuliatorių negalima išmesti kartu su kitomis buitinėmis atliekomis.

Gaminiuose ir akumuliatoriuose yra medžiagų, kurias galima pakartotinai panaudoti arba perdirbti, mažinant aplinkos taršą ir naujų žaliavų poreikį. Rūšiuokite elektros prietaisus ir akumuliatorius, atsižvelgdami į vietos atliekų surinkimo taisykles. Daugiau informacijos rasite tinklavietėje www.2helpU.com

Techniniai duomenys

		NBV115W, NBV115WA, WDB115W, WDB115WA	NBV215W, NBV215WA, WDB215W, WDB215WA
Įtampa	V_{DC}	3,6	7,2
Akumuliatorius		Ličio jonų	Ličio jonų
Svoris	kg	0,61	0,65
Kroviklis		9062787	9062787
Įvesties įtampa	V_{AC}	100–240	100–240
Išvesties įtampa	V	15	15
Elektros srovės stiprumas	mA	150	150
Apyt. krovimo laikas	h	10	10

Garantija

„Black & Decker“ yra tikra dėl savo gaminių kokybės ir siūlo vartotojams 24 mėnesių garantiją, skaičiuojant nuo pirkimo datos. Ši garantija papildo, bet jokiais būdais nepanaikina jūsų įstatymais nustatytų teisių. Ši garantija galioja Europos Sąjungos valstybių narių ir Europos laisvos prekybos zonos teritorijose.

Norint pasinaudoti šia garantija, privaloma laikytis „Black & Decker“ teisinių sąlygų ir pateikti pirkimą įrodantį dokumentą pardavėjui arba įgaliotųjų remonto dirbtuvių atstovui. „Black & Decker“ 2 metų garantijos teisinės sąlygas ir artimiausios įgaliotosios remonto dirbtuvės adresą rasite interneto svetainėje adresu www.2helpU.com arba susisiekę su „Black & Decker“ vietos atstovu šioje instrukcijoje nurodytu adresu.

Apsilankykite mūsų interneto svetainėje adresu www.blackanddecker.co.uk, užregistruokite savo naują „Black & Decker“ gaminį ir gaukite naujausią informaciją apie naujus gaminius bei specialius pasiūlymus.

Paredzētā lietošana

Šis Black & Decker Dustbuster® rokas putekļsūcējs ir paredzēts nelielas noslodzes sausu neīrūmu sūkšanai (NVB115W, NVB115WA, NVB215W, NVB215WA). Šis instruments ir paredzēts lietošanai tikai mājas apstākļos.

Šis Black & Decker Dustbuster® rokas putekļsūcējs ir paredzēts sausu un slapju neīrūmu savākšanai ar mazu slodzi (WDB115W, WDB115WA, WDB215W, WDB215WA). Šis instruments ir paredzēts lietošanai tikai mājas apstākļos.

Drošības norādījumi



Brīdinājums! Izlasiet visus drošības brīdinājumus un norādījumus. Ja netiek ievēroti turpmāk redzami brīdinājumi un norādījumi, var gūt elektriskās strāvas triecienu, izraisīt ugunsgrēku un/vai gūt smagus ievainojumus.



Brīdinājums! Kad izmantojat ar akumulatoru darbināmas iekārtas, lai mazinātu ugunsgrēka, bateriju noplūdes, personīgo ievainojumu un materiālo bojājumu risku, ievērojiet pamata drošības pasākumus, tajā skaitā turpmāk minētos.

- ◆ Pirms instrumenta lietošanas rūpīgi izlasiet visu rokasgrāmatu.
- ◆ Šajā rokasgrāmatā ir aprakstīta paredzētā

lietošana. Lietojot jebkuru citu piederumu vai papildierīci, kas nav ieteikta šajā lietošanas rokasgrāmatā, vai veicot darbu, kas nav paredzēts šim instrumentam, var gūt ievainojumus.

- ◆ Saglabājiet šo rokasgrāmatu turpmākām uzziņām.

Ierīces ekspluatācija

- ◆ Nelietojiet šo instrumentu, lai savāktu šķidrumus vai tādus materiālus, kas var aizdegties.
- ◆ Nelietojiet instrumentu tuvu ūdenim.
- ◆ Instrumentu nedrīkst iegremdēt ūdenī.
- ◆ Nekādā gadījumā neraujiet lādētāja vadu, lai atvienotu lādētāju no kontaktligzdas. Netuviniet lādētāju karstuma avotam, eļļai un asām šķautnēm.
- ◆ Šo instrumentu var ekspluatēt bērni vecumā no 8 gadiem un personas, kam ir ierobežotas fiziskās, sensorās vai psihiskās

spējas vai trūkst pieredzes un zināšanu, ja šīs personas vai bērni tiek uzraudzīti vai apmācīti instrumenta drošā lietošanā un ja viņi izprot visus riskus saistībā ar to. Nedrīkst ļaut bērniem spēlēt ar instrumentu. Bērni drīkst tīrīt instrumentu un veikt tam apkopi tikai pieaugušo uzraudzībā.

Pārbaude un remonts

- ◆ Pirms lietošanas pārbaudiet, vai instrumentam nav bojātu vai kā citādi nelietojamu detaļu. Pārbaudiet, vai detaļas nav salūzušas, slēdži nav bojāti un vai nav kāds cits apstākļi, kas varētu ietekmēt ierīces darbību.
- ◆ Instrumentu nedrīkst lietot, ja kāda detaļa ir bojāta vai kā citādi nelietoājama.
- ◆ Vērsieties pilnvarotā remonta darbnīcā, lai salabotu vai nomainītu bojātās vai kā citādi nelietojamās detaļas.
- ◆ Regulāri pārbaudiet, vai nav bojāts barošanas vads. Nomainiet lādētāju, ja

vads ir bojāts vai kā citādi nelietoājams.

- ◆ Drīkst noņemt vai nomainīt tikai tās detaļas, kas konkrēti norādītas šajā rokasgrāmatā.

Papildu drošības norādījumi

Atlikušie riski.

Lietojot instrumentu, var rasties papildu atlikušie riski, kuri var nebūt minēti šeit iekļautajos drošības brīdinājumos. Šie riski var rasties nepareizas lietošanas, pārāk ilgas lietošanas u.c. gadījumos.

Pat ar atbilstošu drošības noteikumu ievērošanu un drošības ierīču pielietojumu nevar izvairīties no noteiktiem atlikušajiem riskiem. Tie ir šādi:

- ◆ ievainojumi, kas radušies, pieskaroties kustīgām detaļām;
- ◆ ievainojumi, kas radušies, pieskaroties karstām detaļām;
- ◆ ievainojumi, kas radušies, mainot detaļas vai piederumus;
- ◆ ievainojumi, kas radušies instrumenta ilgstošas lietošanas rezultātā. Ilgstoši

strādājot ar instrumentu, regulāri jāpārtrauc darbs un jāatpūšas.

Akumulators nav uzlādēts

Akumulatori

- ◆ Nekādā gadījumā neatveriet akumulatoru.
- ◆ Nepakļaujiet akumulatoru ūdens iedarbībai.
- ◆ Nepakļaujiet akumulatoru karstuma iedarbībai.
- ◆ Neuzglabājiet vietās, kur temperatūra var pārsniegt 40 °C.
- ◆ Uzlādējiet tikai tad, ja apkārtējā temperatūra ir robežās no 10 °C līdz 40 °C.
- ◆ Uzlādējiet tikai ar komplektācijā iekļauto lādētāju. Lietojot nepiemērotu lādētāju, var rasties elektriskās strāvas trieciena vai akumulatora pārkaršanas risks.
- ◆ Izmetot nolietotos akumulatorus, ievērojiet sadaļā „Vides aizsardzība” sniegtos norādījumus.
- ◆ Nebojājiet vai nedeformējiet akumulatoru, to sadurstot

vai sadragājot, citādi var gūt ievainojumus vai izraisīt ugunsgrēku.

- ◆ Neuzlādējiet bojātu akumulatoru.
- ◆ Smagos ekspluatācijas apstākļos var rasties akumulatora šķidruma noplūde. Ja pamanāt, ka no akumulatora sūcas šķidrums, rūpīgi notīriet to ar lupatiņu. Raugieties, lai šķidrums nenokļūtu uz ādas.
- ◆ Ja nokļūst uz ādas vai acīs, ievērojiet turpmāk minētos norādījumus.

Brīdinājums! Akumulatora šķidrums var izraisīt ievainojumus vai sabojāt īpašumu. Ja tas nokļūst uz ādas, nekavējoties noskalojiet to ar ūdeni. Ja rodas apsārtums, sāpes vai kairinājums, meklējiet medicīnisku palīdzību. Ja šķidrums iekļuvis acīs, nekavējoties izskalojiet tās ar tīru ūdeni un meklējiet medicīnisku palīdzību.

Lādētāji

Šis lādētājs ir paredzēts noteiktam spriegumam. Pārbaudiet, vai barošanas avota spriegums atbilst

kategorijas plāksnītē norādītajam spriegumam un turpmāk minētajiem tehniskajiem datiem.

Brīdinājums! Nekādā gadījumā neaizstājiēt lādētāju ar parastu kontaktdakšu.

- ◆ Lietojiet šo Black & Decker lādētāju tikai tā akumulatora uzlādēšanai, kas iekļauts šī instrumenta komplektācijā. Cita veida akumulatori var eksplodēt, izraisot ievainojumus un bojājumus.
- ◆ Nedrīkst atkārtoti uzlādēt vienreiz lietojamas baterijas.
- ◆ Ja barošanas vads ir bojāts, to drīkst nomainīt tikai ražotājs vai Black & Decker pilnvarots apkopes centrs, lai novērstu bīstamību.
- ◆ Nepakļaujiet lādētāju ūdens iedarbībai.
- ◆ Neatveriet lādētāju.
- ◆ Nepārbaudiet lādētāju.
- ◆ Instruments un akumulators uzlādes laikā jānovieto labi vēdinātā vietā.

Elektrodrošība

Šis lādētājs ir paredzēts noteiktam spriegumam. Pārbaudiet, vai

barošanas avota spriegums atbilst kategorijas plāksnītē norādītajam spriegumam. Nekādā gadījumā neaizstājiēt lādētāju ar parastu kontaktdakšu.

Simboli uz lādētāja

 Pirms instrumenta lietošanas rūpīgi izlasiet visu rokasgrāmatu.



Šis instruments ir ar divkārtīgu izolāciju; tādēļ šeit nav nepieciešams zemējuma vads. Vienmēr pārbaudiet, vai barošanas avota spriegums atbilst nominālo lielumu plāksnītē norādītajam spriegumam.



Šis lādētājs ir paredzēts tikai lietošanai telpās.

Marķējumi uz ierīces

Šādi simboli tiek parādīti uz instrumenta kopā ar datuma kodu:



Lietot tikai ar lādētāju S003AQ 15

Līdzekļi

Šim instrumentam ir šādi līdzekļi - visi, vai tikai daži no tiem.

1. Ieslēgšanas / izslēgšanas slēdzis (nospiest un turēt)
2. tvertnes atbrīvošanas poga
3. putekļu tvertne
4. Lādētājs
5. uzlādes ligzda

A att.

6. Sausās uztveršanas drānas filtrs (tikai NVB iekārtām)
7. Priekštīrīšanas filtrs (tikai NVB iekārtām)
8. Slapjās/sausās savākšanas putuplasta ieliktnis (tikai WDB iekārtām)

9. Slapjās/sausās savākšanas novirzītājs (tikai WDB iekārtām)

B. att.

10. Gumijas slota (tikai WDB__WA iekārtām)
 11. Birstes uzgalis (tikai WDB__WA un NVB__WA iekārtām)
 12. Spraugu tīrīšanas uzgalis (tikai WDB__WA un NVB__WA iekārtām)

Uzstādīšana

Piestiprināšana pie sienas (C att.)

Instrumentu var piestiprināt pie sienas, lai nodrošinātu piemērotu vietu uzglabāšanai un uzlādei.

Kad piestiprināt pie sienas, pārlicinieties, ka piestiprināšanas metode ir piemērojama sienas tipam un ir atbilstoša instrumenta svaram.

- ◆ Atzīmējiet skrūvju caurumu atrašanās vietas (tā, lai barošanas vads sniegtos līdz elektrības kontaktligzdai, ja pie sienas piestiprināmais putekļsūcējs tiks uzlādēts).
- ◆ Piestipriniet montāžas kronšteinu pie sienas, izmantojot sienas veidam un instrumenta svaram piemērotas skrūves un dībeļus.
- ◆ Piestipriniet instrumentu pie sienas, uzkarot pamatnes atveri uz sienas kronšteina uzlādes ligzdas aķiem.

Salikšana

Piederumi (B. att.)

Instrumenta komplektācijā ietilpst daži no šādiem piederumiem:

- ◆ gumijas uzgalis (10) slapju netīrumu savākšanai no cietām virsmām;
- ◆ birstes uzgalis (11) mēbelēm un kāpnēm;
- ◆ spraugu tīrīšanas uzgalis (12) šaurām un grūti piekļūstamām vietām.

Piestiprināšana (D. att.)

- ◆ Ievietojiet instrumenta priekšgalā vajadzīgo piederumu. Piederumam jābūt iestumtam līdz galam.

Lietošana

- ◆ Pirms lietošanas pirmoreiz jauns akumulators jāuzlādē vismaz 24 stundas.
- ◆ Laikā, kad instruments netiek lietots, tas jāievieto uzlādes ligzdā.

Brīdinājums! Pirms uzlādēšanas jāiztukšo no tvertnes viss šķidrums un sausie netīrumi, lai nesabojātu instrumentu.

Akumulatora uzlādēšana (C. att.)

- ◆ Instrumentam jābūt izslēgtam. Akumulators netiek uzlādēts, ja ieslēgšanas/izslēgšanas slēdzis (1) ir nospiests.
- ◆ Ievietojiet instrumentu uzlādes ligzdā (5).
- ◆ Pievienojiet lādētāju barošanas avotam. Ieslēdziet barošanas avotu.
- ◆ Atstājiet instrumentu lādētājā vismaz 21 stundu.

Uzlādes laikā lādētājs var sasilt. Tas ir normāli, un nenorāda uz problēmu. Instrumentu drīkst atstāt pievienotu lādētājam neierobežoti ilgu laiku.

Brīdinājums! Ja apkārtējā temperatūra ir zemāka par 10 °C vai augstāka par 40 °C, akumulatoru nedrīkst lādēt.

Ieslēgšana un izslēgšana (E att.)

- ◆ Lai ieslēgtu instrumentu, nospiediet un turiet ieslēgšanas/izslēgšanas slēdzi (1).
- ◆ Lai izslēgtu instrumentu, atlaidiet ieslēgšanas/izslēgšanas slēdzi (1).

Sausā savākšana (tikai NVB iekārtām)

- ◆ Sausu sadzīves netīrumu savākšanai.

Brīdinājums! Nekad nesavāciet slapjas ierīces ar šīm iekārtām.

Slapjā un sausā savākšana (tikai WDB iekārtām)

- ◆ Lai savāktu sausus sadzīves materiālus, lietojiet instrumentu bez gumijas slotas.

Brīdinājums! Instruments paredzēts tikai nelielu daudzumu šķidru netīrumu savākšanai.

- ◆ Šo instrumentu var lietot arī slapju sadzīves netīrumu savākšanai. Tīriet neabsorbējošas cietas virsmas ar gumijas slotas uzgali. Savukārt absorbējošas virsmas, piemēram, paklājus, ieteicams tīrīt bez gumijas slotas, lai labāk savāktu netīrumus.
- ◆ Slapju netīrumu savākšanai no cietām virsmām vispiemērotākais ir gumijas slotas uzgalis, kas jāievieto tvertnes sprauslas atverē.
- ◆ Ja ir uzstādīts šis piederums, ieteicams instrumentu turēt 45° leņķī un lēnām vilkt virzienā pret sevi.
- ◆ Nepārpildiet tvertni virs iesūkšanas kanāla gala. Ja tvertnē ir šķidrums, neapvērsiet instrumentu otrādi, nesagāziet uz sāniem, nevērsiet sprauslu uz augšu un spēcīgi nekratiet putekļsūcēju.
- ◆ Kad ir savākts šķidrums, nekavējoties iztīriet instrumentu un filtru. Ja instruments netiek iztīrīts pēc tam, kad ir savākts šķidrums, tajā var veidoties pelējums.
- ◆ Pirms uzlādēšanas jāiztukšo no tvertnes viss šķidrums un sausie netīrumi, lai nesabojātu instrumentu.

Sūkšanas jaudas saglabāšana

Lai saglabātu sūkšanas jaudu, lietošanas laikā regulāri jāiztīra filtri.

Instrumenta iztukšošana un tīrīšana.

Putekļu tvertnes un filtru noņemšana (F, G att.)

Brīdinājums! Filtri ir vairākkārt izmantojami, un tie jātīra regulāri.

- ◆ Nospiediet tvertnes atlaišanas pogu (2) un izvelciet putekļu tvertni (3) taisni ārā.
- ◆ Turot putekļu tvertni virs atkritumu groza vai izlietnes, izvelciet filtru, lai iztukšotu tvertnes saturu.
- ◆ Lai uzstādītu putekļu tvertni atpakaļ, spiediet to virsū uz roktura, līdz tā ar "klikšķi" nofiksējas vietā.

Brīdinājums! Nelietojiet instrumentu, ja nav uzstādīti filtri. Vislabāko netīrumu savākšanu nodrošina tikai tīri filtri.

Putuplasta ieliktnis (H. att.) (tikai WDB iekārtām)

- ◆ Ievietojiet putuplasta ieliktni (8) sausās un slapjās savākšanas novirzītāja (9) vidusdaļā.

Brīdinājums! Instrumentu nedrīkst lietot slapju netīrumu savākšanai, ja nav uzstādīts ūdens novirzītājs un putuplasta ieliktnis.

Priekštīrīšanas filtrs (I. att.) (tikai NVB iekārtām)

Filtru un priekštīrīšanas filtru var atdalīt, lai nodrošinātu labāku tīrīšanu.

- ◆ Grieziet priekštīrīšanas filtru (7) pretēji pulksteņrādītāja virzienam un izceliet ārā no filtra (6).

Brīdinājums! Nekad nesavāciet slapjas ierīces ar šīm iekārtām.

Putekļu tvertnes un filtru tīrīšana

- ◆ Putekļu tvertni un filtrus var izmazgāt siltā ziepjūdenī.
- ◆ Filtri un putekļu tvertne ir jānožāvē pirms uzstādīšanas atpakaļ uz instrumenta.

Filtru nomaiņa

Filtri jānomaina ik pēc 6 līdz 9 mēnešiem un tad, ja ir nolietoti vai bojāti.

Rezerves filtrus varat iegādāties no vietējā Black & Decker izplatītāja:

Modeļiem NVB115W, NVB115WA, NVB215W, NVB215WA izmanto filtra daļas numuru FLVD10-XJ

Modeļiem WDB115W, WDB115WA, WDB215W, WDB215WA izmanto filtra daļas numuru FLWD10-XJ

Apkope

Šis Black & Decker bezvadu instruments vai instruments ar vadu ir paredzēts ilglaicīgam darbam ar mazāko iespējamo apkopi. Nepārtraukti nevainojama darbība ir atkarīga no pareizas instrumenta apkopes un regulāras tīrīšanas.

Brīdinājums! Pirms apkopes veikšanas vadu/bezvadu elektroinstrumentiem:

- ◆ izslēdziet un atvienojiet instrumentu no barošanas avota;
- ◆ vai izslēdziet instrumentu un izņemiet akumulatoru, ja šim instrumentam ir atsevišķi ievietojams akumulators;
- ◆ vai iebūvēta akumulatora gadījumā to pilnībā izlādējiet un izslēdziet instrumentu;
- ◆ pirms lādētāja tīrīšanas atvienojiet to no barošanas avota. Šim lādētājam nav jāveic apkope, izņemot regulāru tīrīšanu.
- ◆ ar mīkstu birstīti vai sausu lupatiņu regulāri iztīriet instrumenta lādētāja ventilācijas atveres;
- ◆ Ar mitru lupatiņu regulāri iztīriet dzinēja korpusu. Nelietojiet abrazīvus tīrīšanas līdzekļus vai šķīdinātājus.

Vides aizsardzība



Dalīta atkritumu savākšana. Izstrādājumus un akumulatorus, kas apzīmēti ar šo simbolu, nedrīkst izmest kopā ar sadzīves atkritumiem.

Izstrādājumi un baterijas satur materiālus, ko var atgūt vai pārstrādāt, samazinot pieprasījumu pēc izejvielām. Lūdzu pārstrādājiet elektrisko izstrādājumus un baterijas saskaņā ar vietējiem noteikumiem. Plašāka informācija ir pieejama vietnē www.2helpU.com.

Tehniskie dati

		NBV115W, NBV115WA, WDB115W, WDB115WA	NBV215W, NBV215WA, WDB215W, WDB215WA
Spriegums	$V_{LIDZSTR.}$	3,6	7,2
Akumulators		Litija jonu	Litija jonu
Svars	kg	0,61	0,65
Lādētājs		9062787	9062787
Ieejas spriegums	$V_{maiņstr.}$	100 - 240	100 - 240
Izejas spriegums	V	15	15
Strāva	mA	150	150
Aptuvenais uzlādes laiks	h	10	10

Garantija

Black & Decker ir pārliecināts par tā izstrādājumu kvalitāti un piedāvā 24 mēnešu garantiju tā klientiem sākot no iegādes datuma. Šis garantijas paziņojums papildina jūsu līgumiskās tiesības un nekādā gadījumā tās nekavē. Šī garantija ir spēkā Eiropas Savienības dalībvalstīs un Eiropas brīvās tirdzniecības zonā.

Lai izmantotu garantiju, pretenzijai jābūt saskaņā ar Black & Decker nosacījumiem, un jums būs nepieciešams iesniegt iegādes apstiprinājumu pārdevējam vai pilnvarotai remonta darbnīcai. Black & Decker 2 gadu garantijas nosacījumi un noteikumi, un jums tuvākā pilnvarotā remonta darbnīcas novietojums var tikt iegūti internetā www.2helpU.com, vai sazinoties ar savu vietējo Black & Decker biroju šajā rokasgrāmatā norādītajā adresē.

Lūdzu, apmeklējiet mūsu tīmekļa vietni www.blackanddecker.co.uk un reģistrējiet savu Black & Decker izstrādājumu, lai uzzinātu par jaunākajiem izstrādājumiem un īpašajiem piedāvājumiem.

Назначение

Ваш ручной пылесос Black & Decker Dustbuster® предназначен для выполнения лёгкой сухой уборки (NVB115W, NVB115WA, NVB215W, NVB215WA). Данный прибор предназначен только для бытового использования.

Ваш ручной пылесос Black & Decker Dustbuster® предназначен для выполнения лёгкой влажной и сухой уборки (WDB115W, WDB115WA, WDB215W, WDB215WA). Данный прибор предназначен только для бытового использования.

Инструкции по технике безопасности



Внимание! Внимательно прочтите все инструкции по безопасности и руководство по эксплуатации. Несоблюдение всех перечисленных ниже правил безопасности и инструкций может привести к поражению электрическим током, возникновению пожара и/или получению тяжёлой травмы.



Внимание! При использовании устройств с питанием от аккумулятора соблюдение правил по технике безопасности и следование данным инструкциям позволит снизить вероятность возникновения пожара, протечки аккумуляторов, получения травм и повреждений.

- ◆ Перед использованием прибора внимательно прочтите данное руководство по эксплуатации.
- ◆ Назначение прибора описывается в данном руководстве по эксплуатации. Использование любых принадлежностей или приспособлений, а также выполнение данным прибором любых видов работ, не рекомендованных данным руководством по эксплуатации, может привести к несчастному случаю.
- ◆ Сохраните данное руководство для последующего обращения к нему.

Использование прибора

- ◆ Не используйте прибор для собирания жидкостей и легковоспламеняющихся веществ.
- ◆ Не используйте прибор рядом с водой.
- ◆ Не погружайте прибор в воду.
- ◆ Никогда не тяните за кабель зарядного устройства, чтобы отключить зарядное

устройство от штепсельной розетки. Не подвергайте кабель зарядного устройства воздействию высокой температуры, масла и держите его вдали от острых предметов и углов.

- ◆ Данный прибор может использоваться детьми старше 8-ми лет и людьми со сниженными физическими, сенсорными и умственными способностями или не имеющими необходимого опыта или навыка, если они выполняют работу под присмотром или получили инструкции относительно безопасной работы с этим прибором и осознают наличие потенциальной опасности при его использовании. Не позволяйте детям играть с прибором. Не позволяйте детям производить чистку и техническое обслуживание прибора без присмотра.

Осмотр и ремонт

- ◆ Перед началом эксплуатации, всегда проверяйте исправность прибора. Убедитесь в отсутствии поломанных деталей, повреждённых выключателей и прочих дефектов, способных повлиять на работу прибора.
- ◆ Не используйте прибор, если повреждена или неисправна какая-либо его деталь.
- ◆ Ремонтируйте или заменяйте повреждённые или неисправные детали только в авторизованном сервисном центре.
- ◆ Регулярно проверяйте кабель зарядного устройства на наличие повреждений и признаков износа. Зарядное устройство с повреждённым или неисправным кабелем подлежит замене.
- ◆ Ни в коем случае не снимайте и не заменяйте детали, за исключением

деталей, указанных в данном руководстве по эксплуатации.

Дополнительные инструкции по безопасности

Остаточные риски

При работе данным прибором возможно возникновение дополнительных остаточных рисков, которые не вошли в описанные здесь правила техники безопасности. Эти риски могут возникнуть при неправильном или продолжительном использовании изделия и т.п.

Несмотря на соблюдение соответствующих инструкций по технике безопасности и использование предохранительных устройств, некоторые остаточные риски невозможно полностью исключить. К ним относятся:

- ◆ Травмы в результате касания вращающихся/двигающихся частей прибора.
- ◆ Травмы в результате касания горячих частей прибора.
- ◆ Риск получения травмы во время смены деталей или насадок.
- ◆ Риск получения травмы, связанный с продолжительным использованием прибора. При использовании прибора в течение продолжительного периода времени делайте регулярные перерывы в работе.

Аккумуляторы и зарядные устройства

Аккумуляторы

- ◆ Ни в коем случае не пытайтесь разобрать аккумулятор.
- ◆ Не погружайте аккумулятор в воду.
- ◆ Не подвергайте аккумулятор воздействию высоких температур.
- ◆ Не храните в местах, где температура может превысить 40 °С.
- ◆ Заряжайте аккумулятор только при температуре окружающей среды в пределах 10 °С–40 °С.

- ◆ Заряжайте только зарядными устройствами, входящими в комплект поставки прибора. Использование неподходящего зарядного устройства может стать причиной поражения электрическим током или перегрева аккумулятора.
- ◆ Утилизируйте отработанные аккумуляторы, следуя инструкциям раздела «Защита окружающей среды».
- ◆ Не повредите/не деформируйте аккумулятор путём прокалывания или удара, поскольку это может создать риск получения травмы и возникновения пожара.
- ◆ Ни в коем случае не пытайтесь заряжать повреждённый аккумулятор!
- ◆ В критических ситуациях из аккумулятора может вытечь жидкость (электролит). Если Вы заметили жидкость на

аккумуляторе, аккуратно вытрите её тканью. Избегайте контакта с кожей.

- ◆ При попадании жидкости на кожу или в глаза следуйте приведённым ниже инструкциям:

Внимание! Жидкость, вытекающая из аккумулятора, может нанести вред здоровью и повредить оборудование. При попадании электролита на кожу, немедленно смойте его водой. Если появится покраснение, боль или раздражение, немедленно обратитесь за медицинской помощью. При попадании электролита в глаза, немедленно промойте их проточной водой и обратитесь за медицинской помощью.

Зарядные устройства

Ваше зарядное устройство было разработано для конкретного напряжения. Всегда проверяйте, соответствует ли напряжение, указанное на табличке с техническими параметрами и в таблице с техническими характеристиками, напряжению электросети.


Внимание! Ни в коем случае не пытайтесь заменить зарядный блок стандартным сетевым штепселем.

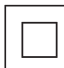
- ◆ Используйте Ваше зарядное устройство Black & Decker только для зарядки аккумулятора прибора, в комплект поставки которого он входит. Аккумуляторы других марок могут взорваться, что приведёт к получению травмы или повреждению прибора.
- ◆ Ни в коем случае не пытайтесь зарядить непerezаряжаемые аккумуляторы.
- ◆ Во избежание несчастного случая, замена повреждённого кабеля питания должна производиться только на заводе-изготовителе или в авторизованном сервисном центре Black & Decker.
- ◆ Не погружайте зарядное устройство в воду.
- ◆ Не разбирайте зарядное устройство.
- ◆ Не используйте зарядное устройство в качестве объекта для проведения испытаний.
- ◆ Зарядка прибора/аккумулятора должна производиться в хорошо проветриваемом месте.

Электробезопасность

Ваше зарядное устройство было разработано для конкретного напряжения. Всегда проверяйте, соответствует ли напряжение, указанное на табличке с техническими параметрами, напряжению электросети. Ни в коем случае не пытайтесь заменить зарядный блок стандартным сетевым штепселем.

Маркировка зарядного устройства

 Перед использованием устройства внимательно прочтите данное руководство по эксплуатации.

 Данное устройство защищено двойной изоляцией, что исключает потребность в заземляющем проводе. Следите за напряжением

электрической сети, оно должно соответствовать величине, обозначенной на информационной табличке устройства.



Зарядное устройство предназначено только для использования внутри помещений.

Маркировка прибора

Помимо кода даты на приборе имеются следующие предупреждающие знаки:



Используйте только с зарядным устройством S003AQ 15

Составные части

Ваш прибор может содержать все или некоторые из перечисленных ниже составных частей:

1. Клавиша пускового выключателя (нажмите и удерживайте)
2. Отпирающая кнопка пылесборника
3. Пылесборник
4. Штекер зарядного устройства
5. Зарядный кронштейн

Рис. А

6. Тканевый фильтр для сухой пыли (Только NVB-модели)
7. Внутренний фильтр (Только NVB-модели)
8. Пенопластовый вкладыш для сухого/влажного всасывания (Только WDB-модели)
9. Дефлектор для сухого/влажного всасывания (Только WDB-модели)

Рис. В

10. Резиновый скребок (Только WDB__WA-модели)
11. Щёточная насадка (Только WDB__WA и NVB__WA-модели)
12. Узкая насадка (Только WDB__WA и NVB__WA-модели)

Установка

Крепление прибора на стене (Рис. С)

Для удобства хранения и зарядки прибор можно закрепить на стене.

При креплении на стену убедитесь, что используемый Вами метод крепления подходит к Вашему типу стены и весу прибора.

- ◆ Отметьте местоположение отверстий для крепёжных винтов (в пределах досягаемости

электрической розетки для зарядки пылесоса, установленного на настенный кронштейн).

- ◆ Закрепите монтажный кронштейн на стене, используя винты и дюбели в соответствии с типом стены и весом прибора.
- ◆ Повесьте прибор на стену, установив выемку в основании прибора на крючки настенного зарядного кронштейна.

Сборка

Насадки (Рис. В)

В комплект поставки данных моделей могут входить все или некоторые из перечисленных ниже принадлежностей:

- ◆ Резиновый скребок (10) для влажной очистки твёрдых поверхностей.
- ◆ Щёточная насадка (11) для чистки мебели и ступеней.
- ◆ Узкая насадка (12) для чистки труднодоступных мест.

Установка насадок (Рис. D)

- ◆ Вставьте необходимую насадку в носовую часть прибора. Убедитесь, что насадка вставлена до упора.

Эксплуатация

- ◆ Перед первым использованием прибора необходимо зарядить аккумулятор в течение не менее 24 часов.
- ◆ Всегда устанавливайте неиспользуемый прибор на зарядный кронштейн.

Внимание! Во избежание поломки прибора перед зарядкой убедитесь, что пылесборник не содержит жидких веществ и прибор полностью сухой.

Зарядка аккумулятора (Рис. С)

- ◆ Убедитесь, что прибор выключен. Аккумулятор не будет заряжаться, если нажата клавиша пускового выключателя (1).
- ◆ Установите прибор на зарядный кронштейн (5).
- ◆ Вставьте штекер зарядного устройства в сетевую розетку. Включите все выключатели сетевой розетки.
- ◆ Оставьте прибор заряжаться не менее 21 часа.

В процессе зарядки зарядное устройство может слегка нагреться. Это нормально, и не указывает на наличие какой-либо проблемы.

Прибор может оставаться подсоединённым к зарядному устройству в течение неограниченного периода времени.

Внимание! Не заряжайте аккумулятор при температуре окружающей среды ниже 10 °С или выше 40 °С.

Включение и выключение (Рис. Е)

- ◆ Чтобы включить прибор, нажмите и удерживайте клавишу пускового выключателя (1).
- ◆ Чтобы выключить прибор, отпустите клавишу пускового выключателя (1).

Сухое всасывание (Только NVB-модели)

- ◆ Для ежедневной чистки сухих поверхностей.
- Внимание!** Никогда не используйте данные модели для влажного всасывания!

Влажное и сухое всасывание (Только WDB-модели)

- ◆ Для ежедневной чистки сухих поверхностей используйте прибор без установленного на него резинового скребка.
- Внимание!** Данный прибор предназначен для выполнения только лёгкой уборки.
- ◆ Данный прибор также может использоваться для ежедневной влажной уборки. Для чистки твёрдых, не впитывающих влагу поверхностей используйте резиновый скребок. На впитывающих поверхностях, таких как ковры, Ваш пылесос лучше удалит жидкость без установленной специальной насадки.
 - ◆ Для наибольшей эффективности при всасывании жидкостей с твёрдых поверхностей вставьте в носовое отверстие пылесборника резиновый скребок.
 - ◆ Для наилучших результатов при использовании данной насадки держите её под углом 45° и медленно направляйте по направлению к себе.
 - ◆ Избегайте переполнения пылесборника. Если в пылесборнике находится жидкость, не поворачивайте прибор отверстием вниз, в сторону или вверх и не трясите пылесос.
 - ◆ После всасывания жидкостей незамедлительно прочистите прибор и фильтр. В приборах, недостаточно прочищенных после влажной уборки, может образоваться плесень.
 - ◆ Во избежание поломки прибора перед зарядкой убедитесь, что пылесборник не содержит жидких веществ и прибор полностью сухой.

Улучшение всасывания

Чтобы поддерживать силу всасывания на оптимальном уровне, необходимо регулярно чистить фильтры.

Опорожнение и чистка прибора

Снятие пылесборника и извлечение фильтров (Рис. F и G)

- Внимание!** Фильтры рассчитаны на многократное использование, поэтому должны регулярно очищаться.
- ◆ Нажмите на отпирающую кнопку (2) и снимите пылесборник (3).
 - ◆ Держа пылесборник над мусорным ведром или раковиной, извлеките фильтр и опорожните содержимое пылесборника.
 - ◆ Для установки пылесборника на место, вставьте его в рукоятку до щелчка.

Внимание! Никогда не используйте прибор без установленных фильтров. Оптимальная сборка пыли может быть достигнута только при наличии чистых фильтров.

Пенопластовый вкладыш (Рис. H) (Только WDB-модели)

- ◆ Вставьте в центр дефлектора для сухого/влажного всасывания (9) пенопластовый вкладыш (8).
- Внимание!** Никогда не используйте прибор для выполнения влажной уборки без установленного дефлектора и пенопластового вкладыша.

Внутренний фильтр (Рис. I) (Только NVB-модели)

Для большей эффективности при чистке из основного фильтра можно извлечь внутренний фильтр.

- ◆ Поверните внутренний фильтр (7) в направлении против часовой стрелки и извлеките его из основного фильтра (6).

Внимание! Никогда не используйте данные модели для влажного всасывания!

Чистка пылесборника и фильтров

- ◆ Мойте пылесборник и фильтры в тёплой мыльной воде.
- ◆ Перед установкой убедитесь, что пылесборник и фильтры полностью сухие.

Замена фильтров

Фильтры должны заменяться каждые 6-9 месяцев, а также в случае их износа или повреждения.

Фильтры для замены можно приобрести у Вашего продавца Black & Decker:

Для моделей NVB115W, NVB115WA, NVB215W, NVB215WA используйте фильтр с номером по каталогу FLVD10-XJ

Для моделей WDB115W, WDB115WA, WDB215W, WDB215WA используйте фильтр с номером по каталогу FLWD10-XJ

Техническое обслуживание

Ваш электрический/аккумуляторный прибор Black & Decker рассчитан на работу в течение продолжительного времени при минимальном техническом обслуживании. Срок службы и надёжность прибора увеличивается при правильном уходе и регулярной чистке.

Внимание! Перед проведением технического обслуживания электрического/аккумуляторного прибора:

- ◆ Выключите прибор и отключите его от источника питания.
- ◆ Или выключите прибор и извлеките из него аккумулятор, если прибор оснащён съёмным аккумулятором.
- ◆ В случае наличия встроенного аккумулятора, полностью разгрузите аккумулятор и выключите прибор.
- ◆ Перед чисткой зарядного устройства отключите его от источника питания. Ваше зарядное устройство не требует никакого дополнительного технического обслуживания, кроме регулярной чистки.
- ◆ Регулярно очищайте вентиляционные отверстия прибора/зарядного устройства мягкой щёткой или сухой тканью.

- ♦ Регулярно очищайте корпус двигателя влажной тканью. Не используйте абразивные чистящие средства, а также чистящие средства на основе растворителей.

Защита окружающей среды



Раздельный сбор. Приборы и аккумуляторы, помеченные данным символом, нельзя утилизировать вместе с обычными бытовыми отходами.

Приборы и аккумуляторы содержат материалы, которые могут быть восстановлены или переработаны в целях сокращения спроса на сырьё.

Утилизируйте электрические продукты и аккумуляторы в соответствии с местными положениями. Для получения дополнительной информации посетите наш сайт www.2helpU.com

Технические характеристики

		NBV115W, NBV115WA, WDB115W, WDB115WA	NBV215W, NBV215WA, WDB215W, WDB215WA
Напряжение питания	(В пост. тока)	3,6	7,2
Тип аккумулятора		Li-Ion	Li-Ion
Вес	(кг)	0,61	0,65
Зарядное устройство		9062787	9062787
Входное напряжение	(В перем. тока)	100 - 240	100 - 240
Выходное напряжение	(В)	15	15
Выходной ток	(мА)	150	150
Приблизительное время зарядки	(ч)	10	10

EST	Tallmac Tehnika OÜ Liimi 4/2 10621 Tallinn	(+372) 6563683 remont@tallmac.ee www.tallmac.ee
	Tallmac Tehnika OÜ Riia 130 B/1 TARTU 50411	(+372) 6668510 tartu@tallmac.ee www.tallmac.ee
	Stokker AS Peterburi tee 44 11415 Tallinn	(+372) 6201111 stokker@stokker.com www.stokker.com
LV	LIC GOTUS SIA Ulbrokas Str. 1021 Riga	(+371) 67556949 info@licgotus.lv www.licgotus.lv
	Stokker SIA Krasta iela 42 LV1003 Riga	(+371) 27354354 krasta.riga@stokker.com www.stokker.com
	Visico Fastening Systems SIA Mazā Rāmavas iela 2 1076 Valdlauci, Riga	(+371) 67 452 453 (+371) 67 452 454 info@visico.eu www.visico.eu
LT	ELREMTA MASTERMANN UAB NAGLIO STR 4C 52367 Kaunas	(+370) 69840004 servisas@elmast.lt www.elremta.lt
	Stokker UAB Islandijos pl.5 LT-49179 Kaunas	(+370) 650 05730 kaunas@stokker.com www.stokker.com

Rohkem infot lähima hoolduspartneri kohta leiate siit:

www.2helpu.com

Informāciju par tuvāko servisa pārstāvi skatiet tīmekļa vietnē:

www.2helpu.com

Informāciju apie artimiausias remonto dirbtuves rasite tinklalapyje:

www.2helpu.com



LIETUVŠKAI

Garantija

„Black & Decker“ užtikrina, kad gaminio, kuris pristatomas vartotojui, medžiagos ir (arba) jo surinkimas yra kokybiškas. Garantija yra priedas prie vartotojo teisių ir jų nekeičia. Garantija galioja visose Europos Bendrijos valstybėse narėse ir Europos laisvosios prekybos zonoje.

Jei „Black & Decker“ gaminy suliūžta dėl nekokybiškų medžiagų ir (arba) surinkimo, arba, jei jis neatitinka techninių reikalavimų, 24 mėnesių laikotarpiu nuo jo įsigijimo „Black & Decker“ sutaisys arba pakeis gaminį.

Garantija netaikoma, jei gedimas atsiranda dėl:

- ♦ normalaus susidėvėjimo
- ♦ netinkamo įrankio eksploatavimo ar techninės priežiūros
- ♦ jei variklis buvo perkrautas
- ♦ jei gaminy sugedo dėl neįprastų dalelių, medžiagų ar nelaimingo atsitikimo
- ♦ netinkamo maitinimo

Garantija netaikoma, jei įrankis naudojamas komerciniams darbams atlikti, kai jis yra skirtas namų ūkio darbams.

Garantija netaikoma, jei gaminį remontavo arba išmontavo „Black & Decker“ neįgalotas technikas.

Garantijai pasinaudoti gamini, užpildytą garantinę kortelę ir pirkimo įrodymą (čekį) reikia pristatyti pardavėjui arba tiesiogiai įgaliotoms remonto dirbtuvėms ne vėliau kaip per du mėnesius nuo gedimo nustatymo.

Informaciją apie artimiausias „Black & Decker“ remonto dirbtuves rasite tinklalapyje www.2helpu.com.

Garantinis talonas:

Įrankio modelis/katalogo numeris

Serijinis numeris/datos kodas

Vartotojas

Pardavėjas

Data



EESTI

Garantii

Black & Decker garanteerib, et toode on kliendile tarnimisel vaba materjali ja/või koostamise vigadest. Garantii lisandub kliendi seaduslikele õigustele ning ei mõjuta neid. Garantii kehtib kõigi Euroopa Ühenduse liikmesriikide territooriumitel ja Euroopa vabakaubanduspiirkonnas.

Kui 24 kuu jooksul ostmisest esineb mõnel Black & Decker tootel rike materjali ja/või koostamise vea tõttu või see on spetsifikatsiooni suhtes defektne, parandab või vahetab Black & Decker toote kliendi jaoks minimaalse vaeveaga.

Garantii ei kehti, kui vea põhjuseks on:

- ♦ Normaalne kulumine
- ♦ Tööriista väärkohtlemine või halb hooldamine
- ♦ Mootori ülekoormamine
- ♦ Kui toodet on kahjustanud võõrosakesed, materjal või õnnetus
- ♦ Vale toitepinge

Garantii ei kehti tööriista professionaalsel kasutamisel, kuna tööriist on loodud ainult koduseks kasutamiseks.

Garantii ei kehti, kui toodet on remontinud või demonteerinud Black & Decker volituseta isik.

Garantii kasutamiseks tuleb toode, täidetud garantiikaart ja ostuföend (t ekk) viia müüjale või otse volitatud teenindajale hiljemalt kaks kuud peale vea avastamist.

Teavet lähima Black & Decker teenindaja kohta leiata veebisaidilt: www.2helpu.com.

Garantiitalong:

Tööriista mudel/kataloogi number

Seriaanumber/kuupäeva kood

Klient

Müüja

Kuupäev



РУССКИЙ

Гарантия

Black & Decker гарантирует, что данное изделие в момент поставки потребителю не содержит каких-либо дефектов материалов или сборки. Данная гарантия дополняет законные права потребителя и не затрагивает их каким-либо образом. Настоящая гарантия действует на территориях стран-членов Европейского Союза и в Европейской зоне свободной торговли.

Если в течение 24 месяцев с даты приобретения произошла поломка изделия Black & Decker из-за некачественных материалов и/или сборки, либо изделие является дефектным в соответствии с техническими требованиями, то Black & Decker отремонтирует или заменит изделие с минимальным беспокоейством для потребителя.

Гарантия не действительна, если поломка произошла вследствие:

- Нормального износа
- Неправильного использования или плохого обслуживания
- Перегрузки двигателя
- Если изделие повреждено посторонними частями, материалом или вследствие аварии
- Использование ненадлежащего источника питания

Гарантия не действительна, если инструмент используется в профессиональной деятельности, поскольку этот инструмент предназначен только для бытового применения.

Гарантия не действительна, если изделие подверглось ремонту или разборке лицом, не уполномоченным Black & Decker.

Для того, чтобы воспользоваться гарантией необходимо предоставить: изделие, заполненную Гарантийную карту и доказательство покупки (приемки) дилеру или непосредственно уполномоченному агенту по обслуживанию не позднее двух месяцев с момента обнаружения поломки.

Информацию о ближайшем агенте по обслуживанию Black & Decker можно найти на странице в Интернете: www.2hepb.com.

Гарантийный талон:

Модель инструмента / Номер по каталогу

Серийный номер / Код даты

Потребитель

Дилер

Дата



LATVIŠU

Garantija

Black & Decker garantē, ka produktam, to piegādājot klientam, nav materiālu un/vai montāžas defektu. Garantija ir papildus klienta juridiskajam tiesībam un tās neietekmē. Garantija ir spēkā visās Eiropas Kopienas dalībvalstīs un Eiropas Brīvās tirdzniecības zonā.

Ja Black & Decker produkts salūst materiālu un/vai montāžas trūkumu dēļ vai ja tam ir trūkumi saskaņā ar tehnisko specifikāciju, Black & Decker 24 mēnešu laikā no pirkšanas datuma veiks remontu vai produkta nomaiņu, cenšoties klientam radīt iespējami mazāk grūtību.

Garantija nav spēkā, ja bojājums ir radies šāda iemesla dēļ:

- Normāls nolliums
- Ieļļes nepareiza lietošana vai silka uzturēšana
- Ja motors darbināts ar pārsliodzi
- Ja produkta bojājumu radījuši svešķermeņi, cits materiāls vai tas bojāts avārijas rezultātā
- Nepareiza strāvas padeve

Garantija nav spēkā, ja ietgē ir izmantota profesionālā rīkletojumā, jo tā ir paredzēta lietošanai tikai sadzīves vajadzībām.

Garantija nav spēkā, ja produktam remontu vai arkori veikusi persona, kam šādam nolūkam nav Black & Decker atļaujas.

Lai izmantotu garantijas tiesības, produkts ar aizpildītu garantijas talonu un pirkuma apliecinājumu (čeku) ir jānogādā ražotējam vai tieši pilnvarotajam arokpes pārstāvim vēlākais divus mēnešus pēc trūkuma konstatēšanas.

Informāciju par tuvāko Black & Decker servisa pārstāvi meklējiet mājas lapā: www.2hepb.com.

Garantijas talons:

Ieļļes modelis/Kataloga numurs

Seriāls numurs/Datuma kods

Klients

Pārdavējs

Datums

