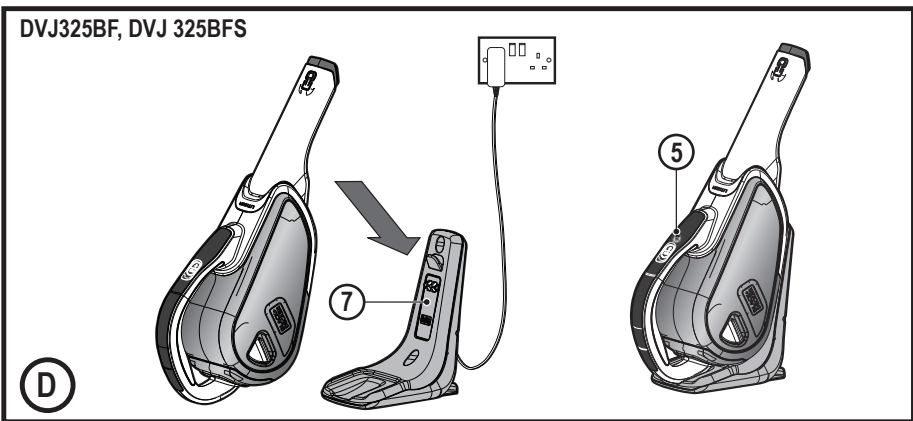
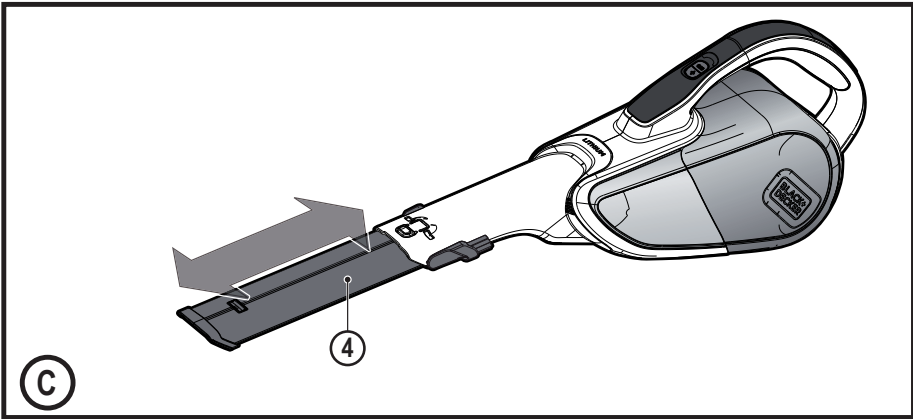
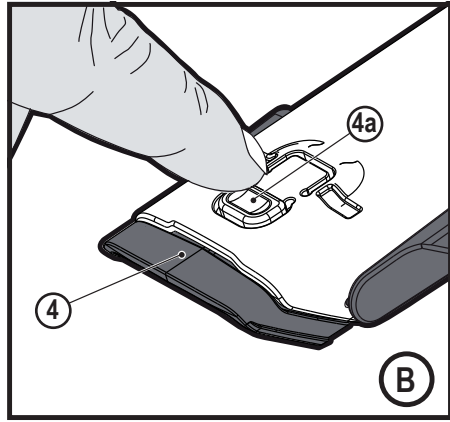
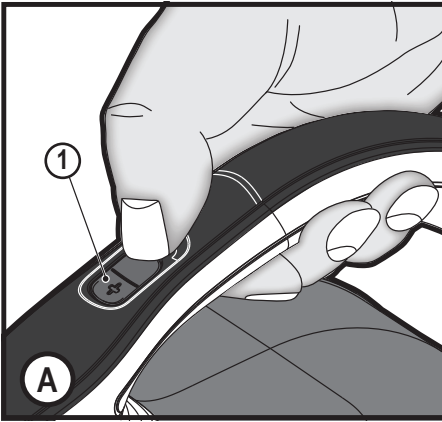
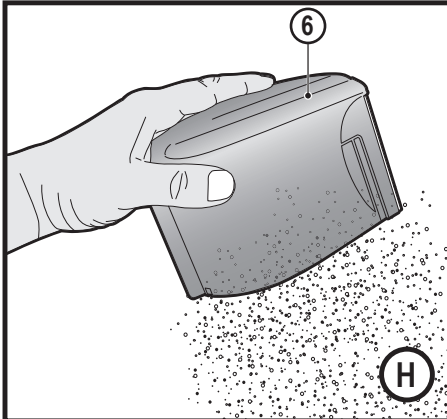
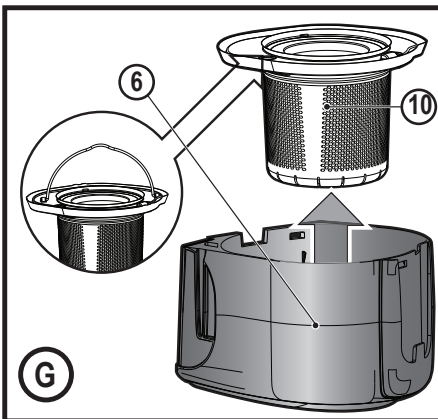
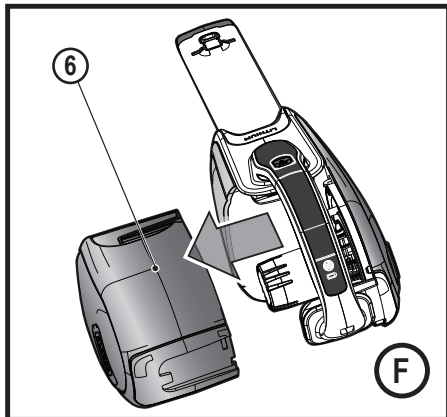
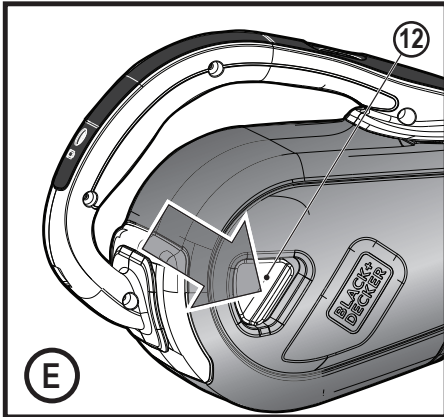
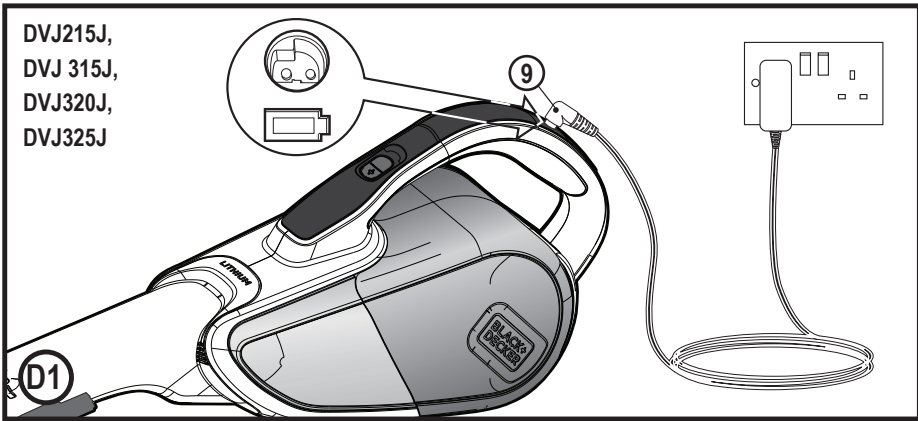
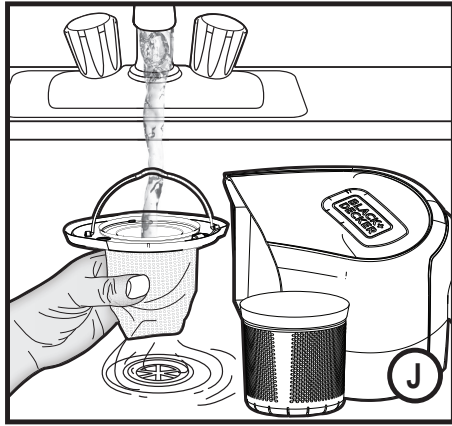
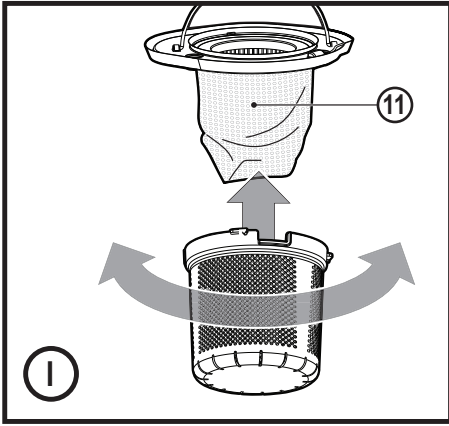


402114 - 89 RO
Traducere a instrucțiunilor originale
www.blackanddecker.eu

DVJ215J
DVJ315J
DVJ320J
DVJ325J
DVJ325BF
DVJ325BFS







Destinația de utilizare

Aspiratoarele de mână BLACK+DECKER DVJ215J, DVJ315J, DVJ320J, DVJ325J, DVJ325BF și DVJ325BFS Dustbuster® au fost concepute pentru aplicații de aspirare. Aceste aparate sunt destinate exclusiv uzului casnic.



Citiți cu atenție acest manual în întregime înainte de a utiliza aparatul.

Instrucțiuni de siguranță

Avertisment! Citiți toate avertizările de siguranță și toate instrucțiunile.

Nerespectarea avertizărilor și a instrucțiunilor enumerate în continuare poate conduce la electrocutare, incendii și/ sau vătămări grave.

- ◆ Destinația de utilizare este descrisă în acest manual. Utilizarea vreunui accesoriu sau atașament sau efectuarea vreunei operațiuni cu acest aparat diferite de cele recomandate în prezentul manual de instrucțiuni poate implica un risc de vătămare corporală.
- ◆ Păstrați acest manual pentru consultare ulterioară.

Utilizarea aparatului dvs.

- ◆ Nu utilizați aparatul pentru a aspira lichide sau orice materiale care se pot aprinde.

- ◆ Nu utilizați aparatul în apropierea surselor de apă.
- ◆ Nu scufundați aparatul în apă.
- ◆ Nu trageți niciodată de cablul încărcătorului pentru a deconecta din priză. Țineți cablul încărcătorului departe de surse de căldură, ulei și muchii ascuțite.
- ◆ Acest aparat poate fi utilizat de copiii peste 8 ani și de către persoane cu capacități fizice, senzoriale sau mentale reduse sau de către persoane lipsite de experiență și cunoștințe dacă acestea au fost supravegheate și instruite cu privire la utilizarea aparatului în condiții de siguranță și înțeleg riscurile pe care le implică. Nu lăsați copiii să se joace cu unealta. Curățarea și operațiunile de întreținere nu trebuie efectuate de copii fără supraveghere.

Inspecția și reparațiile

Înainte de utilizare, verificați aparatul pentru a depista componentele eventual deteriorate sau defecte. Verificați dacă există componente rupte, întrerupătoare deteriorate sau orice altă condiție ce ar putea afecta utilizarea aparatului.

- ◆ Nu utilizați aparatul în cazul în care există vreo componentă deteriorată sau defectă.
- ◆ Prevedeți repararea sau înlocuirea componentelor deteriorate sau defecte de către un agent autorizat de reparații.
- ◆ Verificați în mod regulat cablul încărcătorului pentru a depista eventualele deteriorări. Înlocuiți încărcătorul în cazul în care cablul este deteriorat sau defect.
- ◆ Nu încercați niciodată să îndepărtați sau să înlocuiți vreo componentă diferită de cele specificate în acest manual.

Instrucțiuni suplimentare de siguranță

După utilizare

- ◆ Deconectați încărcătorul înainte de a-l curăța sau înainte de a curăța suportul încărcătorului.
- ◆ Atunci când nu este folosit, acest aparat trebuie să fie depozitat într-un spațiu uscat.
- ◆ Copiii nu trebuie să aibă acces la aparatele depozitate.

Riscuri reziduale

Pot surveni riscuri reziduale suplimentare în timpul utilizării uneltei, riscuri ce este posibil să nu fie incluse în avertizările de siguranță atașate. Aceste riscuri pot fi determinate de utilizarea incorectă, utilizarea prelungită etc.

Nici măcar în cazul aplicării regulamentelor de siguranță corespunzătoare și implementării dispozitivelor de siguranță, anumite riscuri reziduale nu pot fi evitate. Acestea includ:

- ◆ Vătămări cauzate de atingerea componentelor în rotire/mișcare.
- ◆ Vătămări cauzate în momentul schimbării componentelor, discurilor sau accesoriilor.
- ◆ Vătămări cauzate de utilizarea prelungită a unei unelte. La utilizarea unei unelte pe perioade prelungite, asigurați-vă că faceți pauze la intervale regulate.
- ◆ Afectarea auzului.
- ◆ Pericole asupra sănătății cauzate de inhalarea prafului rezultat în urma utilizării uneltei (exemplu:- prelucrarea lemnului, în special a stejarului, fagului și MDF.)

Încărcătoarele

Încărcătorul dvs. a fost conceput pentru o anumită tensiune. Verificați întotdeauna ca tensiunea de alimentare să corespundă tensiunii de pe plăcuța cu specificații.

Avertisment! Nu încercați niciodată să înlocuiți unitatea de încărcare cu o priză normală de alimentare.

◆ Utilizați încărcătorul BLACK+DECKER exclusiv pentru a încărca acumulatorul din aparatul cu care a fost furnizat.

Alți acumulatori ar putea exploda, determinând vătămări și daune.

◆ Nu încercați niciodată să încărcați baterii neîncărcabile.

◆ În cazul în care cablul de alimentare este deteriorat, acesta trebuie să fie înlocuit de producător sau de către un Centru de Service BLACK+DECKER autorizat pentru a evita orice pericol.

◆ Nu expuneți încărcătorul la apă.


◆ Nu desfaceți încărcătorul.


◆ Nu perforați încărcătorul.


◆ Aparatul/acumulatorul trebuie să fie poziționat într-o zonă bine ventilată în timpul încărcării.

Siguranța electrică

Simboluri pe încărcător


 Citiți cu atenție tot acest manual înainte de a utiliza aparatul.


 Această unealtă prezintă izolare dublă; prin urmare, nu este necesară împământarea. Verificați întotdeauna ca alimentarea cu energie să corespundă tensiunii de pe plăcuța cu specificații.

 Suportul încărcătorului este destinat exclusiv pentru utilizare în spații închise.

Etichetele prezente pe aparat

Următoarele simboluri de avertizare sunt afișate pe mașină, împreună cu codul de dată

 Citiți cu atenție tot acest manual înainte de a utiliza aparatul

 Folosiți doar încărcătorul S010Q 14

Descriere

Această unealtă dispune de unele sau de toate caracteristicile următoare.

1. Întrerupător de pornire/oprire
2. Mâner
3. Duză
4. Accesoriu pentru spații înguste
5. Indicator LED de încărcare
6. Rezervor de praf
7. Suport încărcare
8. Perie rabatare
9. Încărcător

Utilizare

Pornirea și oprirea (Fig. A)

- ◆ Apăsăți butonul pentru a porni, unitatea funcționează în viteză lentă, mod de consum redus, conservarea acumulatorului.
- ◆ Apăsăți butonul din nou, iar unitatea trece în modul BOOST.
- ◆ Apăsând butonul din nou, produsul se va opri.

Folosirea accesoriului pentru spații înguste (Fig. B, C)

- ◆ Extindeți accesoriul pentru spații înguste (4), așa cum se arată în figura C, până când se fixează în poziție.
- ◆ Pentru a retrage accesoriul pentru spații înguste (4) apăsați butonul de eliberare a accesoriului pentru spații înguste (4a) permițându-i să revină la poziția sa normală (fig. B).

Notă: Peria rabatare (8) poate fi utilizată numai atunci când accesoriul pentru spații înguste se află în poziția retrasă.

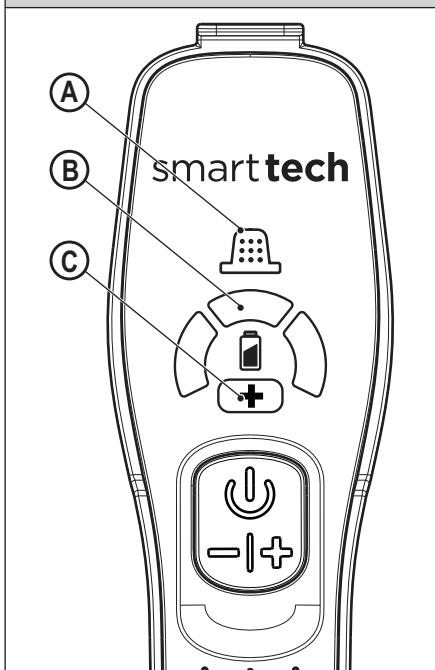
Încărcarea DVJ325BF, DVJ325BFS (Fig. D)

- ◆ Introduceți aparatul în baza de încărcare (7) și conectați la priza electrică.
- ◆ Cuplați priza electrică. Indicatorul de încărcare LED (B) se va aprinde.

Încărcarea DVJ215J, DVJ315J, DVJ320J, DVJ325J (Fig. D1)

- ◆ Introduceți încărcătorul (9) în portul de încărcare din partea din spate a mânerului (2) și conectați la priza electrică.
- ◆ Cuplați priza electrică. Indicatorul de încărcare LED (B) se va aprinde.

Afișaj cu mai multe LED-uri - DVJ325BF, DVJ325BFS



A. Senzor filtru

Ori de câte ori un filtru este blocat și trebuie curățat, se va aprinde filtrul roșu LED (A) din mâner. Curățați praful fin din filtru (Consultați secțiunea privind „curățarea filtrelor” din acest manual).

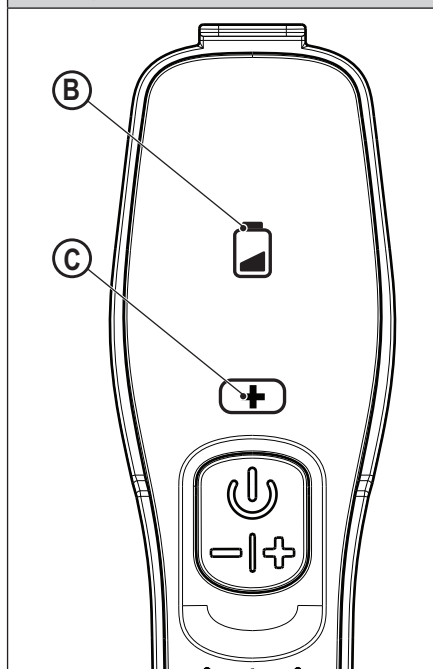
B. LED indicare afișare

Afișarea LED de încărcare (B) se va aprinde atunci când unitatea se încarcă și va indica (intermitent) atunci când este necesară încărcarea suplimentară.

C. Modul BOOST

LED-ul (C) Se aprinde atunci când aparatul se află în modul boost.

Afișaj cu LED dublu - DVJ215J, DVJ 315J, DVJ320J, DVJ325J



B. LED indicare afișare

Pictograma bateriei se aprinde atunci când aparatul este pornit și se va aprinde intermitent atunci când acumulatorul este aproape epuizat. De asemenea, va lumina intermitent în timpul încărcării (Consultați modelul LED din acest manual).

C. Modul BOOST

Se aprinde atunci când aparatul se află în modul boost.

Modele LED	
	Încărcare
	Acumulator defect
	Defecțiune încărcător
	Acumulator fierbinte

Curățarea filtrelor (Fig. E, F, G, H, I, J)

- ◆ Apăsati butonul de eliberare a rezervorului pentru praf (12) (Fig. E)
- ◆ Ejectați rezervorul de praf (6) (Fig.F)
- ◆ Ridicați ansamblul filtrului (10), utilizând mânerul de metal de la rezervorul de praf (6)

Notă: La unitatea DVJ325BFS, prefiltrul este impregnat cu un parfum care să ofere un miros plăcut atunci când aparatul este în funcțiune.

- ◆ Curățați rezervorul de praf (6), scuturându-l deasupra unui coș de gunoi (Fig. H).
- ◆ Filtrul (11) poate fi scos din prefiltru (10) DVJ215J, DVJ315J, DVJ320J, DVJ325J (Fig.11). DVJ325BF, DVJ325BFS (Fig. I).
- ◆ Goliți praful rămas din rezervorul de praf.
- ◆ Clătiți rezervorul de praf cu apă caldă cu săpun.
- ◆ Spălați filtrele în apă caldă cu săpun (Fig. J).
- ◆ Asigurați-vă că filtrele sunt uscate
- ◆ Montați la loc filtrele în aparat.
- ◆ Închideți rezervorul de praf. Asigurați-vă că încuietorea de deschidere (8) se fixează pe poziție.

Avertisment! Înainte de a efectua orice operație de întreținere sau curățare a aparatului, deconectați-l.

Din când în când, ștergeți aparatul cu o cârpă umedă. Nu utilizați nicio soluție de curățare abrazivă sau pe bază de solvenți. Nu scufundați aparatul în apă

Întreținerea

Aparatul dvs. fără fir BLACK+DECKER a fost conceput pentru a opera o perioadă îndelungată de timp, cu un nivel minim de întreținere. Funcționarea satisfăcătoare continuă depinde de îngrijirea corespunzătoare a uneltei și de curățarea periodică.

Avertisment! Înainte de efectuarea operațiilor de întreținere pe aparatele fără cablu:

- ◆ Descărcați complet acumulatorul dacă este plin și apoi opriți unealta.
- ◆ Deconectați încărcătorul înainte de curățarea acestuia. Încărcătorul nu necesită nicio operație de întreținere în afara curățării periodice.
- ◆ Curățați periodic fantele de ventilare de pe aparat/ încărcător, folosind o perie moale sau o cârpă uscată.
- ◆ Curățați periodic carcasa motorului folosind o cârpă umedă. Nu utilizați nicio soluție de curățare abrazivă sau pe bază de solvenți.

Înlocuirea filtrelor

Filtrele trebuie să fie înlocuite la interval de 6 până la 9 luni și ori de câte ori sunt uzate sau deteriorate. Filtrele de schimb sunt disponibile la reprezentantul dvs. BLACK+DECKER (nr. cat. VPF20)

Există, de asemenea, filtre parfumate disponibile pentru a fi cumpărate (nr. cat.: VSPF10LC). Acestea se potrivesc toate unitățile. Atunci când aceste filtre ajung la sfârșitul duratei de viață trebuie să fie eliminate la un centru local de reciclare.

Filtrele sunt livrate într-un ambalaj din folie care trebuie să fie eliminat. Pentru a asambla filtrele consultați Fig. I.

Avertisment!



Bumbac parfumat.

Spălați bine fața, mâinile și orice piele expusă după manipulare. Purtați mănuși de protecție/îmbrăcăminte de protecție/protecție a ochilor/protecție/a feței. În cazul în care pătrunde în ochi: Spălați cu atenție cu apă timp de mai multe minute. Scoateți lentilele de contact, dacă sunt prezente și dacă acest lucru este facil. Continuați să clătiți. În caz de iritare a pielii: Consultați medicul/obțineți indicații medicale. Preveniți dispersarea în mediu. Nu înghițiți.

- ◆ Scoateți filtrele vechi conform instrucțiunilor de mai sus.
- ◆ Montați filtrele noi conform instrucțiunilor de mai sus.

Protejarea mediului înconjurător



Colectarea selectivă. Produsele și bateriile marcate cu acest simbol nu trebuie să fie aruncate împreună cu gunoii menajer.

Produsele și bateriile conțin materiale care pot fi recuperate sau reciclate, reducând cererea de materii prime. Vă rugăm să reciclați produsele electrice și bateriile în conformitate cu prevederile locale. Mai multe informații sunt disponibile la www.2helpU.com

Specificații tehnice

DVJ215J	
Tensiune	7,2V
Curent	1,5Ah
Consum pe oră	10,8Wh
Greutate	1,0Kg

DVJ315J	
Tensiune	10,8V
Curent	1,5Ah
Consum pe oră	16,2.Wh
Greutate	1,1Kg

DVJ320J	
Tensiune	10,8V
Curent	2,0Ah
Consum pe oră	21,6Wh
Greutate	1,1Kg

DVJ325J	
Tensiune	10,8V
Curent	2,5Ah
Consum pe oră	27Wh
Greutate	1,1Kg

DVJ325BF	
Tensiune	10,8V
Curent	2,5Ah
Consum pe oră	27Wh
Greutate	1,1Kg

DVJ325BFS	
Tensiune	10,8V
Curent	2,5Ah
Consum pe oră	27Wh
Greutate	1,1Kg

Garanție

Black & Decker are încredere în calitatea produselor sale și le oferă clienților o garanție de 24 de luni de la data achiziției. Această garanție completează și nu prejudiciază în niciun fel drepturile dumneavoastră legale. Garanția este valabilă pe teritoriile Statelor Membre ale Uniunii Europene și în Zona Europeană de Comerț Liber.

Pentru a revendica garanția, cererea trebuie să fie în conformitate cu Termenii și condițiile Black&Decker și clientul va trebui să prezinte dovada de cumpărare la vânzător sau la un agent de reparații autorizat. Termenii și condițiile garanției Black&Decker de 2 ani și localizarea celui mai apropiat agent de reparații autorizat pot fi obținute de pe Internet la www.2helpU.com, sau contactând biroul Black & Decker la adresa indicată în prezentul manual.

Vă rugăm să vizitați site-ul nostru www.blackanddecker.co.uk pentru a înregistra noul produs Black & Decker și pentru a fi informat cu privire la produsele noi și ofertele speciale.

Stanley Black & Decker
Phoenicia Business Center
Strada Turturelelor, nr 11A, Etaj 6, Modul 15,
Sector 3 Bucuresti
Telefon: +4021.320.61.04/05

