

 **BLACK & DECKER®**

EMax32
EMax32s



www.blackanddecker.eu

EN

DE

FR

IT

NL

ES

PT

SV

NO

DK

FI

EL

Intended use

Your Black & Decker mower has been designed for mowing grass. This tool is intended for consumer use only.



Warning! Read all of the 'Safety, Maintenance, Service' manual carefully before operating this appliance.

Read all of this manual carefully before operating the appliance.

Features

This appliance includes some or all of the following features.

1. Switch box
2. On/off switch
3. Upper handle
4. Lower handle
5. Cable storage holders
6. EdgeMax
7. Grass collection box
8. Grass flap
9. Carry handles

Assembly

Warning! Before assembly, make sure that the appliance is switched off and unplugged.

Assembling the grass collection box (fig. A & B)

The grass box requires assembly before use and comes in 3 pieces.

- ◆ Clip the handle (10) into the lid (11) of the grass box (fig. A). The handle will only fit one way round.
- ◆ Align the lid (11) onto the base of grass collection box. Ensure that the 10 guides (12) are aligned (fig. B)

Note: Take extra care when aligning the 2 clips at the rear of the grass collection box.

- ◆ Push down on the lid to secure all clips. Begin at the back and ensure that all clips are securely located.

Fitting the switchbox (fig. C)

- ◆ Align the plastic pins (13) on the switchbox (1) with the holes on the handle (14) making sure that the switchbox is on the top edge of the handle.
- ◆ Slide the plastic pins (13) on the switchbox (1) all the way through the holes in the handle.
- ◆ Slide the plastic cover (15) into the thin runners in the switchbox (1).
- ◆ Secure the plastic cover (15) with the 2 screws provided.

Fitting the lower handle (fig. D)

- ◆ Insert the ends of the lower handles (4) into the corresponding holes in the mower.
- ◆ Press the handle down as far as it will go.
- ◆ Secure the handle using the screws (16).

Assembling the upper handle (fig. E)

- ◆ Fit the upper handle (3) to the lower handle (4) using the knobs (17), washers (18) and screws (19) as shown.

Note: The upper handle can be fixed in 2 different height positions.

Securing the motor cable (fig. F)

The motor cable has to be fixed using the cable restraints.

- ◆ Clip the cable to the upper and lower handle using the restraint clips (20) as shown.

Fitting the grass collection box (fig. L)

- ◆ Lift the flap (8) and place the grass collection box (7) over the lugs (21).

Cable restraint (fig. H)

- ◆ Loop the cable through the cable restraint to prevent the extension cable from becoming detached during use.

Replacing the blade (fig. K)

Warning! Ensure the blade has completely stopped and disconnect the appliance from the mains.

Warning! Only use the specified replacement blade.

Warning! Use heavy-duty gloves to grip the blade.

To remove the blade:

- ◆ Turn the appliance onto its side.
- ◆ Using heavy-duty gloves, grip the blade.
- ◆ Use a 13mm spanner to loosen and remove the blade bolt (22) by turning the spanner anti-clockwise (ac).
- ◆ Remove the blade (23) and blade bolt (22).

To replace the blade:

- ◆ Offer the blade up to bolt shaft and locate the blade bolt (22) into the bolt shaft.

Note: When fitting a blade, the text on the blade must be facing the user.

- ◆ Tighten the blade bolt (22) as firmly as possible by hand.
- ◆ Using heavy-duty gloves, grip the blade.
- ◆ Use a 13mm spanner to securely tighten the blade bolt (22) by turning the spanner clockwise (c).

Use

Warning! Let the appliance work at its own pace. Do not overload.

Adjusting the height of cut (fig. I)

Warning! Ensure the blade has completely stopped and disconnect the appliance from the mains.

The height of cut is adjusted by altering the height of all the wheels, there are 3 positions to choose from.

- ◆ Remove the grass collection box (7).
- ◆ Turn the lawnmower upside down.
- ◆ Take hold of a wheel (24) and push/pull the axle from its current location.

- ◆ Move the wheel (24) up/down into the next available location.

Note: Adjust one wheel at a time. Adjust one height position at a time.

Switching on and off (fig. G)

Switching on

- ◆ Push in and hold the lock-off button (25).
- ◆ Pull the on/off switch (2) towards the handle.
- ◆ Release the lock-off button.

Switching off

- ◆ Release the on/off switch (2).

Warning: Never attempt to lock a switch in the on position.

Mowing (fig. N1 & N2)

We recommend to use your mower as outlined in this section in order to achieve optimum results and to reduce the risk of cutting the mains cable.

- ◆ Place the bulk of the mains cable on the lawn, close to the starting point (position 1 in fig. N1).
- ◆ Switch the appliance on as described above.
- ◆ Proceed as shown in fig. N1
- ◆ Move from position 1 to position 2.
- ◆ Turn right and proceed towards position 3.
- ◆ Turn left and move towards position 4.
- ◆ Repeat the above procedure as required.

Warning: Do not work towards the cable as shown in fig. N2.

EdgeMax (fig. J1 & J2)

EdgeMax allows you to cut grass right up to the edge of a wall or fence (fig J1).

EdgeMax allows you to accurately cut grass right up to the edge of your lawn (fig J2).

- ◆ With the lawnmower parallel with the edge of your lawn.
- ◆ Push the lawnmower along the edge of the lawn. Ensure that the EdgeMax (6) is slightly over the edge of your lawn (fig.J2)

Emptying the grass collection box

- ◆ Release the on/off switch (2).
- ◆ Remove the grass collection box (7).
- ◆ Empty the contents from the the box.

Cable storage (fig. M) (EMax32S only)

Warning! The cable holders (5) provide a safe and convenient way to store the cable (26) when not in use..

- ◆ Wrap the cable around the cable holders (5) in a figure of eight pattern.

Carrying the mower

Warning! Ensure the blade has completely stopped and disconnect the appliance from the mains.

- ◆ The mower can be carried using the convenient carry handles (9).

Hints for optimum use

- ◆ If the grass is longer than approximately 10 cm, make two cuts to obtain a better finish. First mow at maximum height of cut, then use a low or medium height of cut.
- ◆ In order to achieve optimum results, only mow dry grass.

Troubleshooting

If your appliance seems not to operate properly, follow the instructions below. If this does not solve the problem, please contact your local Black & Decker repair agent.

Warning! Before proceeding, remove the plug from the socket.

Problem	Possible Cause	Possible solution
Machine fails to operate	Power turned off	Turn power on
	Fuse faulty/blown	Replace fuse
	Grass too long	Increase the height of cut and move machine to shorter grass to start
	Thermal cut out activated	Allow motor to cool and increase height of cut
Machine functions intermittently	Thermal cut out activated	Allow motor to cool and increase height of cut
Machine leaves ragged finish or motor labours	Height of cut too low	Increase height of cut
	Cutting blade blunt	Replace the blade
	Underside of machine clogged	Check underneath the machine and clear out as necessary (always wear heavy duty gloves)
	Blade fitted upside down	Refit blade correctly

Technical data

		EMax32 / EMax32s Type 3
Voltage	V _{AC}	230-240
Power Input	W	1200
No-Load Speed	min ⁻¹	3500
Height adjustment	mm	20 - 60
Blade length	mm	320
Weight	kg	7.4

Hand/arm weighted vibration value according to EN60335:
= < 2.5 m/s², uncertainty (K) = 1.5 m/s².

EC declaration of conformity

MACHINERY DIRECTIVE
OUTDOOR NOISE DIRECTIVE



EMax32 / EMax32s

Black & Decker declares that these products described under
"technical data" are in compliance with:
2006/42/EC, EN 60335-1, EN 60335-2-77

2000/14/EC, Lawn Mower, L < 50cm, Annex VI,
DEKRA Certification B.V., Utrechtseweg 310, ED Arnhem
Netherlands

Notified Body ID No.: 0344

Level of sound power according to 2000/14/EC

(Article 12, Annex III, L ≤ 50 cm):

L_{WA} (measured sound power) 93 dB(A)
uncertainty (K) = 3 dB(A)

L_{WA} (guaranteed sound power) 96 dB(A)
uncertainty (K) = 3 dB(A)

These products also comply with directive
2004/108/EC and 2011/65/EU.

For more information, please contact Black & Decker at the
following address or refer to the back of the manual.

The undersigned is responsible for compilation of the technical
file and makes this declaration on behalf of Black & Decker.

Kevin Hewitt
Vice-President Global Engineering
Black & Decker Europe, 210 Bath Road, Slough,
Berkshire, SL1 3YD
United Kingdom
03/12/2012

Bestimmungsgemäße Verwendung

Ihr Black & Decker Rasenmäher ist zum Rasenmähen entwickelt worden. Dieses Gerät ist nur für den privaten Gebrauch bestimmt.



Achtung! Lesen Sie die Anleitung "Sicherheit, Pflege und Wartung" vollständig und aufmerksam durch, bevor Sie das Gerät verwenden.

Lesen Sie diese Anleitung vollständig und aufmerksam durch, bevor Sie das Gerät verwenden.

Merkmale

Dieses Gerät verfügt über einige oder alle der folgenden Merkmale:

1. Schaltkasten
2. Ein-/Ausschalter
3. Griffoberteil
4. Griffunterteil
5. Kabelaufbewahrungshalterung
6. EdgeMax
7. Grasfangbehälter
8. Grasentnahmeklappe
9. Tragegriffe

Montage

Achtung! Vergewissern Sie sich vor der Montage, dass das Gerät ausgeschaltet und von der Stromversorgung getrennt ist.

Montage des Grasfangbehälters (Abb. A und B)

Der Grasfangbehälter muss vor der Verwendung aus drei Einzelteilen zusammengesetzt werden.

- ◆ Befestigen Sie den Griff (10) am Deckel (11) des Grasfangbehälters (Abb. A). Der Griff passt nur in einer Ausrichtung.
- ◆ Richten Sie den Deckel (11) am Grasfangbehälter aus. Stellen Sie sicher, dass die zehn Führungen (12) entsprechend ausgerichtet sind (Abb. B).

Hinweis: Achten Sie besonders auf die Ausrichtung der beiden Klammern auf der Rückseite des Grasfangbehälters.

- ◆ Lassen Sie alle Klammern einrasten, indem Sie den Deckel nach unten drücken. Beginnen Sie an der Rückseite, und überprüfen Sie, ob alle Klammern eingerastet sind.

Anbringen des Schaltkastens (Abb. C)

- ◆ Setzen Sie den Schaltkasten (1) so auf den oberen Rand des Griffs, dass die Plastikstifte (13) über den Löchern des Griffs (14) liegen.
- ◆ Schieben Sie die Plastikstifte (13) des Schaltkastens (1) vollständig in die Löcher des Griffs hinein.

- ◆ Schieben Sie den Kunststoffdeckel (15) in die Führungsschienen des Schaltkastens (1).
- ◆ Befestigen Sie den Kunststoffdeckel (15) mit den beiden mitgelieferten Schrauben.

Anbringen des Griffunterteils (Abb. D)

- ◆ Führen Sie die Enden des Griffunterteils (4) in die entsprechenden Löcher am Mäher ein.
- ◆ Drücken Sie den Handgriff so weit wie möglich nach unten.
- ◆ Befestigen Sie den Handgriff mit den Schrauben (16).

Montage des Griffoberteils (Abb. E)

- ◆ Setzen Sie das Griffoberteil (3) und das Griffunterteil (4) mithilfe der Verriegelungsknöpfe (17), Unterlegscheiben (18) und Schrauben (19) wie abgebildet zusammen.

Hinweis: Das Griffoberteil kann in zwei unterschiedlichen Höhen positioniert werden.

Sichern des Motorkabels (Abb. F)

Das Motorkabel muss mithilfe der Kabelhalter fixiert werden.

- ◆ Befestigen Sie das Kabel wie in der Abbildung dargestellt mit den Halteklammern (20) am Ober- und Unterteil des Griffs.

Anbringen des Grasfangbehälters (Abb. L)

- ◆ Heben Sie die Klappe (8) an, und stecken Sie den Grasfangbeutel (7) in die Haltevorrichtung (21).

Kabelhalterung (Abb. H)

- ◆ Sichern Sie das Kabel an der Kabelführung, um zu verhindern, dass sich das Kabel während des Gebrauchs löst.

Auswechseln des Messers (Abb. K)

Achtung! Trennen Sie zunächst das Gerät von der Stromversorgung, und warten Sie, bis das Messer vollständig zum Stillstand gekommen ist.

Achtung! Verwenden Sie ausschließlich das angegebene Ersatzmesser.

Achtung! Tragen Sie feste Schutzhandschuhe, wenn Sie das Messer anfassen.

Entfernen des Messers:

- ◆ Legen Sie das Gerät auf die Seite.
- ◆ Greifen Sie das Messer mithilfe fester Schutzhandschuhe.
- ◆ Lösen und entfernen Sie den Klingenbolzen (22) mit einem 13 mm-Schraubenschlüssel, indem Sie den Schraubenschlüssel gegen den Uhrzeigersinn drehen.
- ◆ Entfernen Sie die Klinge (23) und den Klingenbolzen (22).

Austauschen des Messers:

- ◆ Halten Sie die Klinge über den Bolzenschaft, und führen Sie den Klingenbolzen (22) in den Bolzenschaft.

Hinweis: Beim Einsetzen des Messers muss der darauf abgedruckte Text nach oben (zu Ihnen) zeigen.

- ◆ Ziehen Sie den Klingenbolzen (22) von Hand so fest wie möglich an.
- ◆ Greifen Sie das Messer mithilfe fester Schutzhandschuhe.
- ◆ Ziehen Sie den Klingenbolzen (22) mit einem 13 mm-Schraubenschlüssel sicher fest, indem Sie den Schraubenschlüssel im Uhrzeigersinn drehen.

Anwendung

Achtung! Beschleunigen Sie den Arbeitsvorgang nicht mit Gewalt. Vermeiden Sie eine Überlastung des Geräts.

Einstellen der Schnitthöhe (Abb. I)

Achtung! Trennen Sie zunächst das Gerät von der Stromversorgung, und warten Sie, bis das Messer vollständig zum Stillstand gekommen ist.

Die Schnitthöhe wird eingestellt, indem die Höhe aller Räder geändert wird. Es stehen drei Positionen zur Auswahl.

- ◆ Entfernen Sie den Grasfangbehälter (7).
- ◆ Drehen Sie den Rasenmäher mit der Unterseite nach oben.
- ◆ Halten Sie ein Rad fest (24), und ziehen oder drücken Sie die Achse aus der derzeitigen Position heraus.
- ◆ Bewegen Sie das Rad (24) nach oben oder nach unten in die nächstmögliche Position.

Hinweis: Verstellen Sie immer nur ein Rad nach dem anderen. Verändern Sie immer nur eine Höheneinstellung nach der ändern.

Ein- und Ausschalten (Abb. G)

Einschalten

- ◆ Drücken und halten Sie den Verriegelungsknopf (25).
- ◆ Ziehen Sie den Ein-/Ausschalter (2) zum Griff.
- ◆ Lassen Sie den Verriegelungsknopf los.

Ausschalten

- ◆ Lassen Sie den Ein-/Ausschalter (2) los.

Achtung: Versuchen Sie niemals, einen Schalter in der eingeschalteten Stellung zu arretieren.

Rasenmähen (Abb. N1 und N2)

Es empfiehlt sich, den Rasenmäher so zu verwenden, wie es in diesem Abschnitt beschrieben wird, um optimale Resultate zu erzielen und die Gefahr durchtrennter Stromkabel zu verringern.

- ◆ Plazieren Sie den größten Teil des Stromkabels auf dem Rasen in der Nähe der Startposition (Position 1 in Abb. N1).
- ◆ Schalten Sie das Gerät entsprechend der Beschreibung ein.
- ◆ Gehen Sie wie in Abb. N1 dargestellt vor.

- ◆ Bewegen Sie sich von Position 1 zu Position 2.
- ◆ Wenden Sie sich nach rechts, und arbeiten Sie sich zu Position 3 vor.
- ◆ Wenden Sie sich nach links, und arbeiten Sie sich zu Position 4 vor.
- ◆ Wiederholen Sie diesen Vorgang nach Bedarf.

Achtung: Gehen Sie nie in Richtung des Kabels, wie in Abb. N2 dargestellt.

EdgeMax (Abb. J1 und J2)

Mithilfe von EdgeMax können Sie Gras bis direkt an die Kante einer Mauer oder eines Zaunes mähen (Abb. J1).

EdgeMax ermöglicht es, das Gras genau bis an die Rasenkante zu mähen (Abb. J2).

- ◆ Stellen Sie den Rasenmäher parallel zur Rasenkante.
- ◆ Schieben Sie den Rasenmäher entlang der Rasenkante. Achten Sie dabei darauf, dass EdgeMax (6) ein wenig über die Rasenkante hinausragt (Abb. J2)

Entleeren des Grasfangbehälters

- ◆ Lassen Sie den Ein-/Ausschalter (2) los.
- ◆ Entfernen Sie den Grasfangbehälter (7).
- ◆ Leeren Sie den Behälter aus.

Kabelaufbewahrung (Abb. M) (nur EMax32S)

Achtung! Die Kabelhalterungen (5) bieten eine sichere und praktische Möglichkeit zur Aufbewahrung des Kabels (26), wenn dieses nicht gebraucht wird.

- ◆ Wickeln Sie das Kabel in Form einer Acht um die Kabelhalter (5).

Tragen des Rasenmähers

Achtung! Trennen Sie zunächst das Gerät von der Stromversorgung, und warten Sie, bis das Messer vollständig zum Stillstand gekommen ist.

- ◆ Mithilfe der Tragegriffe (9) kann der Rasenmäher bequem getragen werden.

Hinweise für optimale Arbeitsergebnisse

- ◆ Bei einer Rasenhöhe von über 10 cm empfiehlt es sich, den Rasen in zwei Arbeitsschritten zu mähen, um ein besseres Resultat zu erzielen. Verwenden Sie dabei zunächst die maximale Schnitthöhe und beim zweiten Arbeitsschritt eine niedrige oder mittlere Schnitthöhe.
- ◆ Um optimale Ergebnisse zu erzielen, sollten Sie den Rasen nur mähen, wenn er trocken ist.

Problemebehebung

Wenn das Gerät nicht richtig zu funktionieren scheint, befolgen Sie die nachfolgenden Hinweise. Sollte sich das Problem nicht beheben lassen, wenden Sie sich an eine Black & Decker Vertragswerkstatt in Ihrer Nähe.

Achtung! Entfernen Sie zuerst den Netzstecker aus der Steckdose.

Gewichteter Hand-/Arm-Vibrationswert nach DIN EN60335:
= < 2.5 m/s²; Unsicherheitsfaktor (K) = 1,5 m/s².

Problem	Mögliche Ursache	Mögliche Lösungsschritte
Das Gerät funktioniert nicht.	Das Gerät ist ausgeschaltet.	Schalten Sie das Gerät ein.
	Defekte oder ausgelöste Sicherung	Ersetzen Sie die Sicherung.
	Das Gras ist zu lang.	Erhöhen Sie die Schnitthöhe, und starten Sie den Mäher auf kürzerem Gras.
	Die Thermo-Sicherung wurde aktiviert.	Lassen Sie den Motor abkühlen, und erhöhen Sie die Schnitthöhe.
Das Gerät funktioniert nur mit Unterbrechungen.	Die Thermo-Sicherung wurde aktiviert.	Lassen Sie den Motor abkühlen, und erhöhen Sie die Schnitthöhe.
Der Mäher hinterlässt ein ungleichmäßiges Schnittbild, oder der Motor ist überlastet.	Schnitthöhe zu niedrig	Erhöhen Sie die Schnitthöhe.
	Das Messer ist stumpf.	Tauschen Sie das Messer aus.
	Starke Verschmutzungen auf der Unterseite des Mähers	Kontrollieren Sie die Unterseite des Rasenmähers, und reinigen Sie sie gegebenenfalls. Tragen Sie dabei stets feste Schutzhandschuhe.
	Das Messer wurde mit der Oberseite nach unten eingesetzt.	Setzen Sie das Messer korrekt ein.

EG-Konformitätserklärung MASCHINENRICHTLINIE AUSSENLAUTSTÄRKERICHTLINIE



EMax32 / EMax32s

Black & Decker erklärt, dass diese unter "Technische Daten" beschriebenen Geräte übereinstimmen mit:
2006/42/EG, DIN EN 60335-1, DIN EN 60335-2-77

2000/14/EG, Rasenmäher, L < 50 cm, Annex VI,
DEKRA Certification B.V., Utrechtseweg 310, ED Arnhem
Netherlands
Gemeldet unter ID-Nr.: 0344

Schallpegel gemäß 2000/14/EG (Artikel 12, Anhang III, L ≤ 50 cm):

L_{WA} (gemessene Schalleistung) 93 dB(A)

Unsicherheitsfaktor (K) = 3 dB(A)

L_{WA} (garantierte Schalleistung) 96 dB(A)

Unsicherheitsfaktor (K) = 3 dB(A)

Diese Produkte entsprechen außerdem der Richtlinie
2004/108/EG und 2011/65/EU.

Weitere Informationen erhalten Sie von Black & Decker unter der folgenden Adresse. Diese befindet sich auch auf der Rückseite dieser Anleitung.

Der Unterzeichnete ist verantwortlich für die Zusammenstellung der technischen Daten und gibt diese Erklärung im Namen von Black & Decker ab.

Technische Daten

		EMax32 / EMax32s Type 3
Spannung	V _{AC}	230-240
Leistungsaufnahme	W	1200
Leerlaufdrehzahl	min ⁻¹	3500
Höheneinstellung	mm	20 - 60
Messeriänge	mm	320
Gewicht	kg	7.4

Kevin Hewitt
Vice-President Global Engineering
Black & Decker Europe, 210 Bath Road, Slough,
Berkshire, SL1 3YD
Großbritannien
03/12/2012

Utilisation

Votre tondeuse Black & Decker est conçue pour tondre l'herbe. Cette machine est destinée à une utilisation exclusivement domestique.



Attention ! Lisez attentivement et entièrement le manuel Sécurité, Maintenance, Entretien avant d'utiliser l'appareil.

Lisez attentivement et entièrement ce manuel avant d'utiliser l'appareil.

Caractéristiques

Cet appareil comprend certains, ou tous, les éléments suivants :

1. Boîtier de commande
2. Déclencheur
3. Montant de poignée supérieur
4. Montant de poignée inférieur
5. Supports de rangement du câble
6. EdgeMax
7. Bac de ramassage
8. Capot
9. Poignées

Assemblage

Attention ! Avant l'assemblage, assurez-vous que l'outil est éteint et débranché.

Installation du bac de ramassage (figures A et B)

Le bac de ramassage doit être installé avant la mise en marche. Il se compose de 3 pièces.

- ◆ Accrochez la poignée (10) dans le couvercle (11) du bac de ramassage (figure A). La poignée ne peut être placée que dans un sens.
- ◆ Alignez le couvercle (11) sur la base du bac de ramassage. Assurez-vous que les 10 guides (12) sont alignés (figure B)

Remarque : Prenez un maximum de précautions en alignant les 2 clips à l'arrière du bac de ramassage.

- ◆ Appuyez sur le couvercle pour fixer tous les clips. Commencez par l'arrière et assurez-vous que tous les clips sont bien enclenchés.

Mise en place du boîtier de commande (figure C)

- ◆ Alignez les goupilles en plastique (13) sur le boîtier de commande (1) avec des trous sur le support (14). Le boîtier de commande doit être placé en haut.
- ◆ Glissez les goupilles en plastique (13) le boîtier de commande (1) sur toute la longueur des trous de la poignée.
- ◆ Glissez le couvercle en plastique (15) dans les rainures du boîtier de commande (1).
- ◆ Fixez le couvercle en plastique (15) avec les 2 vis fournies.

Installation du support inférieur (figure D)

- ◆ Insérez les extrémités des montants de poignée inférieurs (4) dans les trous correspondants sur la tondeuse.
- ◆ Appuyez vers le bas aussi loin que possible.
- ◆ Fixez le support avec les vis (16).

Assemblage du montant de poignée supérieur (figure E)

- ◆ Fixez le montant de poignée supérieur (3) au montant de poignée inférieur (4) en utilisant les boutons (17), les rondelles (18) et les vis (19), comme indiqué.

Remarque : Le montant de la poignée supérieur peut être réglé sur deux hauteurs différentes.

Fixation du câble du moteur (figure F)

Le câble du moteur doit être fixé en utilisant les fixations.

- ◆ Accrochez le câble au montant de la poignée inférieur et supérieur avec les clips (20), comme indiqué.

Montage du bac de ramassage (figure L)

- ◆ Levez le capot (8) et placez le bac de ramassage (7) sur les tenons (21).

Fixation du câble (figure H)

- ◆ Enroulez le câble sur les fixations, pour éviter que la rallonge ne se débranche pendant l'utilisation.

Remplacement de la lame (figure K)

Attention ! Attendez que la lame soit arrêtée, puis débranchez l'appareil du secteur.

Attention ! N'utilisez que des lames de rechange prescrites par le fabricant.

Attention ! Utilisez des gants de travail épais pour attraper la lame.

Pour retirer la lame :

- ◆ Tournez la tondeuse sur le côté.
- ◆ Utilisez des gants de travail épais pour attraper la lame.
- ◆ Utilisez la clé de 13 mm pour desserrer et retirer le boulon de la lame (22) en tournant dans le sens contraire des aiguilles d'une montre.
- ◆ Retirez la lame (23) et le boulon de la lame (22).

Pour remplacer la lame :

- ◆ Levez la lame pour dégager l'axe du boulon et placez le boulon de la lame (22) dans l'axe.

Remarque : Une lame bien installée doit avoir le texte sur la lame face à l'utilisateur.

- ◆ Serrez le boulon de la lame (22) le plus possible à la main.
- ◆ Utilisez des gants épais de travail pour attraper la lame.
- ◆ Utilisez une clé de 13 mm pour serrer fermement le boulon de la lame (22) en tournant dans le sens des aiguilles d'une montre.

Utilisation

Attention ! Laissez la tondeuse fonctionner à sa propre vitesse. Ne la poussez pas au-delà de sa limite.

Réglage de la hauteur de coupe (figure I)

Attention ! Attendez que la lame soit arrêtée, puis débranchez l'appareil du secteur.

La hauteur de coupe est ajustée en alternant la hauteur des roues. Sélectionnez une des 3 positions.

- ◆ Retirez le bac de ramassage (7).
- ◆ Retournez la tondeuse.
- ◆ Maintenez une roue (24) et tirez/poussez l'essieu.
- ◆ Déplacez la roue (24) de haut en bas dans le prochain endroit disponible.

Remarque : Ajustez une roue à la fois. Ajustez une hauteur à la fois.

Mise en marche et arrêt (figure G)

Démarrage

- ◆ Poussez et maintenez le bouton de déverrouillage (25).
- ◆ Tirez le déclencheur (2) vers la poignée.
- ◆ Relâchez le bouton de déblocage.

Arrêt

- ◆ Relâchez le déclencheur (2).

Attention : N'essayez jamais de bloquer une commande en position marche.

Tonte (figure N1 et N2)

Nous vous recommandons d'utiliser votre tondeuse selon les instructions données dans cette section. Vous obtiendrez ainsi le meilleur résultat et réduirez le risque de couper le câble d'alimentation.

- ◆ Placez la longueur de câble sur la pelouse, près du point de départ (figure N1, position 1).
- ◆ Mettez l'appareil en marche, comme décrit ci-dessus.
- ◆ Travaillez comme indiqué Figure N1.
- ◆ Passez de la position 1 à la position 2.
- ◆ Tournez vers la droite et passez à la position 3.
- ◆ Tournez vers la gauche et passez à la position 4.
- ◆ Recommencez ce processus, si nécessaire.

Attention : Ne roulez pas sur le câble, comme sur l'exemple de la figure N2.

EdgeMax (figures J1 et J2)

Le dispositif EdgeMax permet de couper l'herbe sur le bord d'un mur ou d'une barrière (figure J1).

Le dispositif EdgeMax permet de couper la bordure de votre pelouse avec précision (figure J2).

- ◆ Placez la tondeuse en parallèle avec le bord de votre pelouse.

- ◆ Poussez la tondeuse le long du bord de la pelouse. Assurez-vous que le dispositif EdgeMax (6) est légèrement au-dessus du bord de la pelouse (figure J2)

Vidage du sac de ramassage

- ◆ Relâchez le déclencheur (2).
- ◆ Retirez le bac de ramassage (7).
- ◆ Videz le bac.

Rangement du câble (figure M) (EMax32S uniquement)

Attention ! Les supports de rangement de câble (5) permettent de ranger le câble (26) quand il n'est pas utilisé.

- ◆ Enroulez (environ 8 tours) le câble autour des supports de rangement de câble (5).

Transport de la tondeuse

Attention ! Attendez que la lame soit arrêtée, puis débranchez l'appareil du secteur.

- ◆ Vous pouvez porter la tondeuse avec les poignées (9).

Conseils pour une utilisation optimale

- ◆ Si la hauteur de l'herbe dépasse 10 cm, passez deux fois la tondeuse pour obtenir une meilleure coupe. Tondez d'abord à la hauteur maximum, puis à la hauteur moyenne ou à la hauteur minimum.
- ◆ Pour obtenir les meilleurs résultats, l'herbe doit être sèche.

Dépannage

Si l'outil ne fonctionne pas, suivez les instructions ci-dessous. Si le problème n'est pas résolu, veuillez contacter votre réparateur local Black & Decker.

Attention ! Avant de dépanner, retirez la fiche de la prise d'alimentation.

Problème	Cause possible	Solution possible
Fonctionnement impossible	Absence d'alimentation	Mise sous tension
	Fusible grillé/défaillant	Remplacer le fusible
	Herbe trop longue	Augmenter la hauteur de coupe et déplacer la machine dans une zone où l'herbe est plus courte
	Détecteur de surchauffe activé	Laisser le moteur refroidir et augmenter la hauteur de coupe
Fonctionnement intermittent	Détecteur de surchauffe activé	Laisser le moteur refroidir et augmenter la hauteur de coupe

Problème	Cause possible	Solution possible
La machine ne coupe pas également ou le moteur surchauffe	Hauteur de coupe trop faible	Augmenter la hauteur de coupe
	Lame émoussée	Remplacer la lame
	Blocage sous la machine	Vérifier le dessous de la machine et nettoyer (le port de gants épais est obligatoire)
	Lame montée à l'envers	Remonter la lame correctement

Caractéristiques techniques

		EMax32 / EMax32s Type 3
Tension	V _{AC}	230-240
Puissance	W	1200
Aucune vitesse de charge	min ⁻¹	3500
Levier de réglage de hauteur	mm	20 - 60
Longueur de lame	mm	320
Poids	kg	7.4

Niveau de vibration main/bras selon la norme EN60335 :
= < 2.5 m/s², incertitude (K) = 1,5 m/s².

Déclaration de conformité CE

CONSIGNES DE MACHINERIE
CONSIGNES NUISANCES SONORES EXTÉRIEURES



EMax32 / EMax32s

Black & Decker confirme que les produits décrits dans les
« Données techniques » sont conformes aux normes :
2006/42/CE, EN 60335-1, EN 60335-2-77

2000/14/EC, Tondeuse à gazon, L < 50 cm, Annexe VI,
DEKRA Certification B.V., Utrechtseweg 310, ED Arnhem
Netherlands

Notified Body ID No.: 0344

Niveau de puissance sonore selon la norme 2000/14/CE
(Article 12, Annexe III, L ≤ 50 cm) :

L_{WA} (puissance sonore mesurée) 93 dB(A)
Incertitude (K) = 3 dB(A)

L_{WA} (puissance sonore garantie) 96 dB(A)
Incertitude (K) = 3 dB(A)

Ces produits sont conformes aux normes
2004/108/CE et 2011/65/UE.

Pour plus de détails, veuillez contacter Black & Decker à
l'adresse suivante ou reportez-vous au dos du manuel.

Le soussigné est responsable des données de la fiche technique et fait cette déclaration au nom de Black & Decker.

Kevin Hewitt

Vice-Président - ingénierie internationale
Black & Decker Europe, 210 Bath Road, Slough,
Berkshire, SL1 3YD
Royaume-Uni
03/12/2012

Uso previsto

Il tosaerba Black & Decker è stato progettato per tagliare l'erba. L'elettrotensile è stato progettato solo per uso privato.



Attenzione! Leggere attentamente il manuale "Sicurezza, manutenzione, assistenza" prima di usare l'elettrotensile.

Leggere attentamente il presente manuale prima di usare l'elettrotensile.

Caratteristiche

Si indicano di seguito le caratteristiche di cui questo elettrotensile è dotato.

1. Cassetta interruttore
2. Interruttore di accensione
3. Manico superiore
4. Manico inferiore
5. Canaline portacavo
6. Dispositivo EdgeMax
7. Cesto raccogliërba
8. Deflettore erba
9. Manici da trasporto

Montaggio

Attenzione! Prima di montarlo, assicurarsi che l'elettrotensile sia spento e scollegato dalla presa di corrente.

Assemblaggio del cesto raccogliërba (figg. A e B)

Il cesto raccogliërba deve essere assemblato prima dell'impiego ed è composto da 3 pezzi.

- ◆ Agganciare il manico (10) nel coperchio (11) del cesto raccogliërba (fig. A). Il manico può solo essere inserito in un unico verso.
- ◆ Allineare il coperchio (11) sulla base del cesto raccogliërba. Verificare che le 10 guide (12) siano allineate (fig. B)

Nota: Prestare la massima attenzione quando si allineano i 2 fermi sulla parte posteriore del cesto raccogliërba.

- ◆ Premere il coperchio per fissare tutti i fermi. Iniziare dalla parte posteriore e verificare che tutti i fermi siano innestati in modo ben saldo.

Montaggio della cassetta dell'interruttore (fig. C)

- ◆ Allineare le spine in plastica (13) sulla cassetta dell'interruttore (1) ai fori sul manico (14) accertandosi che la cassetta dell'interruttore si trovi sul lato superiore del manico.
- ◆ Infilare completamente le spine in plastica (13) sulla cassetta dell'interruttore (1) attraverso i fori nel manico.
- ◆ Infilare il coperchio in plastica (15) nelle guide sottili nella cassetta dell'interruttore (1).
- ◆ Fissare il coperchio in plastica (15) con le 2 viti fornite.

Montaggio del manico inferiore (fig. D)

- ◆ Infilare le estremità dei manici inferiori (4) nei corrispondenti fori nel tosaerba.
- ◆ Calzare completamente il manico.
- ◆ Fissare il manico con le viti (16).

Assemblaggio del manico superiore (fig. E)

- ◆ Montare il manico superiore (3) su quello inferiore (4) usando pomelli (17), rondelle (18) e viti (19) come illustrato.

Nota: Il manico superiore può essere fissato in due posizioni di diversa altezza.

Fissaggio del cavo del motore (fig. F)

Il cavo del motore deve essere fissato per mezzo delle apposite fascette.

- ◆ Agganciare il cavo sul manico superiore e su quello inferiore usando i fermi fissacavo (20) come illustrato.

Montaggio del cesto raccogliërba (fig. L)

- ◆ Sollevare il deflettore (8) e appoggiare il cesto raccogliërba (7) sopra le linguette (21).

Fermacavo (fig. H)

- ◆ Far passare il cavo nell'apposito fermo per impedire che il cavo di prolunga si stacchi durante l'uso.

Sostituzione della lama (fig. K)

Attenzione! Verificare che la lama si sia completamente fermata e scollegare l'elettrotensile dalla presa di corrente.

Attenzione! Usare solo la lama di ricambio prescritta.

Attenzione! Usare guanti da lavoro pesanti per afferrare la lama.

Rimozione della lama:

- ◆ Appoggiare l'elettrotensile di lato.
- ◆ Afferrare la lama usando dei guanti da lavoro pesanti.
- ◆ Usare la chiave da 13 mm per allentare e rimuovere il bullone della lama (22) ruotandolo in senso antiorario.
- ◆ Rimuovere la lama (23) e il relativo bullone (22).

Sostituzione della lama:

- ◆ Inserire la lama nell'alberino del bullone e avvitare il bullone (22) nel relativo alberino.

Nota: Quando si monta la lama, il testo sulla lama deve essere rivolto verso l'utente.

- ◆ Serrare il bullone della lama (22) il più saldamente possibile a mano.
- ◆ Afferrare la lama usando dei guanti da lavoro pesanti.
- ◆ Usare la chiave da 13 mm per serrare in modo ben saldo il bullone della lama (22) ruotandolo in senso orario.

Utilizzo

Attenzione! Lasciare che l'elettrotensile funzioni al suo ritmo. Non sovraccaricarlo.

Regolazione dell'altezza di taglio (fig. I)

Attenzione! Verificare che la lama si sia completamente fermata e scollegare l'elettrotensile dalla presa di corrente. L'altezza di taglio viene regolata modificando l'altezza di tutte le ruote; sono disponibili 3 posizioni.

- ◆ Rimuovere il cesto raccogliherba (7).
- ◆ Capovolgere il tosaerba.
- ◆ Afferrare una ruota (24) e spingere/tirare l'asse per estrarlo dalla sede attuale.
- ◆ Spostare la ruota (24) in su/giù nella successiva posizione disponibile.

Nota: Regolare una ruota alla volta. Regolare una posizione dell'altezza alla volta.

Accensione e spegnimento (fig. G)

Accensione

- ◆ Premere e tenere premuto il pulsante di sicurezza (25).
- ◆ Tirare l'interruttore di accensione (2) verso il manico.
- ◆ Rilasciare il pulsante di sicurezza.

Spegnimento

- ◆ Rilasciare l'interruttore di accensione (2).

Avvertenza: Non tentare mai di bloccare un interruttore su acceso.

Taglio dell'erba (figg. N1 e N2)

Raccomandiamo di usare il tagliaerba come indicato in questo capitolo per ottenere i risultati ottimali e ridurre il rischio di tagliare il cavo di alimentazione.

- ◆ Appoggiare il grosso del cavo di alimentazione sul prato vicino al punto di partenza (posizione 1 in fig. N1).
- ◆ Accendere l'elettrotensile come descritto in precedenza.
- ◆ Continuare come indicato in fig. N1
- ◆ Spostarsi dalla posizione 1 alla 2.
- ◆ Girare a destra e continuare verso la posizione 3.
- ◆ Girare a sinistra e spostarsi verso la posizione 4.
- ◆ Ripetere la medesima procedura come richiesto.

Avvertenza: Non tosare l'erba verso il cavo come illustrato in fig. N2.

Dispositivo EdgeMax (figg. J1 e J2)

Il dispositivo EdgeMax consente di tagliare l'erba fino al bordo di un muro o di una recinzione (fig. J1).

Il dispositivo EdgeMax consente di tagliare con precisione l'erba fino al bordo del prato (fig. J2).

- ◆ Con il tosaerba parallelo al bordo del prato.

- ◆ Spingere il tosaerba lungo il bordo del prato. Verificare che il dispositivo EdgeMax (6) si trovi leggermente oltre il bordo del prato (fig. J2)

Svuotamento del cesto raccogliherba

- ◆ Rilasciare l'interruttore di accensione (2).
- ◆ Rimuovere il cesto raccogliherba (7).
- ◆ Svuotare il contenuto dal cesto.

Canalina portacavo (fig. M) (solo modelli EMax32S)

Attenzione! Le canaline portacavo (5) sono un modo sicuro e comodo per riporre il cavo (26) quando non viene usato.

- ◆ Avvolgere il cavo attorno alle canaline portacavo (5) a forma di otto.

Trasporto del tosaerba

Attenzione! Verificare che la lama si sia completamente fermata e scollegare l'elettrotensile dalla presa di corrente.

- ◆ Il tosaerba può essere comodamente trasportato per mezzo delle maniglie di trasporto (9).

Consigli per un utilizzo ottimale

- ◆ Se l'erba è più lunga di 10 cm circa, praticare due tagli per ottenere una finitura migliore. Tagliare prima di tutto l'erba con il tosaerba regolato sull'altezza massima e poi passare a un'altezza di taglio bassa o media.
- ◆ Per ottenere i migliori risultati, tagliare l'erba solo quando è asciutta.

Ricerca guasti

Se l'elettrotensile non dovesse funzionare correttamente, seguire le istruzioni riportate di seguito. Se non è comunque possibile risolvere il problema, rivolgersi al tecnico Black & Decker di zona.

Attenzione! Prima di continuare, scollegare la spina dalla presa di corrente.

Problema	Possibile causa	Eventuale soluzione
Il tosaerba non funziona	Alimentazione elettrica spenta	Accendere l'alimentazione elettrica
	Fusibile guasto/bruciato	Sostituire il fusibile
	Erba troppo alta	Aumentare l'altezza di taglio e spostare il tosaerba dove l'erba è più bassa per iniziare
	Interruttore a relè termico scattato	Lasciare che il motore si raffreddi e aumentare l'altezza di taglio
Il tosaerba funziona intermittenemente	Interruttore a relè termico scattato	Lasciare che il motore si raffreddi e aumentare l'altezza di taglio

Problema	Possibile causa	Eventuale soluzione
Il tosaerba non taglia con cura l'erba oppure il motore fa fatica	Altezza di taglio troppo bassa	Aumentare l'altezza di taglio
	Lama di taglio non affilata	Sostituire la lama di taglio
	Parte inferiore del tosaerba intasata	Controllare la parte inferiore del tosaerba e pulirla come richiesto (indossare sempre guanti da lavoro pesanti)
	Lama montata all'incontrario	Rimontare correttamente la lama

Dichiarazione di conformità CEDIRETTIVA SUI MACCHINARI
DIRETTIVA SULLA RUMOROSITÀ ESTERNA

EMax32 / EMax32s

Black & Decker dichiara che questi prodotti descritti al paragrafo "Dati tecnici" sono conformi a:
2006/42/CE, EN 60335-1, EN 60335-2-77

2000/14/CE, Tosaerba, L < 50cm, Allegato VI,
DEKRA Certification B.V., Utrechtseweg 310, ED Arnhem
Netherlands

ID ente notificato n.: 0344

Dati tecnici

		EMax32 / EMax32s Type 3
Tensione	V _{AC}	230-240
Potenza assorbita	W	1200
Regime a vuoto	min ⁻¹	3500
Regolazione altezza	mm	20 - 60
Lunghezza lama	mm	320
Peso	kg	7.4

Livello di pressione sonora in base a 2000/14/CE

(Articolo 12, Allegato III, L ≤ 50 cm):

L_{WA} (pressione sonora misurata) 93 dB(A)
incertezza (K) = 3 dB(A)L_{WA} (pressione sonora garantita) 96 dB(A)
incertezza (K) = 3 dB(A)

Questi prodotti sono conformi alla direttiva
2004/108/CE e 2011/65/UE.

Per ulteriori informazioni contattare Black & Decker al
seguente indirizzo oppure consultare l'ultima di copertina del
manuale.

Il sottoscritto è responsabile della redazione di questo
documento tecnico e rilascia questa dichiarazione per conto di
Black & Decker.

Kevin Hewitt

Vice-President Global Engineering

Black & Decker Europe, 210 Bath Road, Slough,

Berkshire, SL1 3YD

Regno Unito

03/12/2012

Valore medio quadratico ponderato dell'accelerazione secondo la normativa EN60335:

= < 2.5 m/s², incertezza (K) = 1,5 m/s².

Beoogd gebruik

Uw Black & Decker-maaier is bestemd voor het maaien van gras. Dit gereedschap is uitsluitend bestemd voor consumentengebruik.



Waarschuwing! Lees deze handleiding over Veiligheid, Onderhoud en Service zorgvuldig door voordat u het apparaat in gebruik neemt.

Lees deze handleiding zorgvuldig door voordat u het apparaat in gebruik neemt.

Onderdelen

Dit apparaat kan een of meer van de volgende onderdelen bevatten.

1. Schakelkastje
2. Aan/uit-schakelaar
3. Bovenste handgreep
4. Onderste handgreep
5. Kabelhouders
6. EdgeMax
7. Grasopvangbak
8. Grasklep
9. Draaggrepen

Montage

Waarschuwing! Zorg vóór aanvang van de montage dat de machine is uitgeschakeld en het netsnoer is verwijderd uit de voeding.

Montage van de grasopvangbak (afb. A en B)

De grasopvangbak moet vóór gebruik worden gemonteerd en bestaat uit 3 onderdelen.

- ◆ Haak de hendel (10) in de klep (11) van de opvangbak (afb. A). De hendel past maar op een manier.
- ◆ Plaats de klep (11) op de grasopvangbak. Zorg dat de 10 klemopeningen (12) naast elkaar liggen (afb. B)

Opmerking: Pas op bij het bevestigen van de twee klemmen aan de achterkant van de grasopvangbak.

- ◆ Druk op de klep om te zorgen dat alle klemmen goed vastzitten. Begin achteraan met de controle van alle klemmen.

De schakelaar monteren (fig. C)

- ◆ Plaats de plastic pinnen (13) van de schakelaar (1) recht boven de openingen op de handgreep (14) en zorg dat de schakelaar aan de bovenkant van de handgreep zit.
- ◆ Schuif de plastic klemmen (13) op de schakelaar (1) zo ver mogelijk in de openingen op de handgreep.
- ◆ Schuif de plastic klep (15) in de klemmen van de schakelaar (1).
- ◆ Bevestig de plastic klep (15) met de 2 meegeleverde schroeven.

De onderste handgreep bevestigen (afb. D)

- ◆ Duw de uiteinden van de onderste handgreep (4) in de bijbehorende gaten in de maaier.
- ◆ Duw de handgreep zo ver mogelijk naar beneden.
- ◆ Bevestig de handgreep met de schroeven (16).

De bovenste handgreep monteren (afb. E)

- ◆ Bevestig de bovenste handgreep (3) aan de onderste handgreep (4) met behulp van de knoppen (17), ringen (18) en schroeven (19), zoals afgebeeld.

Opmerking: De bovenste handgreep kan op twee verschillende hoogtes worden bevestigd.

Het motorsnoer vastzetten (afb. F)

Het motorsnoer moet met de snoerklemmen worden bevestigd.

- ◆ Maak de kabel vast aan de bovenste en onderste handgreep met behulp van de klemmetjes (20), zoals afgebeeld.

Montage van de grasopvangbak (afb. L)

- ◆ Til de klep op (8) en plaats de grasopvangbak (7) boven de openingen (21).

Kabelhouder (fig. H)

- ◆ Leg het snoer zoals getoond om de kabelhouder zodat het verlengsnoer tijdens het gebruik niet loslaat.

Het blad vervangen (afb. K)

Waarschuwing! Zorg dat het blad volledig tot stilstand is gekomen en koppel de machine los van de netspanning.

Waarschuwing! Gebruik uitsluitend het gespecificeerde vervangingsblad.

Waarschuwing! Gebruik stevige handschoenen om het blad vast te pakken.

Het blad verwijderen:

- ◆ Leg de machine op de zijkant.
- ◆ Pak het blad vast en gebruik daarbij stevige handschoenen.
- ◆ Gebruik een 13mm moersleutel om de bladmoer (22) tegen de klok in los te draaien en te verwijderen.
- ◆ Verwijder het blad (23) en de bladmoer (22).

U kunt het blad als volgt vervangen:

- ◆ Plaats het blad over de moerschacht en plaats de bladmoer (22) in de moerschacht.

Opmerking: Wanneer een blad wordt bevestigd, moet de tekst op het blad in de richting van de gebruiker staan.

- ◆ Draai de bladmoer (22) zo stevig mogelijk aan met de hand.
- ◆ Pak het blad vast en gebruik daarbij stevige handschoenen.
- ◆ Gebruik een 13mm moersleutel om de bladmoer (22) met de klok mee vast te draaien (c).

Gebruik

Waarschuwing! Laat de machine in zijn eigen tempo werken. Niet overbelasten.

De maaihoogte instellen (afb. I)

Waarschuwing! Zorg dat het blad volledig tot stilstand is gekomen en koppel de machine los van de netspanning.

De maaihoogte kan worden aangepast door de hoogte van de wielen te verstellen, u kunt kiezen uit 3 verschillende hoogtes.

- ◆ Verwijder de grasopvangbak (7).
- ◆ Leg de grasmaaier op zijn kop.
- ◆ Pak een van de wielen (24) en trek de as van zijn plek.
- ◆ Beweeg het wiel (24) naar boven/beneden totdat het in de volgende beschikbare positie valt.

Opmerking: Pas de wielen een voor een aan. Verstel het wiel met een positie tegelijk.

In- en uitschakelen (afb. G)

Inschakelen

- ◆ Druk de ontgrendelingsknop in en houd deze ingedrukt (25).
- ◆ Trek de Aan/uit-schakelaar (2) in de richting van de handgreep.
- ◆ Laat de ontgrendelingsknop los.

Uitschakelen

- ◆ Laat de Aan/uit-schakelaar los (2).

Waarschuwing: Probeer nooit om een schakelaar in de ingeschakelde stand te vergrendelen.

Maaien (afb. N1 & N2)

We raden u aan uw maaier te gebruiken zoals beschreven in dit gedeelte teneinde optimale resultaten te behalen en het risico op doorsnijden van het netsnoer te verkleinen.

- ◆ Leg het grootste deel van het netsnoer op het gras, dicht bij het beginpunt (positie 1 in afb. N1).
- ◆ Schakel de machine in zoals hierboven is beschreven.
- ◆ Ga door zoals beschreven in afb. N1.
- ◆ Loop van positie 1 naar positie 2.
- ◆ Sla rechtsaf en loop naar positie 3.
- ◆ Sla linksaf en loop naar positie 4.
- ◆ Herhaal bovenstaande procedure waar nodig.

Waarschuwing: Werk niet in de richting van het snoer zoals afgebeeld in afb. N2.

EdgeMax (afb. J1 & J2)

Met EdgeMax kunt u het gras maaien tot aan de rand van een muur of schutting (afb. J1).

Met EdgeMax kunt u ook de gazonranden netjes maaien (afb. J2).

- ◆ Beweeg daarvoor de grasmaaier langs de rand van uw gazon.
- ◆ Duw de grasmaaier langs de rand van het gazon. Zorg dat de EdgeMax (6) enigszins over de rand van uw gazon hangt (afb. J2)

Het legen van de grasopvangbak

- ◆ Laat de Aan/uit-schakelaar los (2).
- ◆ Verwijder de grasopvangbak (7).
- ◆ Verwijder de inhoud van de bak.

Kabelopbergsysteem (afb. M) (alleen EMax32S)

Waarschuwing! De kabelhouders (5) zorgen voor een veilige en eenvoudige manier om uw kabel op te bergen (26) indien de machine niet wordt gebruikt.

- ◆ Wind de kabel om de kabelhouders (5) in de vorm van een acht.

De maaier dragen

Waarschuwing! Zorg dat het blad volledig tot stilstand is gekomen en koppel de machine los van de netspanning.

- ◆ U kunt de maaier dragen met behulp van de handige draaggrepen (9).

Tips voor optimaal gebruik

- ◆ Als het gras langer is dan ongeveer 10 cm, maait u twee keer om een beter resultaat te krijgen. U maait dan eerst met een maximale maaihoogte en vervolgens met een lage of medium maaihoogte.
- ◆ U krijgt de beste resultaten wanneer u uitsluitend droog gras maait.

Problemen oplossen

Als de machine niet goed lijkt te werken, volgt u de onderstaande instructies op. Neem contact op met het dichtstbijzijnde Black & Decker-servicecentrum als u het probleem niet kunt verhelpen.

Waarschuwing! Voordat u doorgaat, trekt u de stekker uit het stopcontact.

Probleem	Mogelijke oorzaak	Mogelijke oplossing
Machine werkt niet naar behoren	Stroom uitgeschakeld	Schakel de stroom opnieuw in.
	Zekering vies/ gesprongen	Vervang dezekering
	Gras is te lang	Stel de maaihoogte in en ga eerst naar een gebied waar het gras korter is
	Thermale uitschakeling geactiveerd	Laat de motor afkoelen en pas de maaihoogte aan

Probleem	Mogelijke oorzaak	Mogelijke oplossing
De machine hapert	Thermale uitschakeling geactiveerd	Laat de motor afkoelen en pas de maaihoogte aan
Machine maait onregelmatig of motor werkt overmatig	Maaihoogte verkeerd ingesteld	Stel de juiste maaihoogte in
	Maaiblad is bot	Vervang het blad
	Machine aan onderkant aangekoekt	Controleer de onderkant van de machine en reinig deze indien nodig (zorg dat u stevige handschoenen draagt)
	Blad is andersom gemonteerd	Monteer het blad op de juiste wijze

Technische gegevens

		EMax32 / EMax32s Type 3
Spanning	V _{AC}	230-240
Ingangsvermogen	W	1200
Onbelaste snelheid	min ⁻¹	3500
Hoogte instellen	mm	20 - 60
Bladlengte	mm	320
Gewicht	kg	7.4

Gewogen waarde van hand-arm-trilling, gemeten volgens EN60335:

= < 2.5 m/s², onzekerheid (K) = 1.5 m/s².

EG-conformiteitsverklaring

MACHINERICHTLIJN
RICHTLIJN VOOR GELUID BUITENSHUIS



EMax32 / EMax32s

Black & Decker verklaart dat deze producten, die zijn beschreven bij "Technische gegevens", voldoen aan: 2006/42/EG, EN 60335-1, EN 60335-2-77

2000/14/EC, gazonmaaier, L < 50cm, Annex VI, DEKRA Certification B.V., Utrechtseweg 310, ED Arnhem Netherlands

Aangemelde instantie ID Nr.: 0344

Geluidsniveau volgens 2000/14/EG (Artikel 12, bijlage III, L ≤ 50 cm):

L_{WA} (gemeten geluidsvermogen) 93 dB(A)
onzekerheid (K) = 3 dB(A)

L_{WA} (gegarandeerd geluidsvermogen) 96 dB(A)
onzekerheid (K) = 3 dB(A)

Deze producten voldoen tevens aan de richtlijn 2004/108/EG en 2011/65/EU.

Neem voor meer informatie contact op met Black & Decker op het volgende adres of raadpleeg de achterzijde van de handleiding.

Ondergetekende is verantwoordelijk voor de compilatie van het technische bestand en geeft deze verklaring namens Black & Decker af.

Kevin Hewitt

Vice-President Global Engineering
Black & Decker Europe, 210 Bath Road, Slough,
Berkshire, SL1 3YD
Verenigd Koninkrijk
03/12/2012

Uso previsto

El cortacésped de Black & Decker se ha diseñado para cortar hierba. Esta herramienta está pensada únicamente para uso doméstico.



¡Atención! Lea todo el manual "Seguridad, mantenimiento y servicio" detenidamente antes de utilizar el aparato.

Lea todo el manual detenidamente antes de utilizar el aparato.

Características

Este aparato incluye una o más de las siguientes características.

1. Caja del interruptor
2. Interruptor de encendido/apagado
3. Soporte superior
4. Soporte inferior
5. Soporte de almacenaje de los cables
6. EdgeMax
7. Cajón de recolección de hierba
8. Solapa de la hierba
9. Asas de transporte

Montaje

¡Atención! Antes de proceder al montaje, compruebe que el aparato está apagado y desenchufado.

Montaje del cajón de recolección de hierba (fig. A y B)

Se requiere el montaje del cajón para la hierba antes de su uso. Se compone de tres piezas.

- ◆ Sujete la empuñadura (10) con la tapa (11) del cajón para la hierba (fig. A). La empuñadura solo se ajustará hacia una dirección.
- ◆ Alinee la tapa (11) con la base del cajón de recolección de hierba. Asegúrese de que las 10 guías (12) estén alineadas (fig. B)

Nota: Tenga mucho cuidado al alinear las dos sujeciones en la parte posterior del cajón de recolección de hierba.

- ◆ Presione la tapa para asegurar todas las sujeciones. Empezar por la parte posterior y asegúrese de que todas las sujeciones están bien ubicadas.

Colocación de la caja del interruptor (fig. C)

- ◆ Alinee las clavijas de plástico (13) en la caja del interruptor (1) con los agujeros en la empuñadura (14) y asegúrese de que la caja del interruptor se encuentra en el borde superior de la empuñadura.
- ◆ Deslice las clavijas de plástico (13) en la caja del interruptor (1) por los agujeros en la empuñadura.
- ◆ Deslice la cubierta de plástico (15) por las finas guías de la caja del interruptor (1).

- ◆ Fije la cubierta de plástico (15) mediante los dos tornillos suministrados.

Montaje de la empuñadura inferior (fig. D)

- ◆ Inserte las terminaciones de la parte inferior de las empuñaduras (4) en los agujeros correspondientes del cortacésped.
- ◆ Presione la empuñadura hacia abajo hasta que encaje.
- ◆ Fije la empuñadura con los tornillos (16).

Colocación de la empuñadura superior (fig. E)

- ◆ Ajuste la parte de la empuñadura superior (3) en la empuñadura inferior (4) mediante los reguladores(17), las arandelas (18) y los tornillos (19) como se muestra en la ilustración.

Nota: La empuñadura superior se puede fijar en dos posiciones de altura diferentes.

Fijación del cable del motor (fig. F)

El cable del motor debe colocarse por medio de fijaciones.

- ◆ Sujete el cable a las empuñaduras superior e inferior mediante las fijaciones (20) tal como se muestra en la ilustración.

Montaje del cajón de recolección de hierba (fig. L)

- ◆ Levante la solapa (8) y coloque el cajón de recolección de hierba (7) sobre los salientes (21).

Fijación para el cable (fig. H)

- ◆ Pase el cable a través de la fijación del cable para evitar que el cable de prolongación se suelte durante el uso de la herramienta.

Sustitución de la hoja (fig. K)

¡Atención! Asegúrese de que la hoja se ha detenido completamente y desconecte el aparato de la toma de corriente.

¡Atención! Utilice sólo la hoja de repuesto especificada.

¡Atención! Utilice guantes de gran envergadura para coger la hoja.

Para extraer la hoja:

- ◆ Ponga el aparato de lado.
- ◆ Con guantes de gran envergadura, coja la hoja.
- ◆ Utilice una llave de 13 mm para aflojar y extraer el perno de la hoja (22) girando la llave en el sentido contrario a las agujas del reloj.
- ◆ Extraiga la hoja (23) y el perno de la hoja (22).

Para sustituir la hoja:

- ◆ Coloque la hoja hacia arriba en el extremo del perno y sitúe el perno de la hoja(22) en el extremo del perno.

Nota: Cuando coloque la hoja, el texto impreso en la misma debe estar mirando al usuario.

- ◆ Apriete el perno de la hoja (22) tan fuerte como pueda con su mano.

- ◆ Con guantes de gran envergadura, coja la hoja.
- ◆ Utilice una llave de 13 mm para apretar de forma segura el perno de la hoja (22) girando la llave en el sentido de las agujas del reloj.

Uso

¡Atención! Deje que el aparato funcione a su ritmo. No la sobrecargue.

Ajuste de la altura del corte (fig. E)

¡Atención! Asegúrese de que la hoja se ha detenido completamente y desconecte el aparato de la toma de corriente. La altura del corte se ajusta modificando la altura de todas las ruedas. Existen tres posiciones entre las que escoger.

- ◆ Extraiga el cajón de recolección de hierba (7).
- ◆ Coloque el cortacésped boca abajo.
- ◆ Agarre una rueda (24) y empuje y tire del eje desde su ubicación actual.
- ◆ Mueva la rueda (24) hacia arriba y hacia abajo para colocarla en la siguiente ubicación disponible.

Nota: Ajuste una rueda cada vez. Ajuste una posición de altura cada vez.

Encendido y apagado (fig. G)

Encendido

- ◆ Empuje y mantenga el botón de desbloqueo (25).
- ◆ Tire el interruptor de encendido/apagado(2) hacia la empuñadura.
- ◆ Suelte el botón de desbloqueo.

Apagado

- ◆ Suelte el interruptor de encendido/apagado (2).

Atención: No intente nunca trabar un interruptor en la posición de encendido.

Cortar (fig. N1 y N2)

Es recomendable utilizar el cortacésped tal y como se describe en esta sección con el fin de obtener unos resultados óptimos y reducir el riesgo de que se produzca un corte en el cable de alimentación.

- ◆ Coloque el resto del cable de alimentación en el césped, cerca del lugar por donde vaya a empezar a trabajar (posición 1 de la fig. N1).
- ◆ Encienda el aparato según las instrucciones anteriores.
- ◆ Realice el procedimiento que se muestra en la fig. N1
- ◆ Muévase desde la posición 1 a la posición 2.
- ◆ Gire a la derecha y continúe hacia la posición 3.
- ◆ Gire a la izquierda y continúe hacia la posición 4.
- ◆ Repita el procedimiento anterior según lo necesite.

Atención: No trabaje en dirección al cable, tal y como se muestra en la fig. N2.

EdgeMax (fig. J1 y J2)

EdgeMax le permite cortar el césped directamente hasta el borde de una pared o una valla (fig J1).

EdgeMax le permite cortar el césped con exactitud hasta la valla (fig J2).

- ◆ Con el cortacésped colocado en paralelo con el borde del césped.
- ◆ Empuje el cortacésped a lo largo del borde del césped. Asegúrese de que el EdgeMax (6) está ligeramente por encima del borde del césped (fig. J2)

Vaciado del cajón de recolección de hierba

- ◆ Suelte el interruptor de encendido/apagado (2).
- ◆ Extraiga el cajón de recolección de hierba (7).
- ◆ Vacíe el contenido del cajón.

Almacenaje de los cables (fig. M) (solo EMax32S)

¡Atención! Los soportes del cable (5) ofrecen una forma segura y adecuada de almacenar el cable (26) cuando no se utiliza.

- ◆ Enrolle el cable alrededor de los soportes del cable (5) formando un ocho.

Transporte del cortacésped

¡Atención! Asegúrese de que la hoja se ha detenido completamente y desconecte el aparato de la toma de corriente.

- ◆ Es posible transportar el cortacésped mediante las asas de transporte correspondientes (9).

Consejos para un uso óptimo

- ◆ Si la altura de la hierba es superior a 10 cm aproximadamente, realice dos cortes para obtener un resultado óptimo. El primer corte debe realizarse con la altura máxima y, a continuación, debe utilizar una altura de corte media o baja.
- ◆ Para obtener unos resultados óptimos, corte únicamente la hierba seca.

Solución de problemas

Si le pareciera que el aparato no funciona de forma adecuada, siga las instrucciones que se indican a continuación. Si no se resuelve el problema, póngase en contacto con un técnico autorizado de Black & Decker.

¡Atención! Antes de empezar, retire siempre el enchufe de la toma de corriente.

Declaración de conformidad de la CE
DIRECTIVA DE MAQUINARIAS
DIRECTIVA SOBRE LA EMISIÓN DE RUIDO EN EXTERI-
ORES



EMax32 / EMax32s

Black & Decker declara que los productos descritos en la "ficha técnica" cumplen con las siguientes directrices: 2006/42/CE, EN 60335-1, EN 60335-2-77

2000/14/EC, cortacésped, L < 50 cm, Anexo VI, DEKRA Certification B.V., Utrechtseweg 310, ED Arnhem Netherlands
N.º de ID del departamento notificado: 0344

Nivel de intensidad acústica de acuerdo con la directiva 2000/14/CE (artículo 12, anexo III, $L \leq 50$ cm):
 L_{WA} (potencia acústica medida) 93 dB (A)
incertidumbre (K) = 3 dB(A)
 L_{WA} (potencia acústica garantizada) 96 dB(A)
incertidumbre (K) = 3 dB(A)

Estos productos también cumplen con la directiva 2004/108/CE y 2011/65/UE.

Si desea obtener más información, póngase en contacto con Black & Decker a través de la siguiente dirección o consulte el dorso del manual.

La persona que firma a continuación es responsable de la elaboración del archivo técnico y realiza esta declaración en nombre de Black & Decker.

Kevin Hewitt

Vicepresidente de Ingeniería global
Black & Decker Europa, 210 Bath Road, Slough,
Berkshire, SL1 3YD
Reino Unido
03/12/2012

Problema	Causa posible	Posible solución
El aparato no funciona	La alimentación está apagada	Active la alimentación
	Fusible defectuoso o fundido	Sustituya el fusible
	Hierba demasiado larga	Aumente la altura del corte y mueva la máquina hacia hierba más corta para empezar
	Interruptor térmico activado	Deje que se enfríe el motor y aumente la altura del corte
El aparato funciona de forma intermitente	Interruptor térmico activado	Deje que se enfríe el motor y aumente la altura del corte
El aparato deja un acabado irregular o el motor trabaja con dificultad	Altura del corte demasiado baja	Aumente la altura del corte
	La hoja de corte no está afilada	Sustituya la hoja
	La parte inferior del aparato está atascada	Compruebe debajo del aparato y límpielo como sea necesario (utilice siempre guantes de gran envergadura)
	La hoja está del revés	Coloque la hoja correctamente

Ficha técnica

		EMax32 / EMax32s Type 3
Voltaje	V_{de} CA	230-240
Tensión de entrada	W	1200
Velocidad sin carga	min^{-1}	3500
Ajuste de la altura	mm	20 - 60
Longitud de la hoja	mm	320
Peso	kg	7.4

Valor cuadrático medio ponderado en frecuencia de la aceleración según EN60335:

= < 2.5 m/s², incertidumbre (K) = 1,5 m/s².

Utilização prevista

O cortador da Black & Decker foi concebido para cortar relva. Esta ferramenta destina-se apenas a utilização doméstica.



Atenção! Leia com atenção todo o manual 'Segurança, Manutenção, Reparação' antes de utilizar o aparelho.

Leia com atenção todo o manual antes de utilizar o aparelho.

Funções

Este aparelho inclui algumas ou todas as seguintes funções:

1. Caixa de controlo
2. Interruptor para ligar/desligar
3. Manípulo superior
4. Manípulo inferior
5. Suportes da caixa de arrumação do cabo
6. EdgeMax
7. Caixa de recolha de relva
8. Patilha para relva
9. Manípulos de transporte

Montagem

Atenção! Antes da montagem, certifique-se de que o aparelho está desligado e que não está ligado à corrente eléctrica.

Montar a caixa de recolha de relva (fig. A & B)

A caixa de relva deve ser montada antes de ser utilizada e é composta por 3 peças.

- ◆ Prenda o manípulo (10) à tampa (11) da caixa de relva (fig. A). O manípulo só pode ser encaixado de uma forma.
- ◆ Alinhe a tampa(11) com a base da caixa de recolha de relva. Certifique-se de que as 10 guias (12) estão alinhadas (fig. B)

Nota: Tenha muito cuidado quando alinhar os 2 cliques na parte de trás da caixa de recolha de relva.

- ◆ Pressione a tampa para fixar todos os cliques. Comece por trás e certifique-se de que todos os cliques estão bem fixados.

Encaixar a caixa de controlo (fig. C)

- ◆ Alinhe os pinos de plástico (13) da caixa de controlo(1) com os orifícios do manípulo (14), garantindo que a caixa de controlo se encontra na extremidade superior do manípulo.
- ◆ Deslize os pinos de plástico (13) da caixa de controlo(1) até aos orifícios do manípulo.
- ◆ Deslize a cobertura de plástico (15) pelas finas calhas da caixa de controlo (1).
- ◆ Fixe a cobertura de plástico (15) com os 2 parafusos fornecidos.

Encaixar o manípulo inferior (fig. D)

- ◆ Insira as extremidades dos manípulos inferiores (4) nos orifícios correspondentes no cortador.
- ◆ Pressione o manípulo para baixo, tanto quanto possível.
- ◆ Fixe o manípulo utilizando os parafusos (16).

Montar o manípulo superior (fig. E)

- ◆ Encaixe o manípulo superior (3) no manípulo inferior (4) utilizando os punhos (17), as anilhas (18) e os parafusos (19) conforme indicado.

Nota: O manípulo superior pode ser fixado em duas alturas diferentes.

Fixar o cabo do motor (fig. F)

O cabo do motor deve ficar preso através de grampos de fixação.

- ◆ Fixe o cabo ao manípulo superior e inferior utilizando os grampos de fixação (20) conforme indicado.

Encaixar a caixa de recolha de relva (fig. L)

- ◆ Levante a patilha (8) e coloque o saco de recolha de relva (7) sobre os apoios (21).

Grampo de fixação de cabo (fig. H)

- ◆ Enrole o cabo através do fixador do cabo para evitar que o cabo de extensão se desligue durante a utilização.

Substituição da lâmina (fig. K)

Atenção! Certifique-se de que a lâmina parou completamente e desligue o aparelho da tomada.

Atenção! Utilize apenas a lâmina de substituição especificada.

Atenção! Utilize luvas para trabalhos pesados para segurar na lâmina.

Para retirar a lâmina:

- ◆ Coloque o aparelho de lado.
- ◆ Utilizando luvas para trabalhos pesados, segure na lâmina.
- ◆ Utilize uma chave-inglesa de 13mm para desapertar e retirar o parafuso da lâmina (22), rodando a chave no sentido inverso ao dos ponteiros do relógio (ac).
- ◆ Retire a lâmina (23) e o parafuso da lâmina (22).

Para substituir a lâmina.

- ◆ Alinhe a lâmina com o veio do parafuso e coloque o parafuso da lâmina(22) no veio do parafuso.

Nota: Ao colocar uma lâmina, o texto da lâmina deverá estar virado para o utilizador.

- ◆ Aperte o parafuso da lâmina(22) o mais possível com a mão.
- ◆ Utilizando luvas para trabalhos pesados, segure na lâmina.

- ◆ Utilize uma chave-inglesa de 13mm para apertar o parafuso da lâmina (22), rodando a chave no sentido dos ponteiros do relógio (c).

Utilização

Atenção! Deixe o aparelho funcionar ao seu próprio ritmo. Não a sobrecarregue.

Ajustar a altura de corte (fig. I)

Atenção! Certifique-se de que a lâmina parou completamente e desligue o aparelho da tomada.

A altura de corte é ajustada alterando a altura de todas as rodas, existindo 3 posições à escolha.

- ◆ Retire a caixa de recolha de relva (7).
- ◆ Vire o cortador ao contrário.
- ◆ Segure uma roda (24) e empurre/puxe o eixo da posição actual.
- ◆ Desloque a roda(24) para cima/baixo para a próxima posição disponível.

Nota: Ajuste uma roda de cada vez. Ajuste uma posição de altura de cada vez.

Ligar e desligar (fig. G)

Ligar

- ◆ Mantenha pressionado o botão de desbloqueio (25).
- ◆ Puxe o interruptor para ligar/desligar (2) no sentido do manípulo.
- ◆ Liberte o botão de desbloqueio.

Desligar

- ◆ Solte o interruptor para ligar/desligar (2).

Atenção: Nunca tente bloquear um interruptor na posição de ligado.

Cortar (fig. N1 & N2)

Recomendamos que utilize o cortador como indicado nesta secção para conseguir os melhores resultados e para reduzir o risco de corte do cabo de alimentação.

- ◆ Coloque a maior parte do cabo de alimentação no relvado, perto do ponto de partida (posição 1 na fig. N1).
- ◆ Ligue o aparelho, tal como descrito anteriormente.
- ◆ Proceda como indicado na fig. N1
- ◆ Mova da posição 1 para a posição 2.
- ◆ Vire para a direita e continue até à posição 3.
- ◆ Vire para a esquerda e continue para a posição 4.
- ◆ Repita o procedimento indicado em cima, conforme necessário.

Atenção: Não trabalhe em direcção ao cabo como exibido na fig. N2.

EdgeMax (fig. J1 & J2)

O EdgeMax permite cortar relva até ao limite de uma parede ou vedação (fig J1).

O EdgeMax permite cortar relva com precisão até ao limite do seu relvado (fig J2).

- ◆ Com o cortador paralelo ao limite do relvado.
- ◆ Empurre o cortador ao longo do limite do relvado. Certifique-se de que o EdgeMax (6) está ligeiramente inclinado sobre o limite do relvado (fig.J2)

Esvaziar a caixa de recolha de relva

- ◆ Solte o interruptor para ligar/desligar (2).
- ◆ Retire a caixa de recolha de relva (7).
- ◆ Esvazie o conteúdo da caixa.

Caixa de arrumação do cabo (fig. M) (EMax32S apenas)

Atenção! Os suportes do cabo (5) são uma forma segura e prática de guardar o cabo (26) quando não está a ser utilizado.

- ◆ Enrole o cabo à volta dos suportes (5) em forma de oito.

Transportar o cortador

Atenção! Certifique-se de que a lâmina parou completamente e desligue o aparelho da tomada.

- ◆ O cortador deverá ser transportado utilizando os manípulos de transporte adequados (9).

Sugestões para uma utilização ideal

- ◆ Se a relva for superior a cerca de 10 cm, corte duas vezes para obter um melhor resultado. Comece por cortar na altura máxima de corte e, em seguida, utilize uma altura baixa ou média.
- ◆ Para obter os melhores resultados, corte apenas relva seca.

Resolução de problemas

Se achar que o aparelho não está a funcionar correctamente, respeite as instruções apresentadas em seguida. Se não conseguir resolver o problema, contacte o agente de reparação Black & Decker local.

Atenção! Antes de continuar, remova a ficha da tomada.

Declaração de conformidade CE

DIRECTIVA PARA MÁQUINAS
DIRECTIVA DE RUÍDO AMBIENTE



EMax32 / EMax32s

A Black & Decker declara que os produtos descritos em "dados técnicos" estão em conformidade com as seguintes normas:

2006/42/CE, EN 60335-1, EN 60335-2-77

2000/14/EC, Cortador de Relva, L < 50cm, Anexo VI, DEKRA Certification B.V., Utrechtseweg 310, ED Arnhem Netherlands
Notified Body ID No.: 0344

Nível de potência sonora de acordo com a norma 2000/14/CE

(Artigo 12, Anexo III, L ≤ 50 cm):

L_{WA} (potência sonora medida) 93 dB(A)
imprecisão (K) = 3 dB(A)

L_{WA} (potência sonora garantida) 96 dB(A)
imprecisão (K) = 3 dB(A)

Estes produtos estão também em conformidade com a directiva 2004/108/CE e 2011/65/UE.

Para obter mais informações, contacte a Black & Decker no endereço indicado ou consulte a parte posterior do manual. O signatário é responsável pela compilação do ficheiro técnico e efectua esta declaração em nome da Black & Decker.

Kevin Hewitt

Vice-Presidente, Engenharia Global
Black & Decker Europe, 210 Bath Road, Slough,
Berkshire, SL1 3YD
Reino Unido
03/12/2012

Problema	Causa Possível	Possível solução
O aparelho não funciona	Alimentação desligada	Ligar a alimentação
	Fusível avariado/ queimado	Substituir fusível
	Relva muito comprida	Aumentar a altura de corte e deslocar o aparelho para onde exista relva mais curta
	Corta-circuito térmico activado	Deixar o motor arrefecer e aumentar a altura de corte
O aparelho funciona de forma intermitente	Corta-circuito térmico activado	Deixar o motor arrefecer e aumentar a altura de corte
O aparelho deixa acabamentos grosseiros ou o motor está em esforço	Altura de corte demasiado baixa	Aumentar a altura de corte
	Lâmina de corte romba	Substituir a lâmina
	Parte de baixo do aparelho obstruída	Verificar a parte de baixo do aparelho e desobstruir conforme necessário (utilize sempre luvas para trabalhos pesados)
	Lâmina colocada ao contrário	Volte a colocar a lâmina correctamente

Dados técnicos

		EMax32 / EMax32s Type 3
Tensão	V_{AC}	230-240
Potência Utilizada	W	1200
Velocidade Sem Carga	min. 1	3500
Ajuste de altura	mm	20 - 60
Comprimento da lâmina	mm	320
Peso	kg	7.4

Valor ponderado da vibração da mão/braço, de acordo com a norma EN60335:

= < 2.5 m/s², imprecisão (K) = 1,5 m/s².

Användningsområde

Denna gräsklippare från Black & Decker är konstruerad för gräsklippning. Verktyget är endast avsett som konsumentverktyg.



Varning! Läs hela bruksanvisningen "Säkerhet, underhåll och service" noggrant innan du börjar använda det här redskapet.

Läs hela den här bruksanvisningen noggrant innan du börjar använda redskapet.

Funktioner

Detta redskap har några eller samtliga av följande funktioner.

1. Kontaktlåda
2. Strömbrytare
3. Övre handtag
4. Nedre handtag
5. Kabelförvaringshållare
6. EdgeMax
7. Gräsupsamlare
8. Gräslucka
9. Bärhandtag

Montering

Varning! Se till att apparaten är avstängd samt att den inte är ansluten innan du påbörjar monteringen.

Montera gräsupsamlaren (fig. A och B)

Gräsupsamlaren består av tre delar och måste monteras ihop innan användning.

- ◆ Sätt fast handtaget (10) på locket till (11) gräsupsamlaren (fig. A). Handtaget kan bara sättas i på ett håll.
- ◆ Passa in locket (11) på gräsupsamlarens bas. Se till att de tio markeringarna (12) är inpassade (fig. B)

Obs! Var extra noggrann när du passar in de två klämmorna vid gräsupsamlarens bakre del.

- ◆ Tryck ned locket för att säkerställa att alla klämmor sitter fast. Börja längst bak och säkerställ att alla klämmor är rätt inpassade.

Montera kontaktlådan (fig. C)

- ◆ Passa in plaststiften (13) på kontaktlådan med (1) hålen på handtaget (14). Se till att kontaktlådan sitter längst upp på handtaget.
- ◆ Skjut plaststiften (13) på kontaktlådan (1) hela vägen genom hålen på handtaget.
- ◆ Skjut plastkåpan (15) i de tunna skenorna på kontaktlådan (1).
- ◆ Fäst plastkåpan (15) med de två medföljande skruvarna.

Montera den nedre delen av handtaget (fig. D)

- ◆ Sätt i ändarna på den nedre delen av handtaget (4) i motsvarande öppningar i gräsklipparen.

- ◆ Tryck ner handtaget så långt det går.
- ◆ Fäst handtaget med skruvarna (16).

Sätta ihop den övre delen av handtaget (fig. E)

- ◆ Sätt ihop den övre delen av handtaget (3) med den nedre delen av handtaget (4) med hjälp av muttrarna (17), brickorna (18) och skruvarna (19) enligt anvisningen.

Obs! Den övre delen av handtaget kan fästas i två olika höjdlägen.

Fästa sladden (fig. F)

Nätsladden till motorn måste fästas med sladdklämmorna.

- ◆ Fäst kabeln på den övre och nedre delen av handtaget med hjälp av klämmorna (20) enligt anvisningen.

Montera gräsupsamlaren (fig. L)

- ◆ Lyft luckan (8) och placera gräsbehållaren (7) över flänsarna (21).

Sladdklämmor (fig. H)

- ◆ Dra kabeln genom kabelklämmorna så att förlängningsladden inte lossnar under drift.

Ersätta skärbladet (bild K)

Varning! Se till att skärbladet har slutat rotera och dra ut nätsladden ur eluttaget.

Varning! Använd bara det angivna ersättningsbladet.

Varning! Använd kraftiga handskar när du tar i skärbladet.

Så här tar du bort sågbladet:

- ◆ Lägg redskapet på sidan.
- ◆ Ta tag i skärbladet med kraftiga handskar.
- ◆ Använd en 13 mm skruvnyckel för att lossa och ta bort skärbladsbulten (22) genom att vrida nyckeln moturs.
- ◆ Roter skärbladet (23) och skärbladsbulten (22).

Ersätt skärbladet så här:

- ◆ För upp skärbladet till bultskafvet och placera skärbladsbulten (22) i bultskafvet.

Obs! När du monterar ett skärblad ska texten på bladet vara vänd mot dig.

- ◆ Dra åt skärbladsbulten (22) så hårt du kan för hand.
- ◆ Ta tag i skärbladet med kraftiga handskar.
- ◆ Använd en 13 mm skruvnyckel för att dra åt skärbladsbulten (22) ordentligt genom att vrida nyckeln medurs.

Användning

Varning! Låt apparaten arbeta i sin egen takt. Överbelasta det inte.

Justera klipphöjden (fig. I)

Varning! Se till att skärbladet har slutat rotera och dra ut nätsladden ur eluttaget.

Klipphöjden justeras genom att ändra höjden på alla hjulen. Det finns tre lägen att välja från.

- ◆ Ta bort gräsupsamlaren (7).
- ◆ Lägg gräsklipparen upp och ned.
- ◆ Håll i ett hjul (24) och tryck/dra axeln från dess nuvarande läge.
- ◆ Flytta hjulet (24) upp/ned till nästa läge.

Obs! Justera ett hjul i taget. Justera ett höjdläge i taget.

Starta och stoppa verktyget (fig. G)

Starta verktyget

- ◆ Tryck in och håll ned låsknappen (25).
- ◆ Dra strömbrytaren (2) mot handtaget.
- ◆ Släpp låsknappen.

Slå av

- ◆ Släpp strömbrytaren (2).

Varning! Försök aldrig låsa eller fixera strömbrytaren i påslaget läge.

Klippning (fig. N1 och N2)

Vi rekommenderar att du använder gräsklipparen enligt anvisningarna i det här avsnittet, så att du får ett så bra resultat som möjligt och löper mindre risk att klippa av nätsladden.

- ◆ Lägg den hoprullade delen av nätsladden på gräsmattan nära utgångsläget (läge 1 i fig. N1).
- ◆ Slå på redskapet enligt beskrivningen ovan.
- ◆ Utför klippningen enligt fig. N1
- ◆ Gå från läge 1 till läge 2.
- ◆ Sväng åt höger och gå mot läge 3.
- ◆ Sväng åt vänster och gå mot läge 4.
- ◆ Upprepa de ovan beskrivna stegen om det behövs.

Varning! Arbeta inte i riktning mot nätsladden som i fig N2.

EdgeMax (fig. J1 och J2)

EdgeMax gör att du kan klippa gräs ända fram till en vägg eller ett staket (fig J1).

EdgeMax gör att du kan noggrant kan klippa gräs ända fram till slutet av gräsmattan (fig J2).

- ◆ Med gräsklipparen parallellt med kanten av gräsmattan.
- ◆ Skjut gräsklipparen längs med kanten av gräsmattan. Se till att EdgeMax (6) är något över kanten av gräsmattan (fig.J2)

Tömma gräsupsamlaren

- ◆ Släpp strömbrytaren (2).
- ◆ Ta bort gräsupsamlaren (7).
- ◆ Töm ut innehållet från uppsamlaren.

Kabelförvaring (fig. M) (endast EMax32S)

Varning! Kabelhållarna (5) ger ett säkert och enkelt sätt att förvara kabeln (26) när den inte används.

- ◆ Vira kabeln runt kabelhållarna (5) i en åtta.

Bära gräsklipparen

Varning! Se till att skärbladet har slutat rotera och dra ut nätsladden ur eluttaget.

- ◆ Klipparen kan bäras bekvämt genom att man lyfter i handtaget (9).

Råd för optimal användning

- ◆ Om gräset är längre än cirka 10 cm bör man klippa två gånger för att få ett bättre resultat. Klipp först med maximal klipphöjd, och klipp sedan med låg eller mellanhög klipphöjd.
- ◆ Resultatet blir bäst om gräset är torrt vid klippstillfället.

Felsökning

Om produkten inte fungerar som den ska följer du instruktionerna nedan. Om det inte löser problemet kontaktar du närmaste Black & Decker-verkstad.

Varning! Dra ut kontakten ur uttaget innan du sätter igång.

Problem	Möjlig orsak	Möjlig lösning
Maskinen fungerar inte	Strömmen är avslagen	Slå på strömmen
	Säkring trasig/har gått	Byt säkring
	Gräset är för långt	Öka klipphöjden och flytta maskinen till kortare gräs för att starta
	Överhettningsskyddet är aktiverat	Låt motor svalna och öka klipphöjden
Maskinen fungerar ibland	Överhettningsskyddet är aktiverat	Låt motor svalna och öka klipphöjden
Maskinen lämnar ett ovärdat resultat eller motor arbetar hårt	Klipphöjden är för låg	Öka klipphöjden
	Skärbladet är trubbigt	Ersätt skärbladet
	Maskinens undersida har tappats igen	Kolla under maskinen och rensa bort så mycket som möjligt (ha alltid kraftiga handskar)
	Skärbladet sitter upp och ned	Montera om skärbladet korrekt

Tekniska data

		EMax32 / EMax32s Type 3
Spänning	V _{AC}	230-240
Ineffekt	W	1200
Tomgångshastighet	min ⁻¹	3500
Justering av klipp höjd	mm	20 - 60
Bladlängd	mm	320
Vikt	kg	7.4

Det vägda geometriska medelvärdet av vibrationsfrekvensen enligt EN60335:

= < 2.5 m/s², osäkerhet (K) = 1,5 m/s².

EG-deklaration om överensstämmelse

MASKINDIREKTIV
BULLERFÖRESKRIFTER, UTMOMHUS



EMax32 / EMax32s

Black & Decker garanterar att produkterna som beskrivs under
"Tekniska data" uppfyller:
2006/42/EG, EN 60335-1, EN 60335-2-77

2000/14/EG, Gräsklippare, L < 50 cm, Annex VI,
DEKRA Certification B.V., Utrechtseweg 310, ED Arnhem
Netherlands

Anmält organ, ID-nr: 0344

Ljudnivån enligt 2000/14/EG
(Artikel 12, Annex III, L ≤ 50 cm):
L_{WA} (uppmätt ljudnivå) 93 dB(A)
osäkerhet (K) = 3 dB(A)
L_{WA} (garanterad ljudnivå) 96 dB(A)
osäkerhet (K) = 3 dB(A)

De här produkterna överensstämmer även med direktivet
2004/108/EG och 2011/65/EU.

Mer information får du genom att kontakta Black & Decker på
följande address eller titta i slutet av bruksanvisningen.

Undertecknad är ansvarig för sammanställningen av tekniska
data och gör denna försäkran för Black & Decker.

Kevin Hewitt
Vice-President Global Engineering
Black & Decker Europe, 210 Bath Road, Slough,
Berkshire, SL1 3YD
Storbritannien
03/12/2012

Bruksområde

Denne maskinen fra Black & Decker er konstruert for å klippe gress. Verktøyet er beregnet bare som konsumentverktøy.



Advarsel! Les hele håndboken om sikkerhet, vedlikehold og service nøye før du bruker dette produktet.

Les hele denne håndboken nøye før du bruker produktet.

Funksjoner

Dette produktet har noen av eller alle funksjonene nedenfor:

1. Bryterhus
2. På/av-bryter
3. Håndtak, øvre del
4. Håndtak, nedre del
5. Kabelholdere
6. EdgeMax
7. Gressoppsamlingsboks
8. Gressklaff
9. Bærehåndtak

Montering

Advarsel! Før monteringen må du passe på at maskinen er slått av, og at støpselet er trukket ut.

Montere gressoppsamlingsboksen (figur A og B)

Gressboksen leveres i tre deler og må monteres før bruk.

- ◆ Fest håndtaket (10) i lokket (11) på gressboksen (figur A). Håndtaket passer bare på én måte.
- ◆ Sett lokket (11) på underdelen av gressoppsamlingsboksen. Pass på at de ti styretappene (12) er i riktig posisjon (figur B)

Merknad: Vær ekstra omhyggelig når du plasserer de to klemmene bak på gressoppsamlingsboksen.

- ◆ Trykk lokket ned for å feste alle klemmene. Begynn bak, og pass på at alle klemmene er festet godt.

Montere bryterhuset (figur C)

- ◆ Plasser plasttappene (13) på bryterhuset (1) overfor hullene på håndtaket (14), og pass på at bryterhuset er på den øvre kanten av håndtaket.
- ◆ Trykk plasttappene (13) på bryterhuset (1) helt gjennom hullene i håndtaket.
- ◆ Skyv plastdekslet (15) inn i de tynne føringene i bryterhuset (1).
- ◆ Fest plastdekslet (15) med de to skruene som følger med.

Montere den nedre delen av håndtaket (figur D)

- ◆ Sett endene av den nedre delen av håndtaket (4) inn i de tilsvarende hullene i gressklipperen.
- ◆ Trykk håndtaket så langt ned som det går.

- ◆ Fest håndtaket med skruene (16).

Montere øvre del av håndtaket (figur E)

- ◆ Sett øvre del av håndtaket (3) på den nedre delen (4) ved hjelp av knottene (17), skivene (18) og skruene (19) som vist.

Merknad: Den øvre delen av håndtaket kan festes i to ulike høydeposisjoner.

Sikre motorkabelen (figur F)

Motorkabelen må festes med kabelfestene.

- ◆ Fest kabelen til øvre og nedre del av håndtaket med festeklemmene (20) som vist.

Sette på gressoppsamlingsboksen (figur L)

- ◆ Løft klaffen (8), og plasser gressoppsamlingsboksen (7) over tappene (21).

Kabelfeste (figur H)

- ◆ Før kabelen gjennom kabelfestet for å hindre at skjøteledningen løsner under bruk.

Bytte blad (figur K)

Advarsel! Pass på at bladet har stoppet helt, og koble maskinen fra strømmen.

Advarsel! Bruk bare det angitte reservebladet.

Advarsel! Bruk arbeidshansker når du tar i bladet.

Fjerne bladet:

- ◆ Legg maskinen på siden.
- ◆ Bruk arbeidshansker, og ta tak i bladet.
- ◆ Bruk en fastnøkkel på 13 mm til å løsne og ta ut bladskruen (22) ved å dreie nøkkelen mot klokken (ac).
- ◆ Fjern bladet (23) og bladskruen (22).

Slik bytter du bladet:

- ◆ Plasser bladet på akselen, og sett bladskruen (22) inn i akselen.

Merknad: Når du setter på et blad, skal teksten på bladet vende mot deg.

- ◆ Skru til bladskruen (22) så fast som mulig for hånd.
- ◆ Bruk arbeidshansker, og ta tak i bladet.
- ◆ Bruk en fastnøkkel på 13 mm til å skru til bladskruen (22) godt ved å dreie nøkkelen med klokken (c).

Bruk

Advarsel! La maskinen arbeide i sitt eget tempo. Ikke overbelast den.

Justere skjærehøyden (figur I)

Advarsel! Pass på at bladet har stoppet helt, og koble maskinen fra strømmen.

Du justerer skjærehøyden ved å endre høyden på alle hjulene, og du kan velge mellom tre posisjoner.

- ◆ Ta av gressoppsamlingsboksen (7).

- ◆ Snu gressklipperen opp-ned.
- ◆ Ta tak i et hjul (24), og skyv/trekk akselen bort fra sin nåværende plassering.
- ◆ Flytt hjulet (24) opp/ned til neste tilgjengelige plassering.

Merknad: Juster ett hjul om gangen. Juster én høydeposisjon om gangen.

Slå på og av (figur G)

Slå på

- ◆ Trykk inn og hold utløserknappen (25).
- ◆ Trekk på/av-bryteren (2) mot håndtaket.
- ◆ Slipp utløserknappen.

Slå av

- ◆ Slipp på/av-bryteren (2).

Advarsel! Du må aldri forsøke å låse en bryter i stillingen "på".

Klippe (figur N1 og N2)

Vi anbefaler at du bruker gressklipperen som vist i denne delen for å oppnå best mulig resultat og redusere risikoen for å kutte strømledningen.

- ◆ Legg det meste av strømledningen på plenen i nærheten av startpunktet (posisjon 1 i figur N1).
- ◆ Slå maskinen på som beskrevet ovenfor.
- ◆ Gå frem som vist i figur N1.
- ◆ Beveg deg fra posisjon 1 til posisjon 2.
- ◆ Snu mot høyre, og fortsett mot posisjon 3.
- ◆ Snu mot venstre, og fortsett mot posisjon 4.
- ◆ Gjenta fremgangsmåten ovenfor etter behov.

Advarsel! Ikke arbeid mot kabelen som vist i figur N2.

EdgeMax (figur J1 og J2)

Med EdgeMax kan du klippe gress helt ut til kanten ved en vegg eller et gjerde (figur J1).

Med EdgeMax kan du klippe gress nøyaktig helt ut til kanten av plenen (figur J2).

- ◆ Hold gressklipperen parallelt med kanten av plenen.
- ◆ Skyv gressklipperen langs kanten av plenen. Sørg for at EdgeMax (6) er litt utenfor kanten av plenen (figur J2)

Tømme gressoppsamlingsboksen

- ◆ Slipp på/av-bryteren (2).
- ◆ Ta av gressoppsamlingsboksen (7).
- ◆ Tøm ut innholdet fra boksen.

Oppbevaring av kabler (figur M) (bare EMax32S)

Advarsel! Med kabelholderne (5) kan du oppbevare kabelen (26) sikkert og praktisk når den ikke er i bruk.

- ◆ Kveil kabelen rundt kabelholderne (5) i et åttetallsmønster.

Bære gressklipperen

Advarsel! Pass på at bladet har stoppet helt, og koble maskinen fra strømmen.

- ◆ Du kan bære gressklipperen i de praktiske bærehåndtakene (9).

Råd for optimal bruk

- ◆ Hvis gresset er lengre enn ca. 10 cm, klipper du to ganger for å få et bedre resultat. Først klipper du med maksimal skjærehøyde, og deretter bruker du lav eller middels høyde.
- ◆ Klipp bare tørt gress for å få best mulig resultat.

Problemløsning

Hvis det ikke virker som maskinen fungerer riktig, følger du instruksjonene nedenfor. Hvis problemet ikke løses, kontakter du ditt lokale Black & Decker-serviceverksted.

Advarsel! Ta støpselet ut av kontakten før du fortsetter.

Problem	Mulig årsak	Mulig løsning
Maskinen virker ikke	Strømmen er slått av	Slå strømmen på
	Sikring har feil / er gått	Bytt sikring
	Gresset er for langt	Øk skjærehøyden, og flytt maskinen til kortere gress for å starte
	Varmesikring aktivert	La motoren kjøle, og øk skjærehøyden
Maskinen fungerer av og til	Varmesikring aktivert	La motoren kjøle, og øk skjærehøyden
Maskinen kutter ujevnt, eller motoren arbeider tungt	Skjærehøyden er for lav	Øk skjærehøyden
	Skjærebildet er sløvt	Bytt bladet
	Undersiden av maskinen er tettet til	Kontroller undersiden av maskinen, og fjern gress etter behov (bruk alltid arbeidshansker)
	Bladet er montert opp-ned	Monter bladet riktig

Tekniske data

		EMax32 / EMax32s Type 3
Spenning	V _{AC}	230-240
Effekt inn	W	1200
Hastighet ubelastet	min ⁻¹	3500
Høydejustering	mm	20 - 60
Bladlengde	mm	320
Vekt	kg	7.4

Vektet vibrasjonsverdi for hånd/arm i samsvar med EN60335:
= < 2.5 m/s², usikkerhet (K) = 1,5 m/s².

EF-samsvarserklæring

MASKINDIREKTIV
DIREKTIV FOR UTENDØRSSTØY



EMax32 / EMax32s

Black & Decker erklærer at disse produktene som er beskrevet under "Tekniske data", er i samsvar med:
2006/42/EC, EN 60335-1, EN 60335-2-77

2000/14/EF, gressklipper, L < 50 cm, vedlegg VI,
DEKRA Certification B.V., Utrechtseweg 310, ED Arnhem
Netherlands

ID-nummer for varslet organ: 0344

Nivå for lydeffekt i henhold til 2000/14/EF (artikkel 12, vedlegg III, L ≤ 50 cm):

L_{WA} (målt lydeffekt) 93 dB(A)
usikkerhet (K) = 3 dB(A)

L_{WA} (garantert lydeffekt) 96 dB(A)
usikkerhet (K) = 3 dB(A)

Disse produktene er også i samsvar med direktivet
2004/108/EF og 2011/65/EU.

Hvis du ønsker mer informasjon, kontakt Black & Decker på følgende adresse, eller se på baksiden av bruksanvisningen. Undertegnede er ansvarlig for utarbeidelsen av den tekniske dokumentasjonen og gir denne erklæringen på vegne av Black & Decker.

Kevin Hewitt
Vice-President Global Engineering
Black & Decker Europe, 210 Bath Road, Slough
Berkshire, SL1 3YD
Storbritannia
03/12/2012

Anvendelsesområde

Din Black & Decker-græsslåmaskine er designet til græsslåning. Værktøjet er kun beregnet til privat brug.



Advarsel! Læs hele vejledningen "Sikkerhed, vedligeholdelse og service" omhyggeligt, før du bruger dette apparat.

Læs hele vejledningen omhyggeligt, før du bruger apparatet.

Funktioner

Dette apparat leveres med nogle af eller alle de følgende funktioner.

1. Afbryderdåse
2. Afbryderkontakt
3. Øverste håndtag
4. Nederste håndtag
5. Holdere til opbevaring af ledninger
6. EdgeMax
7. Græsopsamlingsboks
8. Græsflap
9. Bærehåndtag

Samling

Advarsel! Kontroller før samling, at apparatet er slukket, og at ledningen er taget ud af stikkontakten.

Samling af græsopsamlingsboksen (fig. A og B)

Græsboksen skal samles før brug og leveres i tre dele.

- ◆ Sæt håndtaget (10) på græsboksens låg (11) (fig. A). Håndtaget passer kun omkring den ene side.
- ◆ Ret låget (11) ind efter bunden af græsopsamlingsboksen. Sørg for, at de ti ledestyr (12) er rettet ind (fig. B)

Bemærk: Vær ekstra omhyggelig, når de to klips bag på græsopsamlingsboksen rettes ind.

- ◆ Tryk ned på låget for at sikre alle klips. Start længst tilbage, og sørg for, at alle klips sidder sikkert.

Montering af afbryderdåsen (fig. C)

- ◆ Ret plastikstifterne (13) på afbryderdåsen (1) ind efter hullerne på håndtaget (14), og sørg for, at afbryderdåsen sidder på den øverste kant af håndtaget.
- ◆ Lad plastikstifterne (13) på afbryderdåsen (1) glide hele vejen gennem hullerne i håndtaget.
- ◆ Lad plastikhætten (15) glide ind i den tynde skyder på afbryderdåsen (1).
- ◆ Fastgør plastikhætten (15) med de to medfølgende skruer.

Montering af nederste håndtag (fig. D)

- ◆ Sæt enderne af de nederste håndtag (4) ind i de tilhørende huller i græsslåmaskinen.
- ◆ Tryk håndtaget ned, så langt det kan komme.
- ◆ Fastgør håndtaget med skruerne (16).

Montering af øverste håndtag (fig. E)

- ◆ Monter det øverste håndtag (3) på det nederste håndtag (4) med greb (17), spændskiver (18) og skruer (19) som vist.

Bemærk: Det øverste håndtag kan fastgøres i to forskellige højdepositioner.

Fastgøring af motorledningen (fig. F)

Motorledningen skal sættes på vha. ledningsholderne.

- ◆ Sæt ledningen på det øverste og nederste håndtag med holderklipsene (20) som vist.

Montering af græsopsamlingsboksen (fig. L)

- ◆ Løft flappen (8), og anbring græsopsamlingsboksen (7) over monteringsstederne (21).

Ledningsholder (fig. H)

- ◆ Før ledningen gennem ledningsholderen for at forhindre, at forlængerledningen rykkes ud under brug.

Udskiftning af kniven (fig. K)

Advarsel! Sørg for, at kniven er fuldstændig stoppet, og tag apparatets ledning ud af stikkontakten.

Advarsel! Anvend kun den angivne kniv til udskiftning.

Advarsel! Brug kraftige handsker, når du tager om kniven.

Sådan afmonteres kniven:

- ◆ Læg græsslåmaskinen på siden.
- ◆ Grib om kniven med de kraftige handsker på.
- ◆ Brug en 13 mm skruenøgle til at løsne og afmontere knivbolten (22) ved at dreje skruenøglen mod uret.
- ◆ Fjern kniven (23) og knivbolten (22).

Sådan udskiftes kniven.

- ◆ Før kniven op til boltskaftet, og placer knivbolten (22) i boltskaftet.

Bemærk: Teksten på kniven skal vende mod brugeren, når kniven monteres.

- ◆ Spænd knivbolten (22) så stramt som muligt med hånden.
- ◆ Grib om kniven med de kraftige handsker på.
- ◆ Brug en 13 mm skruenøgle til at fastspænde knivbolten (22) ved at dreje skruenøglen med uret.

Anvendelse

Advarsel! Lad apparatet arbejde i dets eget tempo. Det må ikke overbelastes.

Justering af klippehøjden (fig. I)

Advarsel! Sørg for, at kniven er fuldstændig stoppet, og tag apparatets ledning ud af stikkontakten.

Klippehøjden justeres ved at ændre højden af alle hjul, og der er tre positioner at vælge imellem.

- ◆ Afmonter græsopsamlingsboksen (7).
- ◆ Vend græsslåmaskinen på hovedet.

- ◆ Tag fat i et hjul (24), og tryk/træk akslen væk fra den aktuelle placering.
- ◆ Flyt hjulet (24) op/ned til den næste tilgængelige placering.

Bemærk: Juster ét hjul ad gangen. Juster én højdeposition ad gangen.

Tænd og sluk (fig. G)

Tænd

- ◆ Tryk låseknappen (25) ind, og hold den der.
- ◆ Træk afbryderkontakten (2) mod håndtaget.
- ◆ Slip låseknappen.

Sluk

- ◆ Slip afbryderkontakten (2).

Advarsel: Forsøg aldrig at fastlåse en kontakt i tændt position.

Græsslåning (fig. N1 og N2)

Det anbefales, at græsslåmaskinen anvendes som beskrevet i dette afsnit, da der derved opnås optimale resultater, og risikoen for at skære netledningen reduceres.

- ◆ Anbring den oprullede netledning på plænen tæt ved startpunktet (position 1 i fig. N1).
- ◆ Tænd apparatet som beskrevet ovenfor.
- ◆ Fortsæt som vist i fig. N1
- ◆ Bevæg dig fra position 1 til position 2.
- ◆ Drej til højre, og fortsæt mod position 3.
- ◆ Drej til venstre, og fortsæt mod position 4.
- ◆ Fortsæt som beskrevet ovenfor.

Advarsel: Arbejd dig ikke mod ledningen som vist i fig. N2.

EdgeMax (fig. J1 og J2)

Med EdgeMax kan du klippe græsset helt op til kanten af en mur eller et hegn (fig. J1).

Med EdgeMax kan du klippe græsset præcist helt op til kanten af din plæne (fig. J2).

- ◆ Med græsslåmaskinen parallelt med plænenes kant.
- ◆ Skub græsslåmaskinen langs plænenes kant. Sørg for, at EdgeMax (6) er en smule over plænenes kant (fig. J2)

Tømning af græsopsamlingsboksen

- ◆ Slip afbryderkontakten (2).
- ◆ Afmonter græsopsamlingsboksen (7).
- ◆ Tøm indholdet af boksen ud.

Opbevaring af ledningen (fig. M) (kun EMax32S)

Advarsel! Ledningsholderne (5) er en sikker og praktisk måde at opbevare ledningen (26) på, når den ikke bruges.

- ◆ Vikl ledningen rundt om ledningsholderne (5) i et ottetal.

Flytning af græsslåmaskinen

Advarsel! Sørg for, at kniven er fuldstændig stoppet, og tag apparatets ledning ud af stikkontakten.

- ◆ Græsslåmaskinen kan bæres i det praktiske håndtag (9).

Gode råd til optimal brug

- ◆ Slå græsset to gange, hvis det er længere end ca. 10 cm, da det vil give det bedste resultat. Slå først græsset i maksimumshøjden, og slå det derefter igen i lav eller mellemhøjde.
- ◆ Det bedste resultat opnås, hvis græsset er tørt.

Fejlfinding

Følg vejledningen nedenfor, hvis apparatet ikke synes at fungere korrekt. Hvis dette ikke løser problemet, bedes du kontakte et det lokale Black & Decker-værksted.

Advarsel! Tag stikket ud af stikkontakten, inden du fortsætter.

Problem	Mulig årsag	Mulig løsning
Maskinen starter ikke	Strømmen er slukket	Tænd for strømmen
	En sikring er gået	Udskift sikringen
	Græsset er for langt	Øg klippehøjden, og flyt maskinen til kortere græs for at starte
	Termosikringen er aktiveret	Lad motoren køle ned, og øg klippehøjden
Maskinen fungerer periodevis	Termosikringen er aktiveret	Lad motoren køle ned, og øg klippehøjden
Maskinen giver en ujævn finish, eller motoren hakker	Klippehøjden er for lav	Øg klippehøjden
	Kniven er uskarp	Udskift kniven
	Maskinens underside er blokeret	Se under maskinen, og fjern hindringer efter behov (bær altid kraftige handsker)
	Kniven er monteret på hovedet	Monter kniven korrekt

Tekniske data

		EMax32 / EMax32s Type 3
Spænding	V _{AC}	230-240
Motoreffekt	W	1200
Hastighed uden belastning	min ⁻¹	3500
Højdejustering	mm	20 - 60
Knivlængde	mm	320
Vægt	kg	7.4

Vægtet vibrationsværdi for hånd/arm i henhold til EN60335:
= < 2.5 m/s², usikkerhed (K) = 1,5 m/s².

EU-overensstemmelseserklæring

MASKINDIREKTIV
DIREKTIV VEDRØRENDE UDENDØRS STØJ



EMax32 / EMax32s

Black & Decker erklærer, at produkterne beskrevet under
"Tekniske data" er i overensstemmelse med:
2006/42/EF, EN 60335-1, EN 60335-2-77

2000/14/EC, Plæneklipper, L < 50 cm, bilag VI,
DEKRA Certification B.V., Utrechtseweg 310, ED Arnhem
Netherlands
Notified Body ID No.: 0344

Lydintensitetsniveau i henhold til 2000/14/EØF
(artikel 12, bilag III, L ≤ 50 cm):
L_{WA} (målt lydeffekt) 93 dB(A)
usikkerhed (K) = 3 dB(A)
L_{WA} (garanteret lydeffekt) 96 dB(A)
usikkerhed (K) = 3 dB(A)

Disse produkter er endvidere i overensstemmelse med direktiv
2004/108/EF og 2011/65/EU.

Kontakt Black & Decker på nedenstående adresse, eller se
vejledningens bagside for at få flere oplysninger.
Undertegnede er ansvarlig for udarbejdelsen af de tekniske
data og fremsætter denne erklæring på vegne af Black &
Decker.

Kevin Hewitt
Vice-President Global Engineering
Black & Decker Europe, 210 Bath Road, Slough,
Berkshire, SL1 3YD
Storbritannien
03/12/2012

Käyttötarkoitus

Black & Decker -ruohonleikkuri on suunniteltu ruohon leikkaamiseen. Tämä työkalu on tarkoitettu vain yksityiskäyttöön.



Varoitus! Lue Turvallisuus, ylläpito ja huolto -opas huolellisesti ennen laitteen käyttöä.

Lue nämä ohjeet huolellisesti ennen laitteen käyttöä.

Yleiskuvaus

Tässä laitteessa on kaikki tai joitakin seuraavista ominaisuuksista.

1. Kytinkotelo
2. Virtakytkin
3. Yläkahva
4. Alakahva
5. Johdon kannattimet
6. EdgeMax
7. Keräyssäiliö
8. Ruoholäppä
9. Kantokahvat

Kokoaminen

Varoitus! Varmista ennen kokoamista, että virta on katkaistu ja että virtajohto on irti pistorasiasta.

Keräyssäiliön kokoaminen (kuvat A ja B)

kolmessa osassa toimitettava keräyssäiliö on koottava ennen käyttöä.

- ◆ Napsauta kahva (10) keräyssäiliön kanteen (11) (kuva A). Kahva sopii paikalleen vain yhdellä tavalla.
- ◆ Aseta kansi (11) keräyssäiliön alaosan päälle. Varmista, että kymmenen ohjainta (12) ovat kohdallaan (kuva B).

Huomautus: Ole erittäin huolellinen, kun kohdistat keräyssäiliön takaosassa olevat kaksi kiinnikettä.

- ◆ Lukitse kaikki kiinnikkeet painamalla kantta alaspäin. Aloita takaa ja varmista, että kaikki kiinnikkeet ovat kunnolla paikallaan.

Kytinkotelon asentaminen (kuva C)

- ◆ Kohdista kytinkotelon (1) muovitapit (13) kahvassa (14) oleviin reikiin ja varmista, että kytinkotelo on kahvan yläreunan päällä.
- ◆ Työnnä kytinkotelon (1) muovitapit (13) kokonaan kahvassa olevien reikien läpi.
- ◆ Työnnä muovikansi (15) kytinkotelossa (1) oleviin kapeisiin uriin.
- ◆ Kiinnitä muovikansi (15) kahdella laitteen mukana toimitetulla ruuvilla.

Alakahvan kiinnittäminen (kuva D)

- ◆ Aseta alakahvojen(4) päät ruohonleikkurin aukkoihin.
- ◆ Paina kahva kokonaan alas.
- ◆ Kiinnitä kahva ruuveilla (16).

Yläkahvan kokoaminen (kuva E)

- ◆ Kiinnitä yläkahva (3) alakahvaan (4) lukitusnupeilla (17), aluslevyillä (18) ja ruuveilla (19) kuvan mukaisesti.

Huomautus: Yläkahva voidaan kiinnittää kahteen eri korkeusasentoon.

Moottorin kaapeliin kiinnittäminen (kuva F)

Moottorin johto kiinnitetään kaapelikiinnikkeillä.

- ◆ Kiinnitä kaapeli kuvan mukaisesti kiinnikkeillä (20) ylä- ja alakahvaan.

Keräyssäiliön asentaminen (kuva L)

- ◆ Nosta läppä (8) ja aseta keräyssäiliö (7) kiinnikkeisiin (21).

Kaapelinpidike (kuva H)

- ◆ Pujota kaapeli kaapelinpidikkeen läpi estämään kaapelin irtoaminen käytön aikana.

Terän vaihtaminen (kuva K)

Varoitus! Varmista, että terä on kokonaan pysähtynyt, ja irrota laite virtalähteestä.

Varoitus! Käytä ilmoitettua vaihtoterää.

Varoitus! Tartu terään käyttämällä paksuja sormikkaita.

Terän irrottaminen:

- ◆ Käännä laite kyljelleen.
- ◆ Tartu paksuilla sormikkailla terään.
- ◆ Löysää ja irrota terän pultti (22) 13 mm:n kiintoavaimella kääntämällä kiintoavainta vastapäivään.
- ◆ Irrota terä (23) ja terän pultti (22).

Terän vaihtaminen:

- ◆ Aseta terä pultin varteen ja kiinnitä terän pultti (22) pultin varteen.

Huomautus: Terää asennettaessa tekstipuoli tulee käyttäjään päin.

- ◆ Kiristä terän pultti (22) käsin mahdollisimman hyvin.
- ◆ Tartu paksuilla sormikkailla terään.
- ◆ Kiristä terän pultti (22) 13 mm:n kiintoavaimella kääntämällä kiintoavainta myötäpäivään.

Käyttö

Varoitus! Anna laitteen käydä omaan tahtiinsa. Älä ylikuormita sitä.

Leikkauskorkeuden säätö (kuva I)

Varoitus! Varmista, että terä on kokonaan pysähtynyt, ja irrota laite virtalähteestä.

Leikkauskorkeutta säädetään muuttamalla kaikkien pyörien korkeutta. Valittavissa on kolme asentoa.

- ◆ Irrota keräyssäiliö (7).
- ◆ Käännä ruohonleikkuri ylösalaisin.
- ◆ Tartu pyörään (24) ja irrota akseli työntämällä ja vetämällä se irti nykyisestä asennostaan.
- ◆ Siirrä pyörää (24) ylös- tai alaspäin seuraavaan käytettävissä olevaan paikkaan.

Huomautus: Säädä yhtä pyörää kerrallaan. Säädä yhtä korkeusasettoa kerrallaan.

Käynnistäminen ja sammuttaminen (kuva G)

Käynnistäminen

- ◆ Paina lukituspainiketta ja pidä sitä painettuna (25).
- ◆ Vedä virtakytkintä (2) kahvaa kohti.
- ◆ Vapauta lukituspainike.

Sammuttaminen

- ◆ Vapauta virtakytkin (2).

Varoitus: Älä koskaan yritä lukita kytkimiä käyttöasentoon.

Ruohon leikkaaminen (kuvat N1 ja N2)

On suositeltavaa käyttää ruohonleikkuria tässä osassa kerrotulla tavalla. Näin saavutetaan paras lopputulos ja ehkäistään verkkojohdon vahingoittuminen.

- ◆ Aseta suurin osa johdosta maahan lähelle aloituskohtaa (kuva N1, kohta 1).
- ◆ Käynnistä laite yllä kuvatulla tavalla.
- ◆ Toimi kuvan N1 osoittamalla tavalla.
- ◆ Siirry kohdasta 1 kohtaan 2.
- ◆ Käännä oikeaan ja siirry kohtaa 3 kohti.
- ◆ Käännä vasemmalle ja siirry kohtaa 4 kohti.
- ◆ Toista tarpeen mukaan.

Varoitus: Älä liiku johtoa päin kuvan N2 osoittamalla tavalla.

EdgeMax (kuvat J1 ja J2)

EdgeMaxin avulla voit leikata ruohon myös aivan seinän tai aidan vierestä (kuva J1).

EdgeMaxin avulla voit leikata ruohon tarkasti nurmikon reunan asti (kuva J2).

- ◆ Ruohonleikkuri nurmikon reunan suuntaisesti
- ◆ Työnnä ruohonleikkuria nurmikon reunaa pitkin. Varmista, että EdgeMax (6) ulottuu hieman nurmikon reunan yli (kuva J2)

Keräyssäiliön tyhjentäminen

- ◆ Vapauta virtakytkin (2).
- ◆ Irrota keräyssäiliö (7).
- ◆ Tyhjennä säiliö.

Johdon säilytys (kuva M) (vain EMax32S)

Varoitus! Johdon kannattimet (5) mahdollistavat johdon (26) turvallisen ja kätevän säilytyksen, kun se ei ole käytössä.

- ◆ Kierrä johto kahdeksikkokuviossa kannattimien ympärille (5).

Leikkurin kantaminen

Varoitus! Varmista, että terä on kokonaan pysähtynyt, ja irrota laite virtalähteestä.

- ◆ Ruohonleikkuria voidaan kantaa käteville kantokahvoilla (9).

Vinkkejä parhaimman tuloksen saavuttamiseksi

- ◆ Jos ruoho on yli 10 cm:n pituista, paras jälki saavutetaan ajamalla kohta kahdesti. Leikkaa ensin käyttäen suurinta leikkauskorkeutta ja käytä sitten matalaa tai normaalia korkeutta.
- ◆ Paras lopputulos saavutetaan leikkaamalla vain kuivaa nurmikkoa.

Vianmääritys

Jos laite ei näytä toimivan oikein, noudata seuraavia ohjeita.

Jos tämä ei auta, ota yhteys paikalliseen Black & Decker -huoltoiliikkeeseen.

Varoitus! Irrota pistoke verkkopistorasiasta ennen jatkamista.

Ongelma	Mahdollinen syy	Mahdollinen ratkaisu
Laite ei toimi.	Virta on katkaistu.	Kytke virta.
	Sulake on viallinen tai palanut.	Vaihda sulake.
	Ruoho on liian pitkä.	Lisää leikkauskorkeutta ja aloita ruohon leikkaaminen kohdasta, jossa ruoho on matalampaa.
	Lämpökytkin on lauennut.	Anna moottorin jäähtyä ja lisää leikkauskorkeutta.
Laite toimii katkonaisesti.	Lämpökytkin on lauennut.	Anna moottorin jäähtyä ja lisää leikkauskorkeutta.
Laite tuottaa epätasaisen jäljen tai moottori käy voimakkaasti.	Leikkauskorkeus on liian pieni.	Lisää leikkauskorkeutta.
	Terä on tylsä.	Vaihda terä.
	Laitteen alaosa on tukkeutunut.	Tarkista laitteen alaosa ja puhdista se tarpeen mukaan (käytä aina paksuja sormikkaita).
	Terä on asennettu ylösalaisin.	Asenna terä oikein.

Tekniset tiedot

		EMax32 / EMax32s Type 3
Jännite	V _{AC}	230-240
Ottoteho	W	1200
Kuormittamaton nopeus	min ⁻¹	3500
Korkeussäätö	mm	20 - 60
Terän pituus	mm	320
Paino	kg	7.4

Käteen kohdistuva painotettu värinäarvo standardin EN60335 mukaisesti:

$$= < 2.5 \text{ m/s}^2, \text{ epätarkkuus (K)} = 1,5 \text{ m/s}^2.$$

EY-vaatimustenmukaisuusvakuutus

KONEDIREKTIIVI
ULKOILMAMELUDIREKTIIVI



EMax32 / EMax32s

Black & Decker ilmoittaa, että tuotteet, jotka on kuvattu kohdassa Tekniset tiedot, täyttävät seuraavien direktiivien vaatimukset:

2006/42/EC, EN 60335-1, EN 60335-2-77

2000/14/EY, Ruohonleikkuri, L < 50 cm, Liite VI,
DEKRA Certification B.V., Utrechtseweg 310, ED Arnhem
Netherlands

Ilmoitetun elimen tunnusnumero: 0344

Akustisen tehon taso direktiivin 2000/14/EY
(artikla 12, liite III, L ≤ 50 cm) mukaisesti:

L_{WA} (mitattu ääniteho) 93 dB(A)
epätarkkuus (K) = 3 dB(A)

L_{WA} (taattu ääniteho) 96 dB(A)
epätarkkuus (K) = 3 dB(A)

Nämä tuotteet täyttävät myös direktiivin
2004/108/EY ja 2011/65/EU vaatimukset.

Lisätietoja saa ottamalla yhteyden Black & Deckeriin seuraavassa osoitteessa. Tiedot ovat myös käyttöoppaan takakannessa.

Allekirjoittanut vastaa teknisten tietojen kokoamisesta ja antaa tämän ilmoituksen Black & Deckerin puolesta.

Kevin Hewitt

Vice-President Global Engineering
Black & Decker Europe, 210 Bath Road, Slough,
Berkshire, SL1 3YD

Iso-Britannia

03/12/2012

Ενδεξιμένη χρήση

Η χλοοκοπτική μηχανή Black & Decker έχει σχεδιαστεί για το κούρεμα το γκαζόν. Αυτή η μηχανή προορίζεται μόνο για ερασιτεχνική χρήση.



Προειδοποίηση! Διαβάστε προσεκτικά όλο το περιεχόμενο του εγχειριδίου 'Ασφάλεια, Συντήρηση, Σέρβις' πριν χρησιμοποιήσετε αυτή τη μηχανή.

Διαβάστε προσεκτικά όλο το περιεχόμενο αυτού του εγχειριδίου πριν χρησιμοποιήσετε τη συσκευή σας.

Χαρακτηριστικά

Η συσκευή αυτή διαθέτει μερικά ή όλα από τα παρακάτω χαρακτηριστικά:

1. Κουτί συνδεσμολογίας
2. Διακόπτης on/off
3. Άνω λαβή
4. Κάτω λαβή
5. Υποδοχές αποθήκευσης καλωδίου
6. EdgeMax
7. Δοχείο συλλογής γρασιδιού
8. Πτερύγιο γρασιδιού
9. Λαβές μεταφοράς

Συναρμολόγηση

Προειδοποίηση! Πριν από τη συναρμολόγηση, βεβαιωθείτε ότι η συσκευή είναι απενεργοποιημένη και αποσυνδεδεμένη από την πρίζα.

Συναρμολόγηση του δοχείου συλλογής γρασιδιού (εικ. A & B)

Το δοχείο συλλογής γρασιδιού χρειάζεται συναρμολόγηση πριν τη χρήση και παρέχεται σε 3 κομμάτια.

- ◆ Κουμπώστε τη λαβή (10) στο καπάκι (11) του δοχείου γρασιδιού (εικ. A). Η λαβή προσαρμόζεται μόνο κατά ένα τρόπο.
- ◆ Ευθυγραμμίστε το καπάκι (11) στη βάση του δοχείου συλλογής γρασιδιού. Εξασφαλίστε ότι οι 10 οδηγοί (12) είναι ευθυγραμμισμένοι (εικ. B).

Σημείωση: Προσέχετε ιδιαίτερα κατά την ευθυγράμμιση των 2 κλιπ στο πίσω μέρος του δοχείου συλλογής γρασιδιού.

- ◆ Πιέστε το καπάκι για να ασφαλισουν όλα τα κλιπ. Ξεκινήστε στο πίσω μέρος και εξασφαλίστε ότι όλα τα κλιπ είναι σωστά τοποθετημένα.

Τοποθέτηση του κουτιού συνδεσμολογίας (εικ. C)

- ◆ Ευθυγραμμίστε τους πλαστικούς πείρους (13) στο κουτί συνδεσμολογίας (1) με τις οπές στη λαβή (14) εξασφαλίζοντας ότι το κουτί συνδεσμολογίας βρίσκεται στην επάνω ακμή της λαβής.

- ◆ Περάστε τους πλαστικούς πείρους (13) στο κουτί συνδεσμολογίας (1) μέχρι τέρμα στις οπές της λαβής.
- ◆ Περάστε το πλαστικό καπάκι (15) μέσα στις λεπτές ράγες στο κουτί συνδεσμολογίας (1).
- ◆ Στερεώστε το πλαστικό καπάκι (15) με τις 2 παρεχόμενες βίδες.

Τοποθέτηση της κάτω χειρολαβής (εικ. D)

- ◆ Εισάγετε τα άκρα των κάτω χειρολαβών (4) στις αντίστοιχες οπές της χλοοκοπτικής μηχανής.
- ◆ Πιέστε προς τα κάτω τη χειρολαβή μέχρι όσο πηγαίνει.
- ◆ Ασφαλίστε τη χειρολαβή χρησιμοποιώντας τις βίδες (16).

Συναρμολόγηση της πάνω χειρολαβής (εικ. E)

- ◆ Προσαρμόστε την επάνω χειρολαβή (3) στην κάτω χειρολαβή (4) χρησιμοποιώντας τα μπουτόν (17), τις ροδέλες (18) και τις βίδες (19) όπως δείχνει η εικόνα.

Σημείωση: Η επάνω χειρολαβή μπορεί να στερεωθεί σε 2 θέσεις διαφορετικού ύψους.

Ασφάλιση του καλωδίου του μοτέρ (εικ. F)

Το καλώδιο του μοτέρ πρέπει να στερεωθεί χρησιμοποιώντας τους συγκρατητήρες καλωδίου.

- ◆ Κουμπώστε το καλώδιο στην επάνω και κάτω χειρολαβή χρησιμοποιώντας τα κλιπ συγκράτησης (20) όπως δείχνει η εικόνα.

Τοποθέτηση του δοχείου συλλογής γρασιδιού (εικ. L)

- ◆ Σηκώστε το πτερύγιο (8) και τοποθετήστε το δοχείο συλλογής γρασιδιού (7) πάνω από τις προεξοχές (21).

Συγκρατητήρας καλωδίου (εικ. H)

- ◆ Περάστε το καλώδιο στο γάντζο συγκράτησης καλωδίου για να αποτραπεί τυχόν αποσύνδεση του καλωδίου προέκτασης κατά τη χρήση.

Αντικατάσταση της λεπίδας (εικ. K)

Προειδοποίηση! Βεβαιωθείτε ότι ο δίσκος έχει ακινητοποιηθεί εντελώς και αποσυνδέστε τη συσκευή από το ρεύμα.

Προειδοποίηση! Χρησιμοποιείτε αποκλειστικά τις καθορισμένες ανταλλακτικές λεπίδες.

Προειδοποίηση! Χρησιμοποιήστε γάντια για απαιτητικές εργασίες για να πιάσετε τη λεπίδα.

Για να αφαιρέσετε τη λεπίδα:

- ◆ Γυρίστε τη συσκευή στο πλάι.
- ◆ Χρησιμοποιώντας γάντια για απαιτητικές εργασίες, πιάστε τη λεπίδα.
- ◆ Χρησιμοποιήστε ένα κλειδί 13mm για να χαλαρώσετε και να αφαιρέσετε το μπουλόνι της λεπίδας (22) περιστρέφοντας το κλειδί αριστερόστροφα (ασ).

- ◆ Αφαιρέστε τη λεπίδα(23) και το μπουλόνι της λεπίδας (22).

Για να αντικαταστήσετε τη λεπίδα:

- ◆ Προσαρμόστε τη λεπίδα στον άξονα του μπουλονιού και τοποθετήστε το μπουλόνι της λεπίδας (22) μέσα στον άξονα του μπουλονιού.

Σημείωση: Κατά την τοποθέτηση της λεπίδας, το κείμενο που αναγράφεται σε αυτήν θα πρέπει να είναι στραμμένο προς εσάς.

- ◆ Σφίξτε το μπουλόνι της λεπίδας (22) όσο το δυνατό περισσότερο με το χέρι.
- ◆ Χρησιμοποιώντας γάντια για απαιτητικές εργασίες, πιάστε τη λεπίδα.
- ◆ Χρησιμοποιήστε ένα κλειδί 13mm για να σφίξετε καλά το μπουλόνι της λεπίδας (22) περιστρέφοντας το κλειδί δεξιόστροφα (δσ).

Χρήση

Προειδοποίηση! Αφήστε τη μηχανή να λειτουργήσει με το δικό της ρυθμό. Μην την υπερφορτώνετε.

Ρύθμιση του ύψους κοπής (εικ. 1)

Προειδοποίηση! Βεβαιωθείτε ότι ο δίσκος έχει ακινητοποιηθεί εντελώς και αποσυνδέστε τη συσκευή από το ρεύμα.

Το ύψος κοπής ρυθμίζεται με τη μεταβολή του ύψους όλων των τροχών, υπάρχουν 3 θέσεις για να επιλέξετε.

- ◆ Αφαιρέστε το δοχείο συλλογής γρασιδιού (7).
- ◆ Γυρίστε ανάποδα τη χλοοκοπτική μηχανή.
- ◆ Κρατήστε ένα τροχό (24) και πιέστε/τραβήξτε τον άξονα από την τρέχουσα θέση του.
- ◆ Μετακινήστε τον τροχό (24) επάνω/κάτω στην επόμενη διαθέσιμη θέση.

Σημείωση: Ρυθμίστε ένα τροχό κάθε φορά. Ρυθμίστε μια θέση ύψους κάθε φορά.

Ενεργοποίηση και απενεργοποίηση (εικ. G)

Ενεργοποίηση

- ◆ Πιέστε και κρατήστε το κουμπί απασφάλισης (25).
- ◆ Τραβήξτε το διακόπτη on/off (2) προς τη λαβή.
- ◆ Απελευθερώστε το κουμπί απασφάλισης.

Απενεργοποίηση

- ◆ Απελευθερώστε το διακόπτη on/off (2).

Προειδοποίηση: Μην επιχειρήσετε ποτέ να ασφαλίσετε ένα διακόπτη στη θέση ενεργοποίησης (ON).

Κούρεμα του γκαζόν (εικ. N1 & N2)

Συνιστούμε να χρησιμοποιείτε τη μηχανή σας όπως υποδεικνύεται σε αυτή την ενότητα, ώστε να έχετε τα καλύτερα δυνατά αποτελέσματα και να μειωθεί ο κίνδυνος να κόψετε το καλώδιο παροχής ρεύματος.

- ◆ Τοποθετήστε το μεγαλύτερο μέρος του καλωδίου παροχής ρεύματος στο γκαζόν κοντά στο σημείο έναρξης της εργασίας σας (εικ. F, θέση N1).
- ◆ Ενεργοποιήστε τη συσκευή όπως περιγράφεται παραπάνω.
- ◆ Συνεχίστε την εργασία όπως υποδεικνύεται στην εικ. N1
- ◆ Μετακινήθείτε από τη θέση 1 στη θέση 2.
- ◆ Στρίψτε δεξιά και προχωρήστε προς τη θέση 3.
- ◆ Στρίψτε αριστερά και μετακινήθείτε προς τη θέση 4.
- ◆ Επαναλάβετε την παραπάνω διαδικασία όπως απαιτείται.

Προειδοποίηση: Μην εργάζεστε με κατεύθυνση προς το καλώδιο όπως υποδεικνύεται στην εικ. N2.

EdgeMax (εικ. J1 & J2)

Το EdgeMax σας επιτρέπει να κόψετε χόρτο μέχρι την άκρη ενός τοίχου ή φράκτη (εικ J1).

Το EdgeMax σας επιτρέπει να κόψετε με ακρίβεια χόρτα μέχρι τις παρυφές του γκαζόν σας (εικ J2).

- ◆ Με τη χλοοκοπτική μηχανή παράλληλη με τα όρια του γκαζόν σας.
- ◆ Σπρώξτε τη κατά μήκος των ορίων του γκαζόν. Εξασφαλίστε ότι το EdgeMax (6) εξέρχεται ελαφρά από τα όρια του γκαζόν (εικ. J2)

Άδειασμα του δοχείου συλλογής γρασιδιού

- ◆ Απελευθερώστε το διακόπτη on/off (2).
- ◆ Αφαιρέστε το δοχείο συλλογής γρασιδιού (7).
- ◆ Αδειάστε το περιεχόμενο του δοχείου.

Αποθήκευση καλωδίου (εικ. M) (EMax32S μόνο)

Προειδοποίηση! Οι υποδοχές καλωδίου (5) παρέχουν έναν ασφαλή και πρακτικό τρόπο αποθήκευσης του καλωδίου (26) όταν είναι εκτός χρήσης.

- ◆ Τυλίξτε το καλώδιο γύρω από τις υποδοχές καλωδίου (5) στο σχήμα ενός οκταριού.

Μεταφορά της μηχανής (εικ. H)

Προειδοποίηση! Βεβαιωθείτε ότι ο δίσκος έχει ακινητοποιηθεί εντελώς και αποσυνδέστε τη συσκευή από το ρεύμα.

- ◆ Μπορείτε να μετακινήτε τη μηχανή χρησιμοποιώντας τις βολικές λαβές μεταφοράς (9).

Συμβουλές για άριστη χρήση

- ◆ Αν το μήκος του γρασιδιού είναι μεγαλύτερο από περίπου 10 cm, πραγματοποιήστε 2 κοπές για να επιτύχετε καλύτερο αποτέλεσμα. Στην αρχή, κόψτε στο μέγιστο ύψος κοπής και στη συνέχεια χρησιμοποιήστε ένα χαμηλότερο ή μεσαίο μήκος.
- ◆ Για καλύτερα αποτελέσματα κουρεύετε μόνο στεγνό γρασίδι.

Αντιμετώπιση προβλημάτων

Σε περίπτωση που η συσκευή σας δε φαίνεται να λειτουργεί σωστά, ακολουθήστε τις παρακάτω οδηγίες. Αν αυτό δεν σας βοηθήσει να επιλύσετε το πρόβλημα, παρακαλείστε να επικοινωνήσετε με το πλησιέστερο κέντρο επισκευών της Black & Decker.

Προειδοποίηση! Πριν προχωρήσετε, αποσυνδέστε το φως από την πρίζα.

Πρόβλημα	Πιθανή Αιτία	Πιθανή λύση
Η μηχανή δεν λειτουργεί	Απενεργοποιημένη ισχύς	Ενεργοποιήστε τη συσκευή
	Ελαττωματική/καμένη ασφάλεια	Αντικαταστήστε την ασφάλεια
	Υπερβολικό ύψος χόρτων	Αυξήστε το ύψος κοπής και μετακινήστε τη μηχανή σε κοννότερα χόρτα για να ξεκινήσετε
	Ενεργοποιήθηκε ο θερμικός διακόπτης	Αφήστε τον κινητήρα να κρυώσει και αυξήστε το ύψος κοπής
Η μηχανή λειτουργεί διακοπόμενα	Ενεργοποιήθηκε ο θερμικός διακόπτης	Αφήστε τον κινητήρα να κρυώσει και αυξήστε το ύψος κοπής
Η μηχανή επιτυγχάνει ανώμαλο αποτέλεσμα ή ζορίζεται ο κινητήρας	Υπερβολικά χαμηλό ύψος κοπής	Αυξήστε το ύψος κοπής
	Στομαμένη λεπίδα κοπής	Αντικαταστήστε τη λεπίδα
	Αποφραγμένο κάτω μέρος μηχανής	Ελέγξτε το κάτω μέρος της μηχανής και καθαρίστε εάν χρειάζεται (φοράτε πάντοτε γάντια για απαιτητικές εργασίες)
	Λεπίδα τοποθετημένη ανάποδα	Επανατοποθετήστε σωστά τη λεπίδα

Τεχνικά χαρακτηριστικά

		EMax32 / EMax32s Type 3
Τάση	V _{AC}	230-240
Ισχύς εισόδου	W	1200
Ταχύτητα χωρίς φορτίο	min ⁻¹	3500
Ρύθμιση του ύψους	mm	20 - 60
Μήκος λεπίδας	mm	320
Βάρος	kg	7.4

Τιμή χειροβραχιονικής δόνησης σύμφωνα με το πρότυπο EN60335:

= < 2.5 m/s², αβεβαιότητα (K) = 1,5 m/s².

Δήλωση συμμόρφωσης ΕΚ

ΟΔΗΓΙΑ ΠΕΡΙ ΜΗΧΑΝΗΜΑΤΩΝ

ΟΔΗΓΙΑ ΓΙΑ ΘΟΡΥΒΟΥΣ ΣΕ ΕΞΩΤΕΡΙΚΟΥΣ ΧΩΡΟΥΣ



EMax32 / EMax32s

Η Black & Decker δηλώνει ότι τα προϊόντα αυτά που περιγράφονται στα "τεχνικά χαρακτηριστικά"

συμμορφώνονται με:

2006/42/ΕΚ, EN 60335-1, EN 60335-2-77

2000/14/ΕΚ, Χλοοκοπτική μηχανή, L < 50cm, Παράρτημα VI,
DEKRA Certification B.V., Utrechtseweg 310, ED Arnhem
Netherlands

Αρ. ID Διακοινωμένου Οργανισμού: 0344

Στάθμη ηχητικής ισχύος σύμφωνα με 2000/14/ΕΚ

(Άρθρο 12, Παράρτημα III, L ≤ 50cm):

L_{WA} (μετρημένη ηχητική ισχύς) 93 dB(A)

αβεβαιότητα (K) = 3 dB(A)

L_{WA} (εγγυημένη ηχητική ισχύς) 96 dB(A)

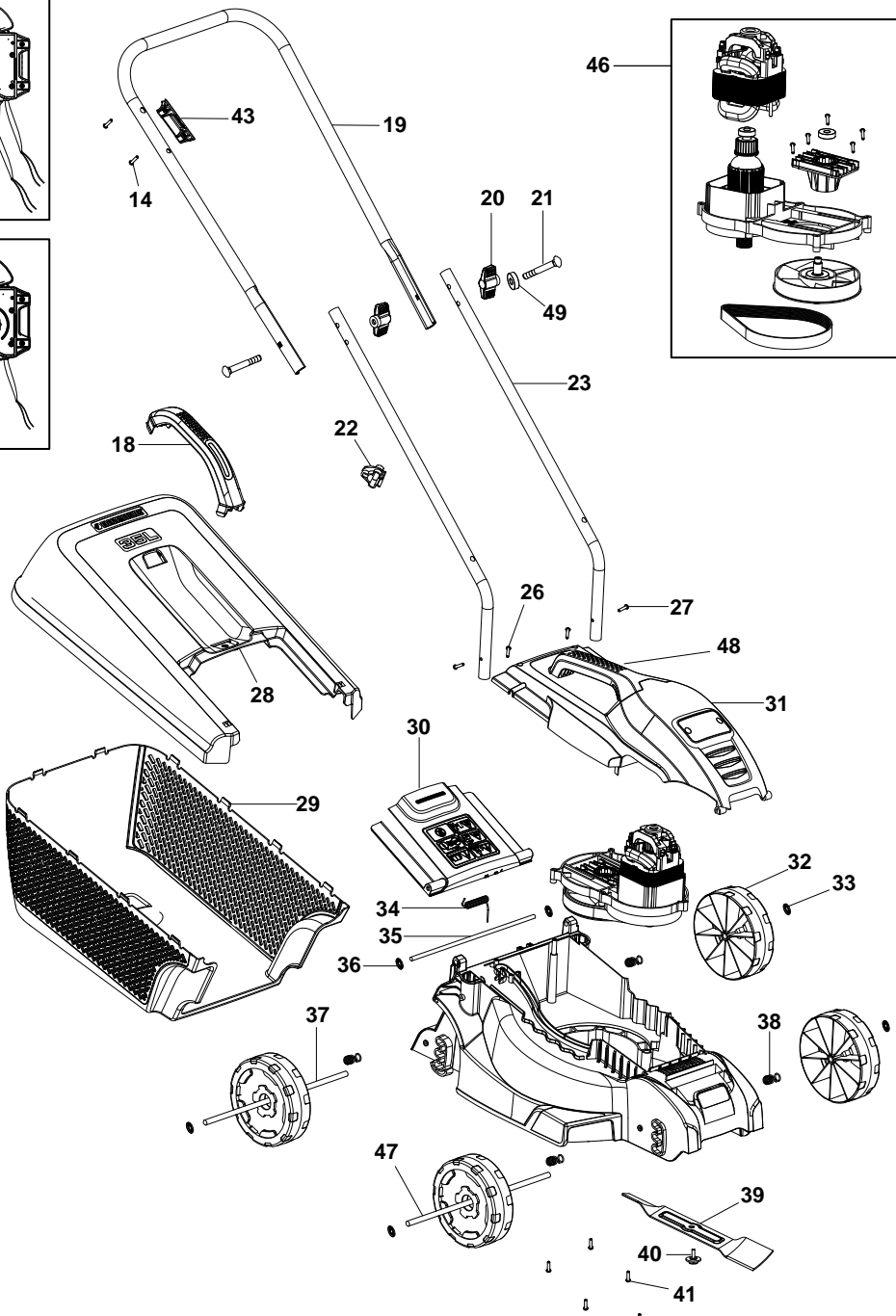
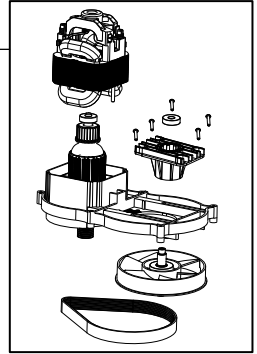
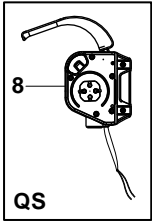
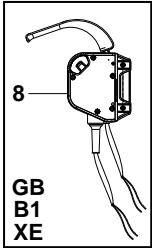
αβεβαιότητα (K) = 3 dB(A)

Αυτά τα προϊόντα συμμορφώνονται επίσης με την οδηγία
2004/108/ΕΚ και 2011/65/ΕΕ.

Για περισσότερες πληροφορίες, παρακαλείστε να
επικοινωνήσετε με την Black & Decker στην παρακάτω
διεύθυνση ή να ανατρέξετε στο πίσω μέρος του εγχειριδίου.
Ο κάτωθι υπογεγραμμένος είναι υπεύθυνος για την κατάρτιση
του τεχνικού φακέλου και δηλώνει τα παρόντα εκ μέρους της
Black & Decker.

Kevin Hewitt

Αντιπρόεδρος παγκόσμιας μηχανικής
Black & Decker Europe, 210 Bath Road, Slough,
Berkshire, SL1 3YD
Ηνωμένο Βασίλειο
03/12/2012



ENGLISH

Do not forget to register your product!

www.blackanddecker.co.uk/productregistration
Register your product online at www.blackanddecker.co.uk/productregistration or send your name, surname and product code to Black & Decker in your country

DEUTSCH

Vergessen Sie nicht, Ihr Produkt registrieren zu lassen!

www.blackanddecker.de/productregistration
Lassen Sie Ihr Produkt unter www.blackanddecker.de/productregistration online registrieren oder schicken Sie Ihren Nachnamen, Vornamen und den Produktcode an Black & Decker in Ihrem Land.

FRANÇAIS

N'oubliez pas d'enregistrer votre produit !

www.blackanddecker.fr/productregistration
Enregistrez votre produit en ligne sur www.blackanddecker.fr/productregistration ou envoyez vos nom, prénom et code produit à Black & Decker dans votre pays.

ITALIANO

Non dimenticate di registrare il prodotto!

www.blackanddecker.it/productregistration
Registrate il prodotto online su www.blackanddecker.it/productregistration o inviate nome, cognome e codice del prodotto al centro Black & Decker del vostro paese.

NEDERLANDS

Vergeet niet uw product te registreren!

www.blackanddecker.nl/productregistration
U kunt uw product online registreren op www.blackanddecker.nl/productregistration of u kunt uw voornaam, achternaam en productcode opsturen naar Black & Decker in uw land.

ESPAÑOL

¡No olvide registrar su producto!

www.blackanddecker.es/productregistration
Registre su producto on-line en www.blackanddecker.es/productregistration o envíe su nombre, apellidos y código de producto a Black & Decker en su país.

PORTUGUÊS

Não se esqueça de registar o seu produto!

www.blackanddecker.pt/productregistration
Registe o seu produto online em www.blackanddecker.pt/productregistration ou envie o seu nome, apelido e código do produto para a Black & Decker no seu país.

SVENSKA

Glöm inte att registrera produkten!

www.blackanddecker.se/productregistration
Registrera produkten online på www.blackanddecker.se/productregistration eller skicka namn och produktkod till Black & Decker i landet du bor i.

NORSK

Ikke glem å registrere produktet ditt!

www.blackanddecker.no/productregistration
Registrer produktet ditt online på www.blackanddecker.no/productregistration, eller send ditt navn, etternavn og produktkode til Black & Decker i ditt eget land.

DANSK

Glem ikke at registrere dit produkt!

www.blackanddecker.dk/productregistration
Registrer dit produkt på internettet på: www.blackanddecker.dk/productregistration eller send dit navn, efternavn og produktkode til Black & Decker i dit eget land.

SUOMI

Muistathan rekisteröidä tuotteesi!

www.blackanddecker.fi/productregistration
Rekisteröi tuotteesi verkossa osoitteessa www.blackanddecker.fi/productregistration tai lähetä etunimesi, sukunimesi ja tuotekoodi oman maasi Black & Decker -edustajalle.

ΕΛΛΗΝΙΚΑ

Μην ξεχάσετε να καταχωρίσετε το προϊόν σας!

www.blackanddecker.gr/productregistration
Καταχωρίστε το προϊόν σας σε σύνδεση στη σελίδα www.blackanddecker.gr/productregistration ή στείλτε το όνομα, επίθετο σας και τον κωδικό προϊόντός στη Black & Decker στη χώρα σας.

België/Belgique	Black & Decker (Belgium) N.V. Nieuwlandlaan 7 I.Z. Aarschot B156 3200 Aarschot	Tel. Fax Tel. Fax	+32 70 220 065 +32 70 225 585 +32 70 220 064 +32 70 222 441
Danmark	Black & Decker Sluseholmen 2-4, 2450 København SV Internet: www.blackanddecker.dk	Tel. Fax	70 20 15 10 70 22 49 10
Deutschland	Black & Decker GmbH Black & Decker Str. 40, D - 65510 Idstein	Tel. Fax	06126 21-0 06126 21-2980
Ελλάδα	Black & Decker (Ελλάς) Α.Ε. Στράβωνος 7 & Λεωφ. Βουλιαγμένης 159 166 74 Γλυφάδα - Αθήνα	Τηλ. Φαξ www.blackanddecker.com	210 8981-616 210 8983-570
España	Black & Decker Ibérica, S.C.A. Parc de Negocis "Mas Blau" Edificio Muntadas, c/Bergadá, 1, Of. A6 08820 El Prat de Llobregat (Barcelona)	Tel. Fax	934 797 400 934 797 419
France	Black & Decker (France) S.A.S. 5 allée des Hêtres B.P. 30084 69579 Limonest Cédex	Tel. Fax	04 72 20 39 20 04 72 20 39 00
Helvetia	ROFO AG Gewerbezone Seeblick 3213 Kleinbödingen	Tel. Fax	026-6749391 026-6749394
Italia	Black & Decker Italia Srl Viale Elvezia 2 20052 Monza (MI)	Tel. Fax Numero verde	039-23871 039-2387592 800-213935
Nederland	Black & Decker Benelux Joulehof 12, 4622 RG Bergen op Zoom	Tel. Fax	+31 164 283 065 +31 164 283 200
Norge	Black&Decker Postboks 4613, Nydalen 0405 Oslo	Tlf. Fax www.blackanddecker.no	45 25 13 00 45 25 08 00
Österreich	Black & Decker Vertriebsges.m.b.H Oberlaaerstraße 248, A-1230 Wien	Tel. Fax	01 66116-0 01 66116-614
Portugal	Black & Decker Centro de Escritórios de Sintra Avenida Almirante Gago Coutinho, 132/134, Edifício 142710-418 Sintra 2710-418 Lisboa	Tel. Fax	214667500 214667580
Suomi	Black & Decker Oy Tekniikantie 12, 02150 Espoo Almirante Gago Coutinho, 132/134, Edifício 142710-418 Sintra 2710-418 Lisboa	Puh. Faksi	010 400 430 0800 411 340
Sverige	Black & Decker AB Box 94, 431 22 Mölndal	Tel. Fax	031-68 60 60 031-68 60 80
United Kingdom	Black & Decker 210 Bath Road Slough, Berkshire SL1 3YD	Tel. Fax	01753 511234 01753 551155
Middle East & Africa	Black & Decker P.O.Box - 17164 Jebel Ali (South Zone), Dubai, UAE	Tel. Fax	+971 4 8863030 +971 4 8863333