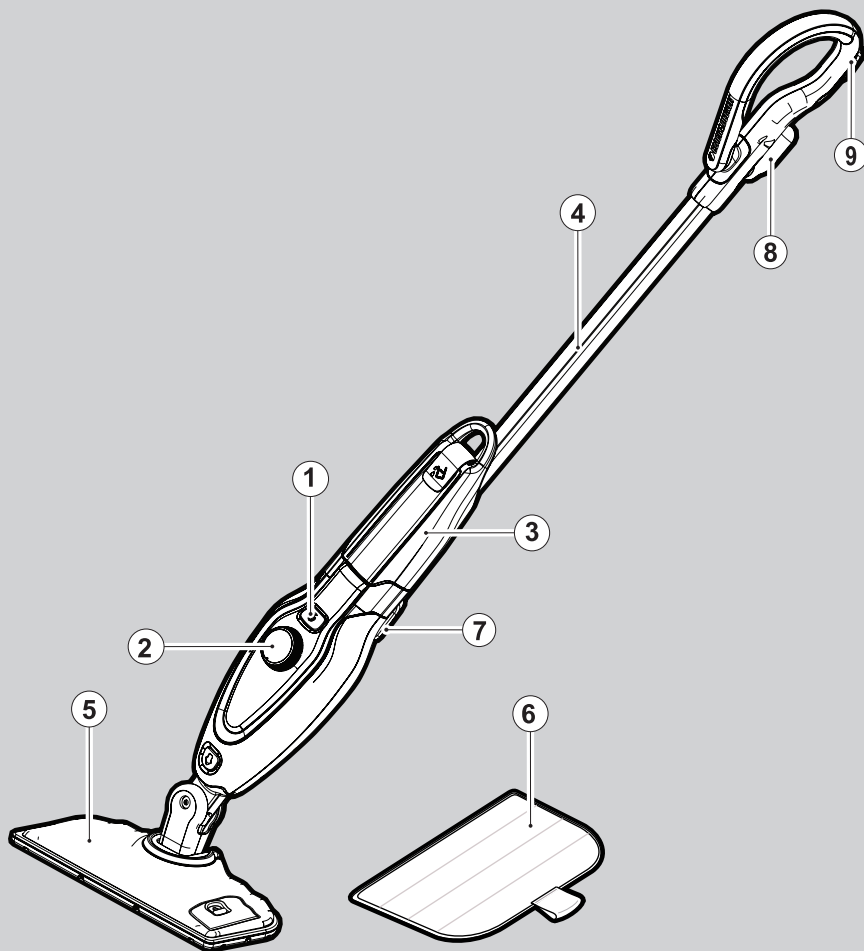


BLACK & DECKER®

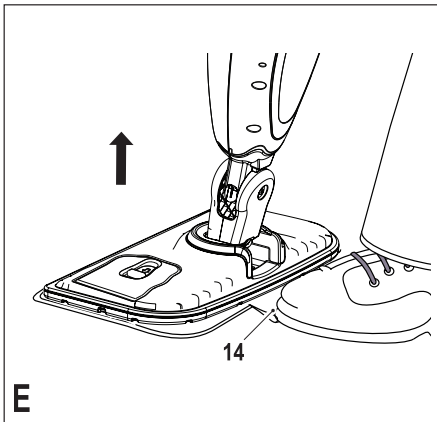
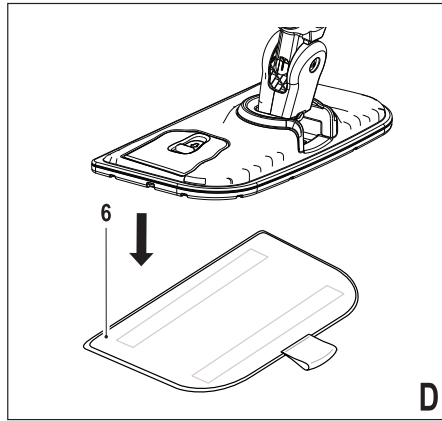
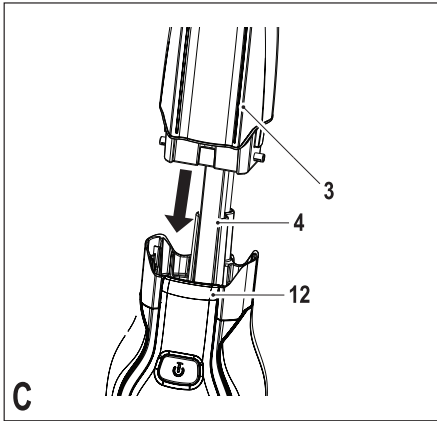
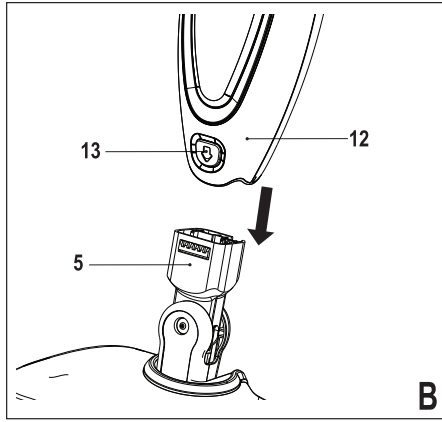
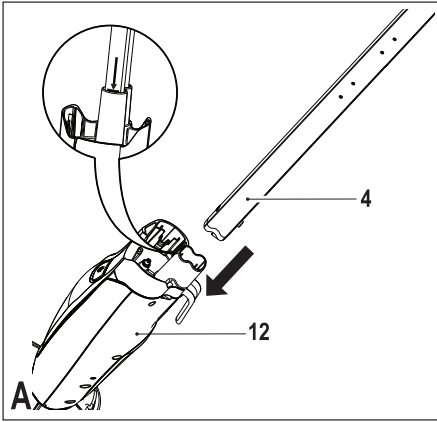


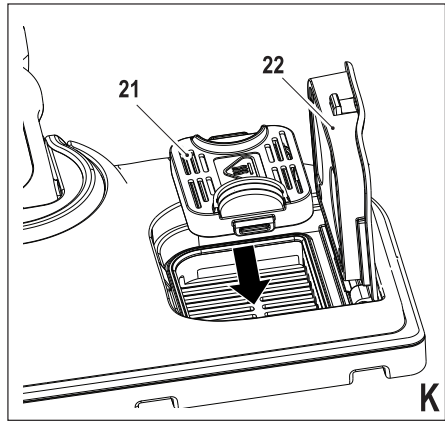
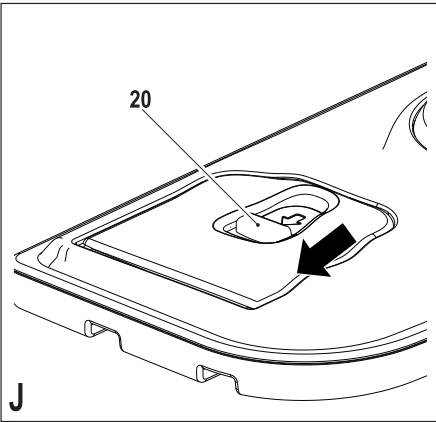
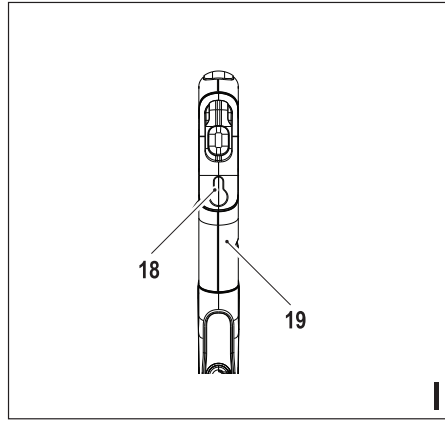
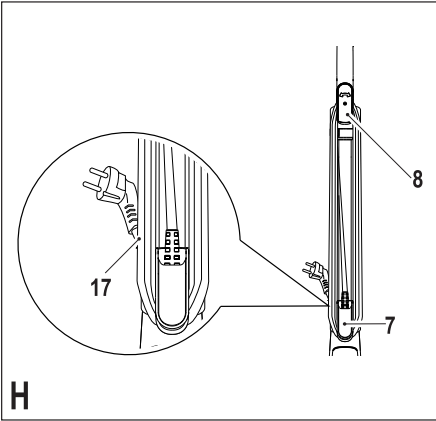
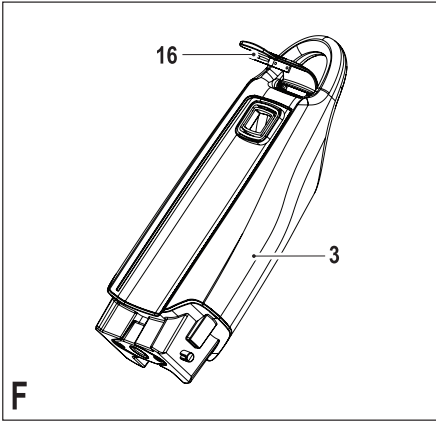
402113-38 RO

Traducere a instrucțiunilor originale

www.blackanddecker.eu

FSM1620S





Destinația de utilizare

Mopul dumneavoastră cu abur Black & Decker a fost conceput pentru igienizarea și curățarea podelelor din lemn impermeabilizat, parchet laminat impermeabilizat, linoleum, vinilin, plăci ceramice, piatră și marmură și pentru reîmprospătarea covoarelor. Acest aparat este destinat exclusiv uzului casnic.



Avertisment! Citiți cu atenție manualul „Siguranță, Întreținere, Service” înainte de a utiliza acest aparat. Citiți cu atenție acest manual în întregime înainte de a utiliza aparatul.

Descriere

Acest aparat dispune de unele sau de toate caracteristicile următoare.

1. Întrerupător de pornire/oprire
2. Buton Autoselect™
3. Rezervor de apă detașabil
4. Mâner
5. Cap pentru abur
6. Lavetă de curățat cap pentru abur
7. Cârlig inferior de prindere a cablului
8. Cârlig superior de prindere a cablului
9. Clemă de prindere a cablului

Asamblare

Avertisment! Înainte de a încerca efectuarea oricăreia dintre operațiile de mai jos, asigurați-vă că aparatul este oprit, scos din priză, rece și nu mai conține apă.

Montarea mânerului (Fig. A)

- ◆ Glisați capătul inferior al mânerului (4) în capătul superior al corpului mopului (12) până când se fixează pe poziție. Săgeata de pe mâner (4) trebuie să fie aliniată cu partea superioară a corpului mopului cu abur (12).

Montarea capului pentru abur (Fig. B)

- ◆ Glisați capătul inferior al corpului mopului (12) în capul pentru abur (5) până când se fixează pe poziție.
- ◆ Capul pentru abur poate fi demontat de pe corpul mopului cu abur apăsând pe butonul de eliberare (13) și trăgând corpul mopului cu abur (12) de pe capul pentru abur (5).

Atașarea canii pentru apă (fig. C)

- ◆ Fixați cana pentru apă (3) pe mâner (4).
- ◆ Glisați cana pentru apă (3) în corpul mopului cu abur (12) și asigurați-vă că este poziționată bine.

Montarea unei lavete de curățat (Fig. D)

Lavetele de curățare de schimb sunt disponibile la reprezentantul dvs. Black & Decker: - (nr. piesă FSMP20-XJ).

- ◆ Așezați o lavetă de curățat (6) pe podea cu partea cu scai orientată în sus.
- ◆ Apăsați ușor mopul în jos peste laveta de curățat (6).

Atenție! Atunci când nu este utilizat, așezați întotdeauna mopul cu abur cu mânerul (4) în poziție verticală și asigurați-vă că este oprit.

Scoaterea lavetei de curățat (Fig. E)

Atenție! Purtați întotdeauna încălțăminte adecvată atunci când schimbați laveta de curățat a mopului cu abur. Nu purtați papuci de casă sau încălțăminte cu vârful decupat.

- ◆ Readuceți mânerul (4) în poziție verticală și opriți mopul.
- ◆ Așteptați până când mopul cu abur se răcește. (aproximativ cinci minute)
- ◆ Puneți vârful pantofului pe clapeta de eliberare a lavetei de curățat (14) și apăsați ferm în jos.
- ◆ Ridicați mopul de pe laveta de curățat.

Atenție! Atunci când nu este utilizat, așezați întotdeauna mopul cu abur cu mânerul (4) în poziție verticală și asigurați-vă că este oprit.

Umplerea rezervorului de apă (Fig. F)

Rezervorul de apă de pe mopul cu abur este detașabil pentru a fi umplut comod și ușor.

Acest mop cu abur are încorporat un sistem anti-calcar pentru a ajuta la prelungirea duratei de viață a acestuia.

Notă: Umpleți rezervorul de apă cu apă plată curată.
Notă: În zonele cu apă foarte dură se recomandă utilizarea de apă deionizată.

- ◆ Scoateți rezervorul de apă (3).
- ◆ Deschideți bușonul de umplere (16) ridicându-l.
- ◆ Umpleți rezervorul (3) cu apă.

Avertisment! Rezervorul de apă are o capacitate de 460 ml. Nu umpleți prea mult rezervorul.

- ◆ Așezați la loc bușonul de umplere (16).
- ◆ Montați la loc rezervorul de apă (3).

Notă: Asigurați-vă că ați strâns bine capacul rezervorului.

Notă: Nu utilizați mopul împreună cu substanțe chimice de curățat.

Montarea unui pachet de arome (Fig. J și K)

Avertisment! Readuceți mânerul (4) în poziție verticală și opriți mopul. Așteptați până când mopul cu abur se răcește. (aproximativ cinci minute).

- ◆ Glisați butonul de eliberare a ușii (20), ușa se va deschide.
- ◆ Așezați pachetul de arome în locaș (21).
- ◆ Închideți ușa (22) apăsând-o ferm în jos.

Utilizare

Important! Această unitate va elimina 99,9% din bacterii și germeni atunci când este utilizată în conformitate cu manualul, împreună cu laveta din microfibră și în mod continuu timp de 90 de secunde.

Pornirea și oprirea

- ◆ Pentru a porni aparatul, apăsați butonul de PORNIRE/OPRIRE (1). Durează aproximativ 15 secunde ca mopul să se încălzească.

Notă: Atunci când mopul este pornit pentru prima dată, rezervorul de apă va avea o culoare roșie. Odată ce mopul este gata de utilizare, rezervorul de apă va căpăta o culoare albastră.

- ◆ Pentru a opri aparatul, apăsați butonul de PORNIRE/OPRIRE (1).

Atenție! Nu lăsați niciodată mopul într-un singur loc pe niciun fel de suprafață, pentru nici o perioadă de timp. Atunci când nu este utilizat, așezați întotdeauna mopul cu abur cu mânerul (4) în poziție verticală și asigurați-vă că este oprit.


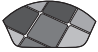

Atenție! Goliți întotdeauna mopul după utilizare.

Notă: Atunci când este umplut pentru prima dată sau când rămâne fără apă, poate să dureze până la 45 de secunde pentru ca aburul să fie produs.

Tehnologia Autoselect™

Acest mop cu abur este dotat cu un buton Autoselect™ (2) cu care puteți selecta diferite aplicații de curățare. Acesta este utilizat pentru selectarea modului de operare specific activității dumneavoastră de curățare.

Folosind butonul Autoselect™ (2), alegeți una dintre următoarele aplicații:

	Lemn/Laminate
	Piatră/Marmură
	Plăci/Vinilin

Mopul va selecta volumul corespunzător de abur necesar pentru fiecare operațiune de curățare.

Notă: Verificați întotdeauna dacă utilizați setarea corectă înainte de a utiliza mopul cu abur.

Sfaturi pentru utilizarea optimă

Generalități

Atenție! Nu utilizați niciodată mopul cu abur fără a monta mai întâi o lavetă de curățare.

- ◆ În timpul utilizării, puteți folosi clema de prindere a cablului (9) pentru a ține cablul departe de zona de lucru.
- ◆ Curățați întotdeauna cu aspiratorul sau ștergeți podeaua înainte de utilizarea mopului cu abur.
- ◆ Cea mai ușoară metodă de a utiliza dispozitivul este să înclinați mânerul într-un unghi de 45° și curățați ușor, acoperind câte o suprafață mică odată.
- ◆ Nu utilizați mopul împreună cu substanțe chimice de curățat. Pentru îndepărtarea petelor persistente de pe vinilin sau linoleum, puteți să le tratați anterior cu apă și un detergent delicat înainte de a utiliza mopul cu abur.

Curățarea cu abur

- ◆ Așezați o lavetă de curățat (6) pe podea cu partea cu scai orientată în sus.

- ◆ Apăsați ușor mopul în jos peste laveta de curățat (6).

- ◆ Conectați mopul la priză.

- ◆ Rotiți butonul Autoselect™ (2) la setarea dorită.

- ◆ Apăsați butonul de PORNIRE/OPRIRE (1). Durează aproximativ 15 secunde ca mopul să se încălzească.

- ◆ Dacă trageți mânerul (4) înapoi, pompa de abur va fi activată. După câteva secunde, aburul va începe să iasă prin capul pentru abur.

Notă: Atunci când este umplut pentru prima dată sau când rămâne fără apă, poate să dureze până la 45 de secunde pentru ca aburul să fie produs.

- ◆ Durează doar câteva secunde ca aburul să pătrundă în laveta de curățat. Mopul va aluneca ușor pe suprafața ce urmează a fi igienizată/curățată.

- ◆ Acționați mopul ușor pe podea, cu o mișcare de du-te-vino, pentru a curăța bine fiecare porțiune.

Notă: Pe parcursul utilizării aveți posibilitatea să opriți pompa de abur aducând mânerul în poziție verticală, iar acest lucru vă permite să-l lăsați pentru o perioadă scurtă de timp pentru a putea să mișcați diferitele obiecte de mobilier, iar apoi puteți continua să curățați fără a mai fi necesar să opriți aparatul.

- ◆ Atunci când ați terminat de utilizat mopul, aduceți mânerul (4) în poziție verticală și opriți-l și așteptați ca acesta să se răcească. (aproximativ cinci minute).

Atenție! Este foarte important să monitorizați nivelul apei din rezervor. Pentru a reumple rezervorul și a continua igienizarea/curățarea, aduceți mânerul (4) în poziție verticală și opriți aparatul. Scoateți unitatea din priză de perete, scoateți și umpleți rezervorul de apă (3).

Atenție! Nu lăsați niciodată mopul într-un singur loc pe niciun fel de suprafață, pentru nici o perioadă de timp. Atunci când nu este utilizat, așezați întotdeauna mopul cu abur cu mânerul (4) în poziție verticală și asigurați-vă că este oprit.

După utilizare (Fig. H și I)

- ◆ Readuceți mânerul (4) în poziție verticală și opriți mopul,
- ◆ Așteptați până când mopul cu abur se răcește. (aproximativ cinci minute)
- ◆ Scoateți mopul din priză.
- ◆ Goliți rezervorul de apă (3).
- ◆ Scoateți laveta de curățat (6) și spălați-o pentru a fi gata pentru utilizarea următoare. (Aveți grijă să respectați instrucțiunile referitoare la spălarea imprimate pe lavetă).
- ◆ Înfășurați cablul de alimentare în jurul cârligelor de prindere (7 și 8).

Notă: Cârligul superior de prindere a cablului (8) se rotește pentru a elibera cu ușurință cablul în vederea utilizării ulterioare.

- ◆ Prindeți cablul de alimentare folosind clema de fixare (17) aflată lângă ștecher.

Notă: Cu mânerul (4) în poziție verticală, cablul strâns bine în jurul cârligelor de prindere (7 și 8) și asigurat cu clema de fixare (17), mopul dumneavoastră este

gata pentru a fi depozitat. Alternativ, există o brăţară de prindere (18) incorporată în mâner (19) care vă va permite să atârnaţi mopul de un cârlig corespunzător pe perete. Asiguraţi-vă întotdeauna că acel cârlig de perete poate susţine în siguranţă greutatea mopului.

Specificaţie tehnică

FSM1620S (Tip 1)	
Tensiune	Vc.a. 230
Putere	W 1600
Capacitate rezervor	ml 460
Greutate	kg 3,06

Depanare

Dacă aparatul dvs. pare să nu funcţioneze corespunzător, urmaţi instrucţiunile de mai jos. Dacă problema nu se remediază, vă rugăm să contactaţi agentul de reparaţii Black & Decker local.

Problemă	Pas	Soluţiile posibile
Mopul cu abur nu porneşte.	1	Verificaţi ca unitatea să fie băgată în priză.
	2	Verificaţi dacă unitatea este pornită cu ajutorul întrerupătorului de pornire/oprire (1).
	3	Verificaţi siguranţa din ştecher.
Mopul cu abur nu produce abur.	4	Mopul cu abur va produce abur numai atunci când mânerul este tras înapoi din poziţia verticală.
	5	Verificaţi dacă rezervorul de apă (3) este plin şi montat corect. NOTĂ: Atunci când este umplut pentru prima dată sau când rămâne fără apă, poate să dureze până la 45 de secunde pentru ca aburul să fie produs.
	6	Verificaţi dacă capul pentru abur (5) este fixat bine în corpul mopului cu abur (12).
	7	Verificaţi paşii 1, apoi 2, apoi 3.
Mopul cu abur nu mai produce abur în timpul utilizării.	8	Verificaţi paşii 4, apoi 5, apoi 6 şi apoi 3.
Mopul cu abur produce prea mult abur în timpul utilizării.	9	Mopul cu abur are 3 setări. Rotiţi butonul Autoselect (2) pentru a creşte cantitatea de abur care este produsă.
Mopul cu abur produce prea puţin abur în timpul utilizării.	10	Verificaţi pasul 5.
	11	Mopul cu abur are 3 setări. Rotiţi butonul Autoselect (2) pentru a reduce cantitatea de abur care este produsă.
Aburul iese din zone neaşteptate ale unităţii.	12	Consultaţi capitolul pentru asamblare din manual pentru instrucţiunile de fixare corectă a tuturor componentelor şi accesoriilor.
Unde pot găsi mai multe informaţii / accesorii pentru mopul meu cu abur.	13	www.blackanddecker.co.uk/steammop www.blackanddecker.ie/steammop



BLACK&DECKER®

Siguranță, întreținere, service

www.blackanddecker.eu

Destinația de utilizare

Mopul dumneavoastră cu abur Black & Decker a fost conceput pentru igienizarea și curățarea podelelor din lemn impermeabilizat, parchet laminat impermeabilizat, linoleum, vinilin, plăci ceramice, piatră și marmură și pentru reîmprospătarea covoarelor. Acest aparat este destinat exclusiv uzului casnic.

Aparatul de curățat cu aburi Black & Decker (numai FSMF1621 și FSS1600) a fost conceput pentru igienizarea și curățarea plăcilor ceramice, a blaturilor de lucru, a suprafețelor și baie și bucătărie. Acest aparat este destinat exclusiv uzului casnic.

Instrucțiuni de siguranță



Avertisment! Citiți toate avertizările de siguranță și toate instrucțiunile. Nerespectarea avertizărilor și a instrucțiunilor enumerate în continuare poate conduce la electrocutare, incendii și/sau vătămări grave.



Avertisment! Atunci când utilizați aparate alimentate de la rețeaua electrică, trebuie să respectați întotdeauna măsurile de siguranță de bază, inclusiv cele din continuare, pentru a reduce riscul de incendiu, de electrocutare, de vătămări corporale și deteriorare a materialelor.

- ◆ Citiți cu atenție tot acest manual înainte de a utiliza aparatul.
- ◆ Destinația de utilizare este descrisă în acest manual. Utilizarea vreunui accesoriu sau atașament sau efectuarea vreunei operațiuni cu acest aparat diferite de cele recomandate în prezentul manual de instrucțiuni poate implica un risc de vătămare corporală.
- ◆ Păstrați acest manual pentru consultare ulterioară.

Utilizarea aparatului dumneavoastră

- ◆ Nu direcționați aburul spre persoane, animale, aparate electrice sau prize.
- ◆ Nu expuneți la ploaie.
- ◆ Nu scufundați aparatul în apă.
- ◆ Nu lăsați aparatul nesupravegheat.
- ◆ Nu lăsați aparatul conectat la priză atunci când nu îl utilizați.
- ◆ Nu trageți niciodată de cablul pentru a scoate aparatul din priză. Țineți cablul aparatului departe de surse de căldură, ulei și muchii ascuțite.
- ◆ Nu manevrați curățătorul cu abur cu mâinile ude.
- ◆ Nu trageți și nu transportați aparatul de cablul de alimentare, nici nu îl utilizați pe post de mâner, nu închideți ușile peste acesta, nu-l trageți peste colțuri ascuțite și nu îl expuneți la suprafețe fierbinți.
- ◆ Nu utilizați aparatul într-un spațiu închis în prezența vaporilor eliberați de diluanții pentru vopsea pe bază de ulei, a substanțelor de tratare împotriva molilor, a particulelor inflamabile sau a altor vapori explozivii sau toxici.
- ◆ Consultați producătorul pentru a afla tipul pardoseli dumneavoastră.

- ◆ Nu îl utilizați pe produse din piele, mobilă sau pardoseli polișate cu ceară, materiale sintetice, catifea sau alte materiale delicate și sensibile la abur.



Avertisment! Nu utilizați aparatul pe podele din lemn sau laminate neimpermeabilizate. Pe suprafețele care au fost tratate cu ceară sau chiar pe unele suprafețe fără ceară, luciul poate fi îndepărtat de căldură și acțiunea aburului. Este bine ca întotdeauna să testați o porțiune izolată din suprafața ce urmează a fi curățată înainte de a începe să lucrați. De asemenea, vă recomandăm să verificați instrucțiunile de utilizare și întreținere furnizate de producătorul pardoselii.

- ◆ Nu introduceți niciodată în aparatul de curățat cu abur produse de detartrare, aromatice, pe bază de alcool sau detergent deoarece acestea l-ar putea deteriora sau l-ar putea face nesigur pentru utilizare.
- ◆ Dacă disjunctorul locuinței se activează în timpul utilizării aparatului pe abur, opriți imediat utilizarea produsului și contactați centrul de asistență clienți. (Fiți atent că există riscul de șoc electric.)
- ◆ Aparatul emite abur foarte fierbinte pentru igienizarea zonei de aplicare. Prin urmare, capul pentru abur, lavetele de curățat și accesoriul pentru covor devin foarte fierbinți pe parcursul utilizării.
- ◆ **Atenție!** Purtați întotdeauna încălțăminte adecvată atunci când utilizați mopul cu abur și când îi schimbați accesoriile. Nu purtați papuci de casă sau încălțăminte cu vârful decupat.
- ◆ În timpul utilizării capacul poate deveni fierbinte.
- ◆ Pe parcursul utilizării aburul poate scăpa din aparat.
- ◆ Trebuie să fiți foarte atenți atunci când utilizați acest aparat. NU atingeți nicio componentă care poate deveni fierbinte pe parcursul utilizării.
- ◆ Opriți aparatul și aduceți mânerul în poziția verticală înainte de a scoate rezervorul de apă.
- ◆ Dacă se observă că iese abur din corpul aparatului de curățare manuală cu aburi, opriți și deconectați unitatea de la sursa de alimentare și așteptați să se răcească. Contactați cel mai apropiat agent de reparații autorizat. Nu continuați să utilizați aparatul.

După utilizare

- ◆ Scoateți aparatul din priză și lăsați-l să se răcească înainte de a-l curăța.
- ◆ Atunci când nu este folosit, acest aparat trebuie să fie depozitat într-un spațiu uscat.
- ◆ Copiii nu trebuie să aibă acces la aparatele depozitate.

Inspecția și reparațiile

- ◆ Scoateți aparatul din priză și lăsați-l să se răcească înainte de a efectua orice operațiune de întreținere sau reparație.

- ◆ Înainte de utilizare, verificați aparatul pentru a depista componentele eventual deteriorate sau defecte. Verificați dacă există componente rupte, întrerupătoare deteriorate sau orice altă condiție ce ar putea afecta utilizarea aparatului.
- ◆ Verificați în mod regulat cablul de alimentare pentru a depista eventualele deteriorări.
- ◆ Nu utilizați aparatul în cazul în care există vreo componentă deteriorată sau defectă.
- ◆ Prevedeți repararea sau înlocuirea componentelor deteriorate sau defecte de către un agent autorizat de reparații.
- ◆ Nu încercați niciodată să îndepărtați sau să înlocuiți vreo componentă diferită de cele specificate în acest manual.

Siguranța terților

- ◆ Acest aparat poate fi utilizat de copiii peste 8 ani și de către persoane cu capacități fizice, senzoriale sau mentale reduse sau de către persoane lipsite de experiență și cunoștințe dacă acestea au fost supravegheate și instruite cu privire la utilizarea aparatului în condiții de siguranță și înțeleg riscurile pe care le implică. Nu lăsați copiii să se joace cu unealta. Curățarea și operațiunile de întreținere ale unelei nu trebuie efectuate de copii fără supraveghere.
- ◆ Copiii trebuie să fie supravegheați pentru a vă asigura că nu se joacă cu aparatul.

Riscuri reziduale.

Pot surveni riscuri reziduale suplimentare în timpul utilizării unelei, riscuri ce este posibil să nu fie incluse în avertizările de siguranță atașate. Aceste riscuri pot fi determinate de utilizarea incorectă, utilizarea prelungită etc.

Nici măcar în cazul aplicării regulamentelor de siguranță corespunzătoare și implementării dispozitivelor de siguranță, anumite riscuri reziduale nu pot fi evitate. Acestea includ:

- ◆ Vătămări cauzate de atingerea componentelor în mișcare.
- ◆ Vătămări cauzate de atingerea componentelor fierbinți.
- ◆ Vătămări cauzate în momentul schimbării componentelor sau accesoriilor.
- ◆ Vătămări cauzate de utilizarea prelungită a aparatului. La utilizarea unui aparat pe perioade prelungite, asigurați-vă că faceți pauze la intervale regulate.

Siguranța electrică



Avertisment! Acest produs trebuie să aibă împământare. Verificați întotdeauna ca alimentarea cu energie să corespundă tensiunii de pe plăcuța cu specificații.

Ștecherile uneltelor electrice trebuie să se potrivească cu priza. Nu modificați niciodată ștecherul în vreun fel. Ștecherile neterminate și prizele compatibile vor reduce riscul de electrocutare.

- ◆ În cazul în care cablul de alimentare este deteriorat, acesta trebuie să fie înlocuit de producător sau de către un Centru de Service Black & Decker autorizat pentru a evita pericolul.

Cabluri prelungitoare și Produs Clasa 1

- ◆ Trebuie utilizat un cablu cu 3 fire deoarece aparatul dumneavoastră are împământare și este de clasă constructivă 1.
- ◆ Se poate folosi un cablu prelungitor cu lungime de până la 30 m (100 ft) fără a surveni pierderi de tensiune.

Etichetele prezente pe aparat

Pictogramele următoare sunt afișate pe unealtă:



Avertisment! Pentru a reduce riscul vătămării, utilizatorul trebuie să citească manualul de instrucțiuni.



Avertisment! Pericol de opărire.

Întreținere și curățare

Aparatul dvs. Black & Decker cu fir a fost conceput pentru a opera o perioadă îndelungată de timp, cu un nivel minim de întreținere.

Funcționarea satisfăcătoare continuă depinde de îngrijirea corespunzătoare a aparatului și de curățarea periodică.

Avertisment! Înainte de efectuarea oricărei operații de întreținere sau curățare asupra uneltelor electrice, opriți și deconectați aparatul.

- ◆ Ștergeți aparatul cu o cârpă moale și umedă.
- ◆ Pentru îndepărtarea petelor persistente puteți folosi o soluție ușoară de apă cu săpun în care să înmuiați cârpa.

Întreținerea lavetelor de curățat

Instrucțiuni pentru spălare - A nu se utiliza balsam de rufe - Lăsați să se usuce bine înainte de reutilizare.

Atenție! Urmați instrucțiunile de curățare imprimate pe eticheta lavetei.

Înlocuirea ștecherului de alimentare (numai pentru Regatul Unit și Irlanda)

Dacă trebuie instalat un ștecher de alimentare nou:

- ◆ Eliminați în siguranță ștecherul vechi.
- ◆ Conectați cablul maro la borna sub tensiune din ștecherul nou.
- ◆ Conectați cablul albastru la borna neutră.
- ◆ Conectați cablul verde/galben la împământare.

Avertisment! Urmați instrucțiunile de montaj furnizate împreună cu ștecherile de bună calitate. Siguranță recomandată: 13 A.

Protejarea mediului înconjurător



Colectarea selectivă. Acest produs nu trebuie să fie aruncat împreună cu gunoiul menajer.

În cazul în care constatați că produsul dumneavoastră Black & Decker trebuie înlocuit sau în cazul în care nu vă mai este de folos, nu îl aruncați împreună cu gunoiul menajer. Prevedeți colectarea selectivă pentru acest produs.



Colectarea selectivă a produselor uzate și a ambalajelor permite reciclarea și refolosirea materialelor. Reutilizarea materialelor reciclate contribuie la prevenirea poluării mediului înconjurător și reduce cererea de materii prime.

Este posibil ca regulamentele locale să prevadă colectarea selectivă a produselor electrice de uz casnic la centrele municipale de deșeurii sau de către comerciant atunci când achiziționați un produs nou.

Black & Decker pune la dispoziție o unitate pentru colectarea și reciclarea produselor Black & Decker când acestea au ajuns la sfârșitul perioadei de funcționare. Pentru a beneficia de acest serviciu, vă rugăm să returnați produsul dumneavoastră la orice agent de reparații autorizat care îl va colecta pentru dumneavoastră.

Puteți verifica localizarea celui mai apropiat agent de reparații autorizat contactând biroul Black & Decker la adresa indicată în prezentul manual. Alternativ, o listă a agenților de reparații Black & Decker autorizați și detalii complete despre operațiile de service post-vânzare și despre datele de contact sunt disponibile pe Internet la adresa: www.2helpU.com.

Garanție

Black & Decker are încredere în calitatea produselor sale și oferă o garanție extraordinară. Această declarație de garanție completează și nu prejudiciază în niciun fel drepturile dumneavoastră legale. Garanția este valabilă pe teritoriile Statelor Membre ale Uniunii Europene și în Zona Europeană de Comerț Liber.

În cazul în care un produs Black & Decker se defectează din cauza materialelor, manoperei defectuoase sau lipsei de conformitate, în termen de 24 de luni de la data achiziției, Black & Decker garantează înlocuirea componentelor defecte, repararea produselor supuse uzurii rezonabile sau înlocuirea unor astfel de produse pentru a asigura inconveniente minime pentru client, cu excepția cazurilor în care:

- ◆ Produsul a fost utilizat în scop comercial, profesional sau spre închiriere;
- ◆ Produsul a fost supus utilizării incorecte sau neglijente;
- ◆ Produsul a suferit deteriorări cauzate de corpuri străine, substanțe sau accidente;

- ◆ S-a încercat efectuarea de operații de către persoane diferite de agenții de reparații autorizați sau de personalul de service Black & Decker.

Pentru a revendica garanția, va trebui să faceți dovada achiziției la vânzător sau la agentul de reparații autorizat. Puteți verifica localizarea celui mai apropiat agent de reparații autorizat contactând biroul Black & Decker la adresa indicată în prezentul manual. Alternativ, o listă a agenților de reparații Black & Decker autorizați și detalii complete despre operațiile de service post-vânzare și despre datele de contact sunt disponibile pe Internet la adresa: www.2helpU.com.

Vă rugăm să vizitați site-ul nostru www.blackanddecker.co.uk pentru a înregistra noul dumneavoastră produs Black & Decker și pentru a fi informat cu privire la produsele noi și ofertele speciale. Informații suplimentare despre marca Black & Decker și despre gama noastră de servicii sunt disponibile la www.blackanddecker.co.uk.

Stanley Black & Decker
Phoenixia Business Center
Strada Turturelelor, nr 11A, Etaj 6, Modul 15,
Sector 3 Bucuresti
Telefon: +4021.320.61.04/05

