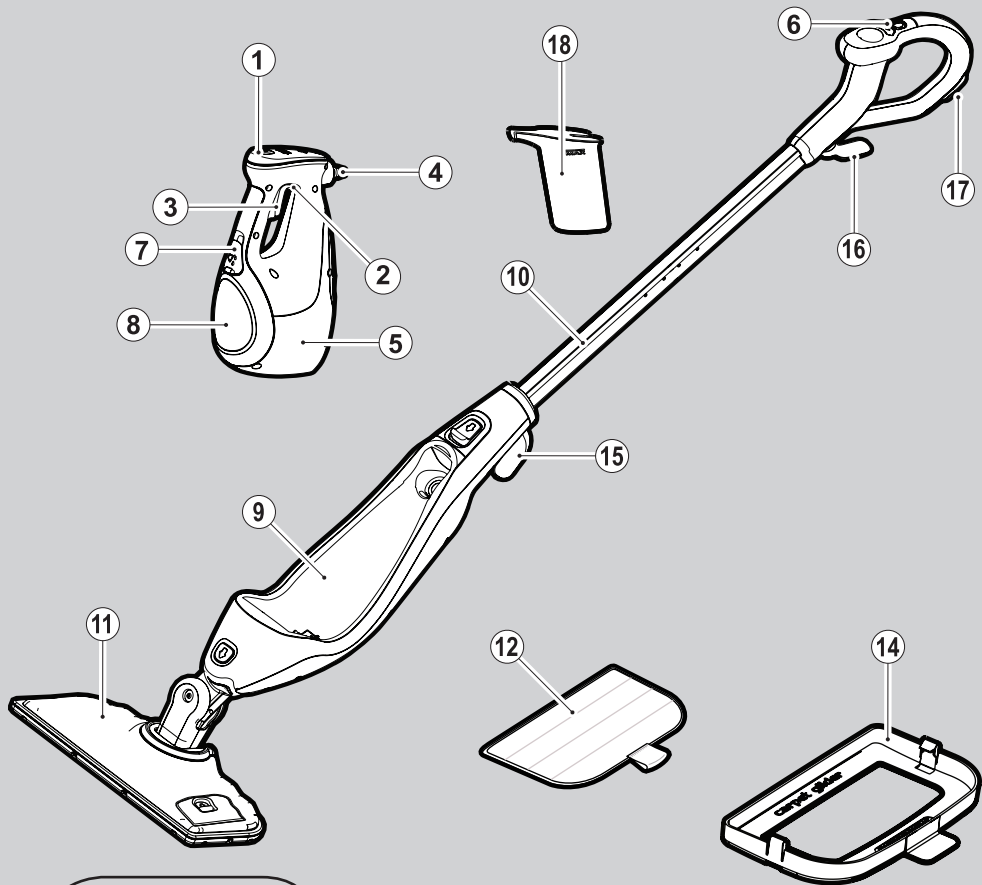


BLACK&DECKER®



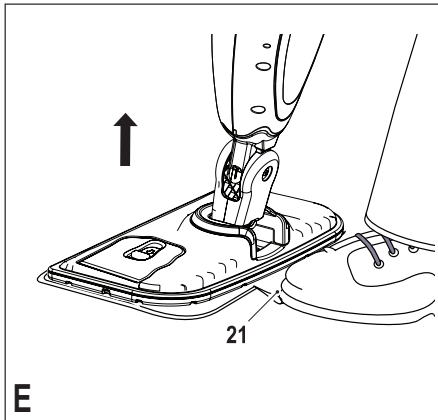
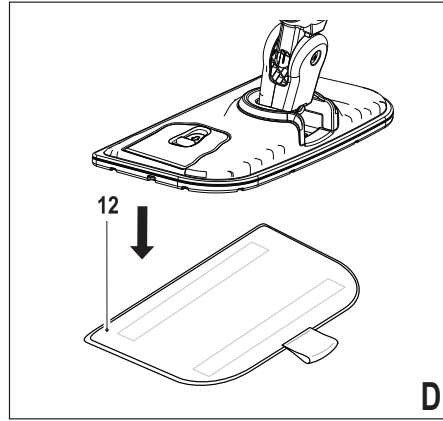
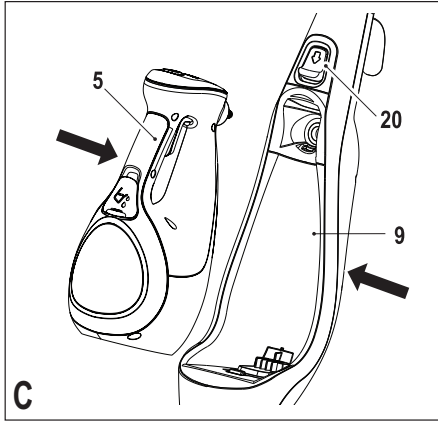
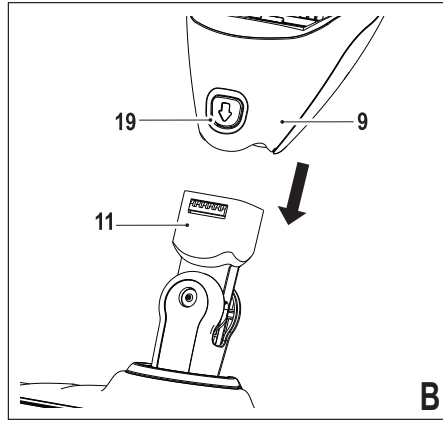
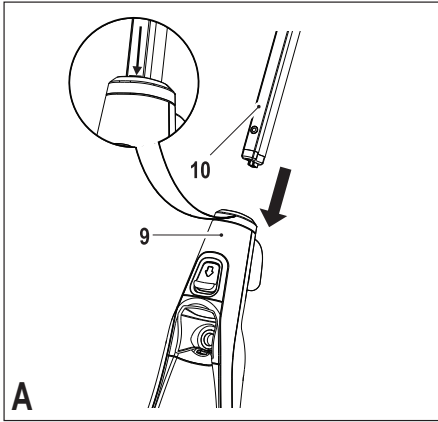
*A kéziszerszám
iparszerű használatra
nem ajánlott.*

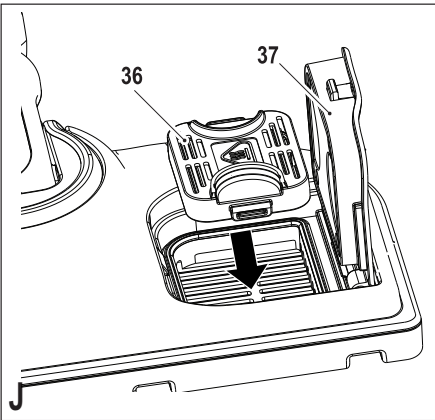
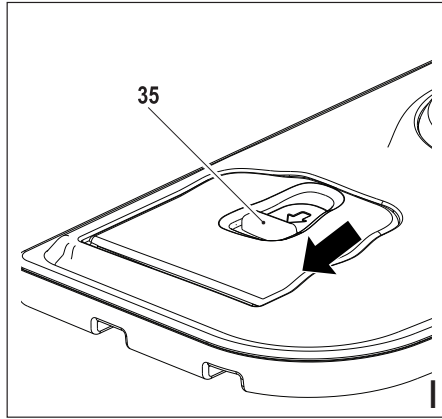
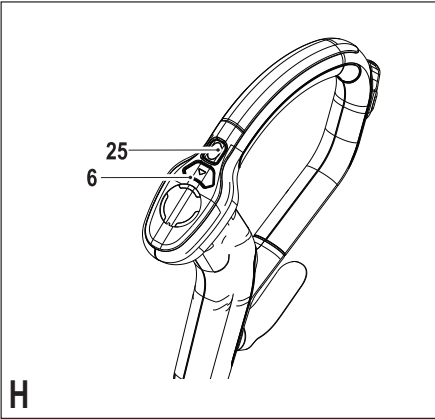
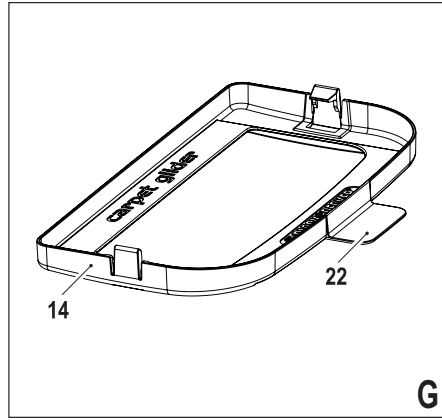
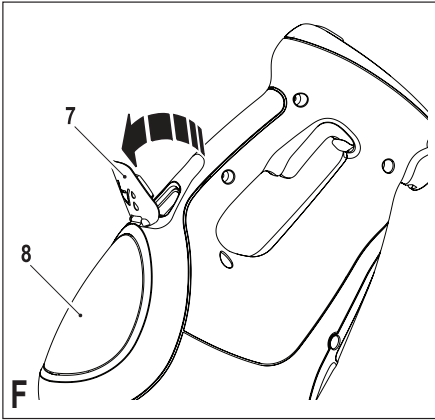
533223 - 73 H

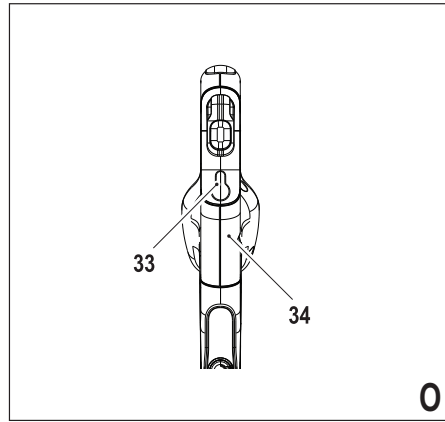
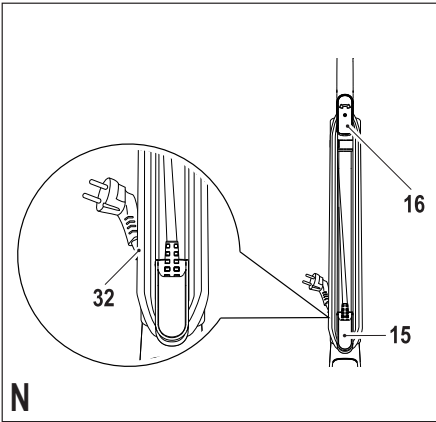
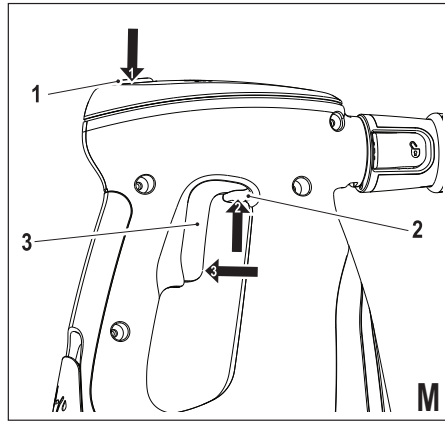
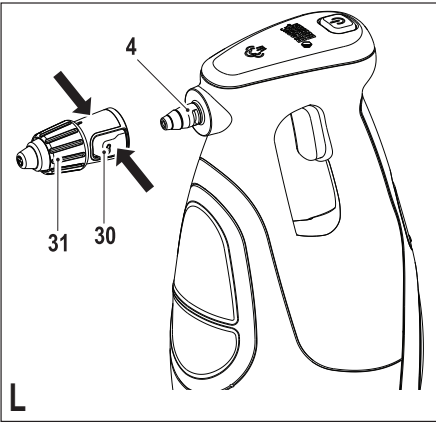
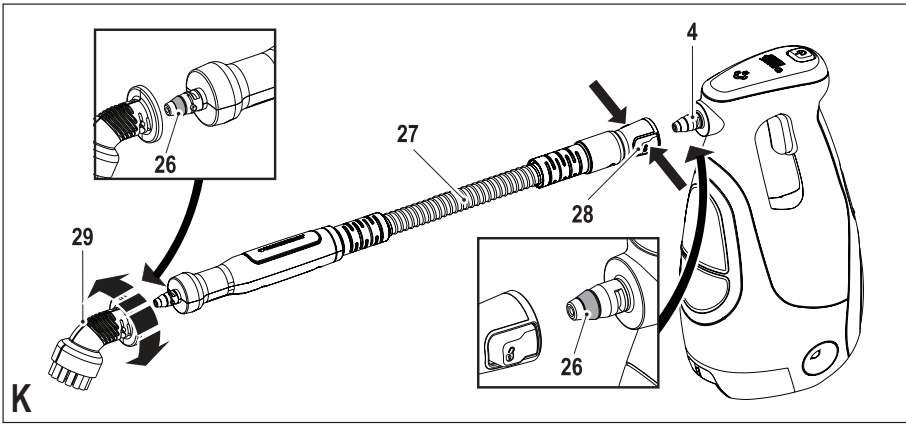
Fordítás az eredeti kezelési utasítás alapján készült

www.blackanddecker.eu

FSMH1621S







Rendeltetésszerű használat

Az Ön Black & Decker mop gőztisztítóját kezel keményfa, laminált, linóleum-, vinil-, kerámia-, kő- és márványburkolatú padlók, illetve szőnyegek fertőtlenítésére, tisztítására és felfrissítésére terveztük. Ez a készülék csak beltéri és háztartási használatra alkalmas.



Figyelmeztetés! A készülék használatát előtt olvassa át alaposan a Biztonsági, karbantartási és szervizelési kézikönyvet.

A készülék használatát előtt alaposan tanulmányozza át teljes egészében ezt a kézikönyvet.

Részegységek

Ez a készülék az alábbi részegységek némelyikét vagy mindegyikét tartalmazza.

1. Üzemi kapcsoló
2. Reteszelő gomb
3. Fogantyúkapcsoló
4. Gőzfúvóka
5. Kézi gőztisztító
6. Autoselect™ gomb
7. Tartállysapka
8. Vízartály
9. A mop gőztisztító törzse
10. Nyél
11. Gőzölőfej
12. Gőzölőfej tisztítópárna
14. Szőnyegtisztító feltét
15. Alsó kábel tartó fül
16. Felső kábel tartó fül
17. Kábelrögzítő
18. Vízbetöltő kancsó

Összeszerelés

Figyelmeztetés! Mielőtt a következőkben ismertetett műveletek bármelyikét elkezdené, győződjön meg arról, hogy a készülék ki van kapcsolva, ki van húzva a konnektorból, lehűlt és nincs benne víz.

A nyél felszerelése (A ábra)

- ◆ Csúsztassa a nyél (10) alsó végét a gőztisztító törzsének (9) felső végébe, amíg be nem pattan a helyére. A nyélen (10) lévő nyílnak a mop gőztisztító törzsével (9) kell egy vonalban lennie.

A gőzölőfej felszerelése (B ábra)

- ◆ Csúsztassa rá a készülék törzsének (9) alsó végét a gőzölőfejre (11), amíg be nem pattan a helyére.
- ◆ A gőzölőfej a készülék törzséről levehető, ha megnyomja a gőzölőfej kioldó gombját (19), és a készülék törzsét (9) kihúzza a gőzölőfejből (11).

A kézi gőztisztító csatlakoztatása (C ábra)

- ◆ A gőzmpot törzsének (9) hátsó részét tartva nyomja bele erősen a kézi gőztisztítót (5) a gőzmpot törzsébe (9), amíg a helyére be nem pattan.

Vigyázat! Mindig ellenőrizze, hogy a nyél jelzőfényei világítanak-e, azaz a készülék dokkolva van-e.

Figyelmeztetés! Ellenőrizze a gőzfúvóka (4) tömítését (J ábrán a 26-os számú), mielőtt a kézi gőztisztítót a gőz-

mop törzsébe illeszti. Ha a tömítés hiányzik vagy sérült, forduljon a legközelebbi szakszervizhez. Ne használja a készüléket.

A kézi gőztisztító eltávolítása (C ábra)

- ◆ Nyomja le a kioldó gombot (20), majd húzza le a kézi gőztisztítót (5) a gőzmpot törzséről.

Tisztítópárna felhelyezése (D ábra)

Póttisztítópárnák megvásárolhatók a Black & Decker szakkereskedőknél:

Gőzölőfej tisztítópárna (12) - típuszáma: FSPM20-XJ.

- ◆ Helyezzen egy tisztítópárnát (12) a padlóra a hurokkal ellátott oldalával felfelé.
- ◆ Finoman nyomja rá a gőzmpotot a tisztítópárnára (12).

Vigyázat! A gőzmpotot mindig úgy tegye le, hogy a nyele (10) függőleges helyzetben legyen, és a készülék ki legyen kapcsolva, amikor nem használja.

Tisztítópárna eltávolítása (E ábra)

Vigyázat! Tisztítópárna cseréjénél mindig megfelelő cipőt viseljen. Papucsot vagy nyitott lábbelit ne hordjon.

- ◆ Állítsa vissza a nyelet (10) függőleges helyzetbe, és a gőzmpot kapcsolóját helyezze OFF (KI) állásba.
- ◆ Várja meg, amíg a készülék lehűl (kb. öt perc).
- ◆ Cipőjének orrával lépjen rá a tisztítópárna eltávolítására szolgáló földre (21), és nyomja erősen lefelé.
- ◆ Emelje le a készüléket a tisztítópárnáról.

Vigyázat! A gőzmpotot mindig úgy tegye le, hogy a nyele (10) függőleges helyzetben legyen, és a készülék ki legyen kapcsolva, amikor nem használja.

A vízartály feltöltése (F ábra)

Ez a gőztisztító a hosszabb élettartam végett vízköteleltető rendszert tartalmaz.

Tartsa szem előtt: Töltse fel a vízartályt csapvízzel.

Tartsa szem előtt: Olyan helyeken, ahol a víz nagyon kemény, desztillált víz használata ajánlatos.

- ◆ A sapkát (7) lehajlva nyissa ki a töltőnyílást.
- ◆ A kancsóval töltsse fel vízzel a vízartályt (8).

Figyelmeztetés! A vízartály irtartalma 0,36 liter.

- ◆ Tegye vissza a tartállysapkát (7).

Tartsa szem előtt: Győződjön meg arról, hogy a tartállysapka biztonságosan zár.

Tartsa szem előtt: Amikor a készüléket nem használja, a vízbetöltő kancsót (18) a kényelmes tárolás érdekében a nyélhez rögzítheti.

Tartsa szem előtt: A mop gőztisztítóval ne használjon vegyi tisztítószereket.

A szőnyegtisztító feltét (G ábra) ráhelyezése (csak szőnyegek tisztításához)

- ◆ Helyezze a szőnyegtisztító feltétet a padlóra.
- ◆ Erősítsen egy tisztítópárnát a készülékhez.
- ◆ Finoman nyomja rá a gőzmpotot a szőnyegtisztító feltételre (14), amíg a helyére be nem pattan.

Vigyázat! A gőzmpotot mindig úgy tegye le, hogy a nyele (10) függőleges helyzetben legyen, és a készülék ki legyen kapcsolva, amikor nem használja.

Szőnyegtisztító feltét eltávolítása (G ábra)

Vigyázat! Szőnyegtisztító feltét cseréjénél mindig megfelelő cipőt viseljen. Papucsot vagy nyitott lábbelit ne hordjon.

- ♦ Állítsa vissza a nyelet (10) függőleges helyzetbe, és a gőzmpop kapcsolóját helyezze OFF (KI) állásba.
- ♦ Várja meg, amíg a készülék lehül (kb. öt perc).
- ♦ Cipőjének orrával lépjen rá a szőnyegtisztító feltét eltávolítására szolgáló földre (22), és nyomja erősen lefelé.
- ♦ Emelje le a készüléket a szőnyegtisztító feltétről (14).

Vigyázat! A gőzmpopot mindig úgy tegye le, hogy a nyele (10) függőleges helyzetben legyen, és a készülék ki legyen kapcsolva, amikor nem használja.

Illatosító csomag behelyezése (I és J ábra)

Figyelmeztetés! Állítsa vissza a nyelet (10) függőleges helyzetbe, és a gőzmpop kapcsolóját helyezze OFF (KI) állásba. Várja meg, amíg a készülék lehül (kb. öt perc).

- ♦ Csúsztassa az ajtó kioldógombját (26), és az ajtó kinyílik.
- ♦ Helyezze be az illatosító csomagot az üregbe (27).
- ♦ Erősen lenyomva csukja be az ajtót (28).

A tömlő és tartozékok csatlakoztatása a kézi gőztisztítóhoz (K és L ábra)

Figyelmeztetés! Minden egyes használat előtt ellenőrizze a gőzfúvóka (4) és a tömlő (27) tömítését (26). Ha a tömítés hiányzik vagy sérült, forduljon a legközelebbi szakszervizhez. Ne használja a készüléket.

A tömlő csatlakoztatása (K ábra)

- ♦ Nyomja be a tömlő (27) valamelyik oldalán lévő rögzítőket (28).
- ♦ Nyomja rá a tömlőt (27) a gőzfúvókára (4), majd engedje el a rögzítőket (28).

Fontos! A kézi gőztisztító használata előtt győződjön meg arról, hogy a tömlő (27) biztonságosan rögzítve van. Ha a csatlakozásnál szökik a gőz, a tömlő helytelenül van illesztve. Hagyja lehűlni a készüléket, majd illesse újból a tömlőt.

A gőzsugár szabályozó csatlakoztatása (L ábra)

- ♦ Nyomja be a gőzsugár szabályozó (31) valamelyik oldalán lévő rögzítőket (30).
- ♦ Nyomja rá a gőzsugár szabályozót a gőzfúvókára (4) vagy a tömlőre (27), majd engedje el a rögzítőket (30).

Fontos! A kézi gőztisztító használata előtt győződjön meg arról, hogy a gőzsugár szabályozó (31) biztonságosan rögzítve van.

Ha a csatlakozásnál szökik a gőz, a gőzsugár szabályozó helytelenül van illesztve. Hagyja lehűlni a készüléket, majd illesse újból a gőzsugár szabályozót.

Egyéb tartozékok csatlakoztatása (J ábra)

- ♦ Illesse a tömlő fülecsseit a tartozék vágataihoz.
- ♦ Nyomja rá a tartozékot (29) a tömlőre (27), majd

addig forgassa az óramutató járásával ellentétes irányba, amíg a tartozék be nem pattan helyére.

Tartsa szem előtt! A gőzsugár szabályozó a tömlő nélkül is használható, ha közvetlenül a gőzfúvókához csatlakoztatja. Minden más tartozékot a tömlőhöz kell csatlakoztatni.

A tömlő és tartozékok eltávolítása (K és L ábra)

Figyelmeztetés! A gőzfúvóka, a gőzsugár szabályozó, a tömlő és a tartozékok használat közben felforrósodnak. Tartozék eltávolítása előtt hagyja a készüléket és a tartozékokat lehűlni.

Tartozék eltávolítása (K ábra)

- ♦ A tartozékot (29) az óramutató járásának irányába forgassa el, majd húzza le a tömlőről (27).

A tömlő eltávolítása (K ábra)

- ♦ Nyomja be a tömlő (27) valamelyik oldalán lévő rögzítőket (29), majd húzza le a gőzfúvókáról (4).

A gőzsugár szabályozó eltávolítása (L ábra)

- ♦ Nyomja be a gőzsugár szabályozó (31) valamelyik oldalán lévő rögzítőket (30), majd húzza le a gőzfúvókáról (4).

Használat

Fontos! Ha ezt a készüléket jelen kézikönyv útmutatásai szerint, mikroszálas párnával és 90 másodpercig folyamatosan használják, a baktériumok és csírák 99,9%-át elpusztítja.

Be- és kikapcsolás (gőzmpop)

- ♦ A készülék bekapcsolásához nyomja meg az üzemi kapcsoló (ON/OFF) gombját (1).
- A készülék kb. 15 másodperc alatt melegszik fel.

Tartsa szem előtt! A gőztisztító első bekapcsolásakor a víztartály pirosan világít. Amint a gőztisztító használatra kész, a víztartály kéken világít.

- ♦ A készülék kikapcsolásához nyomja meg az üzemi kapcsoló (ON/OFF) gombját (1).

Vigyázat! Ne hagyja a gőztisztítót hosszú ideig a felület ugyanazon pontján. A gőzmpopot mindig úgy tegye le, hogy a nyele (10) függőleges helyzetben legyen, és a készülék ki legyen kapcsolva, amikor nem használja.

Vigyázat! A gőztisztító használat után mindig ürítse ki.

Tartsa szem előtt! Első feltöltésnél vagy száraz használat után kb. 45 másodperc múlva képződik gőz.

Autoselect™ technológia (I ábra)

Ez a gőzmpop Autoselect™ gombbal (6) van ellátva, amellyel többféle tisztítási mód állítható be. Ezek közül választhatja ki az aktuális tisztítási művelethez illő üzemmódot.

Az Autoselect™ gombbal válasszon egyet a következő alkalmazások közül úgy, hogy az autoselect gombot (6) addig tartja lenyomva, amíg a kívánt beállítás meg nem jelenik:

	Fa/Laminált felület
	Kő/Márvány
	Burkolólapok/Vinil

A gőztisztító önállóan meghatározza az aktuális tisztítási művelethez szükséges gőzmennyiséget.

Tartsa szem előtt: A gőzmpot használata előtt mindig ellenőrizze, hogy helyesen állította-e be. Kényelmi okból a gőzmpot mindig megjegyzi a legutóbbi beállítást.

Gőzkiövellés (I ábra)

A gőztisztítón van egy gőzkiövellő gomb, amely a makacs szennyeződések és foltok eltávolításában segít.

- ♦ Ha többlet-tisztítóerőt kíván a készüléktől, használhat közben nyomja meg a gőzkiövellő gombot (25).

Tartsa szem előtt: A gőzkiövellés 10 másodpercig tart, majd a készülék visszaáll a kiválasztott beállításhoz.

Be- és kikapcsolás (kézi gőztisztító) (M ábra)

- ♦ A készülék bekapcsolásához nyomja meg az üzemi kapcsoló (ON/OFF) gombját (1). A kézi gőztisztító kb. 15 másodperc alatt melegszik fel.

Tartsa szem előtt: A kézi gőztisztító első bekapcsolásakor a víztartály pirosan világít. Amint a kézi gőztisztító használatra kész, a víztartály kéken világít.

- ♦ Emelje fel a reteszelő kapcsolót (2), majd húzza be az indítókapcsolót (3). Néhány másodperc múlva már fog képződni gőz.
- ♦ A készülék kikapcsolásához engedje el az indítókapcsolót (3), majd nyomja meg az üzemi kapcsoló (ON/OFF) gombját (1).

Vigyázat! Használat után mindig ürítse ki a gőztisztítót.

Vigyázat! Az indítókapcsoló (3) elengedése után egy rövid ideig még képződhet gőz, de ez természetes jelenség. Kapcsolja ki, és hagyja lehűlni a készüléket, mielőtt tartozékot eltávolít róla.

Javaslatok a készülék optimális használatához

Általános tanácsok

Vigyázat! A gőztisztítót soha ne használja tisztítópárná nélkül.

- ♦ A gőztisztító használata közben a kábelrögzítő (17) igénybe vételével érheti el, hogy a kábel ne legyen útban a munkaterületen.
- ♦ A gőzmpot használata előtt mindig porszívózza fel vagy seperje fel a padlózatot.
- ♦ A készüléket úgy használhatja a legkönnyebben, hogy a nyelet 45°-os szögben megbillenti, és lassan, egyszerre csak kisebb felületet tisztít vele.
- ♦ A gőztisztítóval ne használjon vegyi tisztítószereket. A vinil vagy linóleum padlózatok makacs szennyeződéseinek eltávolításához a gőzkiövellő gombbal extra-gőzölést adhat a tisztítandó felületnek, vagy

enyhe tisztítószerrel és némi vízzel előkezelheti, mielőtt a gőzmpot használná.

Gőztisztítás a moppal

- ♦ Illessze a kézi gőztisztítót (5) a gőzmpot törzséhez (9).
- ♦ Helyezzen egy tisztítópárnát (12) a padlóra a hurokkal ellátott oldalával felfelé.
- ♦ Finoman nyomja rá a gőzmpot a tisztítópárnára (12).
- ♦ Kapcsolja rá a gőzmpot az elektromos hálózatra.
- ♦ Nyomja meg az üzemi kapcsoló ON/OFF gombját (1). A készülék kb. 15 másodperc alatt melegszik fel.
- ♦ Addig nyomja az Autoselect™ gombot (6), amíg a kívánt beállítás meg nem jelenik.
- ♦ A gőzpumpát a nyél (10) hátrahúzásával lehet működésbe hozni. Néhány másodperccel később a gőz áramlani kezd a gőzölőfejből.

Tartsa szem előtt: Első feltöltésnél vagy száraz használat után kb. 45 másodperc múlva képződik gőz.

- ♦ Néhány másodperc alatt a gőz behatol a tisztítópárnába.

A gőztisztító ezután már könnyedén siklik a fertőtleníteni/tisztítani kívánt felületen.

- ♦ Lassan tolja és húzza a készüléket, hogy a gőz a padló minden részét alaposan megtisztítsa.

Tartsa szem előtt: Használat közben kikapcsolhatja a gőzpumpát úgy, hogy a nyelet visszaállítja függőleges helyzetbe; a készüléknek ez a kényelmi funkciója lehetővé teszi, hogy a gőztisztító a bútorok mozgatása közben rövid időre letehesse anélkül, hogy kikapcsolná, majd később folytathassa a tisztítást.

- ♦ Amint elkészült a tisztítással, állítsa vissza a nyelet (10) függőleges helyzetbe, kapcsolja ki a készüléket, helyezze a kapcsolót OFF állásba, és várja meg a készülék lehűlését (kb. öt perc).

Vigyázat! Fontos, hogy figyelemmel kísérje a víztartályban lévő víz szintjét. Ha a víztartályt a fertőtlenítés/tisztítás folytatásához újból fel kell tölteni, állítsa vissza a nyelet (10) függőleges helyzetbe, és helyezze a kapcsolót OFF állásba. Húzza ki a dugaszát a konnektorból, és töltsse fel a víztartályt (8).

Vigyázat! Ne hagyja a gőztisztítót hosszú ideig a felület ugyanazon pontján. A gőzmpot mindig úgy tegye le, hogy a nyele (10) függőleges helyzetben legyen, és a készülék ki legyen kapcsolva, amikor nem használja.

Szőnyegek felrögzítése

- ♦ Helyezzen egy tisztítópárnát (12) a padlóra a hurokkal ellátott oldalával felfelé.
- ♦ Finoman nyomja rá a gőzmpot a tisztítópárnára (12).
- ♦ Helyezze a szőnyegtisztító feltétet (14) a padlóra.
- ♦ Finoman nyomja rá a gőzmpot a szőnyegtisztító feltételre (14), amíg a helyére be nem pattan.
- ♦ Kapcsolja rá a gőzmpot az elektromos hálózatra.
- ♦ Nyomja meg az üzemi kapcsoló ON/OFF gombját (1). A készülék kb. 15 másodperc alatt melegszik fel.
- ♦ Állítsa az Autoselect™ gombot (6) Wood/Laminate (Fa/Laminált burkolat) beállításhoz.
- ♦ A gőzpumpát a nyél (10) hátrahúzásával lehet működésbe hozni. Néhány másodperccel később

a gőz áramlani kezd a gőzölőfejből.

Tartsa szem előtt: Első feltöltésnél vagy száraz használat után kb. 45 másodperc múlva képződik gőz.

- ◆ Lassan tolja és húzza a készüléket, hogy a gőz a szőnyeg minden részét alaposan megtisztítsa.

Tartsa szem előtt: Használat közben kikapcsolhatja a gőzpumpát úgy, hogy a nyelet visszaállítja függőleges helyzetbe; a készüléknek ez a kényelmi funkciója lehetővé teszi, hogy a gőztisztítót a bútorok mozgatása közben rövid időre letehesse anélkül, hogy kikapcsolná, majd később folytathassa a tisztítást.

- ◆ Amint elkészült a tisztítással, állítsa vissza a nyelet (10) függőleges helyzetbe, kapcsolja ki a készüléket, helyezze a kapcsolót OFF állásba, és várja meg a készülék lehűlését (kb. öt perc).

Vigyázat! Ha a kézi gőztisztító és a gőzmozog törzse közötti csatlakozásnál szökik a gőz, kapcsolja ki és áramtalanítsa a készüléket. Hagyja lehűlni. Távolítsa el a kézi gőztisztítót a gőzmozog törzséről. Minden egyes használat előtt ellenőrizze a gőzfúvóka (4) és a tömlő (27) tömítését (26) (K ábra). Ha a tömítés hiányzik vagy sérült, forduljon a legközelebbi szakszervizhez. Ne használja a készüléket. Ha jó állapotban van a tömítés, illeszse vissza a kézi gőztisztítót a gőzmozog törzséhez ügyelve arra, hogy stabilan illeszkedjen a helyén.

Vigyázat! Fontos, hogy figyelemmel kísérje a víztartályban lévő víz szintjét. Ha a víztartályt a fertőtlenítés/tisztítás folytatásához újból fel kell tölteni, állítsa vissza a nyelet (10) függőleges helyzetbe, és helyezze a kapcsolót OFF állásba. Húzza ki a dugaszát a konnektorból, és töltsse fel a víztartályt (8).

Vigyázat! Ne hagyja a gőztisztítót hosszú ideig a felület ugyanazon pontján. A gőzmozogot mindig úgy tegye le, hogy a nyele (10) függőleges helyzetben legyen, és a készülék ki legyen kapcsolva, amikor nem használja.

Használat után (N és O ábra)

- ◆ Állítsa vissza a nyelet (10) függőleges helyzetbe, és a gőzmozog kapcsolóját helyezze OFF (KI) állásba.
- ◆ Várja meg, amíg a készülék lehűl (kb. öt perc).
- ◆ Húzza ki a gőztisztító dugaszát a konnektorból.
- ◆ Ürítse ki a víztartályt (8).
- ◆ Vegye le a tisztítópárnát (12), és mossa ki a következő használatához. (Ügyeljen a tisztítópárnára nyomtatott mosási útmutatások betartására).
- ◆ Tekerje fel a kábelt a kábeltartó fölékre (15 és 16).

Tartsa szem előtt: A felső kábeltartó fül (16) könnyen elfordítható, hogy a következő használatnál könnyen letekerhető legyen a kábel.

- ◆ A tápkábel a dugaszához közeli helyen rögzítse a kábelrögzítővel (32).

Tartsa szem előtt: Ha a nyél (10) függőleges helyzetben van, a kábel rá van tekerve a kábeltartó fölékre (15 és 16) és a kábelrögzítővel (32) rögzítve van, a gőztisztító megáll a saját lábán, és ilyen helyzetben tárolható. Tároláshoz a másik megoldás, hogy a kézifogantyúban (34) lévő függesztő nyílás (33) jóvoltából a készülék alkalmas fali kampóra is függeszthető. Mindig győződjön meg arról, hogy a fali kampó biztonságosan elbírja a készülék súlyát.

Tisztítás a kézi gőztisztítóval

- ◆ Szerelje rá a szükséges tartozékokat.

- ◆ Kapcsolja rá a készüléket az elektromos hálózatra.
- ◆ Nyomja meg az üzemi kapcsoló ON/OFF gombját (1). A kézi gőztisztító kb. 15 másodperc alatt melegszik fel.

- ◆ Emelje fel a reteszelő kapcsolót (2), és húzza be az indítókapcsolót (3), hogy működésbe lépjen a gőzpumpa. Néhány másodperccel később a gőz áramlani kezd a tartozékból.

Tartsa szem előtt: Első feltöltésnél vagy száraz használat után kb. 45 másodperc múlva képződik gőz.

Tartsa szem előtt: Használat közben kikapcsolhatja a gőzpumpát az indítókapcsoló elengedésével; a készüléknek ez a kényelmi funkciója lehetővé teszi, hogy a gőztisztítót a bútorok mozgatása közben rövid időre letehesse anélkül, hogy kikapcsolná, majd később folytathassa a tisztítást.

- ◆ Miután befejezte a kézi gőztisztító használatát, engedje el az indítókapcsolót (3), helyezze „OFF” (KI) állásba, és áramtalanítsa. Várja meg a gőzmozog lehűlését, és csak azután tárolja el (kb. öt perc).

Vigyázat! Fontos, hogy figyelemmel kísérje a víztartályban lévő víz szintjét. Mielőtt a fertőtlenítés/tisztítás folytatásához feltöltené a víztartályt, állítsa a kézi gőztisztító kapcsolóját „OFF” (KI) állásba. Húzza ki a dugaszát a konnektorból, és töltsse fel a víztartályt (8).

Vigyázat! Az indítókapcsoló (3) elengedése után egy rövid ideig még képződhet gőz, de ez természetes jelenség. Kapcsolja ki, és hagyja lehűlni a készüléket, mielőtt tartozékokat eltávolít róla.

Tartozékok

A készülék teljesítménye függ a felhasznált tartozéktól. A Black & Decker tartozékok magas minőségi követelményeknek megfelelően készültek, és tervezésükkor a szerszám teljesítményének optimalizálása volt a fő cél. A fenti tartozékok felhasználásával a lehető legjobb teljesítményt érheti el.

Műszaki adatok

	FSMH1621S (1-es típus)	
Feszültség	Vac	230
Teljesítményfelvétel	W	1600
Víztartály űrtartalma	ml	350
Súly	kg	3,6

Hibaelhárítás

Ha úgy látja, hogy készüléke nem működik megfelelően, kövesse az alábbi útmutatásokat. Ha ez nem oldja meg a problémát, vegye fel a kapcsolatot a helyi Black & Decker márkaszervizzel.

Hiba	Lé- pés	Lehetséges megoldások
A mop gőztisztító nem kapcsol be.	1	Ellenőrizze, hogy a készülék rá van-e dugaszolva a konnektorra.
	2	Az üzemi kapcsolóval (1) ellenőrizze, hogy a készülék be van-e kapcsolva.
	3	Ellenőrizze a biztosítékot a dugaszban.
A digitális kezelőszervek nem világítanak.	4	Ellenőrizze, hogy a mop gőztisztító nyele (10) elég erősen bele van-e nyomva a gőzmop törzsébe (9). Ellenőrizze, hogy a nyélen lévő nyíl egy vonalban áll-e a mop gőztisztító törzsének felső részével (9).
	5	Ellenőrizze, hogy a kézi gőztisztító (5) stabilan dokkolva van-e a mop gőztisztító törzsében (9).
	6	Végezze el az 1., majd a 2., majd a 3. lépést.
A mop gőztisztító nem fejleszt gőzt.	7	A mop gőztisztító csak akkor fejleszt gőzt, miután a nyelét függőleges helyzetéből hátrahúzták.
	8	Ellenőrizze, hogy tele van-e a víztartály (8). TARTSA SZEM ELŐTT: Első feltöltésnél vagy száraz használat után kb. 45 másodperc múlva képződik gőz.
	9	Ellenőrizze, hogy a gőzölőfej (11) stabilan dokkolva van-e a mop gőztisztító törzsében (9).
	10	Végezze el a 5., majd az 1., majd a 2., majd a 3. lépést.
A digitális kezelőszervek használat közben kialszanak.	11	Végezze el a 4., majd az 5., majd az 1., majd a 2., majd a 3. lépést.
A mop gőztisztító használat közben leállítja a gőz fejlesztését.	12	Végezze el a 7., majd a 8., majd a 9., majd az 5., majd a 3. lépést.

Hiba	Lé- pés	Lehetséges megoldások
A mop gőztisztító használat közben túl sok gőzt fejleszt.	13	A mop gőztisztítón 3 beállítási lehetőség van. A fejlesztett gőz mennyiségének csökkentése érdekében nyomja meg az autoselect gombot (6).
	14	Ellenőrizze, hogy a gőzkiövellő gomb (25) nincs-e lenyomva.
A mop gőztisztító használat közben túl kevés gőzt fejleszt.	15	A mop gőztisztítón 3 beállítási lehetőség van. A fejlesztett gőz mennyiségének növelése érdekében nyomja meg az autoselect gombot (6).
	16	A gőz mennyiségének ideiglenes növeléséhez nyomja meg a gőzkiövellő gombot (25).
Nem jön gőz a kézi gőztisztítóból az indítókapcsoló behúzására.	17	A kézi gőztisztítónak van egy reteszelő funkciója. Emelje fel a reteszelő kapcsolót (2), és húzza be az indítókapcsolót (3). Néhány másodperc múlva már fog képződni gőz.
	18	Végezze el a 8., majd az 1., majd a 2., majd a 3. lépést.
A kézi gőztisztító használat közben túl kevés gőzt fejleszt.	19	A kézi gőztisztító 15 másodperc elteltével kezd gőzt fejleszteni, és a gőzfejlődés 45 másodperc után éri el a maximumot.
A kézi gőztisztító nem jön ki a mop gőztisztító törzséből.	20	Nyomja erősen a kézi gőztisztító kioldógombját (20) lefelé, majd húzza le a kézi gőztisztítót (5) a gőzmop törzséről (9).
A tartozékok többször is leesnek a készülékről.	21	A kézikönyv összeszereléssel foglalkozó fejezetben megtalálja, hogyan kell helyesen felszerelni a részegységeket és tartozékokat.
A gőz a készülékből váratlan helyeken szökik.	22	A kézikönyv összeszereléssel foglalkozó fejezetben megtalálja, hogyan kell helyesen felszerelni a részegységeket és tartozékokat.

Hiba	Lé- pés	Lehetséges megoldások
Hol kapha- tok további tájékoztatót / tartozékokat a mop gőztisztí- tómhoz?	23	www.blackanddecker.hu/ steammop/



Biztonság, karbantartás, szervizelés

www.blackanddecker.eu

Rendeltetésszerű használat

Az Ön Black & Decker mop gőztisztítóját kezel keményfa, laminált, linóleum-, vinil-, kerámia-, kő- és márványburkolatú padlók, illetve szőnyegek fertőtlenítésére, tisztítására és felfrissítésére terveztük. Ez a készülék csak beltéri és háztartási használatra alkalmas.

Az Ön Black & Decker gőztisztítóját (csak az FSMF1621 és FSS1600 típust) burkolólapok, munkalapok, konyhai és fürdőszobai felületek fertőtlenítésére és tisztítására terveztük. Ez a készülék csak beltéri és háztartási használatra alkalmas.

Biztonságtechnikai előírások



Figyelmeztetés! Olvasson el minden biztonsági figyelmeztetést és útmutatást. Az alábbi figyelmeztetések és útmutatások figyelmen kívül hagyása áramütést, tüzet és/vagy súlyos sérülést okozhat.



Figyelmeztetés! Hálózati áramforrásról működtetett készülékek használatakor tűz, áramütés, személyi sérülés és anyagi kár veszélyének csökkentése érdekében többek között a következő alapvető biztonságtechnikai előírásokat mindig be kell tartani.

- ♦ A készülék használata előtt gondosan tanulmányozza át ezt a kézikönyvet.
- ♦ A készülék rendeltetésszerű használatát ebben a kézikönyvben ismertjük. A kézikönyvben nem ajánlott tartozékok vagy kiegészítő használata, illetve itt fel nem sorolt műveletek végzése személyi sérülés veszélyével jár.
- ♦ Őrizze meg későbbi használatra.

A készülék használata

- ♦ A gőzt ne irányítsa emberekre, állatokra, elektromos készülékekre és konnektorokra.
- ♦ Esőtől óvja.
- ♦ Ne merítse vizbe.
- ♦ Ne hagyja felügyelet nélkül.
- ♦ Használaton kívüli készüléket ne hagyjon a konnektorra dugaszolva.
- ♦ A készülék dugaszát ne a kábelnél fogva húzza ki a konnektorból. A készülék vezetékét hőtől, olajtól és éles szélektől óvja.
- ♦ Nedves kézzel ne nyúljon a gőztisztítóhoz.
- ♦ A készüléket ne vonszolja a kábelénél fogva, ne kapaszkodjon a kábelébe, ne csukja rá az ajtót a kábelre, ne húzza a kábelt éles sarkokon és forró felületektől védje.
- ♦ Ne használja olajalapú festékhígító gőzével, molyirtó anyaggal, gyúlékony porral vagy egyéb robbanásveszélyes vagy mérgező gőzökkel telített zárt légtérben.
- ♦ A padlóburkolat típusáról tájékozódjon a gyártónál.
- ♦ Ne használja bőrvonatu, viasszal fényezett bútort vagy padlót, szintetikus szöveteket, kárpit vagy egyéb kényes, gőzre érzékeny anyagok tisztítására.



Figyelmeztetés! Kezeletlen fa- vagy kezeletlen laminált padló tisztítására ne használja. Előfordulhat, hogy viasszal kezelt vagy némelyik viasszal nem kezelt padlózatról a hő és a gőz hatására a fényezés leválik. Mindig ajánlatos egy próbát tenni a tisztítandó felület egy félreeső részén. Azt is javasoljuk, hogy nézze át a padló gyártójától kapott használati és gondozási útmutatót.

- ♦ Soha ne tegyen vízközdőt, aromás, alkoholt vagy oldószert tartalmazó anyagokat a gőztisztítóba, mert az károsíthatja a készüléket, illetve a biztonságos használat rovására mehet.
- ♦ Ha gőzölés közben a biztosíték lekapcsol, azonnal hagyja abba a készülék használatát, és forduljon a központi márkaszervizhez. (Áramütéstől óvakodjon.)
- ♦ A tisztítandó felület fertőtlenítése céljából a készülék nagyon forró gőzt bocsát ki. Ezért a gőzölőfej, a tisztítópárnák és a szőnyegtisztító feltét használat közben nagyon felforrósodnak.
- ♦ **Vigyázat!** A mop gőztisztító használata és tartozékainak cseréje közben mindig megfelelő cipőt viseljen. Papucsot vagy elöl nyitott lábbelit ne hordjon.
- ♦ Használat közben a fedél a felforrósodhat.
- ♦ Használat közben gőz szökhet ki a készülékből.
- ♦ Körültekintően használja a készüléket. NE érjen a készülék olyan részeihez, amelyek használat közben felforrósodhatnak.
- ♦ Mielőtt a víztartályt eltávolítja, kapcsolja ki a készüléket, és a nyelet állítsa vissza függőleges helyzetbe.
- ♦ Ha gőz szökik a kézi gőztisztító törzséből, kapcsolja ki és áramtalanítsa, majd hagyja lehűlni a készüléket. Forduljon a legközelebbi szakszervizhez. Ne használja tovább a készüléket.

Használat után

- ♦ Tisztítás előtt áramtalanítsa és hagyja lehűlni a készüléket.
- ♦ A használaton kívüli készüléket száraz helyen tárolja.
- ♦ Ügyeljen arra, hogy gyermekek ne férhessenek hozzá a tárolt készülékekhez.

Átvizsgálás és javítások

- ♦ Bármilyen karbantartás vagy javítás előtt húzza ki a készülék dugaszát a konnektorból.
- ♦ Használat előtt ellenőrizze, nem sérült-e a készülék, illetve nem hibás-e valamelyik alkatrésze. Győződjön meg arról, hogy az alkatrészek nincsenek eltörve, a csatlakozók nem sérültek és nem áll fenn olyan körülmény, amely befolyásolhatja a készülék működését.
- ♦ Rendszeresen ellenőrizze, nem sérült-e a készülék tápkábele.
- ♦ Ne használja a készüléket, ha valamely alkatrésze sérült vagy hibás.
- ♦ A sérült vagy hibás alkatrészek javítását vagy cseréjét csak a kijelölt szakszervizek végezhetik.
- ♦ Soha ne próbáljon olyan alkatrészt eltávolítani vagy kicserélni, amelyet a kézikönyv nem említ.

Mások biztonsága

- ◆ Ezt a terméket 8 éves és annál idősebb gyermekek, illetve csökkent fizikai, érzékelő vagy mentális képességű vagy tapasztalattal és tudással nem rendelkező személyek csak felügyelet mellett használhatják, vagy ha kioktatták őket a készülék biztonságos használatára, és megértették velük a készülék használatával járó veszélyeket. Gyermekek nem játszhatnak a készülékkel. A készülék tisztítását és felhasználói karbantartását gyermekek nem végezhetik felügyelet nélkül.
- ◆ Ügyeljen arra, hogy gyermekek ne játsszanak a készülékkel.

Maradványkockázatok

A készülék használata további, a biztonsági figyelmeztetések között esetleg fel nem sorolt maradványkockázatokkal is járhat. Ezek a készülék nem rendeltetésszerű, illetve huzamosabb idejű használatából stb. adódhatnak.

Bizonyos kockázatok a vonatkozó biztonsági előírások betartása és a védőberendezések használata ellenére sem kerülhetők el. Ezek a következők lehetnek:

- ◆ Forgó-mozgó alkatrészek megérintése miatti sérülés.
- ◆ Felforrósodott alkatrészek megérintése miatti sérülés.
- ◆ Alkatrészek vagy tartozékok cseréje közben bekövetkező sérülés.
- ◆ A szerszám huzamosabb idejű használata miatti sérülés. Ha a készüléket huzamosabb ideig használja, rendszeresen iktasson be szüneteket.

Elektromos biztonság



Figyelmeztetés! Ezt a terméket földelni kell. Mindig ellenőrizze, hogy az áramforrás feszültsége megfelel-e a készülék adattábláján megadott feszültségnek.

A készülék dugasa a hálózati csatlakozóaljzatnak megfelelő kialakítású legyen. Soha ne változtasson a csatlakozódugón. Az eredeti csatlakozódugó és a megfelelő dugaszoló aljzat használatával jelentősen csökkenthető az áramütés kockázata.

- ◆ Ha a hálózati kábel sérült, a veszély megelőzése végett azonnal cseréltesse ki egy Black & Decker szakszervizzel.

Hosszabbító kábelek és

1. érintésvédelmi osztályú termék

- ◆ Mivel az Ön készüléke földelt, 1. osztályú, 3-eres kábellel kell használni.
- ◆ 30 m-nél nem hosszabb kábel még energiavesztés nélkül alkalmazható.

A készüléken elhelyezett címkék

A készüléken a következő piktogramok láthatók:



Figyelmeztetés! A sérülésveszély csökkentése végett olvassa el a kezelési útmutatót.



Figyelmeztetés! Leforrázás veszélye.

Karbantartás és tisztítás

Az Ön Black & Decker készülékét minimális karbantartás melletti hosszú távú használatra tervezték.

Folyamatos kielégítő működése a megfelelő gondozástól és rendszeres tisztítástól is függ.

Figyelmeztetés! Bárminemű karbantartás vagy tisztítás megkezdése előtt kapcsolja ki és áramtalanítsa a készüléket.

- ◆ Puha és nedves ronggyal törölje át.
- ◆ A makacs szennyeződésekelt híg szappanos vízzel megnedvesített ronggyal távolíthatja el.

A tisztítópárnák gondozása

Mosási útmutató - Vasaláskönnyítőt ne használjon - Újbóli használat előtt hagyja teljesen megszáradni.

Vigyázat! Tartsa be a tisztítópárna címkéjére nyomtatott tisztítási útmutatót.

Tápcsatlakozó cseréje (csak az Egyesült Királyságban és Írországban)

Ha új tápcsatlakozó dugaszra van szüksége:

- ◆ A régi dugaszt biztonságos módon semmisítse meg.
- ◆ A barna vezetékét kösse az új dugasz fáziscsatlakozójához.
- ◆ A kék vezetékét kösse a nulla csatlakozóhoz.
- ◆ A zöld-sárga vezetékét kösse a földelő csatlakozóhoz.

Figyelmeztetés! Kövesse a minőségi dugaszokhoz mellékelt szerelési útmutatót. Ajánlott biztosíték: 13 A.

Környezetvédelem



Elkülönített begyűjtés. Ezt a terméket el kell különíteni a normál háztartási hulladéktól.

Egy napon, mikor készüléke eléri technikai élettartamának végét, vagy nincs további szüksége rá, gondoljon a környezetvédelemre. Ezt a terméket a normál háztartási hulladéktól elkülönítve kell megsemmisíteni.



Az elhasznált termékek és csomagolásuk elkülönített begyűjtése lehetővé teszi ezek újrahasznosítását. Újrahasznosított vagy újra feldolgozott anyagok segítségével a környezetszennyezés, illetve a nyersanyagok iránti igény nagymértékben csökkenthető.

A helyi előírások rendelkezhetnek az elektromos készülékek háztartási hulladéktól elkülönített begyűjtéséről

helyhatósági hulladéklerakó helyeken vagy a kereskedők által új termék megvásárlásakor.

A Black & Decker lehetőséget biztosít a Black & Decker termékek gyűjtésére és újrafeldolgozására, amint azok elérték élettartamuk végét. Ez a szolgáltatás ingyenes. Ha igénybe veszi, kérjük, juttassa vissza a terméket bármely márkaszervizbe, ahol vállalatunk képviselőjében átveszik.

Az Önhöz legközelebbi márkaszerviz címét a Magyarországi Képviselőttől vagy ebből a kézikönyvből tudhatja meg. A szervizzel kapcsolatosan a következő Internet oldalon is felvilágosítást kaphat: **www.2helpU.com**.

Az Önhöz legközelebb eső hivatalos márkaszervizt a kézikönyvben megadott helyi Black & Decker képviselő segítségével érheti el. Alternatív megoldásként a szerződött Black & Decker szervizek listája, illetve az eladásutáni szolgáltatásaink és ezek elérhetőségének részletes ismertetése a következő internetes címen érhető el: **www.2helpU.com**.

Kérjük, látogassa meg a www.blackanddecker.hu weboldalunkat, hogy regisztrálja az új Black & Decker termékét, ill. hogy megismerje az új termékeinkkel és egyedi ajánlatainkkal kapcsolatos legújabb híreinket. A Black & Decker márkával és termékválasztékunkkal kapcsolatos további tájékoztatást a **www.blackanddecker.hu internetes címen találhat.**

BLACK & DECKER JÓTÁLLÁSI FELTÉTELEK

Gratulálunk Önnek ennek az értékes Black & Decker készülék megvásárlásához.

Azon termékeinkre, amelyet fogyasztói szerződés keretében háztartási, hobby célra vásárolnak **24 hónap jótállási biztosítunk**.

A termék ipyszerű használatra nem alkalmas!

A jótállás a fogyasztó törvényből eredő jogait nem érinti.

1) A Stanley Black & Decker Hungary Kft. kötelezettségét vállal arra, hogy a jótállás keretében végzett javításokat a 49/2003. (VII.30.) GKM rendelet és a 151/2003. (IX.22.) Korm. rendelet szerint végzi a jótállás teljes időtartama alatt.

a) A fogyasztó jótállási igényét a jótállási jeggyel érvényesítheti, ezért azt őrizze meg.

b) Vásárláskor a forgalmazónak (kereskedőnek) a jótállási jegyben fel kell tüntetnie a termék típusát, gyártási számát, továbbá – amennyiben van ilyen – azonosításra alkalmas részeinek meghatározását, illetve a vásárlás időpontját. A jótállási jegyet a forgalmazó (kereskedő) nevében eljáró személynek alá kell írnia és a kereskedés azonosítására alkalmas tartalmú (minimum cégnev, üzlet címe) bélyegzővel olvashatóan le kell bélyegezni. Kérjük, kísérje figyelemmel a jótállási jegy megfelelő érvényesítését, mivel a kijelölt szervizeknél a jótállási igény csak érvényes jótállási jeggyel érvényesíthető. Amennyiben a jótállási jegy szabálytalanul került kiállításra, jótállási igényével kérjük forduljon a terméket az Ön részére értékesítő partnerünkhöz (kereskedőhöz). A jótállási jegy szabálytalan kiállítása vagy a fogyasztó részére történő átadás elmaradása nem érinti a jótállási kötelezettségvállalás érvényességét. Kérjük, hogy a jótállási jegyben kívül a nyugtát vagy számlát is szíveskedjen megőrizni a gyorsabb és hatékonyabb ügyintézés érdekében.

c) Elvesztett jótállási jegyet csak a fogyasztói szerződés létrejöttét igazoló nyugta vagy számla ellenében tudunk pótolni!

2) Nem terjed ki a jótállás:

a) amennyiben a hiba oka rendeltetésellenes, illetve a mellékelt magyar nyelvű használati kezelési útmutatóban foglaltaktól eltérő használat, átalakítás, szakszerűtlen kezelés, helytelen tárolás, elemi kár vagy egyéb a vásárlás után a fogyasztó érdekkörében keletkezett ok;

b) amennyiben a terméket ipyszerű (professzionális) célokra használták, kölcsönzési szolgáltatás nyújtásához használták fel (nem fogyasztói szerződés);

c) azon alkatrészekre, amelyek esetében a meghibásodás a jótállási időn belüli rendeltetésszerű használat mellett az alkatrészek természetes elhasználódása, kopása miatt következett be (így különösen: fűrészlánc, fűrészlap, gyalukés, meghatósíj, csapágyak, szénkefe, csillagkerék);

d) a készülék túlterhelése miatt jelentkező hibákra, amelyek a hajtómű meghibásodásához, vagy egyéb ebből adódó károkhöz vezetnek;

e) a termék nem hivatalos szervizben történt javításából eredő hibákra;

f) az olyan károsodásokra, amelyek nem eredeti Black & Decker kiegészítő készülékek és tartozékok használatából adódnak

amennyiben a szakszerviz bizonyítja, hogy a hiba a fenti okok valamelyikére vezethető vissza.

3) A fogyasztó a kijavítás iránti igényét a forgalmazónál, illetve a jótállási jegyben feltüntetett javítószolgálatnál érvényesítheti.

a) Meghosszabbodik a jótállási idő a kijavítási idő azon részével, amely alatt a fogyasztó a terméket nem tudta rendeltetészerűen használni.

b) A jótállási jog érvényesíthetőségének határideje a terméknek vagy jelentősebb részének (motor állórész, forgórész, elektronika) kijavítása vagy kicserélése esetén a kicserélt, kijavított termékre (jelentősebb részére), valamint a kijavítás következményeként jelentkező hiba tekintetében újból kezdődik.

c) Ha a fogyasztási cikk a vásárlástól (üzembe helyezéstől) számított három munkanapon belül meghibásodik, a fogyasztó kérheti annak kicserélését feltéve, hogy a meghibásodás a rendeltetésszerű használatot akadályozza. A Stanley Black & Decker Hungary Kft. a hiba létezése, illetve annak megállapítása céljából, hogy a hiba a rendeltetésszerű használatot akadályozza, fenntartja a jogot a hibás termék bevizsgálására.

d) Amennyiben a jótállási igény bejelentését követően az igény teljesíthetőségéről azonnal nem nyilatkozunk, úgy három munkanapon belül kell értesítenünk a fogyasztót a reklamáció intézésének módjáról.

e) Ha a csere nem lehetséges, műszakilag hasonló készülék kerül felajánlásra, vagy visszafizetésre kerül a vételár.

4) A jótállás alapján történő javítás során a forgalmazónak (kereskedőnek) törekednie kell arra, hogy a kijavítást legfeljebb 15 napon belül megfelelő minőségben elvégezze, elvégeztesse.

A jótállás keretébe tartozó javítás esetén a forgalmazó, illetve a javítószolgálat a jótállási jegyben köteles feltüntetni:

- a javítási igény bejelentésének és a javításra átvétel időpontját,
- a hiba okát
- a javítás módját
- a termék fogyasztó részére történő visszaadásának időpontját,
- a jótállás – kijavítás időtartamával meghosszabbított – új határidejét.

A termék meghibásodása esetén a fogyasztót az alábbi jogok illetik meg:

Elsősorban - választása szerint - kijavítást vagy kicserélést követelhet.

A csereigény akkor megalapozott, ha a termék a fogyasztónak okozott jelentős kényelmetlenség nélkül, megfelelő minőségben és ésszerű határidőn belül, értékesítkés nélkül nem javítható ki, vagy nem kerül kijavításra.

Ha az előírt módon történő kijavításra, illetve kicserélésre vonatkozó kötelezettségének a forgalmazó nem tud eleget tenni, a fogyasztó – választása szerint – megfelelő árieszállítást igényelhet vagy elállhat a szerződéstől (a hibás áru visszaszolgáltatásával egyidejűleg kérheti a nyugtán vagy számlán feltüntetett bruttó vételár visszatérítését). Jelentéktelen hiba miatt elállásnak nincs helye!

Kérjük, hogy a hiba felfedezését követő legrövidebb időn belül szíveskedjen azt a szervizben vagy a forgalmazónál bejelenteni. A kijavítást vagy kicserélést - a dolog tulajdonságaira és a fogyasztó által elvárható rendeltetésére figyelemmel - megfelelő határidőn belül, a fogyasztónak okozott jelentős kényelmetlenség nélkül kell elvégezni.

A fogyasztó a kijavítás iránti igényét a jótállási jegyben feltüntetett javítószolgálatnál, illetve a forgalmazó (kereskedő) üzletében érvényesítheti.

Gyártó:	Forgalmazó:
Black & Decker Europe,	Stanley Black & Decker Hungary Kft
210 Bath Road, Slough,	1016. Budapest,
Berkshire, SL13YD,	Mészáros u. 58/B
Egyesült Királyság	

Black & Decker KÖZPONTI
GARANCIÁLIS- ÉS MÁRKASZERVIZ
ROTEL KFT
1163 Budapest
(Sashalom) Thököly út 17.
Tel/Fax: 403-2260
404-0014

FORGALMAZÓ:
Stanley Black & Decker Hungary Kft.
1016 Budapest
Mészáros u. 58/b
Tel.: 06/1 214-0561
Fax: 06/1 214-6935

www.rotelkft.hu

GARANCIAIDŰN TÚLI SZERVIZÁLLOMÁSOK:

Város	Szervizállomás	Cím	Telefon
Cegléd	Megatool Kft.	2700, Széchenyi út 4.	53/311-284
Debrecen	Spirál-szerviz Kft.	4025, Nyugati út 5-7.	52/443-000
Győr	ÉLGÉP 2000 Kft.	9024, Kert u.14.	96/415-069
Hajdúböszörmény	Villforr szerszámüzlet	4220, Balthazár u. 26.	52/561-135
Kaposvár	Kaposvári Kíségpjavító	7400, Fő u.30.	82/318-574
Nagykanizsa	Új-Technika Kft.	8800, Teleki út 20.	93/516-982
Nyíregyháza	Charon Trade	4400, Kállói út 85/b	42/596-660
Nyíregyháza	Tóth Kíségpszerviz	4400, Vasgyár u.2/f	42/504-082
Pécs	Elektrió Kft.	7623, Szabadság u.28.	72/555-657
Szolnok	Ronor-szerszám Kft.	5000, Szántó krt. 40.	56/344-365
Sopron	Profil Motor Kft.	9400, Baross út 12.	99/511-626
Szeged	Csavarker szerszámüzlet	6721, Brüsszeli krt.16.	62/542-870
Székesfehérvár	Kíségpcenter Bt.	8000, Széna tér 3.	22/340-026
Szombathely	Rotor Kft.	9700, Vasút u.29.	94/317-579
Tápiószecső	Ács Imre	2251, Pesti út 46.	29/446-615

07/2012

CZ ZÁRUČNÍ LIST

PL KARTA GWARANCYJNA

H JÓTÁLLÁSI JEGY

SK ZÁRUČNÝ LIST



CZ měsíců
H hónap

24

PL miesiące
SK mesiacov

CZ	Výrobní kód	Datum prodeje	Razítko prodejny Podpis
H	Gyári szám	A vásárlás napja	Pecsét helye Aláírás
PL	Numer seryjny	Data sprzedaży	Stempel Podpis
SK	Číslo série	Dátum predaja	Pečiatka predajne Podpis

(CZ)

Adresy servisu
Band Servis
Klásterského 2
CZ-140 00 Praha 4
Tel.: 00420 244 403 247
Fax: 00420 241 770 167

Band Servis
K Pasekám 4440
CZ-76001 Zlín
Tel.: 00420 577 008 550,1
Fax: 00420 577 008 559
<http://www.bandservis.cz>

(H)

Black & Decker Központi
Garanciális-és Márkaszerviz
1163 Budapest
(Sashalom) Thököly út 17.
Tel.: 403-2260
Fax: 404-0014
www.rotelkft.hu

(PL)

Adres serwisu centralnego
ERPATECH
ul. Bakaliowa 26
05-080 Mościska
Tel.: 022-8620808
Fax: 022-8620809

(SK)

Adresa servisu
Band Servis
Paulínska ul. 22
SK-91701 Trnava
Tel.: 00421 335 511 063
Fax: 00421 335 512 624

(CZ) Dokumentace záruční opravy

(PL) Przebieg napraw gwarancyjnych

(H) A garanciális javítás dokumentálása

(SK) Záznamy o záručných opravách

CZ	Číslo	Datum příjmu	Datum zakázky	Číslo zakázky	Závada	Razítko Podpis
H	Sorszám	Bejelentés időpontja	Javítási időpont	Javítási munkalapszám	Hiba jelleg oka	Pecsét Aláírás
	Jótállás új határideje					
PL	Nr.	Data zgłoszenia	Data naprawy	Nr. zlecenia	Przebieg naprawy	Stempel Podpis
SK	Číslo dodávky	Dátum nahlásenia	Dátum opravy	Číslo objednávky	Popis poruchy	Pečiatka Podpis