

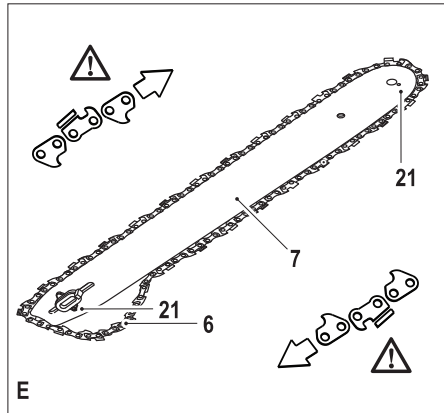
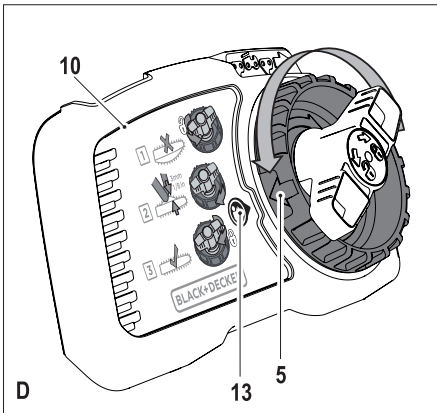
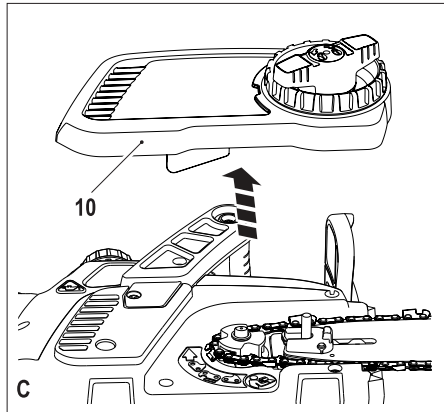
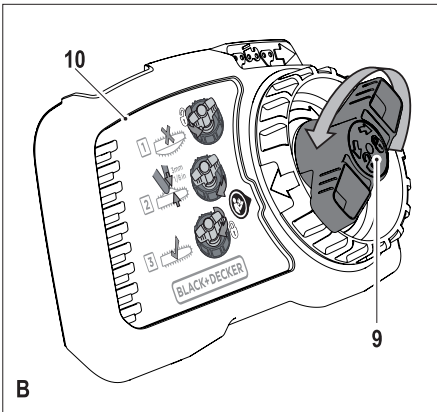
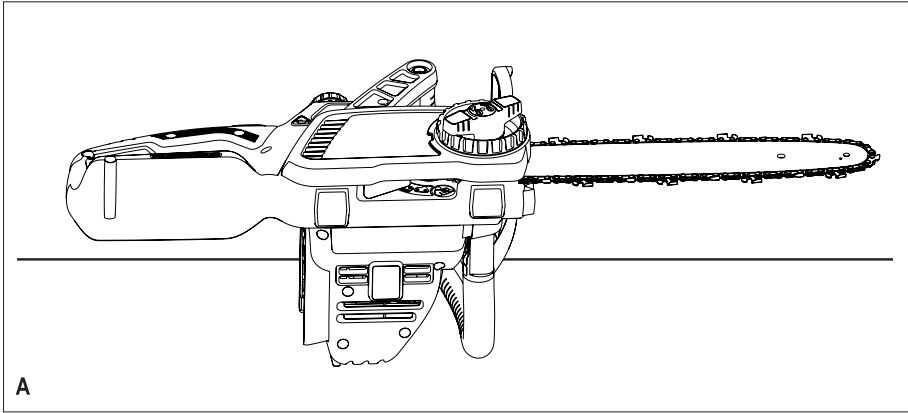
Upozornenie !
Určené pre domácich majstrov.

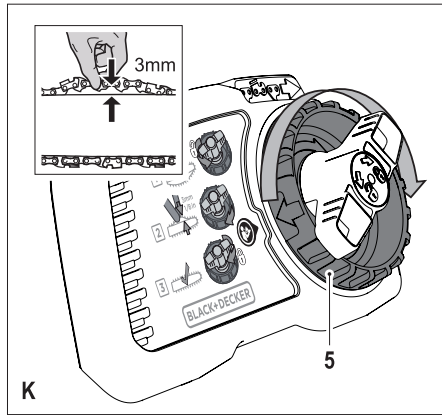
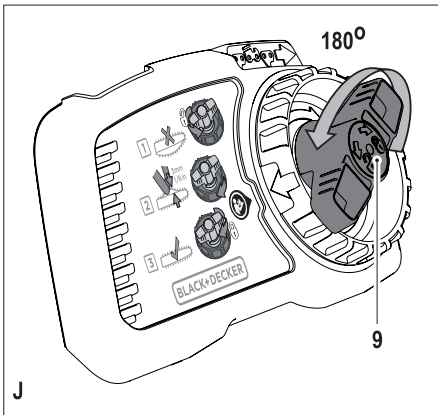
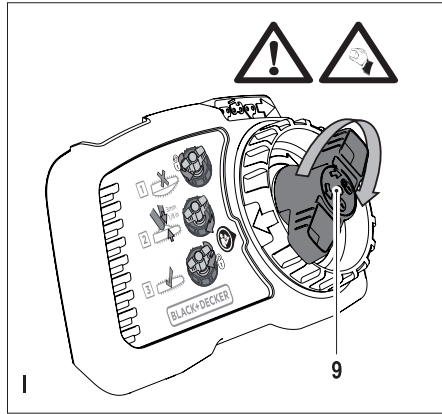
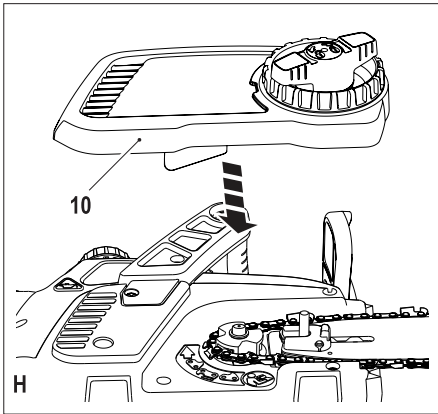
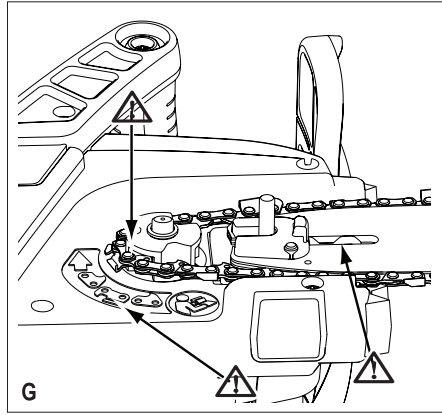
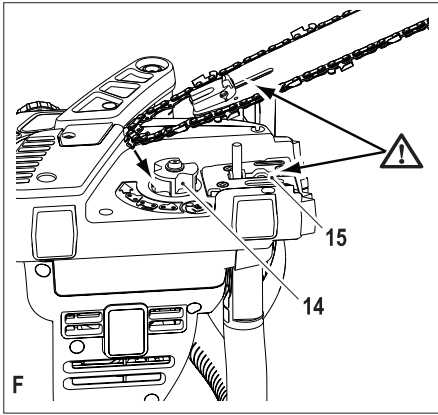
511113-56 SK

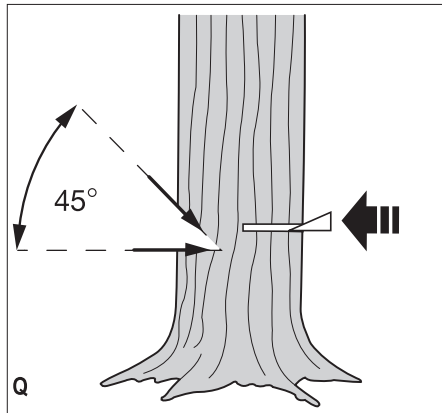
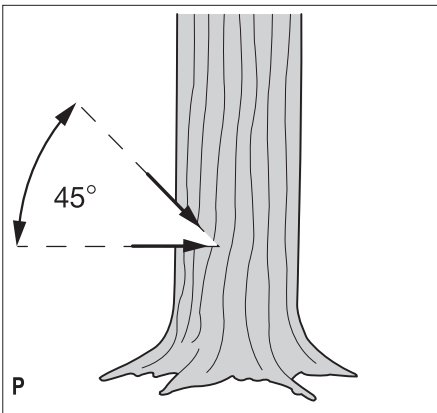
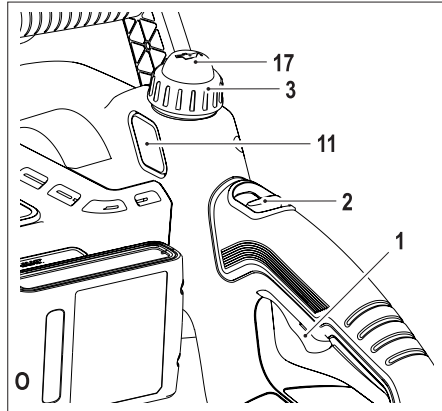
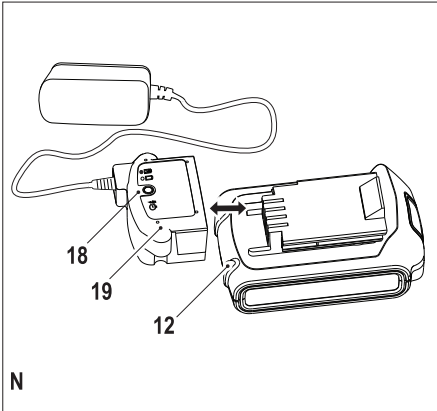
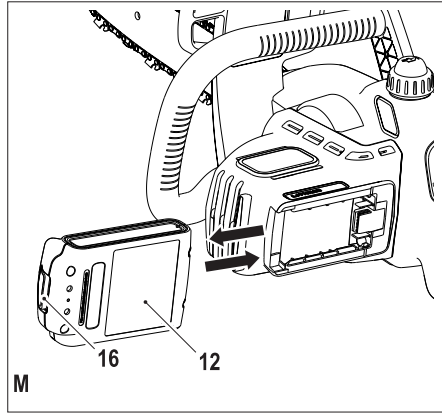
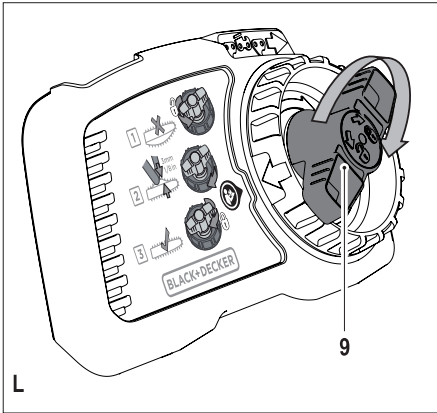
Preložené z pôvodného návodu

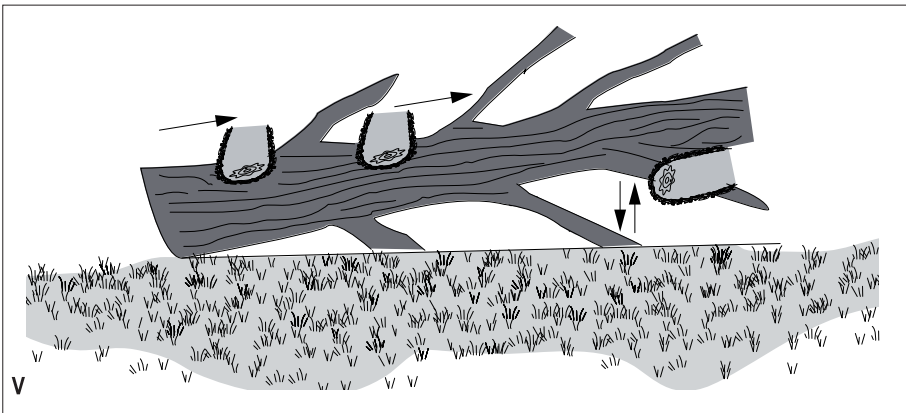
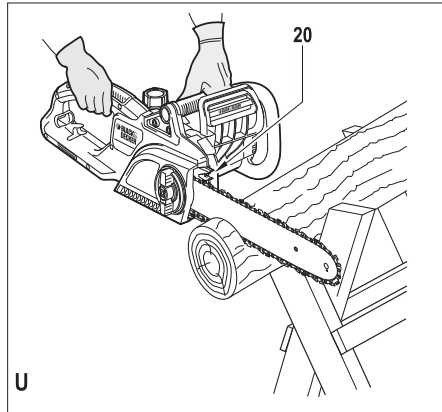
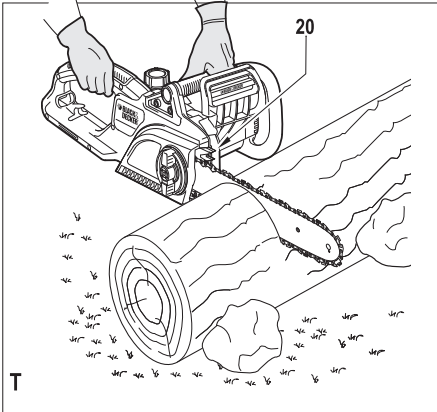
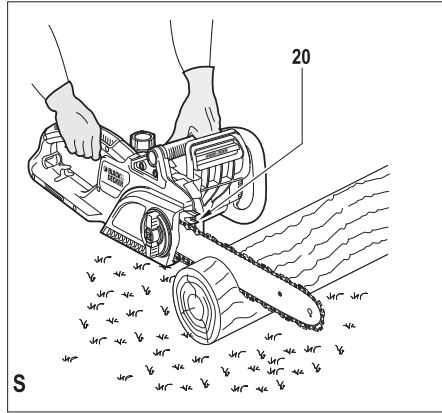
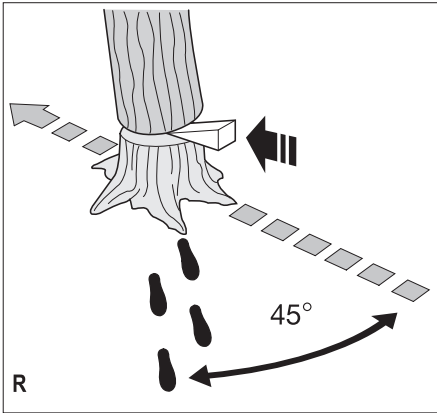
www.blackanddecker.eu

GKC1825L20









Použitie výrobku

Vaša reťazová píla BLACK+DECKER™ je určená na prerezávanie vetiev, stínanie stromov a rezanie guľatiny. Toto náradie je určené iba na spotrebiteľské použitie.

Bezpečnostné pokyny

Všeobecné bezpečnostné pokyny na prácu s elektrickým náradím



Varovanie! Prečítajte si všetky bezpečnostné pokyny a bezpečnostné výstrahy. Nedodržanie nižšie uvedených varovaní a pokynov môže viesť k spôsobeniu úrazu elektrickým prúdom, k vzniku požiaru alebo k vážnemu zraneniu.

Všetky bezpečnostné varovania a pokyny uschovajte na pripadné ďalšie použitie. Termín „elektrické náradie“ vo všetkých upozorneniach odkazuje na Vaše náradie napájané zo siete (je zabezpečené prívodným káblom) alebo náradie napájané akumulátorom (bez prívodného kábla).

1. Bezpečnosť v pracovnom priestore

- a. **Udržujte pracovný priestor čistý a dobre osvetlený.** Preplnený a neosvetlený pracovný priestor môže viesť k spôsobeniu úrazov.
- b. **Nepracujte s elektrickým náradím vo výbušnom prostredí, ako sú priestory s výskytom horľavých kvapalín, plynov alebo prašných látok.** V elektrickom náradí dochádza k iskreniu, ktoré môže spôsobiť vznietenie horľavého prachu alebo výparov.
- c. **Pri práci s elektrickým náradím zaistite bezpečnú vzdialenosť detí a ostatných osôb.** Rozptyľovanie môže spôsobiť stratu kontroly nad náradím.

2. Elektrická bezpečnosť

- a. **Zástrčka prívodného kábla náradia musí zodpovedať zásuvke.** Zástrčku nikdy žiadnym spôsobom neupravujte. **Nepoužívajte pri uzemnenom elektrickom náradí žiadne upravené zástrčky.** Neupravované zástrčky a zodpovedajúce zásuvky znižujú riziko vzniku úrazu elektrickým prúdom.
- b. **Nedotýkajte sa uzemnených povrchov, ako sú napríklad potrubia, radiátory, elektrické sporáky a chladničky.** Pri uzemnení Vášho tela vzrastá riziko úrazu elektrickým prúdom.
- c. **Nevystavujte elektrické náradie dažďu alebo vlhkému prostrediu.** Ak vnikne do elektrického náradia voda, zvýši sa riziko úrazu elektrickým prúdom.
- d. **S prívodným káblom zaobchádzajte opatrne. Nikdy nepoužívajte prívodný kábel na prenášanie alebo posúvanie náradia a neťahajte zaň, ak chcete náradie odpojiť od elektrickej siete.** Zabrňte kontaktu kábla s masťnými, horúcimi a ostrými predmetmi alebo pohyblivými časťami. Poškodený alebo zapletený prívodný kábel zvyšuje riziko vzniku úrazu elektrickým prúdom.

- e. **Pri práci s náradím vonku používajte predĺžovacie káble určené na vonkajšie použitie.** Použitie kábla na vonkajšie použitie znižuje riziko úrazu elektrickým prúdom.
 - f. **Ak musíte s elektrickým náradím pracovať vo vlhkom prostredí, použite napájací zdroj s prúdovým chráničom (RCD).** Použitie prúdového chrániča (RCD) znižuje riziko úrazu elektrickým prúdom.
- ### 3. Bezpečnosť obsluhy
- a. **Pri použití elektrického náradia zostaňte stále pozorní, sledujte, čo robíte a pracujte s rozvahou. Nepracujte s elektrickým náradím, ak ste unavení alebo ak ste pod vplyvom drog, alkoholu alebo liekov.** Chvilka nepozornosti pri práci s elektrickým náradím môže viesť k vážnemu úrazu.
 - b. **Používajte prvky osobnej ochrany. Vždy používajte ochranu zraku.** Ochranné prostriedky ako respirátor, protišmyková pracovná obuv, prilba a chrániče sluchu, používané v príslušných podmienkach, znižujú riziko poranenia osôb.
 - c. **Zabrňte náhodnému zapnutiu náradia. Pred pripojením zdroja napätia alebo pred vložením akumulátora a pred zdvihnutím alebo prenášaním náradia skontrolujte, či je vypínač v polohe „vypnuté“.** Prenášanie elektrického náradia s prstom na vypínači alebo pripojenie náradia k napájaciemu zdroju, ak je vypínač náradia v polohe zapnuté, môže spôsobiť úraz.
 - d. **Pred zapnutím náradia sa vždy uistite, či nie sú v jeho blízkosti kľúče alebo nastavovacie prípravky.** Nastavovacie kľúče ponechané na náradí môžu byť zachytené rotujúcimi časťami náradia a môžu spôsobiť úraz.
 - e. **Neprekážajte sami sebe. Pri práci vždy udržiavajte vhodný postoj a rovnováhu.** Tak je umožnená lepšia ovládateľnosť náradia v neočakávaných situáciách.
 - f. **Vhodne sa obliekajte. Nenoste voľný odev alebo šperky.** Dbajte na to, aby sa Vaše vlasy, odev a rukavice nedostali do kontaktu s pohyblivými časťami. Voľný odev, šperky alebo dlhé vlasy môžu byť pohyblivými dielmi zachytené.
 - g. **Ak sú zariadenia vybavené adaptérom na pripojenie príslušenstva na zachytávanie prachu, zaistite jeho správne pripojenie a riadnu funkciu.** Použitie týchto zariadení môže znížiť nebezpečenstvo týkajúce sa prachu.
- ### 4. Použitie elektrického náradia a jeho údržba
- a. **Nepreťažujte elektrické náradie. Používajte na vykonávanú prácu správny typ náradia.** Pri použití správneho typu náradia bude práca vykonávaná lepšie a bezpečnejšie.
 - b. **Ak nie je možné vypínač náradia zapnúť a vypnúť, s náradím nepracujte.** Každé elektrické náradie s nefunkčným vypínačom je nebezpečné a musí sa opraviť.

- c. Pred nastavovaním náradia, pred výmenou príslušenstva alebo ak náradie nepoužívate, odpojte zástrčku privodného kábla od zásuvky alebo z náradia vyberte akumulátor. Tieto preventívne bezpečnostné opatrenia znižujú riziko náhodného zapnutia náradia.
 - d. Uložte elektrické náradie mimo dosahu detí a nedovoľte ostatným osobám, ktoré toto náradie nevedia ovládať, alebo ktoré nepoznajú tieto bezpečnostné pokyny, aby s týmto elektrickým náradím pracovali. Elektrické náradie je v rukách nekalifikovanej obsluhy nebezpečné.
 - e. **Vykonávajte údržbu elektrického náradia. Skontrolujte vychýlenie alebo zablokovanie pohyblivých častí, poškodenie jednotlivých dielcov a iné okolnosti, ktoré môžu ovplyvniť chod náradia. Ak je náradie poškodené, nechajte ho opraviť.** Mnoho nehôd býva spôsobených zanedbanou údržbou náradia.
 - f. **Rezné nástroje udržiavajte ostré a čisté.** Riadne udržiavané rezné nástroje s ostrými reznými ostriami sú menej náchylné na zanášanie nečistotami a lepšie sa s nimi pracuje.
 - g. **Používajte elektrické náradie, príslušenstvo a pracovné nástroje podľa týchto pokynov a berte do úvahy prevádzkové podmienky a prácu, ktorá sa bude vykonávať.** Použitie elektrického náradia na iné účely, než na aké je určené, môže byť nebezpečné.
5. **Použitie akumulátorového náradia a jeho údržba**
 - a. **Nabíjajte iba v nabíjačke určenej výrobcom.** Nabíjačka vhodná pre jeden typ akumulátora môže pri vložení iného nevhodného typu akumulátora spôsobiť požiar.
 - b. **Používajte elektrické náradie výhradne s akumulátormi, ktoré sú určené pre daný typ náradia.** Použitie iných typov akumulátorov môže spôsobiť vznik požiaru alebo zranenie.
 - c. **Ak sa akumulátor nepoužíva, uložte ho mimo dosahu kovových predmetov, ako sú kancelárske sponky na papier, mince, kľúče, klince, skrutky alebo ďalšie drobné kovové predmety, ktoré môžu spôsobiť skratovanie kontaktov akumulátora.** Skratovanie kontaktov akumulátora môže viesť k vzniku popálenín alebo požiaru.
 - d. **V nevhodných podmienkach môže z akumulátora uniknúť kvapalina. Vyvarujte sa kontaktu s touto kvapalinou. Ak dôjde k náhodnému kontaktu s touto kvapalinou, zasiahnuté miesto omyte vodou. Pri zasiahnutí očí zasiahnuté miesto umyte a vyhľadajte lekársku pomoc. Unikajúca kvapalina z akumulátora môže spôsobiť podráždenie pokožky alebo popáleniny.**
 6. **Servis**
 - a. **Opravy elektrického náradia zverte iba kvalifikovanému technikovi, ktorý bude používať originálne náhradné dielce.** Tým zaistíte bezpečnú prevádzku náradia.

Doplňkové bezpečnostné pokyny na prácu s elektrickým náradím



Varovanie! Ďalšie bezpečnostné pokyny pre reťazové pily

- ♦ **Ak je táto reťazová píla v chode, udržiavajte všetky časti tela v bezpečnej vzdialenosti od reťaze pily. Pred zapnutím reťazovej pily sa uistite, že sa reťaz pily ničoho nedotýka.** Chvíľková nepozornosť pri práci s reťazovou pilou môže spôsobiť kontakt Vášho oblečenia alebo tela s reťazou pily.
- ♦ **Vždy držte reťazovú pílu s pravou rukou na zadnej rukoväti a s ľavou rukou na prednej rukoväti.** Držanie tejto reťazovej pily obrátene zvyšuje riziko spôsobenia zranenia a nemalo by sa tak nikdy postupovať.
- ♦ **Držte elektrické náradie iba za izolované rukoväti, pretože môže dôjsť ku kontaktu reťaze pily so skrytým vodičom.** Montážne prvky, ktoré sa dostanú do kontaktu so „živým“ vodičom, spôsobia, že neizolované kovové časti elektrického náradia budú tiež „živé“, čo môže obsluhu spôsobiť úraz elektrickým prúdom.
- ♦ **Používajte ochranné okuliare a ochranu sluchu. Odporúčame Vám používať ďalšie ochranné vybavenie na hlavu, ruky, nohy a chodidlá.** Zodpovedajúci ochranný prístroj zníži riziko zranenia spôsobeného odlietavajúcimi kúskami rezaného materiálu alebo náhodným kontaktom s reťazou pily.
- ♦ **Nepoužívajte túto reťazovú pílu, ak ste na strome.** Používanie reťazovej pily, ak ste na strome, môže viesť k spôsobeniu zranenia.
- ♦ **Stále udržiavajte správny postoj a používajte reťazovú pílu iba v prípade, ak stojíte na pevnom, bezpečnom a rovnom povrchu.** Klzké alebo nestabilné povrchy, ako sú rebriky, môžu spôsobiť stratu rovnováhy alebo kontroly nad reťazovou pilou.
- ♦ **Pri rezaní vetvy, ktorá je pod tlakom, dávajte pozor na jej spätné odmrštenie.** Pri uvoľnení zataženia sa môže vetva vymrštiť a zasiahnuť obsluhu alebo spôsobiť stratu kontroly nad náradím.
- ♦ **Buďte veľmi opatrní pri rezaní krovin a malých stromčekov.** Drobný materiál sa môže zachytiť reťazou pily a môže dôjsť k jeho šľahnutiu smerom k Vám alebo môže dôjsť k strate Vašej rovnováhy.
- ♦ **Prenášajte túto reťazovú pílu iba vypnutú a uchopením za prednú rukoväť a udržiavajte ju v bezpečnej vzdialenosti od tela. Pri preprave alebo uložení vždy nasadzte na vodiacu lištu reťaze ochranné puzdro.** Správna manipulácia s reťazovou pilou zníži riziko náhodného kontaktu s pohybujúcou sa reťazou pily.
- ♦ **Dodržujte pokyny týkajúce sa mazania, napínania reťaze a výmeny príslušenstva.** Nesprávne napnutá alebo nedostatočne namazaná reťaz pily môže prasknúť alebo môže spôsobovať spätný ráz.
- ♦ **Udržiavajte rukoväti suché a čisté. Dbajte na to, aby neboli znečistené olejom alebo mazivom.**

Mastné rukoväti sú klzké a môžu spôsobiť stratu kontroly nad náradím.

- ♦ **Režte iba drevo. Nepoužívajte reťazovú pílu na účely, na aké nie je určená. Napríklad: Nepoužívajte túto reťazovú pílu na rezanie plastov, muriva alebo na rezanie stavebných materiálov, ktoré nie sú z dreva.** Použitie tejto reťazovej píly na iné účely, než na aké je určená, môže byť nebezpečné.

Príčiny spätného rázu a ochrana obsluhy pred jeho pôsobením

K spätnému rázu môže dôjsť v prípade, keď sa predná časť lišty píly dostane do kontaktu s iným predmetom alebo v prípade, keď drevený materiál zovrie v reze reťaz píly.

Kontakt prednej časti lišty píly môže v niektorých prípadoch spôsobiť náhlu spätnú reakciu, odmrštenie lišty píly smerom hore a dozadu smerom k obsluhu.

Zovretie reťaze píly pozdĺž hornej časti lišty píly môže zatlačiť lištu píly rýchlo späť smerom k obsluhu.

Každá z týchto reakcií môže spôsobiť stratu ovládateľnosti nad pilou a následné zranenie.

Nespoliehajte sa iba na bezpečnostné prvky vo vybavení Vašej píly. Ako používateľ reťazovej píly by ste mali dodržiavať niekoľko základných pokynov, aby Vaša práca skončila bez nehôd a zranení.

K spätnému rázu dochádza v dôsledku nesprávneho použitia alebo nesprávnych pracovných postupov alebo prevádzkových podmienok. Spätnému rázu môžete zabrániť dodržiavaním nižšie uvedených opatrení:

- ♦ **Udržujte pevný úchop píly tak, aby palec a prsty ruky obopínali rukoväti reťazovej píly. S oboma rukami na rukovätiach reťazovej píly sa postavte tak, aby ste mohli odolávať sile spätného rázu.** Ak sa dodržiavajú správne postupy, sily spätného rázu môžu byť obsluhou píly regulované. Reťazovú pílu nepúšťajte.
- ♦ **Neprečeňte sa a nerobte rezy vo výške presahujúcej výšku Vašich ramien.** Tak zabránite neúmyselnému kontaktu s prednou časťou píly a umožníte lepšie ovládanie reťazovej píly v neočakávaných situáciách.
- ♦ **Používajte iba náhradné vodiace lišty píly a reťaze špecifikované výrobcom.** Nesprávne lišty píly a reťaze môžu spôsobiť prasknutie reťaze alebo spätné rázy.
- ♦ **Dodržiujte pokyny výrobcu týkajúce sa brúsenia a údržby reťaze píly.** Zníženie výšky ukazovateľa hĺbky rezu môže viesť k zvýšeniu rizika spätného rázu.
- ♦ **Náraz do kovového, cementového alebo iného tvrdého materiálu v blízkosti dreva alebo nachádzajúceho sa priamo vnútri dreva môže spôsobiť spätný ráz.**
- ♦ **Tupá alebo uvoľnená reťaz môže spôsobiť spätný ráz.**
- ♦ **Nepokúšajte sa vniknúť do predchádzajúceho rezu.** Týmto spôsobom dochádza k spätnému rázu. Vždy začinite nový rez.

Bezpečnostné pokyny pre reťazovú pílu

- ♦ Zásadne odporúčame, aby začínajúci používatelia reťazovej píly prešli praktickým preškolením v použití píly a ochranného vybavenia, ktoré povedie skúsený pracovník. Prvá skúška by mala prebehnúť pri rezaní guľatiny na vhodnom stojane.
- ♦ Odporúčame Vám, aby ste pred prenášaním vybrali z tejto píly akumulátor a zaistili, aby reťaz píly smerovala dole.
- ♦ Vykonávajte údržbu píly aj v prípade, ak sa nepoužíva. Neskladujte reťazovú pílu bez toho, aby ste najskôr zložili reťaz a lištu píly, ktoré by mali byť počas skladovania ponorené v oleji. Skladujte všetky časti reťazovej píly na suchom a bezpečnom mieste, mimo dosahu detí.
- ♦ Pred uložením Vám odporúčame vypustenie oleja z nádržky píly.
- ♦ Dodržiujte správny postoj a naplňte si bezpečný únik pred padajúcimi stromami alebo vetvami.
- ♦ Pri rezaní používajte kliny a zabráňte ohýbaniu vodiacej lišty píly a reťaze píly v reze.
- ♦ Starajte sa o reťaz píly. Dbajte na to, aby bola reťaz stále ostrá a aby bola riadne usadená na vodiacej lište. Zaisťte správne namazanie a čistotu reťaze a vodiacej lišty píly. Udržujte rukoväti píly suché a čisté. Dbajte na to, aby neboli znečistené olejom alebo mazivom.

Vyvarujte sa rezania

- ♦ Upraveného reziva.
- ♦ Do zeme.
- ♦ Do drôtených plotov, klincov atď.

Doplňkové bezpečnostné pokyny

- ♦ Zaisťte, aby bol v prípade nehody niekto nablízku (ale v bezpečnej vzdialenosti).
- ♦ Ak sa musíte z akéhokoľvek dôvodu dotýkať reťaze píly, uistite sa, či je reťazová píla odpojená od napájacieho napätia.
- ♦ Hladina hluku tohto výrobku môže prekročiť 85 dB(A). Preto Vám odporúčame vykonávať príslušné opatrenia týkajúce sa ochrany sluchu.
- ♦ **Pri manipulácii s pilou môže byť reťazová lišta horúca. Manipulujte s ňou opatrne.**

Bezpečnosť ostatných osôb

- ♦ Tento výrobok nie je určený na použitie osobami (vrátane detí) so zníženými fyzickými, zmyslovými alebo duševnými schopnosťami, alebo s nedostatkom skúseností a znalostí, ak týmto osobám nebol stanovený dohľad, alebo ak im neboli poskytnuté inštrukcie týkajúce sa použitia výrobku osobou zodpovednou za ich bezpečnosť.
- ♦ Deti by mali byť pod dozorom, aby sa zaistilo, že sa s týmto zariadením nebudú hrať.

Zvyškové riziká

Ak sa náradie používa iným spôsobom, než je uvedené v priložených bezpečnostných varovaniach, môžu sa objaviť dodatočné zvyškové riziká. Tieto riziká môžu

vzniknúť v dôsledku nesprávneho použitia, dlhodobého použitia atď.

Napriek tomu, že sa dodržiavajú príslušné bezpečnostné predpisy a používajú sa bezpečnostné zariadenia, určité zvyškové riziká sa nemôžu vylúčiť. Tieto riziká sú nasledujúce:

- ♦ Zranenia spôsobené kontaktom s akoukoľvek rotujúcou alebo pohybujúcou sa časťou.
- ♦ Zranenia spôsobené pri výmene dielov, pracovného nástroja alebo príslušenstva.
- ♦ Zranenia spôsobené dlhodobým použitím zariadenia. Ak používate akékoľvek náradie dlhší čas, zaistite, aby sa robili pravidelné prestávky.
- ♦ Poškodenie sluchu.
- ♦ Zdravotné riziká spôsobené vdychovaním prachu vytváraného pri použití zariadenia (príklad: práca s drevom, najmä s dubovým, bukovým a MDF).

Vibrácie

Deklarovaná úroveň vibrácií uvedená v technických údajoch a vo vyhlásení o zhode bola meraná v súlade so štandardnou skúšobnou metódou predpísanou normou EN 60745 a môže sa použiť na porovnanie jednotlivých náradí medzi sebou. Deklarovaná úroveň vibrácií sa môže tiež použiť na predbežné stanovenie času práce s týmto náradím.

Varovanie! Úroveň vibrácií pri aktuálnom použití elektrického náradia sa môže od deklarovanej úrovne vibrácií líšiť v závislosti od spôsobu použitia náradia. Úroveň vibrácií môže byť vzhľadom na uvedenú hodnotu vyššia.

Pri stanovení času pôsobenia vibrácií, z dôvodu určenia bezpečnostných opatrení podľa normy 2002/44/ES na ochranu osôb pravidelne používajúcich elektrické náradie v zamestnaní, by mal predbežný odhad pôsobenia vibrácií brať na zreteľ aktuálne podmienky použitia náradia s prihliadnutím na všetky časti pracovného cyklu, ako sú časy, keď je náradie vypnuté a keď beží naprázdno.

Štítky na náradí

Na tomto náradí sú nasledujúce piktogramy:



Varovanie! Z dôvodu zníženia rizika pôsobenia úrazu si používateľ musí prečítať tento návod na obsluhu.



Pri práci s týmto náradím používajte ochranné okuliare.



Pri práci s týmto náradím používajte ochranu sluchu.



Nevystavujte toto náradie dažďu alebo vysokej vlhkosti.



Smernica 2000/14/ES pre zaručený akustický výkon.



Pozor: Nedoťahujte nadmerne. Uťahnite rukou. Uťahujte iba prstami.

Ďalšie bezpečnostné pokyny pre akumulátory a nabíjačky

Akumulátor

- ♦ Nikdy sa nepokúšajte narušiť obal akumulátora.
- ♦ Zabráňte kontaktu akumulátora s vodou.
- ♦ Neskladujte akumulátor na miestach, kde môže teplota presiahnuť 40 °C.
- ♦ Nabíjajte akumulátory iba pri teplotách v rozsahu od 10 °C do 40 °C.
- ♦ Nabíjajte iba nabíjačkou dodanou s náradím.
- ♦ Pri likvidácii akumulátorov sa riadte pokynmi uvedenými v časti „Ochrana životného prostredia“.



Nepokúšajte sa nabíjať poškodené akumulátory.

Nabíjačka

- ♦ Nabíjačku BLACK+DECKER používajte iba na nabíjania akumulátora, ktorý bol dodaný s náradím. Iné akumulátory môžu prasknúť, spôsobiť zranenie alebo iné škody.
- ♦ Nikdy sa nepokúšajte nabíjať akumulátory, ktoré nie sú na nabíjanie určené.
- ♦ Poškodené káble ihneď vymeňte.
- ♦ Zabráňte kontaktu nabíjačky s vodou.
- ♦ Nabíjačku nerozoberajte.
- ♦ Nepokúšajte sa nabíjačku preskúmať.



Táto nabíjačka nie je určená na vonkajšie použitie.



Pred použitím si pozorne prečítajte tento návod.

Elektrická bezpečnosť



Táto nabíjačka je zabezpečená dvojitou izoláciou. Preto nie je nutné použitie uzemňovacieho vodiča. Vždy skontrolujte, či napätie v elektrickej sieti zodpovedá napätiu, ktoré je uvedené na výkonovom štítku. Nikdy sa nepokúšajte nahradiť nabíjačku priamym pripojením k zásuvke elektrického prúdu.

- ♦ Ak je poškodený prívodný kábel, musí ho vymeniť výrobca alebo autorizovaný servis Black & Decker, aby sa zabránilo možným rizikám.

Popis

1. Hlavný vypínač
2. Poistné tlačidlo
3. Viečko nádržky na olej
4. Predný kryt
5. Nastavovací krúžok napnutia reťaze
6. Reťaz
7. Vodiaca lišta
8. Ochranné puzdro
9. Zaisťovacia skrutka nastavenia reťaze
10. Zostava krytu reťaze
11. Indikátor množstva oleja
12. Akumulátor

Zostavenie



Varovanie! Pri práci s touto reťazovou pilou vždy používajte rukavice.



Varovanie! Pred vykonávaním akéhokoľvek zostavenia alebo údržby tohto náradie vždy vypnite a odstráňte akumulátor.



Varovanie! Pred zostavením odstráňte viazaci pásku, ktorá upevňuje reťaz k vodiacej lište.

Zostavenie vodiacej lišty a reťaze. (obr. A - L)

- ♦ Postavte reťazovú pilu na stabilný povrch (obr. A).
- ♦ Úplne uvoľnite zaistovaciu skrutku nastavenia reťaze (9) (obr. B).
- ♦ Odstráňte zostavu krytu reťaze (10) (obr. C).
- ♦ Otáčajte nastavovacím krúžkom napnutia reťaze (5) v smere šípky proti smeru pohybu hodinových ručičiek, pokým to pôjde a tak, aby bola šípka na nastavovacom krúžku napnutia reťaze (5) zrovnaná so značkou na zostave krytu reťaze (13) (obr. D).
- ♦ Nasadte reťaz (6) na vodiacu lištu (7) a uistite sa, či čepele reťaze pily na hornej časti vodiacej lišty (7) smerujú dopredu (obr. E).
- ♦ Vedte reťaz (6) pozdĺž vodiacej lišty (7) a natiahnite ju tak, aby na jednej strane zadnej časti vodiacej lišty (7) došlo k vytvoreniu slučky.
- ♦ Vedte reťaz (6) okolo hnacieho ozubeného kolesa (14). Nasadte vodiacu lištu (7) na polohovacie výstupky (15) (obr. F a G).
- ♦ Nasadte zostavu krytu reťaze (10) na reťazovú pilu (obr. H) a uistite sa, či sú zarovnané šípky (obr. I).
- ♦ Otočte zaistovaciu skrutku nastavenia reťaze (9) v smere pohybu hodinových ručičiek, aby došlo k upevneniu zostavy krytu reťaze (10), a zľahka ju dotiahnite (obr. I).
- ♦ Otočte zaistovaciu skrutku nastavenia reťaze (9) o 180° proti smeru pohybu hodinových ručičiek, aby došlo k uvoľneniu napnutia reťaze (obr. J).
- ♦ Otáčajte nastavovacím krúžkom napnutia reťaze (5) v smere pohybu hodinových ručičiek, pokým nebude reťaz (6) napnutá. Uistite sa, či je reťaz (6) na vodiacej lište (7) riadne usadená (obr. K).
- ♦ Skontrolujte napnutie reťaze podľa nižšie uvedenému postupu. Reťaz príliš nenapínajte.
- ♦ Dotiahnite zaistovaciu skrutku nastavenia reťaze (9) (obr. L).

Kontrola a nastavenie napnutia reťaze pily (obr. K)

Pred použitím pily a po každých 10 minútach práce s pilou musíte skontrolovať napnutie reťaze.

- ♦ Vyberte akumulátor (12).
- ♦ Miernie zatiahnite za reťaz (6), ako na uvedenom obrázku (detail v obr. K). Napnutie je správne, ak reťaz (6) pri povytiahnutí do vzdialenosti 3 mm od vodiacej lišty (7) zaskočí späť. Medzi vodiacou lištou (7) a reťazou pily (6) by nemal byť na spodnej strane vodiacej lišty žiadny previs.

Poznámka: Reťaz neprepínajte, pretože by to viedlo k nadmernému opotrebovaniu a skráteniu prevádzkovej životnosti reťaze a vodiacej lišty.

Poznámka: Ak je reťaz pily nová, počas prvých 2 prevádzkových hodín veľmi často kontrolujte jej napnutie (po odpojení od napájacieho zdroja), pretože sa nová reťaz mierne vyťahuje.

Zväčšenie napnutia reťaze (obr. J, K a L)

- ♦ Otočte zaistovaciu skrutku nastavenia reťaze (9) o 180° proti smeru pohybu hodinových ručičiek, aby došlo k uvoľneniu napnutia reťaze. (obr. J)
- ♦ Napnite reťaz pily pomocou nastavovacieho krúžku na napnutie reťaze (5). Otáčanie v smere pohybu hodinových ručičiek spôsobuje napínanie (obr. K).
- ♦ Dotiahnite riadne zaistovaciu skrutku nastavenia reťaze (9) (obr. L).

Nasadenie a vybratie akumulátora (obr. M)

- ♦ Ak chcete akumulátor (12) nasadiť, zarovajte ho s miestom jeho uloženia v náradí. Zasuňte akumulátor do náradia a zatlačte naň tak, aby došlo k jeho riadnemu usadeniu.
- ♦ Ak chcete akumulátor vybrať, stlačte uvoľňovacie tlačidlo (16) a súčasne ho vysúvajte von z náradia.

Použitie

Varovanie! Nechajte náradie pracovať jeho vlastným tempom. Zamedzte preťažovaniu náradia.

Nabíjanie akumulátora (obr. N)

Akumulátor musí byť nabitý pred prvým použitím a vždy, keď dôjde k výraznému poklesu jeho výkonu. Akumulátor sa môže počas nabíjania zahrievať. Ide o normálny stav, ktorý neznamená žiadny problém.

Varovanie! Nenabíjajte akumulátor, ak okolitá teplota klesne pod 10 °C alebo ak presiahne 40 °C. Odporúčaná teplota prostredia na nabíjanie: približne 24 °C.

Poznámka: Nabíjačka nebude nabíjať akumulátor, ak je teplota jeho článku nižšia než asi 10 °C alebo vyššia než 40 °C. Akumulátor by ste mali ponechať v nabíjačke a nabíjačka ho začne automaticky nabíjať, hneď ako sa teplota článku zvýši alebo zníži.

- ♦ Ak chcete akumulátor (12) nabiť, vložte ho do nabíjačky (19). Akumulátor je možné vložiť do nabíjačky iba jedným spôsobom. Nepoužívajte nadmernú silu. Uistite sa, že je akumulátor v nabíjačke riadne usadený.
- ♦ Pripojte nabíjačku k sieti a zapnite ju. Indikátor nabíjania (18) bude blikať. Nabíjanie sa ukončí, hneď ako indikátor nabíjania (18) začne neprerušovane svietiť. Akumulátor sa môže ponechať v nabíjačke neobmedzene dlhý čas. Pri občasnom udržavacom nabíjaní akumulátora dôjde k rozsvieteniu príslušnej LED kontrolky.
- ♦ Vybité akumulátory nabite do 1 týždňa. Prevádzková životnosť akumulátora sa značne skráti, ak je skladovaný vo vybitom stave.

Ponechanie akumulátora v nabíjačke

Akumulátor môže byť ponechaný v nabíjačke so svietiacou LED kontrolkou neobmedzene dlhý čas. Nabíjačka bude akumulátor udržiavať v úplne nabitom stave.

Diagnostická funkcia nabíjačky

Ak deteguje nabíjačka vybitý alebo poškodený akumulátor, indikátor nabíjania (18) začne rýchlo červeno blikať. Postupujte nasledovne:

- ♦ Vyberte akumulátor (12) z nabíjačky a vložte ho späť.
- ♦ Ak bude kontrolka nabíjania červeno blikať stále rovnako rýchlo, použite iný akumulátor, aby ste sa uistili, či nabíjačka pracuje správne.
- ♦ Ak prebieha nabíjanie iného akumulátora správne, pôvodný je poškodený a mal by byť vrátený autorizovanému servisu, kde bude zaistená jeho recyklácia.
- ♦ Ak je pri použití iného akumulátora indikácia rovnaká ako pri pôvodnom akumulátore, zverte kontrolu a testovanie nabíjačky autorizovanému servisu.

Poznámka: Skúška, ktorá určí, či je akumulátor poškodený, môže trvať až 30 minút. Ak je akumulátor príliš horúci alebo ak je príliš studený, LED kontrolka bude striedavo pomaly a rýchlo opakovane červeno blikať.

Naplnenie nádržky na olej (obr. O)

- ♦ Odoberte viečko nádržky (3) a naplňte nádržku odporúčaným typom oleja na reťaze. Množstvo oleja v nádržke môžete sledovať pomocou indikátora (11). Znovu nasadte viečko nádržky (3).
- ♦ Pravidelne pílu vypínajte a kontrolujte množstvo oleja pomocou indikátora (11). Ak je v nádržke menej než štvrtina požadovaného množstva oleja, vyberte z píly akumulátor a doplňte do nádržky správny typ oleja.

Mazanie reťaze

Odporúčame Vám, aby ste počas celej prevádzkovej životnosti tejto reťazovej píly používali iba olej Black & Decker, pretože zmesí rôznych olejov by mohli viesť k zníženiu kvality oleja, čo by drasticky skrátilo prevádzkovú životnosť reťaze píly a objavili by sa ďalšie riziká.

Nikdy nepoužívajte už použitý olej, príliš hustý olej alebo veľmi riedky olej určený pre šijacie stroje. Také oleje môžu reťazovú pílu poškodiť.

Pred každým použitím a po každom čistení musí byť reťaz píly (6) namazaná správnym typom oleja (kat. č. A6023-QZ).

- ♦ Mažte reťaz píly (6) pomalým tlačením hornej časti viečka (17) (obr. O) na viečko nádrže na olej (3). Vykonaňte štyri stlačenia pred každým rezom. Vždy držte hornú časť viečka stlačenú 1 sekundu.

Zapnutie (obr. O)

- ♦ Uchopte pílu pevne oboma rukami. Stlačte palcom poistné tlačidlo (2) a potom stlačte hlavný vypínač (1), aby došlo k spusteniu píly.

- ♦ Hneď ako dôjde k spusteniu motora, odstráňte palec z poistného tlačidla (2) a držte pevne rukoväti. Na náradie príliš netlačte, nechajte náradie pracovať vlastným tempom. Práca je účinnejšia a bezpečnejšia, ak používate náradie a nástroje na účely, na aké sú určené. Príliš veľký tlak vedie k rozťahovaniu reťaze píly (6).

Ak dôjde kablokovaniu reťaze (6) alebo vodiacej lišty (7)

- ♦ Vypnite náradie.
- ♦ Vyberte akumulátor (12).
- ♦ Rozovrite rez pomocou klinov, aby došlo k uvoľneniu tlaku na vodiacu lištu (7). Nepokúšajte sa pílu uvoľniť prudkými pohybmi.
- ♦ Začnite nový rez.

Stínanie stromov (obr. P, Q a R)

Neskúsení používatelia by sa nemali pokúšať píliť stromy. Používateľ môže utrpieť zranenie alebo môže spôsobiť škodu na majetku, ak nebude brať do úvahy smer pádu stromu. Strom sa môže rozštiepiť a počas rezania môže taktiež dôjsť k pádu poškodenej alebo suchej vetvy.

Bezpečná vzdialenosť okolitých osôb, budov a ďalších objektov od stínaného stromu zodpovedá minimálne 2,5-násobku jeho výšky. Osoby, budovy alebo predmety nachádzajúce sa v tomto priestore sú vystavené riziku zasiahnutia padajúcim stromom.

Pred pokusom o státie stromu:

- ♦ Uistite sa, že prerezávanie vetiev stromov nezakazuje alebo nereguluje platný miestny zákon alebo predpis.
- ♦ Berte do úvahy všetky nasledujúce podmienky, ktoré môžu ovplyvniť smer pádu stromu:
 - ♦ Určený smer pádu.
 - ♦ Prírodný sklon stromu.
 - ♦ Neobvyklé zložité štruktúry ťažkej vetvy alebo jej rozloženie.
 - ♦ Okolostojace stromy a prekážky, vrátane nadzemných vedení a podzemných sietí.
 - ♦ Rýchlosť a smer vetra.
- ♦ Pripravte si plán úniku pred padajúcimi vetvami a úlomkami. Zaisťte, aby na únikovej ceste neboli žiadne prekážky, ktoré by bránili v pohybe. Pamätajte, že vlhká tráva a čerstvo orezaná kôra sú klzké.
- ♦ Nepokúšajte sa stínať stromy, ktorých priemer kmeňa je väčší než pracovná dĺžka lišty reťazovej píly.
- ♦ Urobte do kmeňa smerový zárez, aby ste určili smer pádu stromu.
- ♦ Potom urobte horizontálny rez do hĺbky, ktorá zodpovedá zhruba 1/5 až 1/3 priemeru stromu, ktorý bude rovnobežný s rovinou základne stromu (obr. P).
- ♦ Potom nad prvým rezom na rovnakej strane stromu urobte druhý rez, ktorý bude s horizontálnym rezom zvierat uhol 45°.
- ♦ Z druhej strany kmeňa stromu urobte jednoduchý horizontálny rez, ktorý sa bude nachádzať asi 25 až 50 mm nad smerovým zárezom. (obr. Q). Nikdy

nerobte rez do smerového zárezu, pretože by ste stratili kontrolu nad ovládaním smeru pádu stromu.

- ♦ Zarazte do zárezu vhodný klin alebo kliny, aby došlo k jeho rozvretiu a k pádu stromu (obr. R).

Prerezávanie vetiev stromu

Uistite sa, že prerezávanie vetiev stromov nezakazuje alebo nereguluje platný miestny zákon alebo predpis. Prerezávať by mali skúsení pracovníci, pretože hrozí zvýšené riziko zovretia reťaze píly a spätného rázu.

Pred prerezávaním berte do úvahy všetky podmienky, ktoré môžu ovplyvniť smer pádu, vrátane:

- ♦ Dĺžky a hmotnosti rezanej vetvy.
- ♦ Neobvyklé zložité štruktúry ťažkej vetvy alebo jej rozloženie.
- ♦ Okolitých stromov a prekážok, vrátane prekážok nad hlavou.
- ♦ Rýchlosť a smer vetra.
- ♦ Vetiev, ktoré sú prepletené s inými vetvami.

Pracovník by mal brať do úvahy prístup k vetvám stromu a smer ich pádu. Vetvy stromu sa môžu ľahko vrhnúť smerom ku kmeňu. Okrem toho môžu vetvy ohroziť okolostojace osoby, objekty a iný majetok, nachádzajúci sa pod nimi.

- ♦ Z dôvodu zabránenia rozštiepania urobte prvý rez smerom hore. Hĺbka rezu by mala zodpovedať maximálne jednej tretine priemeru vetvy.
- ♦ Urobte druhý rez smerom dole proti prvému rezu.

Rezanie dreva (obr. S, T a U)

Spôsob rezania závisí od spôsobu podoprenia rezaného materiálu. Ak je to možné, vždy používajte vhodný stojan na rezanie dreva. Vždy začinite rez s reťazou píly v chode a tak, aby bol hrotový doraz (20) v kontakte s drevom (obr. S). Pri dokončení rezu vykonajte otočný pohyb pomocou hrotového dorazu.

Ak je materiál pri rezaní podopretý po celej dĺžke:

- ♦ Robte rez smerujúci dole, ale zabráňte tomu, aby sa píla dostala do kontaktu so zemou, pretože by došlo k rýchlemu utopeniu reťaze.

Ak je materiál pri rezaní podopretý na oboch koncoch:

- ♦ Najskôr reže smerom dole do jednej tretiny, aby ste zabránili štiepaniu, a potom vedte druhý rez smerom proti prvému rezu.

Ak je materiál pri rezaní podopretý na jednom konci:

- ♦ Najskôr reže jednu tretinu priemeru smerom hore, aby ste zabránili štiepaniu a potom reže smerom dole.

Ak režete na svahu:

- ♦ Vždy stojte na svahu nad rezaným materiálom.

Ak režete drevo na zemi (obr. T):

- ♦ Zaistíte si drevo pomocou zarážok alebo klinov. Používateľ píly alebo iné osoby by nemali zaisťovať polohu polien alebo kmeňa tak, že si naňho sadnú alebo že na ňom budú stáť. Zaistíte, aby sa reťaz píly nedostala do kontaktu so zemou.

Ak používate pri rezaní stojan (obr. U):

Ak je to možné, vždy zásadne odporúčame použitie stojana.

- ♦ Umiestnite guľatinu do stabilnej polohy. Vždy reže mimo oporných bodov stojana. Na pripavenie obrobru používajte upínacie svorky alebo pásy.

Orezávanie vetiev (obr. V)

Odstaňovanie vetiev zo sťatého stromu. Pri orezávaní vetiev nechajte väčšie spodné vetvy, aby podopierali sťatý strom. Malé vetvy odstraňujte jedným rezom. Vetvy, na ktoré pôsobí tlak, by mali byť rezané zo spodnej strany vetvy smerom k hornej strane vetvy, aby ste zabránili zablokovaniu píly v reze.

Orežte vetvy z opačnej strany stromu a dbajte na to, aby sa kmeň stromu nachádzal medzi Vami a pílou. Nikdy nerežte, ak máte pílu medzi nohami, a nikdy si nesadajte na vetvy, ktoré budete rezat'.

Poruchy a postupy na ich odstránenie

Problém	Možná príčina	Možné riešenie
Náradie nie je možné zapnúť	Nie je stlačené poistné tlačidlo	Stlačte poistné tlačidlo
	Nie je nasadený akumulátor	Nasadte akumulátor
	Akumulátor nie je nabitý	Nabite akumulátor
	Akumulátor nie je nasadený správne	Odstaňte akumulátor a nasadte ho znovu
Reťaz sa nezastavuje do 2 sekúnd, ak dôjde k vypnutiu náradia	Reťaz je príliš voľná	Skontrolujte napnutie reťaze
Lišta/reťaz sú horúce alebo sa objaví dym	Prázdna nádržka na olej	Skontrolujte množstvo oleja
	Zapchatý otvor pre mazací olej na lište píly	Očistite otvory pre mazací olej (21 - obr. E) a vyčistite drážku vo vodiacej lište
	Reťaz je príliš napnutá	Skontrolujte napnutie reťaze
	Vodiaca lišta píly musí byť namazaná	Kompletne namažte vodiacu lištu
Reťazová píla nevykonáva správne rezy	Reťaz sa pohybuje opačne	Skontrolujte a opravte smer otáčania reťaze
		Nabrušte ju

Problém	Možná príčina	Možné riešenie
Reťazová píla nespotrebovávajúca olej	Nečistoty v nádrži	Vyprázdnite z nádržky olej
	Mazací otvor vo viečku je zapchatý	Odstráňte nečistoty z tohto otvoru
	Nečistoty na reťazovej lište	Odstráňte tieto nečistoty a očistite vodiacu lištu
	Nečistoty vo výstupe pre mazací olej	Odstráňte tieto nečistoty
Píla sa náhle zastaví počas práce	Vybitý akumulátor	Ak je to nutné, nabite akumulátor
	Akumulátor je príliš horúci.	Pred pokračovaním v práci alebo pri nabíjaní nechajte akumulátor aspoň 30 minút vychladnúť.
	Napätová ochrana	Znovu zapnite pílu. Nechajte náradie pracovať jeho vlastným tempom. Zamedzte preťažovaniu náradia.

Údržba

Pravidelná údržba zaručuje dlhú prevádzkovú životnosť tejto píly. Odporúčame Vám, aby ste v pravidelných intervaloch vykonávali nasledujúce kontroly.

Varovanie! Pred vykonávaním akejkoľvek údržby elektrického náradia:

- ♦ Vypnite pílu a odpojte ju od napájacieho zdroja.

Množstvo oleja

Hladina oleja v nádržke by sa nemala nachádzať pod značkou pre 1/4 množstva.

Reťaz a vodiaca lišta

- ♦ Po niekoľkých prevádzkových hodinách a pred uložením tejto píly odstráňte z píly vodiacu lištu (7) aj s reťazou píly (6) a očistite ich.
- ♦ Uistite sa, či je čistý kryt reťaze, a ak je to nutné, odstráňte z neho všetky nečistoty.
- ♦ Namažte vodiacu lištu a ozubené koliesko cez mazacie otvory ozubeného kolieska (21) (obr. E). Tak bude zaistené rovnomerné opotrebovanie po celej dĺžke vodiacej lišty.

Brúsenie reťaze píly

Ak chcete od píly získať maximálny výkon, je dôležité, aby boli zuby reťaze stále ostré. Návod na tento úkon nájdete na obale brúsiacej súpravy.

Výmena opotrebených pílových reťazi

Náhradné reťaze sú k dispozícii u predajcov alebo servisných zástupcov Black & Decker. Vždy používajte originálne náhradné dielce.

Ostrosť reťaze píly

Zuby pílovej reťaze sa otupia okamžite pri kontakte rotujúcej reťaze so zemou alebo s klinkami.

Napnutie reťaze píly

Pravidelne kontrolujte napnutie pílovej reťaze.

Čo robiť, ak potrebujete Vaša píla opravu.

Vaša reťazová píla je vyrobená tak, aby spĺňala požiadavky platných bezpečnostných predpisov. Opravy by mali vykonávať iba kvalifikované osoby, ktoré budú používať originálne náhradné dielce. Nedodržanie tohto pokynu môže viesť k značnému ohrozeniu obsluhy. Odporúčame Vám, aby ste tento návod uložili na bezpečnom mieste.

Ochrana životného prostredia



Triedte odpad. Tento výrobok sa nesmie likvidovať v bežnom domovom odpade.

Ak nebudete výrobok Black & Decker ďalej používať alebo ak si ho želáte nahradiť novým, nelikvidujte ho spolu s bežným komunálnym odpadom. Zaisťte likvidáciu tohto výrobku v triedenom odpade.



Triedený odpad umožňuje recykláciu a opätovné využitie použitých výrobkov a obalových materiálov. Opätovné použitie recyklovaných materiálov pomáha chrániť životné prostredie pred znečistením a znižuje spotrebu surovín.

Pri kúpe nových výrobkov Vám predajne, miestne zberne odpadov alebo recyklačné stanice poskytnú informácie o správnej likvidácii elektro odpadov z domácnosti.

Spoločnosť Black & Decker poskytuje službu zberu a recyklácie výrobkov Black & Decker po skončení ich prevádzkovej životnosti. Ak chcete získať výhody tejto služby, odovzdajte, prosím, Váš výrobok ktorémukoľvek autorizovanému zástupcovi servisu, ktorý náradie odoberie a zaistí jeho recykláciu.

Miesto najbližšieho autorizovaného servisu Black & Decker nájdete na príslušnej adrese uvedenej v tomto návode. Zoznam autorizovaných servisov Black & Decker a podrobnosti o popredajnom servise nájdete aj na internetovej adrese: www.2helpU.com.

Technické údaje

	GKC1825L20 (H1)	
Napájacie napätie	V	18
Dĺžka vodiacej lišty	mm	250
Maximálna dĺžka vodiacej lišty	mm	250
Rychlosť reťaze (naprázdno)	m/s	3,5
Maximálna dĺžka rezu	mm	250
Množstvo oleja	ml	55
Hmotnosť	kg	3,1

Akumulátor	BL2018	
Napájacie napätie	V	18
Kapacita	Ah	2,0
Typ	Li-Ion	

Nabíjačka	905902** (typ 1)	
Vstupné napätie	V	100 - 240
Výstupné napätie	V	8 - 20
Prúd	mA	400
Približný čas nabíjania	hod	5

Hladina akustického tlaku podľa normy EN 60745:

L_{PA} (akustický tlak) 70,5 dB (A), odchýlka (K) 1,5 dB (A),
 L_{WA} (akustický výkon) 90,5 dB (A), odchýlka (K) 1,5 dB (A)

Celková úroveň vibrácií (priestorový vektorový súčet) podľa normy EN 60745:

Hodnota vibrácií (a_w) 4,49 m/s², odchýlka (K) 1,5 m/s²

ES Vyhlásenie o zhode v rámci EÚ

SMERNICA PRE STROJOVÉ ZARIADENIA
 SMERNICA TÝKAJÚCA SA VONKAJŠIEHO HLUKU



GKC1825L20

Spoločnosť Black & Decker vyhlasuje, že tieto produkty popisované v technických údajoch spĺňajú požiadavky nasledujúcich noriem: 2006/42/EC, EN 60745-1, EN 60745-2-13.

2006/42/ES, Reťazová píla, Príloha IV
 DEKRA Certification B.V., Utrechtseweg 310,
 6802 ED Arnhem, The Netherlands
 Číslo úradne stanoveného orgánu: 0344

Hodnota akustického výkonu meraná podľa normy
 2000/14/ES (Článok 13, Príloha III):
 L_{WA} (meraný akustický výkon) 90,5 dB (A)
 Odchýlka (K) 1,5 dB (A)
 L_{WA} (zaručený akustický výkon) 92 dB (A)

Tieto výrobky spĺňajú aj požiadavky smerníc 2014/30/EÚ a 2011/65/EÚ. Ak chcete získať ďalšie informácie, kontaktujte, prosím, spoločnosť Black & Decker na tejto adrese alebo na adresách, ktoré sú uvedené na konci tohto návodu.

Nižšie podpísaná osoba je zodpovedná za zostavenie technických údajov a vydáva toto vyhlásenie v zastúpení spoločnosti Black & Decker.

R. Laverick
 Technický riaditeľ
 Black & Decker Europe
 210 Bath Road, Slough
 Berkshire, SL1 3YD
 United Kingdom
 30. 6. 2014

Záruka

Spoločnosť Black & Decker je presvedčená o kvalite svojich výrobkov a ponúka mimoriadnu záruku. Táto záruka je ponúkaná v prospech zákazníka a nijako neovplyvní jeho zákonné záručné práva. Táto záruka platí vo všetkých členských štátoch EÚ a Európskej zóny voľného obchodu EFTA.

Ak sa objavia na výrobku Black & Decker v priebehu 24 mesiacov od kúpy akékoľvek materiálové či výrobné chyby, spoločnosť Black & Decker garantuje v snahe o minimalizovanie vašich starostí bezplatnú výmenu chybných dielcov, opravu alebo výmenu celého výrobku za nižšie uvedeních podmienok:

- ♦ Výrobok nebol používaný na obchodné alebo profesionálne účely a nedochádzalo k jeho prenájmu.
- ♦ Výrobok nebol vystavený nesprávnemu použitiu a nebola zanedbaná jeho predpísaná údržba.
- ♦ Výrobok nebol poškodený cudzím zavinením.
- ♦ Opravy neboli vykonávané inými osobami, než autorizovanými opravármi alebo mechanikmi autorizovaného servisu Black & Decker.

Ak požadujete záručnú opravu, budete musieť predajcovi alebo zástupcovi autorizovaného servisu predložiť doklad o kúpe výrobku. Miesto najbližšieho autorizovaného servisu Black & Decker nájdete na príslušnej adrese uvedenej v tomto návode. Zoznam autorizovaných servisov Black & Decker a podrobnosti o popredajnom servise nájdete aj na internetovej adrese: www.2helpU.com.

Navštívte, prosím, naše internetové stránky www.blackanddecker.sk a zaregistrujte tu Váš nový výrobok. Registrácia umožňuje spoločnosti Black & Decker informovať zákazníkov o priebežných zmenách a nových výrobkoch. Ďalšie informácie o značke Black & Decker a o celom rade našich ďalších výrobkov nájdete na adrese www.blackanddecker.sk.

STANLEY BLACK & DECKER SLOVAKIA S.R.O.

Vysoká 2/b
811 06 Bratislava
Tel.: 00420 261 009 772
Fax: 00420 261 009 784
www.blackanddecker.sk
obchod@sbdinc.com

STANLEY BLACK & DECKER CZECH REPUBLIC S.R.O.

Türkova 5b
149 00 Praha 4
Česká Republika
Tel.: 00420 261 009 772
Fax: 00420 261 009 784
Servis: 00420 244 403 247
www.blackanddecker.cz
obchod@sbdinc.com

BAND SERVIS

Paulínska 22
917 01 Trnava
Tel.: 00421 335 511 063
Fax: 00421 335 512 624
www.bandservis.sk
p.talajka@bandservis.sk

BAND SERVIS

Južná trieda 17 (budova TWD)
040 01 Košice
Tel.: 00421 556 233 155
bandserviske@zoznam.sk

BAND SERVIS

K Pasekám 4440
760 01 Zlín
Tel.: 00420 577 008 550,1
Fax: 00420 577 008 559
www.bandservis.cz
bandservis@bandservis.cz

BAND SERVIS

Kláštorského 2
140 00 Praha 4
Tel.: 00420 244 403 247
Fax: 00420 241 770 167
j.kraus@bandservis.cz
www.bandservis.cz
bandservis@bandservis.cz

CZ ZÁRUČNÍ LIST

PL KARTA GWARANCYJNA

H JÓTÁLLÁSI JEGY

SK ZÁRUČNÝ LIST



CZ měsíců
H hónap

24

PL miesiące
SK mesiacov

CZ Výrobní kód	Datum prodeje	Razítko prodejny Podpis
H Gyári szám	A vásárlás napja	Pecsét helye Aláírás
PL Numer seryjny	Data sprzedaży	Stempel Podpis
SK Číslo série	Dátum predaja	Pečiatka predajne Podpis

(CZ)

Adresy servisu
Band Servis
Klásterského 2
CZ-140 00 Praha 4
Tel.: 00420 244 403 247
Fax: 00420 241 770 167

Band Servis
K Pasekám 4440
CZ-76001 Zlín
Tel.: 00420 577 008 550,1
Fax: 00420 577 008 559
<http://www.bandservis.cz>

(H)

Black & Decker Központi
Garanciális-és Márkaszerviz
1163 Budapest
(Sashalom) Thököly út 17.
Tel.: 403-2260
Fax: 404-0014
www.rotelkft.hu

(PL)

Adres serwisu centralnego
ERPATECH
ul. Bakaliowa 26
05-080 Mościska
Tel.: 022-8620808
Fax: 022-8620809

(SK)

Adresa servisu
Band Servis
Paulínska ul. 22
SK-91701 Trnava
Tel.: 00421 335 511 063
Fax: 00421 335 512 624

(CZ) Dokumentace záruční opravy

(PL) Przebieg napraw gwarancyjnych

(H) A garanciális javítás dokumentálása

(SK) Záznamy o záručných opravách

CZ	Číslo	Datum příjmu	Datum zakázky	Číslo zakázky	Závada	Razítko Podpis
H	Sorszám	Bejelentés időpontja	Javítási időpont	Javítási munkalapszám	Hiba jelleg oka	Pecsét Aláírás
	Jótállás új határideje					
PL	Nr.	Data zgłoszenia	Data naprawy	Nr. zlecenia	Przebieg naprawy	Stempel Podpis
SK	Číslo dodávky	Dátum nahlásenia	Dátum opravy	Číslo objednávky	Popis poruchy	Pečiatka Podpis