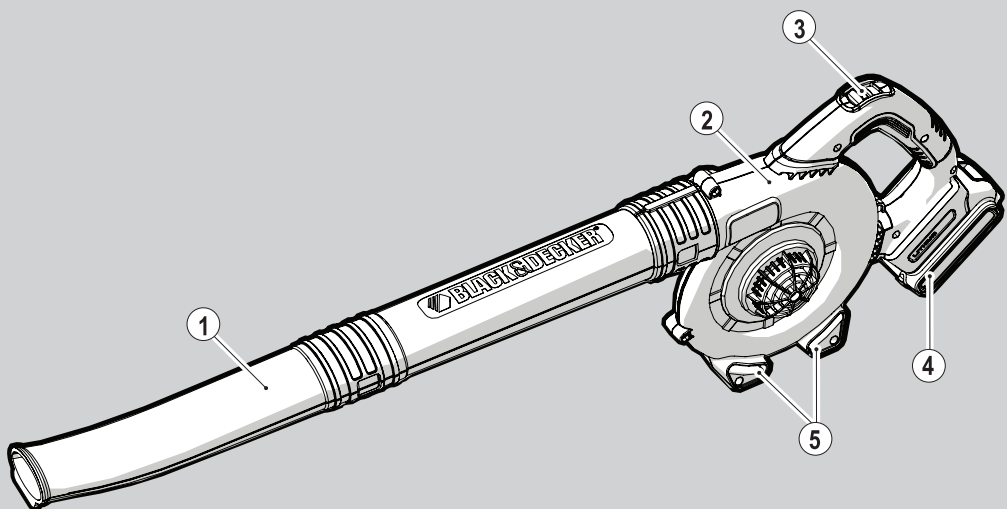


BLACK & DECKER®

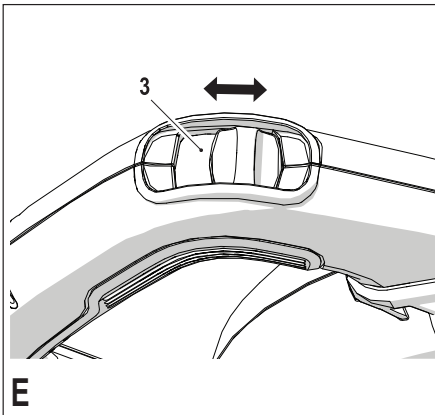
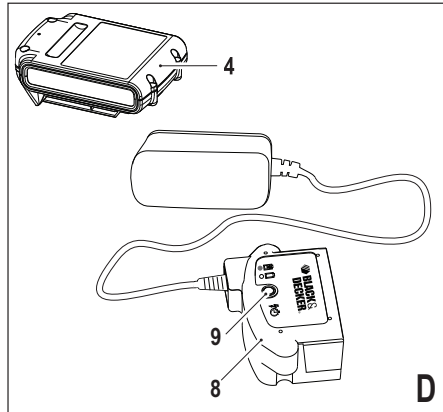
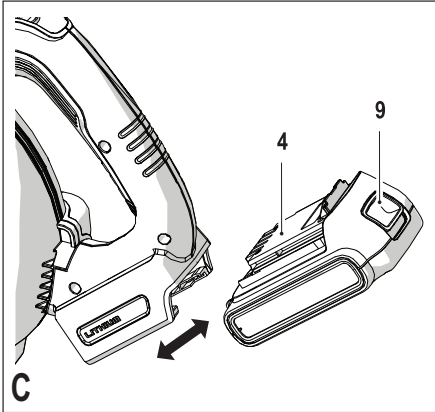
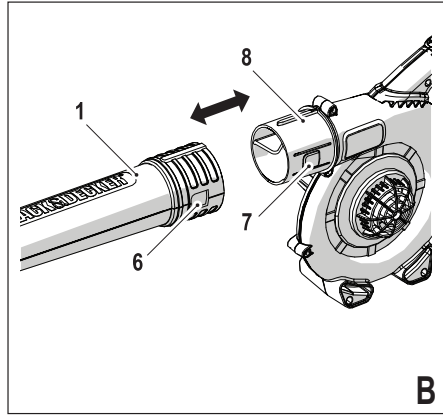
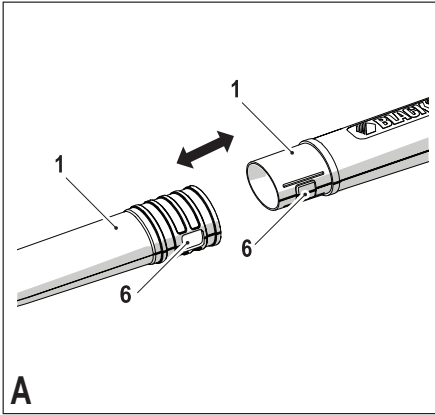


359202-02 BG

Превод на оригиналните инструкции

www.blackanddecker.eu

GWC1800L



Предназначение

Вашата акумулаторна метачна машина на Black & Decker е създадена за почистване на листа. Този уред е предназначен за употреба само от потребителя и на открито.

Общи предупреждения за безопасна работа с уреда



Внимание! При използването на захранвани от електрическата мрежа уреди, трябва да се следват основни мерки за безопасност, включително следните, за да намалите риска от пожар, токов удар, телесни повреди и материални щети.

- ♦ Прочетете внимателно цялото ръководство преди работа с уреда, запознайте се с управлението и правилната употреба на уреда.
- ♦ Предназначението е описано в това ръководство. Използването на някоя аксесоар или представка, или изпълнението на дадена операция с този уред, различна от предназначението, описано в тези инструкции, може да представлява опасност от нараняване.

Терминът „уред“ във всички предупреждения, изброени по-долу, се отнася до захранвани (със захранващ кабел) или работещи на батерии (без захранващ кабел) електрически инструменти и машини.

Запазете всички предупреждения и инструкции за бъдещи справки.

Как да използвате своя уред

- ♦ **Винаги използвайте уреда с внимание.**
- ♦ Пазете работното пространство чисто и добре осветено. Безпорядъкът и недостатъчното осветление могат да доведат до трудова злополука.
- ♦ Използвайте уреда само на дневна светлина или на добра изкуствена светлина.
- ♦ Не работете с вашият уред в експлозивна атмосфера, като например наличието на запалими течности, газове или прах.
- ♦ Никога не позволявайте на деца или незапознати с инструкциите хора да използват уреда, местните разпоредби може да ограничават възрастта на оператора.
- ♦ Не позволявайте на деца или животни да се доближават до работното място или да се докосват до захранващия кабел на уреда.
- ♦ Пазете деца, странични наблюдатели и животни надалече, докато работите с уреда. Отвлечане на вниманието може да ви накара да изгубите контрол.
- ♦ Уредът не може да се използва като играчка.
- ♦ Не потапяйте уреда във вода.
- ♦ Не отваряйте кожуха на корпуса. Във вътрешността на уреда няма части, които могат да се поправят от потребителя.

Лична безопасност

- ♦ Бъдете нащрек, внимавайте какво правите и използвайте здрав разум, когато работите с уреда.

Не използвайте уреда, докато сте изморени или сте под влияние на наркотици, алкохол или лекарства. Един миг разсеяност при работа с електроинструмент може да доведе до сериозни наранявания.

- ♦ Използвайте лични защитни средства, където това се изисква. Защитни средства като защита на очите, дихателна маска, неплъзгащи се обувки за безопасност, каска или защита на слуха, използвани при подходящи условия, ще намалят трудовете злополуки.
- ♦ Предотвратяване на случайно задействане. Уверете се, че превключвателя е на позиция изключен преди да го свържете към източника на захранване и/или към батерийното устройство, преди да вземете или носите инструмента. Носенето на уреди с пръста на превключвателя или стартирането на уредите, когато превключвателя е на позиция „включен“, може да доведе до трудова злополука.
- ♦ Не се протягайте прекалено. Стойте стабилно на краката си през цялото време. Това позволява по-добър контрол над уреда в непредвидими ситуации.
- ♦ Обличайте се подходящо. Не носете висящи дрехи или бижута. Пазете косата си, дрехите си и ръкавиците далече от движещите се части. Висящи дрехи, бижута или дълга коса могат да бъдат захванати в движещите се части.

Използване и грижа за инструмента

- ♦ Преди употреба, проверете уреда за повреда или дефектни части. Проверете за счупени части, повреда в превключвателите и всякаква друга повреда, която може да засегне работата с уреда.
- ♦ Не използвайте уреда, ако превключвателя не го включва и изключва. Всеки уред който не може да се контролира с превключвателя е опасен и трябва да се поправи.
- ♦ Изключете щепсела от захранването и/или батерийния комплект на уреда преди извършването на каквото и да е регулиране, смяна на аксесоари или съхраняване на уреда. Такива предварителни мерки за безопасност намаляват риска от нежелателно задействане на уреда.
- ♦ Поддържайте режещите инструменти винаги добре заточени и чисти, където е приложимо. Правилно поддържаните режещи инструменти с остри остриета по-трудно могат да се огънат и по-лесно се контролират.
- ♦ Не използвайте уреда, ако някоя част е счупена или дефектна.
- ♦ Всички повредени или дефектни части трябва да се поправят или сменят от оторизиран сервизен агент.
- ♦ Никога не се опитвайте да сваляте или сменят части, освен определените в това ръководство.

Електрическа безопасност

- ♦ Щепселите на уреда трябва да са подходящи за контакта. Никога, по никакъв начин не променяй-

- те щепсела. Не използвайте адапторни щепсели със заземен уред. Непроменените щепсели и контакти намаляват риска от токов удар.
- ◆ Не излагайте уредите на дъжд и мокри условия. Проникването на вода в уреда повишава опасността от токов удар.
- ◆ Не злоупотребявайте с кабела. Никога не използвайте кабела за носене, дърпане или изключване на уреда. Пазете кабела далече от горещина, масло, остри ръбове или движещи се части. Повредените или оплетени кабели увеличават риска от токов удар.
- ◆ Когато работите с уреда на открито, използвайте удължителен кабел, подходящ за използване на открито. Използването на кабел, подходящ за употреба на открито, намалява риска от токов удар.
- ◆ Ако работата в мокри места е неизбежна, използвайте захранване с дефектнотоковата защита (ДТЗ), което на английски е Residual Current Device (RCD). Използването на ДТЗ намалява риска от токов удар.

След употреба

- ◆ Когато не го използвате, съхранявайте уреда на сухо и добре проветрено място, далече от достъпа на деца.
- ◆ Децата не трябва да имат достъп до съхранявания уред.
- ◆ Когато уреда се съхранява или транспортира в автомобил, той трябва да се постави в багажника или да е обездвижен, за да се избегне движение при внезапна промяна на скоростта или посоката.

Сервизиране

- ◆ Сервизното обслужване на вашия уред трябва да се извършва само от квалифицирано лице, като се използват само оригинални резервни части. Това ще гарантира безопасната употреба на уреда.

Допълнителни инструкции за безопасност за градински прахосмукачки

Предназначението е описано в това ръководство. Използването на някой аксесоар или представка, или изпълнението на дадена операция с този уред, различна от предназначението, описано в тези инструкции, може да представлява опасност от нараняване.

- ◆ За да защитите стъпалата и краката си, докато работите с уреда, винаги носете здрави обувки и дълги панталони.
- ◆ Винаги изключвайте продукта си, оставете вентилатора да спре и махнете щепсела от контакта, когато:
 - Захранващият кабел е повреден или оплетен.
 - Оставили сте продукта без наблюдение.
 - Проверяване, регулиране, почистване или работа върху вашия продукт.
 - Ако уреда започне да вибрира нетипично.

- ◆ Не доближавайте входа или изхода на метачната машина близо до очите или ушите си, докато работите. Никога не издухвайте отпадъци по посоката на странични наблюдатели.
- ◆ Не използвайте в дъжд и не оставяйте на открито, докато вали.
- ◆ Не пресичайте чакълени пътеки или пътища, докато продуктът ви е включен по време на режим издухване. Ходете, никога не тичайте.
- ◆ Не поставяйте уреда си долу на дребен чакъл, докато е включен.
- ◆ Внимавайте като ходите, особено по склон. Не се протягайте и постоянно внимавайте за баланса.
- ◆ Не поставяйте предмети в отворите. Никога не използвайте, ако отворите са блокирани - пазете свободни от коса, влакна, прах и всичко, което може да намали притока на въздух.

Предупреждение! Винаги използвайте продукта си по начина, описан в това ръководство. Вашият продукт е направен за използване в изправен режим и ако се използва по друг начин, може да доведе до нараняване. Никога не включвайте продукта, докато лежи на едната страна или обрнат надолу.

- ◆ Операторът или потребителя е отговорен за инциденти или опасности, причинени на други хора или тяхната собственост.
- ◆ Не носете уреда за кабела.
- ◆ Винаги насочвайте кабела назад, далече от уреда.

Предупреждение! Ако кабелът се повреди по време на работа, веднага го изключете от контакта. Не докосвайте захранващия кабел, преди да изключите от захранването.

- ◆ Не използвайте разтвори или почистващи течности за почистване на продукта. Използвайте тъпа стъргалка за премахване на тревата и мръсотията.
- ◆ Смяната на вентилаторите са на разположение от сервизния агент на Black & Decker. Използвайте само препоръчани от Black & Decker резервни части и аксесоари.
- ◆ Пазете всички гайки, болтове и винтове здраво затегнати, за да сте сигурни, че уреда е в състояние за безопасна работа.

Безопасност на другите

- ◆ Този уред не е предназначен за употреба от хора (включително деца) с намалени физически, сензорни или умствени възможности, или с липса на знания, освен ако не са под наблюдение или не са били инструктирани относно употребата на устройството от човек, отговорен за тяхната безопасност.
- ◆ Децата трябва да се наблюдават постоянно, за да не си играят с уреда.

Допълнителни рискове.

Допълнителни рискове има, когато използвате инструмент, който не е включен в предупрежденията за безопасност. Тези рискове могат да бъдат причинени от неправилна употреба, продължителна употреба и др.

Дори и с прилагането на съответните разпоредби за безопасност и използването на предпазни средства, съществуват допълнителни рискове, които не могат да бъдат избегнати. Те включват:

- ◆ Наранявания, причинените от докосване до въртящи се/движещи се части.
- ◆ Наранявания, причинени от смяна на части, остриета или аксесоари.
- ◆ Наранявания, причинени от продължителна употреба на инструмента. Когато използвате някой инструмент за по-продължително време, трябва да правите редовни паузи.
- ◆ Увреждане на слуха.
- ◆ Опасност за здравето причинена от дишане на прах, образуван при работа с вашия инструмент (пример: - работа с дърво, особено с дъб, бук и MDF).

Етикети по уреда

На инструмента са показани следните пиктограми:



Предупреждение! Преди работа прочетете ръководството.



Носете подходяща защита за слуха, когато работите с този уред.



Не излагайте инструмента на дъжд или висока влажност и него оставайте на открито, докато вали.



Изключете инструмента. Преди да направите поддръжка на инструмента, свалете батерията от него.



Дръжте хората и животните най-малко на 6 м от работната зона.



Пазете всички хора настрана.



Директивата 2000/14/ЕС гарантира силата на звука.

Допълнителни инструкции за безопасност за батерии и зарядни устройства

Батерии

- ◆ В никакъв случай не се опитвайте да ги отваряте.
- ◆ Не излагайте батерията на вода.
- ◆ Не излагайте батерията на горещина.
- ◆ Не съхранявайте на места, където температурата може да надвиши 40 °С.
- ◆ Зареждайте само при температура на околната среда между 10 °С и 40 °С.
- ◆ Зареждайте само, като използвате предоставеното с уреда/инструмента зарядно устройство.

Използването на погрешното зарядно устройство може да доведе до токов удар или пренагряване на батерията.

- ◆ Когато изхвърляте батерии, следвайте инструкциите от раздела „Защита на околната среда“.
- ◆ Не повреждайте/деформирайте батерияния пакет с пробиване или удар, понеже това може да доведе до риск от нараняване или пожар. Не зареждайте повредени батерии.
- ◆ При екстремни условия може да се появи изтичане от батериите. Когато забележите течност по батериите, внимателно изтрийте течността с помощта на кърпа. Избягвайте контакт с кожата.
- ◆ В случай на контакт с кожата или очите, следвайте инструкциите по-долу.

Предупреждение! Течността от батерията може да причини нараняване или повреда на имущество. В случай на контакт с кожата, веднага изплакнете с вода. Ако има зачервяване, болка или се появи дразнене, потърсете лекарска помощ. В случай на контакт с очите, изплакнете внимателно с чиста вода и потърсете лекарска помощ.



Не се опитвайте да зареждате повредени батерии.

Зарядни устройства

Вашето зарядно устройство е направено за специфичен волтаж. Винаги проверявайте дали захранващото напрежение отговаря на напрежението на табелката.

Предупреждение! Никога не се опитвайте за подмяната зарядното устройство с обикновен захранващ кабел.

- ◆ Изполвайте само вашето зарядно устройство Black & Decker, за да зареждате батерията в уреда/инструмента, с който е получена. Други батерии могат да избухнат, причинявайки наранявания и повреди.
- ◆ Никога не се опитвайте да зареждате непрезареждащи се батерии.
- ◆ Ако захранващият кабел е повреден, трябва да се смени от производителя или от оторизиран сервизен център на Black & Decker, за да се предотврати злополука.
- ◆ Не излагайте зарядното устройство на вода.
- ◆ Не отваряйте зарядното устройство.
- ◆ Не експериментирайте със зарядното устройство.
- ◆ При зареждане, уреда/инструмента/батерията трябва да са поставени на проветриво място.



Зарядното устройство е само за употреба на закрито.



Преди употреба прочетете ръководството с инструкции.

Електрическа безопасност



Вашето зарядно устройство е двойно изолирано; следователно не му трябва заземителен кабел. Винаги проверявайте дали захранващото напрежение отговаря на напрежението на табелката. Никога не се опитвайте за подмяната зарядното устройство с обикновен захранващ кабел.

- ♦ Ако захранващият кабел е повреден, трябва да се смени от производителя или от оторизиран сервизен център на Black & Decker, за да се предотврати злополука.

Характеристики

1. Тръба за издухване
2. Приспособление за издухване
3. Превключвател on/off (вкл./изкл.)
4. Батерия
5. Крачета

Монтаж



Внимание! Преди монтаж се уверете, че уредът е изключен и от електрическата мрежа.



Внимание! Винаги носете защитни ръкавици, когато работите със своята акумулаторна метачна машина.

Устройство на издухващата тръба (фиг. А)

Издухващите тръби (1) трябва да се монтират преди употреба.

- ♦ Подравнете квадратните ключалки (6) от страна на издухващите тръби (1).
- ♦ Натиснете издухващите тръби (1) здраво една в друга, докато квадратните ключалки (6) щракнат на място.

Забележка! Издухващите тръби могат да бъдат отделени за съхранение чрез натискане на квадратните ключалки (6) от страна на издухващата тръба и издърпване.

Монтаж на издухващата тръба (фиг. В)

- ♦ Подравнете квадратните ключалки (6) от страна на издухващата тръба (1) с квадратните ключалки (7) към дюзата (8).
- ♦ Натиснете здраво издухващата тръба (1) към дюзата (8), докато квадратните ключалки (6 и 7) не щракнат на място.

Забележка! Издухващите тръби могат да бъдат отделени от дюзата чрез натискане на квадратните ключалки (7) от страна на издухващата тръба и издърпване.

Слагане и сваляне на батерията (фиг. С)

- ♦ За да поставите батерията (4), трябва да я подравните спрямо приемната кутия на инструмента. Плъзнете батерията в приемната кутия и я бутнете, докато не щракне на място.

- ♦ За да свалите батерията, натиснете бутона за освобождаване (9), докато в същото време издърпвате батерията навън от кутията.

Употреба

Предупреждение! Оставете инструмента да работи със собствената си скорост. Не претоварвайте.

Зареждане на батерията (Фиг. D)

Батерията трябва да се зареди преди първата употреба и всеки път, когато не може да произведе достатъчно мощност при извършване на работа, която е била лесно изпълнима преди това. Батерията може да се загрее по време на зареждането; това е нормално и не представлява проблем.

Предупреждение! Не зареждайте батерията при температура на околната среда по-ниска от 10 °C или над 40 °C. Препоръчителна температура на зареждане: приблизително 24 °C.

Забележка: Зарядното устройство няма да зарежда батерията, ако температурата на клетката е под приблизително 0 °C или над 40 °C. Батерията трябва да се остави в зарядното устройство и зареждането ще започне автоматично, когато температурата на клетката се затопли или охлади.

- ♦ За да заредите батерията (4), вкарайте я в зарядното устройство (10). Батерията ще пасне само в зарядното устройство по един начин. Не насилвайте. Уверете се, че батерията е напълно поставена в зарядното устройство.
- ♦ Включете зарядното устройство и го свържете към контакт. Индикаторът за зареждане (11) ще започне да премигва продължително (бавно). Зареждането е завършено, когато индикаторът за зареждане (1) свети непрекъснато в зелено. Зарядното устройство и батерията могат да бъдат оставени включени за неограничено дълго време със светещ диод. Светещият диод ще се промени в премигващ (състояние на зареждане), когато зарядното устройство започне да зарежда батерията. Индикаторът за зареждане (1) ще свети докато уредът е свързан към включеното зарядно устройство.
- ♦ Заредете разредените батерии до 1 седмица. Животът на батерията ще се съкрати многократно, ако се съхранява в изпразнено състояние.

Оставяне на батерията в зарядното устройство

Зарядното устройство и батерияният пакет могат да бъдат оставени свързани с непрекъснато светеща светодиодна лампа. Зарядното устройство ще запази батерияният пакет напълно зареден.

Диагностика на зарядното устройство

Ако зарядното устройство индицира слаба или повредена батерия, индикаторът за зареждане (1) ще присветва червено с бързо темпо. Продължете както следва:

- ♦ Поставете батерията отново (4).

- ♦ Ако индикаторът за зареждане продължи да премигва бързо в червено, използвайте друга батерия, за да установите дали процесът на зареждане работи правилно.
- ♦ Ако другата батерия се зарежда правилно, оригиналната батерия е дефектна и трябва да бъде върната на сервизен център за рециклиране.
- ♦ Ако новата батерия дава същата индикация, както оригиналната батерия, отнесете зарядното устройство за тестване в оторизиран сервизен център.

Забележка: Може да ви отнеме до 60 минути, за да потвърдите дали батерията е дефектна. Ако батерията е прекалено гореща или студена, светлинният диод ще присветва в червено, бързо и бавно, равномерно и повторяемо.

Включване и изключване (фиг. E)

Предупреждение! Използвайте и двете си ръце, за да държите здраво продукта, когато го включвате.

- ♦ За да пуснете уреда, плъзнете напред превключвателя за включване/изключване (3).
- ♦ За да изключите уреда, плъзнете назад превключвателя за включване/изключване (3).

Поддръжка

Вашият уред на Black & Decker е създаден за продължителна и дългосрочна работа с минимална поддръжка. Продължителната и задоволителна работа зависи от правилната грижа за уреда и от редовното почистване.

- ♦ Изключете уреда/инструмента от захранващата мрежа.
- ♦ Или изключете и свалете батерията от уреда/инструмента, ако уреда/инструмента има отделен пакет с батерии.
- ♦ Или изтощете батериите докрай, ако са интегрални и след това изключете.
- ♦ Изключете зарядното устройство преди почистване. Вашето зарядно не изисква никаква поддръжка, освен редовно почистване.
- ♦ Редовно почиствайте вентилационните отвори във вашия инструмент/уред и зарядното устройство, като използвате мека четка или суха кърпа.
- ♦ Редовно почиствайте кожата на мотора, като използвате мокра кърпа. Не използвайте абразивен препарат или такъв на разтворителна основа.
- ♦ Пазете уреда чист и сух.

Замяна на щепсела (само Великобритания и Ирландия)

Ако трябва да се сложи нов щепсел:

- ♦ Изхвърлете безопасно стария щепсел.
- ♦ Свържете кафявата жица към живия терминал в новия щепсел.
- ♦ Свържете синята жица към неутралния терминал.

Предупреждение! Не трябва да се прави свързване към заземяния терминал. Следвайте инструкциите за монтаж, които се предоставят с доброкачествените щепсели. Препоръчителен предпазител: 3 А.

Защита на околната среда



Разделно събиране. Продуктът не трябва да се изхвърля с обикновените битови отпадъци.

Ако някога решите, че вашият Black & Decker продукт има нужда от замяна, или ако вече не ви е необходим, не го изхвърляйте с битовите отпадъци. Занесете този продукт в съответния пункт.



Разделното събиране на използвани продукти позволява на материалите да бъдат рециклирани и използвани отново. Повторното използване на рециклираните материали помага за предпазване на околната среда от замърсяване и намалява необходимостта от сурови суровини.

Местните разпоредби може да предоставят отделно събиране на електрически продукти от вашия дом, в пунктове за събиране или до търговския обект, където е закупен новия продукт.

Black & Decker предоставя възможност за събиране и рециклиране на продуктите на Black & Decker, след като вече не могат да бъдат в експлоатация. За да се възползвате от тази услуга, моля, върнете вашия продукт на всеки авторизиран агент за сервиз, който ще го приеме от наше име.

Можете да проверите местонахождението на вашият най-близък авторизиран сервиз, като се свържете с местния офис на Black & Decker на адреса, посочен в това ръководство. Отделно от това, на нашия уеб сайт можете да намерите пълен списък на агентите на Black & Decker, както и информация за нашата следпродажбена поддръжка и контакти, които са на разположение на www.2helpU.com.

Батерии



В края на техния живот, изхвърлете батериите с грижа за околната среда:

- ♦ Напълно изтощете батерията, след това я свалете от инструмента.
- ♦ NiCd, NiMH и Li-Ion батерии могат да се рециклират. Поставете батериите в подходяща опаковка, за да сте сигурни, че клемите няма да предизвикат късо съединение. Занесете ги до който и да е лицензиран сервизен агент или до местната станция за рециклаж.
- ♦ Внимавайте да не направите късо съединение с изводите на батериите.
- ♦ Не изгаряйте батериите, понеже това може да доведе до наранявания или експлозия.

Технически данни

GWC1800L (H1)	
Напрежение	V_{AC} 18
Скорост при липса на натоварване	об./мин. 12000
Въздушен обем	$m^3/мин$ 2,6
Тегло	кг 1,7

Батерия BL1518	
Напрежение	V_{DC} 18
Капацитет	A_h 1,5
Тип	Li-Ion

Зарядно устройство 905902** (тип. 2)	
Входящо напрежение	V_{AC} 100 – 240
Изходно напрежение	V_{DC} 8 – 20
Ток	mA 400

Измерената стойност на вибрацията върху ръцете, в съответствие с EN 60745:

Стойност на излъчваните вибрации (a_v) 1,7 m/s^2 ,
колебание (K) 1,5 m/s^2

L_{WA} (измерване на силата на звука) 84 dB(A), колебание = 3 dB(A)

L_{WA} (гарантирана мощност на звука) 87 dB(A), колебание = 3 dB(A)

Декларация за съответствие с изискванията на ЕС МАШИННА ДИРЕКТИВА



GWC1800L

Black & Decker декларира, че тези продукти, описани под „технически данни“ са в съответствие с: 2006/42/ЕС, 2004/108/ЕС, EN60335-1.

Тези продукти, също така, са съобразени с Директива 2004/108/ЕС и 2011/65/EU.

За повече информация, моля, свържете с Black & Decker на следния адрес или се обърнете към задната страна на ръководството. Долуподписаният е отговорен за компилацията на техническия файл и прави тази декларация от името на Black & Decker.

Кевин Хюит
Vice-President
Global Engineering
Black & Decker Europe,
210 Bath Road, Slough,
Berkshire, SL1 3YD
Великобритания
22/01/2013

Гаранция

Black & Decker е сигурна в качеството на своите продукти и предлага изключителна гаранция. Тази гаранция е само допълнение към вашите законови права, а не ги определя. Гаранцията е валидна на територията на страните членки на ЕС и на европейската свободна търговска зона.

Ако продукта на Black & Decker покаже дефект поради лоши материали, недобра изработка или несъответствие, до 24 от датата на закупуване, Black & Decker гарантират за замяна на дефектните части, поправка на продуктите, които са предмет на износване или замяна на продуктите, за да се гарантира минимално неудобство за клиента:

- ◆ Продуктът е използван за работа, професионално или за отдаване под наем;
- ◆ Изделието е подложено на неправилна употреба или небрежност;
- ◆ Изделието е понесло повреда от чужди предмети, вещества или злополуки;
- ◆ Направен е опит за поправка от хора, които не са оторизирани агенти или сервизен персонал на Black & Decker.

За да се възползвате от своята гаранция, вие трябва да имате доказателство за покупката, която да представите на търговеца или сервизния агент. Можете да проверите местонахождението на вашият най-близък авторизиран сервиз, като се свържете с местния офис на Black & Decker на адреса, посочен в това ръководство. Отделно от това, на нашия уеб сайт можете да намерите пълен списък на агентите на Black & Decker, както и информация за нашата следпродажбена поддръжка и контакти, които са на разположение на www.2helpU.com.

Моля, посетете нашия уебсайт www.blackanddecker.co.uk, за да регистрирате новият си продукт на Black & Decker и да получавате новини за нови продукти и специални оферти. Повече информация за марката Black & Decker и нашите продукти е на разположение на www.blackanddecker.co.uk.

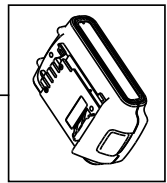
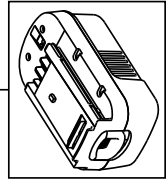
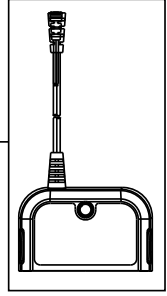
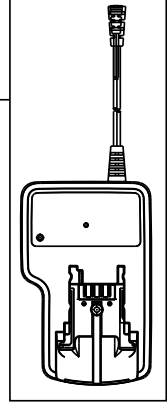
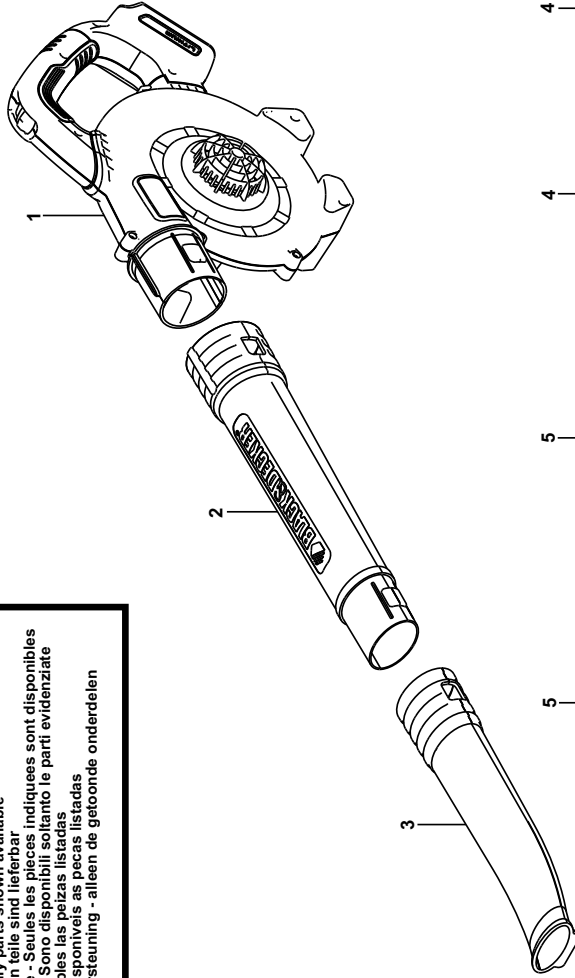
Stanley Black & Decker
Phoenicia Business Center
Strada Turturelelor, nr 11A, Etaj 6, Modul 15,
Sector 3 Bucuresti
Telefon: +4021.320.61.04/05



GWC1800(L)

TYPE
H1 - H2

Partial support - Only parts shown available
Nur die aufgeführten Teile sind lieferbar
Reparti parziali - Seuls les pièces indiquées sont disponibles
Supporto parziale - Sono disponibili soltanto le parti evidenziate
Solo están disponibles las piezas listadas
So se encontram disponíveis as peças listadas
Gedeeltelijke ondersteuning - alleen de getoonde onderdelen zijn beschikbaar



E16510

www.2helpU.com

11 - 12 - 12

©

