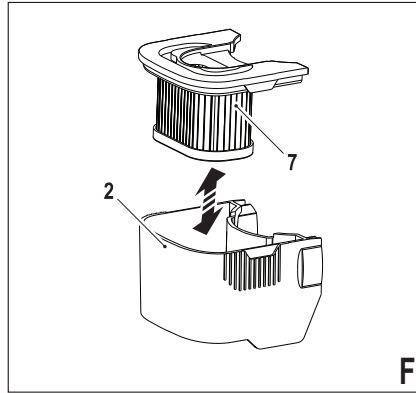
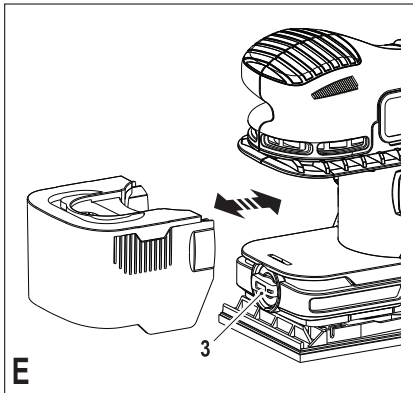
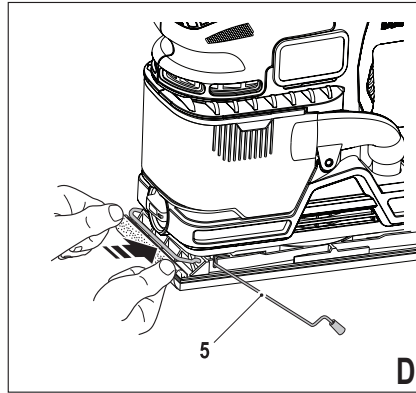
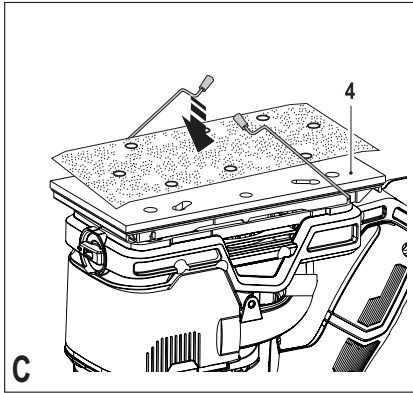
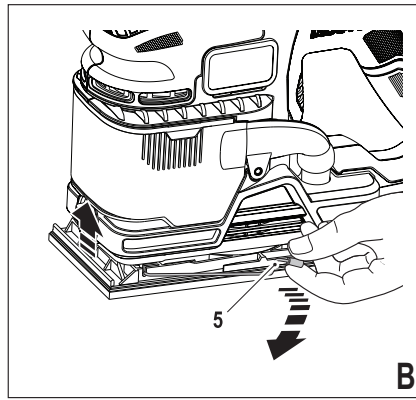
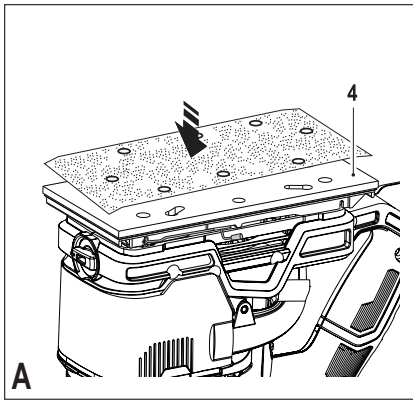


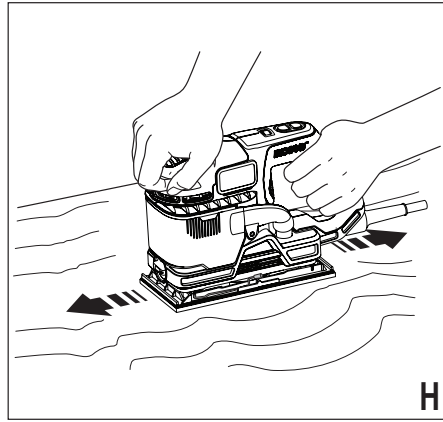
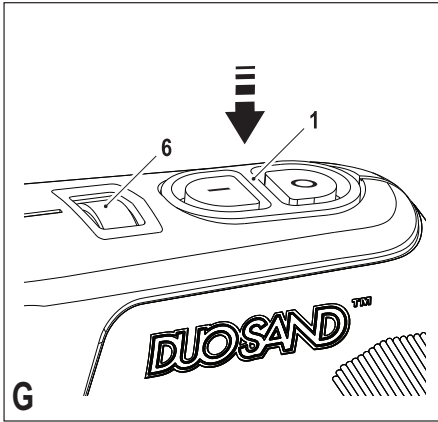
372000 - 67 EST

[www.blackanddecker.eu](http://www.blackanddecker.eu)

**KA330E**

<b>Eesti keel</b>	<b>(originaaljuhend)</b>	<b>5</b>
<b>Русский язык</b>	<b>(Перевод с оригинала инструкции)</b>	<b>10</b>





## Sihtotstarbeline kasutamine

Teie BLACK+DECKERi lihvija on mõeldud puu, metalli, plasti ja värvitud pindade lihvimiseks. See tööriist on mõeldud kasutamiseks üksnes lõpptarbijale.

## Ohutuseeskirjad

### Üldised hoiatused elektritööriistade kasutamisel



**Hoiatus! Lugege läbi kõik hoiatused ja juhised.** Kõigi juhiste täpne järgimine aitab vältida elektrilöögi, tulekahju ja/või raske kehavigastuse ohtu.

**Hoidke kõik hoiatused ja juhised tuleviku tarvis alles.** Kõigis järgmistes hoiatuses toodud väljend „elektritööriist“ viitab võrgutoitega (juhtmega) või akutoitega (juhtmeta) elektritööriistale.

#### 1. Tööpiirkonna ohutus

- a. **Veenduge, et tööala on puhas ja piisava valgustusega.** Korrastrast ära ja pimedad tööalad võivad põhjustada õnnetusi.
- b. **Ärge kasutage elektritööriistu plahvatusohtlikus keskkonnas, näiteks tuleohtlike vedelike, gaaside või tolmu läheduses.** Elektritööriistad tekitavad sädemeid, mis võivad süüdata tolmu või auru.
- c. **Hoidke lapsed ja kõrvalised isikud elektritööriistaga töötamise ajal eemal.** Tähelepanu hajumisel võite kaotada kontrolli tööriista üle.

#### 2. Elektriohutus

- a. **Elektritööriista pistikud peavad vastama vooluvõrgule.** Ärge kunagi muutke pistikut mis tahes moel. Ärge kasutage maandatud elektritööriistade puhul adapterpistikut. Muutmata kujul pistikud ja kontaktid vähendavad elektrilöögi ohtu.
- b. **Vältige maandatud pindade puudutamist (nt torud, radiaatorid, pliivid ja külmkapid).** Elektrilöögi oht tõuseb, kui keha on maandatud.
- c. **Elektritööriistad ei tohi sattuda vihma ega niiskuse kätte.** Elektritööriista sattunud vesi suurendab elektrilöögi ohtu.
- d. **Ärge kahjustage toitejuhet.** Ärge kunagi kasutage seadme toitejuhet selle kandmiseks, tõmbamiseks või pistiku eemaldamiseks seinakontaktist. Kaitske juhet kuumuse, õli, teravate nurkade ja liikuvate osade eest. Kahjustatud või sassis juhtmed suurendavad elektrilöögi ohtu.
- e. **Kui töötate elektritööriistaga välitingimustes, kasutage õues kasutamiseks sobivat pikendusjuhet.** Välistöödeks sobivate kaablite kasutamine vähendab elektrilöögi ohtu.

- f. **Kui elektritööriista niisketes tingimustes kasutamine on vältimatu, kasutage lekkevoolukaitset.** Lekkevoolukaitseme kasutamine vähendab elektrilöögi ohtu.

#### 3. Isiklik ohutus

- a. **Säilitage valvsus, jälgige, mida teete ja kasutage elektritööriista mõistlikult.** Ärge kasutage elektritööriista väsimuse korral või alkoholi, narkootikumide või arstimate mõju all olles. Kui elektritööriistaga töötamise ajal tähelepanu kas või hetkeks hajub, võite saada raskeid kehavigastusi.
  - b. **Kandke isikukaitsevahendeid. Kandke alati kaitseprille.** Isikukaitsevahendid, nagu tolmu mask, libisemiskindlad jalanõud, kiiver või kõrvakaitsevahendid, vähendavad õigetes tingimustes kasutatades isikuvigastusi.
  - c. **Vältige seadme ootamatut käivitumist.** Veenduge, et enne tööriista vooluvõrku ja/või aku külge ühendamist on käivituslülitil väljalülitatud asendis. Kandes tööriista, sõrm lülilit, või ühendades vooluvõrku tööriista, mille lülilit on tööasendis, kutsute esile õnnetusi.
  - d. **Eemaldage enne elektritööriista sisselülitamist reguleerimis- ja mutrivõtmed.** Tööriista pöörleva osa külge jäetud mutrivõti või mõni muu võti võib tekitada kehavigastusi.
  - e. **Ärge küünitage. Säilitage pidevalt korralik toetuspind ja tasakaal.** See tagab parema kontrolli tööriista üle ettearvamatutes situatsioonides.
  - f. **Kandke nõuetekohast riietust.** Ärge kandke lotendavaid rõivaid ega ehteid. Hoidke juuksed, riided ja kindad eemal liikuvatest osadest. Laiad riided, ehted või pikad juuksed võivad jääda liikuvate osade vahele.
  - g. **Kui seadmetega on kaasas tolmueraldusliidesed ja kogumiseseadmed, veenduge, et need on ühendatud ja õigesti kasutatavad.** Tolmukogumiseseadme kasutamine võib vähendada tolmuõega seotud ohte.
- #### 4. Elektritööriista kasutamine ja hooldus
- a. **Ärge koormake elektritööriista üle.** Kasutage konkreetseks otstarbeks sobivat elektritööriista. Elektritööriist töötab paremini ja ohutumalt võimsusel, mis on tööks ette nähtud.
  - b. **Ärge kasutage elektritööriista, kui seda ei saa lülilit sisse ja välja lülilitada.** Elektritööriist, mida ei saa juhtida lülilit, on ohtlik ja vajab remonti.
  - c. **Eemaldage pistik vooluallika küljest ja/või akupakk akutööriista küljest, enne kui hakkate tegema muudatusi, vahetama**

lisatarvikuid, või tööriistu hoiule panema. Need ennetavad ohutusmeetmed vähendavad tööriista juhusliku käivitumise ohtu.

- d. **Hoidke pikemaks ajaks seisma jäänud elektritööriistu lastele kättesaamatus kohas. Ärge lubage tööriista kasutada inimestel, kes pole saanud vastavat väljaõpet või pole lugenud neid juhiseid.** Oskamatutes kätes võivad elektritööriistad olla väga ohtlikud.
- e. **Elektritööriistu tuleb hoida heas seisukorras. Kontrollige, et liikuvad osad pole paindes, osad purunenud või tekkinud muud seisundid, mis võivad tööriistaga töötamist mõjutada. Kahjustuste korral laske tööriista enne edasist kasutamist remontida.** Tööriistade halb hooldamine põhjustab palju õnnetusi.
- f. **Hoidke löiketööriistad teravad ja puhtad.** Õigesti hooldatud, teravate servadega lõikeriistad kiiluvad väiksema tõenäosusega kinni ja neid on lihtsam juhtida.
- g. **Kasutage tööriista, lisatarvikuid, varuosi jms vastavalt neile juhistele ning arvestage töötingimuste ja tehtava töö iseloomuga.** Tööriista kasutamine mittesihotstarbeliselt võib lõppeda raskete tagajärgedega.
- 5. **Hooldus**
  - a. **Laske tööriista regulaarselt hooldada kvalifitseeritud remonditöökojas ja kasutage ainult originaalvaruosi.** Nii tagate tööriista ohutuse.

**Täiendavad hoiatused elektritööriistade kasutamisel**



**Hoiatus!** Täiendavad ohutusnõuded lihvijatele

- ◆ **Hoidke tööriista isoleeritud haardepindadest, kui sooritate ülesandeid, kus lõiketarvik võib kokku puutuda peidetud kaablitega.** Pinge all oleva juhtme lõikamine võib pingestada elektritööriista metallist osad ning anda kasutajale elektrilöögi
- ◆ **Kasutage klambreid või muid praktilisi vahendeid töödeldava pinna kinnitamiseks stabiilse platvormi külge.** Kui hoiate töödetailli käes või keha vastas, on see ebastabiilne ja võib põhjustada tööriista üle kontrolli kaotamist.



**Hoiatus!** Kokkupuude lihvimisel tekkiva tolmuga või selle sissehingamine võib ohustada seadme kasutajat ja võimalikke kõrvalseisjaid.

Kandke tolmumaski, mis on mõeldud kaitseks tolmuga ja aurude eest; veenduge, et tööalale sisenevad isikud on samuti kaitstud.

- ◆ Eemaldage pärast lihvimist põhjalikult tolm.
- ◆ Võimaliku pliisisaldusega värvi ning toksilist tolmuga tekitada võivate puitusid ja metalle lihvides olge eriti ettevaatlik.
  - ◆ Ärge lubage tööpiirkonda lapsi ega rasedaid naisi.
  - ◆ Ärge sööge, jooge ega suitsetage tööpiirkonnas.
  - ◆ Eemaldage ohutult kõik tolmuosakesed ja muu praht.
- ◆ See tööriist ei ole mõeldud kasutamiseks inimestele (sh lastele), kelle füüsilised, sensoorsed või vaimsed võimed on piiratud või kelle kogemused ja teadmised on piiratud, välja arvatud juhul, kui nende ohutuse eest vastutav isik teostab järelevalvet ning annab seadme kasutamise kohta juhiseid. Lapsi tuleb jälgida, et nad ei mängiks seadmega.
- ◆ Sihotstarvet on kirjeldatud käesolevas kasutusjuhendis. Selles kasutusjuhendis kirjeldamata lisatarvikute ja -varustuse kasutamine ning tegevuste teostamine võib tekitada isikuvigastuse ja/või varalise kahju ohu.

**Kõrvaliste isikute ohutus**

- ◆ See seade pole mõeldud kasutamiseks isikutele (k.a lapsed), kellel on vähenenud füüsiline, sensoorne või vaimne võimekus, kellel puuduvad vastavad teadmised ja kogemused, v.a juhul, kui nende ohutuse eest vastutav isik on andnud neile seadme ohutuks kasutamiseks juhiseid ja teostab järelevalvet.
- ◆ Lapsi tuleb jälgida, et nad ei mängiks seadmega.

**Muud riskid.**

Tööriista kasutamisel, mis pole lisatud kaasasolevatesse hoiatusesse, võivad kaasneda täiendavad riskid. Need ohud võivad tekkida väärkasutamisest, pikemaajalisest kasutamisest jne.

Vaatamata asjakohaste ohutusnõuete järgimisele ja ohutusseadmete kasutamisel ei õnnestu teatavaid riske vältida. Nendeks on muu hulgas:

- ◆ **Pöörleva/liikuva osa puudutamisest tekitatud vigastused.**
- ◆ **Osade, lõiketerade või tarvikute vahetamisest tekitatud vigastused.**

- ◆ **Tööriista pikaajsest kasutamisest tekkinud vigastused.** Kasutades tööriistu pikema aja vältel, tehke regulaarselt pause.
- ◆ **Kuulmiskadu.**
- ◆ **Tööriista kasutamisel tekkiva tolmu sissehingamisest põhjustatud terviseohud (nt puidutööd, eriti tamme, pöõgi ja MDF-i korral.)**

### Vibratsioon

Tehnilistes andmetes ja vastavusdeklaratsioonis märgitud vibratsioonitaseme väärtus on mõõdetud kooskõlas standardis EN 60745 näidatud standardse katsemeetodiga ja seda võib kasutada ühe tööriista võrdlemiseks teisega. Deklareeritud vibratsioonitaseme väärtust võib kasutada kokkupuute esmaseks hinnanguks.

**Hoiatus.** Vibratsioonitaseme väärtus võib elektritööriista tegelikul kasutamisel olenevalt viisist erineda deklareeritud väärtusest. Vibratsioonitase võib tõusta kõrgemale näidatud tasemest.

Hinnates vibratsioonitaset, et määrata direktiiviga 2002/44/EÜ nõutavaid isikukaitse ohutusmeetmeid tööalaselt sageli elektritööriistukasutavatele isikutele, tuleks hinnata tegelikke kasutustingimusi ja tööriista kasutamise laadi, sealhulgas kõiki töötsükli osi, näiteks tööriista väljalülitamise aegu ning selle vabakäigul töötamise aegu.

### Tööriistal olevad sildid

Tööriistal on kasutatud järgmisi sümboleid.



**Hoiatus!** Vigastusohu vähendamiseks peab kasutaja selle kasutamiseõpetuse läbi lugema.

### Elektriohutus



See tööriist on kahekordselt isoleeritud ning maanduskaablit ei ole vaja. Kontrollige alati, et toitevool vastab andmesildil toodud pingele.

- ◆ Kui toitejuhe on kahjustatud, tuleb lasta see ohutuse tagamiseks tootjal või volitatud BLACK+DECKERi hoolduskeskusel välja vahetada.

### Pikendusjuhtme kasutamine

- ◆ Kasutage alati heakskiidetud pikendusjuhet, mis sobib selle tööriista sisendvõimsusega (vaadake tehnilist informatsiooni). Enne pikendusjuhtme kasutamist veenduge, et sellel ei ole kahjustusi ega kulumise ja amortiseerumise märke. Kui pikendusjuhe on saanud kahjustada või on

vigane, asendage see. Kasutades kaablirulli, kerige see alati täielikult lahti. Pikendusjuhtme kasutamine, mis ei vasta tööriista sisendvõimsusele, on saanud kahjustada või on vigane, võib põhjustada tule- ja elektrilöögiohtu.

### Osad

Sellel tööriistal on järgmised osad või osa neist.

1. Käivituslülit
2. Tolmukogumisanum
3. Tolmukogumisanuma lukk
4. Lihvtald
5. Paberiklambri hoob
6. Kiiruse regulaator

### Kokkupanek

**Hoiatus.** Enne kokkupanekut veenduge, et tööriist on välja lülitatud ja toitekaabel seinakontaktist eemaldatud.

### Lihvimislehtede paigaldamine (joonised A, B–D)

**Hoiatus.** Ärge kunagi kasutage seadet, kui pole paigaldatud lihvimislehte või lisatarvikut.

**Märkus.** Parimate tulemuste saamiseks kasutage alati perforeeritud liivapaberit. Kui teie liivapaber pole perforeeritud, siis tolumukogumisanum ei tööta.

### Lihvimislehtede paigaldamine nailonkinnitustega (joonis A)

- ◆ Veenduge, et tööriist on välja lülitatud ja toitekaabel seinast eemaldatud.
- ◆ ajutage lihvimisleht tugevalt ja ühtlaselt lihvimistallale (4), tagades, et lehes olevad augud on kohakuti tallas olevate aukudega.

### Tavaliste lihvimislehtede paigaldamine (joonised B–D)

- ◆ Veenduge, et tööriist on välja lülitatud ja toitekaabel seinast eemaldatud.
- ◆ Pehmendage lihvimislehte, hõõrudes selle mitteabratsiivset pinda vastu tööpinna serva.
- ◆ Suruge paberiklambrite hoobasid (5) ülespoole, et neid hoiusoonest vabastada, ja avage paberikinnitusklambrid, vajutades neid alla (joonis B).
- ◆ Suruge lihvimisleht vastu lihvimistalda (4), nii et lehes olevad augud on kohakuti tallas olevate aukudega (joonis C).
- ◆ Sisestage lihvimislehe serv eesmisse paberiklambrisse (joonis D).
- ◆ Suruge eesmine paberiklambri hoob (5) alla ning lükake hoiusoonde.
- ◆ Hoidke lehte kergelt pinges ning sisestage lehe tagumine serv tagumisse paberiklambrisse.

- ◆ Suruge tagumise paberiklambri hoob (5) alla ja lükake hoiousonde.

## Tolmukogumisanuma paigaldamine ja eemaldamine (joonised E, F)

- ◆ Keerake tolmuogumisanuma lukku (3) vastupäeva.
- ◆ Libistage tolmuogumisanum (2) ettevaatlikult välja.
- ◆ Tõstke filter (7) välja ja tühjendage tolmuogumisanum. Filtri kaanele võib kergelt koputada, et eemaldada selle külge kleepunud osakesed, samuti võib seda pehme harjaga harjata.
- ◆ Sisestage filter (7) tolmuogumisanumasse (2).
- ◆ Libistage tolmuogumisanum (2) tööriista sisse.
- ◆ Lukustage tolmuogumisanum (3) paigale, keerates tolmuogumisanuma lukku päripäeva.

**Märkus.** Vaadake tolmuogumisanum (2) regulaarsete intervallide järel üle.

Tühjendage tolmuogumisanumat sageli, et tagada tööriista parim jõudlus.

## Kasutamine

**Hoiatus.** Võimaldage tööriistal töötada oma tempo-ga. Ärge koormake üle.

## Kiirusregulaator

Kiirusregulaator võimaldab kohandada tööriista kiirust töödeldava materjaliga.

- ◆ Keerake juhtnupp (6) soovitud asendisse. Kasutage suurt kiirust puidu, keskmist kiirust vineeri ja sünteetika ning madalat kiirust akrüülklaasi, mitte-raudmetallide ning värvide eemaldamise puhul.

## Sisse- ja väljalülitamine (joonis G)

- ◆ Tööriista väljalülitamiseks lükake sisse-/väljalülitamisnupu (1) esimest osa I.
- ◆ Tööriista väljalülitamiseks lükake sisse-/väljalülitamisnupu (1) tagumist osa O.

## Näpunäiteid optimaalseks kasutamiseks (joonis H)

- ◆ Hoidke tööriista alati mõlema käega.
- ◆ Ärge suruge tööriista liiga kõvasti.
- ◆ Kontrollige regulaarselt lihvimislehe seisukorda. Vajadusel vahetage see välja.
- ◆ Lihvige alati piki puidusüüd.
- ◆ Lihvides uut värvikihti enne uue kihi pealekandmist, kasutage eriti peent liivapaberit.
- ◆ Väga ebaühtlastel pindadel või värvikihte eemaldades alustage jämedama liivapaberiga. Muude pindade lihvimist alustage keskmise

liivapaberiga. Mõlematel juhtudel kasutage viimistlemiseks peenet liivapaberit.

- ◆ Consult your retailer for more information on available accessories.

## Tarvikud

Tööriista jõudlus oleneb kasutatavast tarvikust. BLACK+DECKERi ja Piranha lisatarvikud on loodud vastama kõrgetele standarditele ning täiustama teie tööriista kasutamist. Nende tarvikute kasutamisel saate oma tööriista maksimaalselt ära kasutada. Perforeeritud liivapaberit saate osta BLACK+DECKERi edasimüüjalt.

80G – 5-lehelised pakid tootekoodiga X31517-XJ  
120G – 5-lehelised pakid tootekoodiga X31522-XJ  
240G – 5-lehelised pakid tootekoodiga X31527-XJ

## Hooldamine

Teie tööriist on loodud pikaajaliseks kasutamiseks minimaalse hoolduse juures. Et tööriist teid pikka aega korralikult teeniks, tuleb seda nõuetekohaselt hooldada ja korrapäraselt puhastada.

**Hoiatus.** Lülitage tööriist enne hooldustööde alustamist välja ja eraldage see vooluvõrgust.

- ◆ Puhastage oma tööriista ventilatsiooniasivas regulaarselt pehme harja või kuiva lapiga.
- ◆ Puhastage korrapäraselt mootori korpust niiske riidelapiga. Ärge kasutage abrasiivseid ega lahustipõhiseid puhastusvahendeid.

## Toitepistikü väljavahetamine (ainult Ühendkuningriik ja Iirimaa)

Kui vaja on paigaldada uus toitepistik:

- ◆ Visake vana pistik ohutult minema.
- ◆ Ühendage pruun juhe uue pistiku faasiklemmiga.
- ◆ Ühendage sinine juhe neutraalklemmiga.

**Hoiatus.** Maandusklemmiga ühendusi ei tehta. Järgige kvaliteetsete pistikutega kaasasolevaid paigaldusjuhiseid. Soovitav kaitse: 5 A.

## Keskkonnakaitse



Lahuskogumine. Seda toodet ei tohi kõrvaldada koos olmejäätmetega.

Kui teie BLACK+DECKERi toode vajab väljavahetamist või kui teil pole seda enam tarvis, ärge visake seda olmejäätmete hulka. Viige toode vastavasse kogumispunkti.





Kasutatud toodete ja pakendite lahuskogumine võimaldab materjalid ringlusesse suunata ja uuesti kasutusele võtta. Kasutatud materjalide taaskasutamine aitab vältida keskkonna kahjustamist ja vähendab toorainevajadusi.

Kohalikud määrused võivad ette näha elektroonikaromude lahuskogumist majapidamistest kas jäätmejaamadesse või jaemüüja poolt, kellelt ostate uue toote.

BLACK+DECKER pakub võimalust BLACK+DECKERi toodete tagasivõtmiseks ja ringlussevõtuks pärast kasutuse lõppu. Selle teenuse kasutamiseks viige toode tagasi volitatud hooldustöökotta, kus see meie nimel tagasi võetakse.

Lähima volitatud hooldustöökoja leidmiseks võite pöörduda BLACK+DECKERi kohaliku esindusse, mille aadressi leiате käesolevast kasutusjuhendist. Teine võimalus on otsida võrgust aadressilt [www.2helpU.com](http://www.2helpU.com) loend BLACK+DECKERi volitatud remonditeenuse pakkujatest ja üksikasjalikud andmed meie müügi järgse teenuse ja kontaktide kohta.

## Tehnilised andmed

	KA330E (Tüüp 1)	
Sisendpinge	VAC	230
Sisendvõimsus	W	270
Vibratsioon (koormuseta)	min <sup>-1</sup>	10 000–26 000
Viirang (koormuseta)	min <sup>-1</sup>	5000–13 000
Lihvtalla pind	mm	90×187
Mass	kg	1,8

$L_{pA}$  (helirõhk) 83,5 dB(A), määramatus (K) 3 dB(A)

$L_{wA}$  (helivõimsus) 94,5 dB(A), määramatus (K) 3 dB(A)

Vibratsiooni koguväärtused (kolmeteljelise vektori summa) mõõdetud vastavalt standardile EN 60745.

Vibratsiooni emissiooniväärtus ( $a_{h1}$ ) 7,2 m/s<sup>2</sup>, määramatus (K) 1,5 m/s<sup>2</sup>

## EÜ vastavusdeklaratsioon

MASINADIREKTIIV



KA330E

BLACK+DECKER kinnitab, et tehniliste andmetes kirjeldatud tooted vastavad standarditele: 2006/42/EÜ, EN 60745-1, EN 60745-2-4

Samuti vastavad tooted direktiivile 2014/30/EÜ ja 2011/65/EÜ. Lisateabe saamiseks võtke ühendust BLACK+DECKERiga järgmisel aadressil või vaadake kasutusjuhendi tagaküljel olevat teavet. Allakirjutanu on vastutav tehnilise dokumendatsiooni kokkupaneku eest ja kinnitab seda BLACK+DECKERi nimel.

R. Laverick  
Engineering Manager  
BLACK+DECKER Europe, 210 Bath Road,  
Slough,  
Berkshire, SL1 3YD, United Kingdom  
05/08/2014

### Ärge unustage oma toodet registreerida!

[www.blackanddecker.co.uk/productregistration](http://www.blackanddecker.co.uk/productregistration)

Registreerige oma toode veebis aadressil [www.blackanddecker.co.uk/productregistration](http://www.blackanddecker.co.uk/productregistration) või saatke oma nimi, perekonnanimi ja tootekood oma riigi BLACK+DECKERi esindusse.

## Назначение

Ваша шлифовальная машина BLACK+DECKER предназначена для шлифования деревянных, металлических, пластиковых и окрашенных поверхностей. Данный инструмент предназначен только для использования в домашних условиях.

## Инструкции по технике безопасности

**Общие правила безопасности при работе с электроинструментами**



**Внимание! Внимательно прочтите все инструкции по безопасности и руководство по эксплуатации.** Несоблюдение всех перечисленных ниже правил безопасности и инструкций может привести к поражению электрическим током, возникновению пожара и/или получению тяжелой травмы.

**Сохраните все инструкции по безопасности и руководство по эксплуатации для их дальнейшего использования.** Термин «Электроинструмент» во всех приведенных ниже указаниях относится к Вашему сетевому (с кабелем) электроинструменту или аккумуляторному (беспроводному) электроинструменту.

1. **Безопасность рабочего места**
  - a. **Содержите рабочее место в чистоте и обеспечьте хорошее освещение.** Плохое освещение или беспорядок на рабочем месте может привести к несчастному случаю.
  - b. **Не используйте электроинструменты, если есть опасность возгорания или взрыва, например, вблизи легко воспламеняющихся жидкостей, газов или пыли.** В процессе работы электроинструмент создает искровые разряды, которые могут воспламенить пыль или горючие пары.
  - c. **Во время работы с электроинструментом не подпускайте близко детей или посторонних лиц.** Отвлечение внимания может вызвать у Вас потерю контроля над рабочим процессом.
2. **Электробезопасность**
  - a. **Вилка кабеля электроинструмента должна соответствовать штепсельной розетке. Ни в коем случае не видоизменяйте вилку электрического кабеля. Не используйте соединительные штепсели-переходники, если в силовом кабеле электроинструмента есть провод зазем-**

**ления.** Использование оригинальной вилки кабеля и соответствующей ей штепсельной розетки уменьшает риск поражения электрическим током.

- b. **Во время работы с электроинструментом избегайте физического контакта с заземленными объектами, такими как трубопроводы, радиаторы отопления, электроплиты и холодильники.** Риск поражения электрическим током увеличивается, если Ваше тело заземлено.
  - c. **Не используйте электроинструмент под дождем или во влажной среде.** Попадание воды в электроинструмент увеличивает риск поражения электрическим током.
  - d. **Бережно обращайтесь с электрическим кабелем. Ни в коем случае не используйте кабель для переноски электроинструмента или для вытягивания его вилки из штепсельной розетки. Не подвергайте электрический кабель воздействию высоких температур и смазочных веществ; держите его в стороне от острых кромок и движущихся частей инструмента.** Поврежденный или запутанный кабель увеличивает риск поражения электрическим током.
  - e. **При работе с электроинструментом на открытом воздухе используйте удлинительный кабель, предназначенный для наружных работ.** Использование кабеля, пригодного для работы на открытом воздухе, снижает риск поражения электрическим током.
  - f. **При необходимости работы с электроинструментом во влажной среде используйте источник питания, оборудованный устройством защитного отключения (УЗО).** Использование УЗО снижает риск поражения электрическим током.
3. **Личная безопасность**
    - a. **При работе с электроинструментами будьте внимательны, следите за тем, что Вы делаете, и руководствуйтесь здравым смыслом. Не используйте электроинструмент, если Вы устали, а также находясь под действием алкоголя или понижающих реакцию лекарственных препаратов и других средств.** Малейшая неосторожность при работе с электроинструментами может привести к серьезной травме.
    - b. **При работе используйте средства индивидуальной защиты. Всегда надевайте**

- защитные очки.** Своевременное использование защитного снаряжения, а именно: пылезащитной маски, ботинок на нескользящей подошве, защитного шлема или противощумовых наушников, значительно снизит риск получения травмы.
- c. **Не допускайте непреднамеренного запуска.** Перед тем, как подключить электроинструмент к сети и/или аккумулятору, поднять или перенести его, убедитесь, что выключатель находится в положении «выключено». Не переносите электроинструмент с нажатой кнопкой выключателя и не подключайте к сетевой розетке электроинструмент, выключатель которого установлен в положение «включено», это может привести к несчастному случаю.
  - d. **Перед включением электроинструмента снимите с него все регулировочные или гаечные ключи.** Регулировочный или гаечный ключ, оставленный закрепленным на вращающейся части электроинструмента, может стать причиной тяжелой травмы.
  - e. **Работайте в устойчивой позе. Всегда сохраняйте равновесие и устойчивую позу.** Это позволит Вам не потерять контроль при работе с электроинструментом в непредвиденной ситуации.
  - f. **Одевайтесь соответствующим образом.** Во время работы не надевайте свободную одежду или украшения. Следите за тем, чтобы Ваши волосы, одежда или перчатки находились в постоянном отдалении от движущихся частей инструмента. Свободная одежда, украшения или длинные волосы могут попасть в движущиеся части инструмента.
  - g. **Если электроинструмент снабжен устройством сбора и удаления пыли, убедитесь, что данное устройство подключено и используется надлежащим образом.** Использование устройства пылеудаления значительно снижает риск возникновения несчастного случая, связанного с загрязненностью рабочего пространства.
4. **Использование электроинструментов и технический уход**
    - a. **Не перегружайте электроинструмент. Используйте Ваш инструмент по назначению.** Электроинструмент работает надежно и безопасно только при соблюдении параметров, указанных в его технических характеристиках.
      - b. **Не используйте электроинструмент, если его выключатель не устанавливается в положение включения или выключения.** Электроинструмент с неисправным выключателем представляет опасность и подлежит ремонту.
      - c. **Отключайте электроинструмент от сетевой розетки и/или извлекайте аккумулятор перед регулированием, заменой принадлежностей или при хранении электроинструмента.** Такие меры предосторожности снижают риск случайного включения электроинструмента.
      - d. **Храните неиспользуемые электроинструменты в недоступном для детей месте и не позволяйте лицам, не знакомым с электроинструментом или данными инструкциями, работать с электроинструментом.** Электроинструменты представляют опасность в руках неопытных пользователей.
      - e. **Регулярно проверяйте исправность электроинструмента. Проверяйте точность совмещения и легкость перемещения подвижных частей, целостность деталей и любых других элементов электроинструмента, воздействующих на его работу. Не используйте неисправный электроинструмент, пока он не будет полностью отремонтирован.** Большинство несчастных случаев являются следствием недостаточного технического ухода за электроинструментом.
      - f. **Следите за остротой заточки и чистотой режущих принадлежностей.** Принадлежности с острыми кромками позволяют избежать заклинивания и делают работу менее утомительной.
      - g. **Используйте электроинструмент, аксессуары и насадки в соответствии с данным Руководством и с учетом рабочих условий и характера будущей работы.** Использование электроинструмента не по назначению может создать опасную ситуацию.
  5. **Техническое обслуживание**
    - a. **Ремонт Вашего электроинструмента должен производиться только квалифицированными специалистами с использованием идентичных запасных частей.** Это обеспечит безопасность Вашего электроинструмента в дальнейшей эксплуатации.

## Дополнительные меры безопасности при работе с электроинструментами



**Внимание!** Дополнительные меры безопасности при работе шлифовальными машинами

- ◆ **Держите инструмент за изолированные ручки при выполнении операций, во время которых режущий инструмент может соприкасаться со скрытой проводкой.** Контакт режущей принадлежности с находящимся под напряжением проводом делает не покрытые изоляцией металлические части электроинструмента «живыми», что создает опасность поражения оператора электрическим током
- ◆ **Используйте струбцины или другие приспособления для фиксации обрабатываемой детали, устанавливая их только на неподвижной поверхности.** Если держать обрабатываемую деталь руками или с упором в собственное тело, то можно потерять контроль над инструментом или обрабатываемой деталью.



**Внимание!** Контакт с пылью или вдыхание пыли, возникающей в ходе шлифовальных работ, может представлять опасность для здоровья оператора и окружающих лиц. Надевайте респиратор, специально разработанный для защиты от пыли и паров, и следите, чтобы лица, находящиеся в рабочей зоне, также были обеспечены средствами индивидуальной защиты.

- ◆ После окончания работы тщательно убирайте всю образовавшуюся пыль.
- ◆ Соблюдайте особую осторожность при удалении краски, которая может иметь свинцовую основу, или при шлифовании некоторых сортов дерева или металла, которые могут быть источником токсичной пыли:
  - Не позволяйте детям или беременным женщинам находиться в рабочей зоне.
  - Не принимайте пищу, не пейте и не курите в рабочей зоне.
  - Удаляйте частицы пыли и прочие отходы безопасным для окружающей среды способом.
- ◆ Данный инструмент не может использоваться людьми (включая детей) со сниженными физическими, сенсорными и умственными способностями или при отсутствии необходимого опыта или навыка, за исключением, если они выполняют работу под присмотром

или получили инструкции относительно работы с этим инструментом от лица, отвечающего за их безопасность. Не позволяйте детям играть с инструментом.

- ◆ Назначение инструмента описывается в данном руководстве по эксплуатации. Использование любых принадлежностей или приспособлений, а также выполнение данным инструментом любых видов работ, не рекомендованных данным руководством по эксплуатации, может привести к несчастному случаю и/или повреждению личного имущества.

### Безопасность посторонних лиц

- ◆ Данный инструмент не может использоваться людьми (включая детей) со сниженными физическими, сенсорными и умственными способностями или при отсутствии необходимого опыта или навыка, за исключением, если они выполняют работу под присмотром или получили инструкции относительно работы с этим инструментом от лица, отвечающего за их безопасность.
- ◆ Не позволяйте детям играть с инструментом.

### Остаточные риски

При работе с данным инструментом возможно возникновение дополнительных остаточных рисков, которые не вошли в описанные здесь правила техники безопасности. Эти риски могут возникнуть при неправильном или продолжительном использовании изделия и т.п.

Несмотря на соблюдение соответствующих инструкций по технике безопасности и использование предохранительных устройств, некоторые остаточные риски невозможно полностью исключить. К ним относятся:

- ◆ **Травмы в результате касания вращающихся/двигающихся частей инструмента.**
- ◆ **Риск получения травмы во время смены деталей инструмента, ножей или насадок.**
- ◆ **Риск получения травмы, связанный с продолжительным использованием инструмента. При использовании инструмента в течение продолжительного периода времени делайте регулярные перерывы в работе.**
- ◆ **Ухудшение слуха.**
- ◆ **Ущерб здоровью в результате вдыхания пыли в процессе работы с инструментом (например, при обработке древесины, в особенности, дуба, бука и ДВП).**

## Вибрация

Значения уровня вибрации, указанные в технических характеристиках инструмента и декларации соответствия, были измерены в соответствии со стандартным методом определения вибрационного воздействия согласно EN60745 и могут использоваться при сравнении характеристик различных инструментов. Приведенные значения уровня вибрации могут также использоваться для предварительной оценки величины вибрационного воздействия.

**Внимание!** Значения вибрационного воздействия при работе с электроинструментом зависят от вида работ, выполняемых данным инструментом, и могут отличаться от заявленных значений. Уровень вибрации может превышать заявленное значение.

При оценке степени вибрационного воздействия для определения необходимых защитных мер (2002/44/ЕС) для людей, использующих в процессе работы электроинструменты, необходимо принимать во внимание действительные условия использования электроинструмента, учитывая все составляющие рабочего цикла, в том числе, время, когда инструмент находится в выключенном состоянии, время, когда он работает без нагрузки, а также время его запуска и отключения.

## Маркировка инструмента

На инструменте имеются следующие знаки:



**Внимание!** Полное ознакомление с руководством по эксплуатации снизит риск получения травмы.

## Электробезопасность



Данный инструмент защищен двойной изоляцией, что исключает потребность в заземляющем проводе. Следите за напряжением электрической сети, оно должно соответствовать величине, обозначенной на информационной табличке электроинструмента.

- ◆ Во избежание несчастного случая, замена поврежденного кабеля питания должна производиться только на заводе-изготовителе или в авторизованном сервисном центре BLACK+DECKER.

## Использование удлинительного кабеля

- ◆ Всегда используйте удлинительные кабели установленного образца, соответствующие

входной мощности данного инструмента (см. раздел «Технические характеристики»). Перед использованием проверьте удлинительный кабель на наличие признаков повреждения, старения и износа. В случае обнаружения повреждений удлинительный кабель подлежит замене. При использовании кабельного барабана, всегда полностью разматывайте кабель. Использование удлинительного кабеля, не подходящего для входной мощности инструмента или имеющего повреждения или дефекты, может послужить причиной возгорания и поражения электрическим током.

## Составные части

Ваш инструмент может содержать все или некоторые из перечисленных ниже составных частей:

1. Пусковой выключатель
2. Пылесборник
3. Запор пылесборника
4. Шлифовальная подошва
5. Клипсовые зажимы для шлифовальной бумаги
6. Поворотный переключатель скорости вращения электродвигателя

## Сборка

**Внимание!** Перед началом сборки убедитесь, что инструмент выключен и отсоединен от электросети.

## Крепление шлифовальной бумаги (Рис. А и В-D)

**Внимание!** Никогда не используйте инструмент без шлифовальной бумаги или насадок.

**Примечание:** Для достижения наилучших результатов всегда используйте перфорированную шлифовальную бумагу. При использовании не перфорированной шлифовальной бумаги пылесборник работать не будет.

## Крепление самоклеющейся шлифовальной бумаги (Рис. А)

- ◆ Убедитесь, что электроинструмент выключен и отсоединен от электросети.
- ◆ Крепко и равномерно прижмите шлифовальную бумагу к шлифовальной подошве (4) таким образом, чтобы отверстия в листе совместились с отверстиями в подошве.

### Крепление обычной шлифовальной бумаги (Рис. В-D)

- ◆ Убедитесь, что электроинструмент выключен и отсоединен от электросети.
- ◆ Разомните шлифовальную бумагу, протянув ее обратной стороной об угол заготовки.
- ◆ Приподнимите клипсовые зажимы для бумаги (5), освобождая их из удерживающих гнезд, затем путем нажатия раскройте зажимы (Рис. В).
- ◆ Прижмите шлифовальную бумагу к шлифовальной подошве (4), следя за тем, чтобы отверстия на бумаге совместились с отверстиями на подошве (Рис. С).
- ◆ Вставьте край шлифовальной бумаги под зажим, как показано на рисунке (Рис. D).
- ◆ Нажмите на передний зажим (5), устанавливая его в удерживающем гнезде.
- ◆ Натянув шлифовальную бумагу, вставьте другой ее край под задний зажим.
- ◆ Нажмите на задний зажим (5), устанавливая его в удерживающем гнезде.

### Установка и снятие пылесборника (Рис. Е и F)

- ◆ Поверните запор пылесборника (3) против часовой стрелки.
- ◆ Аккуратно выдвиньте наружу пылесборник (2).
- ◆ Извлеките фильтр (7) и опорожните содержимое пылесборника. Осторожно постучите по крышке фильтра, чтобы извлечь все застрявшие частицы, или прочистите фильтр мягкой сухой кистью.
- ◆ Вставьте фильтр (7) в пылесборник (2).
- ◆ Вдвиньте пылесборник (2) в инструмент.
- ◆ Зафиксируйте пылесборник (2) на месте, повернув запор в направлении по часовой стрелке.

**Примечание:** Регулярно проверяйте уровень наполненности пылесборника (2). Для поддержания эффективности работы инструмента регулярно опорожняйте содержимое пылесборника (2).

### Эксплуатация

**Внимание!** Не форсируйте рабочий процесс. Избегайте перегрузки инструмента.

#### Регулировка скорости

Поворотный переключатель скорости вращения электродвигателя позволит отрегулировать скорость в соответствии с материалом обрабатываемой поверхности.

- ◆ Установите поворотный переключатель

(6) в нужное положение. Используйте высокую скорость для обработки древесины, среднюю скорость для обработки и фанеры и синтетических материалов и низкую скорость для обработки акриловых пластиков, цветных металлов, а также для удаления краски.

### Включение и выключение (Рис. G)

- ◆ Чтобы включить инструмент, нажмите на переднюю половину клавиши пускового выключателя (1) с маркировкой «I».
- ◆ Чтобы выключить инструмент, нажмите на заднюю половину клавиши пускового выключателя (1) с маркировкой «O».

### Рекомендации по оптимальному использованию (Рис. H)

- ◆ Всегда удерживайте инструмент обеими руками.
- ◆ Не надавливайте слишком сильно на электроинструмент.
- ◆ Регулярно проверяйте состояние шлифовальной бумаги. При необходимости замените.
- ◆ Шлифуйте всегда вдоль волокон древесины.
- ◆ Используйте мелкозернистую наждачную бумагу при шлифовании свежекрашенной поверхности перед нанесением нового слоя краски.
- ◆ На неровных, шероховатых поверхностях, а также для удаления толстых слоев старых лакокрасочных покрытий предварительно используйте обдирочную (крупнозернистую) шлифовальную бумагу. На прочих поверхностях предварительно используйте получистовую (средней зернистости) шлифовальную бумагу. В обоих случаях при последующем шлифовании перейдите на чистовую (мелкозернистую) шлифовальную бумагу, чтобы получить ровную, гладкую поверхность.
- ◆ По вопросу приобретения дополнительных принадлежностей обращайтесь к Вашему дилеру.

### Дополнительные принадлежности

Производительность Вашего электроинструмента напрямую зависит от используемых принадлежностей. Принадлежности BLACK+DECKER и Piranha изготовлены в соответствии с самыми высокими стандартами качества и способны увеличить производительность Вашего электроинструмента. Используя

эти принадлежности, Вы достигнете наилучших результатов в работе.

Наборы перфорированной шлифовальной бумаги можно приобрести у продавца BLACK+DECKER.

Для 80G – Набор из 5 листов шлифовальной бумаги, номер партии X31517-XJ

Для 120G – Набор из 5 листов шлифовальной бумаги, номер партии X31522-XJ

Для 240G – Набор из 5 листов шлифовальной бумаги, номер партии X31527-XJ

## Техническое обслуживание

Ваш инструмент рассчитан на работу в течение продолжительного времени при минимальном техническом обслуживании. Срок службы и надежность инструмента увеличивается при правильном уходе и регулярной чистке.

**Внимание!** Перед любыми видами работ по техническому обслуживанию выключайте инструмент и отключайте его от источника питания.

- ◆ Регулярно очищайте вентиляционные отверстия Вашего инструмента мягкой щеткой или сухой тканью.
- ◆ Регулярно очищайте корпус двигателя влажной тканью. Не используйте абразивные чистящие средства, а также чистящие средства на основе растворителей.

## Защита окружающей среды



Раздельный сбор. Данное изделие нельзя утилизировать вместе с обычными бытовыми отходами.

Если однажды Вы захотите заменить Ваш электроинструмент BLACK+DECKER или Вы больше в нем не нуждаетесь, не выбрасывайте его вместе с бытовыми отходами. Отнесите изделие в специальный приемный пункт.



Раздельный сбор изделий с истекшим сроком службы и их упаковок позволяет пускать их в переработку и повторно использовать. Использование переработанных материалов помогает защищать окружающую среду от загрязнения и снижает расход сырьевых материалов.

Местное законодательство может обеспечить сбор старых электрических продуктов отдельно от бытового мусора на муниципальных свалках отходов, или Вы можете сдавать их в торговом предприятии при покупке нового изделия.

Фирма BLACK+DECKER обеспечивает прием и переработку отслуживших свой срок изделий

BLACK+DECKER. Чтобы воспользоваться этой услугой, Вы можете сдать Ваше изделие в любой авторизованный сервисный центр, который собирает их по нашему поручению.

Вы можете узнать место нахождения Вашего ближайшего авторизованного сервисного центра, обратившись в Ваш местный офис BLACK+DECKER по адресу, указанному в данном руководстве по эксплуатации. Кроме того, список авторизованных сервисных центров BLACK+DECKER и полную информацию о нашем послепродажном обслуживании и контактах Вы можете найти в интернете по адресу: [www.2helpU.com](http://www.2helpU.com)

## Технические характеристики

		KA330E (Тип 1)
Напряжение питания	В перем. тока	230
Потребляемая мощность	Вт	270
Частота колебаний (без нагрузки)	к/мин.	10,000 - 26,000
Частота движения эксцентрика (без нагрузки)	д/мин.	5,000 - 13,000
Размер шлифовальной подошвы	мм	90 x 187
Вес	кг	1,8
$L_{pA}$ (звуковое давление) 83,5 дБ(A), Погрешность (К) 3 дБ(A)		
$L_{WA}$ (акустическая мощность) 94,5 дБ(A), Погрешность (К) 3 дБ(A)		

Сумма величин вибрации (сумма векторов по трем осям), измеренных в соответствии со стандартом EN 60745:

Вибрационное воздействие (ah) 7,2 м/с<sup>2</sup>, погрешность (К) 1,5 м/с<sup>2</sup>

## Декларация соответствия ЕС

ДИРЕКТИВА ПО МЕХАНИЧЕСКОМУ ОБОРУ-  
ДОВАНИЮ



**КА330E**

BLACK+DECKER заявляет, что продукты, обозначенные в разделе «Технические характеристики», полностью соответствуют стандартам: 2006/42/ЕС, EN 60745-1, EN 60745-2-4

Эта продукция соответствует директивам 2014/30/EU и 2011/65/EU. За дополнительной информацией обращайтесь в BLACK+DECKER по указанному ниже адресу или по адресу, указанному на последней странице руководства. Нижеподписавшееся лицо полностью отвечает за соответствие технических данных и делает это заявление от имени фирмы BLACK+DECKER.

R.Laverick  
Engineering Manager  
BLACK+DECKER Europe, 210 Bath Road,  
Slough,  
Berkshire, SL1 3YD, United Kingdom  
05/08/2014





РУССКИЙ

## Гарантия

Black & Decker гарантирует, что данное изделие в момент поставки потребителю не содержит каких-либо дефектов материалов или сборки. Данная гарантия дополняет законные права потребителя и не затрагивает их каким-либо образом. Настоящая гарантия действует на территориях стран-членов Европейского Союза и в Европейской зоне свободной торговли.

Если в течение 24 месяцев с даты приобретения произошла поломка изделия Black & Decker из-за некачественных материалов и/или сборки, либо изделие является дефектным в соответствии с техническими требованиями, то Black & Decker отремонтирует или заменит изделие с минимальным беспокойством для потребителя.

Гарантия не действительна, если поломка произошла вследствие:

- Нормального износа
- Неправильного использования или плохого обслуживания
- Перегрузки двигателя
- Если изделие повреждено посторонними частями, материалом или вследствие аварии
- Использования ненадлежащего источника питания

Гарантия не действительна, если инструмент используется в профессиональной деятельности, поскольку этот инструмент предназначен только для бытового применения.

Гарантия не действительна, если изделие подвергалось ремонту или разборке лицом, не уполномоченным Black & Decker.

Для того, чтобы воспользоваться гарантией необходимо предоставить: изделие, заполненную Гарантийную карту и доказательство покупки (приемки) дилеру или непосредственно уполномоченному агенту по обслуживанию не позднее двух месяцев с момента обнаружения поломки.

Информацию о ближайшем агенте по обслуживанию Black & Decker можно найти на странице в Интернете: [www.2helpu.com](http://www.2helpu.com).

## Гарантийный талон:

Модель инструмента / Номер по каталогу .....

Серийный номер / Код даты .....

Потребитель .....

Дилер .....

Дата .....



EESTI KEEL

## Garantii

Black & Decker garanteerib, et toode on kliendile tarnimisel vaba materjali ja/või koostamise vigadest. Garantii lisandub kliendi seaduslikele õigustele ning ei mõjuta neid. Garantii kehtib kõigi Euroopa Ühenduse liikmesriikide territooriumil ja Euroopa vabakaubanduspiirkonnas.

Kui 24 kuu jooksul ostmisest esineb mõnel Black & Decker tootel rike materjali ja/või koostamise vea tõttu või see on spetsifikatsiooni suhtes defektne, parandab või vahetab Black & Decker toote Meendi jaoks minimaalse vaevaga.

- Garantii ei kehti, kui vea põhjuseks on:
  - Normaalne kulumine
  - Tööriista väärkohtlemine või halb hooldamine
  - Mootori ülekooormamine
  - Kui toodet on kahjustanud võõrasesed, materjal või õmnetus
  - Vale toitepinge

Garantii ei kehti tööriista professionaalsel kasutamisel, kuna tööriist on loodud ainult koduseks kasutamiseks.

Garantii ei kehti, kui toodet on remontitud või demonteerinud Black & Decker volitusega isik.

Garantii kasutamiseks tuleb toode, täidetud garantiikaart ja ostutšend (t ekk) viia müüjale või aise volitatud teenindajale hiljemalt kaks kuud peale vea avastamist.

Teavet lähima Black & Decker teenindaja kohta leiate veebisaidilt: [www.2helpu.com](http://www.2helpu.com).

## Garantiitalong:

Tööriista mudel/kataloogi number .....

Seerianumber/Kuupäeva kood .....

Klient .....

Müüja .....

Kuupäev .....

Eesti	AS Tallmac Mustame tee 44 EE-10621 Tallinn	Tel.: +372 6562999 Faks.: +372 6562855
Latvija	Bebri un Partneri Sarlotes 16 Rīga, LV-1001	Tel.: 00371-7371247 Fax: 00371-7372790
	LIC GOTUS SIA Ulbrokas Str. Rīga, 1021	Tel.: +371 67556949 Fax: +371 67555140
Lietuva	HARDIM Žirmūņu g. 139 <sup>a</sup> 09120 Vilnius	Tel.: 00370-5273 73 59 Fax: 00370-5273 74 73
	Elremta Neries kr. 16E 48402 Kaunas	Tel.: 00370-37370138 Fax: 00370-37350108

Teavet lahima teenindaja kohta leiate veebisaidilt:

**[www.2helpu.com](http://www.2helpu.com)**

Informāciju par tuvāko servisa pārstāvi meklējiet mājas lapā:

**[www.2helpu.com](http://www.2helpu.com)**

Informāciju apie artimiausias remonto dirbtuves rasite tinklalapyje:

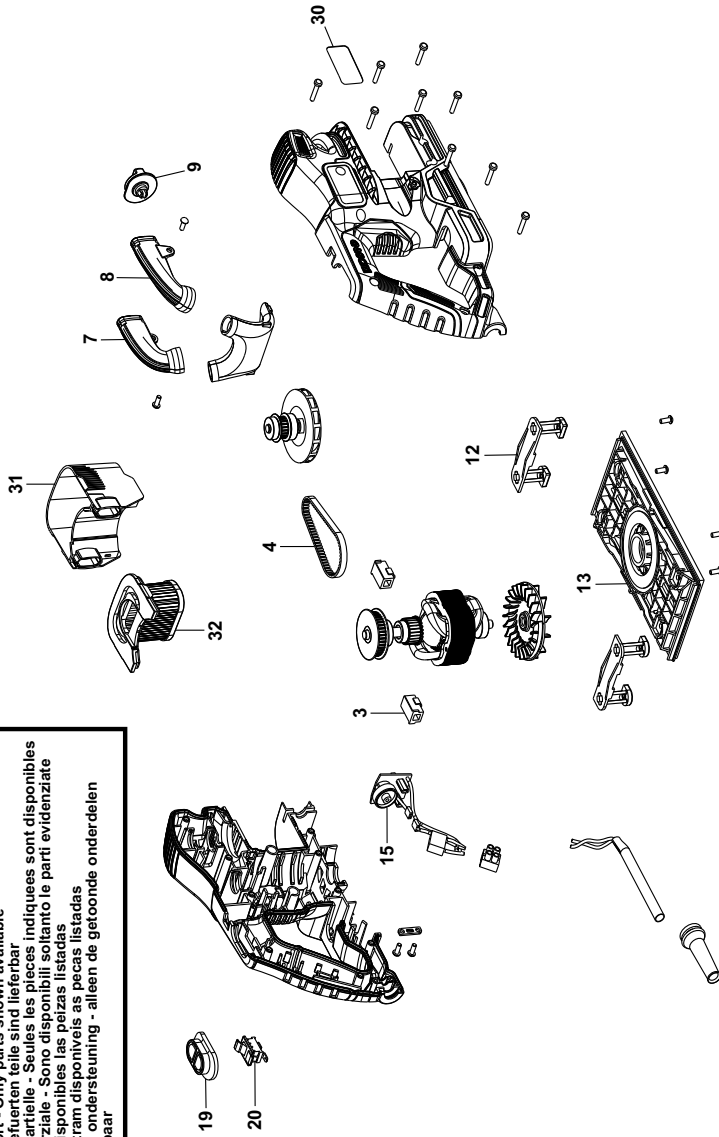
**[www.2helpu.com](http://www.2helpu.com)**



KA330

TYPE  
1

Partial support - Only parts shown available  
Nur die aufgeführten Teile sind lieferbar  
Reparation partielle - Seules les pieces indiquees sont disponibles  
Supporto parziale - Sono disponibili soltanto le parti evidenziate  
Solo estan disponibles las piezas listadas  
So se encontram disponibles as pecas listadas  
Gedeeltelijke ondersteuning - alleen de getoonde onderdelen  
zijn beschikbaar



E16778

www.2helpU.com

01 - 11 - 12

©

