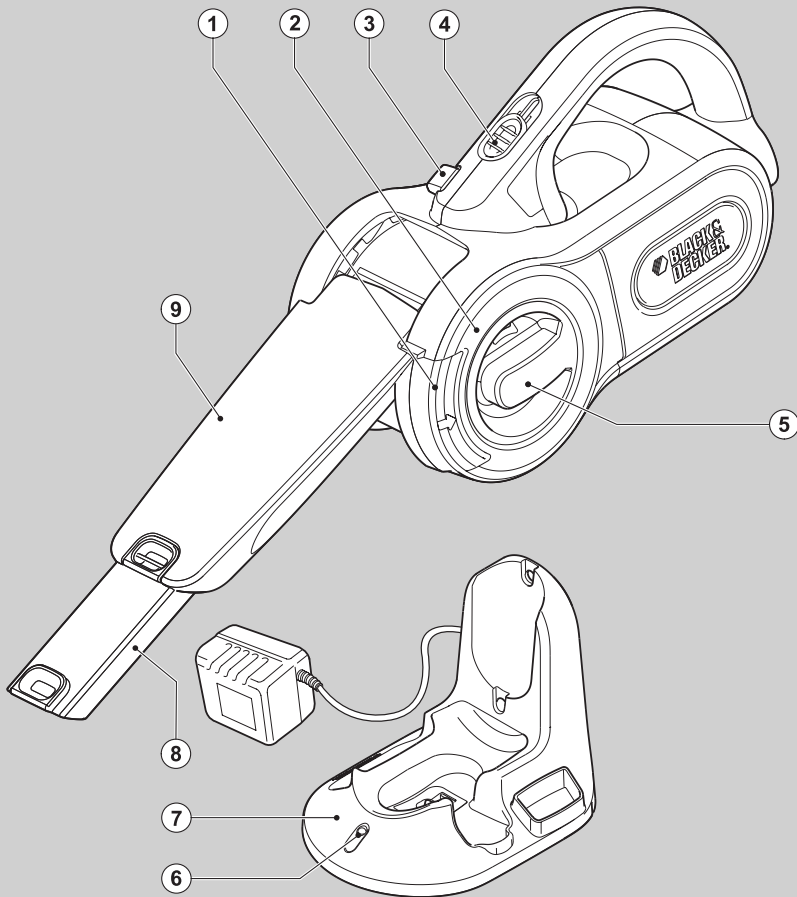


BLACK & DECKER®

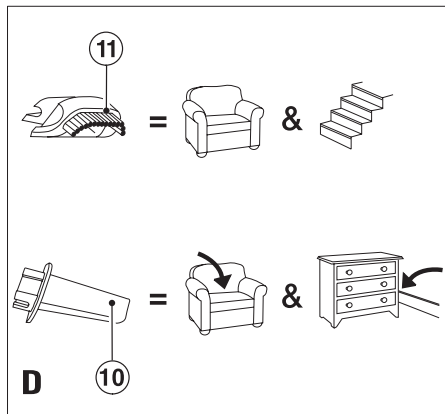
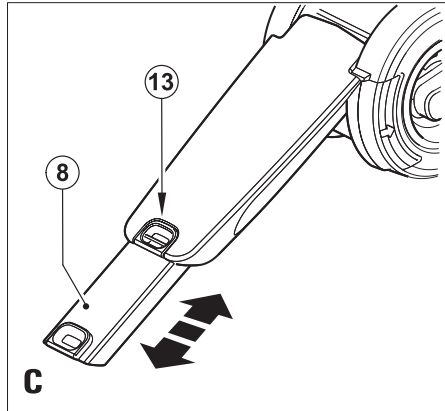
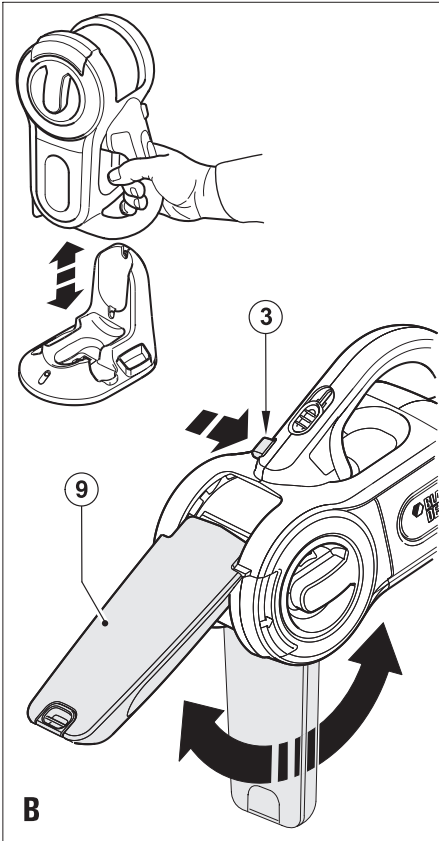
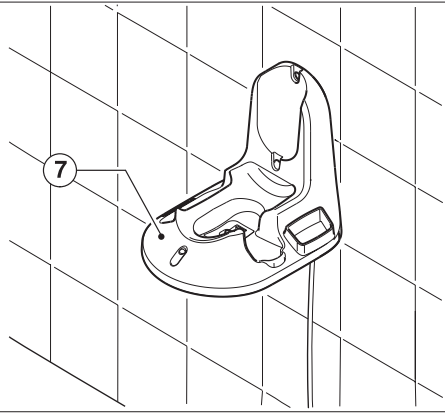
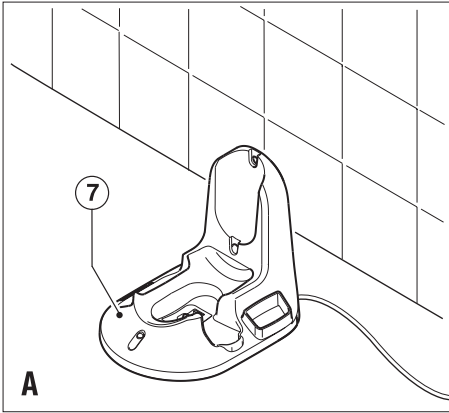


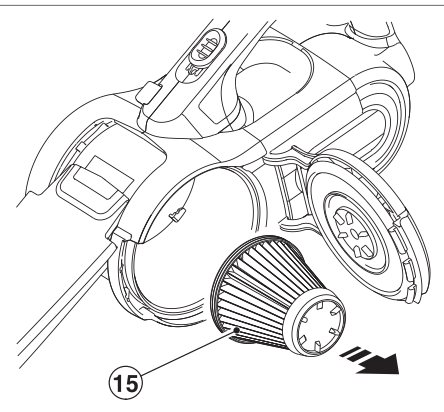
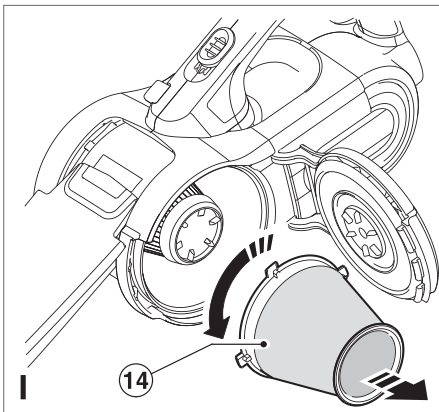
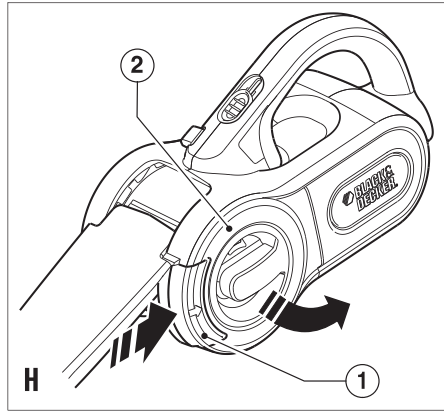
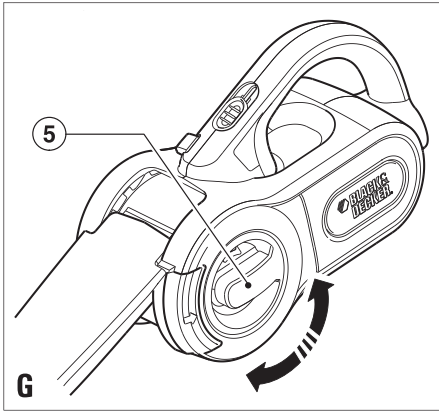
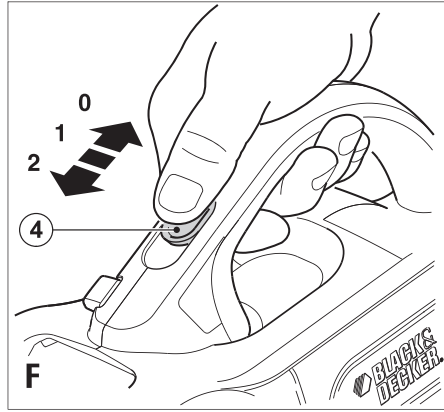
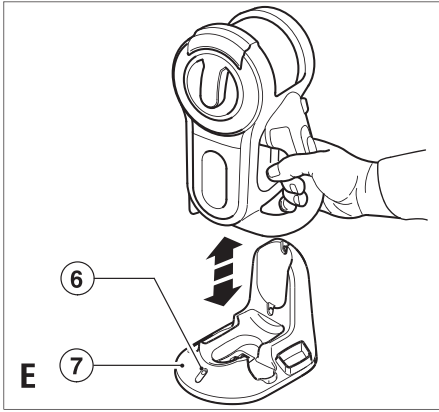
666444-03 IL

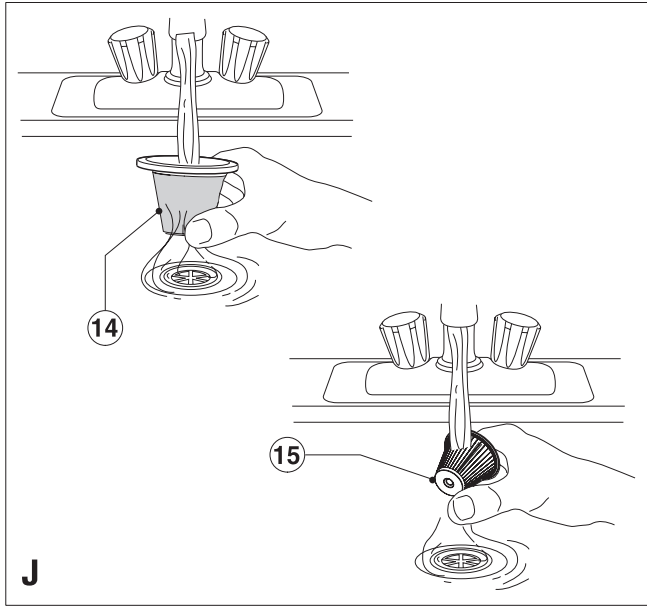
תורגם מההוראות המקוריות

www.blackanddecker.eu

PV9605(N)
PV1205(B)(N)
PV1405(N)
PV1805(C)(N)







ייעוד

שואב האבק הנישא Dustbuster® של בלק אנד דקר תוכנן לביצוע עבודות קלות של שאיבה יבשה. מכשיר זה מיועד לשימוש ביתי בלבד.

הוראות בטיחות כלליות למכשיר



אזהרה! כשמתמשים במכשירים חשמליים הניזונים מרשת החשמל/ממתח סוללות חובה לנקוט באמצעי זהירות בסיסיים, כולל אלה המפורטים להלן, כדי להפחית את סכנת התלקחות אש, התחשמלות, פגיעה גופנית אחרת או נזק לרכוש.

- ♦ קרא חוברת זו בעיון לפני השימוש במכשיר.
- ♦ השימוש המיועד מתואר בחוברת זו. שימוש באביזרי עזר או ציוד נלווה וכן ביצוע פעולה כלשהי באמצעות מכשיר זה השונה מאלה המומלצות בחוברת זו עלולים לגרום לסכנת פגיעה גופנית.

המונח "מכשיר" המופיע בכל האזהרות שיפורטו להלן מתייחס למכשיר החשמלי שלך המוזן במתח רשת (באמצעות כבל) או המופעל באמצעות סוללה נטענת.

שמור על כל האזהרות וההוראות לשימוש עתידי.

שימוש במכשיר

- ♦ הקפד תמיד להיזהר בזמן השימוש במכשיר זה.
- ♦ שמור על מקום העבודה נקי ומואר היטב. מקומות בלתי מסודרים ואפלים מזמזמים תאונות.
- ♦ השתמש במכשיר אך ורק בתנאי אור יום או במקום מואר היטב.
- ♦ אל תפעיל כלי עבודה חשמליים בסביבה בה קיימים אדים נפיצים כגון בקרבת נוזלים, גזים או אבק דלי-קיים.
- ♦ אסור בהחלט לאפשר לילדים או לאדם כלשהו שאינו מכיר הוראות אלה להפעיל את הכלי.
- ♦ אסור לאפשר לילדים, עוברי אורח או בעלי חיים להתקרב לאזור העבודה או לגעת בכלי או בכבל החשמל שלו.
- ♦ הרחק ילדים, עוברי אורח וחיות בזמן הפעלת כלים חשמליים. הסחת הדעת עלולה לגרום לאיבוד השליטה בעבודה.
- ♦ אין להשתמש במכשיר זה כבצעצוע.
- ♦ אל תטבול את המכשיר במים.
- ♦ אין לפתוח את המכשיר. אין בתוך המכשיר חלקים כלשהם שהשתמשם יכול או רשאי לטפל בהם.

בטיחות אישית

- ♦ במהלך הפעלת כלי עבודה חשמליים עליך לשמור על עירנות, לשים לב לכל פעולותיך ולפעול בשיקול דעת. אסור להפעיל כלי עבודה חשמלי אם אתה עייף או נמצא תחת השפעה של סמים, אלכוהול או תרופות. גם רגע קצרצר של חוסר תשומת לב בזמן הפעלת כלים חשמליים עלול לגרום לפגיעה גופנית חמורה.

- ♦ השתמש בציוד מגן על-פי הצורך. שימוש על-פי הצורך בציוד בטיחות מתאים כגון מסכת אבק, אמצעי הגנה לעיניים, נעלי בטיחות שאינן מחליקות, קסדה או אמצעים להגנה על השמיעה, יפחית סכנות לפגיעה גופנית.

- ♦ מנע הפעלה בשוגג. ודא שמתג ההפעלה נמצא במצב מנותק לפני חיבור המכשיר למקור המתח ו/או לערכת הסוללות, הרמת המכשיר ו/או נשיאתו. נשיאת הכלי כשאצבעך על המתג או חיבור הכלי לרשת החשמל כשמתג ההפעלה שלו במצב מחובר הם מצבים מסוכנים שמזמזמים תאונות.

- ♦ אל תנסה להפעיל את הכלי מחוץ לטווח ההפעלה הבטוח. הקפד על עמידה יציבה ושיווי משקל. יציבה טובה ושמידה על שיווי המשקל מאפשרות שליטה טובה יותר במכשיר במצבים בלתי צפויים.
- ♦ לבש בגדים מתאימים. אל תלבש פריטי לבוש רפויים או תכשיטים. הרחק שיער, פריטי לבוש וכפפות מחלקים נעים. פריטי ביגוד רפויים, תכשיטים ושיער ארוך עלולים להיתפס בחלקים סובבים.

שימוש ושמידת המכשיר

- ♦ לפני השימוש בדוק את המכשיר לגילוי נזק או חלקים פגומים. בדוק לגילוי חלקים שבורים, נזק למתגים או תנאים אחרים שעלולים להשפיע על הפעולה התקינה של המכשיר.
- ♦ אל תשתמש בכלי אם מתג ההפעלה שלו אינו מפעיל ומנתק אותו כהלכה. כלי חשמלי שלא ניתן לשלוט בפעולתו באמצעות המתג הוא מסוכן וחובה לתקן אותו.
- ♦ נתק את התקע ממקור המתח ו/או נתק את ערכת הסוללות מהמכשיר לפני ביצוע כוונונים, החלפת אבזרים או אחסנת המכשיר. נקיטת אמצעי בטיחות אלה תפחית את סכנת ההפעלה בשוגג של המכשיר.
- ♦ כאשר ישים, שמור את כלי החיתוך נקיים וחדים. קל יותר לשלוט בכלי חיתוך בעלי שפות חיתוך חדות המתוחזקים כהלכה, והם נוטים פחות להיתפס.
- ♦ לפני השימוש בדוק את המכשיר לגילוי נזק או חלקים פגומים.
- ♦ תיקון של נזק או של חלקים פגומים חייב להתבצע רק על-ידי סוכנות תיקון מורשית.
- ♦ אסור בהחלט להסיר או להחליף חלק כלשהו במכשיר, למעט אלה המפורטים בחוברת זו.

בטיחות חשמלית

- ♦ התקע של המכשיר חייב להתאים לשקע ההזנה של הרשת. אסור בהחלט לשנות את התקע בכל אופן שהוא. אל תשתמש בתקעים מתאמים עם מכשירים חשמליים מאורקים. תקעים מקוריים ושקעים מתאמים יפחיתו את סכנת ההתחשמלות.
- ♦ אל תחשוף את המכשיר לגשם או לתנאי לחות גבוהה. מים החודרים אל המכשיר יגדילו את סכנת ההתחשמלות.

עברית

- אל תפגע בשלמות ותקינות הכלל. אסור בהחלט להשתמש בכבל החשמלי לצורך נשיאת המכשיר, משיכתו או הוצאת התקע משקע ההזנה. הרחק את הכבל ממקורות חום, משמן, ממקומות חדים ומחלקים נעים. כבלים פגומים או מסובכים ועם קשרים יגדילו את סכנת ההתחשמלות.
- כאשר מפעילים את המכשיר במקום שאינו מקורה, חובה להשתמש בכבל מאריך המיועד לשימוש מתחת לכיפת השמיים. שימוש בכבל המיועד לשימוש חיצוני, במקומות שאינם מקורים, יקטין את סכנת ההתחשמר לול.
- כשחייבים להפעיל מכשיר במקום לח מאוד, השתמש במקור מתח המוגן על-ידי מפסק פחת. שימוש במפסק פחת מקטין את סכנת ההתחשמלות.

שימוש ושמירה על סוללות (מכשיר ידני המוזן בסוללות בלבד)

- בצע את הטעינה אך ורק באמצעות המטען שסופק עם הכלי/המכשיר. מטען המתאים לסוללה מסוג מסוים עלול לגרום לשריפה בעקבות ניסיון לטעון סוללה מסוג אחר.
- השתמש במכשירים רק עם הסוללות המיועדות להם. שימוש בסוג אחר של סוללות עלול לגרום לסכנת פגיעה גופנית ושריפה.
- כשהסוללה אינה בשימוש, הרחק אותה מגופים מתכתיים אחרים כגון מהדקי מתכת, מטבעות, מפתח חות, מסמרים, ברגים או חלקי מתכת קטנים אחרים שעלולים לגרום לקצר בין מגעי הסוללה. קצר בין הדקי החיבור של ערכת הסוללות עלול לגרום לכוויות או להתלקחות אש.
- במצבים חריגים וקיצוניים, נזול עלול לדלוף מתוך הסוללה. הימנע מכל מגע. במקרה של מגע, שטוף מיד את המקום במים. אם הנוזל בא במגע עם העיניים, בנוסף לטטיפה פנה לקבלת סיוע רפואי. במצבים חריגים וקיצוניים, נזול עלול לדלוף מתוך הסוללה.

לאחר השימוש

- כשלא משתמשים במכשיר, יש לאחסן אותו במקום נקי ומאוורר, מחוץ להישג ידם של ילדים.
- אסור לאפשר גישת ילדים אל המכשיר המאוחסן.
- בעת האחסון או ההובלה של המכשיר ברכב חובה לשמור אותו בתא המטען או לעגן ולקבע אותו, כדי למנוע תזוזה של המכשיר בעקבות שינוי מהירות נסיעה פתאומיים או תמרוני היגוי חדים.

טיפול

- הטיפול בכלי החשמלי שלך חייב להתבצע על-ידי מי שהוסמך לכך, המשתמש בחלקי חילוף מקוריים, זהים. עמידה בדרישות אלה תבטיח שמירה על בטיחות הכלי החשמלי.

הנחיות בטיחות נוספות לסוללות ולמטענים סוללות

- אסור בהחלט לבצע ניסיונות פתיחה כלשהם.
- אין לחשוף את הסוללה למים.

אין לחשוף את הסוללה לחום.

- אין לאחסן במקומות בהם הטמפרטורה עלולה להיות גבוהה מ-40°C.
- יש לטעון את הסוללה רק בטמפרטורות סביבה הנמר צאות בתחום של 10°C עד 40°C.
- בצע את הטעינה אך ורק באמצעות המטען שסופק עם הכלי/המכשיר. שימוש במטען לא מתאים עלול לגרום להתחשמלות או לחימום-יתר של הסוללה.
- בעת סילוק סוללות, פעל לפי ההנחיות המופיעות בנושא "הגנת הסביבה".
- אסור לגרום נזק לסוללות או לעוות אותן על-ידי ניקוב או חבטות, מכיוון שטמון בכך סיכון של שריפה ופגיעה גופנית.

אסור לטעון סוללות שנגרם להן נזק.

- במצבים חריגים וקיצוניים, נזול עלול לדלוף מתוך הסוללה. אם הבחנת בנוזל על-פני הסוללה, נגב אותו בזרירות באמצעות פיסת בד. הימנע מכל מגע עם הנוזל.

- במקרה של מגע עם העור או העיניים, פעל לפי ההוראות להלן.

אזהרה! נזול הסוללה עלול לגרום לפגיעות גופניות או לנזק לרכוש. במקרה של מגע עם העור, שטוף מיד את המקום במים. במקרה של התפתחות אדמומיות, כאב או גירוי, פנה באופן מיידי לקבלת סיוע רפואי. במקרה של מגע עם העיניים, שטוף מיד במים נקיים ופנה לקבלת סיוע רפואי.

מטענים

המטען מתוכנן למתח מסוים. הקפד תמיד לבדוק שמתח המקור מתאים למתח הפעלה הרשום על לוחית הזיהוי. **אזהרה!** אסור להחליף את יחידת הטעינה בשקע חשמל רגיל.

- בצע את הטעינה אך ורק באמצעות המטען שסופק עם הכלי/המכשיר. סוללות אחרות עלולות להתפוצץ, לגרום לפגיעה גופנית ונזק.
- אסור בהחלט לנסות לטעון סוללות שאינן מיועדות לטעינה חוזרת.

- כדי למנוע מצב מסוכן, אם כבל ההזנה נפגם חובה להחליף אותו על-ידי היצרן או בתחנת שירות מוסמכת של בלק אנד דקר.

- אין לחשוף את המטען למים.
- אין לפתוח את המטען.
- אין להכניס או לדחוף פריטים כלשהם לתוך המטען.
- במהלך הטעינה, המכשיר/הכלי/הסוללות צריכים להימצא במקום מאוורר היטב.

בטיחות חשמלית

מטען זה בנוי בשיטת הבידוד הכפול; לכן אין צורך במוליך ארקה. הקפד תמיד לבדוק שמתח המקור מתאים למתח הפעלה הרשום על לוחית הזיהוי.



כדי למנוע מצב מסוכן, אם כבל ההזנה נפגם חובה להחליף אותו על-ידי היצרן או בתחנת שירות מוסמכת של בלק אנד דקר.

אזהרה! אסור להחליף את יחידת הטעינה בשקע חשמל רגיל.

הרכבה

כונן אוסף האבק (צירים B ו-C)

- ♦ אוסף האבק (9) מאוחסן מתחת למכשיר. לצורך כונונו, הרם את המכשיר מבסיס הטעינה.
- ♦ לחץ על לחצן נעילת אוסף האבק (3) וסובב את אוסף האבק למצב הרצוי.
- ♦ שחרר את לחצן נעילת אוסף האבק כדי לנעול את אוסף האבק במצב בו הוא נמצא.
- ♦ ניתן להאריך את אוסף האבק על-ידי משיכת המאריך לאוסף האבק (8) עד שהוא ננעל במצבו.
- ♦ ניתן לכנס את מאריך אוסף האבק על-ידי לחיצה על הלחצן (13) ודחיפת המאריך חזרה לתוך אוסף האבק.
- ♦ לאחר סיום השימוש במכשיר או במהלך טעינתו, יש להחזיר את אוסף האבק למצב האחסנה שלו, מתחת למכשיר.

התקנת האבזרים (ציר D)

- דגמים אלה מסופקים עם האבזרים הבאים:
- ♦ כלי לשאיבה ממקומות צרים (10).
 - ♦ אבזר מברשת (11) לרהיטים ומדרגות.
 - ♦ כדי להתקין ציוד עזר פעל כמפורט להלן:
 - ♦ הוצא את האבזרים מהמכשיר.
 - ♦ הכנס את האבזר הדרוש לפתח שבחזית המכשיר.

שימוש

- ♦ לפני השימוש הראשון, יש לטעון את הסוללה לפחות במשך 16 שעות.
- ♦ לצורך כונונו, הרם את המכשיר מבסיס הטעינה.

טעינת הסוללות (ציר E)

- ♦ ודא שהמכשיר מנותק. הסוללה לא תוכל להיטען כשמתג הפעלה במצב פעולה.
- ♦ הנח את המכשיר על בסיס הטעינה (7), כמוצג בציר.
- ♦ חבר את המטען. הפעל את מתג הטעינה.
- ♦ מחוון הטעינה (6) יאיר.
- ♦ הנח למכשיר להיטען לפחות 16 שעות.
- ♦ במהלך הטעינה, המטען עלול להתחמם. זוהי תופעה רגילה והיא אינה מצביעה על תקלה כלשהי. ניתן להשאיר את המכשיר מחובר אל המטען ללא הגבלת זמן. מחוון (נורית חייווי) הטעינה (6) ימשיך להאיר כל זמן שהמכשיר מונח על המטען, המחובר אל מקור המתח.
- ♦ **אזהרה!** אין לטעון את הסוללה בטמפרטורות סביבה הנמוכות מ-4°C או הגבוהות מ-40°C.

הפעלה והפסקת פעולה (ציר F)

- ♦ להפעלת המכשיר, החלק את מתג הפעלה/הפסקה (4) קדימה למיקום 1.
- ♦ להפעלת המכשיר במלוא ההספק שלו, החלק את מתג הפעלה/הפסקה (4) קדימה למיקום 2.
- ♦ לכיבוי המכשיר, החלק את מתג הפעלה/הפסקה (4) חזרה למיקום 0.

בטיחות אנשים אחרים

- ♦ מכשיר זה אינו מיועד לשימושם של אנשים (כולל ילדים) בעלי כישורים פיזיים, חישתיים או שכליים ירודים, או חסרי ניסיון וידע בהפעלת המכשיר, אלא אם קיים עליהם פיקוח וניתנו להם הסברים והדרכה על הפעלת המכשיר על-ידי אדם האחראי לבטיחותם.
- ♦ יש להשגיח על ילדים כדי לוודא שהם לא ישחקו עם המכשיר.

מילים על בסיס הטעינה

בסיס טעינה זה בנוי בשיטת הבידוד הכפול; לכן אין צורך במוליך ארקה.



שנאי מבודד למניעת התחשמלות. מקור המתח מבודד באופן חשמלי מצד המוצא של השנאי.



המטען יפסיק לפעול באופן אוטומטי כאשר טמפרטורת הסביבה גבוהה מדי. במצב זה לא ניתן להפעיל את המטען. עליך לנתק את בסיס הטעינה ממקור המתח ולהביא אותו לתחנת שירות מוסמכת לתיקון.



בסיס טעינה זה מיועד לשימוש במקומות מקורים בלבד.



משטחים שונים עשויים להתחמם במהלך השימוש ובמהלך זמן ההתקררות.



מאפיינים

1. תפס שחרור לדלת המיכל
2. דלת המיכל
3. לחצן נעילת אוסף האבק
4. מתג הפעלה/הפסקה לשתי מהירויות
5. גלגל ניקוי מסננים
6. מחוון טעינה
7. בסיס טעינה
8. מאריך לאוסף האבק
9. אוסף אבק

ציר D

10. אבזר למקומות צרים (אופציה, ראה אריזה)
11. אבזר מברשת (מאוחסן בחלק התחתון של המכשיר)

התקנה

התקנת בסיס הטעינה על קיר (ציר A)

ניתן להציב את בסיס הטעינה על משטח עבודה או להתקין אותו על קיר, כדי לספק למכשיר נקודת אחסון וטעינה נוחה.

בעת ההתקנה על קיר, ודא ששיטת ההתקנה מותאמת לסוג הקיר ולמשקלו של המכשיר.

סיפור עצמת היניקה (ציורים G עד E)

כדי לשמור על עצמת יניקה מיטבית, יש לנקות את המסננים באופן סדיר במהלך השימוש.
 ♦ סובב את הגלגל (5) מספר סיבובים כדי להסיר את האבק מהמסננים (14 ו-15).

ניקוי ותחזוקה

אזהרה! נקה את המסננים באופן סדיר (14 ו-15).

ניקוי מיכל האבק והמסננים (ציורים H עד J)

המסננים ניתנים לשימוש חוזר, וחובה לנקות אותם באופן סדיר.

- ♦ לחץ על תפס השחרור (1) ופתח את דלת המיכל (2) (ציור H).
- ♦ רוקן את מיכל האבק.
- ♦ הסר את המסננים (14 ו-15) על ידי סיבובם נגד כיוון השעון (ציור I).
- ♦ הברש והסר את האבק החופשי מהמסננים.
- ♦ רחץ את המסננים בתמיסת מי-סבון פושרים (ציור J).
- ♦ ודא שהמסננים יבשים.
- ♦ התקן את המסננים (14 ו-15) במכשיר, תוך סיבובם בכיוון השעון עד שהם ננעלים למקומם.
- ♦ סגור את דלת המיכל (2). ודא שתפס השחרור (1) ננעל במקומו בנקישה.
- ♦ **אזהרה!** אסור בהחלט להשתמש במכשיר ללא המסננים. איסוף אבק מיטבי יתקבל רק כשהמסננים נקיים.

החלפת המסננים

יש להחליף את המסננים בכל 6 עד 9 חודשים וכאשר הם מתבלים או נגרם להם נזק. תוכל לרכוש מסננים חלופיים מסוכן בלק אנד דקר (מספר קטלוגי VF50):
 ♦ הסר את המסננים הישנים כפי שפורט לעיל.
 ♦ התקן את המסננים החדשים כפי שפורט לעיל.

תחזוקה

המכשיר/כלי שלך, המוזן בסוללות/או במתח רשת באמצעות כבל הזנה, מתוצרת בלק אנד דקר, תוכנן לפעול למשך זמן ממושך עם תחזוקה מזערית. פעולה ממושכת ומשביעת רצון של הכלי תלויה בטיפול נכון בכלי ובניקוי סדיר.

אזהרה! לפני ביצוע תחזוקה כלשהי בכלים חשמליים נטענים או מוזני רשת:

- ♦ כבה את המכשיר ונתק את התקע ממקור המתח.
- ♦ או, כבה את המכשיר והסר ממנו את הסוללה, אם הוא מצויד בערכת סוללות נפרדת.
- ♦ או, במכשיר המופעל בסוללה אינטגרלית, הפעל את המכשיר ברציפות עד לריקון מוחלט של הסוללה, ואז העבר את מתג ההפעלה למצב כבוי.
- ♦ נתק את המטען מהשקע שבקיר לפני ניקוי. המטען שלך אינו זקוק לתחזוקה כלשהי, למעט ניקוי סדיר.

נקה באופן סדיר את חריצי האוורור של המכשיר/הכלי/המטען באמצעות מברשת רכה או מטלית יבשה.

נקה באופן סדיר את בית המנוע במטלית לחה.

אל תשתמש בתכשיר ניקוי על בסיס של ממוס או תכשיר המכיל חומר שוחק.

הקפד לפתוח באופן סדיר את התפסנית (אם קיימת) וטפח עליה כדי לפנות מתוכה אבק.

הגנת הסביבה

איסוף נפרד. אסור לסלק מוצר זה ביחד עם אשפה ביתית רגילה.



אם תחליט יום אחד שעליך להחליף את כלי העבודה שלך מתוצרת בלק אנד דקר, או אם אין לך יותר צורך בו, אל תשליך אותו לאשפה הביתית. הכן את הכלי לאיסוף נפרד של אשפה.

איסוף נפרד של מוצרים משומשים וחומרי אריזה מאפשר למחזר חומרים שונים לשימוש חוזר חומרים ממוחזרים או שנעשה בהם שימוש חוזר מסייעים למניעת זיהום הסביבה ומפחיתים את הדרישה לחומרי גלם בסיסיים.



ייתכן כי התקנות המקומיות מעמידות שירותי איסוף נפרד למוצרים חשמליים ביתיים באתרי פסולת עירוניים או שתוכל למסור את הכלי הישן שלך לחנות בה תרכוש מוצר חדש.

חברת בלק אנד דקר מעמידה לרשותך מתקן לאיסוף ומיחזור של מוצרי בלק אנד דקר, לאחר שהגיעו לסוף חיי השירות שלהם. כדי לנצל שירות זה, החזר את המוצר שלך לכל תחנת שירות מורשית שתאסוף אותו מטעמנו.

תוכל לבדוק את המיקום של תחנת השירות המורשית הקרובה אליך על-ידי התקשרות לנציגות בלק אנד דקר המקומית לפי הכתובת המפורטת בחוברת זו. לחליפין, רשימת תחנות השירות המורשות של בלק אנד דקר, כולל פרטיהן המלאים ואנשי הקשר שלהן מפורטת באינטרנט בכתובת: www.2helpU.com.

נתונים טכניים

PV1205 - H1	PV9605 - H1		
PV1205B - H1	PV9605N - H1		
PV1205N - H1			
PV1205BN - H1			
		12.0	מתח V_{dc}
		1.6	משקל ק"ג V_{dc}

PV1805 - H1	PV1405 - H1		
PV1805N - H1	PV1405N - H1		
PV1805CN - H1			
		18.0	מתח V_{dc}
		1.9	משקל ק"ג V_{dc}

מטען	
מתח כניסה	230 V _{ac}
משך טעינה	
מקורב	שעה 16
משקל	ק"ג 0.5

מידע עיצוב ופוטנטיים

מספר בקשת פטנט באירופה EP 05255024.1
מספרי רישום עיצוב בקהילה האירופית:
and 423322-0003 423322-0002, 423322-0001

אחריות

חברת בלק אנד דקר בטוחה באיכות הגבוהה של מוצריה ומספקת אחריות יוצאת מן הכלל. הצהרת אחריות זו מתווה ספת על הזכויות שלך על-פי דין ואינה גורעת מהן מאומה. אחריות זו תקפה בכל המדינות החברות באיחוד האירופאי וכן באזור הסחר החופשי האירופאי.

אם מוצר של בלק אנד דקר מתקלקל כתוצאה מחומרי ייצור פגומים, ייצור לקוי או חוסר תאימות בתוך 24 חודשים מתאריך הרכישה, חברת בלק אנד דקר תחליף חלקים פגומים, תתקן מוצרים שפעלו בתנאי עבודה סבירים או תחליף מוצרים כאלה כדי להבטיח גרימת אי-נוחות מזערית ללקוח, אלא אם:

- ◆ המוצר שימש לצורך מסחרי, מקצועי או למטרות השכרה.
- ◆ המוצר הופעל שלא כהלכה או הוזנח.
- ◆ נזק נגרם למוצר כתוצאה מגופים זרים, חומרים זרים או במקרה של תאונה.
- ◆ בוצע ניסיון תיקון של המכשיר על-ידי מי שאינו שייך לתחנת שירות מוסמכת על-ידי חברת בלק אנד דקר.

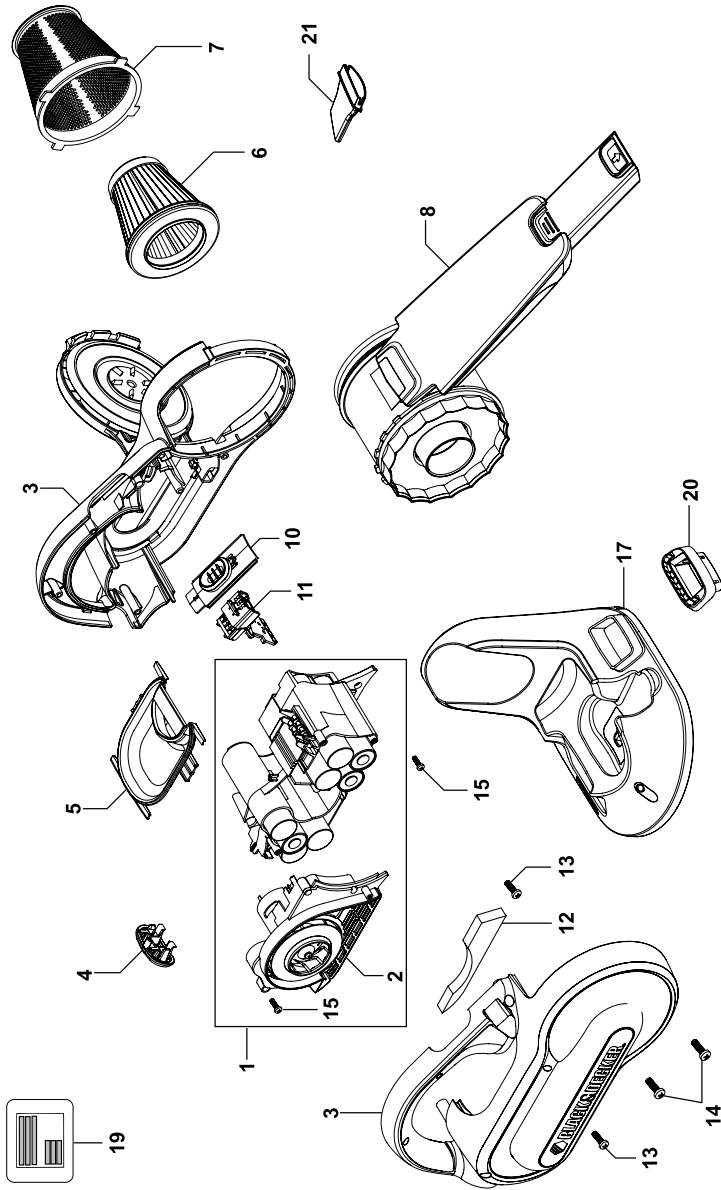
לתביעת שירות במסגרת אחריות זו, עליך להציג את חשבונית הרכישה למוכר המכשיר או לגורם המוסמך לתקן אותו. תוכל לבדוק את המיקום של תחנת השירות המורשית הקרובה אליך על-ידי התקשרות לנציגות בלק אנד דקר המקומית לפי הכתובת המפורטת בחוברת זו. לחליפין, רשימת תחנות השירות המורשות של בלק אנד דקר, כולל פרטיהן המלאים ואנשי הקשר שלהן מפורטת באינטרנט בכתובת: www.2helpU.com.

בקר באתר שלנו www.blackanddecker.co.uk כדי לרשום מוצר בלאק אנד דקר חדש וכדי להתעדכן במוצרים חדשים ובהצעות מיוחדות. מידע נוסף על המותג בלאק אנד דקר ועל מגוון המוצרים שלנו זמין באתר www.blackanddecker.co.uk.



(PV9605(N) - PV1205(B)(N) - PV1405(N) - PV1805(C)(N)

TYP.
H1



E14690

www.2helpU.com

12 - 08 - 09



GB WARRANTY CARD

LT GARANTINIS TALONAS

D GARANTIEKARTE

LV GARANTIJAS TALONS

CZ ZÁRUČNÍ LIST

PL KARTA GWARANCYJNA

H JÓTÁLLÁSI JEGY

IL תעודת אחריות



GB month
D monate
CZ měsíců
H hónap

24

LT mėn
LV mēneši
PL miesiący
IL חודש

GB	Serial No.	Date of sale	Selling stamp Signature
D	Seriennummer	Verkaufsdatum	Stempel Unterschrift
CZ	Výrobní kód	Datum prodeje	Razítko prodejny Podpis
H	Gyári szám	A vásárlás napja	Pecsét helye Aláírás
LT	Serijos numeris	Pardavimo data	Pardavėjo antspaudas Parašas
LV	Sērijas numurs	Pārdošanas datums	Pārdevēja zīmogs Pārdevēja paraksts
PL	Numer seryjny	Data sprzedaży	Stempel Podpis
IL	מס' סידורי	תאריך הרכישה	חותמת המוכר חתימה

(GB)

Service address
England
210 Bath Road, Slough
Berkshire SL 1 3YD
Tel.: 01753/511234
Fax: 01753/551155

(D)

Service-Adresse
Deutschland
Richard-Klinger-Straße
65510 Idstein
Tel.: 06126/210
Fax: 06126/21601

(CZ)

Adresy servisu
Band Servis
Klásterského 2
CZ-14300 Praha 4
Tel.: 244 403 247
Fax: 241 770 167

(H)

Band Servis
K Pasekám 4440
CZ-76001 Zlín
Tel.: 577 008 550/551
Fax: 577 008 559
http://www.bandservis.cz

Black & Decker Központi
Garanciális-és Márkaszerviz
1163 Budapest
(Sashalom) Thököly út 17.
Tel.: 403-2260
Fax: 404-0014

(LT)

Remonto dirbtuvių adresas
BLACK & DECKER
Žirmūnų 139a
2012 Vilnius
Tel.: 273 73 59
Fax: 273 74 73

(LV)

Servisa adrese
Baltijas Dizaina Grupa
Skanstes iela 13
Rīga, LV-1013,
Latvija
Tel.: 00371-7375769
Fax: 00371-7360591

(IL)

קבוצת מכשירי עבודה בע"מ, נציגי בלק אנד דקר
ודיוולט בישראל.
מעבדת שירות ארצית ואולם תצוגה מרכזי.
כתובת: רח' המרכבה 1 איזור התעשייה חולון
טלפונים: 5588910-03 פקס: 5588832-03
אתר אינטרנט: www.dewalt.org.il
www.blackanddecker.org.il

(PL)

Adres serwisu centralnego
ERPATECH
ul. Obozowa 61
01-418 Warszawa
Tel.: 022-8620808
Fax: 022-8620809

(GB) Documentation of the warranty repair

(LT) Garantinių remontų dokumentacija

(D) Dokumentation der Garantiereparatur

(LV) Garantijas remonta dokumentācija

(CZ) Dokumentace záruční opravy

(PL) Przebieg napraw gwarancyjnych

(H) A garanciális javítás dokumentálása

(IL) תיעוד תיקון באחריות

GB	No.	Date of receipt for repair	Date of repair	Repair order no.	Defect	Stamp Signature
D	Nr.	Annahmedatum	Reparaturdatum	Auftragsnummer	Defekt	Stempel Unterschrift
CZ	Číslo	Datum příjmu	Datum zakázky	Číslo zakázky	Závada	Razítko Podpis
H	Sorszám	Bejelentés időpontja	Javítási időpont	Javítási munkalapszám	Hiba jelleg oka	Pecset Aláírás
	Jótállás új határideje					
LT	Nr.	Registracijos data	Remonto data	Remonto Nr.	Defektas	Antspaudas Parašas
LV	N.p.k.	Pieņemšanas datums	Remonta datums	Remonta dokumenta numurs	Defekti	Zīmogs Paraksts
PL	Nr.	Data zgłoszenia	Data naprawy	Nr. zlecenia	Przebieg naprawy	Stempel Podpis
IL	'on	תאריך הקבלה לתיקון	תאריך התיקון	מס' הזמנת התיקון	תקלה	חותמת חתימה