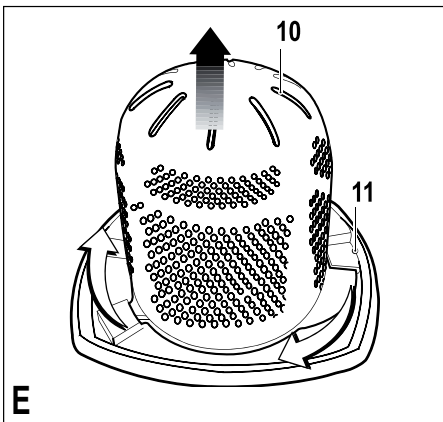
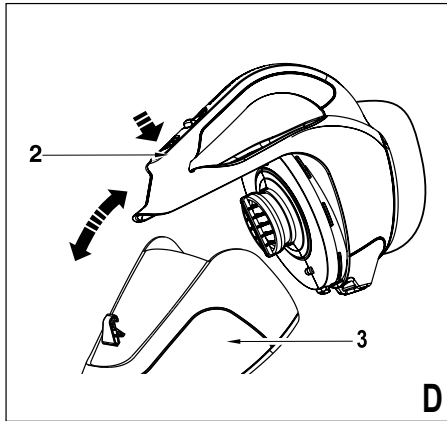
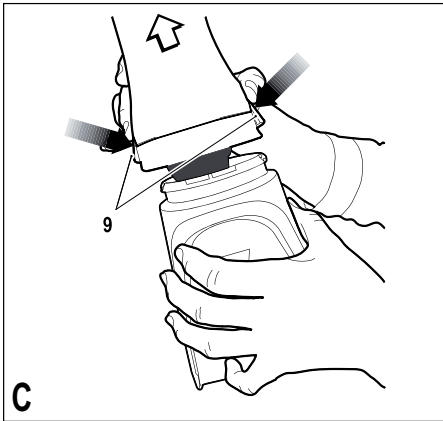
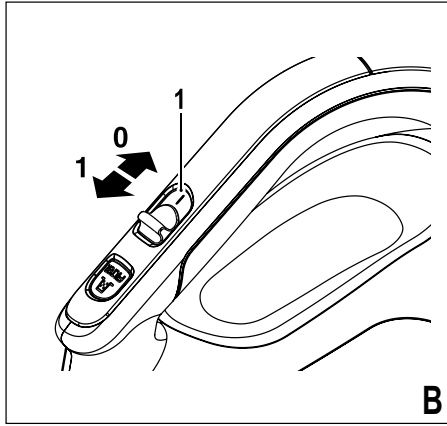
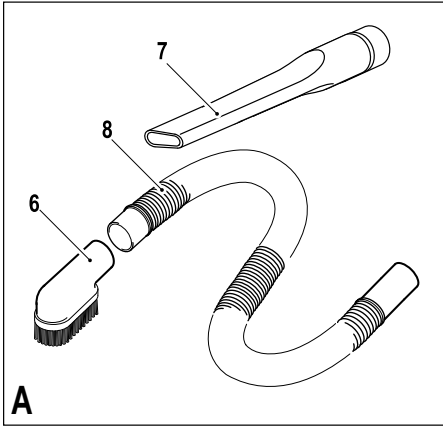


359205 - 09 BG

Превод на оригиналните инструкции

www.blackanddecker.eu

ADV1200



Предназначение

Вашата ръчна прахосмукачка BLACK+DECKER, ADV1200, Dustbuster® е създадена за леко и сухо почистване с прахосмукачка. Този уред е предназначен само за домашна употреба.

Инструкции за безопасност**Предупреждение!**

Прочетете всички предупреждения и инструкции за безопасност. Неспазването на предупрежденията и указанията, изброени по-долу, може да доведе до токов удар, пожар и/или тежки травми.



Предупреждение! При използването на акумулаторно хранвани уреди трябва да се следват основни мерки за безопасност, включително следните, за да се намали риска от пожар, изтичане на батериите, телесни повреди и материални щети.

- ◆ Прочетете внимателно цялото ръководство, преди да използвате уреда.
- ◆ Предназначението е описано в това ръководство. Използването на каквито и да е допълнителни принадлежности или приставки, както и изпълнението на действия с този уред, различни от предназ-

начението, описано в тези инструкции, може да предизвика опасност от нараняване.

- ◆ Запазете това ръководство за бъдещи справки.

Как да използвате своя уред

- ◆ Не използвайте уреда за събиране на течности или запалими материали.
- ◆ Не използвайте уреда в близост до запалими изпарения.
- ◆ Не използвайте уреда в близост до вода.
- ◆ Не потапяйте уреда във вода.
- ◆ Никога не дърпайте охранващия кабел, за да извадите щепсела от гнездото за запалка. Пазете кабела далече от нагорещени предмети, масло или остри ръбове.
- ◆ Внимавайте да не защитете кабела с вратите, прозорците или лостовете на автомобила.
- ◆ Продуктът не е подходящ за събиране на цигари или пепел от цигари.
- ◆ Пазете тягата на мотора далече от очите и лицето си.
- ◆ Този уред може да се използва от деца на възраст от 8 години нагоре и лица с ограничени физически, сетивни или умствени способности или липса на опит и познания, ако са под наблюдение или са получили инструкции за

използване на уреда по безопасен начин и разбират евентуалните опасности. Децата не трябва да си играят с уреда. Не трябва да се извършва почистване и поддръжка от деца без наблюдение.

Проверка и поправки

- ◆ Преди употреба проверете уреда за повреда или дефектни части. Проверете за счупени части, повреда в превключвателите и всякаква друга повреда, която може да засегне работата с уреда.
- ◆ Не използвайте уреда, ако някоя част е повредена или дефектна.
- ◆ Всички повредени или дефектни части трябва да се поправят или сменят от оторизиран сервизен агент.
- ◆ Проверявайте редовно захранващият кабел и конектора за повреда. Ако захранващият кабел или конектора са повредени, трябва да се смени от производителя или от оторизиран сервизен център на BLACK+DECKER, за да се предотврати злополука.
- ◆ Никога не се опитвайте да сваляте или сменяте части, освен определените в това ръководство.

Допълнителни инструкции за безопасност

След употреба

- ◆ Изключете зарядното устройство преди почистване.
- ◆ Когато не го използвате, съхранявайте уреда на сухо място.

- ◆ Децата не трябва да имат достъп до съхраняваният уред.

Допълнителни рискове

Допълнителни остатъчни рискове могат да възникнат при използването на инструмента, които не могат да бъдат включени в приложените предупреждения за безопасност. Тези рискове може да се появят в следствие на неправилна, продължителна употреба и др. Дори и с прилагането на съответните разпоредби за безопасност и използването на предпазни средства, съществуват допълнителни рискове, които не могат да бъдат избегнати. Те включват:

- ◆ Наранявания, причинени от докосване до въртящи се/движещи се части.
- ◆ Наранявания, причинени от смяна на части, остриета или аксесоари.
- ◆ Наранявания, причинени от продължителна употреба на инструмента. Когато използвате някой инструмент за продължителни периоди от време е необходимо да си взимате редовни почивки.
- ◆ Увреждане на слуха.
- ◆ Опасност за здравето причинена от дишане на прах, образуван при работа с вашия инструмент (пример: - работа с дърво, особено с дъб, бук и MDF).

Електрическа безопасност


Уредът е създаден за употреба с 12 V отрицателна заземена автомобилна акумулаторна система.

Предупреждение! Конектора за запалката е оборудван със заменяем безопасен предпазител. Предпазителят може да работи в случай на проблем. Ако това се случи, предпазителят трябва да се смени заедно с конектора и кабела от производителя или упълномощен сервизен център на BLACK+DECKER, за да се избегне опасна ситуация.

Предупреждение! Не използвайте уреда заедно със системи, които са положително заземени или са с различно напрежение.

- ◆ Уредът може да се използва само с приложеното към него захранване.
- ◆ Уредът трябва да се захранва само с безопасно ниско напрежение, съответстващо на маркировката върху уреда.

Символи по уреда

 Прочетете внимателно това ръководство, преди да използвате уреда.

Характеристики

Вашият инструмент има всички или някои от следните характеристики.

1. Превключвател on/off (вкл./изкл.)
2. Бутон за освобождаване на купата
3. Купа за събиране на прах
4. Струйник
5. 12V конектор за автомобил

Фиг. А

6. Голяма глава на четка
7. Голям накрайник за ъгли
8. Гъвкав маркуч

Монтаж

Акcesoари (фиг. А)

Тези модели може да се предоставят с някои от следните акcesoари:

- ◆ Четка с голяма глава (6)
- ◆ Голям ъглов инструмент (7)
- ◆ Гъвкав маркуч (8)

Монтиране на акcesoарите (фиг. А)

- ◆ Поставете подходящият акcesoар на късия край на гъвкавия маркуч (8). Уверете се, че акcesoара е вкаран навътре докрай.
- ◆ Поставете дългия край на гъвкавия маркуч (8) в предната част на уреда. Уверете се, че маркуча е вкаран навътре докрай.

Употреба

Включване към захранването на автомобила

- ◆ Уверете се, че уредът е изключен.
- ◆ Махнете запалката от гнездото ѝ.
- ◆ Вкарайте 12V автомобилен конектор (5) в гнездото за запалка.

Включване и изключване (фиг. В)

- ◆ За да включите уреда, плъзнете превключвателя за включване и изключване (1) напред до позиция 1.
- ◆ За да изключите уреда, плъзнете превключвателя за включване и изключване (1) напред до позиция 0.

Оптимизиране на силата на засмукване

За да поддържате силата на засмукване, филтрите трябва да се почистват често по време на употреба.

Изпразване и почистване на продукта.

Бързо изпразване на контейнера за прах (фиг. С)

- ◆ Натиснете ключалките за освобождаване (9) и издърпайте рязко накрайника (4).
- ◆ Изпразнете съдържанието от контейнера.
- ◆ За да поставите отново накрайника, поставете го на дръжката, докато "щракне" здраво на място.

Сваляне на контейнера за прах и филтрите (фиг. D)

Предупреждение! Филтрите са за многократна употреба и трябва да се почистват редовно.

- ◆ Натиснете ключалките за освобождаване (2)

- и издърпайте изцяло контейнера за прах (3).
- ◆ Докато държите контейнера за прах над коша за боклук, издърпайте филтъра, за да изпразните контейнера.
- ◆ За да поставите отново контейнера за прах, поставете го на дръжката, докато "щракне" здраво на място.

Предупреждение! Никога не използвайте уреда без филтрите. Само с чисти филтри ще постигнете оптимално събиране на прах.

Пред филтър (фиг. E)

Филтърът и предфилтърът могат да се отделят, за да се почистят по-добре.

- ◆ Извийте предфилтъра (10) по посока на часовниковата стрелка и го вдигнете от филтъра (11).

Почистване на купите за прах и филтрите

- ◆ Контейнерът за прах и филтрите може да се мият в топла сапунена вода.
- ◆ Уверете се, че филтрите и контейнера за прах са сухи преди поставяне.

Смяна на филтрите

Филтрите трябва да се сменят на всеки 6 до 9 месеца и винаги, когато се изнасят или повредят. Можете да получите филтри за смяна от вашият дилър на BLACK+DECKER:

За модели: Каталоген номер на филтър за ADV1200: VF110FC-XJ

Поддръжка

Вашият инструмент на BLACK+DECKER е създаден за продължителна и дългосрочна работа с минимална поддръжка. Продължителната и задоволителна работа зависи от правилната грижа за инструмента и от редовното почистване.

Предупреждение! Преди извършването на каквато и да е поддръжка на жичен или безжичен електроинструмент:

- ◆ Изключете инструмента/уредата и от електрическата мрежа.

Защита на околната среда



Разделно събиране. Продуктът не трябва да се изхвърля с обикновените битови отпадъци.

Ако някога решите, че вашият BLACK+DECKER продукт има нужда от замяна, или ако вече не ви е необходим, не го изхвърляйте с битовите отпадъци. Занесете този продукт в съответния пункт.



Разделното събиране на използваните продукти и опаковки позволява рециклирането на материалите и нановото им използване.

Повторното използване на рециклираните материали помага за предпазване на околната среда от замърсяване и намалява необходимостта от сурови суровини.

Местните разпоредби може да предоставят отделно събиране на електрически продукти от вашия дом, в пунктове за събиране или до търговския обект, където е закупен новия продукт.

BLACK+DECKER предоставя възможност за събиране и рециклиране на продуктите на BLACK+DECKER, след като вече не могат да бъдат в експлоатация. За да се възползвате от тази услуга, моля, върнете вашия продукт на всеки авторизиран агент за сервиз, който ще го приеме от наше име.

Можете да проверите местонахождението на вашият най-близък авторизиран сервиз, като се свържете с местния офис на BLACK+DECKER на адреса, посочен в това ръководство. Отделно от това, на нашия уеб сайт можете да намерите пълен списък на агентите на BLACK+DECKER, както и информация за нашата следпродажбена поддръжка и контакти, които са на разположение на: www.2helpU.com

Технически данни

		ADV1200 (Тип 1)
Напрежение	V _{dc}	12
Тегло	кг	1,29

Гаранция

Black & Decker е сигурна в качеството на своите продукти и предлага изключителна гаранция. Тази гаранция е само допълнение към вашите законови права, а не ги определя. Гаранцията е валидна на територията на страните членки на ЕС и на европейската свободна търговска зона.

Ако продукта на Black & Decker покаже дефект поради лоши материали, недобра изработка или несъответствие, до 24 от датата на закупуване, Black & Decker гарантират за замяна на дефектните части, поправка на продуктите, които са предмет на износване или замяна на продуктите, за да се гарантира минимално неудобство за клиента:

- ◆ Продуктът е използван за работа, професионално или за отдаване под наем;
- ◆ Изделието е подложено на неправилна употреба или небрежност;
- ◆ Изделието е понесло повреда от чужди предмети, вещества или злополуки;
- ◆ Правени са опити за ремонт от лица, които не са упълномощени агенти по ремонта или сервизния персонал на Black & Decker.

За да се възползвате от своята гаранция, вие трябва да имате доказателство за покупката, която да представите на търговеца или сервизния агент. Можете да проверите местонахождението на вашият най-близък авторизиран сервиз, като се свържете с местния офис на Black & Decker на адреса, посочен в това ръководство. Отделно от това, на нашия уеб сайт можете да намерите пълен списък на агентите на Black & Decker, както и информация за нашата следпродажбена поддръжка и контакти, които са на разположение на www.2helpU.com

Моля, посетете нашия уеб сайт www.blackanddecker.co.uk, за да регистрирате вашето ново изделие на BLACK+DECKER и да сте в течение на нови изделия и специални оферти. Повече информация за марката BLACK+DECKER и нашите продукти е на разположение на www.blackanddecker.co.uk.

Stanley Black & Decker
Phoenicia Business Center
Strada Turturelelor, nr 11A, Etaj 6, Modul 15,
Sector 3 Bucuresti
Telefon: +4021.320.61.04/05

