

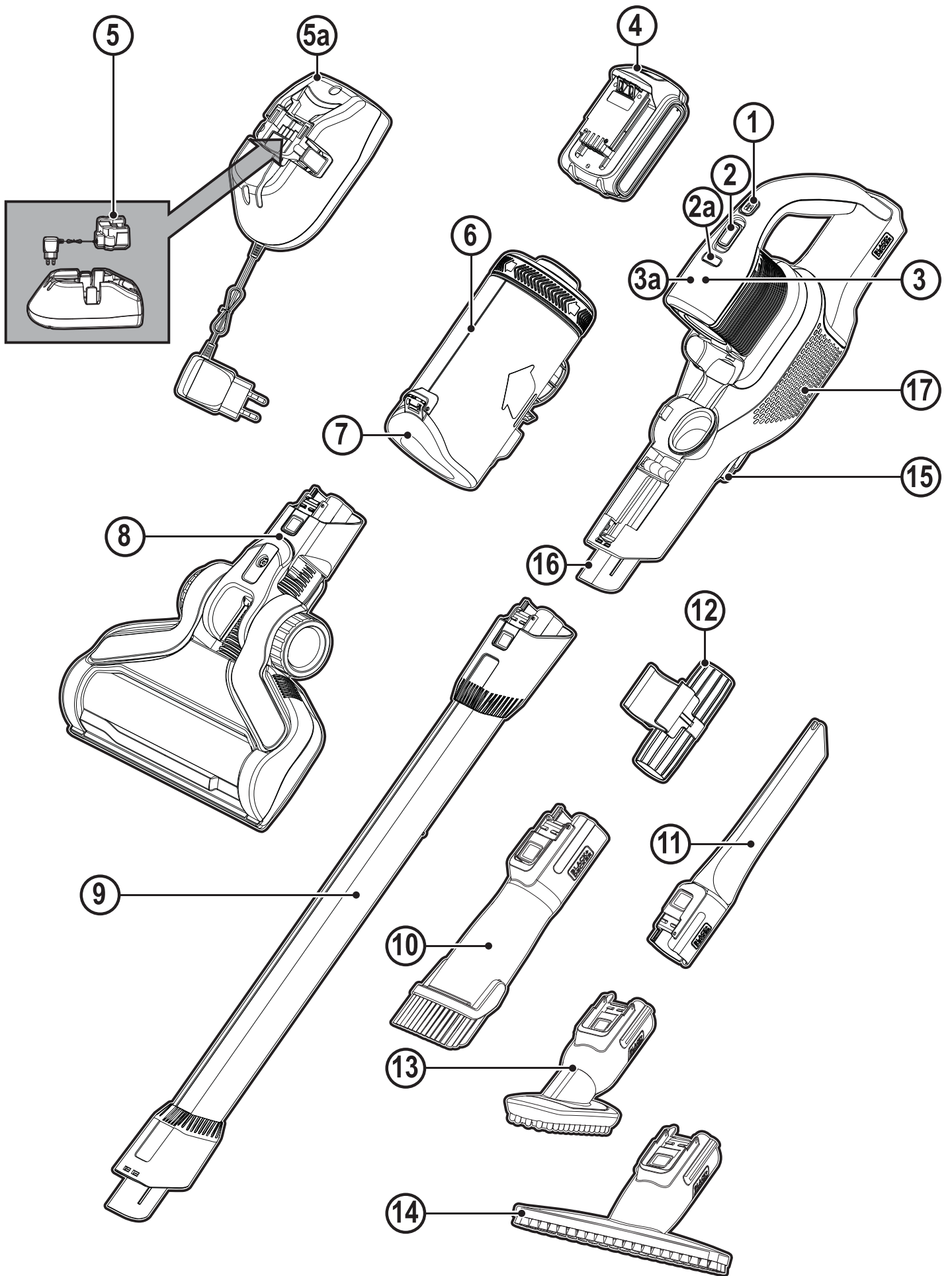


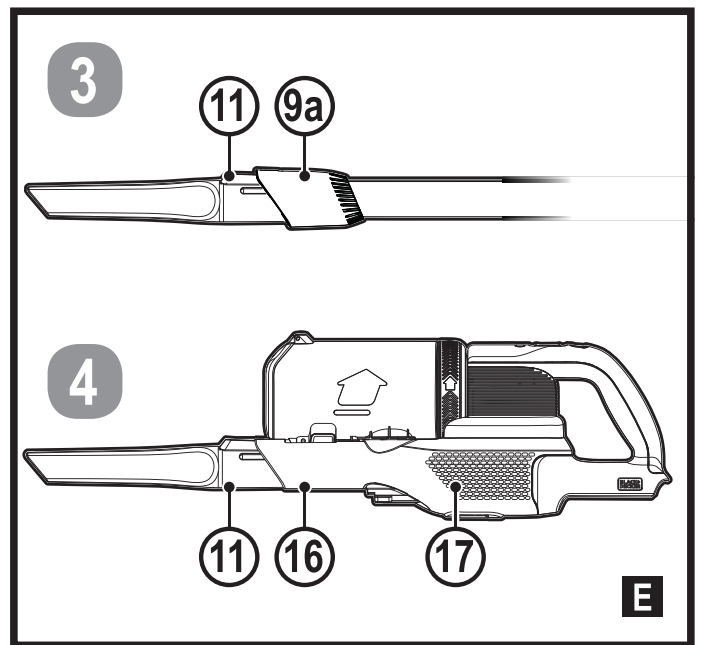
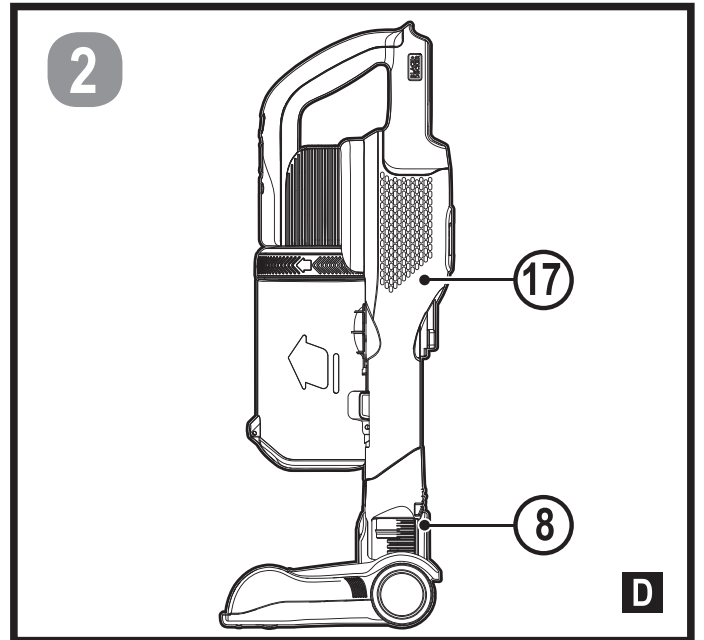
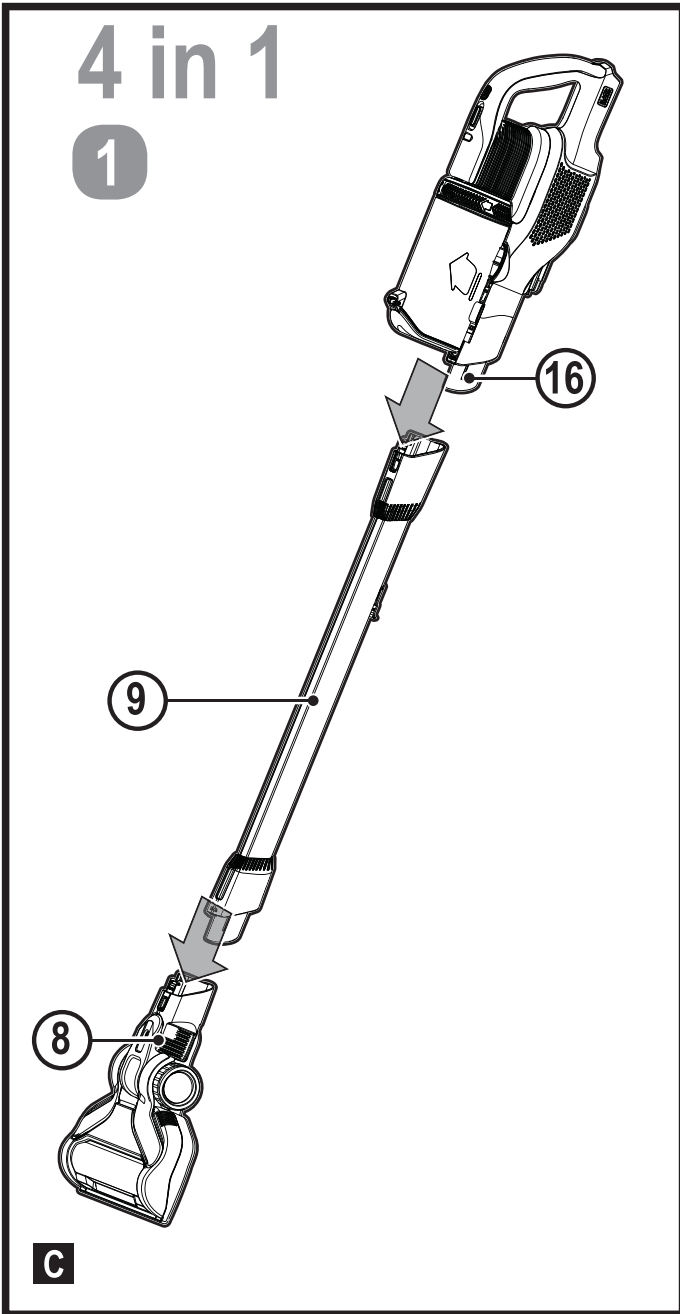
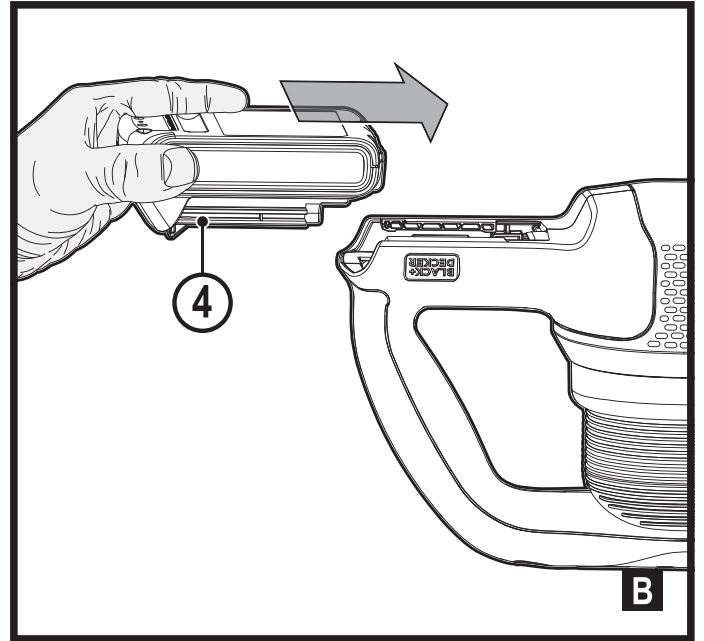
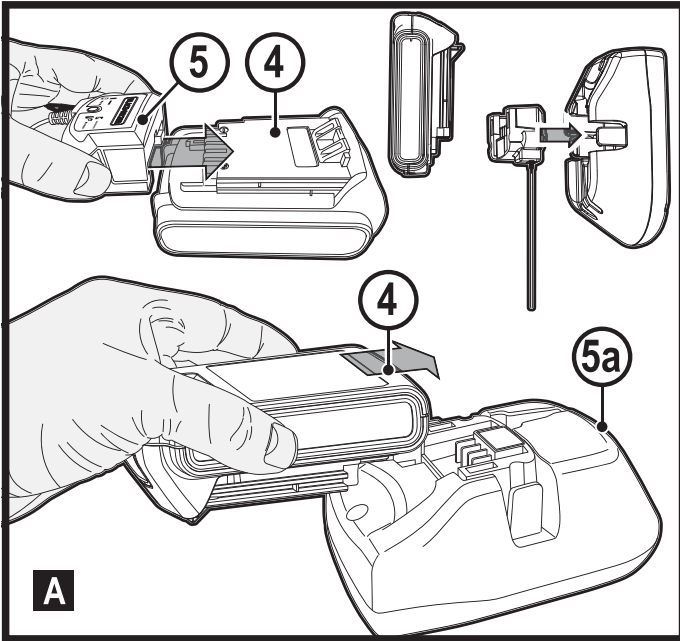
359207 - 80 BG

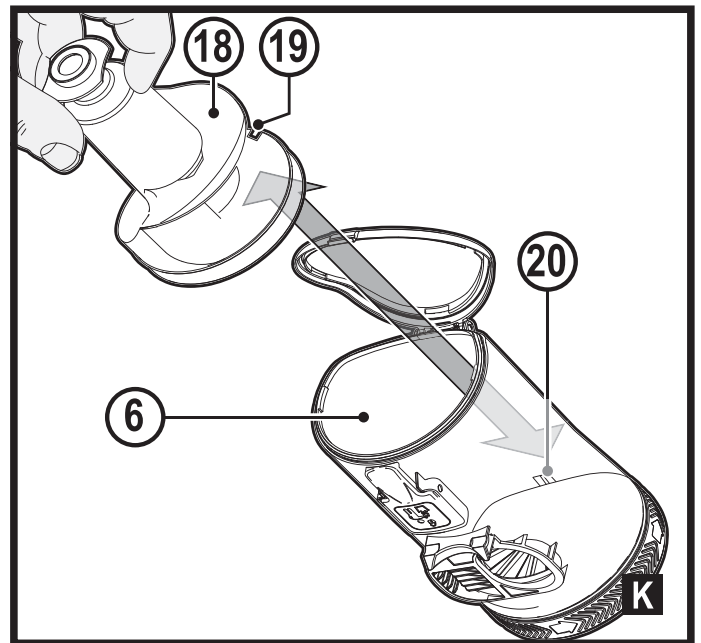
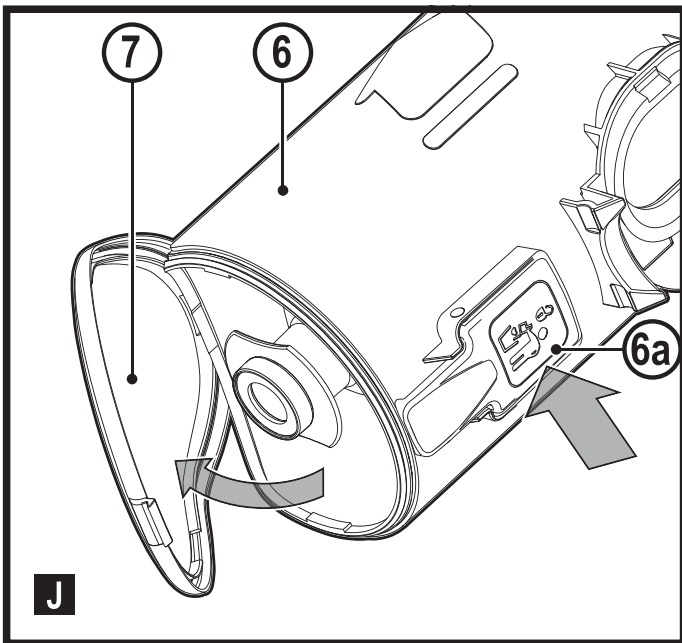
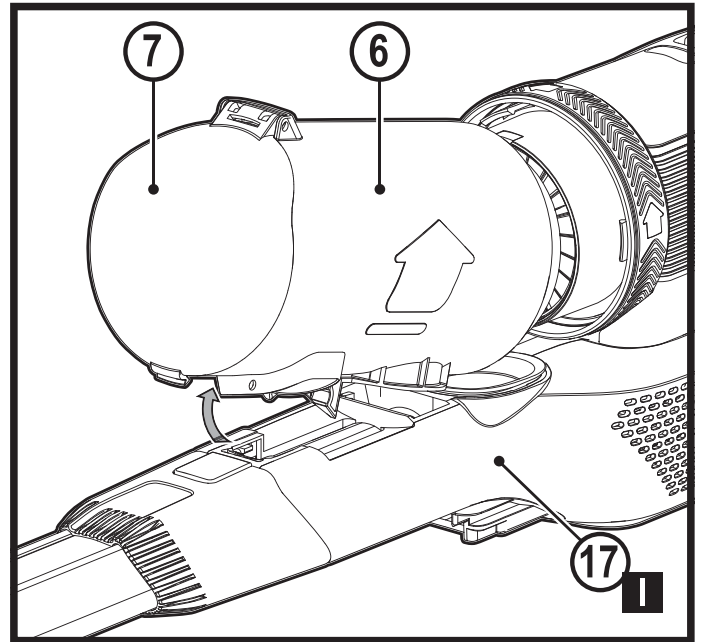
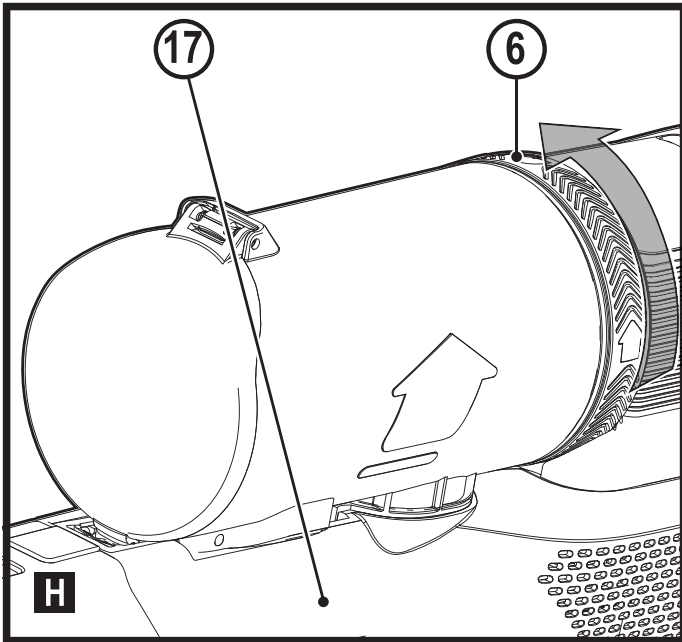
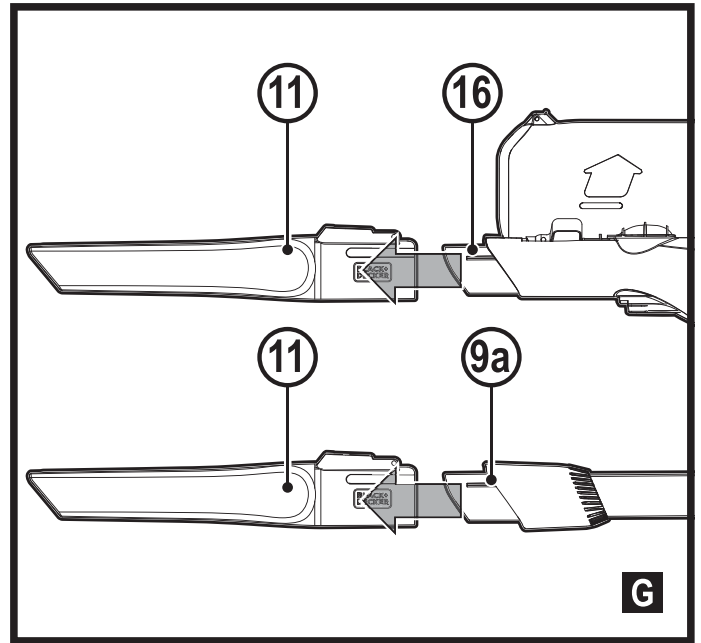
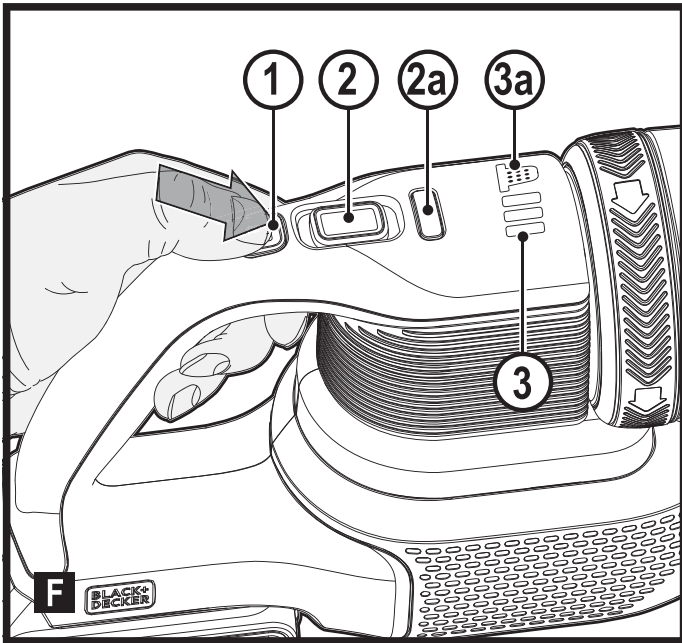
Превод на оригиналните инструкции

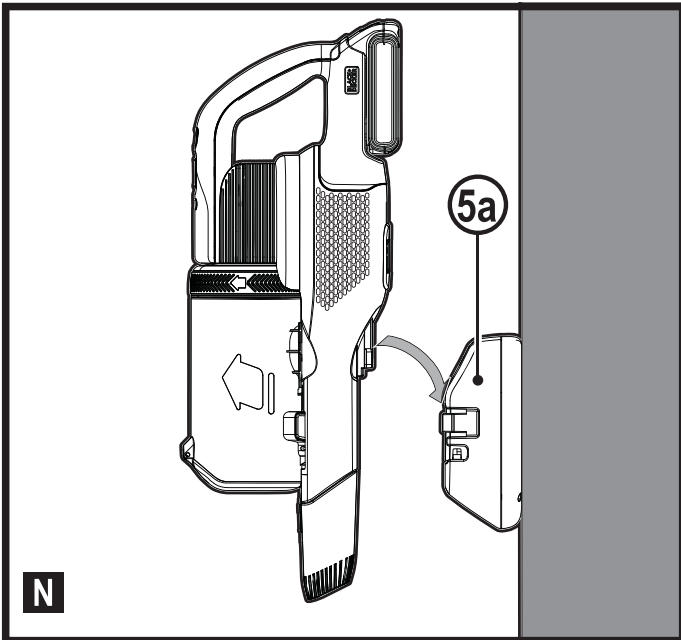
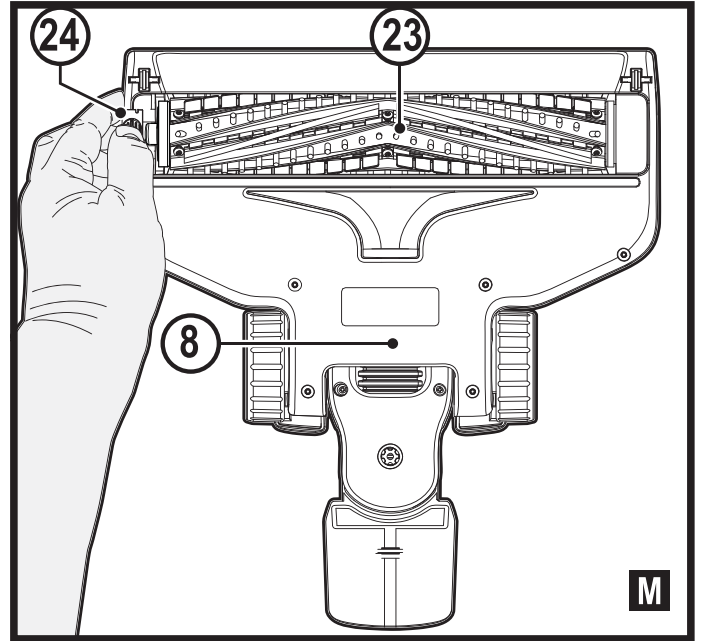
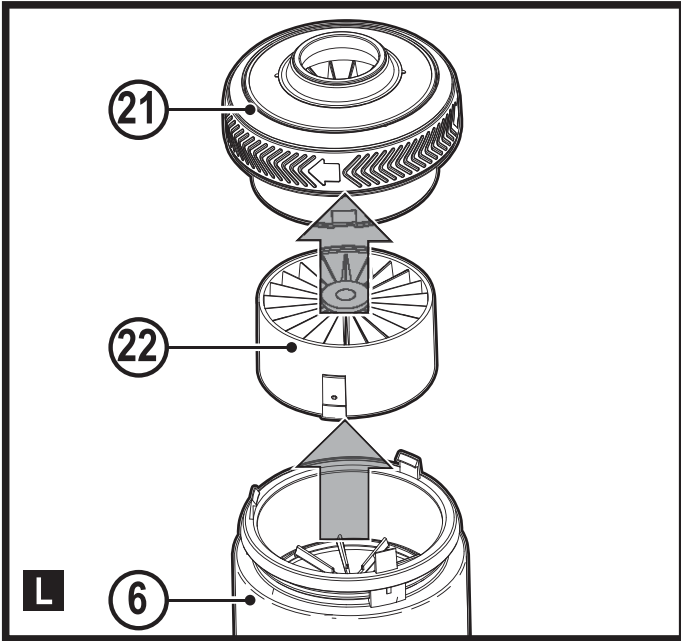
www.blackanddecker.eu

BHFEV182B
BHFEV182C
BHFEV182CP









Предназначение

Ръчните прахосмукачки BLACK+DECKER ВНFEV182В, ВНFEV182С, ВНFEV182СР 4 в 1 са създадени за вакуумно почистване. Тези уреди са предназначени само за домашна употреба.



Прочетете внимателно това ръководство, преди да използвате уреда.

Инструкции за безопасност

Предупреждение!
Прочетете всички предупреждения и инструкции за безопасност.

Неспазването на предупрежденията и указанията, изброени по-долу, може да доведе до токов удар, пожар и/или тежки травми.

- ◆ Предназначението е описано в това ръководство. Използването на някой аксесоар или представка, или изпълнението на дадена операция с този уред, различна от предназначението, описано в тези инструкции, може да представлява опасност от нараняване.

- ◆ Запазете това ръководство за бъдещи справки.

Употреба на уреда

- ◆ Не използвайте уреда за събиране на течности или запалими материали.
- ◆ Не използвайте уреда близо до вода.
- ◆ Не потапяйте уреда във вода.
- ◆ Никога не дърпайте кабела на зарядното устройство, когато го изключвате от щепсела. Пазете кабела на зарядното устройство далече от нагорещени предмети, масло или остри ръбове.
- ◆ Този уред може да се използва от деца на възраст от 8 години нагоре и лица с ограничени физически, сетивни или умствени способности или липса на опит и познания, ако са под наблюдение или са получили инструкции за използване на уреда по безопасен начин и разбират евентуалните опасности. Децата не трябва да си играят с уреда.

Не трябва да се извършва почистване и поддръжка от деца без наблюдение.

Проверка и ремонти

Преди употреба, проверете уреда за повреда или дефектни части. Проверете за счупени части, повреда в превключвателите и всякаква друга повреда, която може да засегне работата с уреда.

- ◆ Не използвайте уреда, ако някоя част е счупена или дефектна.
- ◆ Всички повредени или дефектни части трябва да се поправят или сменят от оторизиран сервизен агент.
- ◆ Редовно проверявайте хранващия кабел на зарядното устройство за повреди. Сменете зарядното устройство, ако кабел е повреден или дефектен.
- ◆ Никога не се опитвайте да сваляте или сменяте части, освен определените в това ръководство.

Допълнителни инструкции за безопасност

След употреба

- ◆ Изключете кабела на зарядното устройство преди почистване на зарядното или основата му.
- ◆ Когато не го използвате, съхранявайте уреда на сухо място.
- ◆ Децата не трябва да имат достъп до съхранявания уред.

Допълнителни рискове

Допълнителни остатъчни рискове могат да възникнат при използването на инструмента, и не могат да бъдат включени в приложените предупреждения за безопасност. Тези рискове могат да бъдат причинени от неправилна употреба, продължителна употреба и др. Въпреки прилагането на съответните правила за безопасност и използването на уреди за безопасност, някои допълнителни рискове не могат да бъдат избегнати. Те включват:

- ◆ Наранявания, причинени от докосване до въртящи се/движещи се части.
- ◆ Наранявания, причинени от смяна на части, остриета или аксесоари.
- ◆ Наранявания, причинени от продължителна употреба на инструмента. Когато използвате някой инструмент за продължителни периоди от време, е необходимо да си взимате редовни почивки.
- ◆ Увреждане на слуха.
- ◆ Опасност за здравето причинена от дишане на прах, образуван при работа с вашия инструмент (пример: работа с дърво, особено с дъб, бук и MDF.)
- ◆ Използвайте само вашето зарядно устройство от BLACK+DECKER за зареждане на батерията в уреда, с който е предоставена. Други батерии може да избухнат и да причинят наранявания и щети.
- ◆ Никога да не се опитва зареждане на сухи батерии.
- ◆ Ако захранващият кабел е повреден, трябва да се смени от производителя или от оторизиран сервизен център на BLACK+DECKER, за да се предотврати злополука.
- ◆ Не излагайте инструмента на вода.
- ◆ Не отваряйте зарядното устройство.
- ◆ Не експериментирайте със зарядното устройство.
- ◆ Уредът/батерията трябва да се съхраняват на проветриво място при зареждането.

Зарядни устройства

Вашето зарядно устройство е направено за специфичен волтаж. Винаги проверявайте дали захранващото напрежение отговаря на напрежението на табелката.

Предупреждение! Никога не опитвайте да сменяте редовния щепсел за захранването на зарядното устройство.

Електрическа безопасност

Символи по зарядното устройство



Прочетете внимателно това ръководство, преди да използвате уреда.



Този инструмент е двойно изолиран, следователно не му трябва заземителен кабел. Винаги проверявайте дали захранващият кабел е в съответствие с напрежението на табелката.



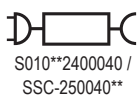
Основата на зарядното устройство е само за употреба на закрито.

Етикети по уреда

Следните символи, както и кода на датата са показани на уреда.



Прочетете внимателно това ръководство, преди да използвате уреда.



ВНFEV182В, ВНFEV182С, ВНFEV182СР
използват зарядни устройства
S010**2400040 / SSC-250040**
S010**2400040 / SSC-250040**

Характеристики

Вашият инструмент има всички или някои от следните характеристики.

1. Бутон за вкл./изкл.
2. Превключвател за избор на 3 скорости
- 2а. Бутон за активиране на барабана
3. Индикатор за състоянието на зареденост
- 3а. Филтърен сензор
4. 18V Батерия (предлага се с устройства ВНFEV182С, ВНFEV182СР)
5. 18V конусовидно зарядно устройство и станция за зареждане (предлага се с устройства ВНFEV182С, ВНFEV182СР)
6. Повдигнете прахоуловителя с филтърна бъркалка
7. Врата на прахосмукачката
8. Подова глава
9. Удължителна тръба
10. 2 в 1 Инструмент за аксесоари (достъпно за поръчка през сервизния отдел)
11. Инструмент за ъгли (наличен с устройства ВНFEV182В, ВНFEV182С, ВНFEV182СР)
12. Клип за съхранение на аксесоари
13. Инструмент за козина от домашни любимци (предлага се с устройства ВНFEV182СР)
14. Широка четка за прах (достъпна за поръчка през сервизния отдел)
15. Порт за зареждане

Зареждане на батерия

Зарядните устройства BLACK+DECKER са проектирани за зареждане на акумулаторни пакети BLACK+DECKER.

Забележка: За да осигурите максимална производителност и живот на литиево-йонните батерии:

- ◆ Заредете напълно батерията преди първата употреба.
- ◆ Презареждайте изтощените батерии възможно най-скоро след всяка употреба.
- ◆ Не разреждайте батериите напълно.

Доставеното зарядно устройство предлага три възможни начина за зареждане на батерията.

1. Само стандартно чашково зареждане
2. Чашково зареждане със стенно окачване
3. Зарядно със стенно окачване

1. Стандартно чашково зареждане (Фиг. А)

- ◆ Включете зарядното устройство (5) в подходящ контакт, преди да вкарате акумулаторния пакет (4).
- ◆ Вкарайте батерияния пакет в чашковото зарядно устройство.
- ◆ Когато използвате зарядното чашково устройство ще мига зелен светодиод, който показва, че батерията е зарежда.
- ◆ Завършването на зареждането ще бъде указано от непрекъснатото светене на зелената светлинка. Пакетът е напълно зареден и може да се използва или да се остави на зарядното устройство.
- ◆ Чашковото зарядно устройство може да бъде вкарано в зарядната станция (5а), както е показано на фигура А.

2. Зарядно със стенно окачване

- ◆ Отбележете мястото на зарядната станция (5а) на отворите за винтове на стената (в близост до електрически контакт) за зареждане на прахосмукачката, докато е на зареждащата станция.
- ◆ Фиксирайте зарядната станция (5а) към стената с помощта на подходящи винтове и фиксатори за типа стена и височината на уреда.
- ◆ Поставете чашковото зарядно устройство (5) в зарядната станция (5а). Уверете се, че е заключен на място, преди да продължите.

Забележка: За да извадите чашковото зарядно устройство от зарядната основа, издърпайте го и затворете чашковото зарядно.

- ◆ Включете зарядното устройство в подходящ контакт, преди да вкарате батерияния пакет.
- ◆ Плъзнете батерията в зарядната станция.

3. Стенен вакуум за съхранение и зареждане на батерията

Продуктът може да бъде прикрепен към стена, за да осигури удобно място за съхранение и зареждане на уреда.

При закрепване към стена се уверете, че методът на окачване е подходящ за стената и съответства на теглото на уреда.

- ◆ Отбележете местоположението на отворите за винтове на зарядната станция на стената (в близост до електрически контакт за зареждане на прахосмукачката, докато е на зарядната станция).

- ◆ Фиксирайте зарядната станция към стената с помощта на подходящи винтове и фиксатори за типа стена и височината на уреда.
- ◆ Поставете чашковото зарядно в зарядната станция. Уверете се, че е заключен на място, преди да продължите.

Забележка: За да извадите чашковото зарядно устройство от зарядната основа, издърпайте го и затворете чашковото зарядно.

- ◆ Вкарайте зарядното устройство в подходящ контакт.
- ◆ Когато батерията е поставена на прахосмукачка, плъзнете зарядното устройство (15), разположено върху основата на прахосмукачката, върху релсите на зарядната станция (5а).
- ◆ Белият светодиод (3) на прахосмукачката ще мига, което означава, че батерията се зарежда.
- ◆ Светодиодните секции се увеличават със зареждането на батерията - когато напълно се зареди, светодиодите изгасват. Пакетът е напълно зареден и може да се използва или да се остави на зарядното устройство.

Оставяне на батерията в зарядното устройство

Зарядното устройство и батерийният пакет могат да бъдат оставени свързани с непрекъснато светеща зелена светодиодна лампа. Зарядното устройство ще запази батерийният пакет напълно зареден.

Монтаж на акумулаторен пакет (Фиг. В)

- ◆ Сложете батерията (4) здраво в инструмента, докато не се чуе щракване, както е показано на фигура В.
- ◆ Уверете се, че батерийния пакет е напълно поставен и в напълно заключена позиция.

Сваляне на батерийния пакет

- ◆ Натиснете бутона за освобождаване на батерията и издърпайте батерийния пакет (4) извън инструмента.

Сглобка (Фиг. С)

- ◆ Подравнете горната част на удължителната тръба (9) с входа на прахосмукачката (16), както е показано на фигура С.
- ◆ Натиснете удължителната тръба (9) върху входа на прахосмукачката (16), така че да се фиксира на място.
- ◆ Подравнете долната част на удължителната тръба (9) с главата за пода (8), както е показано на фигура С.
- ◆ Натиснете долната част на удължителната тръба (9) върху главата за под (8), така че да се фиксира на място.
- ◆ За да премахнете аксесоар, натиснете фиксатора за освобождаване на аксесоарите, разположен на аксесоара, и го издърпайте.

УПОТРЕБА

Тази прахосмукачка може да се използва по един от четирите начина.

- ◆ С удължителната тръба (9) и четката за пода (8), както е показано на фигура В.
- ◆ С четката за пода (8) и вакуумния вход (16), както е показано на фигура D.
- ◆ С удължителната тръба (9) и инструмент за достъп (10), (11), (13) или (14), както е показано на фигура Е.
- ◆ С инструмент за достъп (10), (11), (13) или (14) и входа на прахосмукачката (16), както е показано на фигура Е.
- ◆ Аксесоари, които не се доставят с уреда, можете да поръчате през сервизния отдел.

Включване и изключване (фиг. F)

- ◆ За включване, натиснете превключвателя за вкл./изкл. (1).
- ◆ За по-голяма мощност плъзнете превключвателя за променливо захранване (2) напред.

Забележка: Четката за пода (8) ще се включи, когато е прикрепена към прахосмукачката или удължителната тръба (тя може да бъде изключена чрез натискане на бутона 2а на дисплея). Светодиодните работни светлини на предната част на главата за под ще светят винаги, когато бутонът за активиране на барабана (2а) е включен (те могат да бъдат изключени чрез повторно натискане на бутона).

Забележка: Светодиодите за състоянието на зареждане (3) ще светнат, докато прахосмукачката е включена или по време на процеса на зареждане.

- ◆ За изключване, натиснете превключвателя за вкл./изкл. (1).
- ◆ Върнете продукта на зарядното устройство веднага след употреба, така че да бъде готов и напълно зареден за следващата употреба. Уверете се, че продуктът е напълно активиран с щепсела на зарядното устройство.

Използване на инструмент за аксесоари (Фиг. G)

Вашата прахосмукачка може да дойде с някои от следните инструменти.

- ◆ Инструмент с аксесоари 2 в 1 (10)
- ◆ Инструмент за рязане (11).
- ◆ Инструмент за козина от домашни любимци (13).
- ◆ Четка за прах с широк отвор (14).
- ◆ Допълнителният инструмент (10), (11), (13) или (14) може да бъде монтиран директно към удължителната тръба (6) или към входа на прахосмукачката (5), както е показано на фиг. J.
- ◆ Подравнете горната част на приспособлението за принадлежности (10), (11), (13) или (14) с вакуумния

вход (16) или връзката на удължителната тръба (9a) и я натиснете, така че да се фиксира на място, както е показано на фигура G.

		ВНФЕV182B	ВНФЕV182C	ВНФЕV182CP
10	Акcesoари 2 в 1			
11	Инструмент за рязане	✓	✓	✓
12	Клип за съхранение на акcesoари	✓	✓	✓
13	Инструмент за козина на домашни любимци			✓
14	Четка за прах с широк отвор			

- ◆ Всички те са достъпни чрез сервисния отдел

Почистване и изпражнение на прахосмукачката

Филтърен сензор

Когато даден филтър е блокиран и трябва да се почисти, ще присветне червения филтърен светодиод (3) в дръжката.

Филтърна бъркалка (Фиг. H)

При изваждане на прахосмукачката (6) от шасито (17), завъртете колелото на филтъра 5 - 10 пъти, за да отстраните излишния прах от филтъра, като по този начин увеличите неговата работа.

Забележка: Препоръчва се да разбърквате, когато уредът се изпражни и префилтърът се отстрани.

Забележка: Максималното събиране на прах ще се получава само с чисти филтри и празна кутия за прах.

Ако прахът започне да излиза от продукта след изключването му, това означава, че контейнерът за прах е пълен и изисква изпражнение.

Изпражнение на контейнера за прах (Фиг. I, J)

- ◆ Повдигнете и махнете прахоуловителя (6) от шасито (17), както е показано на фигура I.
- ◆ Поставете прахоуловителя върху контейнер за прах и натиснете бутона за освобождаване на капака на прахосмукачката (6a), за да изпражни кутията за прах, както е показано на фигура J.
- ◆ Затворете капака на прахосмукачката (7), докато „щракне“ здраво на място.
- ◆ Поставете обратно контейнера за прах (6) обратно върху шасито (17).

Отстраняване на предфилтъра (Фиг. K)

- ◆ Повдигнете и махнете прахоуловителя (6) от шасито (17), както е показано на фигура I.
- ◆ Поставете контейнера за прах върху кофата за отпадъци и натиснете бутона за освобождаване на капака на прахосмукачката (6a), за да изпражни кутията за прах, както е показано на фигура J.

- ◆ Използвайте показалеца и палеца, за да притиснете предфилтъра (18), издърпайте предфилтъра (18) от контейнера за прах (6), както е показано на фигура K.

Забележка: Корпусът на филтъра приляга плътно в прахосмукачката и може да е трудна за сваляне.

- ◆ Изпразните контейнера за прах.
- ◆ Предфилтъра (18) се поставя в контейнера за прах (6), като внимавате капачката на контейнера за прах (20) да се подравни с прореза за предфилтъра (19), както е показано на фигура K.
- ◆ Поставете прахоуловителя в прахосмукачката, докато „щракне“ здраво на място.

Премахване на филтъра (Фиг. L)

- ◆ Повдигнете и махнете прахоуловителя (6) от шасито (17), както е показано на фигура I.
- ◆ Поставете контейнера за прах върху кофата за отпадъци и натиснете бутона за освобождаване на капака на прахосмукачката (6a), за да изпражни кутията за прах, както е показано на фигура J.
- ◆ Хванете корпуса на бъркалката (21) и го издърпайте нагоре.
- ◆ Отстранете филтъра (22) от корпуса на бъркалката (21), както е показано на фигура L.
- ◆ Изтръскайте или леко отстранете праха от филтъра.
- ◆ Монтирайте филтъра (22) в корпуса на бъркалката (21).
- ◆ Поставете корпуса на бъркалката (21) върху прахоуловителя, докато „щракне“ здраво.

Почистване на филтрите

- ◆ След като филтъра и предфилтъра бъдат извадени от прахосмукачката, изтръскайте или леко отстранете праха от предфилтъра и филтъра.
- ◆ Изплакнете резервоара за събиране на прах (6) с топла сапунена вода.
- ◆ Измийте филтрите с топла, сапунена вода.
- ◆ Уверете се, че филтрите са напълно сухи (24 часа), преди да ги монтирате отново.
- ◆ Следвайте инструкциите в раздела “Сваляне на предфилтър и филтър” за инструкции за монтаж.

Забележка: Максималното събиране на прах ще се получава само с чисти филтри и празна кутия за прах.

Ако прахът започне да излиза от продукта след изключването му, това означава, че контейнерът за прах е пълен и изисква изпражнение или че някъде има запушване.

- ◆ Измивайте филтрите редовно с топла сапунена вода и внимавайте да са напълно сухи, преди да ги използвате отново. Колкото по-чист е филтърът, толкова по-добре ще работи продуктът.

- ◆ Много е важно филтрите да са напълно сухи и правилно поставени преди употреба.

Сваляне и почистване на въртящата се четка (Фиг. М)

Предупреждение! За да намалите риска от нараняване от движещи се части, извадете батерията преди почистване или сервизиране.

- ◆ За да отстраните въртящата се четка (23) от главата за под (8), натиснете бутона за освобождаване (24), както е показано на фигура М.
- ◆ Повдигнете въртящата се четка от заключено положение.
- ◆ Сега можете да свалите въртящата се четка (23).
- ◆ Почистете въртящата се четка и я инсталирайте отново. Уверете се, че е укрепен в заключено положение преди работа.

Съхранение

Устройството може да се съхранява безопасно с помощта на зарядната станция (5а), както е показано на фигура N.

Поддръжка

Вашият безжичен уред BLACK+DECKER е създаден за продължителна и дългосрочна работа с минимална поддръжка. Продължителната и задоволителна работа зависи от правилната грижа за инструмента и от редовното почистване.

Предупреждение! Преди извършването на каквато и да е поддръжка на безжични уреди:

- ◆ Свалете батерията.
- ◆ Изключете зарядното устройство преди почистване. Вашето зарядно не изисква никаква поддръжка, освен редовно почистване.
- ◆ Редовно почиствайте вентилационните отвори на вашия уред/зарядно, като използвате мека четка или суха кърпа.
- ◆ Редовно почиствайте корпуса на двигателя с помощта на чиста мокра кърпа. Не използвайте абразивен препарат или такъв на разтворителна основа.

Смяна на филтрите

Филтрите трябва да се сменят на всеки 6 до 9 месеца и винаги, когато се износят или повредят.

Можете да получите филтри за смяна от вашият дилър на BLACK+DECKER.

- ◆ Свалете старите филтри, както е описано по-горе.
- ◆ Сложете новите филтри, както е описано по-горе.

Отстраняване на проблеми

Проблем	Възможна причина	Възможно разрешение
Инструментът не се стартира	Батерийният пакет не е зареден.	Проверете изискванията за зареждане на батерийния пакет.
	Блокаж.	Проверете тръбата на подовата глава.
		Проверете удължителната тръба.
		Проверете между удължителната тръба и купата
Барабанът спира да работи.	Запушване.	Устройството е оборудвано с функция за защита от претоварване на барабана. Свалете и почистете барабана от всички отпадъци и задръствания
Батерийният пакет не се зарежда.	Зарядното устройство не е включено.	Включете зарядното устройство в работещ контакт. Вижте "Важни забележки за зареждане" за повече информация.
	Околната температура на въздуха е прекалено висока или прекалено ниска	Преместете зарядното устройство и батерията на 4 °C или под +40 °C.

Защита на околната среда



Разделно събиране. Продуктите и батериите, отбелязани с този символ не трябва да се изхвърлят с битовите отпадъци.

Продуктите и батериите съдържат материали, които могат да бъдат възстановени или рециклирани, което намаляване търсенето на суровини.

Моля, рециклирайте електрически продукти и батериите в съответствие с местните разпоредби. Повече информация можете да намерите на www.2helpU.com.

Технически данни

	BHFEV182B*	BHFEV182C	BHFEV182CP
Напрежение	18	18	18
Ват часа		36	36
Тегло	2,8	3,17	3,23
Батерия		BL2018	BL2018
Зарядно устройство	S010**2400040/ SSC-250040**	S010**2400040/ SSC-250040**	S010**2400040/ SSC-250040**
Приблизително време за зареждане		5 ч.	5 ч.

* BHFEV182B е основно устройство и не се доставя с батерия или зарядно устройство.

Гаранция

От Black & Decker сме уверени в качеството на изделията си и предлагаме изключителна потребителска гаранция от 24 месеца от датата на закупуването. Тази гаранция е само допълнение към вашите законови права, а не ги определя. Гаранцията е валидна на територията на страните членки на ЕС и на европейската свободна търговска зона.

За да изискате гаранция, искът трябва да е в съответствие с Правилата и условията на Black & Decker и трябва да предоставите доказателство за покупка на продавача или на оторизирания сервизен агент. Правилата и условията на 2 годишната гаранция на Black & Decker и адреса на най-близкия упълномощен сервизен агент можете да намерите на www.2helpU.com, или като се свържете с най-близкия офис на Black & Decker на адреса, указан в това ръководство.

Моля, посетете нашия уеб сайт www.blackanddecker.co.uk, за да регистрирате вашето ново изделие на Black & Decker и да сте в течение на нови изделия и специални оферти.

Stanley Black & Decker
Phoenicia Business Center
Strada Turturelelor, nr 11A, Etaj 6, Modul 15,
Sector 3 Bucuresti
Telefon: +4021.320.61.04/05

