

**BLACK+
DECKER**™



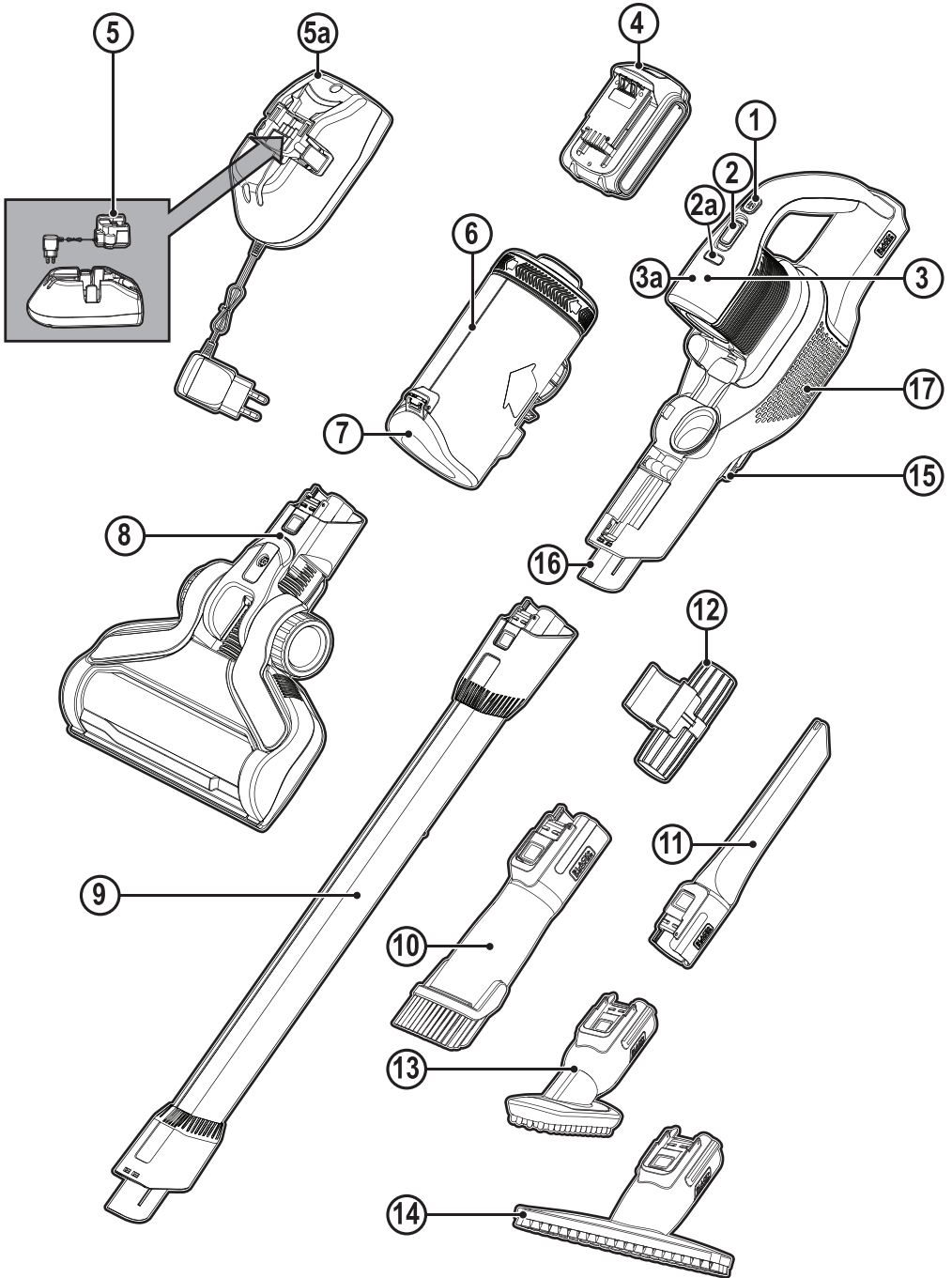
*A készülék iparszerű
használatra nem ajánlott.*

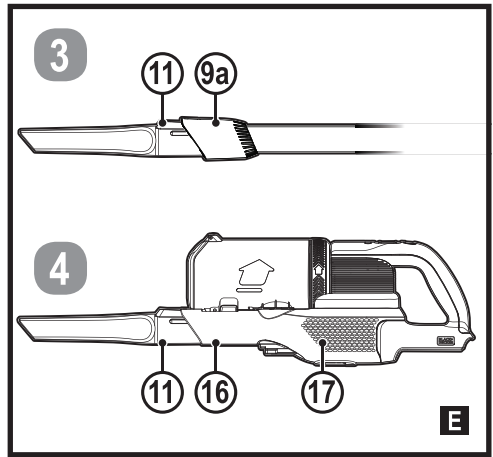
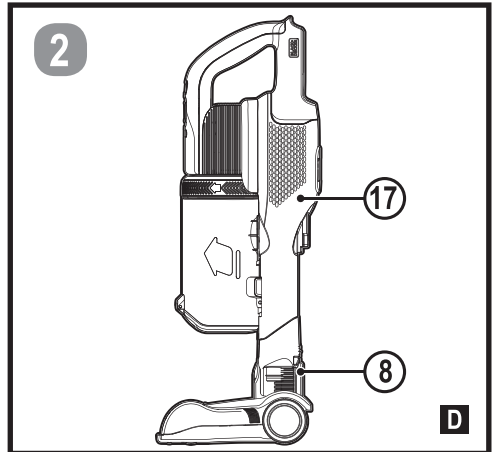
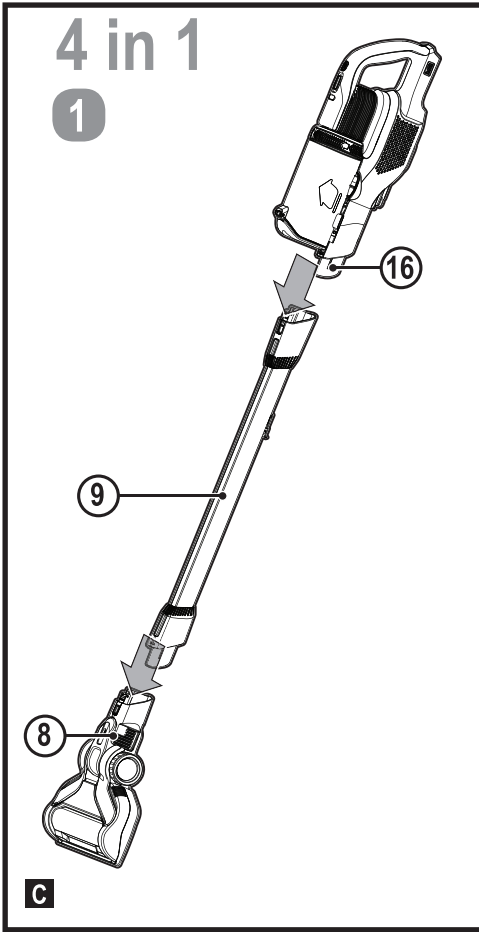
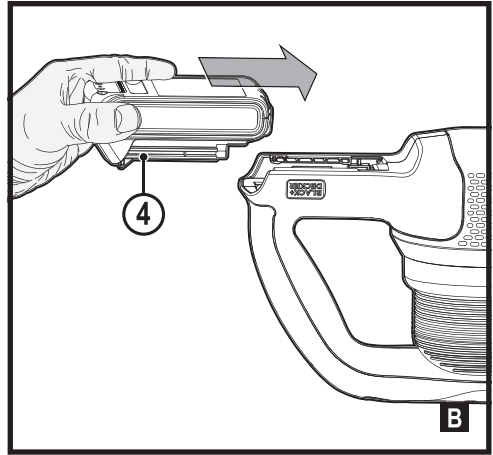
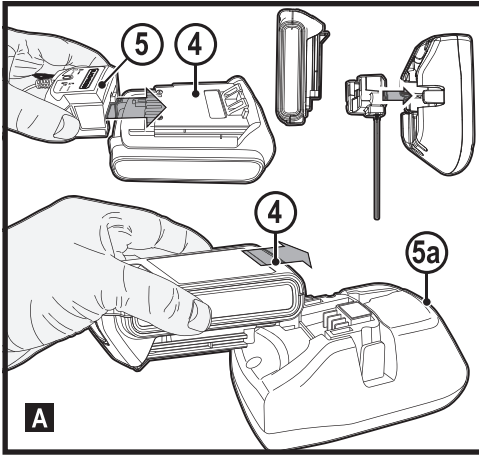
533227 - 93 H

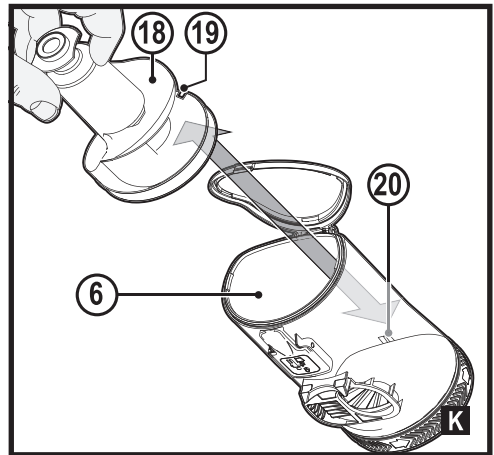
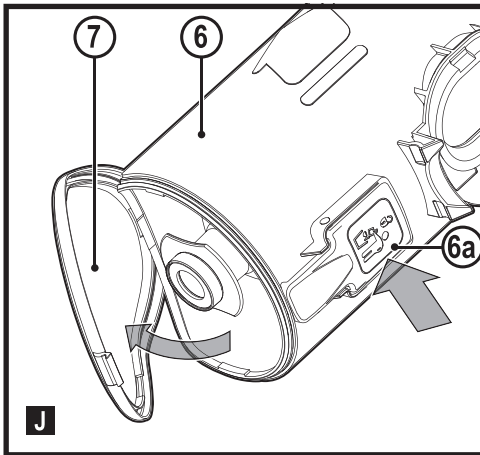
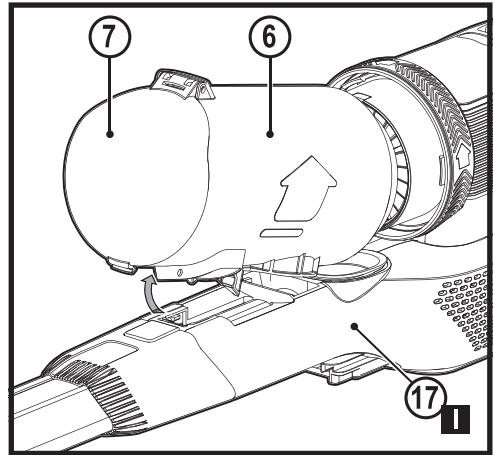
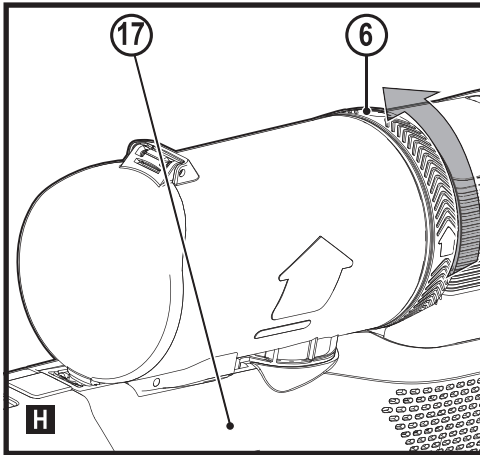
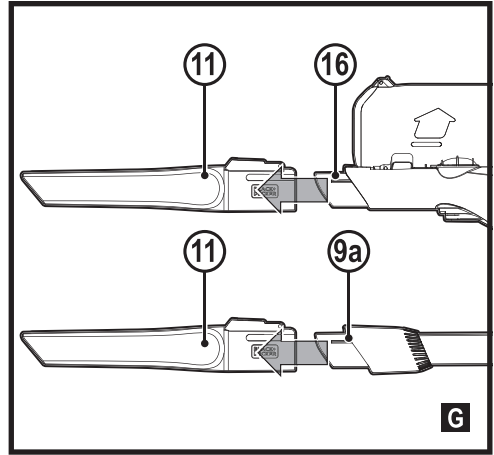
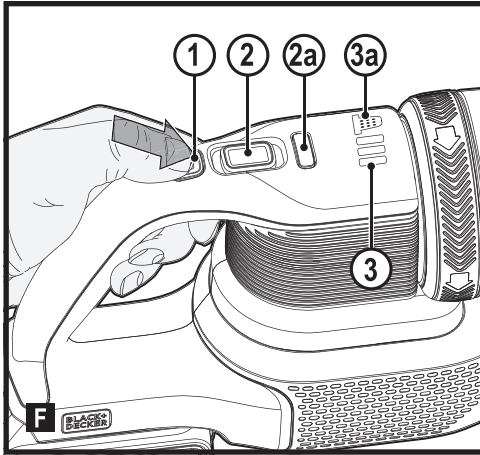
Fordítás az eredeti kezelési útmutató alapján készült

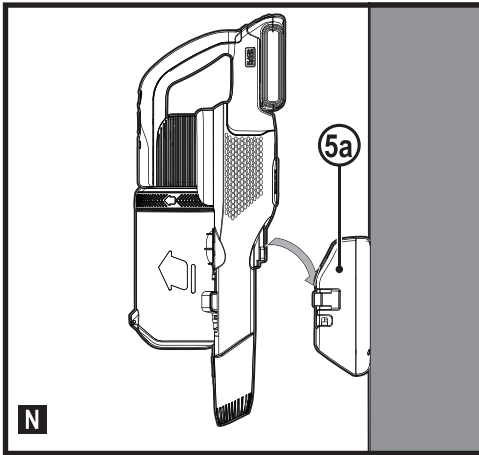
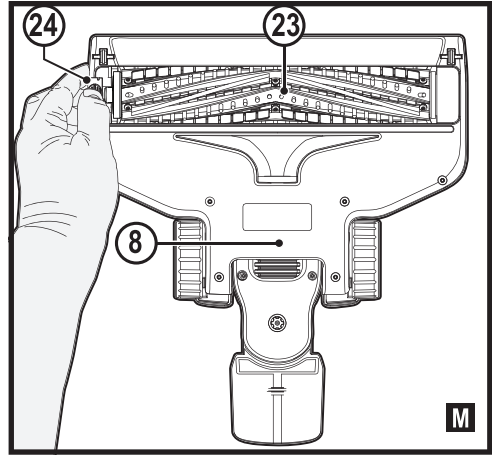
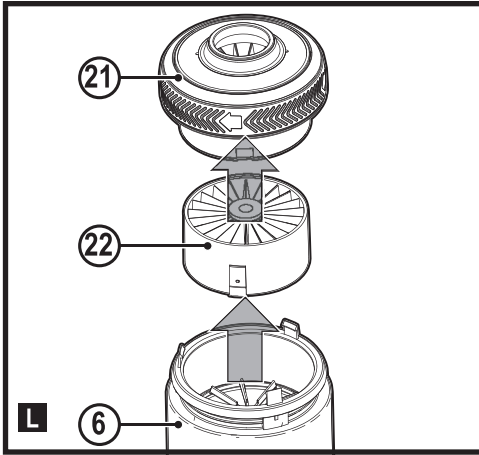
www.blackanddecker.eu

**BHFEV182B
BHFEV182C
BHFEV182CP**









Rendeltetésszerű használat

Az Ön BLACK+DECKER BHFEV182B, BHFEV182C, BHFEV182CP típusú, 4 az 1-ben akkumulátoros porszívóját porszívózási munkákhoz terveztük. Ezek a készülékek iparszerű felhasználásra nem alkalmasak.



Használat előtt alaposan tanulmányozza át ezt a kézikönyvet.

Biztonsági útmutatások

Figyelmeztetés! Olvasson el minden biztonsági figyelmeztetést és útmutatást. Az alábbi figyelmeztetések és útmutatások figyelmen kívül hagyása áramütést, tüzet és/vagy súlyos személyi sérülést okozhat.

- ◆ A szerszám rendeltetésszerű használatát ebben ismertetjük. Az itt nem ajánlott tartozék vagy kiegészítő használata, illetve itt fel nem sorolt műveletek végzése személyi sérülés veszélyével jár.
- ◆ Őrizze meg ezt a kézikönyvet későbbi használatra.

A készülék használata

- ◆ Ne használja folyadék, illetve gyúlékony anyag felszedésére.
- ◆ Ne használja víz közelében.

- ◆ Ne merítse vízbe.
- ◆ A töltőt soha ne a vezetékénél fogva húzza ki a konnektorból. A töltő vezetékét hőtől, olajtól és éles szélektől óvja.
- ◆ A készüléket 8 évnél idősebb gyerekek, csökkent testi, érzékszervi vagy értelmi képességekkel rendelkező vagy megfelelő tapasztalat és ismeretek híján levő személyek kizárólag felügyelet mellett használhatják, illetve, ha elmagyarázták nekik a készülék biztonságos használatát, és megértik a használatával járó veszélyeket. Gyerekek nem játszhatnak a szerszámmal. Tisztítását és felhasználói karbantartását gyerekek nem végezhetik felügyelet nélkül.

Átvizsgálás és javítások

Használat előtt ellenőrizze, hogy nem sérült vagy hibás-e a szerszám valamely alkatrésze. Győződjön meg arról, hogy az alkatrészek nincsenek eltörve, a kapcsolók nem sérültek, és nem áll fenn olyan körülmény, amely befolyásolhatja a készülék működését.

- ◆ Ne használja a készüléket, ha bármelyik alkatrésze sérült vagy meghibásodott.
- ◆ A sérült vagy hibás alkatrészt megbízott szervizzel javíttassa meg vagy cseréltesse ki.
- ◆ Rendszeresen ellenőrizze, nem sérült-e a töltő vezetéke. Cserélje ki a töltőt, ha a vezetéke sérült vagy hibás.
- ◆ Soha ne próbáljon olyan alkatrészt eltávolítani vagy kicserélni, amelyet a kézikönyv nem említ.

További biztonságtechnikai útmutatások

Használat után

- ◆ Húzza ki a töltő dugaszát az aljzatból, mielőtt a töltőt vagy a talapzatát tisztítani kezdi.
- ◆ Amikor nem használja a készüléket, száraz helyen tárolja.
- ◆ Ügyeljen arra, hogy gyermekek ne férhessenek hozzá a tárolt készülékhez.

Maradványkockázatok

A készülék használata további, a biztonsági figyelmeztetések

között esetleg fel nem sorolt maradványkockázatokkal is járhat. Ezek a készülék nem rendeltetésszerű vagy hosszú idejű használatából stb. adódhatnak. Bizonyos kockázatok a vonatkozó biztonsági előírások betartása és a védőeszközök használata ellenére sem kerülhetők el. Ezek a következők lehetnek:

- ◆ forgó-mozgó alkatrészek megérintése miatti sérülések;
- ◆ alkatrészek, vágókések vagy egyéb tartozékok cseréje közben bekövetkező sérülések;
- ◆ a készülék hosszú idejű használata miatti sérülések; ha hosszú ideig használja, rendszeresen iktasson be szüneteket;
- ◆ halláskárosodás;
- ◆ a használat közben keletkező por belégzése miatti egészségkárosodás, különös tekintettel a tölgy, bükk és rétegelt lemez anyagok esetén.

Töltők

Az Ön töltőjét egy adott feszültségre terveztük. Mindig ellenőrizze, hogy a hálózati

feszültség megfelel-e a töltő adattábláján megadott feszültségnek.

Figyelmeztetés! Soha ne próbálja a töltőkészüléket hálózati dugasszal helyettesíteni.

- ◆ A BLACK+DECKER töltővel csak a készülékhez mellékelt akkumulátort töltsen.
- Más akkumulátorok szétrobbanhatnak, személyi sérülést és anyagi kárt okozva.
- ◆ Soha ne kísérletezzen nem tölthető telepek töltésével.
- ◆ Ha a hálózati kábel sérült, a veszély elkerülése érdekében cseréltesse ki a gyártóval vagy egyik megbízott BLACK+DECKER szakszervizzel.
- ◆ Vízről óvja a töltőt.
- ◆ Ne bontsa szét.
- ◆ Ne próbálgassa mérőműszerrel.
- ◆ A készüléket/akkumulátort töltés közben jól szellőző helyen kell tárolni.

Elektromos biztonság

Szimbólumok a töltőn



A készülék használata előtt alaposan olvassa át a teljes kézikönyvet.



Ez a készülék kettős szigetelésű, ezért nincs szükség földelésre. Mindig ellenőrizze, hogy az áramforrás megfelel-e az adattáblán feltüntetett feszültségnek.



A töltő talapatát csak beltéri használatra terveztük.

A készüléken elhelyezett címkék

A készüléken a dátumkóddal együtt a következő szimbólumok láthatók.



A készülék használata előtt alaposan olvassa át a teljes kézikönyvet.



A BHFEV182B, BHFEV182C, BHFEV182CP típusúhoz az S010**2400040 / SSC-250040** típusú töltő használható**.

Részegységek

Ez a készülék a következő részegységek némelyikét vagy mindegyikét tartalmazza:

1. Be- és kikapcsoló gomb
2. 3 fokozatú teljesítményszabályzó kapcsoló
- 2a. Forgókefe aktiváló gombja
3. Töltöttségi szintjelző
- 3a. Szűrőérzékelő
4. 18 V-os akkumulátor (BHFEV182C, BHFEV182CP típusokhoz)
5. 18 V-os csésze töltő és töltőállomás (BHFEV182C, BHFEV182CP típusokhoz)
6. Kiemelhető portartály szűrőrázóval
7. Portartály ajtaja
8. Padlótisztító fej
9. Hosszabbító cső
10. 2 az 1-ben tartozék (megrendelhető a szervizrészlegen keresztül)
11. Réstisztító szívófej (BHFEV182B, BHFEV182C, BHFEV182CP típusokhoz)
12. Tartozék tartóbilincs
13. Állatszór porszívófej (BHFEV182CP típusúhoz)
14. Széles porkefe (megrendelhető a szervizrészlegen keresztül)
15. Töltőbemenet

Akkumulátor töltése

A BLACK+DECKER töltők BLACK+DECKER akkucsomagok töltéséhez készültek.

Tartsa szem előtt: A lítium-ion akkucsomagok maximális teljesítménye és élettartama érdekében:

- ◆ Az első használat előtt töltsen fel teljesen az akkucsomagot.

- ◆ A lemerült akkumulátort minden használat után a lehető leghamarabb tölts fel.
- ◆ Ne hagyja teljesen lemerülni.

A mellékelt töltővel három módon töltheti fel az akkumulátort.

1. Standard töltés csak a csésze töltővel
2. Töltés falra szerelve csésze töltővel
3. Töltés falra függesztve

1. Standard töltés csésze töltővel (A ábra)

- ◆ Az akkucsomag (4) behelyezése előtt dugaszolja a töltőt (5) egy megfelelő konnektorra.
- ◆ Helyezze az akkucsomagot a csésze töltőbe.
- ◆ Csésze töltő használatakor a zöld LED villogása jelzi, hogy az akkumulátor töltése folyamatban van.
- ◆ A töltés befejezését a LED folyamatos zöld fénye jelzi. Az akkucsomag teljesen feltöltődött és készen áll a használatra, vagy a töltőn is hagyhatja.
- ◆ A csésze töltőt be lehet helyezni a töltőállomásba (5a), amint az A ábra mutatja.

2. Akku töltése falra szerelt töltővel

- ◆ Jelölje ki a töltőállomáshoz (5a) a csavarfuratok helyét a falon (konnektor közelében), hogy a porszívó töltődjön, amikor a töltőállomáson van.
- ◆ Rögzítse a töltőállomást (5a) a falra a fal típusának és a készülék súlyának megfelelő csavarokkal és tiplikkel.
- ◆ Tegye a csésze töltőt (5) a töltőállomásba (5a). A folytatás előtt ügyeljen arra, hogy az rögzítve legyen a helyén.

Tartsa szem előtt: Ha a csésze töltőt le akarja választani a töltő talapzatáról, húzza ki a rögzítőfüleket, majd emelje ki a csésze töltőt.

- ◆ Az akkucsomag behelyezése előtt dugaszolja a töltőt egy megfelelő konnektorra.
- ◆ Csúsztassa rá az akkucsomagot a töltőállomásra.

3. Falhoz rögzített porszívó tárolása és az akkumulátor töltése

A termék falhoz erősíthető, ami kényelmes tárolási és töltési helyként szolgálhat.

Falhoz erősítéskor figyeljen, hogy a fal típusának és a készülék súlyának megfelelő rögzítési módot válasszon.

- ◆ Jelölje ki a töltőállomáshoz a csavarfuratok helyét a falon (konnektor közelében), hogy a porszívó töltődjön, amikor a töltőállomáson van.
- ◆ Rögzítse a töltőállomást a falhoz a fal típusának és a készülék súlyának megfelelő csavarokkal és tiplikkel.
- ◆ Tegye a csésze töltőt a töltőállomásba. A folytatás előtt ügyeljen arra, hogy az rögzítve legyen a helyén.

Tartsa szem előtt: Ha a csésze töltőt le akarja választani a töltő talapzatáról, húzza ki a rögzítőfüleket, majd emelje ki a csésze töltőt.

- ◆ Dugaszolja töltőt egy megfelelő konnektorra.

- ◆ Helyezze az akkumulátort a porszívóra, csúsztassa a porszívó alján lévő töltőbemenetet (15) a töltőállomás (5a) sinjeire.
- ◆ A fehér LED (3) villogása jelzi, hogy az akku töltése folyamatban van.
- ◆ A LED-ek száma az akkumulátor töltése közben növekszik - amikor az akkumulátor teljesen fel van töltve, kialszanak a LED-ek. Az akkucsomag teljesen feltöltődött és készen áll a használatra, vagy a töltőn is hagyhatja.

Az akkumulátor töltőben hagyása

Az akkucsomag korlátlan ideig maradhat a töltőben, miközben a zöld LED határozatlan ideig világít. A töltő frissen és teljesen feltöltött állapotban tartja az akkucsomagot.

Az akkucsomag behelyezése (B ábra)

- ◆ Addig csúsztassa befelé az akkut (4) a készülékbe, amíg kattantást nem hall (B ábra).
- ◆ Bizonyosodjon meg arról, hogy az akkucsomag pontosan a helyén és teljesen rögzítve van.

Az akkucsomag eltávolítása

- ◆ Nyomja meg az akkucsomag kioldógombját, és húzza ki az akkucsomagot (4) a készülékből.

Összeszerelés (C ábra)

- ◆ A hosszabbító cső (9) felső részét igazítsa a szívóbemenethez (16), ahogyan a C ábra mutatja.
- ◆ Tolja rá a hosszabbító csövet (9) a szívóbemenetre (16), hogy ott rögzítődjön.
- ◆ A hosszabbító cső (9) alsó részét igazítsa a padlótisztító fejhez (8), ahogyan a C ábra mutatja.
- ◆ Nyomja rá a hosszabbító cső (9) alsó részét a padlótisztító fejre (8), hogy ott rögzítődjön.
- ◆ Tartozék eltávolításához nyomja meg a tartozék kioldóját, majd húzza le a tartozékat.

HASZNÁLAT

Ez a porszívó négy módon használható.

- ◆ A hosszabbító csővel (9) és a padlótisztító fejjel (8), ahogyan a C ábra mutatja.
- ◆ A padlótisztító fejjel (8) és a szívóbemenettel (16), ahogyan a D ábra mutatja.
- ◆ A hosszabbító csővel (9) és egy tartozékkal (10), (11), (13) vagy (14), ahogyan az E ábra mutatja.
- ◆ Tartozékkal (10), (11), (13) vagy (14) és a szívóbemenettel (16), ahogyan az E ábra mutatja.
- ◆ A készülékhez nem mellékelt tartozékok a szervizrészelegyen keresztül rendelhetők meg.

Be- és kikapcsolás (F ábra)

- ◆ Bekapcsoláshoz nyomja meg a be- és kikapcsoló gombot (1).

- ♦ A teljesítményt a teljesítményszabályzó kapcsoló (2) előrefelé csúsztatásával növelheti.

Tartsa szem előtt: A padlótisztító fej (8) akkor működik, amikor a porszívóhoz vagy a hosszabbító csőhöz van csatlakoztatva (a kijelző 2a gombjának megnyomásával kikapcsolható). A padlótisztító fej LED-jei világítanak, amikor a forgókefe aktíváló gombját (2a) bekapcsolják (a gomb újbóli megnyomásával kikapcsolható).

Tartsa szem előtt: A töltöttségi szintjelző LED-jei (3) világítanak, amíg a porszívó be van kapcsolva, illetve a töltési folyamat során.

- ♦ Kikapcsoláshoz nyomja meg a be- és kikapcsoló gombot (1).
- ♦ Használat után azonnal csatlakoztassa a porszívót a töltőre, hogy a következő használathoz teljesen fel legyen töltve. Ügyeljen arra, hogy a töltő dugasza teljesen rá legyen dugaszolva a készülékre.

Tartozék használata (G ábra)

Az Ön porszívójához a következő tartozékok némelyike lehet mellékelve.

- ♦ 2 az 1-ben tartozék (10)
- ♦ Réstisztító szívófej (11)
- ♦ Állatszór porszívófej (13)
- ♦ Széles porkefe (14)
- ♦ A (10), (11), (13) vagy (14) tartozék illeszthető közvetlenül a hosszabbító csőre (6) vagy a szívóbemenetre (5), amint a J ábrán látható.
- ♦ A (10), (11), (13) vagy (14) tartozék felső részét igazítsa a szívóbemenethez (16) vagy a hosszabbító csőhöz (9a), majd nyomja be a helyére, hogy ott rögzítődjön, amint a G ábra szemlélteti.

	BHFEV182B	BHFEV182C	BHFEV182CP
10 2 az 1-ben tartozék			
11 Réstisztító szívófej	✓	✓	✓
12 Tartozék tartóbiincs	✓	✓	✓
13 Állatszór porszívófej			✓
14 Széles porkefe			

- ♦ Mindegyik megrendelhető a szervizrészlegnél.

A porszívó tisztítása és kiürítése

Szűrőérzékelő

Amint egy szűrő eltömődik, és tisztítani kell, a készüléken a szűrőt jelző piros LED (3) világítani fog.

Szűrőrázó (H ábra)

A készülék testéről (17) emelje le a portartályt (6), forgassa meg 5-10-szer a szűrőrázó kerekét, hogy a por eltávozzon a szűrőből, és növekedjen a teljesítmény.

Tartsa szem előtt: Ajánlatos rázogatni, amikor a készülék ki van ürítve, és az előszűrő el van távolítva.

Tartsa szem előtt: Maximális porbegyűjtés csak tiszta szűrőkkel és üres portartállyal lehetséges.

Ha kikapcsolás után por kezd kiszivárogni a készülékből, az annak a jele, hogy a portartály megtelt, és üríteni kell.

A portartály kiürítése (I, J ábra)

- ♦ Emelje ki és távolítsa el a portartályt (6) a készüléktestből (17), amint az I ábra szemlélteti.
- ♦ Tegye a portartályt egy hulladékgyűjtő edény fölé, és nyomja meg a portartály kioldógombját (6a), hogy kiürítse a portartályt, amint a J ábra mutatja.
- ♦ Csupkja le a portartály fedelét (7) úgy, hogy a helyére bepattanjon.
- ♦ Tegye vissza a leemelhető portartályt (6) a készüléktestre (17).

Az előszűrő eltávolítása (K ábra)

- ♦ Emelje ki és távolítsa el a portartályt (6) a készüléktestből (17), amint az I ábra szemlélteti.
- ♦ Tegye a portartályt egy hulladékgyűjtő edény fölé, és nyomja meg a portartály kioldógombját (6a), hogy kiürítse a portartályt, amint a J ábra mutatja.
- ♦ A mutató- és hüvelykujjával fogja meg az előszűrőt (18), és húzza le a portartályról (6), amint a K ábrán látja.

Tartsa szem előtt: A szűrőház szorosan illeszkedik a portartályban, lehet, hogy először nehéz lesz onnan kivenni.

- ♦ Ürítse ki a portartályt.
- ♦ Tegye be az előszűrőt (18) a portartályba (6) úgy, hogy a portartály füle (20) egy vonalban legyen az előszűrő részével (19), ahogyan a K ábra mutatja.
- ♦ Tegye rá a portartályt a készülékre, hogy a helyére bepattanjon.

A szűrő eltávolítása (L ábra)

- ♦ Emelje ki és távolítsa el a portartályt (6) a készüléktestből (17), amint az I ábra szemlélteti.
- ♦ Tegye a portartályt egy hulladékgyűjtő edény fölé, és nyomja meg a portartály kioldógombját (6a), hogy kiürítse a portartályt, amint a J ábra mutatja.
- ♦ Fogja meg a szűrőrázó házát (21), és felfelé húzva távolítsa el.
- ♦ Vegye ki a szűrőt (22) a szűrőrázó házából (21), amint az L ábrán látható.
- ♦ Rázza le vagy finoman kefélje le a szűrőre rakódott port.
- ♦ Tegye be a szűrőt (22) a szűrőrázó házába (21).
- ♦ Tegye rá a szűrőrázó házát (21) a portartályra, hogy bepattanjon a helyére.

A szűrők tisztítása

- Amint a szűrőt és az előszűrőt kivette a portartályból, rázza le vagy finoman kefélje le róluk a port.
- Meleg szappanos vízzel öblítse át a portartályt (6).
- Meleg szappanos vízzel mossa át a szűrőket.
- Hagyja a szűrőket teljesen megszáradni (24 óra), mielőtt visszateszi őket.
- Az „Előszűrő és a szűrő eltávolítása” című részekben megtalálható útmutatások szerint szerelje össze.

Tartsa szem előtt: Maximális porbegyűjtés csak tiszta szűrővel és üres portartállyal lehetséges.

Ha kikapcsolás után por kezd kiszivárogni a készülékből, az annak a jele, hogy a portartály megtelt, és üríteni kell, vagy eltömődött.

- Meleg szappanos vízzel rendszeresen mossa át a szűrőket, és további használat előtt hagyja őket teljesen megszáradni. Minél tisztább a szűrő, annál jobban működik a porszívó.
- Nagyon fontos, hogy a szűrők teljesen szárazak legyenek, és használat előtt pontosan a helyükre legyenek illesztve.

A forgókefe eltávolítása és megtisztítása (M ábra)

Figyelmeztetés! A mozgó alkatrészek okozta sérülések elkerülése végett tisztítás vagy szervizelés előtt vegye ki az akkumulátort.

- A forgókefének (23) a padló tisztító fejből (8) történő eltávolításához nyomja meg a kioldógombot (24), amint az M ábrán látható.
- Emelje ki a forgókefét a rögzített helyzetéből.
- Most kivehető a forgókefe (23).
- Tisztítsa meg, majd tegye vissza. Használat előtt reteszelje a rögzített helyzetében.

Tárolás

A készülék biztonságosan tárolható a töltőállomásra (5a) használatával, amint az N ábra mutatja.

Karbantartás

Az Ön BLACK+DECKER akkumulátoros készülékét minimális karbantartás mellett hosszú távú használatra terveztük. Folyamatos és kielégítő működése a megfelelő gondozástól és a rendszeres tisztítástól is függ.

Figyelmeztetés! Akkumulátoros készülékek karbantartása előtt:

- Vegye ki az akkumulátort.
- Tisztítás előtt húzza ki a töltő dugaszát a konnektorból. Az Ön töltőkészüléke a rendszeres tisztításon kívül más karbantartást nem igényel.
- Puha kefével vagy száraz törőronggyal rendszeresen tisztítsa a készülék/töltő szellőzőnyílásait.

- Nedves törőronggyal rendszeresen tisztítsa le a motorburkolatot. Ne használjon súrolószert vagy oldószer alapú tisztítószert.

A szűrők cseréje

A szűrőket 6-9 havonta, illetve amikor már elkoptak vagy megsérültek, cserélni kell.

Csereszűrőket BLACK+DECKER kereskedőjétől szerezhet be.

- Vegye ki a régi szűrőket a fenti módon.
- Tegye be az új szűrőket a fenti módon.

Hibaelhárítás

Hiba	Lehetséges ok	Lehetséges megoldás
A készülék nem indul be.	Az akkucsomag nincs feltöltve.	Ellenőrizze, milyen követelmények vonatkoznak az akkucsomag töltésére.
	Dugulás.	Ellenőrizze a padló tisztító fej csövét.
		Ellenőrizze a hosszabbító csövet.
		Ellenőrizze a hosszabbító cső és a portartály között.
A forgókefe leáll.	Eltömődés.	A készüléken van olyan funkció, amely túlterhelés ellen védi a forgókefét. Vegye ki, és tisztítsa meg a forgókefét a törmeléktől és eltömődéstől.
Az akkucsomag nem töltődik.	A töltő nincs áramforrásra dugaszolva.	Dugaszolja a töltőt egy működő hálózati aljzatra. Bővebb tájékoztatást a „Fontos tudnivalók a töltéshez” című részben talál.
	A környező levegő túl meleg vagy túl hideg.	Vigye át a töltőt és az akkumulátort 4 °C és +40 °C közötti hőmérsékletű helyre.

Környezetvédelem



Elkülönítve gyűjtendő. Ezzel a szimbólummal jelölt termékeket és akkumulátorokat tilos a normál háztartási hulladékba dobni.

A termékek és akkumulátorok tartalmaznak visszanyerhető vagy újrahasznosítható anyagokat, amelyek csökkentik a nyersanyagigényt.

Kérjük, hogy a helyi előírásoknak megfelelően gondoskodjon az elektromos termékek és akkumulátorok újrahasznosításáról. További tájékoztatást itt talál:

www.2helpU.com.

Műszaki adatok

	BHFEV182B*	BHFEV182C	BHFEV182CP
Feszültség	18	18	18
Wattóra		36	36
Súly	2,8	3,17	3,23
Akkumulátor		BL2018	BL2018
Töltő	S010**2400040 / SSC-250040**	S010**2400040 / SSC-250040**	S010**2400040 / SSC-250040**
Töltési idő kb.		5 óra	5 óra

* A BHFEV182B típushoz nem tartozik akkumulátor és töltő.

Garancia határozat

Az Önhöz legközelebb eső hivatalos márkaszervizt a kézikönyvben megadott helyi Black & Decker képviselő segítségével érheti el. Alternatív megoldásként a szerződött Black & Decker szervizek listája, illetve az eladás utáni szolgáltatásaink és ezek elérhetőségének részletes ismertetése a következő internetes címen érhető el:
www.2helpU.com

Kérjük, látogassa meg a **www.blackanddecker.hu** weboldalunkat, hogy regisztrálja az új BLACK+DECKER termékét, ill. hogy megismerje az új termékeinkkel és egyedi ajánlatainkkal kapcsolatos legújabb híreinket. A BLACK+DECKER márkával és termékválasztékunkkal kapcsolatos további tájékoztatást a **www.blackanddecker.hu** internetes címen találhat.

BLACK & DECKER JÓTÁLLÁSI JEGY ÉS JÓTÁLLÁSI FELTÉTELEK

Gratulálunk Önnek ennek az értékes Black & Decker készülék megvásárlásához. Azon termékeinkre, amelyet fogyasztói szerződés keretében háztartási, hobbi célra vásárolnak **24 hónap jótállást vállalunk.**

A termék iparszerű használatra nem alkalmas!

A jótállás a fogyasztó jogszabályból eredő jogait nem érinti.

- 1) A Stanley Black & Decker Hungary Kft. a jótállás, kellék- és termékszavatosság keretében végzett javításokat vagy a termék kicserélését 19/2014. (IV.29.) NGM rendelet és a 151/2003. (IX.22.) Kormányrendelet szerint végzi a jótállási idő, illetve a kellék- és termékszavatossági jogok érvényesíthetőségének teljes időtartama alatt.
 - a) A fogyasztó jótállási igényét a jótállási jeggyel érvényesítheti, ezért kérjük azt őrizze meg.
 - b) Vásárláskor a forgalmazónak (kereskedőnek) a jótállási jegyben fel kell tüntetnie a fogyasztási cikk azonosításra alkalmas megnevezését, típusát, gyártási számát, továbbá – amennyiben van ilyen – azonosításra alkalmas részének meghatározását, illetve a fogyasztó részére történő átadásának időpontját. A jótállási jegyet a forgalmazó (kereskedő) nevében eljáró személynek alá kell írnia és a kereskedés azonosítására alkalmas tartalmú (minimum cégnév, üzlet címe) bélyegzővel olvashatóan le kell bélyegezni. Kérjük, kísérje figyelemmel a jótállási jegy megfelelő érvényesítését, mivel a kijelölt szervizeknél a jótállási igény csak érvényes jótállási jeggyel érvényesíthető. Amennyiben a jótállási jegy szabálytalanul került kiállításra, jótállási igényével kérjük forduljon a terméket az Ön részére értékesítő partnerünkhöz (kereskedőhöz). A jótállási jegy szabálytalan kiállítása vagy a fogyasztó rendelkezésére bocsátás elmaradása nem érinti a jótállási érvényességét. Kérjük, hogy a jótállási jegyben kívül a nyugtát vagy számlát is szíveskedjen megőrizni a gyorsabb és hatékonyabb ügyintézés érdekében, mert a szerződés megkötése az ellenérték megfizetését igazoló bizonylattal is bizonyítható.
 - c) Elvesztett jótállási jegyet csak a fogyasztói szerződés létrejöttét igazoló nyugta vagy számla ellenében tudunk pótolni!
- 2) **Nem terjed ki a jótállás:**
 - a) amennyiben a hiba oka rendeltetésellenes, illetve a mellékelt magyar nyelvű használati kezelési útmutatóban foglaltaktól eltérő használat, átalakítás, szakszerűtlen kezelés, helytelen tárolás, elemi kár vagy egyéb a vásárlás után a fogyasztó érdekkörében keletkezett ok miatt következik be;
 - b) amennyiben a terméket iparszerű (professzionális) célokra használták, kölcsönzési szolgáltatás nyújtásához használták fel (nem fogyasztói szerződés);
 - c) azon alkatrészekre, amelyek esetében a meghibásodás a jótállási időn belüli rendeltetészerű használat mellett az alkatrészek természetes elhasználódása, kopása miatt következett be (így különösen: fűrészlánc, fűrészlap, gyalukés, meghatószíj, csapágyak, szénkefe, csillagkerék);
 - d) a készülék túlterhelése miatt jelentkező hibákra, amelyek a hajtómű meghibásodásához, vagy egyéb ebből adódó károkhöz vezetnek;
 - e) a termék nem hivatalos szervizben történt javításából eredő hibákra;
 - f) az olyan károsodásokra, amelyek nem eredeti Black & Decker kiegészítő készülékek és tartozékok használatából adódnak **amennyiben a szakszerviz bizonyítja, hogy a hiba a fenti okok valamelyikére vezethető vissza.**
- 3) A fogyasztó a kijávitás vagy csere iránti igényét a jótállási időn belül a kereskedőnél, illetve kijávitás iránti igényét a jótállási jegyben feltüntetett javítószolgálatnál is érvényesítheti.

Termékszavatossági igényét kérjük a jótállási jegyben feltüntetett gyártónak vagy forgalmazónak szíveskedjen bejelenteni.

- a) Nem számít bele a jótállási időbe a kijávitási időnek az a része, amely alatt a fogyasztó a termékét nem tudta rendeltetészerűen használni.
 - b) A terméknek a kicseréléssel vagy kijávitással érintett részére a jótállási idő újból kezdődik.
 - c) Ha a fogyasztási cikk a vásárlástól (üzembe helyezéstől) számított három munkanapon belül meghibásodik, a fogyasztó ezen időtartamon belül kérheti annak kicserélését feltéve, hogy a meghibásodás a rendeltetészerű használat akadályozza. A hiba fennállásának, vagy a rendeltetészerű használatot akadályozó mérték megállapításához a kereskedő kérheti a szakszerviz közreműködését.
 - d) Amennyiben a jótállási igény bejelentését követően a kereskedő az igény teljesíthetőségéről azonnal nem tud nyilatkozni, úgy öt munkanapon belül kell értesítenie a fogyasztót az álláspontjáról.
 - e) Ha a kijávitás vagy a csere nem lehetséges, a fogyasztó választása szerint műszakilag és értékben hasonló készülék kerül felajánlásra, vagy a vételár arányos leszállítására kerül sor, avagy visszafizetésre kerül a vételár.
 - f) A termék hibája miatt a fogyasztó a forgalmazótól is követelheti a hiba kijávitását vagy a termék kicserélését a forgalomba hozataltól számított két év elteltéig (termékszavatosság).
- 4) A jótállás alapján történő javítás során a forgalmazónak, illetve a javítószolgálatnak (kereskedőnek) törekednie kell arra, hogy a kijávitást legfeljebb 15 napon belül megfelelő minőségben elvégezze, elvégeztesse.

A jótállás keretében tartozó kijávitás vagy csere esetén a forgalmazó, illetve a javítószolgálat a jótállási jegyben köteles feltüntetni:

- a kijávitás iránti igény bejelentésének és a kijávitásra történő átvétel időpontját,
- a hiba okát és a kijávitás módját;
- a termékfogyasztó részére történő visszaadásának időpontját,
- a kicserélés tényét és időpontját.

A termék meghibásodása esetén a fogyasztót az alábbi jogok illetik meg:

Elsősorban - választása szerint - kijávitást vagy kicserélést követelheti. A csereigény akkor megalapozott, ha a termék a forgalmazónak okozott jelentős kényelmetlenség nélkül, megfelelő minőségben és ésszerű határidőn belül, értékcsökkenés nélkül nem javítható ki, vagy nem kerül kijávitásra.

Ha az előírt módon történő kijávitásra, illetve kicserélésre vonatkozó kötelezettségének a forgalmazó nem tud eleget tenni, a fogyasztó – választása szerint – a vételár arányos leszállítását igényelheti, a hibát a forgalmazó költségére maga kijávitathatja, vagy elállhat a szerződéstől (a hibás áru visszaszolgáltatásával egyidejűleg kérheti a nyugtán vagy számlán feltüntetett bruttó vételár visszatérítését). Jelentéktelen hiba miatt elállásnak nincs helye! Kérjük, hogy a hiba felfedezését követő legrövidebb időn belül szíveskedjen azt a szervizben vagy a forgalmazónál bejelenteni. A kijávitást vagy kicserélést - a dolog tulajdonságaira és a fogyasztó által elvárható rendeltetésére figyelemmel - megfelelő határidőn belül, a fogyasztó érdekeit kímélve kell elvégezni.

Gyártó:	Forgalmazó:
Black & Decker Europe,	Stanley Black & Decker Hungary Kft
210 Bath Road, Slough,	1016. Budapest,
Berkshire, SL13YD,	Mészáros u. 58/B
Egyesült Királyság	

Fogyasztói jogvita esetén a fogyasztó a megyei (fővárosi) kereskedelmi és iparkamarák mellett működő békéltető testület eljárását is kezdeményezheti!

Kereskedő által a vásárlással egyidejűleg kitöltendő

Kereskedő neve és címe:

 A fogyasztási cikk megnevezése:.....
 Tipusa:.....
 Gyártási száma:.....
 Szerződésköltés és a termék fogyasztó részére történő átadásának dátuma:..... P.H.
 aláírás

Kereskedő által kitöltendő kicserélés esetén

A fogyasztó a hibás terméket valamennyi tartozékával átadta.
 A kicserélés időpontja:..... P.H.
 aláírás
 A hibátlan terméket átvettem.
 A kicserélt új termék átvételének időpontja:.....

fogyasztó aláírása

Kijavítás esetén a szerviz tölti ki:

1. javítás

A kijavítás iránti igény bejelentésének és a kijavításra átvétel időpontja:

 A bejelentett hiba oka és a kijavítás módja:

 A fogyasztó részére történő visszaadás időpontja:

 Amennyiben a termék nem javítható, a csereigény alapos:
 igen / nem (aláhúzással jelölendő)..... P.H.
 aláírás

3. javítás

A kijavítás iránti igény bejelentésének és a kijavításra átvétel időpontja:

 A bejelentett hiba oka és a kijavítás módja:

 A fogyasztó részére történő visszaadás időpontja:

 Amennyiben a termék nem javítható, a csereigény alapos:
 igen / nem (aláhúzással jelölendő)..... P.H.
 aláírás

2. javítás

A kijavítás iránti igény bejelentésének és a kijavításra átvétel időpontja:

 A bejelentett hiba oka és a kijavítás módja:

 A fogyasztó részére történő visszaadás időpontja:

 Amennyiben a termék nem javítható, a csereigény alapos:
 igen / nem (aláhúzással jelölendő)..... P.H.
 aláírás

4. javítás

A kijavítás iránti igény bejelentésének és a kijavításra átvétel időpontja:

 A bejelentett hiba oka és a kijavítás módja:

 A fogyasztó részére történő visszaadás időpontja:

 Amennyiben a termék nem javítható, a csereigény alapos:
 igen / nem (aláhúzással jelölendő)..... P.H.
 aláírás

MAGYAR

Stanley Black & Decker Hungary Kft

Iroda

1016 Bp. Mészáros u 58/b.

Tel.
214-05-61

Fax.
214-69-35

Központi Márkaszerviz

Elérhetőség

ROTEL Kft. Márkaszerviz 1163 Bp. (Sashalom) Thököly út 17.

Tel/fax
403-22-60, 404-00-14,
403-65-33

service@rotelkft.hu
www.rotelkft.hu
szerviz@inox.hu
www.inox.hu/

INOX Kereskedelmi
és Szolgáltató Kft.

Szolnoki út 27-29.
6000 Kecskemét

+36 30 370 7033

MAGYAR

MAGYAR

CZ ZÁRUČNÍ LIST

PL KARTA GWARANCYJNA

H JÓTÁLLÁSI JEGY

SK ZÁRUČNÝ LIST



CZ měsíců
H hónap

24

PL miesiące
SK mesiacov

CZ	Výrobní kód	Datum prodeje	Razítko prodejny Podpis
H	Gyári szám	A vásárlás napja	Pecsét helye Aláírás
PL	Numer seryjny	Data sprzedaży	Stempel Podpis
SK	Číslo série	Dátum predaja	Pečiatka predajne Podpis

CZ

Adresy servisu
Band Servis
Klásterského 2
CZ-140 00 Praha 4
Tel.: 00420 244 403 247
Fax: 00420 241 770 167

Band Servis
K Pasekám 4440
CZ-76001 Zlín
Tel.: 00420 577 008 550,1
Fax: 00420 577 008 559
http://www.bandservis.cz

H

Black & Decker Központi
Garanciális-és Márkaszerüz
1163 Budapest
(Sashalom) Thököly út 17.
Tel.: 403-2260
Fax: 404-0014
www.rotelkft.hu

INOX Trading and
Manufacturing LLC
Szolnoki út 27-29.
6000 Kecskemét
Tel.: +36 30 370 7033
e-mail: szerviz@inox.hu
www.inox.hu/

PL

Adres servisu centralnego
ERPATECH
ul. Bakaliowa 26
05-080 Mościska
Tel.: 022-8620808
Fax: 022-8620809

SK

Adresa servisu
Band Servis
Paulínska ul. 22
SK-91701 Trnava
Tel.: 00421 335 511 063
Fax: 00421 335 512 624

CZ Dokumentace záruční opravy

PL Przebieg napraw gwarancyjnych

H A garanciális javítás dokumentálása

SK Záznamy o záručných opravách

CZ	Číslo	Datum příjmu	Datum zakázky	Číslo zakázky	Závada	Razítko Podpis
H	Sorszám	Bejelentés időpontja	Javítási időpont	Javítási munkalapszám	Hiba jelleg oka	Pecset Aláírás
	Jótállás új határideje					
PL	Nr.	Data zgłoszenia	Data naprawy	Nr. zlecenia	Przebieg naprawy	Stempel Podpis
SK	Číslo dodávky	Dátum nahlásenia	Dátum opravy	Číslo objednávky	Popis poruchy	Pečiatka Podpis