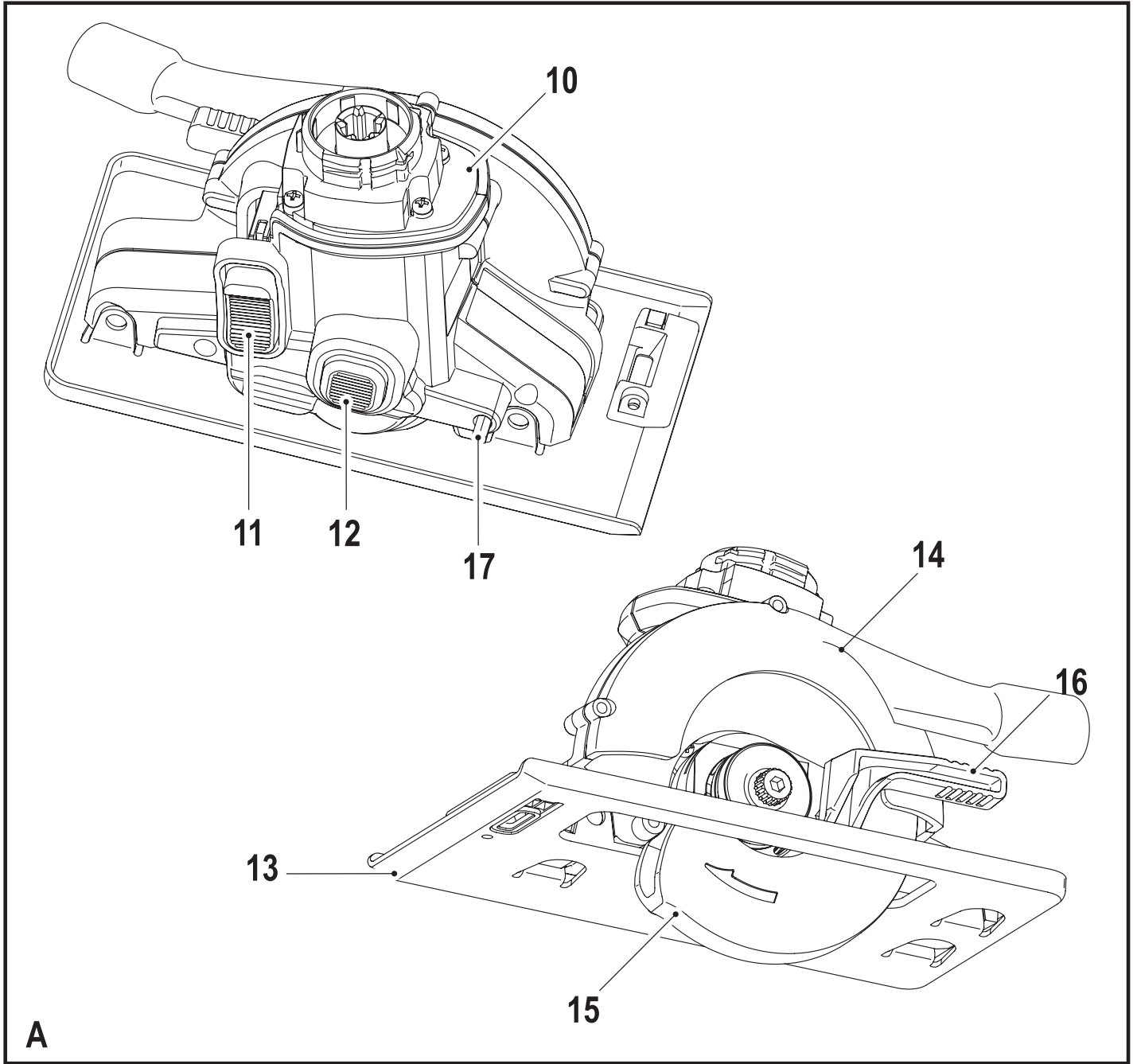


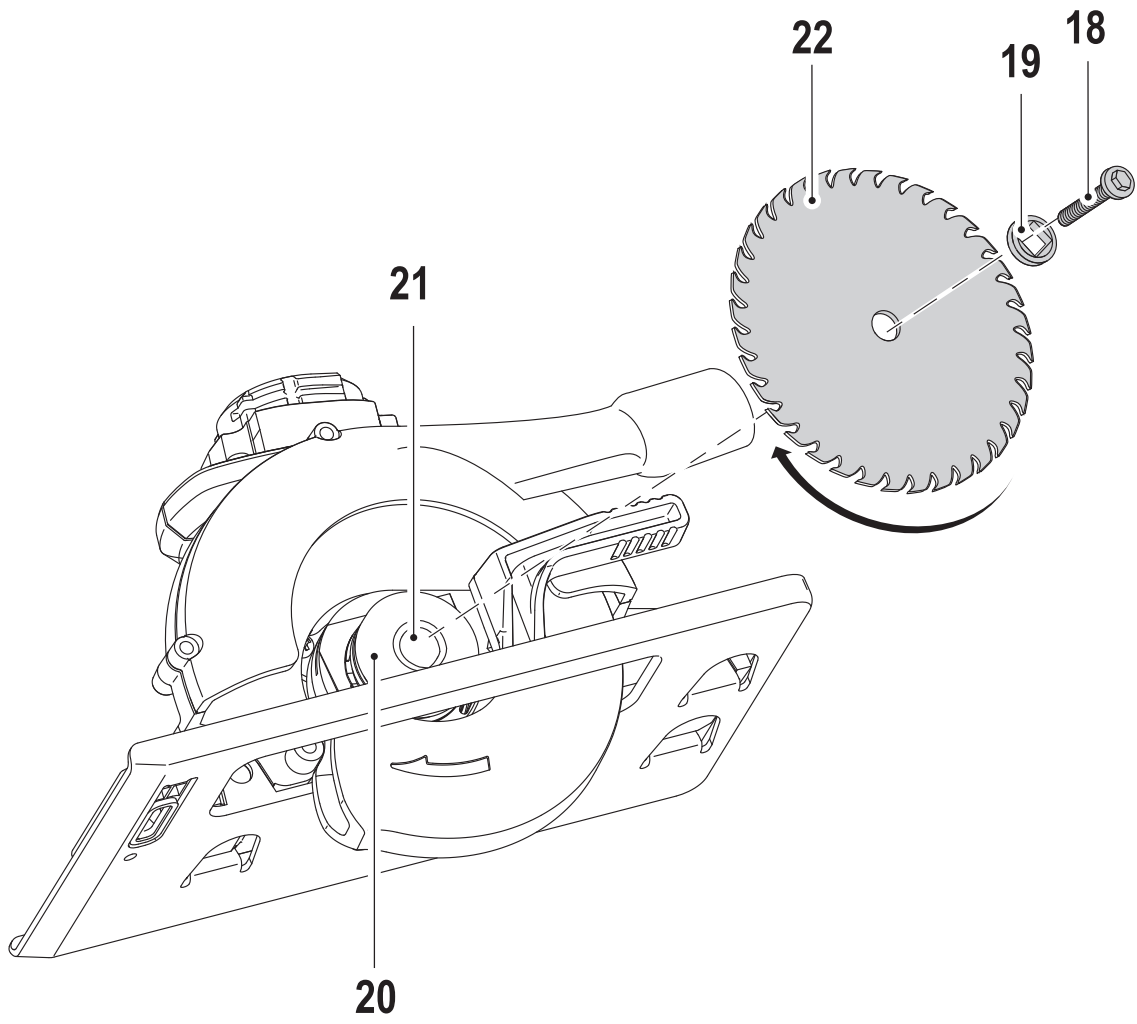
370717-59 BLT

MTTS7

www.blackanddecker.eu

Eesti keel	(Originaaljuhend)	3
Lietuvių	(Originalios instrukcijos vertimas)	12
Latviešu	(Tulkojums no rokasgrāmatas oriģinālvalodas)	19
Русский язык	(Перевод с оригинала инструкции)	26





B

Kasutusotstarve

Teie BLACK+DECKERi multifunktsionaalne tööriist on mõeldud mitmesugusteks meisterdustöödeks. Saeotsakuga (MTTS7) saab seda tööriista kasutada puidu ja plastmassi saagimiseks. See tööriist on mõeldud ainult tavakasutuseks.

Ohutuseeskirjad

Üldised elektritööriistade turvahoiatused



Hoiatus! Lugege kõik hoiatused ja juhised läbi. Kõigi hoiatuste ja juhiste täpne järgimine aitab vältida elektrilöögi, tulekahju ja/või raske kehavigastuse ohtu.



Hoiatus! Enne selle tarviku kasutamist lugege kõik elektritööriistaga (MT143, MT350, MT108 või MT18) kaasas olevad hoiatused ja juhised läbi. Hoiatuste ja juhiste täpne järgimine aitab vältida elektrilöögi, tulekahju ja/või raske kehavigastuse ohtu.

Hoidke kõik hoiatused ja juhised tuleviku tarvis alles. Hoiatuses kasutatud mõiste „elektritööriist“ viitab võrgutoitel töötavatele (juhtmega) ja akutoitel töötavatele (juhtmeta) elektritööriistadele.



Hoiatus! Ohutusjuhised kõigi saagide jaoks

Lõikamine

a.



Oht! Hoidke käsi löikepiirkonnast ja saekettast eemal. Hoidke teist kätt abikäepidemel või mootori korpusel. Kui hoiate saagi mõlema käega, siis ei saa neid kettaga vigastada.

- b. **Ärge sirutage kätt töödetaili alla.** Kaitsevõre ei suuda teid töödetaili all oleva ketta eest kaitsta.
- c. **Reguleerige löikesügavus töödetaili paksusele vastavaks.** Töödetaili all peaksid saehambad olema nähtavad vähem kui terve hamba pikkuses.
- d. **Ärge kunagi hoidke lõigatavat detaili käes ega jalgadega risti. Kinnitage töödetail stabiilse aluse külge.** Detail tuleb korralikult toestada, et vältida kokkupuudet kettaga, ketta kinniilumist või kontrolli kaotamist.
- e. **Kohtades, kus lõikeseade võib puutuda kokku varjatud juhtmetega, hoidke elektritööriista töötamise ajal vaid isoleeritud käepidemetest.** Kokkupuude pingel all oleva juhtmega seab ka elektritööriista metallosad pingel alla ja võib anda operaatorile elektrilöögi.
- f. **Pikisaagimisel kasutage alati pikisaagimiskaitset või sirget servajuhikut.** See parandab lõiketäpsust ja vähendab saeketta kinniilumise võimalust.
- g. **Kasutage alati õige suurusega ja võlliava õige kujuga (rombikujuline versus ümar)**

saekettaid. Kettad, mis ei vasta sae paigaldussüsteemile, töötavad ekstsentriliselt, mistõttu kaob kontroll.

- h. Ärge kunagi kasutage kahjustunud või vale kettaseibi või -polti.** Kettaseibid ja -polt on konstrueeritud spetsiaalselt teie sae jaoks, optimaalseks soorituseks ja ohutuks tööks.
- ◆ Torude või kanalite lõikamisel veenduge, et neis ei ole vett, elektrijuhtmeid vms.
 - ◆ Ärge puudutage materjali või saeketast vahetult pärast tööriista kasutamist. Need võivad muutuda väga tuliseks.
 - ◆ Arvestage varjatud ohtudega: enne seina, pörandi või lae saagimist kontrollige torustiku ja juhtmete asukohti.
 - ◆ Pärast lüliti vabastamist liigub ketas veel edasi. Lülitage tööriist alati välja ja oodake, kuni ketas on täielikult peatunud, enne kui tööriista käest panete.



Hoiatus! Kokkupuude lõikamisel tekkinud tolmu või selle sissehingamine võib mõjuda halvasti seadme kasutaja ning võimalike kõrvalseisjate tervisele. Kandke tolumumaski, mis on mõeldud kaitseks tolmu ja aurude eest, ning veenduge, et tööpiirkonda sisenevad isikud on samuti kaitstud.

- ◆ Kandke elektrisae kasutamisel alati kõrvalklappe või -trophe.

Täiendavad ohutusjuhised kõigi saagide jaoks

Tagasilöögi põhjused ja seonduvad hoiatused

- ◆ Tagasilöök on ootamatu reaktsioon pitsumisele, kinniilumisele või saeketta valele joondusele, mille tagajärjel kerkib kontrolli alt väljunud saag detailist välja ja pörkub seadme kasutaja suunas.
- ◆ Kui ketas pitsub või kiilub tihedalt sulguvas sälgus kinni, siis ketas seiskub ja mootori tagasilöögi mõjul pörkub seade järsult kasutaja suunas.
- ◆ Kui ketas väändub või pole löikega enam kohakuti, võivad ketta tagumise ääre juures olevad hambad kaevuda puidu pealispinda, mistõttu ketas hakkab löikest välja kaevuma ja pörkub tagasi käitaja suunas.

Tagasilöök on sae valesti kasutamise ja/või ebaõigete töövõtete tagajärg ja seda saab vältida, võttes kasutusele õiged alltoodud meetmed.

- a. **Hoidke saagi kindlalt mõlema käega ja asetage käsivarred nii, et tuleksite toime tagasilöögiõuga. Säätige oma keha ketta ühele või teisele küljele, kuid mitte kettaga ühele joonele.** Tagasilöök võib põhjustada sae tagasipörkumise, kuid käitaja saab tagasilöögiõudu kontrolli all hoida, kui kasutusele on võetud vajalikud ettevaatusabinõud.
- b. **Kui ketas on kinni kiilunud või kui saagimise mingil põhjusel katkestate, vabastage kohe päästiklüliti ja hoidke saagi liikumatult materjalis, kuni ketas**

on täielikult seiskunud. Ärge kunagi püüdke saagi materjalist eemaldada või tagasi tõmmata, kui ketas pöörleb või kui võib esineda tagasilöök. Selgitage välja ketta kinniilumise põhjus ja rakendage selle kõrvaldamiseks vajalikke meetmeid.

- c. **Kui käivitade sae töödetaillis uuesti, seadke saeketas lõigatud sälgu keskele ja kontrollige, et saehambad ei oleks materjaliga haakunud.** Kui saeketas on kinni kiilunud, siis võib see sae käivitamisel tagasi liikuda või tagasilöögi mõjul materjalist välja paiskuda.
- d. **Toestage suured tahvlid, et vähendada saeketta pitsumise ja tagasilöögi ohtu.** Suured tahvlid kipuvad oma raskuse all kaarduma. Toed tuleb asetada tahvli mõlema külje alla, lõikejoone lähedale ja tahvli serva lähedusse.
- e. **Ärge kasutage nürisid või kahjustunud kettaid.** Teritamata või valesti seatud kettad teevad kitsa sälgu, mistõttu tekib üleliigne hõõrumine, ketas kiilub kinni ja annab tagasilöögi.
- f. **Ketta sügavuse ja kaldlõike reguleerimise lukustushoovad peavad olema enne lõike tegemist pingutatud ja kinni.** Kui lõikamise ajal peaks ketta regulaator nihkuma, võib ketas selle tagajärjel kinni kiiluda ja anda tagasilöögi.
- g. **Seinte või muude piiratud nähtavusega kohtade saagimisel tuleb olla eriti ettevaatlik.** Väljaulatuv ketas võib lõigata objekte, mis põhjustavad tagasilöögi.

Välimise või sisemise pendel-terakaitsmega ja veokaitsmega ketassaagide ohutusjuhised

Kaitsekatte toimimine

- a. **Kontrollige alati enne kasutamist, et kaitsekate oleks korralikult suletud. Ärge kasutage saagi, kui kaitsekate ei liigu vabalt ja ei sulgu viivitamata. Ärge kinnitage kaitsekattet nii, et ketas jääb katteta.** Sae mahapillamisel võib kaitsekate painduda. Veenduge, et see liigub vabalt ja ei puutu ketast või muud osa mis tahes nurga all või lõikesügavusega.
- b. **Kontrollige kaitsekatte tagastusvedru töökorda. Kui kaitsekate ja vedru ei tööta korralikult, tuleb neid enne kasutamist hooldada lasta.** Kahjustunud osade, kleepuva prahi või jääkide kogunemise tõttu võib kaitsekate töötada aeglaselt.
- c. **Hoolitsege, et sae tugiplaat ei nihkuks sukelduslõike teostamise ajal, kui ketta lõikenurk ei ole 90°.** Ketta nihkumine külgsuunas võib põhjustada kinniilumise ja tagasilöögi.
- d. **Enne sae asetamist pingile või põrandale tuleb alati jälgida, et alumine kaitsekate katab ketta.** Vabalt liikuv kaitsmata ketas põhjustab sae tagurpidi liikumist, lõigates kõike ettejuhtuvat. Arvestage, et pärast lüliti vabastamist kulub ketta seiskumiseks veidi aega.

Saekettad

- ◆ Ärge kasutage soovitatust suurema ega väiksema läbimõõduga saeketast. Sobiva saeketta valimiseks vaadake tehnilisi andmeid. Kasutage ainult selles kasutusjuhendis kindlaks määratud saekettaid, mis vastavad standardile EN 847-1.
- ◆ Ärge kasutage lihvkettaid.

Seadme osad (joonis A)

Joonisel on kujutatud mudel MT143. Selle otsakuga kasutamiseks on saadaval ka muid vahendeid. Sellel tööriistal on järgmised osad või mõned neist.

10. Saeotsak
11. Vabastusnupp
12. Võllilukusti
13. Tald
14. Ülemine kaitsekate
15. Alumine kaitsekate
16. Kaitsekatte vabastushoob
17. Tolmueemaldusväljund
18. Kuuskantvõti

Kokkupanemine

Hoiatus! Enne kokkupanemist eemaldage tööriista küljest aku.

Saeketta paigaldamine ja eemaldamine (joonised A ja B)

- ◆ Lukustage tööriist, seades suunaliuguri (2) keskmesse asendisse.

- ◆ Vajutage võllilukk (12) alla. Eemaldage kaasasoleva kuuskantvõtme (17) abil kettapolt (18), keerates seda päripäeva.
- ◆ Eemaldage välimine kinnitusseib (19) ja veenduge, et sisemine kinnitusseib (20) jääb võlli (21) külge.
- ◆ Tõmmake alumine kaitsekate (15) käepideme (16) abil tagasi ja asetage saeketas (22) sisemisele kinnitusseibile (20), jälgides, et sellel olev nool osutaks samasse suunda kui kaitsekattel olev nool.
- ◆ Asetage välimine kinnitusseib (19) võllile (21).
- ◆ Paigaldage kettapolt (18) võlli (21) sisse, keerates seda vastupäeva.
- ◆ Vajutage võllilukk (12) alla. Kinnitage kaasasoleva kuuskantvõtme (17) abil kettapolt (18), keerates seda vastupäeva.

Hoiatus! Ärge aktiveerige võllilukku sae töötamise ajal ega üritage tööriista seisata. Ärge kunagi lülitage tööriista sisse, kui võllilukk on aktiveeritud. Selle tagajärjeks on sae tõsised kahjustused.

Hoiatus! Veenduge, et ketas on õigesti paigaldatud. Keerake võlli kaasasoleva kuuskantvõtmega (17) vastupäeva ja veenduge enne tööriista käivitamist, et ketas ei riiva kaitsekattet.

Kasutamine

Hoiatus! Laske tööriistal töötada omas tempos. Ärge koormake tööriista üle.

Saagimine

Märkus! Veenduge, et suunaliugur (2) ei ole lukustatud asendis.

- ◆ Tööriista sisselülitamiseks tõstke vabastusnupp (11) üles ja seejärel vajutage kiiruseregulaatoriga lülitit (1). Töökiirus sõltub sellest, kui tugevalt te lülitit vajutate.
- ◆ Laske vabastusnupp lahti.
- ◆ Tööriista väljalülitamiseks vabastage kiiruseregulaatoriga lüliti.

Märkus! Hoolitsege, et ketta servad ei kuume-neks üle.

Hoiaatus! Plasti lõikamisel on oluline vältida ketta servade kuumenemist. Ketta tuline serv võib põhjustada plasti sulamist.

Tolmueemaldus

Tolmueemaldusväljundit kasutatakse tolmuimeja või tolmueemaldusseadme ühendamiseks tööriista külge. Tolmueemaldusseadet tuleb kasutada puidu lõikamisel.

- ◆ Lükake tolmuimeja voolik tolmueemaldus-avasse.

Soovitusi optimaalseks kasutamiseks

Saagimine

- ◆ Kasutage alati töödetaili materjali ja lõiketüübiga sobivat saeketast.
- ◆ Hoidke tööriista alati kahe käega.
- ◆ Enne saagima asumist laske kettal paar sekundit vabalt pöörelda.
- ◆ Saagimise ajal suruge vaid kergelt tööriistale.
- ◆ Hoidke tald saetava materjali vastas.

- ◆ Kuna detaili pealmise külje lõikejoonel on pindude tekkimine vältimatu, tuleb lõigata sellelt küljelt, kus on pindude tekkimine aktsepteeritav.
- ◆ Kui pindude tekkimist on vaja vähendada, nt laminaadi lõikamisel, katke detail pitskrugi abil vineeritükiga.
- ◆ Toestage suured tahvlid, et vähendada saeketta pitsumise ja tagasilöögi ohtu. Suured tahvlid kipuvad oma raskuse all kaarduma.
- ◆ Toed tuleb asetada tahvli mõlema külje alla, lõikejoone lähedale ja lõigatava tahvli serva lähedusse.
- ◆ Ärge kunagi hoidke lõigatavat detaili käes ega jalgadega risti.
- ◆ Kinnitage töödetail pitskruidesega stabiilse aluse külge. Detail tuleb korralikult toetada, et vältida kokkupuudet kettaga, ketta kinni-kiilumist või kontrolli kaotamist.

Tarvikud

Seadme tööjõudlus oleneb kasutatavatest tarvikutest. BLACK+DECKERi ja Piranha tarvikute tootmisel on järgitud rangeid kvaliteedistandardeid ja silmas peetud teie tööriista jõudluse suurendamist. Meie tarvikud tagavad teie tööriista maksimaalse võimaliku tõhususe.

Tehnilised andmed

		MTTS7 (14,4 V) (H1)	MTTS7 (max) (H1)
Tühikäigukiirus	min ⁻¹	0–3400	0–3400
Kaal	kg	1,3	1,5
Maksimaalne löikesügavus			
Ei ole reguleeritav	mm	21	21
Ketta läbimõõt	mm	86	86
Ketta ava	mm	15	15
Ketta laius	mm	1,1	1,1

Helirõhu tase vastavalt standardile EN 60745:

Helirõhk (L_{pA}) 76,4 dB(A), määramatus (K) 3 dB(A),
helivõimsus (L_{WA}) 87,4 dB(A), määramatus (K) 3 dB(A)

Vibratsiooni koguväärtused (kolme telje vektorsumma) vastavalt standardile EN 60745:

Puidu löikamine ($a_{h,cw}$) < 2,5 m/s², määramatus (K) 1,5 m/s²

Garantii

Black & Decker on oma toodete kvaliteedis kindel ja pakub erilist garantiid. See garantii täiendab teie seaduslikke õigusi ega piira neid kuidagi. Garantii kehtib Euroopa Liidu liikmesriikide territooriumil ja Euroopa vabakaubanduspiirkonnas.

Kui 24 kuu jooksul alates ostukuupäevast ilmneb Black & Deckeri tootel materjali- või tootmisvigu või toote mittevastavus, garanteerib Black & Decker, et asendab katkised osad, parandab või asendab mõistlikus ulatuses kulunud tooted, põhjustades

kliendile võimalikult vähe ebamugavust, kui tege-
mist pole järgmisega:

- ◆ toodet on kasutatud ametialaselt, välja üüri-
tud või edasi müüdüd;
- ◆ toodet on valesti või hooletult kasutatud;
- ◆ toode on võõrkehade, ainete või õnnetuste
tõttu kahjustunud;
- ◆ toodet on üritanud remontida kolmandad
isikud peale Black & Deckeri volitatud
remonditöökodade ja Black & Deckeri hool-
dustöötajate.

Koos garantiinõudega tuleb müüjale või volitatud
remonditöökojale esitada ostudokument. Lähima
volitatud remonditöökoja leidmiseks võite pöör-
duda Black & Deckeri kohaliku esindusse, mille
aadressi leiate sellest kasutusjuhendist. Samuti
on Black & Deckeri volitatud remonditöökodade
nimekiri ja müügi järgse teeninduse üksikasjad
ning kontaktandmed leitavad internetis aadressil
www.2helpU.com.

Külastage meie veebilehte

www.blackanddecker.co.uk, et registreerida
oma uus BLACK+DECKERi toode ning olla kur-
sis uudistoodete ja eripakkumistega. Lisateavet
BLACK+DECKERi kaubamärgi ja tootevaliku
kohta leiate veebilehelt
www.blackanddecker.co.uk.

EÜ vastavusdeklaratsioon

MASINADIREKTIIV



MTTS7

Black & Decker kinnitab, et jaotises „Tehnilised andmed“ kirjeldatud tooted vastavad järgmistele nõuetele: 2006/42/EÜ, EN 60745-1, EN 60745-2-5.

Need tooted vastavad ka direktiividele 2014/30/EL ja 2011/65/EL. Lisainfo saamiseks võtke ühendust Stanley Europe'iga allpool asuval aadressil või vaadake kasutusjuhendi tagaküljel olevat infot.

Allakirjutanu on vastutav tehnilise toimiku koostamise eest ja kinnitab seda Black & Deckeri nimel.

R. Laverick
Tehnikadirektor
Black & Decker Europe
210 Bath Road, Slough
Berkshire, SL1 3YD
Ühendkuningriik
17. 9. 2014

Naudojimo paskirtis

Šis „BLACK+DECKER“ daugiafunkcis įrankis skirtas įvairiems namų ūkio darbams atlikti. Naudojant pjūklo galvutę (MTTS7), šis įrankis skirtas medienai ir plastikui pjauti. Šis įrankis skirtas naudoti tik buityje.

Saugos instrukcijos

Bendrieji elektrinių įrankių saugos įspėjimai



Įspėjimas! Perskaitykite visus saugos įspėjimus ir nurodymus. Jei bus nesilaikoma toliau pateiktų įspėjimų ir nurodymų, gali kilti elektros smūgio, gaisro ir (arba) sunkaus sužeidimo pavojus.



Įspėjimas! Prieš pradėdami naudotis šiuo priedu, perskaitykite visus saugos įspėjimus ir visas su jūsų elektriniu įrankiu (MT143, MT350, MT108 arba MT18) pateiktas instrukcijas. Jei bus nesilaikoma toliau pateiktų įspėjimų ir nurodymų, gali kilti elektros smūgio, gaisro ir (arba) sunkaus sužeidimo pavojus.

Išsaugokite visus įspėjimus ir nurodymus ateičiai. Sąvoka „elektrinis įrankis“ pateiktuose įspėjimuose reiškia į maitinimo tinklą jungiamą (laidinį) elektrinį įrankį arba akumuliatoriaus maitinamą (belaidį) elektrinį įrankį.



Įspėjimas! Saugos instrukcijos visiems pjūklams

Pjovimo procedūros

a.



Pavojus! Nekiškite rankų į pjovimo zoną, laikykite jas atokiai nuo pjovimo disko. Antrąją ranką laikykite ant pagalbinės rankenos arba variklio korpuso. Laikydami pjūklą abiem rankomis, negalėsite įsipjauti į disko ašmenis.

- b. **Nesiekite ko nors paimti po ruošiniu.** Apsaugas po ruošiniu negali apsaugoti jūsų nuo pjovimo disko.
- c. **Pareguliuokite pjovimo gylį pagal ruošinio storį.** Iš po ruošinio turi matytis mažiau nei vienas visas pjovimo disko dantukas.
- d. **Niekada nelaikykite pjaunamos dalies rankomis arba tarp kojų. Įtvirtinkite ruošinį ant nejudamo paviršiaus.** Labai svarbu tinkamai atremti ruošinį, kad jis kuo mažiau paveiktų kūną, kad mažiau strigtų diskas ir nebūtų prarasta kontrolė.
- e. **Atlikdami darbus, kurių metu įrankiu galima užkliudyti paslėptus elektros laidus arba paties įrankio kabelį, laikykite elektrinį įrankį tik už izoliuotų, rankomis laikyti skirtų paviršių.** Prisilietus prie laido, kuriuo teka srovė, neizoliuotoms metalinėms elektrinio įrankio dalims bus perduota įtampa ir operatorius gali gauti elektros smūgį.
- f. **Darydami prapjovimo darbus, visuomet naudokite prapjovos kreiptuvą arba tiesią krašto kreipiamąją.** Taip pjūvis bus tikslesnis ir sumažės galimybė diskui užstrigti.

- g. **Visuomet naudokite diskus su tinkamo dydžio ir formos (rombo formos arba apvalia) veleno skykle.** Diskai, kurių vidinės skylės neatitinka pjūklo montavimo įrangos, veiks ekscentriškai ir kils pavojus prarasti kontrolę.
- h. **Niekuomet nenaudokite sugadintų arba netinkamų disko poveržlių ar varžto.** Disko poveržlės ir varžtas yra specialiai skirti šiam pjūklui, kad būtų užtikrintas optimalus šio įrankio veikimas ir sauga.
- ◆ Pjaudami vamzdį arba vamzdyną, būtinai įsitikinkite, ar jame nėra vandens, elektros laidų ir pan.
 - ◆ Nelieskite ruošinio arba pjūklelio tuoj pat po įrankio naudojimo. Jie gali būti labai įkaitę.
 - ◆ Prieš pjaudami sienas, grindis arba lubas, patikrinkite, ar tose vietose nėra paslėptų laidų ar vamzdžių.
 - ◆ Atleidus jungiklį, diskas dar kurį laiką juda. Prieš padėdami į vietą, įrankį būtinai išjunkite ir palaukite, kol diskas visiškai sustos.



Įspėjimas! Palietus arba įkvėpus pjau-
nant kylančių dulkių, gali kilti pavojus
naudotojo ir šalia esančiųjų sveikatai.
Dėvėkite specialias, nuo dulkių bei
dūmų apsaugančias kaukes ir užti-
krinkite, kad taip pat būtų apsaugoti ir
darbo vietoje esantys arba į ją įeinantys
žmonės.

- ◆ Dirbdami elektriniu pjūklu, visada dėvėkite ausų apsaugas.

Papildomos visų pjūklų saugos instrukcijos

Atatrankos priežastys ir su ja susiję įspėjimai

- ◆ Atatranka – tai staigi reakcija į suspaudimą, užstrigimą ar pjovimo disko nesulygiavimą, dėl kurios pjūklas ima nekontroliuojamai kilti ir atšoka nuo ruošinio link operatoriaus.
- ◆ Suspaustas arba tvirtai užstrigęs ruošinyje, diskas nustoja sukstis, o variklio reakcijos jėga staiga atmeta įrankį link operatoriaus.
- ◆ Jei diskas pjūvyje sulinksta arba tampa nesulygiuotas, disko galinio krašto dantukai gali įstrigti viršutiniame medienos paviršiuje ir todėl diskas išsprūsta iš pjovos ir atšoka atgal link operatoriaus.

Atatranka – netinkamo įrankio naudojimo ir (arba) netinkamų darbo tvarkos ar sąlygų padarinys, kurio galima išvengti imantis tinkamų, toliau nurodytų atsargumo priemonių.

- a. **Tvirtai abiem rankomis laikykite pjūklą. Rankas nustatykite taip, kad galėtumėte atlaikyti atatrankos jėgą. Jūsų korpusas turi būti bet kurioje disko pusėje, bet ne vienoje linijoje su disku.** Atatranka gali priversti pjūklą atšokti atgal, tačiau, imdamasis tinkamų atsargumo priemonių, operatorius gali suvaldyti atatrankos jėgas.
- b. **Jei diskas užstrigo arba pjovimas dėl kokių nors kitų priežasčių buvo nutrauktas, atleiskite gaiduką ir nejudinkite pjūklo ruošinyje, kol diskas visiškai nenustos sukstis. Niekada nebandykite ištraukti pjūklo iš ruošinio arba traukti pjūklą atgal,**

LIETUVIŲ

kai diskas sukasi, nes kitaip gali įvykti atatranka. Išstirkite ir imkitės koregavimo veiksmų, kad pašalintumėte disko užstrigimo priežastį.

- c. Iš naujo paleidę pjūklą ruošinyje, dėkite jį prapjovos viduryje ir įsitikinkite, kad pjūklo dantukai neliečia ruošinio. Jei diskas bus įstrigęs, vėl paleidus įrankį jis gali iššokti arba gali vėl įvykti atatranka.
- d. Dideles plokštes paremkite, kad sumažėtų disko įstrigimo ir atatrankos galimybė. Didelės plokštės dažnai linksta nuo savo pačių svorio. Atramas reikia dėti po plokšte netoli pjovimo linijos ir greta plokštės briaunos, iš abiejų disko pusių.
- e. Nenaudokite bukų ar apgadintų diskų. Nepagaląsti arba netinkamai nustatyti diskai pjauna siaurai ir sukelia pernelyg didelę trintį, dėl to diskas stringa ir gali įvykti atatranka.
- f. Prieš atliekant pjūvį, disko gylio ir įstrižojo pjovimo reguliavimo fiksavimo svirtys turi būti užtvirtintos ir užfiksuotos. Jei pjovimo metu disko suregulavimas pasikeis, diskas gali užstrigti ir sukelti atatranką.
- g. Ypač būkite atsargūs įpjaudami sienas ar kitas aklinas vietas. Kyšantis diskas gali įpjauti objektus, kurie gali sukelti atatranką.

Saugos nurodymai diskiniams pjūklams su išoriniais arba vidiniais švytuokliniais apsaugais ir vilkimo apsaugu

Apsaugo funkcija

- a. Prieš kiekvieną naudojimą patikrinkite, ar tinkamai uždarytas apsaugas. Nenaudokite pjūklo, jei apsaugas nejuda laisvai ir iš karto neuždengia disko. Niekada nepritvirtinkite ir nepriškite apsaugo, palikdami diską neapsaugotą. Jei netyčia numestumėte pjūklą, apsaugas gali sulinkti. Patikrinkite, ar apsaugas laisvai juda ir neliečia disko ar kitos dalies, esant bet kokiam pjūvio kampui ir gyliui.
- b. Patikrinkite, ar tinkamai veikia ir ar nesugadinta apsaugo gražinimo spyruoklė. Jei apsaugas ir spyruoklė veikia netinkamai, prieš naudojant juos būtina sutvarkyti. Apsaugas gali veikti vangiai dėl sugadintų dalių, klijuingų apnašų arba susikaupusių nešvarumų.
- c. Įsitikinkite, kad pjūklo pagrindo plokštė nepasislinks atliekant įleidžiamąjį pjūvį, kai disko įstrižojo kampo nuostata nėra 90°. Į šoną pasislinkęs diskas gali užstrigti ir gali įvykti atatranka.
- d. Prieš padėdami pjūklą ant darbatalio ar grindų, būtinai įsitikinkite, kad apsaugas dengia diską. Neapsaugotas, tebesisukantis diskas gali priversti pjūklą judėti atgal, įpjaudamas viską, kas pasitaikys jo kelyje.

Atminkite, kad atleidus jungiklį diskas dar kurį laiką sukasi.

Pjovimo diskai

- ◆ Nenaudokite didesnio ar mažesnio skersmens diskų nei rekomenduojama. Tinkamus disko matmenis rasite techninių duomenų skyriuje. Naudokite tik šiame vadove nurodytus diskus, atitinkančius standartą EN 847-1.
- ◆ Niekuomet nenaudokite abrazyvinių diskų.

Funkcijos (A pav.)

Pavaizduotas įrankis MT143. Su šia įrankio galvute galima naudoti ir kitus įrankius.

Šis įrankis turi kai kurias arba visas toliau nurodytas funkcijas.

10. Pjūklo galvutė
11. Atrakinimo mygtukas
12. Veleno užraktas
13. Padas
14. Viršutinis apsaugas
15. Apatinis apsaugas
16. Apsaugo įtraukimo svirtis
17. Dulkių ištraukimo anga
18. Šešiakampis veržliaraktis

Surinkimas

Įspėjimas! Prieš surinkimą išimkite iš įrankio akumuliatorių.

Pjovimo disko sumontavimas ir nuėmimas (A ir B pav.)

- ◆ Užfiksuokite įrankį, nustatydami krypties keitimo slankiklį (2) vidurinėje padėtyje.

- ◆ Paspauskite ir laikykite nuspaudę veleno fiksatorių (12). Pateiktu šešiakampiu veržliarakčiu (17) atsukite disko varžtą (18), sukdami pagal laikrodžio rodyklę.
- ◆ Nuimkite išorinę prispaudimo poveržlę (19) ir užtikrinkite, kad vidinė prispaudimo poveržlė (20) liktų vietoje ant veleno (21).
- ◆ Įtraukite apatinį apsaugą (15), naudodamiesi apsaugo įtraukimo svirtimi (16), ir sumontuokite pjovimo diską (22) ant vidinės prispaudimo poveržlės (20), įsitikindami, kad ant disko esanti rodyklė būtų nukreipta ta pačia kryptimi kaip ir ant apatinio apsaugo esanti rodyklė.
- ◆ Sumontuokite išorinę prispaudimo poveržlę (19) ant veleno (21).
- ◆ Prisukite disko varžtą (18) prie veleno (21), sukdami prieš laikrodžio rodyklę.
- ◆ Paspauskite ir laikykite nuspaudę veleno fiksatorių (12). Pateiktu šešiakampiu veržliarakčiu (17) priveržkite disko varžtą (18), sukdami prieš laikrodžio rodyklę.

Įspėjimas! Niekada nesinaudokite veleno užraktu pjūklui veikiant ir nenaudokite jo įrankiui stabdyti. Niekada neįjunkite įrankio, kai sujungtas veleno užraktas. Kitaip galite rimtai apgadinti pjūklą.

Įspėjimas! Įsitikinkite, kad pjovimo diskas tinkamai sumontuotas. Pateiktu šešiakampiu veržliarakčiu (17) pasukite veleną prieš laikrodžio rodyklę ir prieš paleisdami įrankį užtikrinkite, kad diskas nepaliestų apsaugo.

Naudojimas

Įspėjimas! Leiskite įrankiui veikti savo greičiu. Neperkraukite jo.

Pjovimas

Pastaba. Įsitikinkite, kad krypties keitimo slankiklis (2) nenustatytas į užrakinimo padėtį.

- ◆ Jei norite įrankį įjungti, pakelkite atrakinimo mygtuką (11) ir tada paspauskite apšukų reguliavimo jungiklį (1). Įrankio apšukos priklauso nuo to, kaip smarkiai spaudžiate šį jungiklį.
- ◆ Atleiskite atrakinimo mygtuką.
- ◆ Norėdami įrankį išjungti, atleiskite apšukų reguliavimo jungiklį.

Pastaba. Pasirūpinkite, kad neperkaistų disko galiukai.

Įspėjimas! Pjaunant plastiką, labai svarbu neleisti įkaisti disko galiukams. Dėl karštų disko galiukų plastikas gali pradėti lydėtis.

Dulkių ištraukimas

Dulkių ištraukimo anga naudojama siekiant prijungti prie įrankio dulkių siurblių arba dulkių trauktuvą. Pjaunant medieną, būtina naudoti dulkių ištraukimo priemones.

- ◆ Prijunkite dulkių siurblio žarną, įstumdami į dulkių ištraukimo angą.

Optimalaus naudojimo patarimai

Pjovimas

- ◆ Visada naudokite ruošinio medžiagai ir pjovimo tipui tinkamo tipo diską.

- ◆ Įrankį visuomet laikykite abiem rankomis.
- ◆ Prieš pradėdami pjauti, leiskite diskui kelias sekundes laisvai pasisukti.
- ◆ Pjaudami įrankį spauskite nesmarkiai.
- ◆ Dirbkite atrėmę padą į ruošinį.
- ◆ Kadangi tam tikro pleišėjimo išilgai ruošinio viršaus pjovimo linijos išvengti neįmanoma, pjaukite iš tos pusės, kurioje pleišėjimas priimtinas.
- ◆ Ten, kur pleišėjimas turėtų būti minimalus, pvz., pjaunant laminatą, suspauskite spaustuvais faneros lakštą ruošinio viršuje.
- ◆ Dideles plokštes paremkite, kad sumažėtų disko įstrigimo ir atatrankos galimybė. Didelės plokštės dažnai linksta nuo savo pačių svorio.
- ◆ Plokštę reikia paremti iš abiejų pusių, šalia pjovimo linijos ir prie plokštės krašto.
- ◆ Niekada nelaikykite pjaunamos dalies rankomis arba tarp kojų.
- ◆ Pritvirtinkite ruošinį spaustuvais prie nejudamo paviršiaus. Labai svarbu tinkamai atremti ruošinį, kad jis kuo mažiau paveiktų kūną, kad mažiau strigtų diskas ir nebūtų prarasta kontrolė.

Priedai

Įrankio veikimas priklauso nuo naudojamo priedo. „BLACK+DECKER“ bei „Piranha“ priedai yra pagaminti laikantis aukštos kokybės standartų ir skirti pagerinti įrankio eksploatacines savybes. Naudojant šiuos priedus, įrankis veiks geriausiai.

Techniniai duomenys

		MTTS7 (14,4 V) (H1)	MTTS7 (Maks.) (H1)
Apsukos be apkrovos	min. ⁻¹	0–3 400	0–3 400
Svoris	kg	1,3	1,5
Maks. pjūvio gylis			
Nereguliuojamas	mm	21	21
Disko skersmuo	mm	86	86
Disko vidinės skylės			
skersmuo	mm	15	15
Disko plotis	mm	1,1	1,1

Garso slėgio lygis pagal standartą EN 60745:

Garso slėgis (L_{pA}) 76,4 dB(A), paklaida (K) 3 dB(A),
garso galia (L_{WA}) 87,4 dB(A), paklaida (K) 3 dB(A)

Bendros vibracijos vertės (triašio vektoriaus suma) pagal EN 60745:

Medienos pjovimas ($a_{h,CW}$) < 2,5 m/s², paklaida (K) 1,5 m/s²

Garantija

„Black & Decker“ garantuoja savo gaminių kokybę ir teikia jiems išskirtinę garantiją. Ši garantija papildo, bet jokiais būdais nepanaikina jūsų įstatymais nustatytų teisių. Ši garantija galioja Europos Sąjungos valstybių narių ir Europos laisvosios prekybos zonos teritorijose.

Jei „Black & Decker“ gaminys per 24 mėnesius nuo jo pirkimo datos suges dėl medžiaginių ar gamybinių defektų arba neatitiks deklaruojamų

normų, „Black & Decker“ pakeis sugedusias dalis, suremontuos susidėvėjusius gaminius arba pakeis tokius gaminius naujais, kad klientams kiltų kuo mažiau nepatogumų, nebent:

- ◆ gaminys buvo naudojamas verslo, profesiniais arba nuomos tikslais;
- ◆ gaminys buvo netinkamai naudojamas arba neprižiūrimas;
- ◆ gaminys buvo sugadintas kitais daiktais, medžiagomis arba įvykus nelaimingam atsitikimui;
- ◆ gaminį bandė remontuoti ne įgaliotieji remonto agentai arba ne „Black & Decker“ serviso darbuotojai.

Norėdami pasinaudoti šia garantija, pardavėjui arba įgaliotajam remonto agentui turite pateikti pirkinį įrodantį dokumentą. Artimiausio remonto agento adresą sužinosite susisiekę su vietine „Black & Decker“ atstovybe, šiame vadove nurodytu adresu. Be to, internete rasite įgaliotųjų „Black & Decker“ įrangos remonto agentų sąrašą bei tikslios informacijos apie mūsų gaminių serviso centrus, įskaitant jų kontaktinę informaciją: **www.2helpU.com**.

Apsilankykite mūsų interneto svetainėje **www.blackanddecker.co.uk** ir užregistruokite savo naują „BLACK+DECKER“ gaminį bei gaukite naujausios informacijos apie naujus gaminius bei specialius pasiūlymus. Papildomos informacijos apie „BLACK+DECKER“ firmos ženklą ir mūsų gaminių asortimentą rasite tinklalapyje **www.blackanddecker.co.uk**.

LIETUVIŲ

EB atitikties deklaracija

MAŠINŲ DIREKTYVA



MTTS7

„Black & Decker“ deklaruoja, kad šie gaminiai, aprašyti „Techninių duomenų“ skyriuje, atitinka toliau nurodytus standartus: 2006/42/EB, EN 60745-1, EN 60745-2-5.

Šie gaminiai taip pat atitinka direktyvas 2014/30/ES ir 2011/65/ES. Dėl papildomos informacijos prašome kreiptis į „Stanley Europe“ toliau nurodytu adresu arba žiūrėkite į vadovo pabaigoje pateiktą informaciją.

Toliau pasirašęs asmuo yra atsakingas už techninės bylos sukūrimą ir pateikia šią deklaraciją „Black & Decker“ vardu.

R. Laverick
Technikos direktorius
Black & Decker Europe
210 Bath Road, Slough
Berkshire, SL1 3YD
United Kingdom (Jungtinė Karalystė)

17. 9. 2014

Paredzētais lietojums

Šis BLACK+DECKER daudzfunkcionālais instruments izstrādāts plašam DIY lietojumu klāstam. Izmantojot zāga uzgali (MTTS7), šis instruments paredzēts koksnes un plastmasas zāgēšanai. Šis instruments paredzēts tikai personīgai lietošanai.

Drošības norādījumi

Vispārīgi elektroinstrumenta drošības brīdinājumi



Brīdinājums! Izlasiet visus drošības brīdinājumus un norādījumus. Ja netiek ievēroti turpmāk redzami brīdinājumi un norādījumi, var gūt elektriskās strāvas triecienu, izraisīt ugunsgrēku un/vai gūt smagus ievainojumus.



Brīdinājums! Pirms piederumu izmantošanas, izlasiet visus drošības brīdinājumus un norādījumus, kas iekļauti elektroinstrumenta (MT143, MT350, MT108 vai MT18) komplektācijā. Ja netiek ievēroti brīdinājumi un norādījumi, var gūt elektriskās strāvas triecienu, izraisīt ugunsgrēku un/vai gūt smagus ievainojumus.

Saglabājiet visus brīdinājumus un instrukcijas turpmākām uzziņām. Termins „elektroinstruments” brīdinājumos attiecas uz jūsu no elektrotīkla darbināmo (ar vadu) elektroinstrumentu vai ar akumulatoru darbināmu (bezvadu) elektroinstrumentu.



Brīdinājums! Drošības norādījumi visiem zāģiem

Zāgēšanas paņēmieni

a.



Bīstami: Netuviniet rokas zāgēšanas zonai un zāģripai. Turiet otru roku uz palīgroktura vai motora korpusa. Ja ar abām rokām turat zāģi, tās nav iespējams savainot ar zāģripu.

- b. **Nesniedzieties zem apstrādājamā materiāla.** Aizsargs nevar jūs aizsargāt no zāģripas zem apstrādājamā materiāla.
- c. **Noregulējiet zāgēšanas dziļumu atbilstoši apstrādājamā materiāla biezumam.** Zāģripas zobi zem apstrādājamā materiāla nedrīkst būt redzami pilnībā.
- d. **Nekad neturiet zāģējamo materiālu ar rokām vai uz kājas. Nostipriniet apstrādājamo materiālu uz stabilas platformas.** Svarīgi pareizi atbalstīt materiālu, lai tam būtu minimāli jāpieskaras, lai zāģripa neiestrēgtu un nezaudētu kontroli pār instrumentu.
- e. **Veicot darbu, turiet elektroinstrumentu pie izolētajām satveršanas virsmām, ja grieznis varētu saskarties ar apslēptu elektroinstalāciju vai ar savu vadu.** Ja notiek saskare ar vadu, kurā ir strāva, visas elektroinstrumenta ārējās metāla virsmas vada strāvu, kā rezultātā operators var gūt elektriskās strāvas triecienu.

LATVIEŠU

- f. **Zāgējot gareniski, vienmēr izmantojiet garenzāgēšanas ierobežotāju vai taisnās malas vadīklu.** Tā tiek uzlabota zāgēšanas precizitāte un mazinās zāgripas iestrēgšanas iespēja.
- g. **Vienmēr izmantojiet zāgripas ar pareizu ass diametru un formu (dimanta vai apaļo ripu).** Zāgripas, kas neatbilst instrumenta montāžas vārpstas izmēram, darbojas ekscentriski, kā rezultātā varat zaudēt kontroli pār instrumentu.
- h. **Nekad nelietojiet bojātas vai nepareizas zāgripas starplikas vai bultskrūvi.** Zāgripas starplikas un bultskrūve ir īpaši paredzētas šim zāgim, optimālam darba rezultātam un ekspluatācijas drošībai.
 - ◆ Zāgējot cauruli vai cauruļvadu, pārliecinieties, vai tajā nav ūdens, elektroinstalācijas u. tml.
 - ◆ Nepieskarieties apstrādājamajam materiālam vai zāgripai uzreiz pēc tam, kad pabeigts darbs ar instrumentu. Gan viens, gan otrs var būt ļoti karsts.
 - ◆ Ņemiet vērā slēptu risku iespējamību — pirms sienu, grīdu vai griestu zāgēšanas noskaidrojiet elektroinstalācijas un cauruļu atrašanās vietas.
 - ◆ Atlaižot slēdzi, zāgripa kādu laiku turpina darboties. Izslēdziet instrumentu un nogaidiet, līdz zāģa asmens pārstāj darboties, un tikai pēc tam novietojiet instrumentu glabāšanā.



Brīdinājums! Putekļi, kas rodas zāgēšanas laikā, var kaitēt veselībai, ja operators vai tuvumā esošas personas nonāk saskarē ar putekļiem vai tos ieelpo. Valkājiet putekļu masku, kas īpaši paredzēta aizsardzībai pret putekļiem un izgarojumiem, turklāt arī tām personām, kas atrodas darba zonā, jāvalkā aizsargaprīkojums.

- ◆ Strādājot ar elektrozāģi, vienmēr valkājiet ausu aizsargus.

Papildu drošības noteikumi visiem zāģiem

Atsitienu cēloņi un ar to saistīti brīdinājumi

- ◆ atsitiens ir pēkšņa reakcija uz saspiešanu, saliekšanu vai nepareizi novietotu zāģa asmeni, kā rezultātā zāģis paceļas augšup un izlec ārā no apstrādājamā materiāla virzienā uz operatoru, un šo darbību nav iespējams kontrolēt;
- ◆ ja zāgripa ir saspiesta vai, iegriezumam aizveroties, stipri saliekta, asmens iestrēgst un dzinēja reakcija strauji grūž instrumentu atpakaļ operatora virzienā;
- ◆ ja asmens griezumā ir izliekts vai nepareizi novietots, zobi uz asmens aizmugurējās malas var ieurbties kokmateriāla virsmas augšdaļā, kā rezultātā asmens paceļas ārā no iecirtuma un atlec atpakaļ operatora virzienā.

Atsitiens rodas zāģa nepareizas lietošanas un/vai nepareizu darba paņēmienu vai apstākļu

rezultātā, un to var novērst, veicot atbilstošus piesardzības pasākumus, kā norādīts turpmāk.

- a. **Nepārtraukti cieši turiet zāģi ar abām rokām un novietojiet rokas tā, lai pretotos atsitienu spēkiem. Nostājieties vienā no zāģripas pusēm, bet ne vienā līmenī ar asmens zāģēšanas līniju.** Atsitiens var izraisīt instrumenta atlēcieni atpakaļ, tomēr atsitienu spēkus var kontrolēt, ja tiek veikti pienācīgi piesardzības pasākumi.
- b. **Ja asmens ir iestrēdzis vai ja kāda iemesla dēļ zāģēšana ir pārtraukta, atlaidiet mēlīti un zāģi turiet nekustīgi materiālā, līdz asmens pilnībā apstājas. Nekad neizņemiet zāģi no materiāla vai nevelciet to atpakaļ, kamēr asmens atrodas kustībā, jo pretējā gadījumā arī var notikt atsitiens.** Novērtējiet situāciju un vērsiet to par labu, lai novērstu zāģripas iestrēgšanas cēloni.
- c. **Atsākot zāģēt, iecentrējiet zāģa asmeni iecirtumā un pārbaudiet, vai zāģa zobī nav ieķērušies materiālā.** Ja zāģa asmens ir iestrēdzis, tas var izlēkt ārā vai atsisties no apstrādājamā materiāla, uzsākot zāģēšanu.
- d. **Atbalstiet lielus paneļus, lai līdz minimumam samazinātu asmens iespīšanās un atsitienu risku.** Lieli paneļi mēdz nosēsties paši zem sava svara. Atbalsti jānovieto zem paneļa abās pusēs, tuvu griezuma līnijai un paneļa malai.
- e. **Neizmantojiet trulus vai bojātus asmeņus.** Neasi un nepiemēroti asmeņi veido

šauru iecirtumu, kā rezultātā zāģripa izraisa pārmērīgu berzi, iestrēgst vai rada atsitienu.

- f. **Asmens dziļuma un slīpā leņķa noregulēšanas bloķēšanas svirām pirms zāģēšanas jābūt ciešām un nostiprinātām.** Ja noregulētais asmens zāģēšanas laikā nobīdās, tas var iestrēgt vai izraisīt atsitienu risku.
- g. **Ievērojiet īpašu piesardzību, zāģējot ēku sienās vai citās nosegtās vietās.** Asmenim izvīroties materiāla otrā pusē, tas var saskarties ar priekšmetiem, kas izraisa atsitienu.

Drošības noteikumi ripzāģiem ar ārējo svārstveida aizsargu, iekšējo svārstveida aizsargu un vilcējtipa aizsargu

Aizsarga funkcija

- a. **Pirms katras zāģēšanas pārbaudiet vai aizsargs pareizi piekļaujas. Nestrādājiet ar zāģi, ja aizsargs nekustās brīvi un uzreiz noslēdz asmeni. Nekad nenostipriniet vai nepiesieniet aizsargu, kamēr asmens ir neapklāts.** Ja instruments ir nejauši nomests, aizsargs var saliekties. Pārliedzinieties, vai aizsargs brīvi kustas un nepieskaras asmenim vai kādai citai detaļai visos zāģēšanas leņķos un dziļumos.
- b. **Pārbaudiet aizsarga atvilkšanas atsperes darbību un stāvokli. Ja aizsargs un atsperes nedarbojas pareizi, tie pirms lietošanas jāsalabo.** Aizsargs var darboties gausi

LATVIEŠU

tādēļ, ka tam ir bojātas detaļas, sveķainas nogulsnes vai izveidojušies saneši.

- c. **Ja asmens sagāzuma iestatījums nav 90°, parūpējieties, lai zāģa pamatnes plāksne iezāģēšanas darba laikā nekustētos.** Ja asmens kustēsies uz sāniem, tas iestrēgs un arī, visticamāk, izraisīs atsitienu.
- d. **Pirms zāģi novietojat uz darbagalda vai grīdas, vienmēr pārbaudiet, vai aizsargs nosedz asmeni.** Ja asmens nav aizsargāts un ir nolaists lejup, zāģis var sākt darboties atpakaļgaitā, sazāģējot visu, kas ir tā ceļā. Ņemiet vērā to, cik ilgs laiks vajadzīgs, lai asmens apstātos pēc tam, kad slēdzis ir atlaists.

Zāģa asmeņi

- ◆ Nelietojiet tādas zāģripas, kuru izmērs ir lielāks vai mazāks nekā ieteicams. Pareizos zāģripas raksturlielumus skatiet tehniskajos datos. Lietojiet tikai šajā rokasgrāmatā norādītās zāģripas, kas atbilst EN 847-1.
- ◆ Nekādā gadījumā nelietojiet abrazīvās griezējripas.

Līdzekļi (A att.)

Apskatīts instruments MT143. Citi instrumenti pieejami lietošanai ar šo instrumenta uzgali.

Šim instrumentam ir šādi līdzekļi — visi, vai tikai daži no tiem.

10. Garenzāģa uzgalis
11. Poga bloķēšanai
12. Vārpstas bloķētājs
13. Sliece

14. Augšējais aizsargs
15. Apakšējais aizsargs
16. Aizsarga atbrīvošanas svira
17. Putekļu savākšanas atvere
18. Sešstūru atslēga

Salikšana

Brīdinājums! Pirms salikšanas izņemiet no instrumenta akumulatoru.

Zāģa asmens uzstādīšana un noņemšana (A un B att.)

- ◆ Nofiksējiet instrumentu, iestatot turpgaitas/atpakaļgaitas slīdņi (2) vidējā pozīcijā.
- ◆ Nospiediet un turiet nospiestu vārpstas bloķētāju (12). Izmantojot komplektā esošo sešstūru atslēgu (17), atskrūvējiet zāģripas bultskrūvi (18), skrūvējot pulksteņrādītāja virzienā.
- ◆ Noņemiet ārējo fiksējošo paplāksni (19), pārlicinieties, ka iekšējā fiksējošā paplāksne (20) paliet uz vārpstas (21).
- ◆ Atbrīvojiet apakšējo aizsargu (15), izmantojot aizsarga atbrīvošanas sviru (16) un novietojiet zāģa asmeni (22) uz iekšējās fiksējošās paplāksnes (20) tā, lai bultiņa uz asmens būtu vērsta vienā virzienā ar bultiņu uz apakšējā aizsarga.
- ◆ Novietojiet ārējo fiksējošo paplāksni (19) uz vārpstas (21).
- ◆ Ievietojiet ripzāģa bultskrūvi (18) vārpstā (21), skrūvējot to pretējo pulksteņrādītāja virzienam.

- ◆ Nospiediet un turiet nospiešu vārpstas bloķētāju (12). Izmantojot komplektā esošo sešstūru atslēgu (17), pievelciet zāgripas bultskrūvi (18), skrūvējot pretēji pulksteņrādītāja virzienam.

Brīdinājums! Nekad nedarbiniet vārpstas bloķētāju, kamēr zāģis darbojas, vai lai mēģinātu apturēt rīku. Zāģi nedrīkst ieslēgt, kamēr vārpstas bloķētājs ir nofiksēts, citādi var smagi sabojāt zāģi.

Brīdinājums! Pārliedziniet, ka zāģripa ievietota pareizi. Izmantojot komplektā esošo sešstūru atslēgu (17), griežiet vārstu pretēji pulksteņrādītāja virzienam un pārliedziniet, ka ripzāģis neskaras pie aizsarga, pirms ieslēgt instrumentu.

Lietošana

Brīdinājums! Ļaujiet instrumentam darboties savā gaitā. Nepārslogojiet to.

Zāģēšana

Piezīme. Pārliedziniet, ka turpgaitas/atpakaļgaitas slīdnis (2) nav bloķētā stāvoklī.

- ◆ Lai ieslēgtu instrumentu, bīdiat bloķēšanas pogu (11) uz augšu, pēc tam nospiediet regulējama ātruma slēdzi (1). Instrumenta ātrums atkarīgs no tā, cik daudz ir nospiešs slēdzis.
- ◆ Atlaidiet bloķēšanas pogu.
- ◆ Lai izslēgtu instrumentu, atlaidiet regulējama ātruma slēdzi.

Piezīme. Raugieties, lai asmens zobi nepārkarstu.

Brīdinājums! Griežot plastmasu, ļoti svarīgi nepieļaut zāgripas zobu pārkaršanu. Karsti zāgripas zobi var izraisīt plastmasas kušanu.

Putekļu izvadīšana

Lai instrumentam pievienotu putekļsūcēju vai putekļu savācēju, jāizmanto putekļu savākšanas atvere. Putekļu savācējs jāizmanto koksnes apstrādes darbu laikā.

- ◆ Pievienojiet putekļsūcēja šļūteni, iebīdot to putekļu izvadatveres adapterā.

Ieteikumi optimālai darbībai

Zāģēšana

- ◆ Vienmēr lietojiet apstrādājamam materiālam un zāģējuma veidam piemērotu zāģa asmeni.
- ◆ Instruments vienmēr jātur ar abām rokām.
- ◆ Pirms zāģēšanas uzsākšanas ļaujiet asmenim dažas sekundes darboties brīvgaitā.
- ◆ Zāģējot nespiediet instrumentu pārāk spēcīgi.
- ◆ Darba laikā zāģa slieci piespiediet pie apstrādājamā materiāla.
- ◆ Tā kā nav iespējams pilnībā novērst atskabargu rašanos apstrādājamā materiāla zāģējuma līnijas virspusē, zāģējiet no tās puses, kur atskabargas nebūs redzamas.
- ◆ Ja vajadzīgs līdz minimumam samazināt atskabargu rašanos, piemēram, zāģējot laminātu, novietojiet finieri uz apstrādājamā materiāla virsmas.
- ◆ Atbalstiet lielus paneļus, lai līdz minimumam samazinātu asmens iespiešanās un atsitiena

LATVIEŠU

risku. Lieli paneļi mēdz nosēsties paši zem sava svara.

- ◆ Atbalsti jānovieto zem paneļa abās pusēs, griezuma līnijas tuvumā vai zāģējamā paneļa malas tuvumā.
- ◆ Nekad neturiet zāģējamo materiālu ar rokām vai uz kājas.
- ◆ Nostipriniet apstrādājamo materiālu ar fiksatoriem uz stabilas platformas. Svarīgi pareizi atbalstīt materiālu, lai tam būtu minimāli jāpieskaras, lai zāģripa neiestrēgtu un nezaudētu kontroli pār instrumentu.

Piederumi

Instrumenta darba kvalitāte atkarīga no tā, kādu piederumu izmanto. BLACK+DECKER un Piranha piederumi ir izstrādāti pēc augstākās kvalitātes standartiem un paredzēti tam, lai uzlabotu instrumenta darba kvalitāti. Izmantojot šos piederumus, instruments sniedz vislabākos rezultātus.

Tehniskie dati

		MTTS7 (14,4 V) (H1)	MTTS7 (Maks.) (H1)
Ātrums bez noslodzes	apgr./min	0–3400	0–3400
Svars	kg	1,3	1,5
Maks. zāģēšanas dziļums			
Nav regulējams	mm	21	21
Asmens diametrs	mm	86	86
Asmens iekšējais diametrs	mm	15	15
Asmens platums	mm	1,1	1,1

Skaņas spiediena līmenis saskaņā ar EN 60745:

skaņas spiediens (L_{pA}) 76,4 dB(A), nenoteiktība (K) 3 dB(A),
skaņas jauda (L_{WA}) 87,4 dB(A), nenoteiktība (K) 3 dB(A)

Vibrāciju kopējā vērtība (trīs asu vektoru summa) saskaņā ar EN 60745:

koksnes griešana ($a_{h,cw}$) 2,5 m/s², neprecizitāte (K) 1,5 m/s²

Garantija

Black & Decker rūpējas par savu izstrādājumu kvalitāti un sniedz izcilu garantiju. Šis garantijas paziņojums papildina jūsu līgumiskās tiesības un nekādā gadījumā tās nekavē. Šī garantija ir spēkā Eiropas Savienības dalībvalstīs un Eiropas brīvās tirdzniecības zonā.

Ja 24 mēnešu laikā kopš iegādes brīža Black & Decker izstrādājums sabojājas materiālu vai darba kvalitātes defektu dēļ vai arī kvalitātes neatbilstības dēļ, Black & Decker garantē visu bojāto detaļu nomaiņu, tādu izstrādājumu remontu, kas pakļauti dabīgam nodilumam vai nolietojumam, vai šādu izstrādājumu nomaiņu, lai patērētājam neradītu liekas neērtības, ja vien:

- ◆ izstrādājums nav lietots tirdzniecības, profesionāliem vai nomas nolūkiem;
- ◆ izstrādājums nav pakļauts nepareizai lietošanai vai nolaidībai;
- ◆ izstrādājums nav bojāts svešķermeņu, vielu vai negadījumu ietekmē;
- ◆ remontu nav veikušas nepilnvarotas personas, kas nav ne pilnvarotas remonta darbinīcu, ne Black & Decker apkopes centru speciālisti.

LATVIEŠU

Lai iesniegtu garantijas prasību, jums jāuzrāda pārdevējam vai pilnvarotam remonta darbnīcas speciālistam pirkuma čeks. Jūs varat noskaidrot tuvāko pilnvaroto remonta darbnīcu, sazinoties ar vietējo Black & Decker biroju, kura adrese norādīta šajā rokasgrāmatā. Black & Decker remonta darbnīcu saraksts, pilnīga informācija par mūsu pēcpārdošanas pakalpojumiem un kontaktinformācija ir pieejama tīmekļa vietnē: **www.2helpU.com**.

Lūdzu, apmeklējiet mūsu tīmekļa vietni **www.blackanddecker.co.uk** un reģistrējiet savu BLACK+DECKER izstrādājumu, lai uzzinātu par jaunākajiem izstrādājumiem un īpašajiem piedāvājumiem. Sīkāku informāciju par BLACK+DECKER zīmolu un mūsu izstrādājumu klāstu skatiet vietnē **www.blackanddecker.co.uk**.

EK atbilstības deklarācija

MAŠĪNU DIREKTĪVA



MTTS7

Black & Decker paziņo, ka šie izstrādājumi, kas aprakstīti tehniskajos datos, atbilst šādiem dokumentiem: 2006/42/EK, EN 60745-1, EN 60745-2-5.

Šie izstrādājumi atbilst arī Direktīvām 2014/30/ES un 2011/65/ES. Lai iegūtu sīkāku informāciju, lūdzu, sazinieties ar Stanley Europe turpmāk minētajā adresē vai skatiet rokasgrāmatas pēdējo vāku.

Persona, kas šeit parakstījusies, atbild par tehnisko datu sagatavošanu un Black & Decker vārdā izstrādā šo apliecinājumu.

R. Laverick
Inženiertehniskās
nodaļas vadītājs
Black & Decker Europe
210 Bath Road, Slough
Berkshire, SL1 3YD
Apvienotā Karaliste
17. 9. 2014.

Назначение

Ваш многофункциональный инструмент BLACK+DECKER предназначен для выполнения широкого спектра работ по дому. При использовании головки дисковой пилы (MTTS7) данный инструмент предназначен для пиления древесины и пластика. Данный инструмент предназначен только для использования в домашних условиях.

Инструкции по технике безопасности

Общие правила безопасности при работе с электроинструментами



Внимание! Внимательно прочтите все инструкции по безопасности и руководство по эксплуатации. Несоблюдение всех перечисленных ниже правил безопасности и инструкций может привести к поражению электрическим током, возникновению пожара и/или получению тяжелой травмы.



Внимание! Перед использованием данной принадлежности прочтите все инструкции по безопасности и руководство по эксплуатации Вашего электроинструмента (MT143, MT350, MT108 или MT18). Несоблюдение всех перечисленных ниже правил безопасности и инструкций может привести к поражению электрическим током, возникновению пожара и/или получению тяжелой травмы.

Сохраните все инструкции по безопасности и руководство по эксплуатации для их дальнейшего использования. Термин «Электроинструмент» во всех приведенных ниже указаниях относится к Вашему сетевому (с кабелем) или аккумуляторному (беспроводному) электроинструменту.



Внимание! Инструкции по технике безопасности для всех типов пил

Указания по резанию

а.



Опасно: Держите руки на расстоянии от области распила и диска. Держите вторую руку на дополнительной рукоятке или на корпусе двигателя. Если инструмент удерживается обеими руками, исключается вероятность их пореза диском.

- b. **Не держите руки под обрабатываемой деталью.** Защитный кожух не защищает руки от касания диска под обрабатываемой деталью.
- c. **Отрегулируйте глубину пропила в соответствии с толщиной обрабатываемой детали.** Зуб диска должен не полностью выступать с нижней стороны обрабатываемой детали.
- d. **Никогда не удерживайте разрезаемую деталь в руках, или прижав ее к ноге. Зафиксируйте обрабатываемую деталь на неподвижной опоре.** Необходимо надлежащим образом закрепить обрабатываемую деталь для снижения риска получения травмы, заклинивания диска или потери управления.
- e. **Держите электроинструмент только за изолированные ручки при выполнении операций, во время которых режущий инструмент может задеть скрытую проводку или собственный кабель.** Контакт с находящимся под напряжением проводом делает непокрытые изоляцией металлические части электроинструмента также «живыми», что создает опасность поражения электрическим током.
- f. **Во время продольной распиловки всегда используйте направляющую планку или линейку.** Это повышает точность распила и снижает вероятность заклинивания диска.
- g. **Всегда используйте диски с посадочными отверстиями соответствующего размера и формы (ромбовидные или круглые).** Диски, не совпадающие с крепежными приспособлениями инструмента, будут вращаться эксцентрически, что приведет к потере контроля.
- h. **Ни в коем случае не используйте поврежденные или несоответствующие зажимные кольца или болты для дисков.** Зажимные кольца и болты для дисков были разработаны специально для данного инструмента с целью обеспечения оптимальной производительности и безопасности во время работы.
 - ◆ Прежде чем приступить к резке трубы или канала, убедитесь, что в них нет воды, электропроводки и т.д.
 - ◆ Никогда не дотрагивайтесь до обрабатываемой заготовки или пильного диска сразу по окончании работы инструмента. Они могут оказаться очень горячими.
 - ◆ Ознакомьтесь с возможными скрытыми опасностями перед началом сквозного врезания в стены, полы или потолки, проверьте наличие электропроводки и трубопроводов.
 - ◆ Диск будет продолжать движение некоторое время после того, как Вы отпустите выключатель. Всегда выключайте электроинструмент и ждите, пока пильный диск полностью не остановится прежде, чем положить электроинструмент.



Внимание! Контакт с пылью или вдыхание пыли, возникающей в ходе работ по резанию, может представлять опасность для здоровья оператора и окружающих лиц. Надевайте респиратор, специально разработанный для защиты от пыли и паров, и следите, чтобы лица, находящиеся в рабочей зоне, также были обеспечены средствами индивидуальной защиты.

- ◆ При работе с электрическими пилами всегда используйте средства защиты органов слуха.

Дополнительные меры безопасности для всех типов пил

Причины возникновения обратного удара и действия по его предупреждению

- ◆ Обратный удар является внезапной реакцией на защемление, зажимание или смещение пильного диска, что приводит к неконтролируемому подъему пилы из обрабатываемой детали в направлении оператора.
- ◆ При зажатии или защемлении диска в пропиле, он останавливается, и реакция электродвигателя приводит к внезапному смещению инструмента в направлении или в сторону от оператора.
- ◆ Если диск перекашивается или смещается в пропиле, зубья на его задней кромке могут войти в верхнюю часть деревянной

детали, что приведет к выходу диска из пропила и его скачку в направлении оператора.

Обратный удар является результатом использования пилы не по назначению и/или неправильных действий оператора и условий работы, и его можно избежать, соблюдая следующие меры безопасности:

- a. **Крепко держите пилу обеими руками и следите за положением рук, чтобы эффективно противостоять воздействию обратного удара. Стойте сбоку от пилы, но не на одной линии с ней.** Обратный удар может привести к скачку пилы назад, но оператор может гасить его энергию при условии соблюдения надлежащих мер.
- b. **В случае заклинивания диска или в случае прекращения процесса резки по любой причине, отпустите курковый выключатель и удерживайте пилу неподвижно в обрабатываемой детали до полной остановки диска. Никогда не пытайтесь извлечь пилу из обрабатываемой детали или вытянуть ее назад, пока вращается диск - это может привести к обратному удару.** Выясните причину заклинивания диска и примите надлежащие меры по ее устранению.
- c. **При перезапуске пилы в детали отцентрируйте пильный диск в пропиле и убедитесь в том, что зубья пилы не касаются материала.** Если пильный

диск заклинен, то при повторном запуске пилы он может подскочить вверх из детали или ударить назад.

- d. **Для сведения к минимуму риска заклинивания диска и возникновения обратного удара, поддерживайте заготовки большого размера.** Большие заготовки провисают под собственным весом. Поместите опоры под заготовку с обеих сторон, в непосредственной близости от линии распила и краев заготовки.
- e. **Не используйте тупые или поврежденные диски.** Тупые или неправильно разведенные диски образуют узкий пропила, что приводит к повышенному трению, заклиниванию диска и образованию обратного удара.
- f. **Рычаги настройки глубины пропила и угла резки на конус перед началом работы должны быть затянуты и зафиксированы.** В случае сбоя настроек диска, во время работы может произойти заклинивание и обратный удар.
- g. **Будьте особенно внимательны при сквозном врезании в стены и другие сплошные поверхности.** Выдвигаемый диск может встречаться с предметами, которые могут привести к образованию обратного удара.

Инструкции по технике безопасности при работе дисковыми пилами с внешним и внутренним маятниковыми защитными кожухами и буксирным защитным кожухом

Защитный кожух

- a. **Перед каждым использованием проверяйте, правильно ли закрыт защитный кожух.** Не используйте пилу, если защитный кожух не перемещается свободно и не закрывает диск постоянно. **Никогда не зажимайте и не подвязывайте защитный кожух с открытым диском.** При случайном падении пилы защитный кожух может погнуться. Убедитесь, что кожух перемещается свободно и не прикасается к диску или другим деталям при любых углах и глубине пиления.
- b. **Проверьте функционирование и состояние возвратной пружины защитного кожуха.** Если защитный кожух и пружина не работают нормально, **перед использованием необходимо выполнить их текущий ремонт.** Защитный кожух может перемещаться замедленно из-за повреждения деталей, отложения клейких веществ или скопления мусора.
- c. **Убедитесь, что пластина основания пилы не смещается при выполнении врезного пиления, когда угол скоса**

пильного диска не равен 90°. Смещение диска в сторону может стать причиной заклинивания диска и вызвать обратный удар.

- d. **Всегда следите за тем, чтобы защитный кожух закрывал диск, прежде чем класть пилу на верстак или на пол.** Незащищенный диск во время выбега приведет к смещению инструмента назад и разрезанию всех находящихся на траектории его движения предметов. Помните о том, что после отпущения выключателя требуется некоторое время для полной остановки диска.

Пильные диски

- ◆ Не используйте диски меньшего или большего диаметра, чем рекомендовано. См. скорость вращения дисков в технических характеристиках. Используйте только указанные в данном руководстве диски, соответствующие стандарту EN 847-1.
- ◆ Никогда не используйте абразивные диски.

Описание (Рис. А)

На рисунке изображена модель МТ143. Данная сменная головка также может использоваться с другими инструментами. Ваш инструмент может содержать все или некоторые из перечисленных ниже составных частей:

10. Головка дисковой пилы
11. Кнопка защиты от непреднамеренного пуска

12. Кнопка блокировки шпинделя
13. Подошва
14. Верхний защитный кожух
15. Нижний защитный кожух
16. Втягивающий рычаг защитного кожуха
17. Шестигранный ключ
18. Установочный болт пильного диска

Сборка

Внимание! Перед сборкой извлеките из инструмента аккумулятор.

Снятие и установка пильного диска (Рис. А и В)

- ◆ Заблокируйте инструмент, передвинув переключатель реверса (2) в среднее положение.
- ◆ Нажмите и удерживайте кнопку блокировки шпинделя (12). Отвинтите установочный болт пильного диска (18), поворачивая его в направлении по часовой стрелке шестигранным ключом (17), входящим в комплект поставки.
- ◆ Снимите внешнюю зажимную шайбу (19), оставив внутреннюю зажимную шайбу (20) на шпинделе (21).
- ◆ Втяните нижний защитный кожух (15) при помощи втягивающего рычага (22) и установите пильный диск (22) на внутренней зажимной шайбе (20), убедившись, что стрелки на диске и нижнем защитном кожухе указывают в одном направлении.
- ◆ Установите на шпиндель (21) внешнюю зажимную шайбу (19).

- ◆ Установите на шпиндель (21) болт пильного диска (18), поворачивая его против часовой стрелки.
- ◆ Нажмите и удерживайте кнопку блокировки шпинделя (12). Затяните установочный болт пильного диска (18), поворачивая его в направлении против часовой стрелки шестигранным ключом (17), входящим в комплект поставки.

Внимание! Не блокируйте шпиндель при работающей пиле и никогда не пытайтесь силой остановить инструмент. Никогда не включайте инструмент при заблокированном шпинделе. Это может привести к серьезным повреждениям пилы.

Внимание! Убедитесь в правильной установке пильного диска. Прежде чем начать работу, при помощи шестигранного ключа (17), входящего в комплект поставки, поверните шпиндель против часовой стрелки и убедитесь, что пильный диск не касается защитного кожуха.

Эксплуатация

Внимание! Не форсируйте рабочий процесс. Избегайте перегрузки инструмента.

Пиление

Примечание: Убедитесь, что переключатель направления вращения (2) находится в разблокированном положении.

- ◆ Чтобы включить инструмент, переведите вверх кнопку защиты от непреднамеренного пуска (11), затем нажмите на клави-

шу пускового выключателя (1). Скорость инструмента зависит от глубины нажатия клавиши выключателя.

- ◆ Отпустите кнопку защиты от непреднамеренного пуска.
- ◆ Чтобы выключить инструмент, отпустите клавишу пускового выключателя.

Примечание: Следите за тем, чтобы кончики пильных зубьев не перегревались.

Внимание! При резании пластика очень важно не допустить нагревания пильных зубьев. Горячие пильные зубья могут расплавить пластик.

Пылеудаление

Отверстие пылеотвода используется для подключения к инструменту пылесоса или пылеудаляющего устройства. Пылеудаляющее устройство всегда должно использоваться при резке древесины.

- ◆ Подсоедините шланг пылесоса, вставив его в отверстие пылеотвода.

Рекомендации по оптимальному использованию

Пиление

- ◆ Всегда используйте пильный диск, максимально соответствующий материалу заготовки и характеру реза.
- ◆ Всегда удерживайте инструмент обеими руками.

РУССКИЙ ЯЗЫК

- ◆ Перед выполнением реза дайте пильному диску поработать без нагрузки в течение нескольких секунд.
- ◆ При распиле прикладывайте к инструменту только легкое усилие.
- ◆ В ходе работы прижимайте подошву к поверхности заготовки.
- ◆ Поскольку невозможно полностью избежать откалывания мелких частиц вдоль линии реза, выбирайте для работы ту сторону заготовки, где это допустимо.
- ◆ Если необходимо свести количество сколов к минимуму (например, при распиле ламината), закрепите лист фанеры поверх заготовки.
- ◆ Для сведения к минимуму риска заклинивания диска и возникновения обратного удара, поддерживайте заготовки большого размера. Большие заготовки провисают под собственным весом.
- ◆ Поместите опоры под заготовку с обеих сторон, в непосредственной близости от линии распила и краев заготовки.
- ◆ Никогда не удерживайте разрезаемую деталь в руках, или прижав ее к ноге.
- ◆ При помощи струбцин зафиксируйте обрабатываемую деталь на неподвижной опоре. Необходимо надлежащим образом закрепить обрабатываемую деталь для снижения риска получения травмы, заклинивания диска или потери управления.

Дополнительные принадлежности

Производительность Вашего электроинструмента напрямую зависит от используемых принадлежностей. Принадлежности BLACK+DECKER и Piranha изготовлены в соответствии с самыми высокими стандартами качества и способны увеличить производительность Вашего электроинструмента. Используя эти принадлежности, Вы достигнете наилучших результатов в работе.

Технические характеристики

	MTTS7 (14,4 В) (Н1)	MTTS7 (Max) (Н1)
Скорость без нагрузки об./мин.	0-3400	0-3400
Вес кг	1,3	1,5
Макс. глубина распила		
Не подлежит регулировке мм	21	21
Диаметр пильного диска мм	86	86
Диаметр посадочного отверстия мм	15	15
Ширина шага зубьев мм	1,1	1,1

Уровень звукового давления в соответствии с EN 60745:

Звуковое давление (L_{pA}) 76,4 дБ(А), погрешность (К) 3 дБ(А), Акустическая мощность (L_{wA}) 87,4 дБ(А), погрешность (К) 3 дБ(А)

Сумма величин вибрации (сумма векторов по трем осям), измеренных в соответствии со стандартом EN 60745:

Распил древесины ($a_{h,cw}$) < 2,5 м/с², погрешность (К) 1,5 м/с²

Декларация соответствия ЕС

ДИРЕКТИВА ПО МЕХАНИЧЕСКОМУ
ОБОРУДОВАНИЮ



Black & Decker заявляет, что продукты, обозначенные в разделе «Технические характеристики», полностью соответствуют стандартам: 2006/42/ЕС, EN 60745-1, EN 60745-2-5.

Данные продукты также соответствуют Директивам 2014/30/EU и 2011/65/EU. За дополнительной информацией обращайтесь в Stanley Europe по указанному ниже адресу или по адресу, указанному на последней странице руководства.

Нижеподписавшееся лицо полностью отвечает за соответствие технических данных и делает это заявление от имени фирмы Black & Decker.

R. Laverick
Директор
инженерного отдела
Black & Decker Europe
210 Bath Road, Slough
Berkshire, SL1 3YD
United Kingdom
17/09/2014

EST	Tallmac Tehnika OÜ Liimi 4/2 10621 Tallinn	(+372) 6563683 remont@tallmac.ee www.tallmac.ee
	Tallmac Tehnika OÜ Riia 130 B/1 TARTU 50411	(+372) 6668510 tartu@tallmac.ee www.tallmac.ee
	Stokker AS Peterburi tee 44 11415 Tallinn	(+372) 6201111 stokker@stokker.com www.stokker.com
LV	LIC GOTUS SIA Ulbrokas Str. 1021 Rīga	(+371) 67556949 info@licgotus.lv www.licgotus.lv
	Stokker SIA Krasta iela 42 LV1003 Rīga	(+371) 27354354 krasta.riga@stokker.com www.stokker.com
	Visico Fastening Systems SIA Mazā Rāmavas iela 2 1076 Valdauci, Rīga	(+371) 67 452 453 (+371) 67 452 454 info@visico.eu www.visico.eu
LT	ELREMTA MASTERMANN UAB NAGLIO STR 4C 52367 Kaunas	(+370) 69840004 servisas@elmast.lt www.elremta.lt
	Stokker UAB Islandijos pl.5 LT-49179 Kaunas	(+370) 650 05730 kaunas@stokker.com www.stokker.com

Rohkem infot lähima hoolduspartneri kohta leiate siit:
www.2helpu.com

Informāciju par tuvāko servisa pārstāvi skatiet tīmekļa vietnē:
www.2helpu.com

Informāciju apie artimiausias remonto dirbtuves rasite tinklalapyje:
www.2helpu.com



LIETUVŠKAI

Garantija

„Black & Decker“ užtikrina, kad gaminio, kuris pristatomas vartotojui, medžiagos ir (arba) jo surinkimas yra kokybiškas. Garantija yra priedas prie vartotojo leišų ir jų nekeičia. Garantija galioja visose Europos Bendrijos valstybėse narėse ir Europos laisvosios prekybos zonoje.

Jei „Black & Decker“ gaminys sulūžta dėl nekokybiškų medžiagų ir (arba) surinkimo, arba, jei jis neatitinka techninių reikalavimų, 24 mėnesių laikotarpiu nuo jo išėjimo „Black & Decker“ sutaisys arba pakais gaminį.

Garantija netaikoma, jei gedimas atsiranda dėl:

- normalaus susidėvėjimo
- neinkamo įrankio eksploatavimo ar techninės priežiūros
- jei variklis buvo perkrautas
- jei gaminys sugedo dėl neįprastų dalelių, medžiagų ar nelaimingo atsitikimo
- neinkamo maitinimo

Garantija netaikoma, jei įrankis naudojamas komerciniams darbams atlikti, kai jis yra skirtas namų ūkiui darbams.

Garantija netaikoma, jei gaminių remontavo arba išmontavo „Black & Decker“ neįgaloties technikas.

Garantijai pasinaudoti gaminių užpildyti garantinę kortelę ir prikimio įrodymą (čekį) reikia pristatyti pardavėjui arba tiesiogiai įgalboms remonto dirbtuvėms ne vėliau kaip per du mėnesius nuo gedimo nustatymo.

Informaciją apie artimiausias „Black & Decker“ remonto dirbtuves rasite tinklalapyje www.zhehpu.com.

Garantinis talonas:

Įrankio modelis/katalogo numeris

Serijsnis numeris/datos kodas

Vartotojas

Pardavėjas

Data



EESTI

Garantii

Black & Decker garanteerib, et toode on kliendile tarnimisel vaba materjali ja/või koostamise vigadest. Garantii lisandub kliendi seaduslikele õigustele ning ei mõjuta neid. Garantii kehtib kõigi Euroopa Ühenduse liikmesriikide territooriumitel ja Euroopa vabakaubanduspiirkonnas.

Kui 24 kuu jooksul osmisest esineb mñnel Black & Decker tootel rike materjali ja/või koostamise vea tõttu või see on speetifikatsiooni suhtes defektne, parandab või vahetab Black & Decker toote kliendi jaoks minimaalse vaeveaga.

Garantii ei kehti, kui vea põhjuseks on:

- Normaalse kulumine
- Tõrriista väärkohtlemine või halb hooldamine
- Mootori ülekoormamine
- Kui toodet on kahtustanud võõrosakesed, materjal või õnnetus
- Vale toitepinge

Garantii ei kehti tõrriista professionaalsel kasutamisel, kuna tõrriist on loodud ainult koduseks kasutamiseks.

Garantii ei kehti, kui toodet on remontinud või demonteerinud Black & Decker volituseta isik.

Garantii kasutamiseks tuleb toode, täidetud garantiikaart ja ostuõend (t ekk) viia müüjale või otse volitatud teenindajale hiljemalt kaks kuud peale vea avastamist.

Teavet lähima Black & Decker teenindaja kohta leiate veebisaidilt: www.zhehpu.com.

Garantiitallong:

Tõrriista mudel/katalogi number

Serijsnummer/kuupäeva kood

Klient

Müüja

Kuupäev



РУССКИЙ

Гарантия

Black & Decker гарантирует, что данное изделие в момент поставки потребителю не содержит каких-либо дефектов материалов или сборки. Данная гарантия дополняет законные права потребителя и не затрагивает их каким-либо образом. Настоящая гарантия действует на территории стран-членов Европейского Союза и в Европейской зоне свободной торговли.

Если в течение 24 месяцев с даты приобретения произошла поломка изделия Black & Decker из-за некачественных материалов и/или сборки, либо изделие является дефектным в соответствии с техническими требованиями, то Black & Decker отремонтирует или заменит изделие с минимальным беспокоеством для потребителя.

Гарантия не действительна, если поломка произошла вследствие:

- Нормального износа
- Неправильного использования или плохого обслуживания
- Перегрузки двигателя
- Если изделие повреждено посторонними частями, материалом или вследствие аварии
- Использования ненадлежащего источника питания

Гарантия не действительна, если инструмент используется в профессиональной деятельности, поскольку этот инструмент предназначен только для бытового применения. Гарантия не действительна, если изделие подвергалось ремонту или разборке лицом, не уполномоченным Black & Decker.

Для того, чтобы воспользоваться гарантией необходимо предоставить: изделие, заполненную Гарантийную карту и доказательство покупки (приемки) дилеру или непосредственно уполномоченному агенту по обслуживанию не позднее двух месяцев с момента обнаружения поломки.

Информацию о ближайшем агенте по обслуживанию Black & Decker можно найти на странице в Интернете: www.2helpu.com.

Гарантийный талон:

Модель инструмента / Номер по каталогу
Серийный номер / Код даты
Потребитель
Дилер
Дата



LATVIĒŠU

Garantija

Black & Decker garantē, ka produkts, to piegādājot klientam, nav materiālu un/vai montāžas defektu. Garantija ir radītās kļūdas juridiskajam tiesībām un tas neietekmē. Garantija ir spēkā visās Eiropas Kopienas dalībvalstīs un Eiropas Brīvās tirdzniecības zonā.

Ja Black & Decker produkts salūst materiālu un/vai montāžas trūkumu dēļ vai ja tam ir trūkumi saistībā ar tehnisko specifikāciju, Black & Decker 24 mēnešu laikā no pirkšanas datuma veiks remontu vai produkta nomaiņu, censīties klientam radīt iespējami mazāk grūtību.

Garantija nav spēkā, ja bojājums ir radies šādu iemeslu dēļ:

- Normāls nolietums
- Ieļļas nepareiza lietošana vai sliktā uzturēšana
- Ja motors darbināts ar pārslogo
- Ja produkta bojājumu radījuši svešķermeņi, cits materiāls vai tas bojāts avārijas rezultātā
- Nepareiza strāvas padeve

Garantija nav spēkā, ja ierīce ir izmantota profesionālā pielikuma, jo tā ir paredzēta lietošanai tikai sadzīves vajadzībām.

Garantija nav spēkā, ja produktam remontu vai apkopi veikusi persona, kam šādam nolikam nav Black & Decker atļaujas.

Lai izmantotu garantijas tiesības, produkts ar aizpildītu garantijas talonu un pirkuma apliecinājumu (čeku) ir jānogādā pārdevējam vai tiesī pilnvarotajam arkores pārstāvim vēlākais divus mēnešus pēc trūkuma konstatēšanas.

Informāciju par tuvāko Black & Decker servisa pārstāvi meklējiet mājas lapā: www.2helpu.com.

Garantijas talons:

Ierīces modeļs/Kataloga numurs
Serijs numurs/Datuma kods
Klients
Pārdevējs
Datums

www.blackanddecker.eu