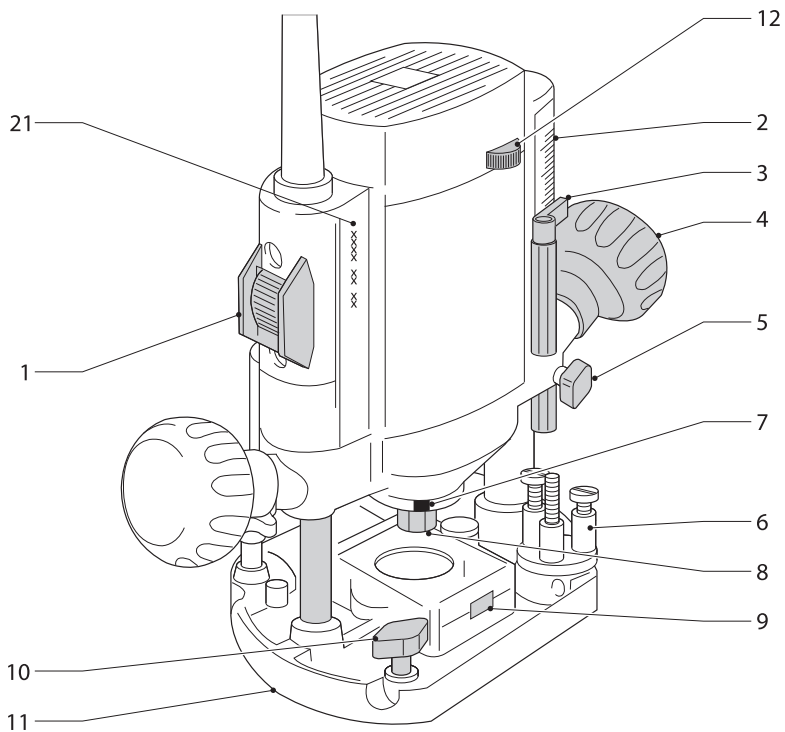


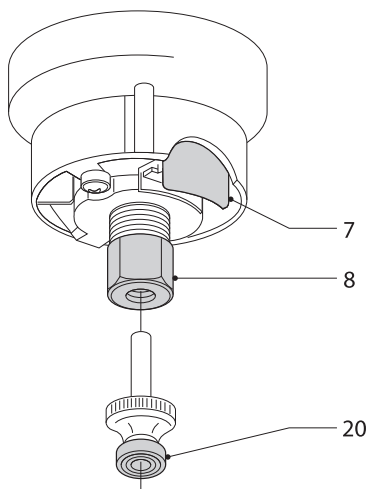
DEWALT®

402112-64 RO
Instrucțiuni originale

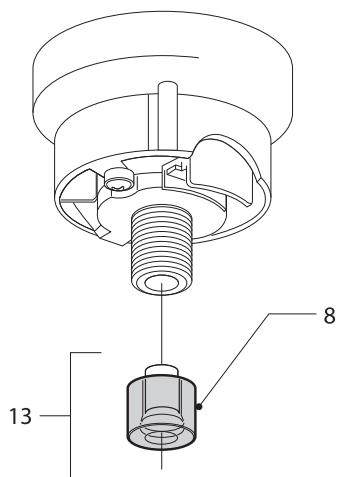
DW614
DW615



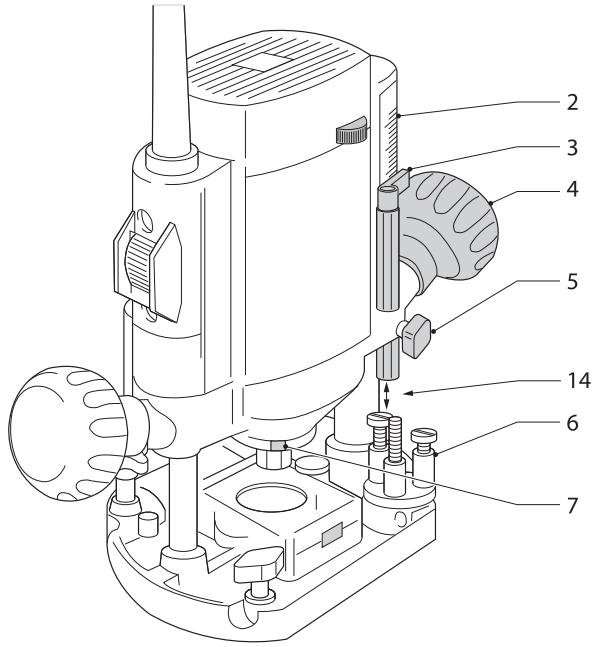
A



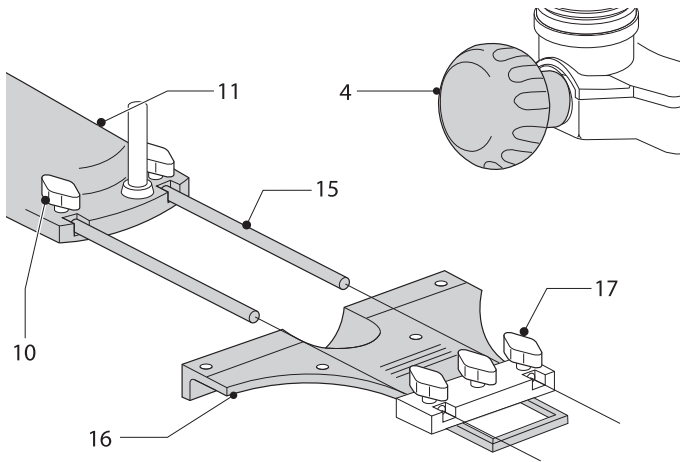
B



C



D



E

MAȘINĂ DE FREZAT DW614, DW615

Felicitări!

Ați ales o unealtă DEWALT. Anii de experiență, cercetarea și inovarea minuțioasă în ceea ce privește produsul fac din DEWALT unul dintre partenerii cei mai de încredere pentru utilizatorii de unelte electrice profesionale.

Specificație tehnică

	DW614	DW615
Tensiune	V 230	230
Regatul Unit și Irlanda	V 230/115	230/115
Tip	4	4/5
Putere absorbită	W 750	900
Putere de ieșire	W 500	590
Turație în gol	min ⁻¹ 24.000	8.000-24.000
Cursa frezei	2 coloane	2 coloane
Tăiere înclinată	mm 35	35
Opritor de adâncime		
al suportului orientabil	kg 3 trepte, cu scală	3 trepte, cu scală
Dimensiune manșon conic	8 mm (GB: 1/4")	8 mm (GB: 1/4")
Diametru freză, max.	mm 30	30
Greutate	kg 2,8	2,9
L_{PA} (presiune sonoră)	dB(A) 82	83
K_{PA} (presiune sonoră marjă)	dB(A) 3	3
L_{WA} (putere sonoră)	dB(A) 92	92
K_{WA} (putere sonoră marjă)	dB(A) 3,2	3,2

Valorile totale ale vibrațiilor (suma vectorială a trei axe) determinată conform cu EN 60745:

Valoarea emisiilor de vibrații a_h			
$a_h =$	m/s ²	5,3	7,8
Marjă K =	m/s ²	1,5	1,7

Nivelul vibrațiilor menționat în această fișă de informații a fost măsurat conform cu un test standardizat prevăzut de standardul EN 60745 și poate fi folosit pentru compararea uneltelor. Poate fi folosit pentru o evaluare prealabilă a expunerii.



AVERTISMENT: Nivelul declarat al vibrațiilor este valabil pentru principalele aplicații ale uneltei.

Totuși, în cazul în care unealta este utilizată pentru aplicații diferite, cu accesorii diferite sau întreținute necorespunzător, emisia de vibrații poate diferi. Acest fapt poate mări semnificativ nivelul de expunere de-a lungul întregii perioade de lucru.

De asemenea, trebuie luată în considerare o estimare a nivelului de expunere la vibrații în cazurile în care unealta este oprită sau atunci când funcționează însă nu efectuează practic nicio operație. Acest fapt poate reduce semnificativ nivelul de expunere de-a lungul întregii perioade de lucru.

Identificați măsuri suplimentare de siguranță pentru a proteja operatorul de efectele vibrațiilor, cum ar fi: efectuați întreținerea uneltei și a accesoriilor; păstrați mâinile calde, organizarea modelelor de lucru.

Siguranțe:

Europa	Unelte la 230 V 10 Amperi, rețea electrică
Marea Britanie și Irlanda	Unelte la 230 V 13 Amperi, ștecheri introduse
Marea Britanie și Irlanda	Unelte la 115 V 16 Amperi, ștecheri introduse

Definiții: Instrucțiuni de siguranță

Definițiile de mai jos descriu nivelul de severitate al fiecărui cuvânt de semnalizare. Vă rugăm să citiți manualul și să fiți atenți la aceste simboluri.



PERICOL: Indică o situație periculoasă imediată care, dacă nu este evitată, va determina **decesul sau vătămarea gravă**.



AVERTISMENT: Indică o situație potențial periculoasă care, dacă nu este evitată, **ar putea determina decesul sau vătămarea gravă**.



ATENȚIE: Indică o situație potențial periculoasă care, dacă nu este evitată, **poate determina vătămări minore sau medii**.

AVIZ: Indică o practică **necorelată cu vătămarea corporală** care, dacă nu este evitată, **poate determina daune asupra bunurilor.**



Denotă riscul de electrocutare.



Denotă riscul de incendiu.

Declarația de conformitate CE

DIRECTIVA UTILAJE



DW614, DW615

DEWALT declară că aceste produse descrise în „Specificații tehnice” sunt conforme cu normele: 2006/42/CE, EN 60745-1, EN 60745-2-17.

Aceste produse sunt, de asemenea, conforme cu Directiva 2004/108/CE. Pentru informații suplimentare, vă rugăm să contactați DEWALT la următoarea adresă sau să consultați coperta din spate a manualului.

Subsemnatul este responsabil pentru întocmirea dosarului tehnic și face această declarație în numele DEWALT.

Horst Grossmann
Vicepreședinte Inginerie și Dezvoltarea Produsului
DEWALT, Richard-Klinger-Straße 11,
D-65510, Idstein, Germania
31.12.2009



AVERTISMENT: Pentru a reduce riscul vătămării, citiți manualul de instrucțiuni.

Avertizări generale de siguranță privind uneltele electrice



AVERTISMENT! Citiți toate avertizările și instrucțiunile de siguranță Nerespectarea avertizărilor și a instrucțiunilor poate conduce la electrocutare, incendii și/sau vătămări grave.

PĂSTRAȚI TOATE AVERTIZĂRILE ȘI INSTRUCȚIUNILE PENTRU CONSULTARE ULTERIOARĂ

Termenul „unealtă electrică” din avertizări se referă la **unealta electrică (cu cablu) alimentată de la rețeaua principală de energie sau la uneltele electrice (fără cablu) alimentată de la baterie.**

1) SIGURANȚA ÎN ZONA DE LUCRU

- Păstrați zona de lucru curată și bine iluminată. Zonele dezordonate sau întunecate înlesnesc accidentele.
- Nu operați uneltele electrice în atmosfere inflamabile, cum ar fi în prezența lichidelor, gazelor sau pulberilor explozive. Uneltele electrice generează scântei ce pot aprinde pulberile sau vaporii.
- Țineți la distanță copiii și persoanele din jur în timp ce operați o unealtă electrică. Distragerea atenției poate conduce la pierderea controlului.

2) SIGURANȚA ELECTRICĂ

- Ștecherile uneltelor electrice trebuie să se potrivească cu priza. Nu modificați niciodată ștecherul în vreun fel. Nu folosiți adaptoare pentru ștechere împreună cu uneltele electrice împământate (legate la masă). Ștecherile nemodificate și prizele compatibile vor reduce riscul de electrocutare.
- Evitați contactul corpului cu suprafețele împământate precum țevi, radiatoare, cuptoare și frigider. Există un risc sporit de electrocutare în cazul în care corpul dvs. este în contact cu suprafețele împământate sau legate la masă.
- Nu expuneți uneltele electrice la ploaie sau condiții de umezeală. Apa ce intră într-o unealtă electrică va spori riscul de electrocutare.
- Nu manipulați necorespunzător cablul. Nu utilizați niciodată cablul pentru transportarea, tragerea sau scoaterea din priză a unelei electrice. Țineți cablul departe de căldură, ulei, muchii ascuțite sau componente în mișcare. Cablurile deteriorate sau încurcate sporesc riscul electrocutării.
- Atunci când operați o unealtă de lucru în aer liber, utilizați un prelungitor pentru exterior. Utilizarea unui cablu adecvat pentru exterior reduce riscul de electrocutare.
- În cazul în care operarea unei unelei electrice într-un spațiu cu umiditate nu poate fi evitată, utilizați o alimentare cu protecție pentru dispozitivele de curent

rezidual (RCD). Utilizarea unui dispozitiv RCD reduce riscul electrocutării.

3) SIGURANȚA PERSONALĂ

- a) *Fiți precauți, fiți atenți la ceea ce faceți și respectați regulile de bun simț atunci când operați o unealtă electrică. Nu utilizați o unealtă electrică atunci când sunteți oboșiți sau când vă aflați sub influența drogurilor, alcoolului sau medicației. Un moment de neatenție în timpul operării uneltelor electrice poate conduce la vătămări corporale grave.*
- b) *Utilizați echipamentul de protecție personală. Purtați întotdeauna ochelari de protecție. Echipamentul de protecție precum măștile anti-praf, încălțăminte de siguranță antiderapantă, căștile sau dopurile pentru urechi utilizate pentru anumite condiții de lucru vor reduce vătămările personale.*
- c) *Preîntâmpinați pornirea accidentală. Asigurați-vă că întrerupătorul se află în poziția oprit înainte de conectarea la sursa de alimentare și/sau la acumulator, înainte de ridicarea sau transportarea unelei. Transportarea uneltelor electrice ținând degetul pe întrerupător sau alimentarea cu tensiune a uneltelor electrice ce au întrerupătorul în poziția pornit înlesnesc producerea accidentelor.*
- d) *Îndepărtați orice cheie sau clește de reglare înainte de a porni unealta electrică. O cheie sau un clește rămas atașat la o componentă rotativă a unelei electrice poate conduce la vătămări corporale.*
- e) *Nu vă întindeți pentru a apuca unealta de lucru. Mențineți-vă întotdeauna stabilitatea și echilibrul. Acest lucru permite un control mai bun al unelei electrice în situații neașteptate.*
- f) *Îmbrăcați-vă corespunzător. Nu purtați îmbrăcăminte largă sau bijuterii. Păstrați-vă părul, îmbrăcăminte și mânușile departe de componentele în mișcare. Îmbrăcăminte largă, bijuteriile sau părul lung pot fi prinse în componentele în mișcare.*
- g) *În cazul în care dispozitivele prezintă posibilitatea conectării de accesorii pentru aspirația și colectarea prafului, asigurați-vă că aceste accesorii sunt conectate și utilizate în mod corespunzător. Utilizarea dispozitivelor de colectare a prafului poate reduce pericolele impuse de existența prafului.*

4) UTILIZAREA ȘI ÎNGRIJIREA UNELTELOR ELECTRICE

- a) *Nu forțați unealta electrică. Utilizați unealta electrică adecvată pentru aplicația dvs. Unealta de lucru adecvată va efectua lucrarea mai bine și în mod mai sigur, în ritmul pentru care a fost concepută.*
- b) *Nu utilizați unealta electrică în cazul în care întrerupătorul nu comută în poziția pornit și oprit. Orice unealtă electrică ce nu poate fi controlată cu ajutorul întrerupătorului este periculoasă și trebuie să fie reparată.*
- c) *Deconectați ștecherul de la sursa de alimentare și/sau acumulatorul de la unealta electrică înaintea efectuării oricăror reglaje, modificării accesoriilor sau depozitării uneltelor electrice. Aceste măsuri preventive de siguranță reduc riscul pomirii accidentale a unelei electrice.*
- d) *Nu depozitați uneltele electrice în stare inactivă la îndemâna copiilor și nu permiteți persoanelor nefamiliarizate cu unealta de lucru sau cu aceste instrucțiuni să o utilizeze. Uneltele electrice sunt periculoase în mâinile utilizatorilor neinstruiți.*
- e) *Efectuați întreținerea uneltelor electrice. Verificați alinierea necorespunzătoare sau blocarea componentelor în mișcare, ruperea componentelor și orice altă stare ce ar putea afecta operarea uneltelor electrice. În cazul deteriorării, prevedeați repararea unelei electrice înainte de utilizare. Multe accidente sunt cauzate de uneltele electrice întreținute necorespunzător.*
- f) *Păstrați uneltele de tăiat ascuțite și curate. Este puțin probabil ca uneltele de tăiat cu tășuri ascuțite și întreținute în mod corespunzător să se blocheze, acestea fiind mai ușor de controlat.*
- g) *Utilizați unealta electrică, accesoriile și cuțitele unelei etc. conform acestor instrucțiuni, ținând cont de condițiile de lucru și de lucrarea ce trebuie să fie efectuată. Utilizarea unelei de lucru pentru operații diferite de cele conforme destinației de utilizare ar putea conduce la situații periculoase.*

5) SERVICE

- a) *Prevedeați repararea unelei de lucru de către o persoană calificată, folosind exclusiv piese de schimb identice. Astfel, vă asigurați că este păstrată siguranța unelei electrice.*

Reguli suplimentare de siguranță specifice pentru mașinile de frezat

- Utilizați numai freze cu diametrul tije egal cu dimensiunea bucșei elastice montate pe unealtă.
- Utilizați întotdeauna freze potrivite pentru o viteză de 30.000 min⁻¹ și marcate corespunzător.



AVERTISMENT: Nu utilizați niciodată freze cu un diametru mai mare decât diametrul maxim menționat în specificațiile tehnice.

Riscuri reziduale

În ciuda aplicării regulamentelor de siguranță corespunzătoare și implementării dispozitivelor de siguranță, anumite riscuri reziduale nu pot fi evitate. Acestea sunt:

- Afectarea auzului
- Riscul de vătămări personale datorat particulelor proiectate.
- Riscul de arsuri datorate accesoriilor care devin fierbinți în timpul funcționării.
- Riscul de vătămări personale datorat utilizării prelungite.

Marcajele prezente pe unealtă

Pictogramele următoare sunt afișate pe unealtă:



Citiți manualul de instrucțiuni înainte de utilizare.

AMPLASAREA CODULUI PENTRU DATĂ (FIG. A)

Codul pentru dată (21), care include, de asemenea, anul de fabricație este imprimat pe carcasă.

Exemplu:

2010 XX XX

Anul fabricației

Conținutul ambalajului

Ambalajul conține:

- 1 Mașină de frezat
- 1 Ghidaj paralel cu bare de ghidaj
- 1 Manșon conic 8 mm (GB: 1/4")
- 1 Cheie # 13/17
- 1 Bucșă de ghidare 17 mm ø
- 1 Canal de extragere a prafului

1 Manual de instrucțiuni

1 Schemă descompusă

- Verificați eventualele deteriorări ale unelei, ale componentelor sau accesoriilor, ce ar fi putut surveni în timpul transportului.
- Acordați timpul necesar pentru a citi integral și pentru a înțelege acest manual înainte de utilizare.

Descriere (fig. A)



AVERTISMENT: Nu modificați niciodată unealta electrică sau vreo componentă a acesteia. Acest fapt ar putea conduce la deteriorări sau vătămări corporale.

1. Întrerupător de pornire/oprire
2. Scală pentru adâncimea frezării
3. Limitator de adâncime
4. Limitator tăiere înclinată
5. Șurub de blocare a limitatorului de adâncime
6. Oprit de adâncime al suportului orientabil
7. Buton de blocare a axului
8. Piuliță bucșă elastică
9. Extractor de praf
10. Șurub de blocare a ghidajului paralel
11. Baza frezei
12. Regulator de viteză (DW615)

DESTINAȚIA DE UTILIZARE

Mașina dvs. de frezat DEWALT DW614, DW615 de înaltă performanță a fost concepută pentru aplicații de frezare cu regim greu de lucru.

NU utilizați în condiții de umezeală sau în prezența lichidelor sau a gazelor inflamabile.

Această mașină de frezat este o unealtă electrică profesională.

NU permiteți copiilor să intre în contact cu unealta. Este necesară supravegherea atunci când unealta este folosită de operatori neexperimentați.

Siguranța electrică

Motorul electric a fost conceput pentru a fi alimentat cu un singur nivel de tensiune. Verificați întotdeauna ca alimentarea cu energie să corespundă tensiunii de pe plăcuța cu specificații.



Unealta dvs. DEWALT prezintă izolare dublă în conformitate cu standardul EN 60745; prin urmare, nu este necesară împământarea.



AVERTISMENT: Unitățile de 115 V trebuie să fie operate printr-un transformator de izolare de siguranță, cu ecrane conectate la împământare între bobina principală și cea secundară.

În cazul în care cablul de alimentare este deteriorat, acesta trebuie să fie înlocuit cu un cablu special pregătit, disponibil la unitatea de service DEWALT.

Înlocuirea ștecherului (numai pentru Regatul Unit și Irlanda)

Dacă trebuie instalat un ștecher de alimentare nou:

- Eliminați în siguranță ștecherul vechi.
- Conectați conductorul maro la borna sub tensiune din ștecher.
- Conectați conductorul albastru la borna neutră.



AVERTISMENT: Nu trebuie efectuată nicio conexiune la borna de împământare.

Urmați instrucțiunile de montaj furnizate împreună cu ștecherile de bună calitate. Siguranță recomandată: 13 A.

Utilizarea unui cablu prelungitor

În cazul în care este necesar un cablu prelungitor, utilizați un cablu prelungitor aprobat, adecvat pentru puterea absorbită a acestei unelte (consultați specificația tehnică). Dimensiunea minimă a conductorului este de 1 mm²; lungimea maximă este de 30 m.

Atunci când utilizați un tambur cu cablu, desfășurați întotdeauna complet cablul.

ASAMBLARE ȘI REGLAJE



AVERTISMENT: Pentru a reduce riscul vătămării, opriți unitatea și deconectați unealta de la sursa de alimentare înainte de a instala și a scoate accesoriile, înainte de a efectua reglajele sau modificări de instalare sau atunci când efectuați reparații. Asigurați-vă că întrerupătorul de declanșare se află în poziția OPRIT. O pornire accidentală poate cauza vătămarea.

Frezele

Unealta poate fi utilizată împreună cu gama completă de freze comerciale (ex. drepte, canelate, în profil, de mortezat sau gravat) cu următoarele caracteristici tehnice:

1. Diametru tijă 6 mm—8 mm
2. Viteză freze de min. 30.000/min



AVERTISMENT: DW614, DW615 diametru max. de utilizat:

- Freză dreaptă, canelată sau în profil, cu un diametru max. al tije de 8 mm, un diametru max. de 36 mm și o adâncime max. de tăiere de 10 mm;
- Freză de mortezat cu un diametru max. al tije de 8 mm și un diametru max. de 25 mm;
- Freză de gravat cu un diametru max. al tije de 8 mm, un diametru max. de 40 mm și o adâncime de tăiere de 4 mm.

Montarea și demontarea unei freze (fig. B)

1. Apăsăți și țineți apăsat dispozitivul de blocare a axului (7).
2. Slăbiți piulița bușei elastice (8) câteva rotații cu ajutorul cheii de 17 mm și introduceți o freză.
3. Strângeți piulița bușei elastice și eliberați dispozitivul de blocare a axului.



AVERTISMENT: Nu strângeți niciodată piulița bușei elastice fără ca o freză să fie montată în bușca elastică.

Înlocuirea ansamblului bușei elastice (fig. C)

Mașina dvs. de frezat este dotată cu o bușcă elastică de 8 mm (GB: 1/4"), care este montată pe unealtă. Sunt disponibile și alte două bușce elastice de precizie care să fie compatibile cu freza utilizată. Bușca elastică și piulița trebuie utilizate împreună.

1. Slăbiți complet piulița bușei (8).
2. Scoateți ansamblul bușei elastice (13).
3. Montați un ansamblu nou și strângeți piulița bușei (8).

Setarea regulatorului electronic de viteză (fig. A)

DW615

Viteza este infinit variabilă între 8.000 și 24.000 min⁻¹ utilizând regulatorul electronic de viteză (12).

1. Rotiți regulatorul de viteză la nivelul necesar.
2. În general, folosiți setarea redusă pentru frezele cu diametru mare și setarea ridicată pentru frezele cu diametru mic. Setarea corectă este o chestiune de experiență.
 - 1 = 8.000 min⁻¹
 - 2 = 9.500 min⁻¹
 - 3 = 11.500 min⁻¹
 - 4 = 16.000 min⁻¹
 - 5 = 19.500 min⁻¹
 - 6 = 22.500 min⁻¹
 - 7 = 24.000 min⁻¹

Reglarea adâncimii de tăiere (fig. D)

REGLAREA ADÂNCIMII FOLOSIND SCALA ȘI OPRITORUL DE ADÂNCIME AL SUPORTULUI ORIENTABIL

1. Slăbiți șurubul de blocare al opritorului de adâncime (5).
2. Deblocați limitatorul de tăiere înclinată (4) rotindu-l în sens antiorar.
3. Coborâți căruciorul mașinii de frezat până când freza este în contact cu piesa de prelucrat.
4. Strângeți limitatorul de tăiere înclinată (4).
5. Setati adâncimea exactă de tăiere folosind scala (2) sau așezați un șablon pentru adâncime între opritorul de adâncime (3) și opritorul de adâncime al suportului orientabil (6). Intervalul de reglare este indicat de săgeți (14).
6. Strângeți șurubul de blocare al opritorului de adâncime (5).

REGLAREA TRIPLĂ A ADÂNCIMII

Opritorul de adâncime al suportului orientabil (6) poate fi utilizat pentru setarea a trei trepte de adâncime diferite. Această funcție este utilă în special în cazul tăierilor adânci, efectuate în etape.

1. Așezați un șablon de adâncime între opritorul de adâncime (3) și opritorul de adâncime al suportului orientabil (6) pentru a regla adâncimea exactă de tăiere.

2. Dacă este necesar, reglați toate cele trei șuruburi.

REGLAREA ADÂNCIMII CU MAȘINA DE FREZAT INSTALATĂ ÎN POZIȚIE BASCULATĂ

1. Setati adâncimea de tăiere înainte de a instala mașina de frezat în poziție basculată.



AVERTISMENT: Pentru montarea mașinii de frezat în poziție basculată, consultați manualul de instrucțiuni aferent uneltei.

Un dispozitiv de reglaj fin (DE6956) este disponibil ca accesoriu.

Montarea ghidajului paralel (fig. A, E)

1. Montați barele de ghidare (15) pe baza mașinii de frezat (11).
2. Strângeți șuruburile de blocare (10).
3. Glisați ghidajul paralel (16) peste bare.
4. Strângeți provizoriu șuruburile de blocare (17).

Reglarea ghidajului paralel (fig. E)

1. Trasați o linie de tăiere pe material.
2. Coborâți căruciorul mașinii de frezat până când freza este în contact cu piesa de prelucrat.
3. Strângeți limitatorul de tăiere înclinată (4).
4. Poziționați mașina de frezat pe linia de tăiere. Marginea exterioară de tăiere a frezei trebuie să coincidă cu linia de tăiere.
5. Glisați ghidajul paralel (16) peste piesa de prelucrat și strângeți șuruburile de blocare (17).

Montarea unei bucle de ghidare (fig. F)

Împreună cu șablonul, buclele de ghidare joacă un rol important în tăierea și fasonarea după model.

1. Montați buclele de ghidare (18) pe baza mașinii de frezat (11) cu ajutorul șuruburilor (19), conform ilustrației.



AVERTISMENT: Șuruburile (19) fixează, de asemenea, canalul de extragere a prafului. Nu utilizați niciodată mașina de frezat fără această componentă.



Conectarea unui extractor de praf (fig. A)

Conectați un furtun de extragere a prafului la canalul de extragere a prafului (9).

Înainte de utilizare

1. Verificați ca freza să fie montată corect în bușca elastică.
2. Setați adâncimea de tăiere.
3. Conectați extractorul de praf.
4. Asigurați-vă întotdeauna că limitatorul de plonjare este întotdeauna blocat înainte de a porni unealta.

OPERARE

Instrucțiuni de utilizare



AVERTISMENT: Respectați întotdeauna instrucțiunile de siguranță și reglementările aplicabile.



AVERTISMENT: Pentru a reduce riscul de vătămări personale grave, opriți unealta și deconectați-o de la sursa de alimentare înainte de a efectua orice reglaje sau de a scoate/instala atașamente sau accesorii.



AVERTISMENT: Mișcați întotdeauna mașina de frezat așa cum se descrie în fig. G (margini exterioare/margini interioare).

Poziția corectă a mâinilor (fig. A, H)



AVERTISMENT: Pentru a reduce riscul de vătămări personale grave, adoptați ÎNTOTDEAUNA o poziție corectă a mâinilor, conform ilustrației.



AVERTISMENT: Pentru a reduce riscul de vătămări grave, țineți ÎNTOTDEAUNA ferm unealta, fiind pregătiți pentru o reacție neașteptată.

Poziția corectă a mâinilor presupune ca o mână să fie ținută pe limitatoarele de tăiere înclinată (4).

Pornirea și oprirea (fig. A)

Porniți unealta cu ajutorul întrerupătorului de pornire/oprire (1).

I = pornit. Unealta funcționează continuu.

O = oprit.



AVERTISMENT: Slăbiți limitatorul de plonjare și lăsați căruciorul mașinii de frezat să revină în poziția de repaus înainte de a opri unealta.

Utilizarea bușelor de ghidare (fig. F)

1. Fixați șablonul pe piesa de prelucrat cu dispozitivele de fixare.
2. Alegeți și montați o bușă de ghidare corespunzătoare (18).
3. Scădeți diametrul frezei din diametrul exterior a bușei de ghidare și împărțiți la 2. Acest lucru va indica cât de mare trebuie să fie șablonul în funcție de piesa frezată.



AVERTISMENT: Dacă piesa de prelucrat nu este suficient de groasă, așezați-o pe o bucată de lemn care nu vă mai trebuie.

Ghidarea cu scândura

Atunci când nu poate fi utilizat un ghidaj paralel, puteți ghida mașina de frezat de-a lungul unei scânduri fixată peste piesa de prelucrat (cu câte o consolă la ambele capete).

Frezarea fără mâini

Mașina dumneavoastră de frezat poate fi utilizată, de asemenea, fără niciun fel de ghidaj, ex. pentru scrierea cu semne sau lucrări de creație.



AVERTISMENT: Efectuați doar tăieri superficiale! Utilizați freze cu diametrul maxim de 6 mm.

Frezarea cu freze pilot (fig. B)

Atunci când utilizarea unui ghidaj paralel sau a bușe de ghidare nu este potrivită, se pot utiliza freze pilot (20) pentru a tăia marginile ascuțite.

Consultați reprezentantul dvs. pentru informații suplimentare despre accesoriile corespunzătoare.

Acestea includ instrumente de îmbinare cu dinți pentru dispozitive de fixare în coadă de rândunică sau care prezintă îmbinare cu dinți, șabloane de îmbinare cu dibluri, bușe de ghidare, dispozitive de reglaj fin al înălțimii, șublere și șine de ghidaj cu diferite lungimii.

ÎNȚREȚINEREA

Unealta dvs. DEWALT a fost concepută pentru a opera o perioadă îndelungată de timp, cu un nivel minim de întreținere. Funcționarea satisfăcătoare continuă depinde de îngrijirea corespunzătoare a unelei și de curățarea în mod regulat.



AVERTISMENT: Pentru a reduce riscul vătămării, opriți unitatea și deconectați unealta de la sursa de alimentare înainte de a instala și a scoate accesoriile, înainte de a efectua reglajele sau modificări de instalare sau atunci când efectuați reparații. Asigurați-vă că întrerupătorul de declanșare se află în poziția OPRIT. O pornire accidentală poate cauza vătămarea.



Lubrifierea

Unealta dvs. electrică nu necesită lubrifiere suplimentară.



Curățarea



AVERTISMENT: Suflați murdăria și praful din carcasa principală cu aer uscat de îndată ce se strânge murdărie în interiorul și în jurul orificiilor de aerisire. Purtați echipament de protecție aprobat pentru ochi și o mască aprobată de praf atunci când efectuați procedura următoare.



AVERTISMENT: Nu utilizați niciodată solvenți sau alte produse chimice puternice pentru curățarea componentelor nemetalice ale unelei. Aceste produse chimice pot deprecia materialele utilizate în aceste componente. Folosiți o cârpă umezită doar cu apă și cu săpun delicat. Nu permiteți niciodată pătrunderea vreunui lichid în unealtă; nu scufundați niciodată vreoa parte a unelei în lichid.

Accesorii opționale



AVERTISMENT: Deoarece accesoriile, altele decât cele oferite de DEWALT, nu au fost testate pentru acest produs, folosirea unor astfel de accesorii cu

această unealtă poate fi periculoasă. Pentru a reduce riscul de vătămare, trebuie utilizate exclusiv accesorii recomandate DEWALT împreună cu acest produs

Consultați reprezentantul dvs. pentru informații suplimentare despre accesorii corespunzătoare.

Protejarea mediului înconjurător



Colectarea selectivă. Acest produs nu trebuie să fie aruncat împreună cu gunoiul menajer.

În cazul în care constatați că produsul dvs. DEWALT trebuie înlocuit sau în cazul în care nu vă mai este de folos, nu îl aruncați împreună cu gunoiul menajer. Prevedeți colectarea selectivă pentru acest produs.



Colectarea selectivă a produselor uzate și a ambalajelor permite reciclarea și refolosirea materialelor. Reutilizarea materialelor reciclate contribuie la prevenirea poluării mediului înconjurător și reduce cererea de materii prime.

Este posibil ca regulamentele locale să prevadă colectarea selectivă a produselor electrice de uz casnic la centrele municipale de deșeurii sau de către comerciant atunci când achiziționați un produs nou.

DEWALT pune la dispoziție o unitate pentru colectarea și reciclarea produselor DEWALT când acestea au ajuns la sfârșitul perioadei de funcționare. Pentru a beneficia de acest serviciu, vă rugăm să returnați produsul dvs. la orice agent de reparații autorizat care îl va colecta pentru dvs.

Puteți verifica localizarea celui mai apropiat agent de reparații autorizat contactând biroul DEWALT la adresa indicată în prezentul manual. Alternativ, o listă a agenților de reparații DEWALT autorizați și detalii complete despre operațiile de service post-vânzare și despre datele de contact sunt disponibile pe Internet la adresa: www.2helpU.com.

Stanley Black & Decker
Phoenicia Business Center
Strada Turturelelor, nr 11A, Etaj 6, Modul 15,
Sector 3 București
Telefon: +4021.320.61.04/05

