





---

# DEWALT®

---



**559010-55 CZ**

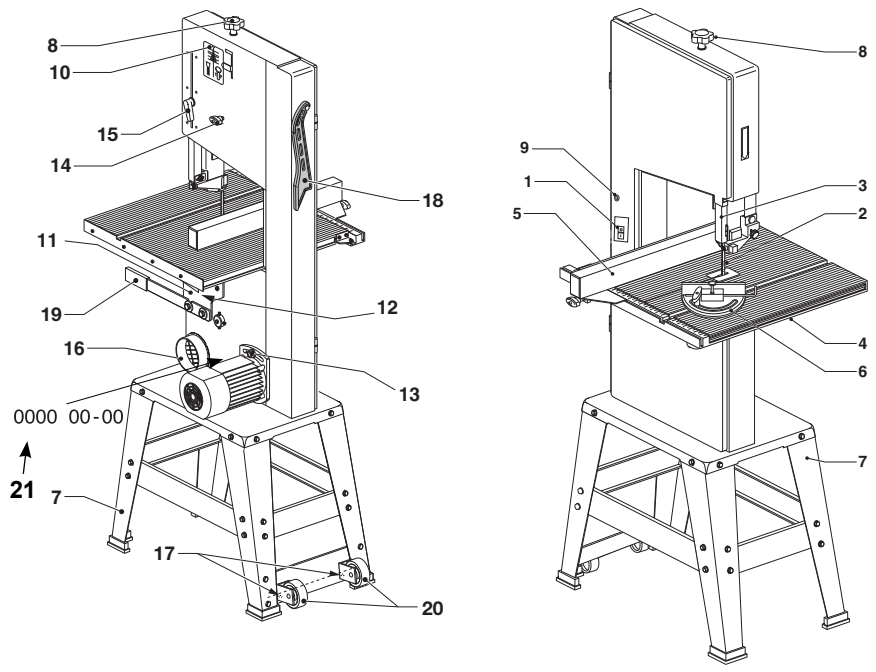
Přeloženo z původního návodu

**DW876**

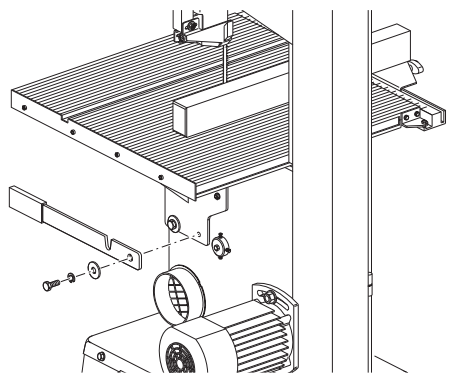




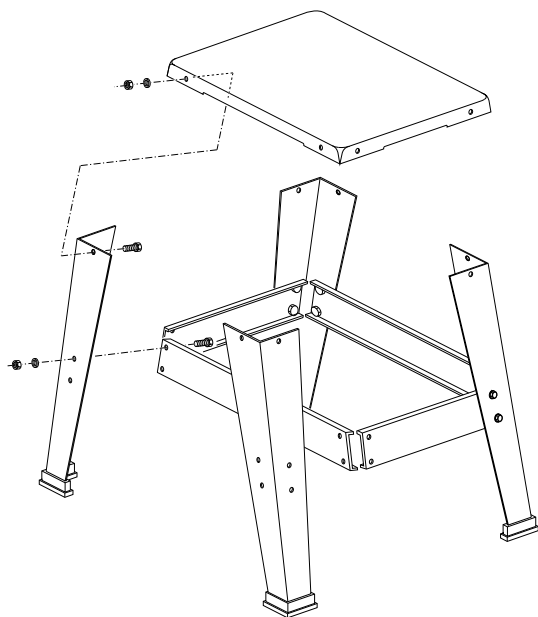
Obr. A



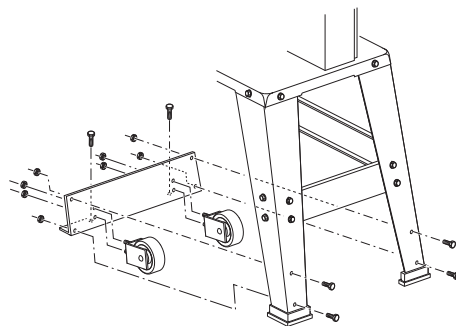
Obr. A2



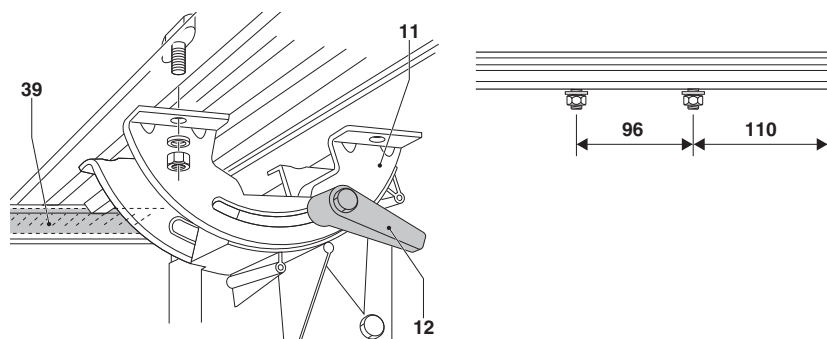
Obr. B



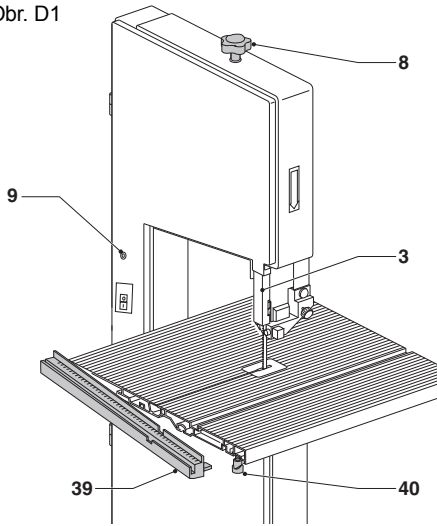
Obr. B1



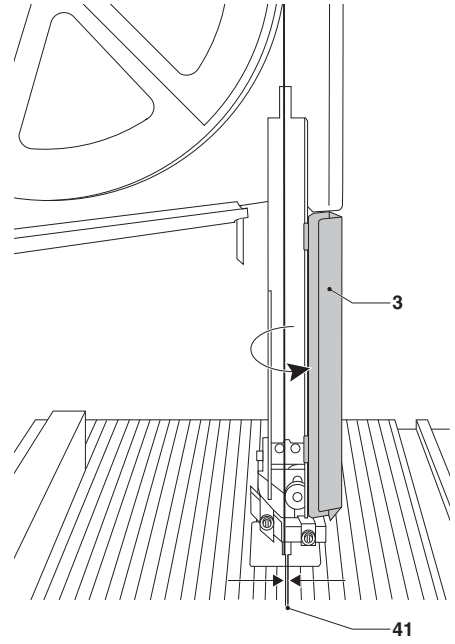
Obr. C



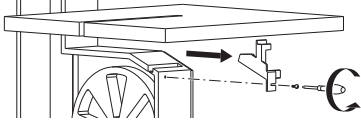
Obr. D1



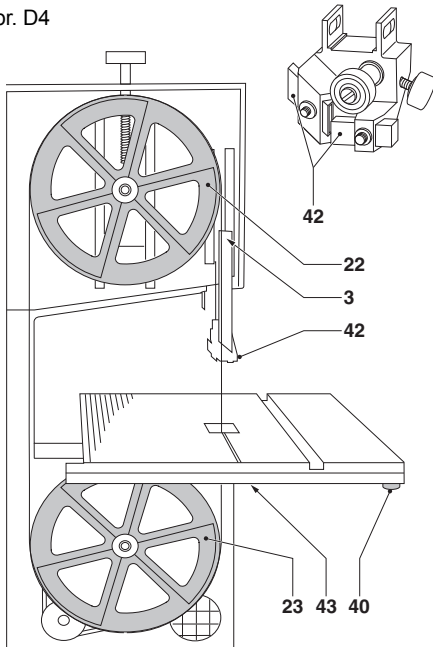
Obr. D2



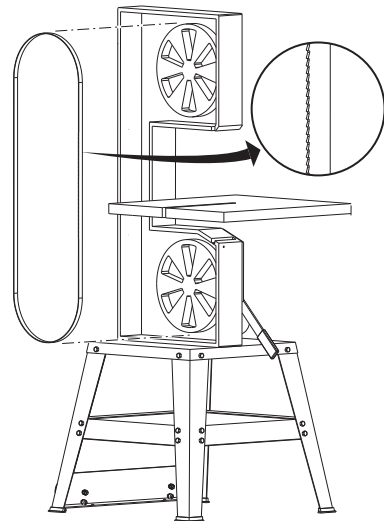
Obr. D3



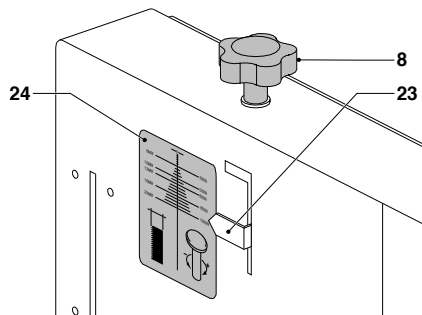
Obr. D4



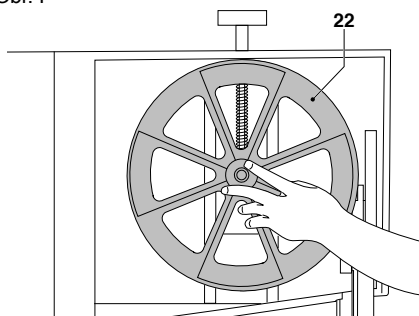
Obr. D5



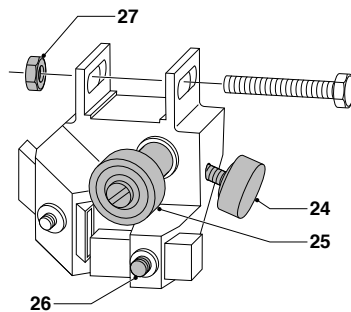
Obr. E



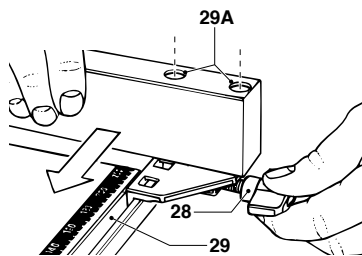
Obr. F



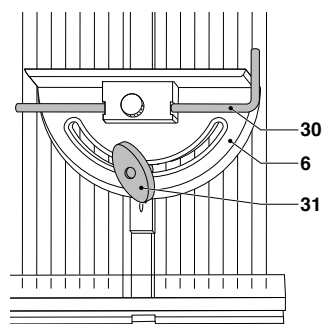
Obr. G



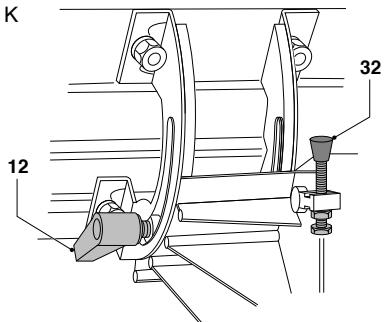
Obr. H



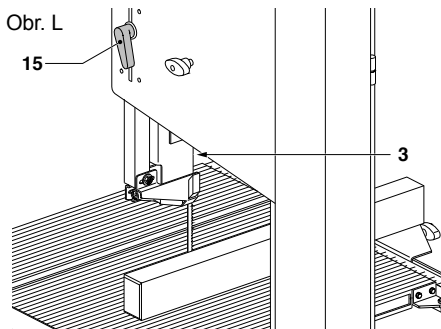
Obr. J



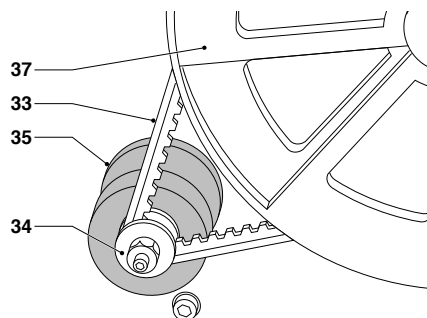
Obr. K



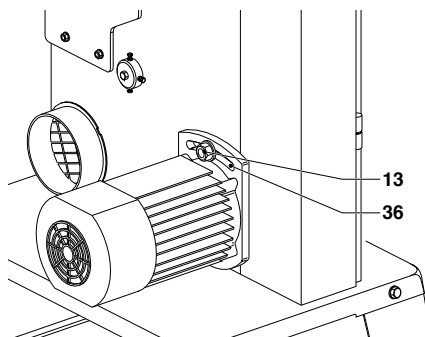
Obr. L



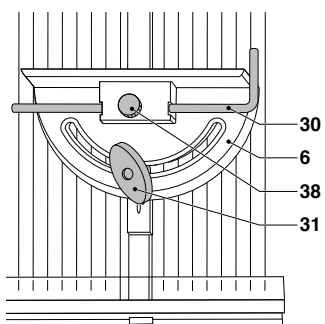
Obr. M1



Obr. M2



Obr. N



# DVOURYCHLOSTNÍ PÁSOVÁ PILA DW876

## Blahopřejeme Vám!

Zvolili jste si elektrické nářadí značky DEWALT. Roky zkušeností, důkladný vývoj výrobků a inovace vytvořily ze společnosti DEWALT jednoho z nejspolehlivějších partnerů pro uživatele profesionálního elektrického nářadí.

## Technické údaje

	DW876	
Příkon	W	1000
Výkon motoru	W	750
Typ		3
Napájecí napětí	V	230
Otáčky naprázdno	min <sup>-1</sup>	2830
Otáčky naprázdno,		
1. převodový stupeň	m/min	380
2. převodový stupeň	m/min	880
Maximální výška řezu	mm	200
Maximální šířka řezu	mm	305
Velikost stolu	mm	500 x 500
Náklon stolu	pravý	0–45°
Celkové rozměry (bez stojanu)	mm	1050 x 700 x 500
(s opěrnými nohama)	mm	1600 x 700 x 500
Průměr adaptéru pro odsávání	mm	100
Pilová čepel		
Délka	mm	2215
Šířka	mm	3-16
Tloušťka	mm	0,06
Hmotnost	kg	54
$L_{PA}$ (akustický tlak)	dB(A)	82
$K_{PA}$ (odchylka akustického tlaku)	dB(A)	3
$L_{WA}$ (akustický výkon)	dB(A)	95
$K_{WA}$ (odchylka akustického výkonu)	dB(A)	3

### Pojistky:

Nářadí 230 V                      10 A v napájecí síti

**POZNÁMKA:** Toto zařízení je určeno pro připojení k napájecímu systému s maximální přípustnou impedancí  $Z_{max} = 0,25 \Omega$  na bodě rozhraní (rozvodná skříň) napájecího systému uživatele.

Uživatel musí zajistit, aby bylo toto zařízení připojeno pouze k napájecímu systému, který splňuje výše uvedené požadavky. Je-li to nutné,

uživatel může požádat distributora elektrické energie o informace týkající se impedance systému v bodě rozhraní.

## Definice: Bezpečnostní pokyny

Níže uvedené definice popisují stupeň závažnosti každého označení. Přečtěte si pozorně návod k použití a věnujte pozornost těmto symbolům.



**NEBEZPEČÍ:** Označuje bezprostředně hrozící rizikovou situaci, která, není-li jí zabráněno, **povede k způsobení vážného nebo smrtelného zranění.**



**VAROVÁNÍ:** Označuje potenciálně rizikovou situaci, která, není-li jí zabráněno, **může způsobit vážné nebo smrtelné zranění.**



**UPOZORNĚNÍ:** Označuje potenciálně hrozící rizikovou situaci, která, není-li jí zabráněno, **může vést ke vzniku lehkého nebo středně vážného zranění.**

**POZNÁMKA:** Označuje postup **nesouvisející se způsobením zranění, který, není-li mu zabráněno, může vést k poškození zařízení.**



Upozorňuje na riziko úrazu způsobeného elektrickým proudem.



Upozorňuje na riziko vzniku požáru.



Upozorňuje na nebezpečí ostrých hran.

## ES Prohlášení o shodě SMĚRNICE PRO STROJNÍ ZAŘÍZENÍ

CE 09

DW876

Společnost DEWALT tímto prohlašuje, že výrobky popisované v technických údajích splňují požadavky následujících norem: 2006/42/EC, EN 61029-1, EN 61029-2-5.

Tyto výrobky splňují také požadavky směrnice 2004/108/EC. Další informace vám poskytne zástupce společnosti DEWALT na následující

adrese nebo na adresách, které jsou uvedeny na zadní straně tohoto návodu.

Níže podepsaná osoba je odpovědná za sestavení technických údajů a provádí toto prohlášení v zastoupení společnosti DEWALT.



Horst Grossmann  
Viceprezident vývoje a konstrukce výrobků  
DEWALT, Richard-Klinger-Strasse 11,  
D-65510, Idstein, Germany  
01.01.2010



**VAROVÁNÍ:** Z důvodu omezení rizika zranění si přečtěte tento návod k obsluze.

## Všeobecné bezpečnostní pokyny



**VAROVÁNÍ!** Při použití elektrického nářadí musí být dodržovány základní bezpečnostní pokyny, aby se snížilo riziko vzniku požáru, úrazu elektrickým proudem a zranění osob, včetně následujících.

Před použitím tohoto nářadí si přečtěte všechny uvedené bezpečnostní pokyny a tyto pokyny uschovejte.

### USCHOVEJTE TYTO POKYNY PRO PŘÍPADNÉ BUDOUCÍ POUŽITÍ

#### 1. Pracovní prostor udržujte v čistotě.

Nepořádek na pracovišti nebo na pracovní ploše může vést k úrazu.

#### 2. Berte ohled na okolí pracovní plochy.

Nevystavujte nářadí dešti. Nepoužívejte nářadí ve vlhkém prostředí. Zajistěte správné osvětlení pracoviště (250 - 300 luxů). Nepoužívejte nářadí na místech, kde hrozí riziko vzniku požáru nebo exploze, například v blízkosti hořlavých nebo výbušných kapalin a plynů.

#### 3. Ochrana před úrazem způsobeným elektrickým proudem.

Zabraňte kontaktu těla s uzemněnými povrchy (například potrubí, radiátory, sporáky a chladničky). Při práci v extrémních podmínkách (například vysoká vlhkost, tvorba kovových pilin při práci, atd.) může být elektrická bezpečnost zvýšena vložením izolačního transformátoru nebo ochranného jističe (FI).

#### 4. Udržujte ostatní osoby mimo pracovní prostor.

Zabraňte okolo stojícím osobám, zejména dětem, aby se dotýkaly nářadí nebo prodlužovacího kabelu a udržujte je mimo pracovní prostor.

#### 5. Nářadí, které nepoužíváte, uskladněte.

Není-li nářadí používáno, musí být uskladněno na suchém místě a musí být také vhodně zabezpečeno, mimo dosah dětí.

#### 6. Nářadí nepřetěžujte.

Práce je účinnější a bezpečnější, pokud používáte nářadí a nástroje k účelům, k nimž jsou určeny.

#### 7. Používejte vhodné nářadí.

Nepřetěžujte malá nářadí při práci, která je určena pro výkonnější nářadí. Nepoužívejte nářadí k jiným účelům, než pro které je určeno. Nepoužívejte například kotoučovou pilu k řezání kmenů nebo větví stromů.

#### 8. Vhodně se oblékejte.

Nenoste volný oděv a šperky. Mohou být zachyceny pohyblivými částmi. Při práci ve venkovním prostředí používejte neklouzavou obuv. Máte-li dlouhé vlasy, používejte vhodnou pokrývku hlavy.

#### 9. Používejte prvky osobní ochrany.

Vždy používejte ochranné brýle. Jestliže se při práci s nářadím práší nebo odlétávají-li drobné částičky materiálu, používejte respirátor proti prachu nebo ochranný štít. Protože mohou být tyto částičky materiálu velmi horké, používejte také žáruvzdornou zástěru. Vždy používejte ochranu sluchu. Vždy používejte ochrannou přilbu.

#### 10. Připojte zařízení pro odsávání prachu.

Pokud je zařízení vybaveno adaptérem pro připojení zařízení k zachytávání prachu, zajistěte jeho správné připojení a řádnou funkci.

#### 11. S napájecím kabelem zacházejte opatrně.

Nikdy nevytahujte zástrčku ze zásuvky škrábáním za napájecí kabel. Vedte kabel tak, aby nepřecházel přes ostré hrany nebo horké a mastné povrchy. Při přenášení nikdy nedržte nářadí za napájecí kabel.

#### 12. Upněte si obrobek.

Pokud je to možné, používejte k upnutí obrobku svorky nebo svěrák. Je to bezpečnější, než držení obrobku rukou a umožňuje to obsluhu nářadí oběma rukama.





### 13. Nepřekázejte sami sobě.

Při práci vždy udržujte vhodný a pevný postoj.

### 14. Provádějte pečlivou údržbu nářadí.

Udržujte ostré a čisté pracovní nástroje. Tak bude zajištěn bezpečnější a vyšší výkon nářadí. Dodržujte pokyny pro údržbu a výměnu příslušenství. Nářadí pravidelně kontrolujte a je-li poškozeno, nechejte jej opravit v autorizovaném servisu. Udržujte rukojeti pily suché a čisté. Dbejte na to, aby nebyly znečištěny olejem nebo mazivem.

### 15. Nářadí odpojte.

Pokud není nářadí používáno, před prováděním údržby a před výměnou příslušenství, jako jsou pilové kotouče, pracovní nástroje a nože, nářadí vždy odpojte od elektrické sítě.

### 16. Odstraňte seřizovací přípravky a klíče.

Vytvořte si návyk, abyste před použitím nářadí prováděli kontrolu, zda na nářadí nezůstaly seřizovací klíče nebo přípravky a zajistíte jejich odstranění z nářadí.

### 17. Zabraňte neúmyslnému spuštění.

Nepřenášejte nářadí s prstem na hlavním spínači. Před připojením k elektrické síti se ujistěte, zda je hlavní spínač v poloze vypnuto (OFF).

### 18. Používejte prodlužovací kabely určené pro venkovní použití.

Před použitím zkontrolujte prodlužovací kabel a je-li poškozen, zajistěte jeho výměnu. Používejte-li nářadí venku, používejte pouze prodlužovací kabel určený pro venkovní použití, který je i takto označen.

### 19. Buďte stále pozorní.

Stále sledujte, co děláte. Přemýšlejte. S nářadím nepracujte, jste-li unavení nebo pokud jste pod vlivem omamných látek, alkoholu nebo léků.

### 20. Kontrolujte stav nářadí.

Před použitím nářadí a napájecí kabel pečlivě zkontrolujte, abyste se ujistili, zda nejsou poškozeny a aby byla zajištěna jejich správná funkce. Zkontrolujte vychýlení a uložení pohybujících se částí, opotřebenosti jednotlivých částí a další prvky, které mohou ovlivnit správný chod nářadí. Zničené nebo jiné poškozené díly nechejte opravit nebo vyměnit v autorizovaném servisu, pokud v této příručce nebude uveden jiný způsob odstranění závady. Poškozené spínače nechejte vyměnit v autorizovaném servisu.

Pokud nelze hlavním spínačem nářadí zapnout a vypnout, s nářadím nepracujte. Nikdy se nepokoušejte o opravu sami.



**VAROVÁNÍ!** Použití jiného příslušenství nebo přidavného zařízení a provádění jiných pracovních operací, než je doporučeno tímto návodem, může způsobit poranění obsluhy.

### 21. Opravy tohoto nářadí svěřujte kvalifikovaným servisním technikům.

Toto elektrické nářadí odpovídá platným bezpečnostním předpisům. Opravy by měly být prováděny pouze kvalifikovanými technikami, kteří budou používat originální náhradní díly. V jiných případech může dojít k velkému ohrožení uživatele.

## Doplňkové bezpečnostní předpisy pro pásové pily

- Před zahájením práce se ujistěte, zda je stroj umístěn na rovném povrchu ve stabilní poloze.
- Dojde-li k nehodě nebo k poruše stroje, okamžitě pilu vypněte a odpojte ji od napájecího zdroje.
- Proveďte záznam o poruše a stroj vhodným způsobem označte, abyste zabránili ostatním osobám v použití poškozeného stroje.
- Dojde-li kablování pilového pásu, které bude způsobeno nadměrnou posuvnou silou během řezání, zastavte stroj a odpojte napájení. Vyjměte obrobek a ujistěte se, zda se pilový kotouč volně otáčí. Znovu zapněte stroj a zahajte nový řez s menší posuvnou silou.
- Je-li stroj v chodu, vyvarujte se odstraňování jakýchkoli odřezků nebo jiných částí obrobku z prostoru řezu.
- Zajistěte odpovídající celkové nebo lokální osvětlení.
- Zajistěte, aby byla obsluha adekvátně proškolená v použití, nastavení a obsluze stroje.
- Při řezání dřeva připojte pilu k zařízení pro zachytávání pilin a prachu. Vždy berte v úvahu faktory, které mají vliv na působení prachu na obsluhu pily, jako jsou:
  - Typ řezaného materiálu (dřevotřísková vytváří při řezání více prachu jako plné dřevo).
  - Ostrost pilového pásu.
  - Správné nastavení pilového pásu.
  - Odsávací zařízení s rychlostí proudícího vzduchu vyšší než 20 m/s.



Zajistěte správné seřízení lokálního odsávání, ochranných krytů, odváděcích koryt a skluzů.

- Použijte vhodné prvky osobního ochranného vybavení, jako jsou:
  - Ochrana sluchu z důvodu snížení rizika ztráty sluchu.
  - Respirátory a ochranné masky zabraňující riziku vdechování škodlivého prachu.
  - Rukavice pro manipulaci s pilovým pásem a hrubými materiály.
- Provádíte-li přímé řezy s vodítkem pro podélné řezy, použijte tlačnou tyč.
- Provádíte-li řezy s nakloněným stolem, vždy umístěte vodítko (pro podélné řezy) na spodní část stolu.
- Provádíte-li řezy materiálů s kruhovým průřezem, používejte vhodné upínací zařízení, které zabrání protáčení obrobku.
- Před zahájením práce zkontrolujte správné nastavení a funkčnost ochranných krytů pásové pily.
- Rozměry obrobků
  - Nikdy neřežte obrobek, který je kratší než 20 mm.
  - Není-li pila vybavena přidavnými podpěrami, mohou být řezány obrobky s následujícími maximálními rozměry:
    - Výška 150 mm x šířka 230 mm x délka 700 mm.
    - Delší obrobky musí být podepřeny vhodným podpěrným stolem.
- Tento stroj není určen pro sériovou nebo pásovou výrobu.
- Udržujte ruce v bezpečné vzdálenosti od pilového pásu. Při práci s úzkými obrobky používejte protlačovací tyč.
- Při manipulaci s pilovým pásem používejte držák nebo rukavice.
- Ujistěte se, zda se pilový pás otáčí správným směrem a zda jeho zuby směřují dolů.
- Vždy používejte ostré pilové pásy správného typu, které jsou určeny pro příslušné obrobky.
- Zvolte správný pilový pás, který bude odpovídat nastaveným otáčkám a řezanému materiálu.
- Nepřekračujte maximální otáčky vyznačené na obalu pilového pásu.
- Nepoužívejte pilové pásy, jejichž rozměry neodpovídají hodnotám uvedeným v technických údajích.

- Nepoužívejte deformované nebo poškozené pilové pásy.
- Při provádění šikmých řezů se ujistěte, zda je vodítko pro podélné řezy připevněno na nižší straně stolu.
- Není-li tlačná tyč používána, uložte ji na určené místo.
- Nastavte horní kryt pilového pásu pokud možno co nejbližší k obrobku.
- Pokud pilu nepoužíváte, zakryjte pilový pás zcela ochranným krytem.
- Pracujete-li v náročných provozních podmínkách (mimořádně nízké teploty, nižší napájecí napětí v síti nebo provoz po dlouhodobém odstavení stroje), stroj může mít tendenci k zastavování. V takových případech uvolněte napnutí pilového pásu zhruba na 100 N, zapněte motor a (s motorem v chodu) postupně zvyšujte napnutí na hodnotu (50 x b) N, kde je veličina b šířkou pilového pásu uvedenou v mm.
- Nebude-li stroj používán delší dobu, uvolněte zcela napnutí pilového pásu, abyste eliminovali riziko deformace kola pilového pásu, což by mohlo způsobit nevyváženost stroje.

## Zbytková rizika

Při práci s pásovými pilami vznikají následující rizika:

- zranění způsobená kontaktem s rotujícími díly
- zranění způsobená roztržením pilového pásu

Tato rizika jsou nejvíce evidentní zejména:

- v celém rozsahu pracovních operací
- v blízkosti dosahu rotujících částí stroje.

Přestože jsou dodržovány příslušné bezpečnostní předpisy a jsou používána bezpečnostní zařízení, určitá zbytková rizika nemohou být vyloučena. Tato rizika jsou následující:

- Poškození sluchu.
- Riziko nehody způsobené nekrytými částmi rotujícího pilového pásu.
- Riziko zranění při výměně pilového pásu.
- Riziko přímáčknutí prstů při manipulaci s ochrannými kryty.
- Zdravotní rizika způsobená vdechováním prachu vytvářeného při řezání dřeva, zejména dubového a bukového.

Úroveň hlučnosti ovlivňují následující faktory:

- typ řezaného materiálu
- podepření materiálu
- napnutí pilového pásu
- typ pilového pásu
- posuvná síla
- správné nastavení a pravidelná údržba pilového pásu.
- pravidelná údržba řemenic a mazacího systému

## Štítky na nářadí

Na nářadí jsou následující piktogramy:



Není-li nářadí používáno, před výměnou částí nářadí, příslušenství nebo doplňků a před prováděním údržby vždy odpojte napájecí kabel.



Zkontrolujte směr otáčení pilového pásu.



Nevkládejte ruce do tohoto prostoru.



Bod úchopu pro přenášení.

## UMÍSTĚNÍ DATOVÉHO KÓDU (OBR. A)

Datový kód (21), který obsahuje také rok výroby, je vytištěn na krytu nářadí.

Příklad:

2010 XX XX  
Rok výroby

## Obsah balení

Balení obsahuje:

- 1 částečně sestavený stroj
- 1 stůl
- 1 vodítko pro podélné řezy
- 1 vodítko pro pokosové řezy
- 1 krabici obsahující:
  - 1 stojan (4 nohy 530 mm, 2 příčnický 480 mm, 2 příčnický 360 mm, šrouby M5 × 16, matice M5 a podložky M5 pro sestavení stojanu, šrouby M8 × 20 a podložky pro montáž stroje na stojan)
- 1 klíč 10/13 mm
- 1 šestihranný klíč 2,5 mm

## Popis (obr. A)



**VAROVÁNÍ:** Nikdy neprovádějte žádné úpravy nářadí ani jeho součástí. Mohlo by dojít k zranění nebo k jeho poškození.

1. Spínač zapnuto/vypnuto
2. Pilový pás
3. Kryt pilového pásu
4. Stůl
5. Vodítko pro podélné řezy
6. Vodítko pro pokosové řezy
7. Stojan
8. Napínák pilového pásu
9. Zámek dveří
10. Měřítka napnutí pilového pásu
11. Podpěra sklápěcího stolu
12. Zajišťovací páka
13. Polohovací šroub motoru
14. Seřizovač vystředění pilového pásu
15. Seřizovač výšky krytu pilového pásu
16. Adaptér pro odsávání
17. Montážní otvor pro ukotvení k podlaze
18. Úložné místo pro tlačnou tyč
19. Rukojeť pro přemístění stroje
20. Kolečko
21. Datový kód

## POUŽITÍ VÝROBKU

Vaše pásová pila DW876 je určena pro profesionální použití v dílnách: Provádí přímé, obrysové, pokosové a šikmé řezy v celé řadě materiálů, jako jsou dřevo, plasty, železné a neželezné kovy a kůže.

Jmenovitá délka pilového pásu je 2,215 mm a šířka od 3 do 16 mm.



**VAROVÁNÍ!** Nepoužívejte tento stroj pro jiné, než určené účely.

## Elektrická bezpečnost

Elektrický motor je určen pouze pro provoz pod jedním napětím. Vždy zkontrolujte, zda napájecí napětí odpovídá napětí na výkonovém štítku.

Konstrukce tohoto stroje nalezí do třídy I, a proto není vyžadováno použití uzemňovacího vodiče.

Dojde-li k poškození napájecího kabelu, musí být nahrazen speciálně připraveným kabelem, který získáte v autorizovaném servisu DEWALT.

## Výměna síťové zástrčky (Pouze Velká Británie a Irsko)

*Budete-li instalovat novou zástrčku napájecího kabelu:*

- *Bezpečně odstraňte starou zástrčku.*
- *Připojte hnědý vodič ke svorce pod napětím na nové zástrčce.*
- *Modrý vodič připojte k nulové svorce.*
- *Želto/zlutý vodič připojte k uzemňovací svorce.*

*Dodržujte montážní pokyny dodávané s kvalitními zástrčkami. Doporučená pojistka: 13 A.*

## Použití prodlužovacího kabelu

Je-li použití prodlužovacího kabelu nutné, použijte pouze schválený typ kabelu se třemi vodiči, který je vhodný pro příkon tohoto nářadí (viz technické údaje). Minimální průřez vodiče je 1,5 mm<sup>2</sup>. Maximální délka je 30 m.

V případě použití navinovacího kabelu odvíjte vždy celou délku kabelu.

## MONTÁŽ A SEŘÍZENÍ



**VAROVÁNÍ:** Z důvodu snížení rizika zranění vypněte nářadí a odpojte napájecí kabel od sítě před nasazením nebo sejmutím příslušenství, před jakýmkoli seřízením, před výměnou nástavců nebo před prováděním oprav. Ujistěte se, zda je spouštěcí spínač v poloze VYPNUTO. Náhodné spuštění může způsobit úraz.

Stroj je zcela sestaven mimo stojanu, koleček a horního stolu.

### SESTAVENÍ STOJANU (OBR. B)

Komponenty stojanu a upevňovací prvky jsou zabaleny samostatně.

1. Sestavte opěrné nohy a příčníky pomocí matic, šroubů a podložek, jako na uvedeném obrázku. Šrouby a matice zatím zcela nedotahujte.
2. Ujistěte se, zda jsou všechny opěrné nohy opatřeny na spodní části plastovými patkami. Sestavený rám je zobrazen na obr. A.
3. Postavte stroj na stojan a ujistěte se, zda základna stroje na všech čtyřech stranách správně sedí na horní části stojanu.
4. Připevněte stroj k stojanu pomocí dodaných matic, šroubů a podložek.

5. Pevně utáhněte všechny šrouby.

### MONTÁŽ KOLEČEK (OBR. B1)

1. Umístěte držák prvního kolečka před desku a srovnejte montážní otvory.
2. Připevněte držák k desce pomocí montážních prvků.
3. Zopakujte tento postup i u ostatních držáků koleček.
4. Připevněte desku k stojanu pomocí montážních prvků.
5. Nastavte vůli koleček vzhledem k podlaze na hodnotu 0 - 0,5 mm.



**VAROVÁNÍ:** Stroj musí být stále ve stabilní a srovnané poloze.

### MONTÁŽ HORNÍHO STOLU (OBR. C)

1. Ujistěte se, zda je podpěra sklápěcího stolu (11) ve vodorovné poloze a zda je zajištěna páka (12).
2. Pomocí čtyř šroubů namontujte horní stůl na podpěru sklápěcího stolu (11) tak, aby bylo měřítko (39) vpředu.
3. Správné umístění šroubů je zobrazeno v detailu na obr. C. Správné umístění horního stolu zaručuje optimální výkon pilového pásu a zabraňuje poškození vložky stolu.
4. Uvolněte páku (12), aby mohlo dojít k naklonění stolu, znovu jej zajištěte a dočasně zajištěte všechny čtyři šrouby.
5. Nastavte stůl zpět do vodorovné polohy.

### MONTÁŽ RUKOJETI PRO PŘEMÍSTĚNÍ STROJE (OBR. A)

1. Přiložte rukojeť před montážní místo na pravé části stroje.
2. Připevněte rukojeť pomocí šroubu.

### MONTÁŽ STROJE NA PODLAHU (OBR. A1)

Vždy připevněte stroj k podlaze pomocí příslušných otvorů pro kotevní šrouby (17).

### MONTÁŽ PILOVÉHO PÁSU (OBR. D1 - D6)



**VAROVÁNÍ:** Zuby nového pilového kotouče jsou velmi ostré a mohou být nebezpečné.

1. Nakloňte stůl v maximálním možném úhlu.
2. Povolte šroub (40), aby došlo k odklopení měřítka (39).
3. Vyšroubujte montážní šroub a sejměte plastový kryt pod stolem (obr. D3)



- Otočte zámek dveří (9) o polovinu otáčky.
- Otevřete dveře směrem doprava.
- Vyberte si a vybalte vhodný pilový pás.
- Povolte napínák pilového pásu (8).
- Zasuňte sestavu krytu pilového pásu (3).
- Protáhněte pilový pás drážkou stolu (41).
- Umístěte pilový pás mezi horní a spodní vodící bloky (obr. D4, 42, 43).
- Veďte pilový pás přes horní a spodní vodící kola (obr. D4, 22, 23).
- Ujistěte se, zda zuby pilového pásu směřují dolů a dopředu.
- Přiklopte měřítko (39) zpět do původní polohy a zajistěte šroub (40).
- Nastavte zpět do původní polohy plastový kryt pod stolem a utáhněte šroub (obr. D3).
- V tomto okamžiku nezavírejte kryt pilového pásu nebo dveře stroje.



**VAROVÁNÍ!** Dbejte na to, aby byla výměna pilového kotouče prováděna pouze popsáním způsobem. Používejte pouze pilové pásy, které jsou specifikovány v technických údajích.

### SEŘÍZENÍ NAPNUTÍ PILOVÉHO PÁSU (OBR. E)

Správné napnutí pilového pásu závisí na šířce použitého pilového pásu. Viz měřítko (24) na stroji.

Upravte napnutí pilového pásu pomocí napínáku (8) tak, aby ukazatel (23) označoval napnutí odpovídající šířce pilového pásu.

### SEŘÍZENÍ POLOHY PILOVÉHO PÁSU (OBR. A, F)

Pilový pás musí být vystředěn na věnci horního vodícího kola (22).



**VAROVÁNÍ:** Nedotýkejte se pilového pásu, ale prstem otáčejte paprsky horního vodícího kola (22).

Zatímco jednou rukou otáčíte horním vodícím kolem, druhou rukou současně zlehka otáčejte seřizovačem vystředění pilového pásu (obr. A, 14).

### SEŘÍZENÍ VODICÍCH BLOKŮ PILOVÉHO PÁSU A ZADNÍCH NOSNÝCH LOŽISEK (OBR. D2, G)

Během řezání je pilový pás vystaven působení čelních a bočních sil. Zadní nosná ložiska (25) jsou umístěna 0,5 mm za pilovým pásem, aby mohla regulovat pohyb pilového pásu směrem dopředu a dozadu. Vodící bloky 45° a 90° jsou umístěny ve vzdálenosti 0,1 mm od pilového pásu, aby mohla

být regulována poloha pilového pásu v podélném směru.

- Nakloňte stůl v úhlu 45°, abyste získali přístup ke spodnímu vodícímu systému.
- Uvolněte šroub (24) a nastavte zadní nosné ložisko (25) do vzdálenosti 0,5 mm od pilového pásu.
- Utáhněte šroub (24).
- Povolte všechny čtyři šrouby (26), nastavte bloky do vzdálenosti 0,1 mm od pilového pásu a šrouby znovu utáhněte.
- Je-li to nutné, povolte matici (27), aby mohlo dojít k pohybu celého vodícího systému.
- Ujistěte se, zda se pilový pás pohybuje uprostřed vložky stolu.
- Utáhněte všechny čtyři šrouby, které připevňují stůl k podpěře sklápěcího stolu.
- Zavřete kryt pilového pásu (3) a dveře.

### MONTÁŽ A SEŘÍZENÍ VODÍTKA PRO PODÉLNÉ ŘEZY (OBR. H)

Stůl pásové pily je opatřen drážkou ve tvaru U a měřítkem pro vodítka podélných řezů.

- Povolte zajišťovací šroub (28).
- Nasuňte sestavu na přední část stolu a použijte drážku ve tvaru U (29) jako vodítko.
- Utáhněte zajišťovací šroub (28) a zkontrolujte, zda je vodítko rovnoběžné s pilovým pásem.
- Je-li nutné seřízení, povolte šrouby, které jsou přístupné přes otvory (29A) ve vodítku a proveďte požadované seřízení.
- Utáhněte všechny šrouby a proveďte znovu kontrolu.

### MONTÁŽ VODÍTKA POKOSOVÝCH ŘEZŮ (OBR. J)

Stůl pásové pily je opatřen drážkou, která umožňuje použití vodítka pokosových řezů.

Vodítko pokosových řezů (6) je opatřeno nastavitelným dorazem (30). Vodítko pokosových řezů může být zajištěno v jakékoli poloze od 0 do 60° vlevo i vpravo a je zajištěno zajišťovacím šroubem (31).

Jednoduše nasuňte vodítko pokosových řezů do stolu a zajistěte jej v požadovaném úhlu.

### NASTAVENÍ ÚHLU ŠIKMÉHO ŘEZU (OBR. K)

- Povolte zajišťovací páku (12).
- Sklopte stůl v požadovaném úhlu a zajistěte páku.



3. Chcete-li nastavit úhel 90°, přiložte k pilovému pásu úhelník a nastavte doraz (32) tak, aby se dotýkal spodní části stolu.

### NASTAVENÍ KRYTU PILOVÉHO PÁSU (OBR. L)

1. Kryt pilového pásu (3) musí být vždy nastaven zhruba 10 mm nad povrchem obrobku.
2. Otáčejte šroubem (15), abyste nastavili požadovanou výšku krytu.

### ZMĚNA PROVOZNÍCH OTÁČEK (OBR. M1 - M2)

Pásová pila má k dispozici dva režimy provozních otáček. Nízké otáčky získáte po nasazení hnacího řemene (33) na malou hnací řemenici (34). Vysoké otáčky získáte po nasazení hnacího řemene (33) na velkou hnací řemenici (35) (obr. M1). Provozní otáčky jsou uvedeny v technických údajích.

1. Povolte polohovací šroub motoru (13) a pohybujte motorem v drážce (36), aby došlo k uvolnění hnacího řemenu (obr. M2)
2. Uvolněte hnací řemen z vodícího kola (37) a potom z hnací řemenice (34) nebo (35).
3. Nasadte hnací řemen na vodící kolo (37) a potom na požadovanou hnací řemenici (34) nebo (35).
4. Nastavte motor v drážce (36) tak, abyste získali správné napnutí hnacího řemenu a zajistíte polohu motoru polohovacím šroubem (13).

### Před použitím

- Pečlivě zkontrolujte nastavitelné horní a spodní bloky pilového pásu, otevírací dveře a trubici pro odvod prachu a pilin, abyste se ujistili o jejich správné funkci.
- Ujistěte se, zda piliny, prach nebo části obrobku nemohou způsobit zablokování těchto funkcí. Dojde-li k zablokování části obrobku mezi pilovým pásem a spodním blokem pilového pásu, odpojte stroj od napájecího zdroje a postupujte podle pokynů uvedených v části **Montáž pilového pásu**. Odstraňte zaseknuté části a proveďte zpětnou montáž pilového pásu.

### POUŽITÍ

#### Pokyny pro použití



**VAROVÁNÍ:** Vždy dodržujte bezpečnostní předpisy a platná nařízení.



**VAROVÁNÍ:** Před každým nastavením nebo před každou

**montáží nebo demontáží doplňků a příslušenství z důvodu snížení rizika vážného zranění vždy vypněte nářadí a odpojte nářadí od zdroje napájení.**

- Při řezání nepůsobte příliš velkou silou. Před zahájením řezání počkejte, dokud motor nedosáhne maximálních otáček.
- Zvolte odpovídající pilový pás.
- Nikdy nepoužívejte stroj bez řádně usazených ochranných krytů.
- Nepřepínejte pilový pás.

Ujistěte se, zda je stroj z hlediska výšky stolu a stability umístěn v bezpečné a ergonomické poloze. Poloha stroje musí být zvolena tak, aby měla obsluha stroje dobrý přehled a dostatek volného prostoru v blízkosti stroje, který umožní manipulaci s obrobky bez jakéhokoli omezení.

Z důvodu omezení vlivu vibrací se ujistěte, zda není příliš nízká teplota pracovního prostředí, zda je provedena řádná údržba stroje a příslušenství a zda je velikost obrobku vhodná pro tento stroj. Uživatelé ve Velké Británii jsou povinni dodržovat nařízení popsaná v předpisech pro obsluhu dřevoobráběcích strojů z roku 1974.

### ZAPNUTÍ A VYPNUTÍ (OBR. A)

Spínač zapnuto/vypnuto (1) je funkční pouze v případě, jsou-li zavřeny dveře stroje.

- I = ZAPNUTO (ON) Nářadí nyní pracuje v režimu nepřetržitého provozu.
- 0 = VYPNUTO (OFF)

### Základní řezy pily

Vždy nastavte kryt pilového pásu zhruba 10 mm nad povrch obrobku.

#### PODÉLNÉ ŘEZY



**VAROVÁNÍ:** Po ukončení práce a před odpojením napájecího kabelu nářadí vždy vypněte.

1. Namontujte vodičko podélných řezů podle pokynů uvedených v části **Montáž a nastavení vodička podélných řezů**.
2. Nastavte vodičko podélných řezů na šířku řezu, která je vyžadována měřítkem.
3. Pomalu posunujte obrobek do pilového pásu a držte jej pevně přitisknutý ke stolu a k vodičku. Nechejte zuby pilového pásu řezat vlastním tempem a neprotlačujte obrobek přes

pilový pás. Otáčky pilového pásu by měly být konstantní.

4. Nacházíte-li se v blízkosti pilového pásu, použijte tlačnou tyč.

### POKOSOVÉ ŘEZY (OBR. N)

1. Nastavte požadovaný úhel na vodítku pokosových řezů (6) a zajistěte toto vodítko zajišťovacím šroubem (31).
2. Je-li to nutné, použijte tyč (30). Zajistěte tyč v požadované poloze pomocí šroubu (38).
3. Postupujte jako u podélných řezů.

### ŠIKMÉ ŘEZY

1. Sklopte stůl v požadovaném úhlu.
2. Namontujte vodítko z pravé strany pilového pásu.
3. Postupujte jako u podélných řezů.

### KOMBINOVANÉ POKOSOVÉ ŘEZY

Tento řez je kombinací šikmého a pokosového řezu.

Nastavte stůl do požadovaného úhlu a postupujte jako u podélných řezů.

### ŘEZY PROVÁDĚNÉ RUKOU

Ruční řezy jsou prováděny bez pomoci vodítka.

Nepokoušejte se řezat menší oblouky, než umožňují použitý pilový pás.

## ÚDRŽBA

Vaše elektrické nářadí DEWALT bylo zkonstruováno tak, aby pracovalo co nejdéle s minimálními nároky na údržbu. Řádná péče o nářadí a jeho pravidelné čištění vám zajistí jeho bezproblémový chod.



**VAROVÁNÍ:** Z důvodu snížení rizika zranění vypněte nářadí a odpojte napájecí kabel od sítě před nasazením nebo sejmutím příslušenství, před jakýmkoli seřízením, před výměnou nástavců nebo před prováděním oprav. Ujistěte se, zda je spouštěcí spínač v poloze VYPNUTO. Náhodné spuštění může způsobit zranění.



## Mazání

Vaše nářadí nevyžaduje žádné další mazání.



## Čištění

Před použitím pečlivě zkontrolujte nastavitelné horní a spodní bloky pilového pásu, pohyblivé dveře a také trubici odsávání prachu, abyste se ujistili o jejich správné funkci. Ujistěte se, zda piliny, prach nebo části obrobku nemohou způsobit zablokování těchto funkcí.

Dojde-li k zablokování částí obrobku mezi pilovým pásem a spodním blokem pilového pásu, odpojte stroj od napájecího zdroje a postupujte podle pokynů uvedených v části **Montáž pilového pásu**.

Odstraňte zaseknuté části a proveďte zpětnou montáž pilového pásu.



**VAROVÁNÍ:** Jakmile se ve větracích drážkách a v jejich blízkosti nahromadí prach a nečistoty, odstraňte je proudem suchého stlačeného vzduchu. Při provádění tohoto úkonu údržby použijte schválenou ochranu zraku a masku proti prachu.



**VAROVÁNÍ:** K čištění nekovových součástí nářadí nikdy nepoužívejte rozpouštědla nebo jiné agresivní látky. Tyto typy chemikálií mohou plastové materiály nářadí poškodit. Používejte pouze hadřík navlhčený v mýdlovém roztoku. Nikdy nedovoňte, aby se do nářadí dostala jakákoli kapalina. Nikdy neponořujte žádnou část nářadí do kapaliny.

## Přeprava (obr. A1)



**VAROVÁNÍ:** Z důvodu snížení rizika zranění vypněte nářadí a odpojte napájecí kabel od sítě před nasazením nebo sejmutím příslušenství, před jakýmkoli seřízením, před výměnou nástavců nebo před prováděním oprav. Ujistěte se, zda je spouštěcí spínač v poloze VYPNUTO. Náhodné spuštění může způsobit úraz.

K dispozici jsou přepravní kolečka (20), která usnadňují přepravu stroje.

Při přepravě stroje používejte rukojeť pro přemístění stroje (19).

## Doplňkové příslušenství



**VAROVÁNÍ:** Jiné příslušenství, než je příslušenství nabízené společností DEWALT, nebylo s tímto výrobkem

testováno. Proto by mohlo být použití takového příslušenství s tímto nářadím velmi nebezpečné. Chcete-li snížit riziko zranění, používejte s tímto nářadím pouze příslušenství doporučené společností DEWALT.

Další informace týkající se příslušenství získáte u autorizovaného prodejce.



## Odsávání prachu



**VAROVÁNÍ:** Kdykoli je to možné, připojte zařízení pro odsávání prachu, které splňuje požadavky příslušných předpisů týkajících se prachových emisí.

Připojte zařízení pro odsávání prachu splňující požadavky platných předpisů. Rychlost proudění vzduchu připojených zařízení by měla být 20 m/s (+/- 2 m/s). Rychlost je měřena ve spojovací trubici v bodě připojení, s připojeným nářadím, které není v chodu.

## Řada dostupných pilových pásů

### DOPORUČENÉ PILOVÉ PÁSY CELKOVÁ DÉLKA 2215 MM

Typ pilového pásu	Rozteč (mm)	Šířka (mm)	Použití
DT8470QZ	1,8	4,0	Dřevo - lupenková pila
DT8471QZ	4,2	6,0	Dřevo - obrysové a postupné řezy
DT8472QZ	4,2	10,0	Dřevo - podélné a příčné řezy
DT8473QZ	6,4	16,0	Dřevo - rychlé podélné řezy
DT8474QZ	1,4	20,0	Dřevo - rychlé podélné řezy, silné obrobky
DT8475QZ	1,4	6,0	Kov - neželezné kovy - tenká ocel
DT8476QZ	1,8	12,0	Kov - neželezné kovy - silná ocel

## Ochrana životního prostředí



Třídte odpad. Tento výrobek nesmí být vyhozen do běžného domácího odpadu.

Pokud nebudete výrobek DEWALT dále používat nebo přejete-li si jej nahradit novým, nelikvidujte jej spolu s běžným komunálním odpadem. Zlikvidujte tento výrobek v tříděném odpadu.



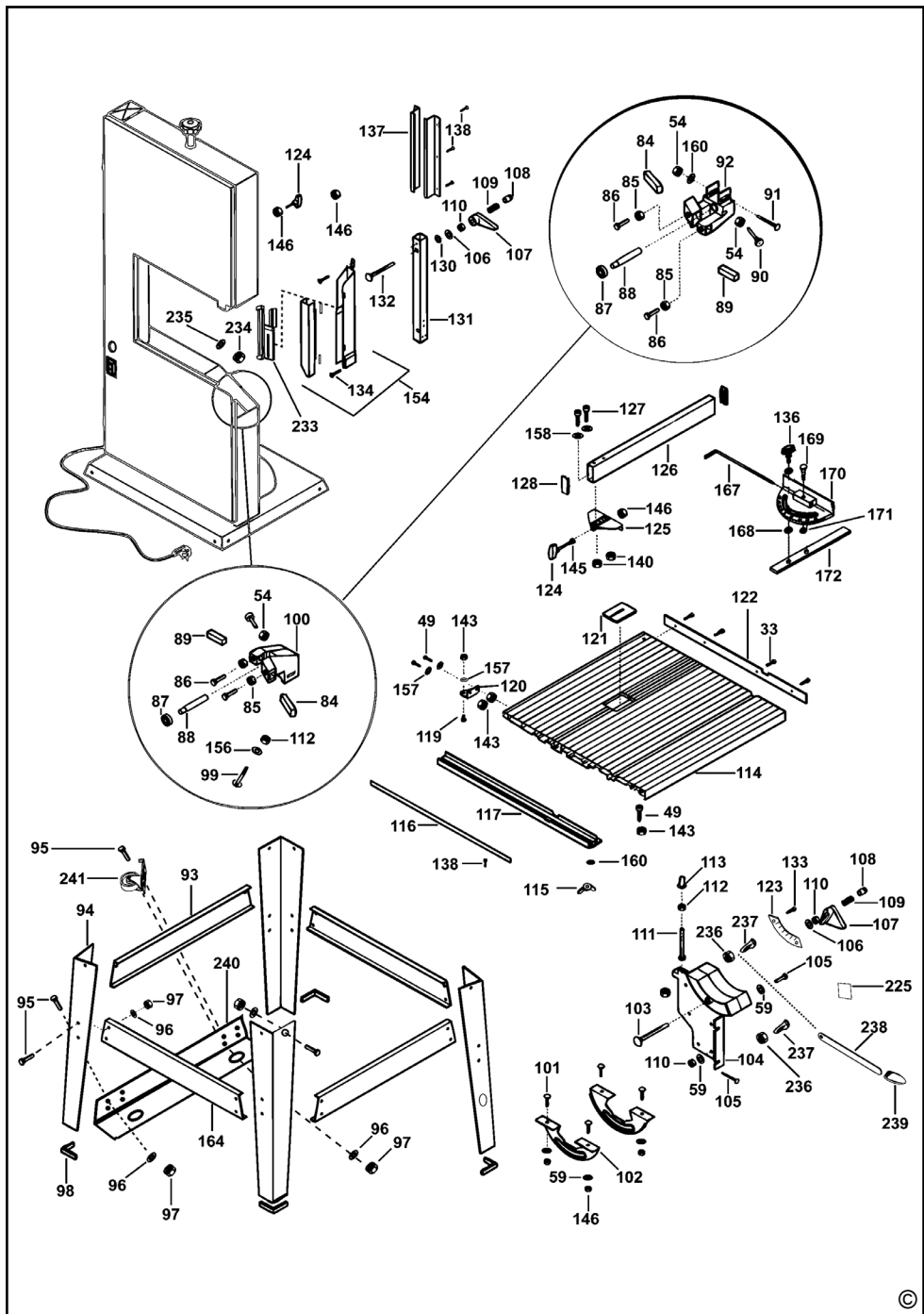
Tříděný odpad umožňuje recyklaci a opětovné využití použitých výrobků a obalových materiálů. Opětovné použití recyklovaných materiálů pomáhá chránit životní prostředí před znečištěním a snižuje spotřebu surovin.

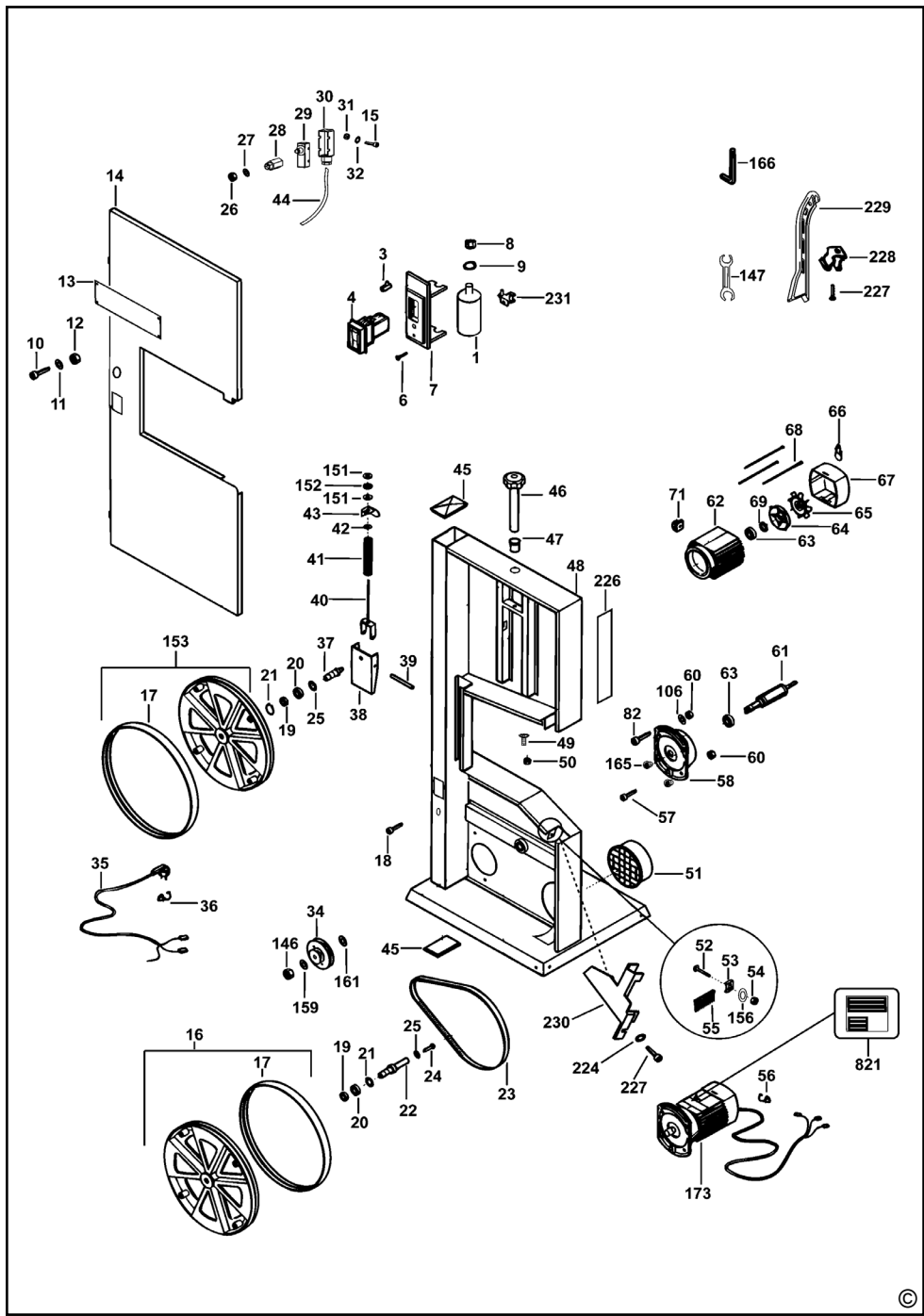
Při zakoupení nových výrobků vám prodejny, místní sběrný odpadů nebo recyklační stanice poskytnou informace o správné likvidaci elektroodpadů z domácnosti.

Společnost DEWALT poskytuje službu sběru a recyklace výrobků DEWALT po skončení jejich provozní životnosti. Chcete-li získat výhody této služby, odevzdejte prosím váš výrobek kterémukoli autorizovanému zástupci servisu, který nářadí odebere a zajistí jeho recyklaci.

Místo nejbližšího autorizovaného servisu DEWALT naleznete na příslušné adrese uvedené na zadní straně tohoto návodu. Seznam servisních středisek DEWALT a podrobnosti o poprodejním servisu naleznete také na internetové adrese: [www.2helpU.com](http://www.2helpU.com).







## ZÁRUKA

Společnost DeWALT je přesvědčena o kvalitě svých výrobků a nabízí mimořádnou záruku pro profesionální uživatele tohoto nářadí. Tato záruka je nabízena ve prospěch zákazníka a nijak neovlivní jeho zákonná záruční práva. Tato záruka platí ve všech členských státech EU a evropské zóny volného obchodu EFTA.

### • 30 DNŮ ZÁRUKA VÝMĚNY •

Nejste-li s výkonem vašeho nářadí DeWALT zcela spokojeni, můžete jej do 30 dnů po zakoupení vrátit. Nářadí musí být v kompletním stavu jako při zakoupení a musí být dodáno na místo, kde bylo zakoupeno, kde bude provedena výměna nebo navrácení peněz. Nářadí musí být v uspokojivém stavu a musí být předložen doklad o jeho zakoupení.

### • JEDNOROČNÍ SMLOUVA NA BEZPLATNÝ SERVIS •

Musí-li být během 12 měsíců po zakoupení provedena údržba nebo servis vašeho nářadí DeWALT, máte nárok na jedno bezplatné provedení tohoto úkonu. Tento úkon bude bezplatně proveden v autorizovaném servisu DeWALT. K nářadí musí být předložen doklad o jeho zakoupení. Tato oprava zahrnuje i práci. Tento bezplatný servis se nevztahuje na příslušenství a náhradní díly, pokud nejsou také kryty zárukou.

### • JEDNOROČNÍ PLNÁ ZÁRUKA •

Dojde-li během 12 měsíců od zakoupení výrobku DeWALT k poškození tohoto výrobku z důvodu závady materiálu nebo špatného dílenského zpracování, společnost DeWALT zaručuje bezplatnou výměnu všech poškozených částí - nebo dle našeho uvážení - bezplatnou výměnu celého nářadí, za předpokladu, že:

- Závada nevznikla v důsledku neodborného zacházení.
- Výrobek byl vystaven běžnému použití a opotřebování.
- Výrobek nebyl opravován neoprávněnými osobami.
- Byl předložen doklad o zakoupení;
- Byl výrobek vrácen kompletní s původními komponenty.

Požadujete-li reklamaci, kontaktujte prodejce u kterého jste výrobek zakoupili nebo vyhledejte autorizovanou servisní organizaci. Seznam autorizovaných servisů DeWALT a podrobnosti o poprodejním servisu naleznete také na internetové adrese: **www.2helpU.com**.

### STANLEY BLACK & DECKER CZECH REPUBLIC S.R.O.

Türkova 5b  
149 00 Praha 4  
Česká Republika  
Tel.: 00420 261 009 772  
Fax: 00420 261 009 784  
Servis: 00420 244 403 247  
www.dewalt.cz  
obchod@sbdinc.com

### STANLEY BLACK & DECKER SLOVAKIA S.R.O.

Vysoká 2/b  
811 06 Bratislava  
Tel.: 00420 261 009 772  
Fax: 00420 261 009 784  
www.dewalt.sk  
obchod@sbdinc.com

### BAND SERVIS

K Pasekám 4440  
760 01 Zlín  
Tel.: 00420 577 008 550,1  
Fax: 00420 577 008 559  
www.bandservis.cz  
bandservis@bandservis.cz

### BAND SERVIS

Paulínska 22  
917 01 Trnava  
Tel.: 00421 335 511 063  
Fax: 00421 335 512 624  
www.bandservis.sk  
p.talajka@bandservis.sk

Právo na případné změny vyhrazeno.

**06/2014**

**CZ** ZÁRUČNÍ LIST

**SK** ZÁRUČNÝ LIST

# DEWALT®

## TYP VÝROBKU:

<b>CZ</b>	Výrobní kód	Datum prodeje	Razítko prodejny Podpis
<b>SK</b>	Výrobný kód	Dátum predaja	Pečiatka predajne Podpis

<b>CZ</b>	Dokumentace záruční opravy			<b>SK</b>	Dokumentácia záručnej opravy	
CZ	Číslo	Datum příjmu	Datum zakázky	Číslo zakázky	Závada	Razítko Podpis
SK	Číslo dodávky	Dátum príjmu	Dátum opravy	Číslo objednávky	Porucha	Pečiatka Podpis

**CZ**  
Adresy servisu  
Band servis  
Klásterského 2  
CZ-140 00 Praha 4  
Tel.: 00420 244 403 247  
Fax: 00420 241 770 167

**CZ**  
Band servis  
K Pasekám 4440  
CZ-760 01 Zlín  
Tel.: 00420 577 008 550,1  
Fax: 00420 577 008 559  
<http://www.bandservis.cz>

**SK**  
Adresa servisu  
Band servis  
Paulínska ul. 22  
SK-917 01 Trnava  
Tel.: 00421 335 511 063  
Fax: 00421 335 512 624