

**DEWALT®**

**DW620**  
**DW621**

---

<b>Dansk</b>	<b>1</b>
--------------	----------

---

<b>Deutsch</b>	<b>8</b>
----------------	----------

---

<b>English</b>	<b>16</b>
----------------	-----------

---

<b>Español</b>	<b>23</b>
----------------	-----------

---

<b>Français</b>	<b>30</b>
-----------------	-----------

---

<b>Italiano</b>	<b>37</b>
-----------------	-----------

---

<b>Nederlands</b>	<b>44</b>
-------------------	-----------

---

<b>Norsk</b>	<b>51</b>
--------------	-----------

---

<b>Português</b>	<b>58</b>
------------------	-----------

---

<b>Suomi</b>	<b>65</b>
--------------	-----------

---

<b>Svenska</b>	<b>71</b>
----------------	-----------

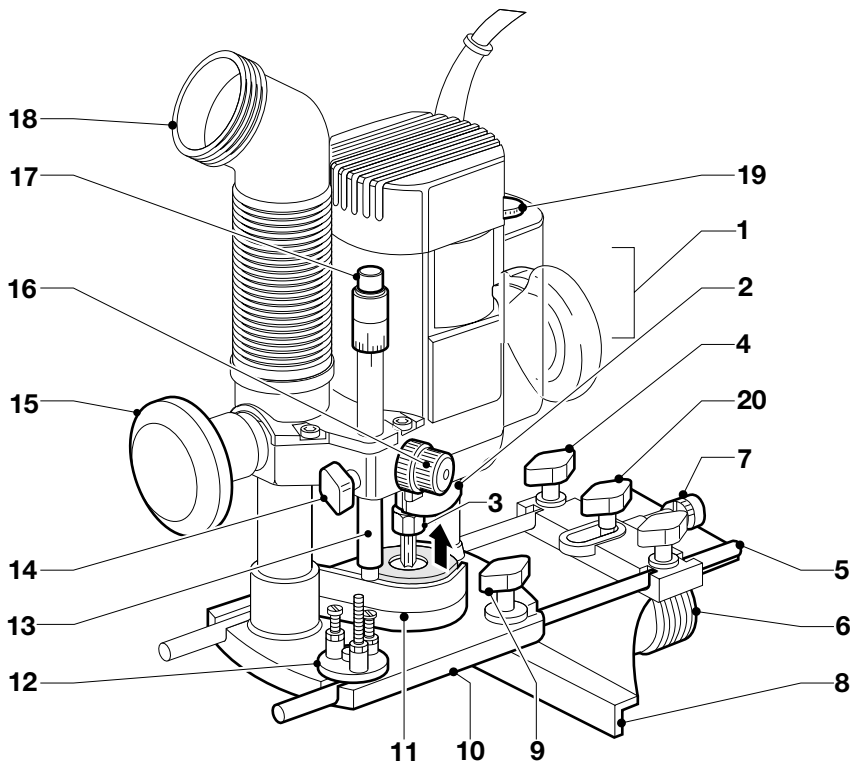
---

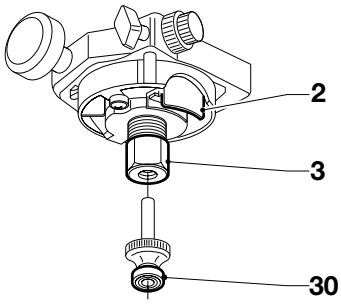
<b>Türkçe</b>	<b>78</b>
---------------	-----------

---

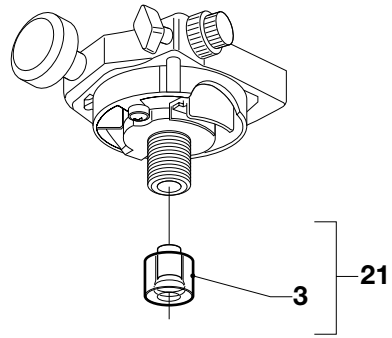
<b>Ελληνικά</b>	<b>85</b>
-----------------	-----------

---

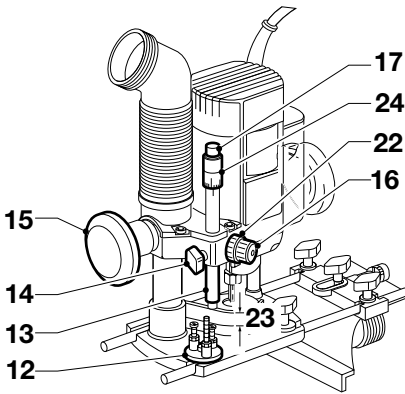




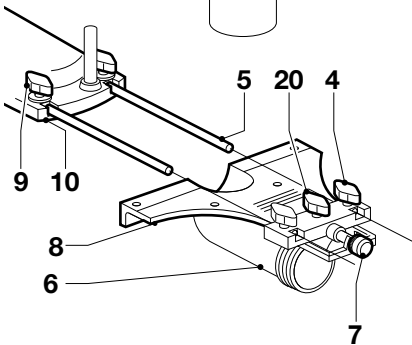
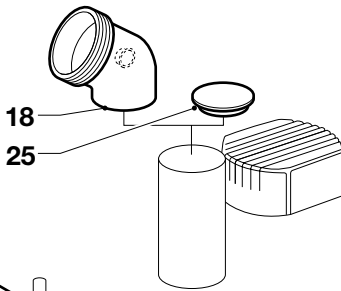
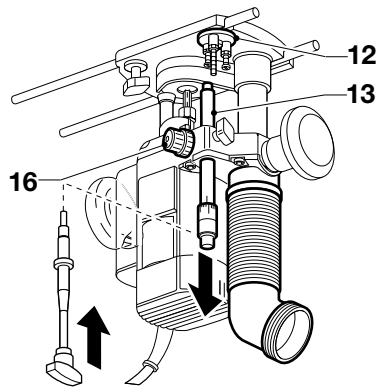
**B**



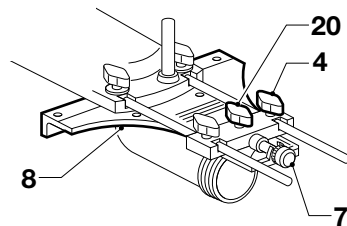
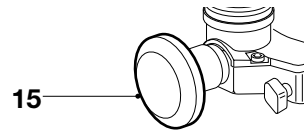
**C**



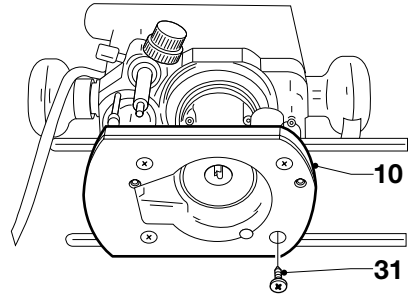
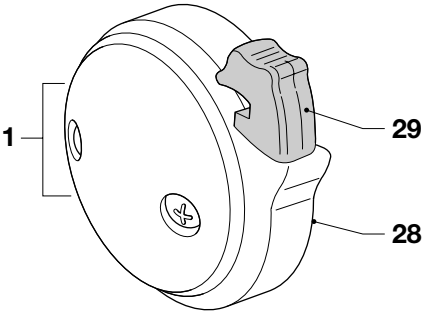
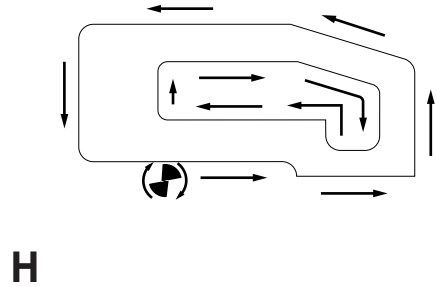
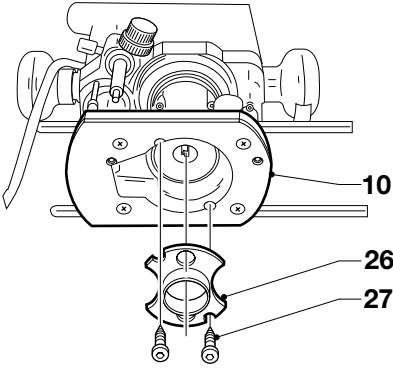
**D**



**E**



**F**



# HÅNDOVERFRÆSER DW620/DW621

## Tillykke!

Du har valgt et DeWALT Elværktøj. Mange års erfaring, ihærdig produktudvikling og innovation gør DeWALT til en af de mest pålidelige partnere for professionelle brugere.

## Indholdsfortegnelse

Tekniske data	da - 1
EU-Overensstemmelseserklæring	da - 1
Sikkerhedsinstruktioner	da - 2
Kontroller emballagens indhold	da - 3
Beskrivelse	da - 3
El-sikkerhed	da - 4
Anvendelse af forlænger kabel	da - 4
Samling og justering	da - 4
Brugervejledning	da - 5
Vedligeholdelse	da - 6
Garanti	da - 7

## Tekniske data

	DW620	DW621
Spænding	V 230	230
Motoreffekt	W 900	1.100
Afgiven effekt	W 510	620
Omdrejningstal/min ubelastet	24.000	8.000-24.000, trinløs
Fræsekurv	2 søjler	2 søjler
Fræsekurvens slaglængde mm	55	55
Revolveranslag	3-trin, med mikroskala	
Spændepatron	8 mm (GB: 1/4")	8 mm (GB: 1/4")
Fræsebit, diameter max.	mm 36	36
Vægt	kg 3,1	3,1

## Sikringer:

230 V maskiner	10 A
----------------	------

Følgende piktogrammer anvendes i denne håndbog:



Angiver risiko for personskade, livsfare eller ødelæggelse af værktøjet, hvis brugervejledningens instruktioner ikke følges.



Angiver risiko for elektrisk stød.

## EU-Overensstemmelseserklæring



### DW620/DW621

DeWALT erklærer at disse værktøjer er konstrueret i henhold til EU-direktiverne: 98/37/EØF, 89/336/EØF, 73/23/EØF, EN 50144, EN 55014-2, EN 55014, EN 61000-3-2 & EN 61000-3-3.

For yderligere information bedes De venligst kontakte DeWALT på nedenstående adresse eller se bagsiden af brugervejledningen.

Lydniveauet er i overensstemmelse med EU-direktiverne 86/188/EØF & 98/37/EØF, målt i henhold til EN 50144:

	DW620	DW621
$L_{TIA}$ (lydniveau) dB(A)*	85	85
$L_{WA}$ (akustisk styrke) dB(A)	93	93

\* ved operatørens øre



Anvend høreværn, hvis lydniveauet overstiger 85 dB(A).

Den vægtede geometriske middelværdi af accelerationsfrekvensen i henhold til EN 50144:

DW620	DW621
< 2,5 m/s <sup>2</sup> < 2,5 m/s <sup>2</sup>	

Produktudviklingsdirektør  
Horst Großmann



DEWALT, Richard-Klinger-Straße 40,  
D-65510, Idstein, Tyskland

## Sikkerhedsinstruktioner

Læs brugsanvisningen igennem, inden maskinen tages i brug. Opbevar brugsanvisningen let tilgængeligt, så alle, der bruger maskinen, har adgang til brugsanvisningen. Foruden nedenstående instruktioner, bør Arbejdstilsynets regler altid følges.

### ADVARSEL!

Når man anvender elværktøj, skal følgende grundlæggende sikkerhedsinstruktioner altid følges for at nedsætte risikoen for elektriske stød, personskader og brand.

#### 1 Brug høreværn

Lydniveauet ved bearbejdning af forskellige materialer kan variere, af og til overstiger niveauet 85 dB(A). For at beskytte sig selv, skal man altid anvende høreværn.

#### 2 Hold arbejdsområdet i orden

Uordentlige arbejdsområder og arbejdsbænke indbyrder til skader.

#### 3 Tænk på arbejdsmiljøets indflydelse

Udsæt ikke elværktøj for regn. Anvend ikke elværktøj på fugtige eller våde pladser. Sørg for en god belysning over arbejdsområdet. Anvend ikke elværktøj i nærheden af let antændelige væsker eller gasser.

#### 4 Beskyt dig mod elektriske stød

Undgå kropskontakt med dele, der har jordforbindelse (f.eks. rør, radiatorer, komfurer, køleskabe). Ved ekstreme arbejdsforhold (f.eks. høj fugtighed, forekomst af metalstøv osv.) kan den elektriske sikkerhed øges ved at tilkoble en fejlstrømsafbryder.

#### 5 Hold børnene på afstand

Lad ikke børn komme i berøring med værktøjet eller forlængerledningen.

Det er påkrævet at holde børn under 16 år under opsyn.

#### 6 Opbevar værktøj sikkert

Når elværktøjet ikke anvendes, skal det opbevares på et tørt, højt placeret sted, låst inde, uden for børns rækkevidde.

#### 7 Overbelast ikke elværktøj

Man arbejder bedre og mere sikkert inden for det anførte effektområde.

#### 8 Brug det rigtige elværktøj

Tving ikke elværktøj til at udføre arbejde, som er beregnet til kraftigere værktøj. Brug ikke værktøj til formål, det ikke er beregnet til, brug f.eks. ikke en håndrundsav til at save kviste eller brænde.

#### 9 Klæd dig rigtigt på

Bær ikke løst hængende tøj eller smykker.

De kan sidde fast i bevægelige dele.

Gummihandsker og skridsikre sko anbefales ved udendørs arbejde. Brug håret, hvis du har langt hår.

#### 10 Brug beskyttelsesbriller

Brug beskyttelsesbriller for at forhindre, at du får støv i øjnene, hvilket kan forårsage skade. Hvis der opstår meget støv, bruges også støvmaske.

#### 11 Ledningen må ikke mishandles

Bær aldrig værktøjet i ledningen og træk ikke i ledningen for at tage kontakten ud af stikket. Udsæt ikke ledningen for varme, olie eller skarpe kanter.

#### 12 Sæt arbejdsemnet fast

Brug skruetvinger eller skruestik for at spænde arbejdsemnet fast. Det er sikrere end at bruge hånden, og du får begge hænder fri til arbejdet.

#### 13 Stræk dig ikke for meget

Sørg for, at du altid har sikkert fodfæste og balance.

#### 14 Vedligehold værktøjet omhyggeligt

Hold værktøjet skarpt og rent.

Følg instruktionerne med hensyn til pasning og udskiftning af tilbehør.

Kontroller elværktøjets ledning regelmæssigt og få den repareret hos et autoriseret serviceværksted, hvis den er beskadiget.

Kontroller forlængerledninger regelmæssigt og udskift dem, hvis de er beskadigede. Hold håndtagene tørre, rene og fri for olie og fedt.

#### 15 Tag kontakten ud af stikket når elværktøjet ikke er i brug, inden service og ved udskiftning af tilbehør

## 16 Fjern nøglerne

Kontroller at nøgler og justerværktøj er fjernet fra elværktøjet, inden det startes.

## 17 Undgå utilsigtet start

Bær ikke tændt elværktøj med fingeren på afbryderen. Sørg for, at afbryderen er slået fra, når du sætter kontakten i stikket.

## 18 Forlængerledninger udendørs

Udendørs må der kun anvendes forlængerledninger, der er godkendt til udendørs brug og mærkede til dette.

## 19 Vær opmærksom

Se på det, du gør. Brug din sunde fornuft. Brug ikke elværktøjet, når du er træt.

## 20 Kontroller elværktøjet for skader, inden du tilslutter ledningen til vægstikket

Inden fortsat brug af elværktøjet, skal eventuelle beskadigede sikringsanordninger og andre defekte dele kontrolleres nøje for at finde ud af, om de fortsat kan fungere rigtigt og udføre den planlagte funktion. Kontroller at de bevægelige dele fungerer upåklageligt og ikke klemmer, at ingen dele er gået i stykker, at alle dele er rigtigt monterede, og at andre forhold, der kan påvirke driften, er i orden. En sikkerhedsanordning eller en anden del, som er beskadiget, skal repareres eller udskiftes af et autoriseret serviceværksted, hvis intet andet er anført i brugsanvisningen.

Fejlbehæftede afbrydere skal udskiftes hos et autoriseret serviceværksted.

Brug ikke elværktøjet, hvis afbryderen ikke kan kobles til eller fra.

## 21 For din personlige sikkerhed

Brug kun tilbehør og dele, der er anbefalet i brugsanvisningen og katalogerne. Anvendelsen af andet værktøj eller tilbehør end det, der anbefales i brugsanvisningen eller katalogerne kan medføre risiko for personskader.

## 22 Få dit værktøj repareret hos et autoriseret

### DeWALT serviceværksted

Dette elværktøj overholder de relevante sikkerhedsforskrifter. For at undgå fare, må reparationer af eludstyr kun foretages af autoriserede elektrikere.

## Yderligere sikkerhedsanvisninger for fræseværktøj

- Anvend kun fræsebits med en diameter, der svarer til størrelsen af klembøsningen på værktøjet.
- Anvend kun fræsebit, der er egnet og mærket til et omdrejningstal på 30.000/min.
- Anvend aldrig fræsebits med en diameter, der overstiger det, der er angivet i de tekniske data.

## Kontroller emballagens indhold

Emballagen indeholder:

- 1 Håndoverfræser
- 1 Parallelslag med mikroindstilling og styrestænger
- 1 Spændepatron 8 mm (GB: 1/4")
- 1 Styrebøsning 24 mm
- 1 Nøgle # 17
- 1 Støvudsugningsprop
- 1 Brugervejledning
- 1 Tegning

- Kontroller, at værktøjet, komponenter eller tilbehør ikke er blevet beskadiget under transporten.
- Tag dig tid til at læse og forstå denne brugervejledning, før du tager værktøjet i brug.

## Beskrivelse (fig. A)

Din DeWALT håndoverfræser DW620/DW621 er fremstillet til professionelt fræsearbejde.

- 1 Låseafbryder
- 2 Spindellås
- 3 Spændemøtrik
- 4 Låsebolt til parallelslag
- 5 Styrestænger til parallelslag
- 6 Støvudsugningsudgang i parallelslag
- 7 Finjustering af parallelslag
- 8 Parallelslag
- 9 Låsebolt
- 10 Bundplade
- 11 Fingerværn
- 12 Revolverdybdeanslag
- 13 Dybdeanslag
- 14 Låsebolt til dybdeanslag
- 15 Dybdeanslagsindstilling
- 16 Hurtig indstilling af dybdeanslag
- 17 Finjustering af dybdeanslag
- 18 Støvudsugningsadapter
- 19 Omdrejningskontrol (DW621)
- 20 Endelås



## El-sikkerhed

Elmotoren er kun beregnet til én spænding.

Kontroller, at strømforsyningen svarer til spændingen på typeskiltet.



Dit DeWALT-værktøj er dobbeltisoleret i henhold til EN 50144; jordledning er derfor ikke påkrævet.

## Udskiftning af kabel eller stik

Ved udskiftning af kablet eller af stikket skal den bortskaffes på sikker måde. Et stik med blottede kobberledere er farlig, hvis den sættes i en strømførende kontakt.

## Anvendelse af forlængerkabel

Hvis der skal bruges forlængerkabel, skal der anvendes et kabel svarende til værktøjets strømforbrug. (Se de tekniske specifikationer.) Den mindste lederstørrelse er 1,5 mm<sup>2</sup>. Ved anvendelse af en kabeltromle, skal kablet altid vindes helt ud.

## Samling og justering



Træk stikket ud af stikkontakten inden samling og justering.

### Sådan udskiftes en fræsebit (fig. B)

- Tryk på og hold spindellåsen nede (2).
- Løsgør spændemøtrikken (3) med 17 mm nøglen (3) et par slag og indsæt en fræsebit.
- Spænd spændemøtrikken og slip spindellåsen.



Spændepatronens møtrik må ikke spændes, hvis der ikke er anbragt et fræseværktøj i spændepatronen.

### Sådan udskiftes spændepatronen (fig. C)

Din håndoverfræser er udstyret med en 8 mm (GB: 1/4") spændepatron. Der leveres endvidere to andre præcisionsspændepatroner, der passer til de anvendte fræsebits. Spændepatronen og spændemøtrikken kan ikke skilles fra hinanden.

- Løsgør spændepatronens møtrik (3) helt.
- Fjern spændepatronen (21) og udskift den.
- Spænd spændepatronens møtrik (3).

### DW621 - Sådan indstilles den elektroniske omdrejningskontrol (fig. A)

Hastigheden reguleres trinløst med omdrejningskontrollen (19) fra 8.000 og 24.000 omdrejninger pr. min for jævn fræsning i alle træsorter, plastik og aluminium.

- Indstil omdrejningskontrollen på den ønskede hastighed.

Generelt anvendes lav hastighed til fræsebits med stor diameter og høj hastighed til fræsebits med lille diameter. Den rigtige indstilling er dog i høj grad et spørgsmål om erfaring.

1 = 8.000 min<sup>-1</sup>

2 = 9.500 min<sup>-1</sup>

3 = 11.500 min<sup>-1</sup>

4 = 16.000 min<sup>-1</sup>

5 = 19.500 min<sup>-1</sup>

6 = 22.500 min<sup>-1</sup>

7 = 24.000 min<sup>-1</sup>

### Sådan indstilles fræsedybden (fig. D)

Din håndoverfræser er udstyret med et finjusteringssystem til justering af fræsedybden. Systemet omfatter også en nulstillingsring til både hurtig indstilling og finjustering.

Hurtig indstilling ved hjælp af skalaen med nulstillingsring

- Løsgør dybdeanslagets låsebolt (14).
- Frigør dybdeanslagshåndtaget (15) ved at dreje det mod uret.
- Sænk fræsekurven indtil fræsebiten får kontakt med emnet.
- Spænd dybdeanslagshåndtaget (15).
- Indstil hurtigindstillingen (16) på nul ved hjælp af ringen (22).
- Juster fræsedybden ved hjælp af hurtigindstillingen (16) og den tilhørende skala. Den justerede fræsedybde angives af pilene (23).
- Spænd dybdeanslagets låsebolt (14).

Indstilling af 3 forskellige dybder med revolverdybdeanslaget

Revolverdybdeanslaget (12) bruges til at indstille 3 forskellige fræsedybder. Det er særligt nyttigt ved etapefræsning af store dybder.

- Anbring en dybdeskabelon mellem dybdeanslaget (13) og revolverdybdeanslaget (12) for at indstille fræsedybden.
- Spænd om nødvendigt alle 3 skruer.

### Finjustering

Når dybdeskabelonen ikke anvendes, eller hvis fræsedybden kræver justering, anvendes finjusteringen (17).

- Indstil dybden som beskrevet ovenfor.
- Indstil finjusteringen på nul ved hjælp af ringen (24).
- Drej finjusteringen (17) til den ønskede stilling: en omdrejning svarer til ca. 1 mm og 1 streg 0,1 mm.

### Dybdejustering med overfræseren i omvendt stilling (fig. D)

- Fjern dybdeanslaget (13) og erstat det med dybdeanslag (DE6956), som fås som tilbehør.
- Kobl dybdeanslagets (13A) gevind til revolverdybdeanslaget (12).
- Indstill fræsedybden med på dybdeanslaget (13A).



For fastgørelse af overfræseren i omvendt stilling, se vejledningen for det stationære værktøj.

### Sådan monteres parallelanslaget (fig. A & E)

- Anbring styrestængerne (5) på bundpladen (10).
- Spænd låseboltene (9).
- Skub parallelanslaget (8) ind på stængerne.
- Spænd låseboltene (4) midlertidigt.
- Fjern støvudsugningsadapteren (18) og luk udsugningen ved hjælp af støvudsugningsproppen (25), der følger med værktøjet.

### Sådan indstilles parallelanslaget (fig. F)

- Tegn en fræselinie på materialet.
- Sænk fræsekurven indtil fræsebiten er i kontakt med arbejdsemnet.
- Spænd dybdeanslagshåndtaget (15).
- Anbring overfræseren på fræselinien.
- Skub parallelanslaget (8) mod arbejdsemnet og spænd låseboltene (4).
- Juster parallelanslaget (8) med finjusteringen (7). Fræsebitens ydre fræsekant skal falde sammen med fræselinien.
- Spænd endelåsen (20) godt fast.

### Sådan monteres styrebøsningen (fig. G)

Sammen med skabeloner spiller styrebøsninger en vigtig rolle ved fræsning og formgivning.

- Anbring styrebøsningen (26) på bundpladen (10) ved hjælp af skruerne (27) som vist på tegningen.



### Sådan tilkobles en støvsuger (fig. A & E)

Støvudsugningsslangen kobles til støvudsugningsadapteren (18) på fræsekurvens søjle eller støvudgangen på parallelanslaget (6).

### Brugervejledning



- Overhold altid sikkerhedsinstruktionerne og gældende foreskrifter.
- Før altid håndoverfræseren som vist på fig. H (yderkanter/inderkanter).

### Før værktøjet tages i brug:

- Kontroller, at fræsebiten sidder rigtigt i spændepatronen.
- Vælg optimal hastighed med den elektroniske omdrejningskontrol (DW621).
- Indstil fræsedybden.
- Tilkobl en støvsuger.
- Kontroller at dybdeanslagshåndtaget altid er låst før strømmen slås til.

### Tænd og sluk (fig. I)

Låseafbryderen (1) sidder på håndtagets højre side. Værktøjet er normalt i låst position.

- Åbning: knappen (28) trykkes ned og holdes nede for at låse værktøjet op, og derefter trykkes der på aftrækkeren (29).
- Hvis der ønskes en vedvarende drift, trykkes der endnu en gang på knappen (28).
- Lukning: der trykkes endnu en gang på aftrækkeren (29).



Løsgør dybdeanslagshåndtaget og lad fræsekurven vende tilbage i hviletilstand inden der slukkes.

### Sådan anvendes styrebøsningerne (fig. G)

- Fastgør skabelonen til arbejdsemnet med endeklemmer.

- Vælg og monter en passende styrebøsning (26).
- Træk fræsebitens diameter fra styrebøsningens ydre diameter og divider med to. Beregningen viser hvor meget større skabelonen skal være i forhold til den del, der skal forsænkes.



Hvis arbejdsemnet ikke er tykt nok, kan det anbringes på et stykke affaldstræ.

### Styring med en liste

Der hvor der ikke kan anvendes kantstyr, kan overfræseren styres langs en liste, der spændes tværs over arbejdsemnet (overhæng i begge ender).

### Frihåndsfærsning

Din håndoverfræser kan også anvendes uden styr, f.eks. til skriftfærsning eller dekorationsarbejder.



Ikke for dyb færsning! Anvend kun fræsebits med en diameter på max 6 mm.

### Færsning med notfræsere (fig. B)

Der hvor der ikke kan anvendes parallelanslag eller styrebøsning, kan der anvendes notfræs (30) ved færsning af profilerede kanter.

Nærmere oplysninger om tilbehør fås hos Deres forhandler.

Dette gælder også spændehylser (6-8 mm og 1/4"), et dybdeanslag for brug i omvendt position, fingerværn for skabeloner, hylser (17-40 mm) og styreskiner i forskellige længder.

### Vedligeholdelse

Dit elværktøj er fremstillet til at kunne fungere i meget lang tid med mindst mulig vedligeholdelse. For at værktøjet skal kunne fungere tilfredsstillende hele tiden, er det dog vigtigt, at værktøjet behandles korrekt og rengøres jævnligt.

### Rengøring af støvudsugningssojlen (fig. J)

- Fjern støvudsugningsproppen eller adapteren.
- Fjern de fire skruer (31) nederst på bundpladen (10).
- Rengør støvudsugningssojlen.
- Monter delene i omvendt rækkefølge.



### Smøring

Dit elværktøj kræver ingen ekstra smøring.



### Rengøring

Hold ventilationshullerne åbne og rengør maskinhuset jævnligt med en blød klud.



### Opsliddt værktøj og miljøet

Når din maskine er sliddt op, beskyt da naturen ved ikke at kaste den bort sammen med almindeligt affald. Aflever den til et opsamlingssted i din kommune eller til et DeWALT serviceværksted.

### DeWALT service

Skulle der opstå fejl på produktet, indlever det altid til et autoriseret serviceværksted. Se aktuelt katalog/prisliste om yderligere information eller kontakt DeWALT.

På grund af forskning og udvikling kan ovenstående specifikationer ændres, hvilket ikke meddeles separat.

**GARANTI****• 30 DAGE TILFREDS-KUNDE GARANTI •**

Fuld tilfredshed eller pengene tilbage. Hvis du ikke er helt tilfreds med dit DeWALT-værktøj, kan du returnere værktøjet til forhandleren inden 30 dage efter købet og få dine penge refunderet eller værktøjet ombyttet. Værktøjet skal indleveres komplet, og købsnotaen skal forevises.

**• 1 ÅRS FRI VEDLIGEHOLDELSERVICE •**

Vedligeholdelsen eller service af dit DeWALT-værktøj inden for de første 12 måneder efter købet er gratis hos vore autoriserede serviceværksteder. Fri forebyggende service omfatter arbejds- og reservedelsomkostninger, udgifter til tilbehør dækkes ikke. Husk at medbringe kvitteringen.

**• ET ÅRS FULD GARANTI •**

Hvis et DeWALT-værktøj bliver defekt på grund af materiale- eller produktionsfejl inden for de første 12 måneder fra købsdatoen, vil de defekte komponenter blive udskiftet gratis eller også udskiftes enheden uden beregning under følgende forudsætninger:

- At apparatet ikke er anvendt forkert.
  - At der ikke er udført uautoriserede reparationer.
  - At dateret købsnota forevises.
- Denne garanti tilbydes som en ekstra service og er et tillæg til forbrugerens øvrige rettigheder.

Oplysninger om nærmeste DeWALT-autoriserede serviceværksted, se aktuelt katalog for videre information eller kontakt DeWALT. Alternativt kan De også finde en liste over DeWALT-autoriserede serviceværksteder og detaljer om vor eftersalgsservice på Internettet på følgende adresse:

**[www.2helpU.com](http://www.2helpU.com)**.

# OBERFRÄSE DW620/DW621

## Herzlichen Glückwunsch!

Sie haben sich für ein Elektrowerkzeug von DeWALT entschieden, das die lange DeWALT-Tradition fortsetzt, nur ausgereifte und in zahlreichen Tests bewährte Qualitätsprodukte für den Fachmann anzubieten. Lange Jahre der Erfahrung und kontinuierliche Weiterentwicklung machen DeWALT zu Recht zu einem verlässlichen Partner aller professionellen Anwender.

## Inhaltsverzeichnis

Technische Daten	de - 1
EG-Konformitätserklärung	de - 1
Sicherheitshinweise	de - 2
Überprüfen der Lieferung	de - 3
Gerätebeschreibung	de - 3
Elektrische Sicherheit	de - 4
Verlängerungskabel	de - 4
Zusammenbauen und Einstellen	de - 4
Gebrauchsanweisung	de - 6
Wartung	de - 6
Garantie	de - 7

## Technische Daten

		DW620	DW621
Spannung	(Volt)	230	230
Leistungsaufnahme	(Watt)	900	1.100
Abgabeleistung	(Watt)	510	620
Leerlaufdrehzahl	(min <sup>-1</sup> )	24.000	8.000- 24.000, stufenlos regelbar
Fräskorb		2 Säulen	2 Säulen
Fräskorbhub	(mm)	55	55
Revolvertiefenanschlag		3 Stufen, mit Skala und Feineinstellung	
Spannzangen-Größe		8 mm	8 mm
		(GB: 1/4")	(GB: 1/4")
Fräser-Durchmesser, max.	(mm)	36	36
Gewicht	(kg)	3,1	3,1

### Mindestabsicherung des Stromkreises:

230-V-Elektrowerkzeuge	10 A
------------------------	------

Folgende Symbole werden in dieser Anleitung verwendet:



Achtung: Verletzungsgefahr, Lebensgefahr oder mögliche Beschädigung des Elektrowerkzeuges infolge der Nichtbeachtung der Anweisungen dieser Anleitung!



elektrische Spannung

## EG-Konformitätserklärung



### DW620/DW621

DeWALT erklärt hiermit, daß diese Elektrowerkzeuge entsprechend den Richtlinien und Normen 98/37/EWG, 89/336/EWG, 73/23/EWG, EN 50144, EN 55014-2, EN 55014, EN 61000-3-2 und EN 61000-3-3 konzipiert wurden.

Für weitere Informationen wenden Sie sich bitte an die Adresse weiter unten oder an eine der auf der Rückseite dieser Anleitung genannten Niederlassungen.

Die Höhe des Schalldrucks entspricht den Richtlinien der Europäischen Gemeinschaft 86/188/EWG und 98/37/EWG gemessen nach EN 50144:

		DW620	DW621
L <sub>PA</sub>	(Schalldruck) dB(A)*	85	85
L <sub>WA</sub>	(Schalleistung) dB(A)	93	93

\* Arbeitsplatzbezogener Emissionswert



Tragen Sie bei einem Schalldruck über 85 dB(A) einen Gehörschutz.

Gewichteter Effektivwert der Beschleunigung nach EN 50144:

	DW620	DW621
	< 2,5 m/s <sup>2</sup> < 2,5 m/s <sup>2</sup>	

Direktor Produktentwicklung  
Horst Großmann



DEWALT, Richard-Klinger-Straße 40,  
D-65510, Idstein, Deutschland

## **Sicherheitshinweise**

**Beim Gebrauch von Elektrowerkzeugen sind zum Schutz gegen elektrischen Schlag, Verletzungs- und Feuergefahr die nationalen Sicherheitsvorschriften zu beachten. Lesen Sie folgende Sicherheitshinweise, bevor Sie das Elektrowerkzeug benutzen. Bewahren Sie diese Sicherheitshinweise gut auf!**

### **Allgemeines**

#### **1 Halten Sie Ihren Arbeitsbereich in Ordnung**

Unordnung im Arbeitsbereich führt zu Unfallgefahren.

#### **2 Berücksichtigen Sie Umgebungseinflüsse**

Setzen Sie Elektrowerkzeuge keiner Nässe aus. Sorgen Sie für eine gute Beleuchtung des Arbeitsbereiches. Benutzen Sie Elektrowerkzeuge nicht in der Nähe von brennbaren Flüssigkeiten oder Gasen.

#### **3 Schützen Sie sich vor elektrischem Schlag**

Vermeiden Sie Körperberührung mit geerdeten Teilen, z.B. Rohren, Heizkörpern, Herden und Kühlschränken. Bei extremen Einsatzbedingungen (z.B. hohe Feuchtigkeit, Entwicklung von Metallstaub usw.) kann die elektrische Sicherheit durch Vorschalten eines Trenntransformators oder eines Fehlerstrom-(FI-)Schutzschalters erhöht werden.

#### **4 Halten Sie Kinder fern!**

Sorgen Sie dafür, daß Kinder das Werkzeug oder Kabel nicht berühren. Jugendliche unter 16 Jahren dürfen das Werkzeug nur unter fachlicher Anleitung benutzen.

#### **5 Verlängerungskabel im Freien**

Verwenden Sie bei Arbeiten im Freien nur dafür zugelassene und entsprechend gekennzeichnete Verlängerungskabel.

#### **6 Bewahren Sie Ihre Werkzeuge sicher auf**

Unbenutzte Werkzeuge sollten in trockenen, verschlossenen Räumen und für Kinder nicht erreichbar aufbewahrt werden.

#### **7 Tragen Sie geeignete Arbeitskleidung**

Tragen Sie keine weite Kleidung oder Schmuck. Sie können von sich bewegenden Teilen erfaßt werden. Beim Arbeiten im Freien sind Arbeitshandschuhe und rutschfestes Schuhwerk empfehlenswert. Tragen Sie bei langen Haaren ein Haarnetz.

#### **8 Benutzen Sie eine Schutzbrille**

und verwenden Sie eine Atemmaske bei staub- und spanerzeugenden Arbeiten.

#### **9 Beachten Sie den Höchstschalldruck**

Tragen Sie bei einem Schalldruck über 85 dB(A) einen geeigneten Gehörschutz.

#### **10 Sichern Sie das Werkstück**

Benutzen Sie Spannvorrichtungen oder einen Schraubstock, um das Werkstück festzuhalten. Es ist damit sicherer gehalten und ermöglicht die Bedienung des Elektrowerkzeuges mit beiden Händen.

#### **11 Achten Sie auf einen sicheren Stand**

Achten Sie auf einen sicheren Stand, um in jeder Arbeitsposition das Gleichgewicht zu halten.

#### **12 Vermeiden Sie unbeabsichtigtes Einschalten**

Tragen Sie keine an das Stromnetz angeschlossenen Elektrowerkzeuge mit dem Finger am EIN-/AUS-Schalter.

Vergewissern Sie sich davon, daß der Schalter beim Anschluß an das Stromnetz ausgeschaltet ist.

#### **13 Seien Sie stets aufmerksam**

Konzentrieren Sie sich auf Ihre Arbeit. Gehen Sie vernünftig vor. Verwenden Sie das Werkzeug nicht, wenn Sie müde sind.

#### **14 Ziehen Sie den Netzstecker**

Schalten Sie das Gerät ab und warten Sie, bis das Werkzeug die Ruhestellung erreicht hat, bevor Sie den Arbeitsplatz verlassen. Bei Nichtgebrauch, vor der Wartung und beim Werkzeugwechsel ist der Netzstecker zu ziehen.

#### **15 Lassen Sie keine Werkzeugschlüssel stecken**

Überprüfen Sie vor dem Einschalten, ob die Schlüssel und Einstellwerkzeuge entfernt sind.

#### **16 Benutzen Sie das richtige Werkzeug**

Die bestimmungsgemäße Verwendung ist in dieser Betriebsanleitung beschrieben.

Verwenden Sie keine zu schwachen Werkzeuge oder Vorsatzgeräte für schwere Arbeiten. Mit dem richtigen Werkzeug erzielen Sie eine optimale Qualität und gewährleisten Ihre persönliche Sicherheit.

**Warnung!** Das Verwenden anderer als der in dieser Anleitung empfohlenen Vorsatzgeräte und Zubehörteile oder die Ausführung von Arbeiten mit diesem Elektrowerkzeug, die nicht der bestimmungsgemäßen Verwendung entsprechen, kann zu Unfallgefahren führen.

### 17 Behandeln Sie das Kabel sorgfältig

Tragen Sie das Werkzeug nicht am Kabel und benutzen Sie das Kabel nicht, um den Stecker aus der Steckdose zu ziehen. Schützen Sie das Kabel vor Hitze, Öl und scharfen Kanten.

### 18 Pflegen Sie Ihre Werkzeuge mit Sorgfalt

Halten Sie Ihre Werkzeuge scharf und sauber, um gut und sicher arbeiten zu können. Befolgen Sie die Wartungsvorschriften und die Hinweise für den Werkzeugwechsel. Kontrollieren Sie regelmäßig den Stecker und das Kabel und lassen Sie diese bei Beschädigung von einer DeWALT-Kundendienstwerkstatt erneuern. Kontrollieren Sie Verlängerungskabel regelmäßig und ersetzen Sie sie im Falle einer Beschädigung. Halten Sie alle Schalter trocken, sauber und frei von Öl und Fett.

### 19 Kontrollieren Sie Ihr Elektrowerkzeug auf Beschädigungen

Vor Gebrauch ist das Elektrowerkzeug auf einwandfreie und bestimmungsgemäße Funktion zu überprüfen. Überprüfen Sie, ob die beweglichen Teile einwandfrei funktionieren und ob Teile beschädigt sind. Sämtliche Teile müssen richtig montiert sein, um den einwandfreien Betrieb des Elektrowerkzeuges zu gewährleisten. Beschädigte Teile und Schutzvorrichtungen müssen vorschriftsgemäß repariert oder ausgewechselt werden. Benutzen Sie das Elektrowerkzeug nicht, wenn der Schalter defekt ist. Beschädigte Schalter müssen durch eine DeWALT-Kundendienstwerkstatt ersetzt werden.

### 20 Lassen Sie Reparaturen nur von einer

**DeWALT-Kundendienstwerkstatt ausführen**  
Dieses Elektrowerkzeug entspricht den einschlägigen Sicherheitsbestimmungen. Reparaturen dürfen nur von einer DeWALT-Kundendienstwerkstatt ausgeführt werden, andernfalls kann Unfallgefahr für den Betreiber entstehen.

### Zusätzliche Sicherheitshinweise für Fräser

- Verwenden Sie nur Fräser mit einem Schaftdurchmesser, der der jeweiligen Spannweite entspricht.
- Verwenden Sie nur Fräser, die sich für eine maximale Drehzahl von mindestens 30.000 min<sup>-1</sup> eignen und entsprechend gekennzeichnet sind.
- Verwenden Sie nie Fräser, deren Durchmesser größer ist als der in den technischen Daten angegebene Höchstdurchmesser.

### Überprüfen der Lieferung

Die Verpackung enthält:

- 1 Oberfräse
- 1 Parallelanschlag mit Feineinstellung und Führungstangen
- 1 Spannzange 8 mm (GB: 1/4")
- 1 Führungshülse 24 mm
- 1 Gabelschlüssel SW 17
- 1 Verschlußstopfen
- 1 Bedienungsanleitung
- 1 Explosionszeichnung

- Vergewissern Sie sich, daß das Elektrowerkzeug sowie die Zubehörteile beim Transport nicht beschädigt wurden.
- Lesen Sie vor der Inbetriebnahme die Bedienungsanleitung gründlich durch.

### Gerätebeschreibung (Abb. A)

Ihre DeWALT-Oberfräse DW620/DW621 wurde zum professionellen Fräsen von Holz, holzähnlichen Materialien und Plastik entwickelt.

- 1 Ein-/Aus-Verriegelungsschalter
- 2 Spindelarretierung
- 3 Spannzangenmutter
- 4 Feststellschraube für Parallelanschlag
- 5 Führungstangen für Parallelanschlag
- 6 Absauganschluß in Parallelanschlag
- 7 Feinjustierung für Parallelanschlag
- 8 Parallelanschlag
- 9 Feststellschraube
- 10 Frästisch
- 11 Fingerschutz
- 12 Revolvertiefenanschlag
- 13 Tiefenanschlag
- 14 Feststellschraube für Tiefenanschlag
- 15 Taucharretierung
- 16 Schnelljustierung für Tiefenanschlag

- 17 Feinjustierung für Tiefenanschlag
- 18 Staubabsaugadapter
- 19 Elektronischer Drehzahlregelschalter (DW621)
- 20 Endfixierung

## Elektrische Sicherheit

Der Elektromotor wurde nur für eine Spannung konzipiert. Überprüfen Sie deswegen, ob die Netzspannung der auf dem Typenschild des Elektrowerkzeuges angegebenen Spannung entspricht.



Ihr DeWALT-Elektrowerkzeug ist gemäß EN 50144 zweifach isoliert; ein Erdleiter ist aus diesem Grunde überflüssig.

- CH** Bei Ersatz des Netzkabels achten Sie auf Verwendung des Schweizer Netzsteckers. Typ 11 für Klasse II (Doppelisolierung) - Geräte  
Typ 12 für Klasse I (Schutzleiter) - Geräte
- CH** Ortsveränderliche Geräte, die im Freien verwendet werden, müssen über einen Fehlerstromschutzschalter angeschlossen werden.

## Auswechseln des Netzkabels oder -steckers

Defekte Netzkabel oder -stecker dürfen nur von einem autorisierten Fachbetrieb ausgewechselt werden. Ausgetauschte Netzkabel oder -stecker müssen danach fachgerecht entsorgt werden.

## Verlängerungskabel

Verwenden Sie ein zugelassenes Verlängerungskabel, das für die Leistungsaufnahme des Elektrowerkzeugs ausreichend ist (vgl. technische Daten). Der Mindestquerschnitt beträgt 1,5 mm<sup>2</sup>. Rollen Sie das Kabel bei Verwendung einer Kabelrolle immer völlig aus.

## Zusammenbauen und Einstellen



Ziehen Sie vor dem Zusammenbauen und Einstellen immer den Netzstecker.

## Montieren und Entfernen eines Fräasers (Abb. B)

- Drücken Sie die Spindelarreterierung (2) und halten Sie sie nieder.

- Lösen Sie mit dem Gabelschlüssel SW 17 die Spannzangenmutter (3) einige Umdrehungen und stecken Sie den Schaft des Fräasers ganz in die Spannzange hinein.
- Ziehen Sie die Spannzangenmutter an und lassen Sie die Spindelarreterierung los.



Ziehen Sie die Spannzangenmutter niemals ohne Fräser in der Spannzange an.

## Auswechseln der Spannzange (Abb. C)

Bei der Lieferung befindet sich eine 8-mm-Spannzange (GB: 1/4") im Elektrowerkzeug. Zwei weitere Präzisionsspannzangen sind lieferbar, die zu dem jeweiligen verwendeten Fräser passen. Die Spannzange und die Spannzangenmutter sind nicht trennbar.

- Lösen Sie die Spannzangenmutter (3) völlig.
- Nehmen Sie die Spannzangeneinheit (21) heraus und setzen Sie eine neue ein.
- Ziehen Sie die Spannzangenmutter (3) an.

## DW621 - Einstellen der elektronischen Drehzahlregelung (Abb. A)

Mit der elektronischen Drehzahlregelung (19) kann man die Drehzahl von 8.000 bis 24.000 min<sup>-1</sup> variieren. So erreichen Sie gleichbleibende Fräsergebnisse in allen Holzarten, Kunststoffen und in Aluminium.

- Drehen Sie den Regelschalter (19) auf den gewünschten Wert.

Meistens wird für eine Fräse mit großem Durchmesser eine niedrige Einstellung und bei einem kleinen Durchmesser eine hohe Einstellung gewählt. Die erforderliche Einstellung ist jedoch eine Erfahrungssache.

- 1 = 8.000 min<sup>-1</sup>
- 2 = 9.500 min<sup>-1</sup>
- 3 = 11.500 min<sup>-1</sup>
- 4 = 16.000 min<sup>-1</sup>
- 5 = 19.500 min<sup>-1</sup>
- 6 = 22.500 min<sup>-1</sup>
- 7 = 24.000 min<sup>-1</sup>

## Einstellen der Frästiefe (Abb. D)

Ihre Oberfräse verfügt über ein Präzisions-Tiefeneinstellungs-System mit Nullstellungsring für die Schnelljustierung und die Feinjustierung.



### Schnelljustierung mit Hilfe der Skala und des Nullstellungsring

- Lösen Sie die Feststellschraube für Tiefenanschlag (14).
- Lösen Sie die Taucharretierung (15), indem Sie gegen den Uhrzeigersinn drehen.
- Senken Sie die Oberfräse bis der Fräser das Werkstück berührt.
- Ziehen Sie die Taucharretierung (15) an.
- Stellen Sie die Schnelljustierung (16) über den Ring (22) auf Null. Der Tiefenanschlag (13) muß am Revolvertiefenanschlag (12) anliegen.
- Stellen Sie die gewünschte Tiefe über die Schnelljustierung (16) und die dazugehörige Skala ein. Die Tiefeneinstellung wird mit den Pfeilen (23) angezeigt.
- Ziehen Sie die Feststellschraube für Tiefenanschlag (14) an.

### Dreifache Tiefeneinstellung über den Revolvertiefenanschlag

Mit dem Revolvertiefenanschlag (12) können drei Tiefen eingestellt werden. Dies ist von besonderem Nutzen, um große Tiefen in mehreren Arbeitsgängen zu fräsen.

- Legen Sie eine Tiefenschablone zwischen dem Tiefenanschlag (13) und dem Revolvertiefenanschlag (12), so daß Sie die exakte Frästiefe einstellen können.
- Falls erforderlich, müssen alle drei Schrauben eingestellt werden.

### Feineinstellung

Wenn Sie nicht mit einer Tiefenschablone arbeiten, oder wenn die Frästiefe neu eingestellt werden muß, ist es empfehlenswert, dafür die Feinjustierung (17) zu benutzen.

- Stellen Sie die Frästiefe, wie oben beschrieben, ein.
- Drehen Sie mit dem Ring (24) die Feinjustierung auf Null.
- Drehen Sie die Feinjustierung (17) in die gewünschte Position: eine Umdrehung entspricht ca. 1 mm und 1 Strich 0,1 mm.

### Tiefeneinstellung bei einer Oberfräse in Untertischmontage (Abb. D)

- Nehmen Sie den Tiefenanschlag (13) ab und montieren Sie den als Zubehör erhältlichen Tiefenanschlag (DE6956).

- Koppeln Sie die Gewindestange des Tiefenanschlags (13A) mit dem Revolvertiefenanschlag (12).
- Stellen Sie die Frästiefe über die Justierung am Tiefenanschlag (13A) ein.



Für die Untertischmontage schlagen Sie in der Anleitung für das stationäre Gerät nach.

### Montieren des Parallelanschlags (Abb. A & E)

- Montieren Sie die Führungsstangen (5) an den Frästisch (10).
- Ziehen Sie die Feststellschraube (9) an.
- Schieben Sie den Parallelanschlag (8) über die Führungsstangen.
- Ziehen Sie die Feststellschraube (4) vorübergehend an.
- Entfernen Sie den Staubabsaugadapter (18) und verschließen Sie den Ausgang mit Hilfe des mitgelieferten Verschlussstopfens (25).

### Einstellen des Parallelanschlags (Abb. F)

- Zeichnen Sie eine Fräslinie auf dem Material.
- Senken Sie die Oberfräse, bis der Fräser das Werkstück berührt.
- Ziehen Sie die Taucharretierung (15) an.
- Positionieren Sie die Oberfräse auf der Fräslinie.
- Schieben Sie den Parallelanschlag (8) gegen das Werkstück und ziehen Sie die Feststellschraube (4) an.
- Justieren Sie den Parallelanschlag (8) mit Hilfe der Feinjustierung (7). Die äußere Schneidkante der Fräse muß mit der Fräslinie fluchten.
- Ziehen Sie die Endfixierung (20) fest an.

### Montieren der Führungshülse (Abb. G)

Zusammen mit einer Schablone spielen die Führungshülsen beim Fräsen und Formen eine wichtige Rolle.

- Montieren Sie die Führungshülse (26) mit Hilfe der Schrauben (27) an den Frästisch (10).



### Anschließen eines Staubabsaugers (Abb. A & E)

**Wichtig:** Wir empfehlen die Benutzung von Staubabsauganlagen nach Norm TRGS 553. Die Staubabsaugung erfolgt ausschließlich durch Anschluß an eine externe Anlage.

Der Absauganschluß ist schwenkbar und zum Anschluß an alle handelsüblichen Staubsauger geeignet. Der Innendurchmesser des Anschlusses beträgt 35 mm. Die Späne werden im Fräskorb abgesaugt und durch die Säule in die externe Sauganlage befördert. Schließen Sie einen Staubabsaugerschlauch an den Staubabsaugadapter (18) in der Fräskorb-Säule oder an den Ausgang des Staubabsaugers des Parallelenschlags (6) an.

## Gebrauchsanweisung



- Beachten Sie immer die Sicherheitshinweise und die gültigen Vorschriften.
- Bewegen Sie die Oberfräse wie gezeigt in Abb. H (äußere Kanten/innere Kanten).

### Vor dem Betrieb:

- Kontrollieren Sie, daß der Fräser korrekt in der Spannanzge montiert wurde.
- Wählen Sie die optimale Geschwindigkeit mit der elektronischen Drehzahlregelung (DW621).
- Stellen Sie die Frästiefe ein.
- Schließen Sie einen Staubabsauger an.
- Überzeugen Sie sich davon, daß die Taucharretierung verriegelt ist, bevor Sie das Gerät einschalten.

### Ein- und Ausschalten (Abb. I)

Der Ein-/Aus-Verriegelungsschalter (1) befindet sich am rechten Griff. Die Oberfräse ist normalerweise in der Aus-Position gesichert.

- Einschalten: drücken Sie den Schalter (28) und halten Sie ihn gedrückt, um das Elektrowerkzeug zu entriegeln. Betätigen Sie dann den Auslöseschalter (29).
- Für Dauerbetrieb drücken Sie den Schalter (28) nochmals.
- Ausschalten: betätigen Sie den Auslöseschalter (29) nochmals.



Lösen Sie die Taucharretierung und lassen Sie den Fräskorb in die Ruhelage zurückfahren, bevor Sie das Elektrowerkzeug ausschalten.

### Benutzung der Führungshülsen (Abb. G)

- Befestigen Sie die Schablone mit Hilfe von Schraubzwingen am Werkstück.
- Wählen Sie eine geeignete Führungshülse (26) und installieren Sie sie.
- Ziehen Sie den Fräsdurchmesser vom Außendurchmesser der Führungshülse ab und teilen Sie das Ergebnis durch 2. Dies ist der Abstand zwischen Werkstück und Schablone.



Falls die Stärke des Werkstückes nicht ausreicht, unterlegen Sie es mit einem Stück Abfallholz.

### Führung entlang einer Latte

Dort wo keine Kantenführung möglich ist, können Sie auch eine, auf dem Werkstück festgeklemmte Latte als Führung verwenden. Dabei sollte die Latte an beiden Enden über das Werkstück hinausragen.

### Fräsen ohne Führungsanschlag

Ihre Oberfräse kann ebenfalls ohne jegliche Führung, z.B. für Schriftzüge oder kreative Werkstücke, betrieben werden.



Arbeiten Sie nur mit geringen Schnitttiefen! Benutzen Sie Fräser mit einem maximalen Durchmesser von 6 mm.

### Fräsen mit Anlaufzapfen (Abb. B)

Wo eine Parallelführung oder Führungshülse ungeeignet ist, können zum Kontourfräsen Anlaufzapfen (30) benutzt werden.

Wenden Sie sich für nähere Informationen über das richtige Zubehör an Ihren DeWALT-Händler.

Hierzu gehören Spannzangen (6-8 mm), ein Tiefenanschlag für Betrieb in Untertischmontage, Zinkenfräsgeräte für Schwalbenschwanz- und Finger-Zinken, Dübelschablonen, Führungshülsen (17-40 mm) und Führungsschienen in verschiedenen Längen.

### Wartung

Ihr DeWALT-Elektrowerkzeug wurde für eine lange Lebensdauer und einen möglichst geringen Wartungsaufwand entwickelt. Ein dauerhafter, einwandfreier Betrieb setzt eine regelmäßige Reinigung voraus.

**Reinigung der Staubabsaugungssäule (Abb. J)**

- Entfernen Sie den Verschlußstopfen oder den Adapter.
- Entfernen Sie die vier Schrauben (31) unten im Frästisch (10).
- Reinigen Sie die Staubabsaugungssäule.
- Bauen Sie die Teile in umgekehrter Reihenfolge wieder zusammen.

**Schmieren**

Ihr Elektrowerkzeug erfordert keine zusätzliche Schmierung.

**Reinigung**

Sorgen Sie dafür, daß die Lüftungsschlitze offen bleiben, und reinigen Sie das Gehäuse regelmäßig mit einem weichen Tuch.

**Recycling****(nicht zutreffend für Österreich und die Schweiz)**

Elektrowerkzeuge enthalten Roh- und Kunststoffe, die recycelt werden können und Stoffe, die fachgerecht entsorgt werden müssen. DeWALT und andere namhafte Hersteller von Elektrowerkzeugen haben ein Recycling-Konzept entwickelt, das dem Handel und dem Anwender eine problemlose Rückgabe von Elektrowerkzeugen ermöglicht. Ausgediente netz- und akkubetriebene DeWALT-Werkzeuge können beim Handel abgegeben oder direkt an DeWALT eingeschickt werden. Beim Recycling werden sortenreine Rohstoffe (Kupfer, Aluminium, etc.) und Kunststoffe gewonnen und nicht verwertbare Reststoffe verantwortungsvoll entsorgt. Voraussetzung für den Erfolg ist das Engagement von Anwendern, Handel und Markenherstellern.

**GARANTIE****• 30 TAGE GELD ZURÜCK GARANTIE •**

Wenn Sie mit der Leistung Ihres DeWALT-Elektrowerkzeuges nicht völlig zufrieden sind, können Sie es unter Vorlage des Original-Kaufbeleges ohne weiteres innerhalb von 30 Tagen bei Ihrem DeWALT-Händler im Original-Lieferumfang zurückgeben und erhalten Ihr Geld zurück. Die Geld zurück Garantie gilt nicht auf Zubehör.

**• 1 JAHR KOSTENLOSE INSPEKTION •**

Innerhalb der ersten 12 Monate nach dem Kauf werden Wartungs- oder Kundendienstleistungen für Ihr DeWALT-Elektrowerkzeug unter Vorlage des Original-Kaufbeleges von einer DeWALT-Kundendienstwerkstatt ausgeführt. Diese Leistung ist im Kaufpreis eingeschlossen.

**• 1 JAHR GARANTIE •**

Die Garantiefrist von 12 Monaten gilt für alle DeWALT-Elektrowerkzeuge und beginnt mit dem Kaufdatum, das durch den Original-Kaufbeleg nachgewiesen werden muß. In dieser Zeit garantieren wir:

- Kostenlose Beseitigung eventueller Störungen
- Kostenlosen Ersatz aller schadhaften Teile
- Kostenlosen und fachmännischen Reparaturservice
- Voraussetzung ist, daß der Fehler nicht auf unsachgemäße Behandlung zurückzuführen ist und nur Original-DeWALT-Zubehörteile verwendet wurden, die ausdrücklich von DeWALT als zum Betrieb mit DeWALT-Elektrowerkzeugen geeignet bezeichnet worden sind.

Den Standort Ihres nächstgelegenen Händlers oder Ihrer Kundendienst-Werkstatt erfahren Sie unter der entsprechenden Telefonnummer auf der Rückseite. Eine Übersicht über die DeWALT-Kundendienstwerkstätte und weitere Informationen finden Sie auch im Internet:

**[www.2helpU.com](http://www.2helpU.com)**

Mit dieser Garantieerklärung erhalten Sie eine zusätzliche Sicherheit. Sie schränkt jedoch in keinem Falle Ihre gesetzlichen Gewährleistungsrechte ein, die Sie gegenüber demjenigen haben, bei dem Sie das Gerät gekauft haben. Sie können nach Ihrer Wahl diese in gewissem Umfang weitergehenden Rechte (Minderung des Kaufpreises oder Rückgängigmachung des Kaufes) auch Ihrem Verkäufer gegenüber geltend machen.

# ROUTER DW620/DW621

## Congratulations!

You have chosen a DeWALT Power Tool. Years of experience, thorough product development and innovation make DeWALT one of the most reliable partners for professional Power Tool users.

## Table of contents

Technical data	en - 1
EC-Declaration of conformity	en - 1
Safety instructions	en - 2
Package contents	en - 3
Description	en - 3
Electrical safety	en - 3
Mains plug replacement (U.K. & Ireland only)	en - 3
Using an extension cable	en - 4
Assembly and adjustment	en - 4
Instructions for use	en - 5
Maintenance	en - 6
Guarantee	en - 7

## Technical data

		DW620	DW621
Voltage	V	230	230
(U.K. & Ireland only)	V	230/115	230/115
Power input	W	900	1,100
Power output	W	510	620
No-load speed	min <sup>-1</sup>	24,000	8,000- 24,000, infinitely variable
Router carriage		2 columns	2 columns
Router carriage stroke	mm	55	55
Revolver depth stop		3-step, with graduation and fine adjustment	
Collet size		8 mm	8 mm
		(GB: 1/4")	(GB: 1/4")
Cutters diameter, max.	mm	36	36
Weight	kg	3.1	3.1

### Fuses:

Europe	230 V tools	10 Amperes, mains
U.K. & Ireland	230 V tools	13 Amperes, in plugs

The following symbols are used throughout this manual:



Denotes risk of personal injury, loss of life or damage to the tool in case of non-observance of the instructions in this manual.



Denotes risk of electric shock.

## EC-Declaration of conformity



### DW620/DW621

DeWALT declares that these Power Tools have been designed in compliance with: 98/37/EEC, 89/336/EEC, 73/23/EEC, EN 50144, EN 55014-2, EN 55014, EN 61000-3-2 & EN 61000-3-3.

For more information, please contact DeWALT at the address below, or refer to the back of the manual.

Level of sound pressure according to 86/188/EEC & 98/37/EEC, measured according to EN 50144:

		DW620	DW621
$L_{pA}$	(sound pressure) dB(A)*	85	85
$L_{WA}$	(acoustic power) dB(A)	93	93

\* at the operator's ear



Take appropriate measures for the protection of hearing if the sound pressure of 85 dB(A) is exceeded.

Weighted root mean square acceleration value according to EN 50144:

DW620	DW621
< 2.5 m/s <sup>2</sup> < 2.5 m/s <sup>2</sup>	

Director Engineering and Product Development  
Horst Großmann



DEWALT, Richard-Klinger-Straße 40,  
D-65510, Idstein, Germany

## Safety instructions

When using Power Tools, always observe the safety regulations applicable in your country to reduce the risk of fire, electric shock and personal injury. Read the following safety instructions before attempting to operate this product. Keep these instructions in a safe place!

### General

#### 1 Keep work area clean

Cluttered areas and benches can cause accidents.

#### 2 Consider work area environment

Do not expose Power Tools to humidity. Keep work area well lit. Do not use Power Tools in the presence of flammable liquids or gases.

#### 3 Guard against electric shock

Prevent body contact with earthed surfaces (e.g. pipes, radiators, cookers and refrigerators). For use under extreme conditions (e.g. high humidity, when metal swarf is being produced, etc.) electric safety can be improved by inserting an isolating transformer or a (FI) earth-leakage circuit-breaker.

#### 4 Keep children away

Do not let children come into contact with the tool or extension cord. Supervision is required for those under 16 years of age.

#### 5 Extension cords for outdoor use

When the tool is used outdoors, always use extension cords intended for outdoor use and marked accordingly.

#### 6 Store idle tools

When not in use, Power Tools must be stored in a dry place and locked up securely, out of reach of children.

#### 7 Dress properly

Do not wear loose clothing or jewellery.

They can be caught in moving parts. Preferably wear rubber gloves and non-slip footwear when working outdoors. Wear protective hair covering to keep long hair out of the way.

#### 8 Wear safety goggles

Also use a face or dust mask in case the operations produce dust or flying particles.

#### 9 Beware of maximum sound pressure

Take appropriate measures for the protection of hearing if the sound pressure of 85 dB(A) is exceeded.

#### 10 Secure workpiece

Use clamps or a vice to hold the workpiece. It is safer and it frees both hands to operate the tool.

#### 11 Do not overreach

Keep proper footing and balance at all times.

#### 12 Avoid unintentional starting

Do not carry the plugged-in tool with a finger on the switch. Be sure that the switch is released when plugging in.

#### 13 Stay alert

Watch what you are doing. Use common sense. Do not operate the tool when you are tired.

#### 14 Disconnect tool

Shut off power and wait for the tool to come to a complete standstill before leaving it unattended. Unplug the tool when not in use, before servicing or changing accessories.

#### 15 Remove adjusting keys and wrenches

Always check that adjusting keys and wrenches are removed from the tool before operating the tool.

#### 16 Use appropriate tool

The intended use is described in this instruction manual. Do not force small tools or attachments to do the job of a heavy-duty tool. The tool will do the job better and safer at the rate for which it was intended.

**Warning!** The use of any accessory or attachment or performance of any operation with this tool, other than those recommended in this instruction manual may present a risk of personal injury.

#### 17 Do not abuse cord

Never carry the tool by its cord or pull it to disconnect from the socket. Keep the cord away from heat, oil and sharp edges.

#### 18 Maintain tools with care

Keep the tools in good condition and clean for better and safer performance.

Follow the instructions for maintenance and changing accessories. Inspect the tool cords at regular intervals and, if damaged, have them repaired by an authorized DeWALT repair agent. Inspect the extension cords periodically and replace them if damaged. Keep all controls dry, clean and free from oil and grease.

### 19 Check for damaged parts

Before using the tool, carefully check it for damage to ensure that it will operate properly and perform its intended function. Check for misalignment and seizure of moving parts, breakage of parts and any other conditions that may affect its operation. Have damaged guards or other defective parts repaired or replaced as instructed.

Do not use the tool if the switch is defective. Have the switch replaced by an authorized DeWALT repair agent.

### 20 Have your tool repaired by an authorized DeWALT repair agent

This Power Tool is in accordance with the relevant safety regulations. To avoid danger, electric appliances must only be repaired by qualified technicians.

### Additional safety rules for cutters

- Always use cutters with a shank diameter corresponding to the size of the collet installed in your tool.
- Always use cutters suitable for a speed of 30.000 min<sup>-1</sup> and marked accordingly.
- Never use cutters with a diameter exceeding the maximum diameter indicated in the technical data.

### Package contents

The package contains:

- 1 Router
  - 1 Parallel fence with fine adjustment and guide rods
  - 1 Collet 8 mm (GB: 1/4")
  - 1 Guide bush 24 mm
  - 1 Wrench # 17
  - 1 Dust extraction plug
  - 1 Instruction manual
  - 1 Exploded drawing
- Check for damage to the tool, parts or accessories which may have occurred during transport.
  - Take the time to thoroughly read and understand this manual prior to operation.

### Description (fig. A)

Your DeWALT high performance router DW620/DW621 has been designed for professional heavy duty routing of wood, wood products and plastics.

- 1 Lock-on/lock-off switch
- 2 Spindle lock
- 3 Collet nut
- 4 Parallel fence locking bolt
- 5 Guide rods for parallel fence
- 6 Dust extraction outlet in parallel fence
- 7 Fine adjuster for parallel fence
- 8 Parallel fence
- 9 Locking bolt
- 10 Router base
- 11 Finger guard
- 12 Revolver depth stop
- 13 Depth stop
- 14 Depth stop locking bolt
- 15 Plunge limiter
- 16 Quick adjuster for depth stop
- 17 Fine adjuster for depth stop
- 18 Dust extraction adaptor
- 19 Speed control dial (DW621)
- 20 End lock

### Electrical safety

The electric motor has been designed for one voltage only. Always check that the power supply corresponds to the voltage on the rating plate.

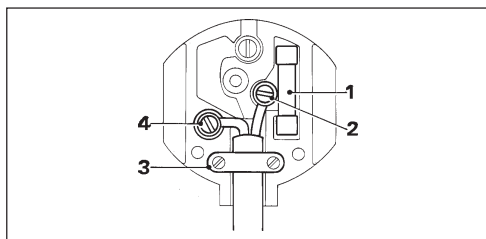


Your DeWALT tool is double insulated in accordance with EN 50144; therefore no earth wire is required.

### Mains plug replacement (U.K. & Ireland only)

- Should your mains plug need replacing and you are competent to do this, proceed as instructed below. If you are in doubt, contact an authorized DeWALT repair agent or a qualified electrician.
- Disconnect the plug from the supply.
- Cut off the plug and dispose of it safely; a plug with bared copper conductors is dangerous if engaged in a live socket outlet.
- Only fit 13 Amperes BS1363A approved plugs fitted with the correctly rated fuse (1).

- The cable wire colours, or a letter, will be marked at the connection points of most good quality plugs. Attach the wires to their respective points in the plug (see below). Brown is for Live (L) (2) and Blue is for Neutral (N) (4).
- Before replacing the top cover of the mains plug ensure that the cable restraint (3) is holding the outer sheath of the cable firmly and that the two leads are correctly fixed at the terminal screws.



Never use a light socket.  
Never connect the live (L) or neutral (N) wires to the earth pin marked E or  $\perp$ .

For 115 V units with a power rating exceeding 1500 W, we recommend to fit a plug to BS4343 standard.

### Using an extension cable

If an extension cable is required, use an approved extension cable suitable for the power input of this tool (see technical data). The minimum conductor size is 1.5 mm<sup>2</sup>. When using a cable reel, always unwind the cable completely. Also refer to the table below.

Conductor size (mm <sup>2</sup> )	Cable rating (Amperes)
0.75	6
1.00	10
1.50	15
2.50	20
4.00	25

Cable length (m)						
	7.5	15	25	30	45	60

Voltage	Amperes	Cable rating (Amperes)					
115	0 - 2.0	6	6	6	6	6	10
	2.1 - 3.4	6	6	6	6	15	15
	3.5 - 5.0	6	6	10	15	20	20
	5.1 - 7.0	10	10	15	20	20	25
	7.1 - 12.0	15	15	20	25	25	-
	12.1 - 20.0	20	20	25	-	-	-

230	0 - 2.0	6	6	6	6	6	6
	2.1 - 3.4	6	6	6	6	6	6
	3.5 - 5.0	6	6	6	6	10	15
	5.1 - 7.0	10	10	10	10	15	15
	7.1 - 12.0	15	15	15	15	20	20
	12.1 - 20.0	20	20	20	20	25	-

### Assembly and adjustment



Prior to assembly and adjustment always unplug the tool.

#### Inserting and removing a cutter (fig. B)

- Press and hold down the spindle lock (2).
- Using the 17 mm wrench, loosen the collet nut (3) a few turns and insert a cutter.
- Tighten the collet nut and release the spindle lock.



Never tighten the collet nut without a cutter in the collet.

#### Replacing the collet assembly (fig. C)

Your router is supplied with a 8 mm (GB: 1/4") collet fitted to the tool. Two other precision collets are also available to suit the cutter used. The collet and the collet nut are inseparable.

- Loosen the collet nut (3) completely.
- Remove the collet assembly (21).
- Fit a new assembly and tighten the collet nut (3).

### DW621 -

#### Setting the electronic speed control dial (fig. A)

The speed is infinitely variable from 8,000 to 24,000 min<sup>-1</sup> using the electronic speed control dial (19) for uniform cutting results in all types of wood, plastics and in aluminium.

- Turn the electronic speed control dial to the required level.

Generally, use the low setting for large diameter cutters and the high setting for small diameter cutters. The correct setting, however, is a matter of experience.

- 1 = 8,000 min<sup>-1</sup>
- 2 = 9,500 min<sup>-1</sup>
- 3 = 11,500 min<sup>-1</sup>
- 4 = 16,000 min<sup>-1</sup>
- 5 = 19,500 min<sup>-1</sup>
- 6 = 22,500 min<sup>-1</sup>
- 7 = 24,000 min<sup>-1</sup>



**Adjusting the depth of cut (fig. D)**

Your router is equipped with a high precision depth adjustment system including a zero reset ring for both the quick adjuster and the fine adjuster.

**Quick adjustment using the graduation with zero reset ring**

- Loosen the depth stop locking bolt (14).
- Unlock the plunge limiter (15) by turning it counterclockwise.
- Lower the router carriage until the cutter is in contact with the workpiece.
- Tighten the plunge limiter (15).
- Set the quick adjuster (16) to zero using the ring (22). The depth stop (13) must be in contact with the revolver depth stop (12).
- Adjust the depth of cut using the quick adjuster (16) and the corresponding graduation. The adjusted depth of cut is indicated by the arrows (23).
- Tighten the depth stop locking bolt (14).

**Triple depth adjustment using the revolver depth stop**

The revolver depth stop (12) can be used to set 3 different depths. This is particularly useful for deep cuts, performed in steps.

- Place a depth template between the depth stop (13) and the revolver depth stop (12) to adjust the exact cutting depth.
- If required, set all three screws.

**Fine adjustment**

When not using a depth template, or if the depth of cut needs readjustment, it is recommended to use the fine adjuster (17).

- Adjust the depth of cut as described above.
- Set the fine adjuster to zero using the ring (24).
- Rotate the fine adjuster (17) to the required position: one turn corresponds to approximately 1 mm and 1 mark to 0.1 mm.

**Depth adjustment with router installed in inverted position (fig. D)**

- Remove the depth stop (13) and replace it with the depth stop (DE6956) available as an option.
- Connect the threaded rod of the depth stop (13A) to the revolver depth stop (12).
- Set the depth of cut using the adjuster on the depth stop (13A).



For installing the router in inverted position, refer to the relevant instruction manual on the stationary tool.

**Fitting the parallel fence (fig. A & E)**

- Fit the guide rods (5) to the router base (10).
- Tighten the locking bolts (9).
- Slide the parallel fence (8) over the rods.
- Tighten the locking bolts (4) temporarily.
- Remove the dust extraction adaptor (18) and close the outlet using the dust extraction plug (25) supplied with the tool.

**Adjusting the parallel fence (fig. F)**

- Draw a cutting line on the material.
- Lower the router carriage until the cutter is in contact with the workpiece.
- Tighten the plunge limiter (15).
- Position the router on the cutting line.
- Slide the parallel fence (8) against the workpiece and tighten the locking bolts (4).
- Adjust the parallel fence (8) using the fine adjuster (7). The outer cutting edge of the cutter must coincide with the cutting line.
- Firmly tighten the end lock (20).

**Fitting a guide bush (fig. G)**

Together with a template, guide bushes play a valuable part in cutting and shaping to a pattern.

- Fit the guide bush (26) to the router base (10) using the screws (27) as shown.

**Connecting a dust extractor (fig. A & E)**

- Connect a dust extractor hose to the dust extraction adaptor (18) in the router carriage column, or to the dust extraction outlet in the parallel fence (6).

**Instructions for use**

- Always observe the safety instructions and applicable regulations.
- Always move your router as indicated in fig. H (outer edges/inner edges).

## Prior to operation:

- Check that the cutter is correctly installed in the collet.
- Select the optimal speed using the electronic speed control dial (DW621).
- Set the cutting depth.
- Connect a dust extractor.
- Make sure the plunge limiter is always locked before switching on.

## Switching on and off (fig. I)

The lock-on/lock-off switch (1) is located in the handle on the right-hand side. The router is normally locked in the off position.

- Switching on: press and hold down the switch (28) to unlock the tool and subsequently squeeze the trigger (29).
- For continuous operation, press the switch (28) again.
- Switching off: squeeze the trigger (29) again.



Loosen the plunge limiter and allow the router carriage to regain its rest position before switching off.

## Using the guide bushes (fig. G)

- Secure the template to the workpiece using end clamps.
- Select and install an appropriate guide bush (26).
- Subtract the diameter of the cutter from the outside diameter of the guide bush and divide by 2. This is the difference between template and workpiece.



If the workpiece is not thick enough, place it on a piece of waste wood.

## Guiding off a batten

Where an edge guide cannot be used, it is also possible to guide the router along a batten clamped across the workpiece (with an overhang at both ends).

## Freehand routing

Your router can also be used without any sort of guide, e.g. for signwriting or creative work.



Make shallow cuts only! Use cutters with a max. diameter of 6 mm.

## Routing with pilot cutters (fig. B)

Where a parallel guide or guide bush are inappropriate, it is possible to use pilot cutters (30) for cutting shaped edges.

Consult your dealer for further information on the appropriate accessories.

These include collets (6-8 mm), a depth stop for use in inverted position, finger jointing tools for dovetail and finger jointing jigs, dowel jointing templates, guide bushes (17-40 mm) and guide rails in various lengths.

## Maintenance

Your DeWALT Power Tool has been designed to operate over a long period of time with a minimum of maintenance. Continuous satisfactory operation depends upon proper tool care and regular cleaning.

## Cleaning the dust extraction column (fig. J)

- Remove the dust extraction plug or adaptor.
- Remove the four screws (31) in the bottom of the router base (10).
- Clean the dust extraction column.
- Reassemble the parts in reverse order.



## Lubrication

Your power tool requires no additional lubrication.



## Cleaning

Keep the ventilation slots clear and regularly clean the housing with a soft cloth.



## Unwanted tools and the environment

Take your tool to an authorized DeWALT repair agent where it will be disposed of in an environmentally safe way.

## GUARANTEE

### • 30 DAY NO RISK SATISFACTION GUARANTEE •

If you are not completely satisfied with the performance of your DeWALT tool, simply return it within 30 days, complete as purchased, to the point of purchase, for a full refund or exchange. Proof of purchase must be produced.

### • ONE YEAR FREE SERVICE CONTRACT •

If you need maintenance or service for your DeWALT tool, in the 12 months following purchase, it will be undertaken free of charge at an authorized DeWALT repair agent. Proof of purchase must be produced. Includes labour and spare parts for Power Tools. Excludes accessories.

### • ONE YEAR FULL WARRANTY •

If your DeWALT product becomes defective due to faulty materials or workmanship within 12 months from the date of purchase, we guarantee to replace all defective parts free of charge or, at our discretion, replace the unit free of charge provided that:

- The product has not been misused.
  - Repairs have not been attempted by unauthorized persons.
  - Proof of purchase date is produced.
- This guarantee is offered as an extra benefit and is additional to consumers statutory rights.

For the location of your nearest authorized DeWALT repair agent, please use the appropriate telephone number on the back of this manual. Alternatively, a list of authorized DeWALT repair agents and full details on our after-sales service are available on the Internet at **[www.2helpU.com](http://www.2helpU.com)**.

# FRESADORAS DW620/DW621

## ¡Enhorabuena!

Usted ha optado por una herramienta eléctrica DEWALT. Muchos años de experiencia y una gran asiduidad en el desarrollo y la innovación de sus productos han convertido DEWALT en un socio muy fiable para el usuario profesional.

## Contenido

Características técnicas	es - 1
Declaración CE de conformidad	es - 1
Instrucciones de seguridad	es - 2
Verificación del contenido del embalaje	es - 3
Descripción	es - 3
Seguridad eléctrica	es - 4
Utilización de un cable de prolongación	es - 4
Montaje y ajustes	es - 4
Instrucciones para el uso	es - 5
Mantenimiento	es - 6
Garantía	es - 7

## Características técnicas

		DW620	DW621
Voltaje	V	230	230
Potencia absorbida	W	900	1.100
Consumo de potencia	W	510	620
Velocidad en vacío	min <sup>-1</sup>	24.000	8.000-24.000, con variación progresiva

Soporte de la fresadora		2 columnas	2 columnas
Carrera del soporte de la fresadora	mm	55	55
Tope de profundidad del revólver		3 posiciones, con escala graduada y ajuste micrométrico	
Tamaños de pinzas		8 mm (GB: 1/4")	8 mm (GB: 1/4")

Diámetro máximo de la fresa	mm	36	36
Peso	kg	3,1	3,1

## Fusibles

Herramientas 230 V:	10 A
---------------------	------

En el presente manual figuran los pictogramas siguientes:



Indica peligro de lesiones, de accidentes mortales o de averías en la herramienta en caso de no respeto de las instrucciones en este manual.



Indica tensión eléctrica.

## Declaración CE de conformidad



### DW620/DW621

DEWALT certifica que estas herramientas eléctricas han sido construidas de acuerdo a las normas siguientes: 98/37/CEE, 89/336/CEE, 73/23/CEE, EN 50144, EN 55014-2, EN 55014, EN 61000-3-2 & EN 61000-3-3.

Para información más detallada, contacte a DEWALT, véase abajo o consulte el dorso de este manual.

El nivel de la presión acústica de acuerdo con las normas 86/188/CEE & 98/37/CEE, medida de acuerdo con EN 50144:

		DW620	DW621
L <sub>PA</sub>	(presión acústica) dB(A)*	85	85
L <sub>WA</sub>	(potencia acústica) dB(A)	93	93

\* al oído del usuario



Tome medidas adecuadas para proteger sus oídos cuando la presión acústica exceda el valor de 85 dB(A).

Valor cuadrático medio ponderado en frecuencia de la aceleración según EN 50144:

	DW620	DW621
	< 2,5 m/s <sup>2</sup> < 2,5 m/s <sup>2</sup>	

Director Engineering and Product Development  
Horst Großmann



DEWALT, Richard-Klinger-Straße 40,  
D-65510, Idstein, Alemania

## Instrucciones de seguridad

Al utilizar Herramientas Eléctricas, observe las reglas de seguridad en vigor en su país, a fin de reducir el riesgo de descarga eléctrica, de lesiones y de incendio. Lea las instrucciones de seguridad siguientes antes de utilizar este producto. ¡Conserve bien estas instrucciones de seguridad!

### Generalidades

#### 1 Mantenga limpia el área de trabajo

Un área o un banco de trabajo en desorden aumentan el riesgo de accidentes.

#### 2 Tenga en cuenta el entorno del área de trabajo

No exponga las Herramientas Eléctricas a la humedad. Procure que el área de trabajo esté bien iluminada. No utilice Herramientas Eléctricas en la proximidad de líquidos o gases inflamables.

#### 3 Protéjase contra las descargas eléctricas

Evite el contacto del cuerpo con las superficies conectadas a tierra (p. ej. tuberías, radiadores, cocinas eléctricas y refrigeradores).

Para aplicaciones de uso extremas (por ej. humedad elevada formación de polvo metálico, etc.), se puede aumentar la seguridad eléctrica a través de intercalar un transformador de separación o un interruptor de protección de corriente de defecto (FI).

#### 4 ¡Mantenga alejados a los niños!

No permita que otras personas toquen la herramienta o el cable de prolongación. En caso de uso por menores de 16 años, se requiere supervisión.

#### 5 Cables de prolongación para el exterior

Al trabajar fuera, utilice siempre cables de prolongación destinados al uso exterior y marcados en consecuencia para ello.

#### 6 Guarde las herramientas que no utiliza

Las Herramientas Eléctricas que no se utilizan, deben estar guardadas en un lugar seco, cerrado y fuera del alcance de los niños.

#### 7 Vista ropa de trabajo apropiada

No lleve vestidos anchos ni joyas. Estos podrían ser atrapados por piezas en movimiento. Para trabajos al exterior, se recomienda llevar guantes de goma y calzado de suela antideslizante. Si tiene el pelo largo, téngalo recogido y cubierto.

#### 8 Lleve gafas de protección

Utilice también una mascarilla si el trabajo ejecutado produce polvo u otras partículas volantes.

#### 9 Respete el nivel máximo de la presión acústica

Tome medidas adecuadas para la protección de los oídos cuando la presión acústica exceda el valor de 85 dB(A).

#### 10 Sujete bien la pieza de trabajo

Utilice abrazaderas o un torno para sujetar la pieza de trabajo. Es más seguro que sujetarla con la mano y le permite utilizar ambas manos para manejar la herramienta.

#### 11 No alargue demasiado su radio de acción

Mantenga un apoyo firme sobre el suelo y conserve el equilibrio en todo momento.

#### 12 Evite un arranque involuntario

No mantenga el dedo en el interruptor al transportar la herramienta enchufada. Asegúrese de que el interruptor esté en posición de parada al enchufar la herramienta.

#### 13 Esté siempre alerta

Mire lo que está haciendo. Use el sentido común. No maneje la herramienta cuando está cansado.

#### 14 Desenchufe la herramienta

Desconecte la herramienta y espere que esté completamente parada antes de dejarla sin vigilar. Desenchufe la herramienta cuando no se utilice y antes de proceder al mantenimiento o sustituir accesorios.

#### 15 Retire las llaves de maniobra

Antes de poner la herramienta en marcha, asegúrese de que las llaves y utensilios de reglaje hayan sido retirados.

#### 16 Utilice la herramienta adecuada

En este manual, se indica para qué uso está destinada la herramienta. No utilice herramientas o dispositivos acoplables de potencia demasiado débil para ejecutar trabajos pesados.

La herramienta funcionará mejor y con mayor seguridad al ser utilizada de acuerdo con sus características técnicas.

**¡ATENCIÓN!** El uso de accesorios o acoplamientos, o el uso de la herramienta misma distintos de los recomendados en este manual de instrucciones, puede dar lugar a lesiones de personas.

## 17 Cuide el cable de alimentación

No lleve la herramienta por el cable, ni tire del cable para desenchufar la herramienta. Proteja el cable del calor, del aceite y de las aristas vivas.

## 18 Mantenga las herramientas asiduamente

Mantenga sus herramientas afiladas y limpias para trabajar mejor y más seguro. Siga las instrucciones para el mantenimiento y la sustitución de accesorios. Verifique los cables de las herramientas con regularidad y, en caso de avería, llévelos a un Centro de Servicio DeWALT para que sean reparados. Inspeccione los cables de prolongación periódicamente y sustitúyalos cuando presenten defectos. Mantenga todos los mandos secos, limpios y libres de aceite y grasa.

## 19 Comprobar que no haya partes averiadas

Antes de utilizar la herramienta, compruebea que no haya averías, a fin de asegurar que funcionará correctamente y sin problemas. Compruebe que no haya desalineamiento o enganchamiento de piezas en movimiento, ni roturas de piezas, ni accesorios mal montados, ni cualquier otro defecto que pudiera perjudicar al buen funcionamiento de la herramienta. Haga reparar o sustituir los dispositivos de seguridad u otros componentes defectuosos según las instrucciones. No utilice la herramienta cuando el interruptor esté defectuoso. Haga sustituir el interruptor en un Centro de Servicio DeWALT.

## 20 Haga reparar su herramienta en un Centro de Servicio DeWALT

Esta Herramienta Eléctrica cumple con las reglas de seguridad en vigor. Para evitar situaciones peligrosas, la reparación de Herramientas Eléctricas debe ser efectuada únicamente por un técnico competente.

### Normas de seguridad adicionales para fresas

- Utilice siempre fresas que tengan un diámetro que se corresponda con el tamaño de la pinza instalada en su herramienta.

- Utilice siempre fresas que sean apropiadas para una velocidad de 30.000 min<sup>-1</sup> y que estén marcadas de forma correspondiente.
- Nunca utilice fresas que tengan un diámetro que exceda del diámetro máximo indicado en los datos técnicos.

## Verificación del contenido del embalaje

El paquete contiene:

- 1 Fresadora
- 1 Guía rectilínea con ajuste micrométrico y barras directrices
- 1 Pinza 8 mm (GB: 1/4")
- 1 Casquillo de guía 24 mm
- 1 Llave fija #17
- 1 Obturador para la extracción de polvo
- 1 Manual de instrucciones
- 1 Dibujo despiezado

- Compruebe si la herramienta, piezas o accesorios han sufrido algún daño durante el transporte.
- Tómese el tiempo necesario para leer y comprender este manual antes de utilizar la herramienta.

## Descripción (fig. A)

Su fresadora DeWALT DW620/DW621 de altas prestaciones se ha diseñado para su utilización en aplicaciones profesionales de fresado de piezas de gran espesor.

- 1 Conmutador de bloqueo/desbloqueo
- 2 Inmovilizador del husillo
- 3 Tuerca de la pinza
- 4 Tornillo de fijación de la guía rectilínea
- 5 Barras directrices de la guía rectilínea
- 6 Orificio de salida para la extracción de polvo situado en la guía rectilínea
- 7 Elemento de ajuste fino de la guía rectilínea
- 8 Guía rectilínea
- 9 Tornillo de fijación
- 10 Base de la fresadora
- 11 Protección de dedos
- 12 Tope de profundidad del revólver
- 13 Tope de profundidad
- 14 Tornillo de fijación del tope de profundidad
- 15 Pomo de bloqueo
- 16 Elemento de ajuste rápido del tope de profundidad
- 17 Elemento de ajuste fino del tope de profundidad

- 18 Adaptador para la extracción de polvo
- 19 Ruedecilla de control de velocidad (DW621)
- 20 Inmovilizador del extremo

## Seguridad eléctrica

El motor eléctrico ha sido diseñado para un solo voltaje. Compruebe siempre que el voltaje de la red corresponde al valor indicado en la placa de características.



Su herramienta DEWALT tiene doble aislamiento, conforme a la norma EN 50144; por consiguiente, no se requiere conexión a tierra.

## Sustitución de cable o enchufe

Al sustituir el cable o el enchufe hágalo con sumo cuidado: un enchufe con conectores de cobre desprotegidos es peligroso si se conecta a una toma de corriente activa.

## Utilización de un cable de prolongación

En caso de que sea necesario utilizar un cable de prolongación, deberá ser un cable de prolongación aprobado, adecuado para la potencia de esta herramienta (véanse las características técnicas). La sección mínima de conductor es de 1,5 mm<sup>2</sup>. Si utiliza un carrete de cable, desenrolle siempre el cable completamente.

## Montaje y ajustes



Desenchufe la herramienta antes de proceder con el montaje y los ajustes.

### Colocación y retirada de una fresa (fig. B)

- Sujete y mantenga sujeto el inmovilizador del husillo (2).
- Valiéndose de la llave fija de 17 mm, afloje la tuerca (3) de la pinza haciéndola girar unas cuantas vueltas e introduzca una fresa.
- Apriete la tuerca de la pinza y deje libre el inmovilizador del husillo.



No apriete nunca la tuerca de la pinza si no hay ninguna fresa colocada en la pinza.

### Sustitución de la pinza (fig. C)

Su fresadora se suministra con una pinza de 8 mm (GB: 1/4") colocada en la herramienta. También existen dos pinzas de precisión adicionales para ajustar a la fresa utilizada. La pinza y la tuerca de la pinza forman un conjunto inseparable.

- Afloje completamente la tuerca (3) de la pinza.
- Retire la pinza (21) y sustitúyala.
- Apriete la tuerca (3) de la pinza.

### DW621 - Ajuste del control electrónico de velocidad (fig. A)

La velocidad puede variarse de forma progresiva entre 8.000 y 24.000 min<sup>-1</sup> utilizando la ruedecilla de control electrónico de velocidad (19) a fin de conseguir acabados de corte uniformes en cualquier clase de madera, plástico y aluminio.

- Coloque el control en el nivel deseado.

Como norma general, utilice un ajuste bajo para fresas de gran diámetro y un ajuste alto para fresas de pequeño diámetro. El ajuste adecuado se aprende empíricamente.

- 1 = 8.000 min<sup>-1</sup>
- 2 = 9.500 min<sup>-1</sup>
- 3 = 11.500 min<sup>-1</sup>
- 4 = 16.000 min<sup>-1</sup>
- 5 = 19.500 min<sup>-1</sup>
- 6 = 22.500 min<sup>-1</sup>
- 7 = 24.000 min<sup>-1</sup>

### Ajuste de la profundidad de corte (fig. D)

Su fresadora está dotada de un sistema de ajuste de la profundidad de alta precisión que incluye un disco de puesta a cero tanto para el elemento de ajuste rápido como para el elemento de ajuste fino.

### Ajuste rápido utilizando el disco de puesta a cero con escala graduada

- Afloje el tornillo de fijación del tope de profundidad (14).
- Afloje el pomo de bloqueo (15) haciéndolo girar en sentido contrario al de las agujas del reloj.
- Baje el soporte de la fresadora hasta que la fresa toque la pieza de trabajo.
- Apriete el pomo de bloqueo (15).
- Ponga a cero el elemento de ajuste rápido (16) utilizando el disco (22).

- Ajuste la profundidad de corte utilizando el elemento de ajuste rápido (16) y la correspondiente escala graduada. Las flechas (23) indican la profundidad de corte.
- Apriete el tornillo de fijación del tope de profundidad (14).

## Ajuste de tres profundidades utilizando el tope de profundidad del revólver

El tope de profundidad del revólver (12) puede utilizarse para ajustar 3 profundidades distintas. Esta opción es particularmente útil para realizar cortes profundos en diversas posiciones.

- Coloque una plantilla de profundidad entre el tope de profundidad (13) y el tope de profundidad del revólver (12) para ajustar la profundidad de corte exacta.
- Si es preciso, ajuste los tres tornillos.

## Ajuste fino

Cuando no se utiliza una plantilla de profundidad, o si es preciso volver a ajustar la profundidad de corte, se recomienda utilizar el elemento de ajuste fino (17).

- Ajuste la profundidad de corte de la forma descrita anteriormente.
- Ponga a cero el elemento de ajuste fino utilizando el disco (24).
- Gire el elemento de ajuste fino (17) hasta la posición requerida: una vuelta equivale aproximadamente a 1 mm y una marca a 0,1 mm.

## Ajuste de la profundidad con la fresadora instalada en posición invertida (fig. D)

- Retire el tope de profundidad (13) y sustitúyalo por el tope de profundidad (DE6956) disponible como opción.
- Conecte la barra roscada del tope de profundidad (13A) al tope de profundidad del revólver (12).
- Ajuste la profundidad de corte utilizando el elemento de ajuste del tope de profundidad (13A).



Para montar la fresadora en posición invertida, consulte el manual de instrucciones correspondiente a la herramienta fija.

## Montaje de la guía rectilínea (fig. A & E)

- Monte las barras directrices (5) en la base de la fresadora (10).
- Apriete los tornillos de fijación (9).
- Deslice la guía rectilínea (8) sobre las barras.
- Apriete provisionalmente los tornillos de fijación (4).
- Retire el adaptador para la extracción de polvo (18) y cierre el orificio de salida utilizando el obturador para la extracción de polvo (25) que se suministra con la herramienta.

## Ajuste de la guía rectilínea (fig. F)

- Trace una línea en la parte del material en la que va a practicar el corte.
- Baje el soporte de la fresadora hasta que la fresa toque la pieza de trabajo.
- Apriete el pomo de bloqueo (15).
- Coloque la fresadora sobre la línea trazada para practicar el corte.
- Deslice la guía rectilínea (8) hasta que toque la pieza de trabajo y apriete los tornillos de fijación (4).
- Ajuste la guía rectilínea (8) utilizando el elemento de ajuste fino (7). El borde exterior de la fresa debe coincidir con la línea trazada para practicar el corte.
- Apriete bien el inmovilizador del extremo (20).

## Montaje de un casquillo de guía (fig. G)

Junto con una plantilla, los casquillos de guía desempeñan un papel importante a la hora de practicar un corte y reproducirlo según un modelo.

- Monte el casquillo de guía (26) en la base de la fresadora (10) utilizando los tornillos (27) de la forma indicada.



## Conexión de un extractor de polvo (fig. A & E)

Conecte un conducto flexible extractor de polvo al adaptador para la extracción de polvo (18) situado en la columna del soporte de la fresadora, o al orificio de salida para la extracción de polvo situado en la guía rectilínea (6).

## Instrucciones para el uso



- Respete siempre las instrucciones de seguridad y las normas de aplicación.



- Desplace siempre la fresadora de la forma indicada en la fig. H (bordes exteriores/bordes interiores).

**Antes de trabajar:**

- Compruebe si la fresa está instalada en la pinza de forma correcta.
- Seleccione la velocidad óptima utilizando la ruedecilla de control electrónico de velocidad (DW621).
- Ajuste la profundidad de corte.
- Conecte un extractor de polvo.
- Asegúrese de que el pomo de bloqueo está siempre inmovilizado antes de proceder a la puesta en marcha.

**Encender y apagar (fig. I)**

El conmutador de bloqueo/desbloqueo (1) está situado en el lado derecho del mango. Normalmente la herramienta está bloqueada en la posición de apagado.

- Encendido: presione el conmutador hacia abajo (28) para desbloquear la herramienta y a continuación apriete el gatillo (29).
- Para un funcionamiento continuo, presione de nuevo el conmutador (28).
- Apagado: apriete el gatillo (29) de nuevo.



Afloje el pomo de bloqueo y haga que el soporte de la fresadora vuelva a su posición de reposo antes de proceder a la desconexión.

**Utilización de los casquillos de guía (fig. G)**

- Sujete la plantilla a la pieza de trabajo utilizando abrazaderas en los extremos.
- Seleccione e instale un casquillo de guía (26) adecuado.
- Reste el diámetro de la fresa del diámetro exterior del casquillo de guía y divida el resultado entre 2. Este valor indicará en qué magnitud el tamaño de la plantilla debe ser superior al de la pieza en la que va a practicarse el corte.



Si la pieza de trabajo no tiene suficiente espesor, colóquela sobre un trozo de madera sobrante.

**Utilización de un listón como guía**

Cuando no se puede utilizar una guía de borde rectilíneo, también es posible guiar la fresadora a lo largo de un listón sujeto con abrazaderas a la pieza de trabajo (dejando que el listón sobresalga por ambos extremos).

**Utilización manual de la fresadora**

También puede utilizar la fresadora sin ningún tipo de guía, por ejemplo, para realizar rótulos o ejecutar otros trabajos creativos.



¡Realice sólo cortes poco profundos!  
Utilice fresas con un diámetro máximo de 6 mm.

**Utilización de fresas piloto (fig. B)**

Cuando no es adecuado el empleo de una guía rectilínea o de un casquillo guía, pueden utilizarse fresas piloto (30) para la operación de corte en bordes con formas complejas.

Consulte a su proveedor si desea información más detallada sobre los accesorios apropiados.

Entre los mismos se incluyen pinzas (entre 6 y 8 mm), un tope de profundidad para utilizarlo en posición invertida, herramientas para realizar juntas en cola de pescado y juntas en cola de milano, plantillas para realizar juntas en cola de pescado, plantillas para realizar juntas con espigas, casquillos de guía (entre 17 y 40 mm), y carriles de guía de diversas longitudes.

**Mantenimiento**

Su herramienta eléctrica DeWALT ha sido diseñada para funcionar mucho tiempo con un mínimo de mantenimiento. El funcionamiento satisfactorio depende del buen cuidado de la herramienta y de una limpieza frecuente.

**Limpieza de la columna de extracción de polvo (fig. J)**

- Retire el adaptador o el obturador para la extracción de polvo.
- Retire los cuatro tornillos (31) situados en la parte inferior de la base de la fresadora (10).
- Limpie la columna de extracción de polvo.

- Vuelva a montar las piezas invirtiendo el orden de las operaciones realizadas.



## **Lubricación**

Su herramienta eléctrica no requiere lubricación adicional.



## **Limpieza**

Evite que se obturen las ranuras de ventilación y limpie el exterior con regularidad utilizando un paño suave.



## **Herramientas desechadas y el medio ambiente**

Lleve la herramienta vieja a un Centro de Servicio DEWALT, donde será eliminada sin efectos perjudiciales para el medio ambiente.

## **GARANTÍA**

### **• 30 DÍAS DE SATISFACCIÓN COMPLETA •**

Si no queda totalmente satisfecho con su herramienta DEWALT, contacte con su Centro de Servicio DEWALT. Presente su reclamación, juntamente con la máquina completa, así como la factura de compra y le será presentada la mejor solución.

### **• UN AÑO DE SERVICIO GRATUITO •**

Si necesita mantenimiento o servicio técnico para su herramienta DEWALT en los 12 meses siguientes a la compra, podrá obtenerlos gratuitamente en un Centro de Servicio DEWALT. Para ello es imprescindible presentar la prueba de compra. Incluye mano de obra y piezas para las Herramientas Eléctricas. No se incluye los accesorios.

### **• UN AÑO DE GARANTÍA •**

Si su producto DEWALT presenta algún defecto debido a fallos de materiales o mano de obra en los 12 meses siguientes a la fecha de compra, le garantizamos la sustitución gratuita de todas las piezas defectuosas siempre y cuando:

- El producto no haya sido utilizado inadecuadamente.
- No se haya intentado su reparación por parte de una persona no autorizada.
- Se presente la prueba de compra.

Para la localización del Centro de Servicio DEWALT más cercano, consulte el dorso de este manual. Como alternativa, hay disponible en Internet una lista de Centros de Servicio DEWALT e información completa sobre nuestro servicio postventa en [www.2helpU.com](http://www.2helpU.com).

# DEFONCEUSE DW620/DW621

## Félicitations!

Vous avez choisi un outil électrique DeWALT. Depuis de nombreuses années, DeWALT produit des outils électriques adaptés aux exigences des utilisateurs professionnels.

## Table des matières

Caractéristiques techniques	fr - 1
Déclaration CE de conformité	fr - 1
Instructions de sécurité	fr - 2
Contenu de l'emballage	fr - 3
Description	fr - 3
Sécurité électrique	fr - 3
Câbles de rallonge	fr - 4
Assemblage et réglage	fr - 4
Mode d'emploi	fr - 5
Entretien	fr - 6
Garantie	fr - 7

## Caractéristiques techniques

		DW620	DW621
Tension	V	230	230
Puissance absorbée	W	900	1.100
Puissance utile	W	510	620
Vitesses à vide	tr/min	24.000	8.000-24.000, réglable en continu
Base		2 colonnes	2 colonnes
Course de guide	mm	55	55
Butée revolver		3 position, avec échelle graduée et réglage micrométrique	
Pincés de serrage		8 mm (GB: 1/4")	8 mm (GB: 1/4")
Diamètre des fraises, max.	mm	36	36
Poids	kg	3,1	3,1

### Fusible:

Outils 230 V	10 A
--------------	------

Les symboles suivants sont utilisés dans le présent manuel:



En cas de non-respect des instructions dans le présent manuel, il y a risque de blessure, danger de mort ou possibilité de dégradation de l'outil.



Dénote la présence de tension électrique.

## Déclaration CE de conformité



### DW620/DW621

DeWALT déclare que ces outils ont été mis au point en conformité avec les normes 98/37/CEE, 89/336/CEE, 73/23/CEE, EN 50144, EN 55014-2, EN 55014, EN 61000-3-2 & EN 61000-3-3.

Pour de plus amples informations, contacter DeWALT à l'adresse ci-dessous ou se reporter au dos de ce manuel.

Niveau de pression acoustique suivant 86/188/CEE & 98/37/CEE, mesuré suivant EN 50144:

		DW620	DW621
$L_{pA}$	(pression acoustique) dB(A)*	85	85
$L_{WA}$	(puissance acoustique) dB(A)	93	93

\* à l'oreille de l'opérateur



Prendre les mesures nécessaires pour la protection de l'ouïe lorsque le niveau de pression acoustique est supérieur à 85 dB(A).

Valeur moyenne pondérée du carré de l'accélération suivant EN 50144:

DW620	DW621
< 2,5 m/s <sup>2</sup> < 2,5 m/s <sup>2</sup>	

Directeur de développement produits  
Horst Großmann



DEWALT, Richard-Klinger-Straße 40,  
D-65510, Idstein, Allemagne

## Instructions de sécurité

**Afin de réduire le risque de décharge électrique, de blessure et d'incendie lors de l'utilisation d'outils électriques, observer les consignes de sécurité fondamentales en vigueur. Lire et observer les instructions avant d'utiliser l'outil. Conserver ces instructions de sécurité!**

### Généralités

#### 1 Tenir votre aire de travail propre et bien rangée

Le désordre augmente les risques d'accident.

#### 2 Tenir compte des conditions ambiantes

Ne pas exposer les outils électriques à l'humidité. Veiller à ce que l'aire de travail soit bien éclairée.

Ne pas utiliser d'outils électriques en présence de liquides ou de gaz inflammables.

#### 3 Attention aux décharges électriques

Éviter le contact corporel avec des éléments reliés à la terre, comme par exemple tuyaux, radiateurs, cuisinières électriques et réfrigérateurs. Sous des conditions de travail extrêmes (par exemple: humidité élevée, dépôt de poussières métalliques, etc.) la sécurité électrique peut être augmentée en insérant un transformateur d'isolation ou un disjoncteur différentiel (FI).

#### 4 Tenir les enfants éloignés

Ne pas permettre que d'autres personnes touchent l'outil ou le câble de rallonge.

La supervision est obligatoire pour les moins de 16 ans.

#### 5 Câble de rallonge pour l'extérieur

A l'extérieur, n'utiliser que des câbles de rallonge homologués portant le marquage correspondant.

#### 6 Ranger vos outils dans un endroit sûr

Ranger les outils non utilisés dans un endroit sec, fermé à clé et hors de la portée des enfants.

#### 7 Porter des vêtements de travail appropriés

Ne pas porter de vêtements flottants ou de bijoux. Ils pourraient être happés par les pièces en mouvement. Lors de travaux à l'extérieur, il est recommandé de porter des gants en caoutchouc et des chaussures à semelle anti-dérapante. Le cas échéant, porter une garniture convenable retenant les cheveux longs.

#### 8 Porter des lunettes de protection

Utiliser aussi un masque si le travail exécuté produit de la poussière ou des copeaux volants.

#### 9 Attention au niveau de pression acoustique

Prendre les mesures nécessaires pour la protection de l'ouïe lorsque le niveau de pression acoustique est supérieur à 85 dB(A).

#### 10 Bien fixer la pièce à travailler

Pour plus de sécurité, fixer la pièce à travailler avec un dispositif de serrage ou un étau. Ainsi, vous aurez les deux mains libres pour manier l'outil.

#### 11 Adopter une position confortable

Toujours tenir les deux pieds à terre et garder l'équilibre.

#### 12 Éviter tout démarrage involontaire

Ne pas porter l'outil en ayant un doigt placé sur l'interrupteur. Mettre l'interrupteur en position d'arrêt avant de mettre la fiche dans la prise.

#### 13 Faire preuve de vigilance

Observer votre travail. Faire preuve de bon sens. Ne pas employer l'outil en cas de fatigue.

#### 14 Enlever la fiche de la prise

Débrancher l'outil et attendre qu'il soit complètement immobilisé avant de le laisser, de procéder à l'entretien ou au changement d'accessoires.

#### 15 Enlever les clés de réglage

Avant de mettre l'outil en marche, retirer les clés et outils de réglage.

#### 16 Utiliser l'outil adéquat

Le domaine d'utilisation de l'outil est décrit dans le présent manuel. Ne pas utiliser d'outils ou d'accessoires de trop faible puissance pour exécuter des travaux lourds. Ne pas utiliser des outils à des fins et pour des travaux pour lesquels ils n'ont pas été conçus.

**Attention!** L'utilisation d'accessoires autres que ceux recommandés dans le présent manuel pourrait entraîner un risque de blessure. Utiliser l'outil conformément à sa destination.

**17 Préserver le câble d'alimentation**

Ne pas porter l'outil par le câble et ne pas tirer sur celui-ci pour débrancher la fiche de la prise. Préserver le câble de la chaleur, de l'huile et des arêtes vives.

**18 Entretenir vos outils avec soin**

Maintenir vos outils affûtés et propres afin de travailler mieux et plus sûrement. Observer les instructions d'entretien et de changement d'accessoires. Vérifier régulièrement l'état du câble d'alimentation et, s'il est endommagé, le faire changer par votre Service agréé DeWALT. Vérifier périodiquement le câble de rallonge et le remplacer s'il est endommagé. Maintenir les poignées sèches et exemptes d'huile et de graisse.

**19 Contrôler si votre outil est endommagé**

Avant d'utiliser l'outil, vérifier qu'il n'est pas endommagé. Pour cela, contrôler l'alignement des pièces en mouvement et leur grippage éventuel. Tous les composants doivent être montés correctement et remplir les conditions pour garantir le fonctionnement impeccable de l'outil. Faire réparer ou échanger tout dispositif de sécurité et toute pièce endommagée conformément aux instructions. Ne pas utiliser l'outil quand l'interrupteur est défectueux. Faire remplacer l'interrupteur par un Service agréé DeWALT.

**20 Faire réparer votre outil par un Service agréé DeWALT**

Cet outil est conforme aux consignes de sécurité en vigueur. La réparation des outils électriques est strictement réservée aux personnes qualifiées.

**Directives de sécurité additionnelles pour fraises**

- Utiliser uniquement des fraises dont le diamètre correspond à la taille de la pince montée sur l'outil.
- Utiliser uniquement des fraises qui conviennent pour une vitesse d'au moins 30.000 tr/min et marquées en conséquence.
- Ne jamais utiliser des fraises dont le diamètre excède le diamètre maximum repris dans les caractéristiques techniques.

**Contenu de l'emballage**

L'emballage contient:

- 1 Défonceuse portable
- 1 Guide parallèle avec réglage micrométrique et barres de guidage

1 Pince de serrage 8 mm (GB: 1/4")

1 Douille de copiage 24 mm

1 Clé plate #17

1 Bouchon pour sortie de poussière

1 Manuel d'instructions

1 Dessin éclaté

- Vérifier si l'outil, les pièces ou les accessoires ne présentent pas de dommages dus au transport.
- Prendre le temps de lire et de comprendre à fond le présent manuel avant de mettre votre outil en marche.

**Description (fig. A)**

Votre défonceuse portable DeWALT DW620/DW621 est un outil haut de gamme mis au point pour les travaux de défonçage professionnels dans le bois, les produits à base de bois et les matières plastiques.

- 1 Interrupteur marche/arrêt à blocage
- 2 Bouton de blocage de l'arbre
- 3 Ecrou de la pince de serrage
- 4 Vis de blocage du guide parallèle
- 5 Barres de guidage du guide parallèle
- 6 Buse d'extraction de poussière du guide parallèle
- 7 Réglage micrométrique du guide parallèle
- 8 Guide parallèle
- 9 Vis de blocage
- 10 Semelle
- 11 Ecran protecteur
- 12 Butée revolver
- 13 Butée de profondeur
- 14 Vis de blocage de la butée de profondeur
- 15 Poignée de blocage de la plongée
- 16 Réglage rapide de la butée de profondeur
- 17 Réglage micrométrique de la butée de profondeur
- 18 Adaptateur pour aspiration de poussière
- 19 Variateur électronique (DW621)
- 20 Vis de blocage du réglage micrométrique du guide parallèle

**Sécurité électrique**

Le moteur électrique a été conçu pour une seule tension. Vérifier si la tension secteur correspond à la tension indiquée sur la plaque d'identification.



Cet outil à double isolation est conforme à la norme EN 50144; un branchement à la terre n'est donc pas nécessaire.

**CH** Toujours utiliser la fiche prescrite lors du remplacement du câble d'alimentation.

Type 11 pour la classe II

(Isolation double) - outils

Type 12 pour la classe I

(Conducteur de terre) - outils

**CH** En cas d'utilisation à l'extérieur, connecter les outils portatifs à un disjoncteur FI.

### Remplacement du cordon secteur ou de la fiche

Après le remplacement du cordon secteur ou de la fiche, s'en débarrasser en songeant à la sécurité car il est dangereux de réutiliser un cordon secteur ou une fiche dont les conducteurs sont dénudés.

### Câbles de rallonge

Si un câble de rallonge est nécessaire, utiliser un câble de rallonge homologué adapté pour la puissance absorbée de cet outil (voir les caractéristiques techniques). La section minimum du conducteur est de 1,5 mm<sup>2</sup>. En cas d'utilisation d'un dévidoir, toujours dérouler le câble complètement.

### Assemblage et réglage



Toujours retirer la fiche de la prise avant de procéder à l'assemblage ou au réglage.

#### Montage et démontage d'une fraise (fig. B)

- Enfoncer le bouton de blocage de l'arbre (2) et le maintenir dans cette position.
- Desserrer l'écrou de la pince de serrage (3) de quelques tours au moyen de la clé plate 17 mm et introduire une fraise.
- Serrer l'écrou de la pince de serrage et relâcher le bouton de blocage de l'arbre.



Ne jamais serrer l'écrou quand il n'y a pas de fraise dans la pince de serrage.

#### Echange de la pince de serrage de fraise (fig. C)

Votre défonceuse est fournie avec une pince de serrage 8 mm (GB: 1/4") montée sur l'outil. Deux autres pinces de serrage haute précision sont également disponibles. La pince de serrage et son écrou sont inséparables.

- Desserrer complètement l'écrou de la pince de serrage (3).

- Retirer la pince de serrage (21) entière.
- Remplacer la pince de serrage et serrer l'écrou (3).

#### DW621 - Réglage de la vitesse électronique (fig. A)

La vitesse de rotation est réglable en continu de 8.000 à 24.000 min<sup>-1</sup> au moyen du variateur électronique (19) pour obtenir des résultats uniformes dans tous les types de bois et de plastique ainsi que dans l'aluminium.

- Choisir le niveau désiré au moyen du variateur électronique.

De manière générale, choisir un régime bas pour les fraises de grand diamètre et un régime haut pour les fraises de petit diamètre. Le réglage correct sera néanmoins dicté par l'expérience.

1 = 8.000 min<sup>-1</sup>

2 = 9.500 min<sup>-1</sup>

3 = 11.500 min<sup>-1</sup>

4 = 16.000 min<sup>-1</sup>

5 = 19.500 min<sup>-1</sup>

6 = 22.500 min<sup>-1</sup>

7 = 24.000 min<sup>-1</sup>

#### Réglage de la profondeur de coupe (fig. D)

Votre défonceuse est équipée d'un système de réglage de la profondeur de coupe de haute précision comportant une bague de remise à zéro pour le réglage rapide et une pour le réglage micrométrique.

#### Réglage rapide au moyen de l'échelle graduée avec remise à zéro

- Desserrer la vis de blocage de la butée de profondeur (14).
- Débloquer la plongée en tournant la poignée (15) dans le sens contraire des aiguilles d'une montre.
- Abaisser le corps de la défonceuse jusqu'à ce que la fraise touche l'ouvrage.
- Tourner la poignée (15) dans le sens des aiguilles d'une montre pour verrouiller la machine dans cette position.
- Mettre le réglage rapide (16) à zéro au moyen de la bague (22).
- Régler la profondeur de coupe au moyen du réglage rapide (16) et de l'échelle graduée correspondante. La profondeur réglée est indiquée par les flèches (23).
- Serrer la vis de blocage de la butée de profondeur (14).

### Triple réglage au moyen de la butée revolver

La butée revolver (12) permet de régler 3 profondeurs de coupe différentes. Ceci est particulièrement utile pour les coupes profondes, exécutées en plusieurs passages.

- Placer un gabarit d'épaisseur entre la butée de profondeur (13) et la butée revolver (12) pour régler la profondeur de coupe exacte.
- Si nécessaire, ajuster les trois vis.

### Réglage micrométrique

En cas de travail sans gabarit d'épaisseur, ou s'il y a lieu d'ajuster la profondeur de coupe, il est recommandé d'utiliser le réglage micrométrique (17).

- Régler la profondeur de coupe comme décrit ci-dessus.
- Mettre le réglage micrométrique à zéro au moyen de la bague (24).
- Tourner le réglage micrométrique (17) dans la position désirée: un tour correspond à environ 1 mm et un repère à 0,1 mm.

### Réglage de la profondeur avec la défonceuse en position inversée (fig. D)

- Retirer la tige filetée de la butée de profondeur (13) et la remplacer par la tige pour montage en position inversée (DE6956) disponible en option.
- Connecter la tige filetée de la butée de profondeur (13A) à la butée revolver (12).
- Régler la profondeur de coupe au moyen de la molette de réglage (13A).



Pour le montage de la défonceuse en position inversée, suivre les indications de montage contenues dans le manuel d'instruction du dispositif stationnaire.

### Montage du guide parallèle (fig. A & E)

- Introduire les barres de guidage (5) dans la semelle (10).
- Serrer les vis de blocage (9).
- Faire glisser le guide parallèle (8) sur les barres.
- Serrer les vis de blocage (4) provisoirement.
- Enlever l'adaptateur d'aspiration de poussière (18) et boucher la sortie au moyen du bouchon (25) fourni avec l'outil.

### Réglage du guide parallèle (fig. F)

- Tracer une ligne sur l'ouvrage à usiner.
- Abaisser le corps de la défonceuse jusqu'à ce que la fraise touche l'ouvrage.
- Bloquer la plongée en tournant la poignée (15).
- Positionner la défonceuse sur la ligne tracée.
- Faire glisser le guide parallèle (8) contre l'ouvrage et serrer les vis de blocage (4).
- Ajuster le guide parallèle (8) au moyen du réglage micrométrique (7). Le taillant extérieur de la fraise doit coïncider avec la ligne tracée.
- Serrer le blocage final (20).

### Montage d'une douille de copiage (fig. G)

En combinaison avec un gabarit, les douilles de copiage forment un accessoire précieux pour la reproduction de motifs.

- Monter la douille de copiage (26) dans la semelle (10) au moyen des vis (27), comme l'indique le dessin.



### Aspiration de poussière (fig. A & E)

- Brancher un flexible d'aspiration de poussière sur l'adaptateur (18) de la colonne du corps de la défonceuse ou la sortie de poussière dans le guide parallèle (6).

### Mode d'emploi



- Toujours respecter les consignes de sécurité et les règles en vigueur.
- Toujours déplacer la défonceuse en respectant le sens d'attaque indiqué dans la fig. H (bords extérieurs/intérieurs).

### Avant la mise en marche:

- Vérifier que la fraise est montée correctement dans la pince de serrage.
- Choisir la vitesse optimale au moyen du variateur électronique (DW621).
- Régler la profondeur de coupe.
- Brancher un aspirateur de poussière.
- Vérifier que le limiteur de plongée est bloqué avant de mettre la défonceuse en marche.

## Mise en marche et arrêt (fig. I)

L'interrupteur marche/arrêt à blocage (1) se situe dans la poignée droite. L'outil est normalement bloqué dans la position arrêt.

- Marche: enfoncer le bouton (28) et le maintenir dans cette position pour débloquer l'outil et puis enfoncer le bouton (29).
- Pour un fonctionnement en mode continu, enfoncer de nouveau le bouton (28).
- Arrêt: enfoncer de nouveau le bouton (29).



Débloquer la plongée et laisser le corps de la défonceuse remonter en position de repos avant d'arrêter la machine.

## Utilisation des douilles de copiage (fig. G)

- Fixer le gabarit sur la pièce à usiner au moyen de serre-joints.
- Choisir et monter une douille de copiage (26) adaptée.
- Soustraire le diamètre de la fraise du diamètre extérieur de la douille de copiage et diviser par deux. Ceci indiquera de combien le gabarit doit dépasser de la pièce à usiner.



Si la pièce à usiner n'est pas suffisamment épaisse, la placer sur un morceau de bois ordinaire.

## Guidage avec règle

Quand l'utilisation d'un guide parallèle est exclue, il est possible de guider la défonceuse au moyen d'une règle fixée solidement sur la pièce à usiner (dépassant à ses deux extrémités).

## Défonçage à la volée

Votre défonceuse peut aussi être utilisée sans aucun guide, par exemple pour tracer des lettres et pour des travaux décoratifs.



Exécuter uniquement des fraisages de faible profondeur! Utiliser des fraises d'un diamètre maxi. de 6 mm.

## Défonçage avec des fraises à téton de guidage (fig. B)

Quand l'utilisation d'un guide parallèle ou d'une douille de copiage est exclue, il est possible d'utiliser des fraises à téton de guidage (30) pour reproduire ou suivre des formes complexes.

Votre revendeur pourra vous renseigner sur les accessoires qui conviennent le mieux pour votre travail.

Parmi ces accessoires figurent des pinces de serrage, une tige filetée pour blocage de la butée de profondeur, des dispositifs pour assemblages par tenon et mortaise ou par queues d'aronde, des gabarits pour assemblages par chevilles, des douilles de copiage (17-40 mm) et des rails guides en diverses longueurs.

## Entretien

Votre outil DeWALT a été conçu pour durer longtemps avec un minimum d'entretien. Son fonctionnement satisfaisant dépend en large mesure d'un entretien soigneux et régulier.

## Il est recommandé de nettoyer régulièrement la colonne d'aspiration de poussière (fig. J)

- Enlever le bouchon dans la colonne d'aspiration de poussière.
- Enlever les quatre vis (31) dans la semelle (10) de la défonceuse.
- Nettoyer la colonne d'aspiration de poussière.
- Remettre les pièces en place en procédant en ordre inverse.



## Lubrification

Votre outil électrique ne nécessite aucune lubrification additionnelle.



## Nettoyage

Les fentes d'aération doivent toujours être dégagées. Nettoyer régulièrement le boîtier avec un chiffon doux.



## GARANTIE

### • 30 JOURS D'ENGAGEMENT SATISFACTION •

Si, pour quelque raison que ce soit, votre machine DeWALT ne vous donne pas entière satisfaction, il suffit de la retourner avec tous ses accessoires dans les 30 jours suivant son achat à votre distributeur, ou à un centre de service après-vente agréé pour un remboursement intégral ou un échange. Pour la Belgique ou le Luxembourg, retournez votre machine à DeWALT. Munissez-vous d'une preuve d'achat.

### • 1 AN DE MAINTENANCE GRATUITE •

Au cas où votre machine DeWALT nécessiterait une révision ou des réparations dans les 12 mois suivant son achat, cette opération sera effectuée gratuitement dans un centre de service après-vente agréé sur présentation de la preuve d'achat. Ce service comprend pièces et main-d'oeuvre pour les machines, à l'exclusion des accessoires.

### • 1 AN DE GARANTIE •

Au cas où votre machine DeWALT présenterait un défaut de fabrication dans les 12 premiers mois suivant son achat, nous garantissons le remplacement sans frais de toutes les pièces défectueuses ou de l'unité entière, et ce à notre discrétion, à condition que:

- la machine ait été utilisée correctement
- aucune personne non qualifiée n'ait tenté de réparer la machine
- la preuve d'achat portant la date d'acquisition soit fournie.

Pour obtenir l'adresse du distributeur DeWALT ou du centre de service après-vente agréé le plus proche, appeler le numéro dans la liste figurant au dos du manuel. Comme alternative, une liste de centres de service après-vente DeWALT agréés et des renseignements plus détaillés sur le service après-vente sont disponibles sur l'Internet ([www.2helpU.com](http://www.2helpU.com)).

# ELETTROFRESATRICE DW620/DW621

## Congratulazioni!

Siete entrati in possesso di un Elettrotensile DEWALT. Anni di esperienza, continui miglioramenti ed innovazioni tecnologiche fanno dei prodotti DEWALT uno degli strumenti più affidabili per l'utilizzatore professionale.

## Indice del contenuto

Dati tecnici	it - 1
Dichiarazione CE di conformità	it - 1
Norme generali di sicurezza	it - 2
Contenuto dell'imballo	it - 3
Descrizione	it - 3
Norme di sicurezza elettrica	it - 3
Impiego di una prolunga	it - 4
Assemblaggio e regolazione	it - 4
Istruzioni per l'uso	it - 5
Manutenzione	it - 6
Garanzia	it - 7

## Dati tecnici

		DW620	DW621
Tensione	V	230	230
Potenza assorbita	W	900	1.100
Potenza resa	W	510	620
Velocità a vuoto	min <sup>-1</sup>	24.000	8.000-24.000, registrazione elettronica
Supporto elettrofresatrice		2 colonne	2 colonne
Supporto corsa	mm	55	55
Regolazione profondità		Arresto a revolver su tre posizioni e regolazione millimetrica	
Capacità pinza		8 mm	8 mm
		(GB: 1/4")	(GB: 1/4")
Dia. fresa, max.	mm	36	36
Peso	kg	3,1	3,1
<b>Fusibili:</b>			
Modelli da 230 V		10 A	

I seguenti simboli vengono usati nel presente manuale:



Indica rischio di infortunio, pericolo di morte o danno all'apparecchio qualora non ci si attenga alle istruzioni contenute nel presente manuale.



Indica pericolo di scossa elettrica.

## Dichiarazione CE di conformità



### DW620/DW621

DEWALT dichiara che gli Elettrotensili sono stati costruiti in conformità alle norme: 98/37/CEE, 89/336/CEE, 73/23/CEE, EN 50144, EN 55014-2, EN 55014, EN 61000-3-2 & EN 61000-3-3.

Per ulteriori informazioni, contattare DEWALT nell'indirizzo qui sotto o consultare il retro del presente manuale.

Il livello di rumorosità è conforme alle norme 86/188/CEE e 98/37/CEE, dati ricavati in base alla norma EN 50144:

		DW620	DW621
L <sub>PA</sub>	(rumorosità) dB(A)*	85	85
L <sub>WA</sub>	(potenza sonora) dB(A)	93	93

\* all'orecchio dell'operatore



Prendere appropriate misure a protezione dell'udito qualora il livello acustico superasse gli 85 dB(A).

Il valore medio quadratico ponderato dell'accelerazione secondo EN 50144:

	DW620	DW621
	< 2,5 m/s <sup>2</sup> < 2,5 m/s <sup>2</sup>	

Direttore ricerca e sviluppo  
Horst Großmann



DEWALT, Richard-Klinger-Straße 40,  
D-65510, Idstein, Germania

## **Norme generali di sicurezza**

**Durante l'utilizzo di utensili elettrici adottate sempre le elementari norme di sicurezza atte a ridurre i rischi d'incendio, scariche elettriche e ferimenti.**

**Leggere attentamente le seguenti istruzioni prima di utilizzare il prodotto.**

**Custodire con cura le istruzioni!**

### *Norme generali*

#### **1 Tenere pulita l'area di lavoro**

Ambienti e banchi di lavoro in disordine possono essere causa d'incidenti.

#### **2 Tener presenti le caratteristiche dell'ambiente di lavoro**

Non esporre gli utensili elettrici all'umidità. Tenere ben illuminata l'area di lavoro. Non usare gli utensili elettrici in luoghi con atmosfera gassosa o infiammabile.

#### **3 Proteggersi da scariche elettriche**

Evitare il contatto con oggetti dotati di scarico a terra (per es. tubi, termosifoni, cucine e frigoriferi). Durante impieghi estremi (per es. alto livello di umidità, polvere metallica, ecc.) si può aumentare la sicurezza elettrica collegando in serie un trasformatore d'isolamento o un interruttore di sicurezza per correnti di guasto (FI).

#### **4 Tenere i bambini lontani dall'area di lavoro**

Non permettere che persone estranee tocchino l'utensile o il cavo di prolunga. Per i ragazzi di età inferiore ai 16 anni è richiesta la supervisione di un adulto.

#### **5 Cavo di prolunga per l'uso esterno**

Se l'utensile viene utilizzato all'aperto, si faccia uso soltanto di un cavo di prolunga di tipo idoneo, appositamente previsto e contrassegnato per l'uso esterno.

#### **6 Custodia dell'elettrotensile dopo l'uso**

Riporre gli Elettrotensili in luogo sicuro e ben asciutto, fuori dalla portata dei bambini.

#### **7 Usare il vestiario appropriato**

Evitare l'uso di abiti svolazzanti, catenine, ecc. in quanto potrebbero rimanere impigliati nelle parti mobili dell'utensile. Lavorando all'aperto indossare guanti di gomma e scarpe con soles antidisdrucchio. Raccogliere i capelli se si portano lunghi.

#### **8 Usare occhiali protettivi**

Usare inoltre una maschera antipolvere qualora si producano polvere o particelle volatili.

#### **9 Rumorosità eccessiva**

Prendere appropriate misure a protezione dell'udito se il livello acustico supera gli 85 dB(A).

#### **10 Bloccare il pezzo da lavorare**

Usare pinze o morse per bloccare il pezzo da lavorare, ciò aumenta la sicurezza e consente di mantenere entrambe le mani libere per operare meglio.

#### **11 Non sbilanciarsi**

Mantenere sempre un buon equilibrio evitando posizioni malsicure.

#### **12 Evitare accensioni accidentali**

Non eseguire il trasporto dell'Elettrotensile collegato alla rete di alimentazione tenendo il dito sull'interruttore.

Assicurarsi che l'interruttore sia in posizione OFF prima di inserire la spina.

#### **13 Stare sempre attenti**

Prestare attenzione a quanto si sta facendo. Usare il proprio buon senso e non utilizzare l'utensile quando si è stanchi.

#### **14 Staccare l'alimentazione dell'utensile**

Spegnere l'utensile ed attendere il suo arresto completo prima di lasciarlo incustodito. Staccare la spina dalla presa se l'utensile rimane inutilizzato e prima di eseguire qualsiasi operazione di manutenzione dell'utensile o di sostituzione degli accessori.

#### **15 Non lasciare sull'utensile chiavi o strumenti di misura**

Prima di mettere in funzione l'Elettrotensile si abbia cura di togliere chiavi e altri strumenti.

#### **16 Usare l'utensile adatto**

L'utilizzo previsto è indicato nel presente manuale. Non forzare utensili e accessori di potenza limitata impiegandoli per lavori destinati ad utensili di maggiore potenza.

**Attenzione!** L'uso di accessori o attrezzature diversi, o l'impiego del presente utensile per scopi diversi, da quelli raccomandati nel manuale d'uso possono comportare il rischio di infortuni.

**17 Non abusare del cavo elettrico**

Non trascinare l'utensile né disinserire la spina stratonando il cavo di alimentazione. Proteggere il cavo dal calore, dagli olii minerali e dagli bordi taglienti.

**18 Mantenere l'utensile con cura**

Tenere gli accessori sempre ben affilati e puliti per un migliore e più sicuro utilizzo. Osservare le istruzioni per la lubrificazione e la sostituzione degli accessori. Controllare periodicamente lo stato del cavo di alimentazione, e se danneggiato farlo riparare presso un Centro di Assistenza tecnica autorizzato DeWALT. Tenere gli organi di comando puliti, asciutti e privi di olio o grasso.

**19 Controllare che non vi siano parti danneggiate**

Prima dell'utilizzo controllare scrupolosamente che non vi siano parti danneggiate e che l'utensile sia in grado di effettuare il suo lavoro in modo corretto. Controllare l'allineamento delle parti mobili assicurandosi che non vi siano grippaggi, danni ai componenti o ai supporti, ed altre condizioni che possono compromettere il buon funzionamento dell'utensile. Dispositivi di sicurezza e altre parti difettose devono essere riparate o sostituite secondo le modalità previste. Non usare l'utensile se l'interruttore è difettoso e provvedere alla sua sostituzione ricorrendo ad un Centro di Assistenza autorizzato DeWALT.

**20 Rivolgersi ai Centri di Assistenza Tecnica autorizzati DeWALT per le riparazioni**

Il presente Elettrotensile è conforme alle principali norme di sicurezza vigenti. Per evitare pericolo di infortuni, le riparazioni alle apparecchiature elettriche devono essere effettuate esclusivamente da personale qualificato.

**Norme di sicurezza specifiche per frese**

- Utilizzare sempre frese con diametro corrispondente alla misura delle pinze montate sulla fresatrice.
- Usare sempre frese omologate ad operare ad una velocità di 30.000 giri/min. e marcate in modo conforme.
- Non usare mai frese con un diametro eccedente quello massimo indicato nei dati tecnici.

**Contenuto dell'imballo**

L'imballo comprende:

- 1 Elettrofresatrice
- 1 Squadra laterale con vite micrometrica e barre guida
- 1 Pinza 8 mm (GB: 1/4")
- 1 Canotto guida 24 mm
- 1 Chiave #17
- 1 Tappo scarico polvere
- 1 Manuale istruzione
- 1 Disegno esploso

- Accertarsi che l'utensile, i componenti o gli accessori non abbiano subito danni durante il trasporto.
- Leggere a fondo, con calma e con la massima attenzione il presente manuale prima di mettere in funzione l'utensile.

**Descrizione (fig. A)**

L'elettrofresatrice DeWALT DW620/DW621 ad alte prestazioni di tipo professionale è idonea alle applicazioni più impegnative.

- 1 Interruttore di bloccaggio/sbloccaggio
- 2 Blocca-albero
- 3 Dado stringipezzo
- 4 Vite di bloccaggio barre guida
- 5 Barre di guida per squadra laterale
- 6 Scarico polvere su squadra laterale
- 7 Vite micrometrica per squadra laterale
- 8 Squadra laterale
- 9 Vite di bloccaggio
- 10 Base elettrofresatrice
- 11 Riparo salvadita
- 12 Arresto profondità revolver
- 13 Arresto profondità
- 14 Vite di bloccaggio arresto profondità
- 15 Limitatore di avanzamento di profondità
- 16 Registro rapido arresto profondità
- 17 Regolazione micrometrica arresto profondità
- 18 Raccordo scarico polvere
- 19 Regolatore velocità (DW621)
- 20 Blocco fine corsa

**Norme di sicurezza elettrica**

Il motore elettrico è stato predisposto per operare con un unico voltaggio. Assicurarsi che il voltaggio a disposizione corrisponda a quello indicato sulla targhetta.



Il Vostro utensile DeWALT è fornito di doppio isolamento, in ottemperanza alla norma EN 50144, perciò non è richiesta la messa a terra.

**CH** Per la sostituzione del cavo di alimentazione, utilizzare sempre la spina di tipo prescritto.

**Tipo 11 per la classe II  
(doppio isolamento) - utensili elettrici**

**Tipo 12 per la classe I  
(messa a terra) - utensili elettrici**

**CH** Gli apparecchi portatili, utilizzati in ambiente esterno, devono essere collegati ad un interruttore differenziale.

### Sostituzione del cavo o della spina

Quando occorre sostituire la spina, smaltire la spina vecchia in modo appropriato; è pericoloso inserire una spina con i conduttori di rame scoperti in una presa di corrente sotto tensione.

### Impiego di una prolunga

In caso di impiego di una prolunga, quest'ultima dovrà essere di tipo omologato e di dimensione idonee a garantire l'alimentazione elettrica dell'apparecchio (vedere le caratteristiche tecniche). La dimensione minima del conduttore è 1,5 mm<sup>2</sup>. Se si utilizza un avvolgitore, estrarre il cavo per l'intera lunghezza.

### Assemblaggio e regolazione



Prima di effettuare il montaggio o la regolazione disinserire sempre la spina dalla presa di alimentazione.

#### Inserimento e rimozione di una fresa (fig. B)

- Premere il tasto bloccaggio albero (2) e tenerlo premuto.
- Mediante chiave da 17 mm, allentare il dado stringipinza (3) di alcuni giri ed inserire l'utensile.
- Serrare il dado stringipinza e rilasciare il tasto bloccaggio albero.



Non serrare mai il dado stringipinza senza che nella pinza vi sia inserita una fresa.

#### Sostituzione della pinza (fig. C)

L'elettrofresatrice comprende una pinza da 8 mm (GB: 1/4") montata di serie. Vi sono poi altre due pinze di precisione opzionali adatte per gli utensili previsti. La pinza e il relativo dado non sono separabili l'una dall'altra.

- Allentare completamente il dado (3) della pinza.
- Togliere la pinza (21) e sostituirla.
- Serrare il dado (3) della pinza.

#### DW621 - Regolazione elettronica (fig. A)

La velocità è variabile e regolabile tra 8.000 e 24.000 giri/min tramite regolatore elettronico (19) al fine di ottenere il miglior risultato di lavorazione su tutti i tipi di legno, plastica e alluminio.

- Ruotare il selettore portandolo al livello desiderato.

Usare il valore inferiore per gli utensili di diametro maggiore e il valore di regolazione superiore per gli utensili di diametro inferiore. La scelta è comunque una questione di esperienza.

1 = 8.000 min<sup>-1</sup>

2 = 9.500 min<sup>-1</sup>

3 = 11.500 min<sup>-1</sup>

4 = 16.000 min<sup>-1</sup>

5 = 19.500 min<sup>-1</sup>

6 = 22.500 min<sup>-1</sup>

7 = 24.000 min<sup>-1</sup>

#### Regolazione della profondità di taglio (fig. D)

L'elettrofresatrice è dotata di un dispositivo per la regolazione millimetrica della profondità, che comprende una ghiera per la registrazione dello zero sia per la regolazione rapida che quella millimetrica.

#### Regolazione rapida utilizzando la scala graduata con la ghiera per l'azzeramento

- Allentare il dado di bloccaggio del fermo di profondità (14). Sbloccare il limitatore di profondità (15) ruotandolo in senso antiorario.
- Sbloccare il limitatore di profondità (15) ruotandolo in senso antiorario.
- Abbassare la macchina sul supporto a colonna, fino a portare la fresa a contatto del pezzo.
- Serrare il limitatore di profondità (15).
- Posizionare il registro rapido (16) sullo zero, utilizzando la ghiera (22).
- Regolare la profondità di incisione, usando il registro rapido (16) e la corrispondente scala graduata.

La gamma di regolazioni è indicata con frecce (23).

- Stringete il dado di bloccaggio del fermo di profondità (14).

## Tripla regolazione della profondità mediante arresto a revolver

L'arresto di profondità a revolver (12) può essere utilizzato per impostare 3 differenti profondità.

Questo è particolarmente utile per incisioni in profondità, realizzate a gradini.

- Posizionare una dima della profondità tra il fermo di profondità (13) e l'arresto di profondità a revolver (12) per ottenere la corretta altezza di taglio.
- Registrare eventualmente le tre viti.

## Regolazione millimetrica

In mancanza di una dima della profondità oppure se deve essere misurata nuovamente l'altezza del taglio, si consiglia di ricorrere alla regolazione millimetrica di precisione (17).

- Regolare l'altezza come descritto sopra.
- Posizionare il registro di precisione sullo zero usando la ghiera (24).
- Ruotate il registro di precisione (17) fino alla misura richiesta: una rotazione corrisponde approssimativamente ad 1 mm ed una tacca a 0,1 mm.

## Regolazione della profondità con l'elettrofresatrice montata in posizione capovolta (fig. D)

- Rimuovere l'arresto di profondità (13) e sostituirlo con l'arresto di profondità (DE6956) disponibile come optional.
- Collegare l'asta filettata dell'arresto di profondità (13A) all'arresto di profondità a revolver (12).
- Impostare la profondità di taglio utilizzando il registro sull'arresto di profondità (13A).



Per il montaggio dell'elettrofresatrice in posizione fissa, consultate il relativo manuale dell'accessorio per l'uso stazionario della macchina.

## Montaggio della squadra laterale (fig. A & E)

- Montare le barre guida (5) alla base dell'elettrofresatrice (10).
- Stringere le viti di fissaggio (9).
- Fate scorrere la squadra laterale (8) lungo le barre guida.

- Serrare a mano le viti (4).
- Stringere temporaneamente le viti di fissaggio (4) sulla base.
- Togliere l'adattatore per la raccolta delle polveri (18) e tappare la bocchetta mediante il tappo (25), fornito con l'utensile.

## Regolazione della squadra laterale (fig. F)

- Tracciare la linea di taglio sul materiale.
- Abbassare l'elettrofresatrice lungo il supporto fino a che la fresa viene a contatto con il pezzo da lavorare.
- Stringere il limitatore del movimento a tuffo (15).
- Posizionare l'elettrofresatrice sulla linea di taglio.
- Fate scorrere la squadra laterale (8) contro il pezzo e stringere le viti di
- Regolare la squadra laterale (8) utilizzando la vite micrometrica (7). Il bordo tagliente esterno della fresa deve coincidere con la linea di taglio.
- Stringere saldamente il blocco fine corsa (20).

## Fissaggio del canotto guida (fig. G)

Unitamente con una dima, i canotti guida svolgono un ruolo molto importante nella realizzazione di fresature e sagomature secondo un modello.

- Montare il canotto (26) sulla base della macchina (10) mediante le viti (27) come indicato.



## Collegamento ad un aspiratore (fig. A & E)

- Collegare un tubo flessibile dell'aspiratore al raccordo per l'estrazione delle polveri (18) nel supporto a colonna dell'elettrofresatrice, o alla bocchetta di uscita dell'estrazione nella squadra laterale (6).

## Istruzioni per l'uso



- Osservare sempre le istruzioni per la sicurezza e le normative vigenti.
- Far avanzare sempre il materiale nel senso indicato in fig. H (bordi esterni/bordi interni).

## Prima del funzionamento:

- Controllare che la fresa sia correttamente inserita nella pinza.
- Selezionare la velocità ottimale utilizzando la rotella per il controllo della velocità (solo DW621).

- Regolare la profondità di taglio.
- Collegare un aspiratore esterno.
- Verificare che il limitatore del movimento a tuffo sia sempre bloccato prima di accendere l'utensile.

### Accensione/spegnimento (fig. I)

L'interruttore di bloccaggio/sbloccaggio (1) si trova sulla maniglia del lato destro. Generalmente la macchina è bloccata quando l'interruttore è in posizione off.

- Accensione: premere e mantenere premuto l'interruttore (28) per sbloccare la macchina e, successivamente, premere la levetta a scatto (29).
- Per far funzionare la macchina senza interruzione, premere nuovamente l'interruttore (28).
- Spegnimento: premere di nuovo la levetta a scatto (29).



Prima di spegnere la macchina sbloccare il fermo di profondità dell'avanzamento a tuffo e lasciare l'elettrofresatrice nella sua posizione di riposo, scorrendo lungo il supporto a colonna.

### Impiego canotti di guida (fig. G)

- Fissare la dima a copiare al pezzo tramite morsetti sulle estremità.
- Scegliete ed applicate un canotto guida adatto allo scopo (26).
- Sottrarre il diametro della fresa al diametro esterno del canotto guida e dividete per 2. In questo modo otterrete di quanto la dima deve essere spostata indietro rispetto al pezzo da lavorare.



Se la larghezza del pezzo non fosse sufficiente disporre sotto la dima uno spessore di legno di recupero.

### Utilizzando un listello come guida

Quando non si può utilizzare un bordo come guida, è possibile guidare l'elettrofresatrice seguendo una listarella fissata con morsetti lungo il pezzo (che sopravanza su entrambi i lati).

### Esecuzione a mano libera

L'elettrofresatrice può essere utilizzata anche senza alcun tipo di guida per eseguire lavori p.es. di scrittura e decorazione.



Eseguite solo fresature con profondità limitata. Utilizzate solo frese di diametro massimo 6 mm.

### Cuscinetto guida (fig. B)

Qualora non sia possibile utilizzare la guida parallela od un canotto guida, è possibile utilizzare una fresa completa di cuscinetto guida per la profilatura di bordi sagomati.

Consultate il vostro rivenditore per ottenere ulteriori informazioni sugli accessori disponibili.

Questi comprendono bussole di serraggio (6-8 mm e 1/4"), un arresto di profondità da utilizzare per l'elettrofresatrice in posizione capovolta, strumenti per la giunzione a coda di rondine o maschere per la giunzione, dime con grano di riferimento per la giunzione, cannotti guida (17-40 mm) e guide longitudinali di varie lunghezze.

### Manutenzione

Il Vostro Elettrotensile DeWALT è stato studiato per durare a lungo richiedendo solo la minima manutenzione. Per prestazioni sempre soddisfacenti occorre avere cura dell'utensile e sottoporlo a manutenzione periodica.

### Pulizia colonna scarico polvere (fig. J)

- Togliere il tappo o raccordo scarico polvere.
- Togliere quattro viti (31) dal lato sottostante della base (10).
- Pulire la colonna scarico polvere.
- Effettuare il montaggio invertendo l'ordine delle operazioni indicate per lo smontaggio.



### Lubrificazione

Il Vostro elettrotensile non richiede lubrificazione aggiuntiva.



### Pulitura

Tenere libere le feritoie di ventilazione e pulire l'esterno dell'utensile periodicamente con un panno morbido.



### **Utensili inutilizzabili e tutela ambientale**

Per garantire l'eliminazione degli utensili non più utilizzabili nel rispetto dell'ambiente, si consiglia di portare il vostro vecchio utensile presso una delle Filiali dirette di Assistenza DeWALT, che disporranno della loro eliminazione nel rispetto dell'ambiente.

## **GARANZIA**

### **• GARANZIA DI 30 GIORNI DI TOTALE SODDISFAZIONE •**

Se non siete completamente soddisfatti delle prestazioni del vostro utensile DeWALT, potrete restituirlo entro 30 giorni dalla data di acquisto, presso una nostra filiale di assistenza per ottenere il rimborso o il cambio dell'utensile, presentando debita prova dell'avvenuto acquisto.

### **• MANUTENZIONE GRATUITA PER UN ANNO •**

L'eventuale manutenzione o assistenza necessaria per il vostro utensile DeWALT nei primi 12 mesi dalla data di acquisto sarà effettuata gratuitamente da parte del Centro Assistenza autorizzato su presentazione della prova di acquisto. Sono esclusi gli accessori.

### **• GARANZIA TOTALE DI UN ANNO •**

Se il vostro prodotto DeWALT non risultasse pienamente conforme alle caratteristiche di funzionamento o presentasse difetti di lavorazione o vizi di materiale, entro 12 mesi dalla data di acquisto, provvederemo alla sostituzione gratuita delle parti difettose o a nostro giudizio, alla sostituzione gratuita dimostrato che:

- Il prodotto venga ritornato al centro di assistenza DeWALT, con la prova della data di acquisto (bolla, fattura o scontrino fiscale).
- Il prodotto non abbia subito abusi ed il difetto non sia stato causato da incuria.
- Il prodotto non abbia subito tentativi di riparazione da persone non facenti parte del nostro personale di assistenza o, all'estero, dal nostro staff distributivo.

Contattare la Sede Centrale DeWALT per ottenere l'indirizzo del Centro di Assistenza Tecnica più vicino (si prega di consultare il retro del presente manuale). In alternativa, sul nostro sito Internet **[www.2helpU.com](http://www.2helpU.com)**, è disponibile un elenco dei Centri di Assistenza Tecnica DeWALT, completo di dettagli sul servizio assistenza post-vendita.



# BOVENFREES DW620/DW621

## Gefeliciteerd!

U heeft gekozen voor een elektrische machine van DEWALT. Jarenlange ervaring, voortdurende produktontwikkeling en innovatie maken DEWALT tot een betrouwbare partner voor de professionele gebruiker.

## Inhoudsopgave

Technische gegevens	nl - 1
EG-Verklaring van overeenstemming	nl - 1
Veiligheidsinstructies	nl - 2
Inhoud van de verpakking	nl - 3
Beschrijving	nl - 3
Elektrische veiligheid	nl - 4
Gebruik van verlengsnoeren	nl - 4
Monteren en instellen	nl - 4
Aanwijzingen voor gebruik	nl - 5
Onderhoud	nl - 6
Garantie	nl - 7

## Technische gegevens

		DW620	DW621
Spanning	V	230	230
Opgenomen vermogen	W	900	1.100
Afgegeven vermogen	W	510	620
Toerental, onbelast	min <sup>-1</sup>	24.000	8.000-24.000, traploos instelbaar
Freesgeleiding		tweezuilenvoet	
Freesdiepte	mm	55	55
Revolverdierpteaanslag		3-traps, met schaalverdeling en fijninstelling	
Spantang		8 mm	8 mm
		(GB: 1/4")	(GB: 1/4")
Max. freesdiameter	mm	36	36
Gewicht	kg	3,1	3,1

### Zekeringen:

230 V machines	10 A
----------------	------

In deze handleiding worden de volgende pictogrammen gebruikt:



Duidt op mogelijk lichamelijk letsel, levensgevaar of kans op beschadiging van de machine indien de instructies in deze handleiding worden genegeerd.



Geeft elektrische spanning aan.

## EG-Verklaring van overeenstemming



### DW620/DW621

DEWALT verklaart dat deze elektrische machines in overeenstemming zijn met: 98/37/EEG, 89/336/EEG, 73/23/EEG, EN 50144, EN 55014-2, EN 55014, EN 61000-3-2 & EN 61000-3-3.

Neem voor meer informatie contact op met DEWALT, zie het adres hieronder of op de achterkant van deze handleiding.

Niveau van de geluidsdruk overeenkomstig 86/188/EEG & 98/37/EEG, gemeten volgens EN 50144:

		DW620	DW621
$L_{pA}$ (geluidsdruk)	dB(A)*	85	85
$L_{WA}$ (geluidsvermogen)	dB(A)	93	93

\* op de werkplek



Neem de vereiste maatregelen voor gehoorbescherming wanneer de geluidsdruk het niveau van 85 dB(A) overschrijdt.

Gewogen kwadratische gemiddelde waarde van de versnelling overeenkomstig EN 50144:

DW620	DW621
$< 2,5 \text{ m/s}^2 < 2,5 \text{ m/s}^2$	

Director Engineering and Product Development  
Horst Großmann



DEWALT, Richard-Klinger-Straße 40,  
D-65510, Idstein, Duitsland

## **Veiligheidsinstructies**

**Neem bij het gebruik van elektrische machines altijd de plaatselijk geldende veiligheidsvoorschriften in acht in verband met brandgevaar, gevaar voor elektrische schokken en lichamelijk letsel. Lees ook onderstaande instructies aandachtig door voordat u met de machine gaat werken. Bewaar deze instructies zorgvuldig!**

### *Algemeen*

#### **1 Zorg voor een opgeruimde werkomgeving**

Een rommelige werkomgeving leidt tot ongelukken.

#### **2 Houd rekening met omgevingsinvloeden**

Stel elektrische machines niet bloot aan vocht. Zorg dat de werkomgeving goed is verlicht. Gebruik elektrische machines niet in de buurt van brandbare vloeistoffen of gassen.

#### **3 Voorkom een elektrisch schok**

Vermijd lichamelijk contact met geaarde voorwerpen (bijv. buizen, radiatoren, fornuizen en koelkasten). Onder extreme werkomstandigheden (bijv. hoge vochtigheid, ontwikkeling van metaalstof, enz.) kan de elektrische veiligheid door een scheidingstransformator of een aardlek-(FI)-schakelaar voor te schakelen, verhoogd worden.

#### **4 Houd kinderen uit de buurt**

Laat andere personen niet aan de machine of het verlengsnoer komen. Onder 16 jaar is supervisie verplicht.

#### **5 Verlengsnoeren voor gebruik buitenshuis**

Gebruik buitenshuis uitsluitend voor dit doel goedgekeurde en als zodanig gemerkte verlengsnoeren.

#### **6 Berg de machine veilig op**

Berg niet in gebruik zijnde elektrische machines op in een droge, afgesloten ruimte, buiten het bereik van kinderen.

#### **7 Draag geschikte werkkleding**

Draag geen wijde kleding of loshangende sieraden. Deze kunnen door de bewegende delen worden gegrepen.

Draag bij het werken buitenshuis bij voorkeur rubber werkhandschoenen en schoenen met profielzolen. Houd lang haar bijeen.

#### **8 Draag een veiligheidsbril**

Gebruik ook een gezichts- of stofmasker bij werkzaamheden waarbij stofdeeltjes of spanen vrijkomen.

#### **9 Let op de maximum geluidsdruk**

Neem voorzorgsmaatregelen voor gehoorbescherming wanneer de geluidsdruk het niveau van 85 dB(A) overschrijdt.

#### **10 Klem het werkstuk goed vast**

Gebruik klemmen of een bankschroef om het werkstuk te fixeren.

Dit is veiliger, bovendien kan de machine dan met beide handen worden bediend.

#### **11 Zorg voor een veilige houding**

Zorg altijd voor een juiste stabiele houding.

#### **12 Voorkom onbedoeld inschakelen**

Draag een op het net aangesloten machine niet met de vinger aan de schakelaar. Laat de schakelaar los wanneer u de stekker in het stopcontact steekt.

#### **13 Blijf voortdurend opletten**

Houd uw aandacht bij uw werk. Ga met verstand te werk. Gebruik de machine niet als u niet geconcentreerd bent.

#### **14 Trek de stekker uit het stopcontact**

Schakel de stroom uit en wacht totdat de machine volledig stil staat voordat u deze achterlaat. Trek de stekker uit het stopcontact wanneer u de machine niet gebruikt, tijdens onderhoud of bij het vervangen van accessoires.

#### **15 Verwijder sleutels of hulpgereedschappen**

Controleer vóór het inschakelen altijd of de sleutels en andere hulpgereedschappen zijn verwijderd.

#### **16 Gebruik de juiste machine**

Het gebruik volgens bestemming is beschreven in deze handleiding. Gebruik geen lichte machine of hulpstukken voor het werk van zware machines. De machine werkt beter en veiliger indien u deze gebruikt voor het beoogde doel.

**Waarschuwing!** Gebruik ter voorkoming van lichamelijk letsel uitsluitend de in deze gebruiksaanwijzing aanbevolen accessoires en hulpstukken. Gebruik de machine uitsluitend voor het beoogde doel.

### 17 Gebruik het snoer niet verkeerd

Draag de machine nooit aan het snoer. Trek niet aan het snoer om de stekker uit het stopcontact te verwijderen. Houd het snoer uit de buurt van warmtebronnen, olie en scherpe randen.

### 18 Onderhoud de machine met zorg

Houd de machine schoon om beter en veiliger te kunnen werken. Houdt u aan de instructies met betrekking tot het onderhoud en het vervangen van accessoires. Controleer regelmatig het snoer en laat dit bij beschadigingen door een erkend DeWalt Service-center repareren. Controleer het verlengsnoer regelmatig en vervang het in geval van beschadiging. Houd de bedieningsorganen droog en vrij van olie en vet.

### 19 Controleer de machine op beschadigingen

Controleer de machine vóór gebruik zorgvuldig op beschadigingen om er zeker van te zijn dat deze naar behoren zal functioneren. Controleer of de bewegende delen niet klemmen, verdraaid of gebroken zijn. Ga na of de accessoires en hulpstukken correct zijn gemonteerd en of aan alle andere voorwaarden voor een juiste werking is voldaan. Ga bij vervanging of reparatie van beschadigde veiligheidsinrichtingen of defecte onderdelen te werk zoals aangegeven. Gebruik geen machine waarvan de schakelaar defect is. Laat de schakelaar vervangen door een erkend DeWALT Service-center.

### 20 Wendt u voor reparaties tot een erkend DeWALT Service-center

Deze elektrische machine voldoet aan alle geldende veiligheidsvoorschriften. Ter voorkoming van ongevallen mogen reparaties uitsluitend door daartoe bevoegde technici worden uitgevoerd.

### Extra veiligheidsrichtlijnen voor frezen

- Gebruik uitsluitend frezen waarvan de schachtdiameter overeenkomt met de maat van de spantang in de machine.
- Gebruik uitsluitend frezen die geschikt zijn voor een toerental van 30.000 min<sup>-1</sup> en die als zodanig gemarkeerd zijn.

- Gebruik nooit frezen met een diameter die groter is dan de maximum diameter in de technische gegevens.

### Inhoud van de verpakking

De verpakking bevat:

- 1 Bovenfrees
- 1 Parallelaanslag met fijninstelling en geleidestangen
- 1 Spantang 8 mm (GB: 1/4")
- 1 Sjabloongeuleider 24 mm
- 1 Steeksleutel 17 mm
- 1 Afsluitdop voor stofafzuigopening
- 1 Handleiding
- 1 Onderdelentekening

- Controleer de machine, losse onderdelen en accessoires op transportschade.
- Lees deze handleiding rustig en zorgvuldig door voordat u met de machine gaat werken.

### Beschrijving (fig. A)

Uw DeWALT bovenfrees DW620/DW621 is ontworpen voor alle professionele toepassingen op het gebied van het frezen van hout, houtproducten en kunststoffen.

- 1 Aan/uit-schakelaar met blokkeerfunctie
- 2 Spindelblokkering
- 3 Spantangmoer
- 4 Borgschroef van parallelaanslag
- 5 Geleidestangen voor parallelaanslag
- 6 Stofafzuigopening in parallelaanslag
- 7 Fijninstelling voor parallelaanslag
- 8 Parallelaanslag
- 9 Borgschroef
- 10 Freeszool
- 11 Vingerbescherming
- 12 Revolver diepte-aanslag
- 13 Diepte-aanslag
- 14 Borgschroef van diepte-aanslag
- 15 Blokkeerhendel
- 16 Snelinstelling voor diepte-aanslag
- 17 Fijninstelling voor diepte-aanslag
- 18 Stofafzuigadapter
- 19 Stelwiel van elektronische snelheidsregeling (DW621)
- 20 Eindborging

## Elektrische veiligheid

De elektrische motor is ontwikkeld voor een bepaalde netspanning. Controleer altijd of uw netspanning overeenkomt met de waarde op het typeplaatje.



Uw DeWALT-machine is dubbel geïsoleerd overeenkomstig EN 50144; een aarddraad is dan ook niet nodig.

## Vervangen van het snoer of de stekker

Als de stekker of het snoer wordt vervangen, moet de oude stekker c.q. het oude snoer worden weggegooid. Het is gevaarlijk om de stekker van een los snoer in het stopcontact te steken.

## Gebruik van verlengsnoeren

Wanneer een verlengsnoer wordt gebruikt, neem dan een goedgekeurd verlengsnoer, dat geschikt is voor het vermogen van de machine (zie technische gegevens). De aders moeten minimaal een doorsnede hebben van 1,5 mm<sup>2</sup>. Wanneer het verlengsnoer op een haspel zit, rol het snoer dan helemaal af.

## Monteren en instellen



Haal vóór het monteren en instellen altijd de stekker uit het stopcontact.

## Plaatsen en verwijderen van een frees (fig. B)

- Druk de spindelblokkering (2) in en houd deze ingedrukt.
- Draai met de meegeleverde 17 mm steeksleutel de spantangmoer (3) enige slagen los en plaats een frees in de spantang.
- Draai de spantangmoer aan en laat de spindelblokkering los.



Draai nooit de spantangmoer vast wanneer er geen frees in de spantang zit.

## Vervangen van de spantang (fig. C)

Uw bovenfrees wordt geleverd inclusief een gemonteerde 8 mm (GB: 1/4") spantang. Er zijn nog twee andere precisie-spantangen verkrijgbaar voor andere freesmaten. De spantang en de spantangmoer vormen één geheel.

- Draai de spantangmoer (3) geheel los.
- Verwijder de spantang (21) en vervang deze.
- Draai de moer (3) van de spantang vast.

## DW621 - Instellen van de elektronische snelheidsregeling (fig. A)

Met behulp van het stelwiel (19) van de elektronische snelheidsregeling is de draaisnelheid traploos instelbaar van 8.000 tot 24.000 min<sup>-1</sup>. Dit garandeert optimale freesresultaten in alle houtsoorten, kunststoffen en aluminium.

- Zet het stelwiel in de gewenste stand.

Kies een lage snelheid voor frezen met een grote diameter en een hogere waarde voor frezen met een kleine diameter. De juiste instelling wordt proefondervindelijk vastgesteld.

- 1 = 8.000 min<sup>-1</sup>
- 2 = 9.500 min<sup>-1</sup>
- 3 = 11.500 min<sup>-1</sup>
- 4 = 16.000 min<sup>-1</sup>
- 5 = 19.500 min<sup>-1</sup>
- 6 = 22.500 min<sup>-1</sup>
- 7 = 24.000 min<sup>-1</sup>

## Instellen van de freesdiepte (fig. D)

Uw bovenfrees is uitgerust met een uiterst precies diepte-instelsysteem waarvan zowel de snel- als de fijninstelling zijn voorzien van een nulstelring.

## Snelinstelling met behulp van de schaalverdeling en nulstelring

- Draai de borgschroef (14) van de diepteaanslag los.
- Zet de blokkeerhendel (15) vrij door deze linksom te draaien.
- Druk de freesmotor naar beneden totdat de frees het werkstuk raakt.
- Zet de blokkeerhendel (15) weer vast.
- Zet de snelinstelling (16) op nul met behulp van de nulstelring (22).
- Stel de freesdiepte in met de snelinstelling (16) en de bijbehorende schaalverdeling. De ingestelde freesdiepte wordt door de pijlen (23) aangegeven.
- Draai de borgschroef (14) van de diepteaanslag weer vast.

### Drievoudige diepte-instelling met behulp van de revolverdiepteaanslag

Met de revolverdiepteaanslag (12) kunt u 3 verschillende diepten instellen. Dat is met name handig bij het frezen van diepe groeven, waarbij stapsgewijs gewerkt wordt.

- Plaats een dieptemaal tussen de diepte-aanslag (13) en de revolver diepteaanslag (12) om de juiste diepte te bepalen.
- Stel, indien nodig, de drie schroeven in.

### Fijningstelling

Wanneer geen dieptemaal wordt gebruikt en wanneer de freesdiepte moet worden bijgesteld, gebruik dan bij voorkeur de fijningstelling (17).

- Stel de freesdiepte in zoals hierboven beschreven.
- Zet de fijningstelling op nul met behulp van de nulstelring (24).
- Zet de fijningstelling (17) in de gewenste positie: één omwenteling komt overeen met ca. 1 mm en één merkstreep met 0,1 mm.

### Diepte-instelling met de bovenfrees in omgekeerde positie (fig. D)

- Verwijder de draadstang (13) en vervang hem door de draadstang (DE6956) die als optie verkrijgbaar is.
- Verbind de draadstang van de diepteaanslag (13A) met de revolverdiepteaanslag (12).
- Stel de freesdiepte in met behulp van de instelring op de diepteaanslag (13A).



Lees bij montage van de bovenfrees in omgekeerde positie eerst de instructies in de betreffende handleiding van de stationaire machine.

### Bevestigen van de parallelaanslag (fig. A & E)

- Steek de geleidestangen (5) in de freeszool (10).
- Draai de borgschroeven (9) vast.
- Plaats de parallelaanslag (8) op de geleidestangen.
- Draai de borgschroeven (4) handvast aan.
- Verwijder de stofafzuigadapter (18) en sluit de stofafzuigopening af met de meegeleverde afsluitdop (25).

### Instellen van de parallelaanslag (fig. F)

- Teken een freeslijn op het werkstuk.
- Druk de freesmotor naar beneden totdat de frees het werkstuk raakt.
- Zet de blokkeerhendel (15) vast.
- Plaats de bovenfrees op de freeslijn.
- Schuif de parallelaanslag (8) tegen het werkstuk en draai de borgschroeven (4) vast.
- Stel de parallelaanslag (8) in met behulp van de fijningstelling (7). De buitenste snijkant van de frees moet samenvallen met de freeslijn.
- Draai de eindborging (20) goed vast.

### Monteren van een sjabloongeleider (fig. G)

Sjabloongeleiders en mallen vormen een praktisch hulpmiddel voor het frezen volgens een bepaald patroon.

- Monteer de sjabloongeleider (26) op de freeszool (10) met behulp van de schroeven (27) zoals afgebeeld.



### Aansluiten van een stofafzuigstelsel (fig. A & E)

- Sluit een stofafzuigslang aan op de stofafzuigadapter (18) in de zuil van de freesgeleiding of op de stofafzuigopening in de parallelaanslag (6).

### Aanwijzingen voor gebruik



- Neem altijd de veiligheidsinstructies in acht en houdt u aan de geldende voorschriften.
- Beweeg de machine altijd zoals afgebeeld in fig. H (buiten- en binnenranden).

### Alvorens met de machine te gaan werken:

- Controleer of de frees correct in de spantang is gemonteerd.
- Kies de juiste draaisnelheid met behulp van het stelwiel (DW621).
- Stel de freesdiepte in.
- Sluit een stofafzuigstelsel aan.
- Controleer altijd of de blokkeerhendel is geborgd alvorens de machine in werking te stellen.

## **In- en uitschakelen (fig. I)**

De aan/uit-schakelaar met blokkeerfunctie (1) bevindt zich in de rechter handgreep. De machine is normaal in uitgeschakelde toestand vergendeld.

- Inschakelen: druk de knop (28) in en houd hem ingedrukt om de machine te ontgrendelen. Druk dan op de knop (29).
- Voor continuubedrijf drukt u nogmaals op de knop (28).
- Uitschakelen: druk nogmaals op de knop (29).



Zet de blokkeerhendel vrij en wacht totdat de freesmotor in de uitgangspositie is gekomen alvorens de machine uit te schakelen.

## **Gebruik van de sjabloongeleader (fig. G)**

- Bevestig de freesmal op het werkstuk met behulp van lijmtangen.
- Kies en monteer de juiste sjabloongeleader (26).
- Bepaal de diameter van de frees, trek deze waarde af van de buitendiameter van de sjabloongeleader en deel dit door 2. Aldus bepaalt u de grootte van de freesmal ten opzichte van het te bewerken gedeelte.



Indien het werkstuk niet dik genoeg is, plaats het dan op een stuk afvalhout.

## **Gebruik van een geleidelat**

Wanneer geen kantgeleader kan worden gebruikt, kan de bovenfrees langs een geleidelat worden bewogen. Klem de lat over de gehele lengte goed vast en laat deze aan beide zijden een stukje uitsteken.

## **Frezen zonder geleader**

Uw bovenfrees kan ook zonder geleader worden gebruikt, bijv. voor decor- en tekstfrezen.



Maak uitsluitend ondiepe sleuven! Gebruik frezen met een maximum diameter van 6 mm.

## **Frezen met aanlooptap (fig. B)**

Wanneer geen parallel- of sjabloongeleader kan worden toegepast, kan een frees met aanlooptap (30) worden gebruikt bij het frezen van kanten en ingewikkelde vormen.

Uw dealer verstrekt u graag de nodige informatie over de juiste accessoires.

Hiertoe behoren spantangen (6-8 mm), een diepte-aanslag voor gebruik in omgekeerdepositie, verzinkfrezen voor zwaluwstaartverbindingen en vingerfreessjablonen, sjablonen voor deuvelverbindingen, sjabloongeleaders (17-40 mm) en geleidestangen in diverse lengten.

## **Onderhoud**

Uw DeWALT-machine is ontworpen om gedurende lange tijd probleemloos te functioneren met een minimum aan onderhoud. Een juiste behandeling en regelmatige reiniging van de machine garanderen een hoge levensduur.

## **Reinigen van de stofafzuigzuil (fig. J)**

- Verwijder de afsluitdop of de adapter.
- Verwijder de vier schroeven (31) in de freeszool (10).
- Reinig de stofafzuigzuil.
- Monteer de onderdelen in omgekeerde volgorde.



## **Smering**

Uw machine heeft geen extra smering nodig.



## **Reiniging**

Houd de ventilatiesleuven vrij en maak de behuizing regelmatig schoon met een zachte doek.



## **Gebruikte machines en het milieu**

Wanneer uw oude machine aan vervanging toe is, breng deze dan naar een DeWALT Service-center waar de machine op milieuvriendelijke wijze zal worden verwerkt.

## GARANTIE

### • 30 DAGEN “NIET GOED, GELD TERUG” GARANTIE •

Indien uw DeWALT elektrisch gereedschap om welke reden dan ook niet geheel aan uw verwachtingen voldoet, stuurt u het dan compleet zoals bij aankoop binnen 30 dagen terug naar DeWALT, samen met uw aankoopbewijs en uw rekeningnummer. U ontvangt dan uw geld terug.

### • 1 JAAR GRATIS SERVICE-CONTRACT •

Mocht uw DeWALT elektrisch gereedschap binnen 12 maanden na aankoop nazicht of reparatie behoeven, dan worden deze werkzaamheden gratis uitgevoerd in onze Service-centers op vertoon van het aankoopbewijs. Stuur uw machine rechtstreeks of via uw dealer naar een erkend DeWALT Service-center.

### • 1 JAAR GARANTIE •

Mocht uw DeWALT elektrisch gereedschap binnen 12 maanden na datum van aankoop defect raken tengevolge van materiaal- of constructiefouten, dan garanderen wij de kosteloze vervanging van alle defecte delen of van het hele apparaat, zulks ter beoordeling van DeWALT, op voorwaarde dat:

- het produkt niet foutief gebruikt werd
- het produkt niet gerepareerd is door onbevoegden
- het aankoopbewijs met daarop de aankoopdatum wordt overlegd

Informeer bij uw dealer of bij het DeWALT-hoofdkantoor naar het adres van het dichtstbijzijnde Service-center (zie de achterzijde van deze handleiding). Een overzicht van erkende DeWALT Service-centers en nadere informatie over onze service vindt u ook op Internet:

**[www.2helpU.com](http://www.2helpU.com)**.

# HÅNDOVERFRES DW620/DW621

## Gratulerer!

Du har valgt et DEWALT elektroverktøy. Årelang erfaring, konstant produktutvikling og fornyelse gjør DEWALT til en av de mest pålitelige partnere for profesjonelle brukere.

## Innholdsfortegnelse

Tekniske data	no - 1
CE-Sikkerhetserklæring	no - 1
Sikkerhetsforskrifter	no - 2
Kontroll av pakkens innhold	no - 3
Beskrivelse	no - 3
Elektrisk sikkerhet	no - 4
Bruk av skjoteledning	no - 4
Montering og justering	no - 4
Bruksanvisning	no - 5
Vedlikehold	no - 6
Garanti	no - 7

## Tekniske data

	DW620	DW621
Spenning	V 230	230
Motoreffekt	W 900	1.100
Effektforbruk	W 510	620
Turtall, ubelastet/min	24.000	8.000-24.000, trinnløst
Håndoverfresvogn	2 søyler	2 søyler
Utslag håndoverfresvogn	mm 55	55
Revolverdypdestopp	3-trinn, med skala og mikrojustering	
Spennhylse størrelser	8 mm (GB: 1/4")	8 mm (GB: 1/4")
Fres, diameter maks.	mm 36	36
Vekt	kg 3,1	3,1

## Sikring:

230 V	10 A
-------	------

Følgende symboler brukes i denne instruksjonsboken:



Betegner risiko for personskade, livsfare eller ødeleggelse av verktøyet dersom instruksene i denne instruksjonsboken ikke følges.



Betegner risiko for elektrisk støt.

## CE-Sikkerhetserklæring



### DW620/DW621

DEWALT erklærer at disse elektroverktøyer er konstruert i henhold til: 98/37/EEC, 89/336/EEC, 73/23/EEC, EN 50144, EN 55014-2, EN 55014, EN 61000-3-2 & EN 61000-3-3.

Ønsker du flere opplysninger, vennligst kontakt DEWALT på adressen nedenfor eller se veiledningens bakside.

Lydnivået er i overensstemmelse med 86/188/EEC og 98/37/EEC, målt i henhold til EN 50144:

	DW620	DW621
$L_{TIA}$ (lydnivå)	dB(A)* 85	85
$L_{WA}$ (akustisk effekt)	dB(A) 93	93

\* ved brukerens øre



Bruk egnet verneutstyr for å beskytte hørselen dersom lydnivået overskrider 85 dB(A).

Den veide geometriske middelveien av akselerasjonsfrekvensen i følge EN 50144:

DW620	DW621
< 2,5 m/s <sup>2</sup> < 2,5 m/s <sup>2</sup>	



Director Engineering and Product Development  
Horst Großmann



DEWALT, Richard-Klinger-Straße 40,  
D-65510, Idstein, Tyskland

## Sikkerhetsforskrifter

**Ta deg tid til å lese nøye gjennom bruksanvisningen før du begynner å bruke maskinen. Oppbevar bruksanvisningen på et lett tilgjengelig sted slik at alle som skal bruke maskinen lett kan finne den.**

**I tillegg til nedenforstående forskrifter, må alle vernebestemmelsene til Statens Arbeidstilsyn følges når det gjelder arbeid med elektroverktøy.**

### ADVARSEL!

**Ved bruk av elektroverktøy må disse grunnleggende sikkerhetsforskrifter følges for å redusere risikoen for elektrisk støt, personskade og brann.**

#### 1 Bruk hørselsvern

Støynivået ved bearbeiding av forskjellige materialer kan variere, og i blant kan nivået overstige 85 dB(A). For å beskytte deg selv bør du alltid bruke hørselsvern.

#### 2 Hold arbeidsområdet rent og ryddig

En uryddig arbeidsplass innbyr til skader.

#### 3 Tenk på arbeidsmiljøet

Utsett ikke elektroverktøy for regn. Ikke bruk det på fuktige eller våte steder. Sørg for god belysning over arbeidsplassen. Bruk ikke elektroverktøy i nærheten av brannfarlige væsker eller gasser.

#### 4 Beskytt deg mot elektrisk støt

Unngå kroppskontakt med jodede deler (for eksempel vannrør, komfyrer, kjøleskap o.l.). Under ekstreme arbeidsforhold (for eksempel ved høy luftfuktighet, forekomst av metallstøv o.l.) kan man øke sikkerheten ved å tilkoble en jordfeilbryter.

#### 5 Hold barn unna

Ikke la barn komme i kontakt med verktøyet eller skjøteledningen. Det skal holdes tilsyn med barn under 16 år.

#### 6 Oppbevar elektroverktøy på et trygt sted

Når maskinen ikke er i bruk, skal den oppbevares på et tørt sted, gjerne høyt oppe og innlåst, utenfor barns rekkevidde.

#### 7 Overbelast ikke maskinen

Maskinen arbeider bedre og sikrere innenfor det angitte effektområdet.

#### 8 Bruk riktig elektroverktøy

Tving ikke en maskin til å gjøre arbeid som krever kraftigere verktøy. Bruk ikke elektroverktøy til formål det ikke er ment for, som for eksempel å fjerne kvister eller kappe ved med en håndsirkelsag.

#### 9 Kle deg riktig

Ha ikke på deg løstsittende klær eller smykker. De kan sette seg fast i de bevegelige delene. Vi anbefaler gummihandsker og sko som ikke gli når du arbeider utendørs. Bruk hårnett hvis du har langt hår.

#### 10 Bruk vernebriller

Bruk vernebriller for å unngå at det blåser støv inn i øynene og skader deg. Hvis det støver mye, bør du bruke ansikts- eller støvmaske.

#### 11 Stell pent med ledningen

Bær ikke maskinen i ledningen og, trekk ikke i ledningen når du skal ta støpselet ut av stikkkontakten. Utsett ikke ledningen for varme, olje eller skarpe kanter.

#### 12 Sikre arbeidsstykket

Bruk tvinger eller skrustikker til å feste arbeidsstykket med. Dette er sikrere enn å bruke hånden, og du får begge hendene fri til å arbeide med.

#### 13 Strekk deg ikke for langt

Pass på at du alltid har sikkert fotfeste og balanse.

#### 14 Vær nøye med vedlikeholdet

Hold tilbehøret skarpt og rent. Følg forskriftene når det gjelder vedlikehold og skifte av tilbehør.

Kontroller maskinens ledning regelmessig og få den reparert av et autorisert verksted om den skulle bli skadet.

Kontroller skjøteledninger regelmessig, skift dem ut om de skulle bli skadet. Hold håndtakene tørre, rene og fri for olje og fett.

#### 15 Trekk støpselet ut av stikkkontakten

Trekk alltid støpselet ut av stikkkontakten når maskinen ikke er i bruk, ved vedlikehold og ved skifte av tilbehør.

## 16 Fjern nøkler

Gjør det til vane å sjekke om nøkler og justeringsverktøy er fjernet før maskinen startes.

## 17 Unngå at verktøyet blir slått på utilsiktet

Bær ikke maskinen med fingeren på strømbryteren når den er tilkoblet strømmettet. Pass på at strømbryteren er avslått når du setter støpselet i stikkkontakten.

## 18 Utendørs skjøteledning

Utendørs må det bare brukes skjøteledning som er tillatt for utendørs bruk og merket for dette.

## 19 Vær oppmerksom

Se på det du gjør. Bruk sunn fornuft. Bruk ikke maskinen når du er trett.

## 20 Sjekk skadede deler før du setter støpselet i stikkkontakten

Før fortsatt bruk av maskinen skal eventuelle skadede deler eller deksler kontrolleres nøye for å bringe på det rene om de fungerer riktig og utfører det de skal. Kontroller justeringen av bevegelige deler, om de sitter i klemme, om deler er brukket. Sjekk at alt er riktig montert og er slik det skal være. En del eller et deksel som er skadet, skal repareres eller skiftes ut av et autorisert verksted dersom ikke annet er angitt i bruksanvisningen. Ødelagte brytere skal repareres av et autorisert serviceverksted. Bruk ikke maskinen hvis den ikke kan slås av og på med bryteren.

## 21 ADVARSEL!

Bruk bare tilbehør og utstyr som anbefales i bruksanvisningen og i katalogene. Bruk av annet verktøy eller tilbehør enn det som anbefales i bruksanvisningen eller i katalogene kan medføre en mulig risiko for personskade.

## 22 La verktøyet repareres av et autorisert DEWALT serviceverksted

Dette elektroverktøyet er i samsvar med gjeldende sikkerhetsforskrifter. Unngå risiko: Overlat alltid reparasjon av elektriske apparater til kvalifisert servicepersonale.

### Ekstra sikkerhetsregler for freser

- Bruk alltid fres med en diameter som svarer til størrelsen av spennhylsen som er installert i ditt verktøy.
- Bruk alltid fres som er beregnet til et turtall på 30.000/min. og som er merket tilsvarende.

- Bruk aldri fres med en diameter større enn maksimumsdiameter som nevnes i de tekniske dataene.

## Kontroll av pakkens innhold

Pakken inneholder:

- 1 Håndoverfres
- 1 Parallellanlegg med mikrojustering og føringsstenger
- 1 Spennhylse 8 mm (GB: 1/4")
- 1 Føringshylse 24 mm
- 1 Skrunøkkel #17
- 1 Støvavsugningsplugg
- 1 Instruksjonsbok
- 1 Splitt-tegning

- Kontroller om verktøyet, deler eller tilbehør er blitt skadet under transporten.
- Ta deg tid til å lese nøye igjennom instruksjonsboken slik at du forstår innholdet før verktøyet tas i bruk.

## Beskrivelse (fig. A)

Din høyt ytende DEWALT håndoverfres DW620/DW621 er konstruert for krevende, profesjonelt fresearbeid.

- 1 Av/på-bryter med låsefunksjon
- 2 Spindellås
- 3 Spennmutter
- 4 Låsebolt for parallellanlegg
- 5 Føringsstenger for parallellanlegg
- 6 Støvavsug i parallellanlegg
- 7 Finjusterer for parallellanlegg
- 8 Parallellanlegg
- 9 Låsebolt
- 10 Bunnplate håndoverfres
- 11 Fingervern
- 12 Revolverdybdestopp
- 13 Dybdestopp
- 14 Låsebolt for dybdestopp
- 15 Dydbegrenser
- 16 Hurtigjusterer for dybdestopp
- 17 Finjusterer for dybdestopp
- 18 Støvavsugningsadapter
- 19 Turtall-regulator (DW621)
- 20 Endelås

## Elektrisk sikkerhet

Den elektriske motoren er kun konstruert for én spenning. Kontroller alltid at nettspenningen er i overensstemmelse med spenningen på typeskiltet.



Ditt DEWALT verktøy er dobbeltisolert i samsvar med EN 50144. Jordet ledning er derfor ikke nødvendig.

## Skifting av kabel eller støpsel

Tenk på sikkerhetsforskriftene ved skifting av kabel eller støpsel. Et støpsel med blottede kopperledere er farlig hvis det koples til en strømførende kontakt.

## Bruk av skjøteledning

Hvis det er nødvendig å bruke skjøteledning, må man bruke en godkjent skjøteledning som er egnet til dette verktøyets kraftbehov (se tekniske data). Hvis du bruker en kabeltrommel, bør du alltid vikle kabelen helt av først.

## Montering og justering



Ta alltid støpselet ut av stikkkontakten før montering og justering av verktøyet.

### Innsetting og fjerning av fresestål (fig. B)

- Trykk inn spindellåsen (2) og hold den nede.
- Bruk 17 mm nøkkelen til å løsne spennmutteren (3) litt og sett i en fres.
- Fest spennmutteren og slipp spindellåsen.



Skrud aldri spennmutteren fast uten at det er en fres i spennhylsen.

### Skifting av spennhylse (fig. C)

Din håndoverfres er utstyrt med en 8 mm (GB: 1/4") spennhylse tilpasset maskinen. To andre presisjons-spennhylser som passer til fresen følger også med. Spennhylsen og spennmutteren kan ikke tas fra hverandre.

- Skrud spennmutteren (3) helt løs.
- Fjern spennhylsen (21) og bytt den ut.
- Skrud fast spennmutteren (3).

### DW621 - Innstilling av den elektroniske turtallregulatoren (fig. A)

Hastigheten kan reguleres trinnløst fra 8.000 til 24.000 min<sup>-1</sup> ved hjelp av den elektroniske turtallregulatoren (19) for jevne freseresultater i alle typer tre, plast og i aluminium.

- Innstill den elektroniske turtallregulatoren på ønsket nivå.

Generelt sagt brukes lav innstilling for freser med stor diameter og en høy innstilling for freser med en liten diameter. Erfaring vil imidlertid vise hva som er riktig innstilling.

- 1 = 8.000 min<sup>-1</sup>
- 2 = 9.500 min<sup>-1</sup>
- 3 = 11.500 min<sup>-1</sup>
- 4 = 16.000 min<sup>-1</sup>
- 5 = 19.500 min<sup>-1</sup>
- 6 = 22.500 min<sup>-1</sup>
- 7 = 24.000 min<sup>-1</sup>

### Justering av fresedybden (fig. D)

Din håndoverfres er utstyrt med et høypresisjons dybdejusteringssystem som omfatter en tilbakestillingsring for både hurtigjustereren og finjustereren.

### Hurtigjustering ved hjelp av skalaen med tilbakestillingsring

- Skrud løs låsebolten for dybdestoppet (14).
- Skrud løs dybdebegrenseren (15) ved å skrud den mot solen.
- Senk håndoverfresvoggen så mye at fresen kommer i kontakt med arbeidsstykket.
- Fest dybdebegrenseren (15).
- Sett hurtigjustereren (16) i nullstilling ved hjelp av ringen (22).
- Juster fresedybden med hurtigjustereren (16) og den tilhørende skalaen. Den justerte fresedybden angis av pilene (23).
- Fest låseboltene for dybdestoppet (14).

### Tre dybdejusteringer ved hjelp av revolverdybdestoppet

Revolverdybdestoppet (12) kan brukes til å innstille 3 ulike dybder. Dette er særlig nyttig ved dyp fresing som foretas i flere omganger.

- Plasser en dybdesjablon mellom dybdestoppet (13) og revolverdybdestoppet (12) for innstilling av nøyaktig fresedybde.

- Fest om nødvendig alle tre skruene.

## Fininnstilling

Når dybdesjablon ikke brukes, eller hvis fresedybden må justeres på nytt, bør finjustereren (17) benyttes.

- Juster fresedybden som beskrevet ovenfor.
- Sett finjustereren på null ved hjelp av ringen (24).
- Drei finjustereren (17) i ønsket stilling: én omdreining tilsvarer omtrent 1 mm og 1 merke 0,1 mm.

## Dybdejustering med håndoverfres installert i omvendt posisjon (fig. D)

- Fjern dybdeanslaget (13) og erstatt den med dybdeanslaget (DE6956), som fås opsjonelt.
- Kobl dybdeanslagets (13A) gjengede stang til revolverdypdeanslaget (12).
- Innstill fresedybden med justereren på dybdeanslaget (13A).



For fastsetting av håndoverfres i omvendt stilling, les instruksjonshåndboken for dette stasjonære verktøyet.

## Montering av parallellanlegget (fig. A & E)

- Monter føringsstengene (5) til bunnplaten på håndoverfresen (10).
- Skru fast låseboltene (9).
- Skyv parallellanlegget (8) over stengene.
- Skru låseboltene (4) midlertidig fast.
- Fjern støvavsugningsadapteren (18) og plugg igjen åpningen med støvavsugningspluggen (25) som følger med maskinen.

## Justering av parallellanlegget (fig. F)

- Tegn en frese-strek på materialet.
- Senk håndoverfresvognen til fresen kommer i kontakt med arbeidsstykket.
- Skru fast dybdebegrenseren (15).
- Plasser håndoverfresen på frese-streken.
- Skyv parallellanlegget (8) mot arbeidsstykket og skru fast låseboltene (4).
- Juster parallellanlegget (8) med finjustereren (7). Den ytterste fresekanten på fresen må falle sammen med frese-streken.
- Skru endelåsen (20) godt fast.

## Montering av føringshylse (fig. G)

Sammen med sjabloner, er føringshylser av stor betydning for utfresingen og utformingen av et mønster.

- Monter føringshylsen (26) til bunnplaten på håndoverfresen (10) med skruene (27) som angitt.



## Tilkobling av støvsuger (fig. A & E)

- Fest en støvsugerslange til støvavsugningsadapteren (18) i søylen på håndoverfresvognen eller til støvavsugnet i parallellanlegget (6).

## Bruksanvisning



- Overhold alltid sikkerhetsinstruksene og gjeldende forskrifter.
- Beveg alltid håndoverfresen som vist på fig. H (utsider/innsider).

## Før maskinen tas i bruk:

- Kontroller at fresen sitter som den skal i spennhylsen.
- Velg gunstigste turtall ved hjelp av den elektroniske turtall-regulatoren (DW621).
- Juster fresedybden.
- Monter en støvsuger.
- Kontroller at dybdebegrenseren alltid er låst før bryteren skrues på.

## Start - stopp (fig. I)

Av/på-bryteren med låsefunksjon (1) er plassert i håndtaket på høyre side. Verktøyet er vanligvis låst i av-stilling.

- Slå på: trykk og hold bryteren nede (28) for å fjerne sperringen og press så på utløseren (29).
- For kontinuerlig drift, trykk på bryteren (28) igjen.
- Slå av: press på utløseren (29) igjen.



Skru løs dybdebegrenseren og la håndoverfresvognen komme i hvilestilling igjen før maskinen skrues av.

## Bruk av føringshylsene (fig. G)

- Sjablonen må sikres til arbeidsstykket med endeklemmer.
- Velg og sett i passende føringshylse (26).

- Trekk diameteren på fresen fra føringshylsens ytterdiameter og del på 2. Da vet man hvor mye større sjablonen må være enn den delen som skal forsenkes.



Hvis arbeidsstykket ikke er tykt nok, plasserer man det på en trebit.

### Styring med planke

Der hvor det ikke er mulig å bruke en kantfører, går det også an å føre håndoverfresen langs en planke som er spent tvers over arbeidsstykket (med et overheng på begge sider).

### Frihåndsfresing

Din håndoverfres kan også brukes uten noen slags føring, f.eks. ved tegnskriving eller kreativt arbeid.



Ikke for dyp fresing! Bruk freser med en diameter på maks. 6 mm.

### Fresing med notfres (fig. B)

I tilfeller hvor det ikke er mulig å bruke parallellføring eller føringshylse, er det mulig å bruke notfreser (30) ved fresing av kanter med profil.

Din forhandler kan gi nærmere opplysninger om egnede tilleggsutstyr.

Dette gjelder også spennhylser (6-8 mm og 1/4"), et dybdeanslag for bruk i omvendt posisjon, fingerskjøtingsredskap for svalehaleskjøt og fingerskjøtingsjigger, tappesskjøtingsjablone, føringshylser (17-40 mm) og styreskinner i ulike lengder.

### Vedlikehold

Ditt DeWALT-elektroverktøy er konstruert slik at det kan brukes i lang tid med et minimum av vedlikehold. Kontinuerlig og tilfredsstillende drift avhenger av riktig behandling og regelmessig rengjøring av verktøyet.

### Rengjøring av støvavsugningsøylen (fig. J)

- Fjern støvavsugningspluggen eller adapteren.
- Fjern de fire skruene (31) nederst på håndoverfres-bunnplaten (10)
- Rengjør støvavsugningsøylen.
- Monter delene igjen i omvendt rekkefølge.



### Smøring

Ditt elektroverktøy trenger ikke ekstra smøring.



### Rengjøring

Hold ventilasjonsspaltene åpne og rengjør elverktøyet regelmessig med en myk klut.



### Utslitt verktøy og miljøet

Vern naturen. Kast ikke produktet sammen med annet avfall når det er utslitt. Lever det til kildesortering eller til et DeWALT-serviceverksted.

### DeWALT service

Dersom det skulle oppstå feil med maskinen, lever den til et autorisert serviceverksted. (Se aktuell prisliste/katalog for ytterligere informasjon eller ta kontakt med DeWALT).

På grunn av forskning og utvikling kan ovenstående spesifikasjoner bli endret, noe som ikke blir opplyst separat.

**GARANTI****• 30 DAGERS FORNØYD-KUNDEGARANTI •**

Hvis du ikke er tilfreds med ditt DeWALT verktøy, kan det returneres innen 30 dager til din DeWALT forhandler eller til et DeWALT autorisert serviceverksted og du kan bytte eller få pengene tilbake. Kvittering må fremlegges.

**• 1 ÅRS FRI VEDLIKEHOLDSSERVICE •**

Skulle ditt DeWALT verktøy trenge vedlikehold eller service i de første 12 månedene etter det ble kjøpt, vil dette bli utført gratis av et autorisert DeWALT serviceverksted. Gratis vedlikeholdsservice omfatter arbeidskostnader. Tilbehørs- og reservedelskostnader inngår ikke. Kvittering må fremlegges.

**• 1 ÅRS GARANTI •**

Dersom det skulle vise seg innen 12 måneder fra kjøpsdato at ditt DeWALT-produkt har feil eller mangler som skyldes material- eller fabrikkasjonsfeil, garanterer vi å erstatte alle defekte deler gratis eller, etter egen vurdering, erstatte verktøyet gratis forutsatt at:

- Verktøyet ikke er blitt brukt skjodesløst.
- Reparasjoner bare er blitt utført av autorisert verksted/personell.
- Kvittering kan fremlegges.

Denne garantien er i tillegg til kjøperens rettigheter i henhold til Kjøpsloven.

Adresse til nærmeste DeWALT autoriserte serviceverksted finner du i DeWALT katalogen, eller ved å kontakte DeWALT. Alternativt kan du finne en liste over DeWALT autoriserte serviceverksteder og komplett informasjon om vår etter-salg-service på Internett-adressen vår:

**[www.2helpU.com](http://www.2helpU.com)**.

# TUPIA DW620/DW621

## Parabéns!

Escolheu uma Ferramenta Eléctrica DeWALT. Muitos anos de experiência, um desenvolvimento contínuo de produtos e o espírito de inovação fizeram da DeWALT um dos parceiros mais fiáveis para os utilizadores profissionais.

## Conteúdo

Dados técnicos	pt - 1
Declaração CE de conformidade	pt - 1
Instruções de segurança	pt - 2
Verificação do conteúdo da embalagem	pt - 3
Descrição	pt - 3
Segurança eléctrica	pt - 4
Extensões	pt - 4
Montagem e afinação	pt - 4
Modo de emprego	pt - 5
Manutenção	pt - 6
Garantia	pt - 7

## Dados técnicos

		DW620	DW621
Voltagem	V	230	230
Potência absorvida	Watts	900	1.100
Consumo de potência	W	510	620
Velocidade em vazio	rpm	24.000	8.000-24.000, infinitamente variável
Suporte do conjunto do motor		2 colunas	2 colunas
Curso do guia	mm	55	55
Dispositivo de bloqueio de profundidade revólver		a 3 posições, com graduação e microajuste	
Capacidades da pinça		8 mm (GB: 1/4")	8 mm (GB: 1/4")
Diâmetro máx. da fresa	mm	36	36
Peso	kg	3,1	3,1

## Fusíveis

Ferramentas de 230 V	10 Ampéres
----------------------	------------

Os seguintes símbolos são usados neste manual:



Indica risco de ferimentos, perda de vida ou danos à ferramenta no caso do não-cumprimento das instruções deste manual.



Indica tensão eléctrica.

## Declaração CE de conformidade



### DW620/DW621

A DeWALT declara que estas ferramentas eléctricas foram concebidas em conformidade com 98/37/CEE, 89/336/CEE, 73/23/CEE, EN 50144, EN 55014-2, EN 55014, EN 61000-3-2 & EN 61000-3-3.

Para mais informações, queira consultar a DeWALT no endereço abaixo ou a parte de trás do presente manual.

De acordo com as Directivas 86/188/CEE & 98/37/CEE da Comunidade Europeia, o nível de potência sonora, medido de acordo com a EN 50144, é:

		DW620	DW621
$L_{pA}$	(pressão sonora) dB(A)*	85	85
$L_{WA}$	(potência sonora) dB(A)	93	93

\* junto ao ouvido do operador



Use protectores auditivos quando a potência sonora ultrapassar 85 dB(A).

Valor médio quadrático ponderado em frequência de aceleração conforme à EN 50144:

DW620	DW621
< 2,5 m/s <sup>2</sup> < 2,5 m/s <sup>2</sup>	

Director Engineering and Product Development  
Horst Großmann



DEWALT, Richard-Klinger-Straße 40,  
D-65510, Idstein, Alemanha

## Instruções de segurança

Quando usar Ferramentas Eléctricas, cumpra sempre os regulamentos de segurança aplicáveis no seu país para reduzir o risco de incêndio, de choque eléctrico e de ferimentos. Leia as seguintes instruções de segurança antes de tentar utilizar este produto. Guarde estas instruções!

### Instruções gerais

#### 1 Mantenha a área de trabalho arrumada

As mesas e áreas de trabalho desarrumadas podem provocar ferimentos.

#### 2 Cuide do ambiente da área de trabalho

Não exponha Ferramentas Eléctricas à humidade.

Ilumine bem as áreas de trabalho. Não utilize Ferramentas Eléctricas em presença de líquidos ou gases inflamáveis.

#### 3 Tenha cuidado com os choques eléctricos

Evite o contacto directo com superfícies ligadas à terra (p.ex. tubos, radiadores, fogões, frigoríficos).

Nos casos de serviço sob condições extremas (tais como humidade elevada, execução de soldadura, etc.) a segurança eléctrica pode ser aumentada intercalando-se um transformador de separação ou um disjuntor de corrente de defeito (FI).

#### 4 Mantenha as crianças afastadas

Não deixe as crianças tocarem na ferramenta nem no cabo de extensão. As crianças com menos de 16 anos de idade devem ser vigiadas.

#### 5 Cabos para uso exterior

Quando as ferramentas se utilizarem no exterior, empregue sempre cabos previstos para uso no exterior.

#### 6 Guarde as ferramentas que não estiverem a ser utilizadas

Quando não forem utilizadas as Ferramentas Eléctricas, estas devem guardadas num sítio seco, fechado à chave e fora do alcance das crianças.

#### 7 Vista-se de maneira apropriada

Não use vestuário largo nem jóias porque podem prender-se numa peça móvel. Quando se trabalha no exterior, é de aconselhar o uso de luvas de borracha e de calçado antiderrapante. Cubra o cabelo se tiver cabelo comprido.

#### 8 Utilize óculos de protecção

Utilize também uma máscara no caso de os trabalhos produzirem pó.

#### 9 Tenha cuidado com o ruído

Tome medidas de protecção apropriadas se o nível do ruído exceder 85 dB(A).

#### 10 Segure firmemente as peças de trabalho

Utilize grampos ou um torno para segurar as peças a trabalhar. É mais seguro e permite manter as duas mãos livres para trabalhar.

#### 11 Verifique a sua posição

Mantenha sempre o equilíbrio.

#### 12 Evite arranques acidentais

Não transporte uma ferramenta ligada à rede com o dedo colocado no interruptor. Verifique se o interruptor está desligado ao ligar a ferramenta à rede.

#### 13 Esteja atento

Dê atenção ao que vai fazendo. Trabalhe com precaução. Não utilize ferramentas quando estiver cansado.

#### 14 Desligue a ferramenta

Desligue e espere até a ferramenta parar completamente antes de a deixar sem vigilância. Tire a ficha da tomada quando a ferramenta não estiver a ser utilizada, antes de proceder à manutenção ou à substituição de acessórios.

#### 15 Tire as chaves de aperto

Verifique sempre se as chaves de aperto foram retiradas da ferramenta antes de a utilizar.

#### 16 Empregue as ferramentas apropriadas

Neste manual indicam-se as aplicações da ferramenta. Não force pequenas ferramentas ou acessórios para fazer o trabalho numa ferramenta forte. A ferramenta trabalhará melhor e de uma maneira mais segura se for utilizada para o efeito indicado.



**AVISO** O uso de qualquer acessório ou o uso da própria ferramenta, além do que é recomendado neste manual de instruções pode dar origem a risco de ferimento.

### 17 Não force o cabo eléctrico

Nunca transporte a ferramenta pelo cabo e não puxe pelo cabo para tirar a ficha da tomada. Proteja o cabo contra o calor e evite o contacto com óleo e objectos cortantes.

### 18 Cuide das suas ferramentas com atenção

Para uma maior rentabilidade, mantenha as ferramentas sempre afinadas e limpas. Cumpra as instruções relativas à manutenção e substituição dos acessórios. Verifique regularmente os cabos da ferramenta e, no caso de estes estarem danificados, mande-os consertar a um Centro de Assistência Técnica DeWALT. Verifique periodicamente os cabos de extensão e substitua-os se estiverem danificados. Mantenha os comandos secos, limpos e sem óleo ou gordura.

### 19 Verifique as peças danificadas

Antes de utilizar a ferramenta, verifique cuidadosamente se esta apresenta sinais de danos de modo a assegurar um bom funcionamento e a obtenção do resultado desejado. Verifique o bom alinhamento e fixação das peças móveis e confirme a ausência de ruptura das peças. Verifique ainda se a montagem foi bem feita ou se existe qualquer outra condição que possa impedir que a ferramenta funcione bem. Mande consertar ou substituir os dispositivos de protecção ou outras peças danificadas conforme as instruções. Não utilize a ferramenta se o interruptor não estiver a funcionar. Mande substituir o interruptor num Centro de Assistência Técnica DeWALT.

### 20 Mande consertar a sua ferramenta por um Centro de Assistência Técnica DeWALT

Esta Ferramenta Eléctrica está conforme às regulamentações de segurança que lhe dizem respeito. Para evitar qualquer perigo, a reparação de ferramentas eléctricas deverá estar fica exclusivamente a cargo de técnicos qualificados.

### Regras adicionais de segurança para fresas

- Use sempre fresas com um diâmetro correspondendo ao tamanho da pinça instalada na sua máquina.
- Use sempre fresas adequadas para uma velocidade de 30.000 rpm e conforme assinaladas.
- Nunca use fresas com um diâmetro que ultrapasse o diâmetro máximo indicado nas características técnicas.

### Verificação do conteúdo da embalagem

A embalagem contém:

- 1 Tupia
- 1 Guia paralela com microajuste e hastes-guia
- 1 Pinça 8 mm (GB: 1/4")
- 1 Guia de nível 24 mm
- 1 Chave de bocas #17
- 1 Cobertura do extractor de poeiras
- 1 Manual de instruções
- 1 Vista dos componentes destacados

- Verifique se a ferramenta, as peças ou os acessórios apresentam sinais de danos que possam ter ocorrido durante o transporte.
- Antes de utilizar a ferramenta, dedique o tempo necessário à leitura e compreensão deste manual.

### Descrição (fig. A)

A sua tupa de alto rendimento DeWALT DW620/DW621 foi concebida para trabalhos profissionais de chanfradura.

- 1 Interruptor travar/destravar
- 2 Dispositivo de bloqueio do veio
- 3 Porca da pinça
- 4 Manípulo de bloqueio da guia paralela
- 5 Hastes-guia para a guia paralela
- 6 Saída para a extracção de poeiras na guia paralela
- 7 Regulador de precisão para a guia paralela
- 8 Guia paralela
- 9 Manípulo de fixação
- 10 Base da tupa
- 11 Protecção contra aparas
- 12 Batente de profundidade revólver
- 13 Batente de profundidade
- 14 Manípulo de fixação revólver
- 15 Limitador de corte
- 16 Ajustador rápido para o batente de profundidade
- 17 Ajustador de precisão para o batente de profundidade

- 18 Adaptador da extracção de poeiras
- 19 Controlo electrónico de velocidade (DW621)
- 20 Manipulo de bloqueio

## Segurança eléctrica

O motor eléctrico foi concebido para uma única tensão. Verifique sempre se a tensão da rede corresponde à voltagem indicada na placa de identificação.



A sua ferramenta DEWALT tem duplo isolamento em conformidade com o estipulado na norma EN 50144, não sendo, por isso, necessária uma ligação à terra.

## Substituição do cabo ou ficha

Ao substituir o cabo ou ficha, elimine-os de forma segura; uma ficha com condutores de cobre a descoberto é perigosa quando entra em contacto com uma tomada com corrente.

## Extensões

Se fôr necessário um fio de extensão, use um cabo especial, conveniente para a corrente desta ferramenta (Veja os dados técnicos). A dimensão mínima do condutor é 1,5 mm<sup>2</sup>. No caso de se usar uma bobina, desenrole o cabo todo.

## Montagem e afinação



Antes da montagem de acessórios e da afinação retire sempre a ficha da tomada.

## Inserção e remoção da fresa (fig. B)

- Carregue no dispositivo de bloqueio do veio (2) e mantenha-o abaixado.
- Utilizando a chave de porca de 17 mm, desaperte a porca da pinça (3) algumas voltas e insira uma fresa.
- Aperte a porca da pinça e solte o dispositivo de bloqueio do veio.



Nunca aperte a porca da pinça se o colar não tiver o elemento de corte instalado.

## Substituição da pinça (fig. C)

A sua tupia está equipada com uma pinça de 8 mm (GB: 1/4") instalada na ferramenta. São também fornecidas duas outras pinças de precisão para se adaptarem à fresa utilizada. A pinça e a porca da pinça são fixadas em conjunto.

- Desaperte a porca (3) totalmente.
- Remova a pinça (21) e substitua-a.
- Aperte a porca (3).

## DW621 -

### Regulação electrónica de velocidade (fig. A)

A velocidade é infinitamente variável de 8.000 até 24.000 rpm, usando o controlo electrónico de velocidade (19) para resultados de corte uniformes em todos os tipos de madeira, em plástico e em alumínio.

- Rode o controlo para o nível desejado.

Em geral, use uma velocidade baixa para fresas de diâmetro largo e uma velocidade alta para fresas de diâmetro pequeno. A regulação requerida é apenas uma questão de experiência.

- 1 = 8.000 rpm
- 2 = 9.500 rpm
- 3 = 11.500 rpm
- 4 = 16.000 rpm
- 5 = 19.500 rpm
- 6 = 22.500 rpm
- 7 = 24.000 rpm

### Regulação da profundidade de corte (fig. D)

A sua tupia vem equipada com um sistema de regulação de profundidade de alta precisão, incluindo um anel de restabelecimento a zero para o regulador rápido, assim como também para o regulador de precisão.

### Regulação rápida usando a graduação com o anel de restabelecimento a zero

- Afrouxe o manipulo de fixação da regulação de profundidade (14).
- Para destravá-lo, gire o manipulo limitador de corte (15) no sentido inverso ao dos ponteiros de um relógio.
- Abaixo o suporte da tupia até que a fresa esteja em contacto com a peça de trabalho.
- Aperte o manipulo limitador de corte (15).
- Com o anel (22), acerte o regulador rápido (16) a zero.

- Regule a profundidade de corte usando o regulador rápido (16) e a graduação correspondente. A escala de regulação é indicada pelas setas (23).
- Aperte o manípulo de bloqueio de profundidade (14).

### Regulação tripla de profundidade usando o dispositivo de bloqueio de profundidade revólver

Pode-se usar o dispositivo de bloqueio de profundidade revólver (12) para fixar 3 profundidades diferentes. Isso é muito prático para cortes profundos, executados em etapas.

- Coloque um gabarito de profundidade entre o dispositivo de bloqueio de profundidade (13) e o dispositivo de bloqueio de profundidade revólver (12) para regular a profundidade exacta de corte.
- Se necessário, ajuste todos os três parafusos.

### Regulação de precisão

Se não se usar o gabarito de profundidade, ou se a profundidade de corte requerer rectificação, recomenda-se usar o regulador de precisão (17).

- Regule a profundidade de corte como descrito acima.
- Acerte o regulador de precisão a zero usando o anel (24).
- Gire o regulador de precisão (17) à posição requerida: uma volta corresponde a aproximadamente 1 mm e uma marca a 0,1 mm.

### Regulação de profundidade com a tupa instalada em posição invertida (fig. D)

- Remova o dispositivo de bloqueio de profundidade (13) e substitua-o com o dispositivo de bloqueio de profundidade (DE6956) disponível como opcional.
- Ligue a haste filetada do dispositivo de bloqueio de profundidade (13A) ao dispositivo de bloqueio de profundidade revolver (12).
- Regule a profundidade de corte com o bloqueio de profundidade (13A).



Para a fixação da tupa invertida, consulte o manual de instrução relativo à ferramenta fixa.

### A montagem da guia paralela (fig. A & E)

- Ajuste as hastes-guia (5) à base da tupa (10).
- Aperte os manípulos de bloqueio (9).
- Deslize a guia paralela (8) pelas hastes.
- Aperte temporariamente os manípulos de bloqueio (4).
- Retire o adaptador de extracção de poeiras (18) e tape a saída usando o tampão de extracção de pó (25) fornecido com a ferramenta.

### O ajuste da guia paralela (fig. F)

- Trace uma linha de corte no material.
- Abaixee o suporte da tupa até que a fresa esteja em contacto com a peça de trabalho.
- Aperte o manípulo limitador de corte (15).
- Posicione a tupa sobre a linha de corte.
- Deslize a guia paralela (8) contra a peça de trabalho e aperte os manípulos de bloqueio (4).
- Ajuste a guia paralela (8) usando o regulador de precisão (7). O fio de corte exterior da fresa deve coincidir com a linha de corte.
- Aperte firmemente o manípulo de bloqueio (20).

### A montagem da guia de nível (fig. G)

Junto com o gabarito, as guias de nível são importantes no corte de perfil seguindo um molde.

- Adapte a guia de nível (26) à base da tupa (10) com os parafusos (27), como indicado.



### Para conectar o extractor de poeiras (fig. A & E)

- Ligue a mangueira do extractor de poeiras ao adaptador de extracção de poeiras (18) na coluna do suporte da tupa, ou à saída de extracção de poeiras na guia paralela (6).

### Modo de emprego



- Cumpra sempre as instruções de segurança e os regulamentos aplicáveis.
- Sempre desloque a sua tupa como indicado na fig. H (fios exteriores/fios interiores).

## Antes da operação:

- Verifique que a fresa está correctamente instalada na pinça.
- Seleccione a velocidade óptima por meio do controlo electrónico de velocidade (DW621).
- Regule a profundidade do corte.
- Conecte um extractor de poeiras.
- Certifique que o limitador de corte está sempre bloqueado antes de efectuar a ligação.

## Ligar e desligar (fig. I)

O interruptor travar/destravar (1) está localizado no manípulo, do lado direito. A ferramenta está normalmente na posição destravada.

- Ligando: pressione e segure para baixo o interruptor (28) para destravar a ferramenta e em seguida aperte o gatilho (29).
- Para operação contínua, pressione o interruptor (28) novamente.
- Desligando: aperte o gatilho (29) novamente.



Desaperte o limitador de corte e deixe o suporte da tupia voltar à sua posição de repouso, antes de desligar a ferramenta.

## Quando usar as guias de nível (fig. G)

- Fixe o gabarito com garras terminais à peça de trabalho.
- Seleccione e instale uma guia de nível (26) apropriada.
- Subtraia o diâmetro da fresa do diâmetro exterior da guia de nível e divida por 2. Isto indicará quanto maior o gabarito deverá ser em relação à parte a ser rebaixada.



Se a peça de trabalho não for bastante grossa, coloque-a sobre um pedaço de madeira de sobra.

## Quando copiar seguindo uma ripa

Quando não for possível utilizar um guia de canto, pode-se também orientar a Tupia ao longo de uma ripa sujeitada transversalmente sobre a peça de trabalho (com uma parte saliente nas duas extremidades).

## Quando fresar à mão livre

Pode-se também usar a sua tupia sem guia nenhuma, p.e. para escrever tabuletas ou para trabalho criativo.



Faça somente cortes pouco profundos! Utilize fresas com um diâmetro máximo de 6 mm.

## Quando utilizar uma fresa com guia piloto (fig. B)

Quando a guia paralela ou a guia de nível forem inapropriadas, pode-se usar uma guia piloto (30) para cortar arestas perfiladas.

Para mais informações sobre os acessórios apropriados, consulte o seu Revendedor autorizado.

Estes incluem mandris (de 6-8 mm e 1/4 de polegada), um dispositivo de bloqueio de profundidade para utilização na posição invertida, ferramentas para engate rabo de andorinha em pente e montagem para engate em pente, calibradores para engates com garras, casquilhos de guia (14-40 mm) e trilhos de guia de vários comprimentos.

## Manutenção

A sua Ferramenta Eléctrica DEWALT foi concebida para funcionar durante muito tempo com um mínimo de manutenção. O funcionamento satisfatório contínuo depende de bons cuidados e limpeza regular da ferramenta.

## A limpeza da coluna de extracção de poeiras (fig. J)

- Remova o tampão de extracção de poeiras ou o adaptador.
- Remova os quatro parafusos (31) no fundo da base da tupia (10).
- Faça a limpeza da coluna de extracção de poeiras
- Torne a montar as peças na ordem inversa.



## Lubrificação

A sua Ferramenta Eléctrica não precisa de lubrificação suplementar.



### Limpeza

Conserve livres as aberturas de ventilação e limpe regularmente o corpo da máquina utilizando um pano macio.



### Ferramentas indesejadas e o ambiente

Leve a sua ferramenta velha a um Centro de Assistência Técnica DeWALT onde ela será eliminada de um modo seguro para o ambiente.

## GARANTIA

### • 30 DIAS DE SATISFAÇÃO COMPLETA •

Se não estiver completamente satisfeito com a sua ferramenta DeWALT, contacte um Centro de Assistência Técnica DeWALT. Apresente a sua reclamação, juntamente com a máquina completa, bem como a factura de compra e ser-lhe á apresentada a melhor solução.

### • UM ANO DE MANUTENÇÃO GRATUITA •

Se necessitar de manutenção para a sua ferramenta DeWALT, durante os 12 meses após a compra, entregue-a, sem encargos, num Centro de Assistência Técnica DeWALT. Deve apresentar uma prova da compra.

### • UM ANO DE GARANTIA •

Se o seu produto DeWALT se avariar por defeito de montagem ou de material, durante os 12 meses a partir da data da compra, garantimos a substituição de todas as peças defeituosas sem encargos desde que:

- O produto não tenha sido mal usado.
- Eventuais reparações não tenham sido efectuadas por pessoas estranhas aos Centro de Assistência Técnica DeWALT.
- Se apresente prova da data de compra.

Para a localização do Centro de Assistência Técnica DeWALT mais próximo, queiraconsultar a parte de trás do presente manual.

Em alternativa, encontrará uma lista de Centros de Assistência Técnica DeWALT e todas as informações sobre o nosso serviço pós-venda disponíveis na Internet em [www.2helpU.com](http://www.2helpU.com).

# JYRSIN DW620/DW621

## Onneksi olkoon!

Olet valinnut DeWALT-sähkötyökalun. Monivuotisen kokemuksen, ahkeran tuotekehittelyn ja uudistusten ansiosta DeWALT on yksi ammattikäyttäjien luotettavimmista yhteistyökumppaneista.

## Sisällysluettelo

Tekniset tiedot	fi - 1
CE-Vaatimustenmukaisuustodistus	fi - 1
Turvallisuusohjeet	fi - 2
Pakkauksen sisältö	fi - 3
Kuvaus	fi - 3
Sähköturvallisuus	fi - 3
Jatkojohdon käyttö	fi - 4
Asennus ja säädöt	fi - 4
Käyttöohjeet	fi - 5
Huolto-ohjeita	fi - 6
Takuu	fi - 6

## Tekniset tiedot

	DW620	DW621
Jännite	V 230	230
Ottoteho	W 900	1.100
Virrankulutus	W 510	620
Kuormittamaton kierrosnopeus/min	24.000	8.000-24.000, jatkuvasäätäinen
Jyrsinkori	2 pylvästä 2 pylvästä	
Jyrsinkorin liike	mm 55	55
Revolverisyvyys	3-portainen, asteittain ja mikrosäädöllä	
Istukoiden koko	8 mm	8 mm
	(GB: 1/4")	(GB: 1/4")
Terien läpimitta, maks.	mm 36	36
Paino	kg 3,1	3,1

## Sulakkeet:

230 V	10 A
-------	------

Tässä käyttöohjeessa käytetään seuraavia merkkejä:



Osoittaa henkilövahingon, hengenmenetyksen tai konevaurion vaaraa, mikäli tämän käyttöohjeen neuvoja ei noudateta.



Osoittaa sähköiskun vaaraa.

## CE-Vaatimustenmukaisuustodistus



### DW620/DW621

DeWALT vakuuttaa, että sähkökoneet on valmistettu Euroopan Unionin standardien 98/37/EEC, 89/336/EEC, 73/23/EEC, EN 50144, EN 55014-2, EN 55014, EN 61000-3-2 ja EN 61000-3-3 mukaisesti.

Lisätietoja saat DeWALTtilta allaolevasta osoitteesta tai käsikirjan takakannesta.

Äänenpainetaso on Euroopan Unionin standardien 86/188/EEC ja 98/37/EEC mukainen, mitattu EN 50144:n mukaisesti:

	DW620	DW621
$L_{pA}$ (äänenpaine)	dB(A)* 85	85
$L_{WA}$ (ääniteho)	dB(A) 93	93

\* käyttäjän korvassa



Suojaa kuulosi asianmukaisesti, jos ylitetään 85 dB(A) melutaso.

Kiihtyvyyden painotettu neliöllinen keskiarvo EN 50144:n mukaan:

DW620	DW621
< 2,5 m/s <sup>2</sup> < 2,5 m/s <sup>2</sup>	

Director Engineering and Product Development  
Horst Großmann



DEWALT, Richard-Klinger-Straße 40,  
D-65510, Idstein, Saksa

## Turvallisuusohjeet

Lue käyttöohje huolellisesti ennen koneen käyttöönottoa. Säilytä käyttöohje kaikkien koneen käyttäjien ulottuvilla. Näiden ohjeiden lisäksi tulee aina seurata työsuojeluviranomaisten ohjeita.

### VAROITUS!

Sähköiskujen, loukkaantumisten ja palovaaran ehkäisemiseksi on noudatettava seuraavia perusturvallisuustoimenpiteitä.

#### 1 Käytä kuulosuojaimia

Eri materiaaleja työstettäessä melutaso saattaa vaihdella ja kohota ajoittain yli 85 dB(A) rajan. Suojaa itsesi ja käytä aina kuulosuojaimia.

#### 2 Pidä työskentelyalue järjestyksessä

Epäjärjestys tuo mukanaan onnettomuusvaaran.

#### 3 Ajattele työskentelyalueen vaikutusta työhösi

Älä vie sähkötyökälua ulos sateeseen. Älä käytä sitä kosteissa tai märissä tiloissa. Järjestä työalueelle hyvä valaistus. Älä käytä sähkötyökälua palavien nesteiden tai kaasujen läheisyydessä.

#### 4 Suojaudu sähköiskuilta

Vältä kosketusta sähköä johtaviin esineisiin, kuten putkiin, pattereihin, liesiin tai jääkaappeihin.

#### 5 Varjeltava lapsilta

Älä päästä lapsia työkalun tai jatkojohdon läheisyyteen. Alle 16-vuotiaat tarvitsevat valvontaa.

#### 6 Säilytä työkalua oikein

Kun et käytä työkalua, säilytä sitä kuivassa paikassa. Huolehdi siitä, että säilytyspaikka on lukittu ja niin korkealla, etteivät lapset ylety sinne.

#### 7 Älä ylikuormita sähkötyökälua

Liiallisen leikkausvoiman käyttö tai liian suuri työkappaleen syöttönopeus voi ylikuormittaa koneen.

Kone toimii paremmin ja turvallisemmin sille suunnitellulla suoritusalueella.

#### 8 Valitse oikea sähkötyökälua

Ohjekirjassa on selvitetty laitteen oikea käyttötarkoitus. Ota epävarmoissa tapauksissa yhteys DEWALTin edustajaan. Laitteen tai siihen liitetyn lisälaitteen käyttö ohjekirjan suositusten vastaisesti voi aiheuttaa henkilövahinkoja. Esim. älä sahaa käsipyörösahalla oksia tai polttopuita.

#### 9 Pukeudu asianmukaisesti

Älä käytä liian väljiä vaatteita tai koruja. Ne voivat tarttua liikkuviin osiin. Käytä ulkona työskennellessäsi kumihansikkaita ja liukumattomia kenkiä. Jos sinulla on pitkät hiukset, käytä hiusverkkoa.

#### 10 Käytä suojalaseja

Käytä suojalaseja, etteivät lastut työstettäessä pääse vahingoittamaan silmiä. Mikäli työstettäessä syntyy paljon pölyä, käytä kasvosuojaa.

#### 11 Huolehdi sähköjohdon kunnosta

Älä koskaan kanna konetta liitäntäjohdosta äläkä irrota pistoketta seinästä vetämällä johdosta. Suojaa liitäntäjohto kuumuudelta, öljyltä ja teräviltä reunoilta.

#### 12 Kiinnitä työkappale oikein

Tarkista aina, että työkappale on kiinnitetty kunnolla.

#### 13 Älä kurottele

Seiso aina tukevasti ja tasapainossa.

#### 14 Hoida työkalua huolella

Pidä työkalu puhtaana ja terät terävinä. Noudata työkalun huolto-ohjeita sekä terän/työkalun vaihto-ohjeita. Tarkista liitäntäjohdon kunto säännöllisesti ja anna alan ammattilaisen vaihtaa se tarvittaessa uuteen. Tarkista myös jatkojohto säännöllisesti ja uusi se tarvittaessa. Pidä työkalun kädensijat kuivina ja puhtaina öljystä ja rasvasta.

#### 15 Ota pistoke pois pistorasiasta

Irrota pistoke aina pistorasiasta, kun kone ei ole käytössä, kun huollat sitä tai kun vaihdat koneeseen esim. sahan-, poran- tai jyrsinterää.

#### 16 Poista avaimet

Poista säätöavaimet ja asennustyökalut koneesta ennen kuin käynnistät sen.

#### 17 Vältä tahatonta käynnistämistä

Älä kanna konetta sormet virtakytkimellä koneen ollessa kytkettynä sähköverkkoon.

Tarkista, että virtakytkin on pois päältä kun laitat pistokkeen pistorasiaan.

### 18 Jatkojohdot ulkokäytössä

Ulkona työskennellessä tulee aina käyttää ulkokäyttöön valmistettuja ja siten merkittyjä jatkojohtoja.

### 19 Ole tarkkaavainen

Keskity työhösi. Käytä tervettä järkeä. Älä käytä sähkötyökalua, kun olet väsynyt.

### 20 Tarkista, että sähkötyökalu on kunnossa ennen kuin laitat johdon pistorasiaan

Ennen kuin otat koneen käyttöön, tarkista turvalaitteet ja kaikki koneen osat. Näin varmistat, että kone toimii sille asetettujen vaatimusten mukaisesti. Tarkista, että liikkuvat osat toimivat moitteettomasti ja että kaikki osat ovat kunnossa ja oikein asennetut. Tarkista myös, että kaikki muut käyttöön mahdollisesti vaikuttavat tekijät ovat kunnossa. Vika suojausjärjestelmässä tai viallinen osa tulee korjata tai vaihtaa valtuutetussa ammattiliikkeessä, mikäli käyttöohjeissa ei toisin mainita. Viallinen virtakytkin tulee vaihtaa alan ammattiliikkeessä. Älä käytä sähkötyökalua, mikäli virtakytkin ei toimi kunnolla.

### 21 Turvallisuudeksi

Käytä vain käyttöohjeessa ja tuotekuvastossa suositeltuja lisävarusteita ja -laitteita. Jonkin muun laitteen käyttö voi aiheuttaa onnettomuuden.

### 22 Korjauta koneesi DeWALTin valtuuttamalla huoltokorjaamalla

Tämä sähkötyökalu on asiaankuuluvien turvallisuusmääräysten mukainen. Turvallisuussyistä vain valtuutetut ammattilaiset saavat huoltaa sähkölaitteita.

### Jyrsimen käyttöä koskevia turvallisuusohjeita

- Käytä ainoastaan teriä, jotka sopivat halkaisijaltaan työkalusi istukkaan.
- Käytä ainoastaan teriä jotka kestävät nopeuden 30.000 kierr./min. ja joihin tämä nopeus on merkitty.
- Älä koskaan käytä teriä joiden halkaisija ylittää teknisissä tiedoissa mainitun suurimman sallitun arvon.

## Pakkauksen sisältö

Pakkaus sisältää:

- 1 Jyrsin
- 1 Mikrosääteinen ohjausviivain ja ohjaustangot
- 1 Terä 8 mm (GB: 1/4")
- 1 Ohjainhela 24 mm
- 1 Ruuviavain #17
- 1 Pölynpoistotulppa
- 1 Käyttöohje
- 1 Hajoituskuva

- Tarkista etteivät kone, sen osat tai lisävarusteet ole vioittuneet kuljetuksen aikana.
- Lue tämä käyttöohje huolellisesti ennen koneen käyttöönottoa.

## Kuvaus (kuva A)

Tämä suorituskykyinen DeWALTin-jyrsin DW620/DW621 on suunniteltu ammattimaiseen puun, puujalosteiden ja muovin jyrsintään.

- 1 Lukitus päälle/lukitus pois -katkaisin
- 2 Karalukko
- 3 Istukan mutteri
- 4 Ohjausviivaimen lukituspultti
- 5 Ohjausviivaimen ohjaustangot
- 6 Ohjausviivaimen pölynpoistoaukko
- 7 Ohjausviivaimen hienosäättö
- 8 Ohjausviivain
- 9 Lukituspultti
- 10 Jyrsimen pohjalevy
- 11 Sormisuojaus
- 12 Revolverinsyvyiden rajoitin
- 13 Syvyydenrajoitin
- 14 Syvyydenrajoittimen lukituspultti
- 15 Kaateen rajoitin
- 16 Syvyyden rajoittimen pikasäädin
- 17 Syvyyden rajoittimen hienosäädin
- 18 Pölynpoistosovitin
- 19 Nopeuden säätövalitsin (DW621)
- 20 Päätylukko

## Sähköturvallisuus

Sähkömoottori on suunniteltu käytettäväksi vain yhdellä jännitteellä. Tarkista aina, että virtalähde vastaa arvokilvessä ilmoitettua jännitettä.



DeWALT-koneesi on kaksoiseristetty EN 50144:n mukaisesti; siksi ei tarvita maadoitusjohtoa.



### **Kaapelin tai pistotulpan vaihto**

Kun vaihdat kaapelin tai pistotulpan, hävitä se turvallisesti. Pistoke, jossa on paljaita johtimia, on vaarallinen kiinnitettynä jännitteeseen pistorasiaan.

### **Jatkojohdon käyttö**

Jos jatkojohtoa tarvitaan, käytä tämän laitteen vaatimuksiin sopivaa (katso arvokilven tiedot) suojamaadoitettua kaapelia. Jos käytät kaapelikelaa, kerä kaapeli aina täysin auki.

### **Asennus ja säädöt**



Vedä pistokytkin pistorasiasta aina ennen asennusta.

### **Jyrsinterän asentaminen ja irrottaminen (kuva B)**

- Paina karalukko (2) alas ja pidä se ala-asennossa.
- Löysää istukan mutteria (3) muutama kierros 17 mm ruuviavaimella ja pane terä siihen.
- Kiinnitä istukan mutteri ja vapauta karalukko.



Älä koskaan kiristä istukan mutteria, jollei jyrsinterää ole istukassa.

### **Istukan vaihtaminen (kuva C)**

Jyrsimeen kuuluu 8 mm:n (GB: 1/4") istukka, joka on asennettu työkaluun. Kaksi muuta täsmäistukkaa on saatavilla eri terien käyttöön. Istukka ja istukan mutteri ovat erottamattomat.

- Kierrä holkin mutteri (3) kokonaan auki.
- Irrota kiristysholkki (21) ja vaihda se.
- Kiristä holkin mutteri (3).

### **DW621 - Elektronisen nopeudensäädön valinnan asetus (kuva A)**

Nopeus on jatkuvasäätöinen 8.000 - 24.000 min<sup>-1</sup> elektronisella nopeudensäädön valitsimella (19), jotta saavutetaan tasainen jyrsintätulos eri tyypisillä puilla, muoveilla ja alumiinilla.

- Käännä elektroninen nopeudensäädön valitsin haluamallesi arvolle.

Käytä yleensä alhaisia arvoja läpimitaltaan suurilla terillä ja korkeita arvoja läpimitaltaan pienillä terillä. Oikean säädön opettaa kuitenkin vasta kokemus.

- 1 = 8.000 min<sup>-1</sup>  
 2 = 9.500 min<sup>-1</sup>  
 3 = 11.500 min<sup>-1</sup>  
 4 = 16.000 min<sup>-1</sup>

5 = 19.500 min<sup>-1</sup>

6 = 22.500 min<sup>-1</sup>

7 = 24.000 min<sup>-1</sup>

### **Leikkuusyvyyden säätö (kuva D)**

Jyrsimessä on äärimmäisen tarkka syvydensäätöjärjestelmä, johon kuuluu sekä pikasäätimen että hienosäätimen nollausrengas.

#### **Pikasäätö nollausrenkaan asteikolla**

- Löysää syvyyden rajoittimen lukituspultti (14).
- Vapauta kaateen rajoitin (15) kääntämällä sitä vastapäivään.
- Alenna jyrsinkoria, kunnes terä koskettaa työstökappaletta.
- Kiristä kaateen rajoitin (15).
- Aseta pikasäädin (16) nolnaan renkaalla (22).
- Säädetty leikkuusyvyys on esitetty nuolilla (23).
- Kiristä syvyyden rajoittimen lukituspultti (14).

#### **Kolminkertainen syvydensäätö revolverisyvyyden rajoittimella**

Revolverisyvyyden rajoitinta (12) voi käyttää kolmella eri syvyydellä. Tämä on erityisen hyödyllistä, kun leikataan syvään ja portaittain.

- Pane syvyysluotta syvyyden rajoittimen (13) ja revolverisyvyyden rajoittimen (12) väliin. Näin säädät tarkan leikkuusyvyuden.
- Tarvittaessa säädä kaikki kolme ruuvia.

#### **Hienosäätö hienosäätimellä**

Jos et käytä syvyysluottaa tai jos syvyys täytyy säätää uudelleen, on suositeltavaa käyttää hienosäädintä (17).

- Säädä leikkuusyvyys yllämainitulla tavalla.
- Aseta hienosäätö nolnaan renkaalla (24).
- Kierrä hienosäädin (17) haluamaasi asentoon: yksi kierros vastaa noin 1 mm:ä ja yksi merkki 0,1 mm:ä.

#### **Syvydensäätö, kun jyrsin on ylösalaisin (kuva D)**

- Poista syvyydenrajoitin (13) ja korvaa se syvyydenrajoittimella (DE6956), joka on saatavana lisävarusteena.
- Liitä syvyydenrajoittimen kierteitetty tanko (13A) revolverisyvyyden rajoittimeen (12).
- Säädä leikkuusyvyys syvyydenrajoittimen säätimestä (13A).



Noudata ylösalaisen jyrsimen kiinnitysohjeita. Katso kyseisestä kiinteän työkalun käyttöohjeesta.

### Ohjausviivaimen kiinnitys (kuva A & E)

- Kiinnitä ohjaustangot (5) jyrsimen pohjalevyyn (10).
- Kiinnitä lukituspultit (9).
- Liu'uta ohjausviivain (8) tankojen yli.
- Kiinnitä lukituspultit (4) väliaikaisesti.
- Poista pölynpoistosovitin (18) ja sulje poistoputki pölynpoistotulpalla (25), joka toimitetaan koneen mukana.

### Ohjausviivaimen säätö (kuva F)

- Vedä materiaaliin leikkauksiin.
- Alenna jyrsinkoria kunnes veitsi koskettaa työstökappaletta.
- Kiristä kaateen rajoitin (15).
- Aseta jyrsin leikkuuviivalle.
- Liu'uta ohjausviivain (8) työstökappaletta kohti ja kiristä lukituspultit (4).
- Säädä ohjausviivain (8) hienosäätimellä (7). Jyrsinterän ulomman terän on oltava leikkuuviivan mukainen.
- Kiristä päätylukko (20) tiukkaan.

### Ohjainhelan kiinnitys (kuva G)

Luotan lisäksi ohjainhelat ovat erittäin tärkeitä leikattaessa ja muotoiltaessa mallin mukaan.

- Kiinnitä ohjainhela (26) jyrsimen pohjalevyyn (10) ruuveilla (27) kuvan mukaisesti.



### Pölynpoiston kiinnitys (kuva A & E)

Kiinnitä pölynpoistoputki jyrsinkorin pylvään pölynpoistosovittimeen (18) tai ohjausviivaimen (6) pölynpoistoaukkoon.

### Käyttöohjeet



- Noudata aina turvallisuusohjeita ja voimassa olevia sääntöjä.
- Siirrä jyrshintäsi aina kuvan H osoittamalla tavalla (ulkoreunat/sisäreunat).

### Ennen käyttämistä:

- Tarkista, että terä on asetettu oikein istukkaan.
- Valitse optimaalinen nopeus elektronisesta nopeudensäädön valitsimesta (DW621).
- Säädä leikkauksivyyksiä.
- Kiinnitä pölynpoisto.
- Varmista, että kaateen rajoitin on aina lukittuna ennen koneen käynnistystä.

### Koneen käynnistäminen ja sammuttaminen (kuva I)

Lukitus päälle/lukitus pois -katkaisin (1) sijaitsee kädensijan oikeanpuoleisella sivulla. Yleensä työkalu on lukittuna pois päältä -tilassa.

- Käynnistäminen: paina ja pidä painettuna katkaisinta (28) työkalun lukituksen poistamiseksi ja paina sitten liipaisinta (29).
- Jatkuvaa käyttöä varten paina katkaisinta (28) uudelleen.
- Lopettaminen: paina liipaisinta (29) uudelleen.



Löysää kaateenrajoitinta ja anna jyrsinkorin saavuttaa lepotilansa ennen kuin katkaiset sen virran off-kytkimestä.

### Ohjainhelojen käyttö (kuva G)

- Kiinnitä luotta työkappaleeseen puristimilla.
- Valitse ja asenna sopiva ohjainhela (26).
- Vähennä terän halkaisija ohjainhelan ulkohalkaisijasta ja jaa tulos 2:lla. Tämä ilmoittaa, kuinka paljon suurempi luotan tulee olla verrattuna jyrshintävään osaan.



Ellei työstettävä kappale ole tarpeeksi iso, pane se puukappaleen päälle.

### Listaohjaus

Milloin reunanohjainta ei voi käyttää, jyrsin voidaan ohjata listaa pitkin, joka on kiinnitetty puristimilla työstökappaleen yli (siten, että molemmat päät riippuvat yli).

### Jyrshintä vapaalla kädellä

Jyrshintä voi käyttää myös ilman mitään ohjainta, esim. nimikirjoitukseen tai luovaan työhön.



Älä leikkaa syvään! Käytä enintään halkaisijaltaan 6 mm teriä.

### Ohjausterillä jyrsiminen (kuva B)

Milloin ohjausviivainta tai ohjainhelaa ei voida käyttää, voidaan käyttää ohjausteriä (30) muotoiltujen reunojen jyrshintään.

Ota yhteys myyjäsi halutessasi tietoja sopivista lisätarvikkeista.

Näihin kuuluvat kiristysholkit (6 - 8 mm ja 1/4"), ylösalaista käyttöä varten, sormijatkostustyökalut sinkkaus- ja sormijatkostusmuotteille, puuvaarnaliitosluotat, ohjainhelat (17-40 mm) ja eri pituiset ohjauskiskot.

### Huolto-ohjeita

DeWALT sähkötyökalusi on suunniteltu käytettäväksi pitkän aikaa mahdollisimman vähällä huollolla. Asianmukainen käyttö ja säännönmukainen puhdistus takaavat laitteen jatkuvan toiminnan.

#### Pölynpoistopylvään puhdistus (kuva J)

- Irrota pölynpoistotulppa tai sovitin.
- Irrota jyrsimen pohjalevyssä (10) olevat neljä ruuvia (31).
- Puhdista pölynpoistopylväs.
- Kokoa osat päinvastaisessa järjestyksessä.



#### Voitelu

Sähkötyökalusi ei tarvitse lisävoitelua.



#### Puhdistus

Pidä tuuletusaukot puhtaina ja puhdista runko säännöllisesti pehmeällä rievulla.



#### Koneen ympäristöystävällinen hävitys

Kun koneesi on käytetty loppuun, älä heitä sitä tavallisten roskien mukana pois, vaan vie se paikkakuntasi kierrätyskeskukseen tai jätä valtuutettuun DeWALTin huoltopisteeseen.

Jatkuvan tuotekehittelyn seurauksena nämä tiedot saattavat muuttua. Niistä emme ilmoita erikseen.

## TAKUU

### • 30 PÄIVÄN TYYTYVÄISYYSTAKUU •

Jos et ole täysin tyytyväinen DeWALT-työkaluusi, palauta se myyjälle tai valtuutettuun DeWALT-huoltopisteeseen 30 päivän sisällä ostopäivästä, niin saat rahasi takaisin tai vaihtokoneen. Tuote on palautettava täydellisenä ja ostokuitti on esitettävä.

### • YHDEN VUODEN ILMAINEN YLLÄPITOHUOLTO •

DeWALT-työkalusi kunnossapito ja huolto suoritetaan ilmaiseksi 12 kuukauden sisällä ostopäivästä huoltopisteessämme. Ilmainen kunnossapitohuolto käsittää sähkötyökalujen työ- ja varaosakustannukset. Siihen ei sisälly tarvikekustannuksia. Ostokuitti on esitettävä.

### • YHDEN VUODEN TAKUU •

Jos DeWALT-tuotteesi menee epäkuntoon materiaali- tai valmistusvikojen takia 12 kuukauden sisällä ostopäivästä, vaihdamme vioittuneet osat uusiin tai vaihdamme koko yksikön ilmaiseksi edellyttäen, että:

- Tuotetta ei ole käytetty väärin.
- Valtuuttamattomat henkilöt eivät ole yrittäneet korjata sitä.
- Päiväyksellä varustettu ostokuitti esitetään. Tämä takuu tarjotaan lisäpalveluna kuluttajan lakisääteisten oikeuksien lisäksi.

Lähimmän DeWALT-myyjäsi tai valtuutetun DeWALT-huoltpisteen osoitteen saat voimassaolevasta tuoteluettelosta tai ottamalla yhteyttä DeWALTiin. Lista valtuutetuista DeWALT-huoltoliikkeistä sekä yksityiskohtaiset tiedot korjauspalvelustamme ovat vaihtoehtoisesti saatavilla Internetissä, osoitteessa [www.2helpU.com](http://www.2helpU.com).

# HANDÖVERFRÄS DW620/DW621

## Vi gratulerar!

Du har valt ett DeWALT elverktyg. Mångårig erfarenhet, ihärdig produktutveckling och förnyelse gör DeWALT till ett av de mest pålitliga namnen för professionella användare.

## Innehållsförteckning

Tekniska data	sv - 1
CE-Försäkran om överensstämmelse	sv - 1
Säkerhetsinstruktioner	sv - 2
Kontroll av förpackningens innehåll	sv - 3
Beskrivning	sv - 3
Elektrisk säkerhet	sv - 4
Bruk med förlängningsladd	sv - 4
Montering och inställning	sv - 4
Bruksanvisning	sv - 5
Skötsel	sv - 6
Garanti	sv - 7

## Tekniska data

		DW620	DW621
Spänning	V	230	230
Ineffekt	W	900	1.100
Strömförbrukning	W	510	620
Varvtal obelastad/min		24.000	8.000-24.000, oändligt variabelt
Fräskorg		2 pelare	2 pelare
Fräskorgens slaglängd	mm	55	55
Revolverdjustering		3 steg, med skala och mikro-inställning	
Mått spännhylsor		8 mm (GB: 1/4")	8 mm (GB: 1/4")
Max diameter verktyg	mm	36	36
Vikt	kg	3,1	3,1

## Säkring:

230 V	10 A
-------	------

Följande symboler har använts i handboken:



Anger risk för personskada, livsfara eller skada på verktyg vid ouppmärksamhet inför de instruktioner som ges i handboken.



Anger risk för elektrisk stöt.

## CE-Försäkran om överensstämmelse



### DW620/DW621

DeWALT förklarar att dessa elverktyg är konstruerade i överensstämmelse med följande normer: 98/37/EEG, 89/336/EEG, 73/23/EEG, EN 50144, EN 55014-2, EN 55014, EN 61000-3-2 & EN 61000-3-3.

För mer information ombeds ni kontakta DeWALT på nedanstående adress eller se baksidan av manualen.

Ljudnivån överensstämmer med Europeiska Gemenskapens bestämmelser 86/188/EEG & 98/37/EEG, uppmätt enligt EN 50144:

		DW620	DW621
$L_{pA}$ (ljudtryck)	dB(A)*	85	85
$L_{WA}$ (ljudeffekt)	dB(A)	93	93

\* vid användarens öra



Vidtag lämpliga åtgärder för hörselskydd om ljudnivå överskrider 85 dB(A).

Det vägda geometriska medelvärdet av accelerationsfrekvensen enligt EN 50144:

	DW620	DW621
	< 2,5 m/s <sup>2</sup> < 2,5 m/s <sup>2</sup>	

Director Engineering and Product Development  
Horst Großmann



DEWALT, Richard-Klinger-Straße 40,  
D-65510, Idstein, Tyskland

## Säkerhetsinstruktioner

**Innan Du börjar använda maskinen, tag några minuter i anspråk för att läsa igenom bruksanvisningen. Spara bruksanvisningen lättillgängligt, så att alla som använder maskinen har tillgång till bruksanvisningen. Förutom nedanstående instruktioner, följ alltid Arbetskyddsstyrelsens regler.**

### WARNING!

**När man använder elverktyg skall dessa grundläggande säkerhetsinstruktioner alltid följas för att minska risken för elektriska stötar, personskada och brand.**

#### 1 Använd hörselskydd

Ljudnivån vid bearbetning av olika material kan variera, ibland överstiger nivån 85 dB(A). För att skydda Dig själv, använd alltid hörselskydd.

#### 2 Håll arbetsområdet i ordning

Nedskräpade ytor och arbetsbänkar inbjuder till skador.

#### 3 Tänk på arbetsmiljöns inverkan

Utsätt inte elverktyg för regn. Använd inte elverktyg på fuktiga eller våta platser. Ha bra belysning över arbetsytan. Använd inte elverktyg i närheten av lättantändliga vätskor eller gaser.

#### 4 Skydda Dig mot elektriska stötar

Undvik kroppskontakt med jordade delar (t.ex. rör, radiatorer, spisar, kylskåp). Vid extrema arbetsförhållanden (t.ex. hög fuktighet, uppkomst av metalldamm osv.) kan den elektriska säkerheten ökas med koppling av en skiljetransformator eller en jordfelsbrytare.

#### 5 Utom räckhåll för barn

Se till att verktyget och sladden förvaras utom räckhåll för barn. Personer under 16 år får inte arbeta med verktyget på egen hand.

#### 6 Förvara verktyg säkert

När elverktyget inte används skall det förvaras på ett torrt, högt placerat ställe, inlåst, utom räckhåll för barn.

#### 7 Överbelasta inte elverktyg

Du arbetar bättre och säkrare inom det angivna effektsområdet.

#### 8 Använd rätt elverktyg

Tvinga inte elverktyget att göra arbeten som är avsedda för kraftigare verktyg. Använd inte elverktyg för ändamål de inte är avsedda för: använd t.ex. inte handcirkelsåg för att såga av kvistar eller vedträ.

#### 9 Klä Dig rätt

Bär inte löst hängande kläder eller smycken. De kan fastna i rörliga delar. Gummihandskar och halkfria skor rekommenderas vid utomhusarbeten. Använd hårnät om Du har långt hår.

#### 10 Använd skyddsglasögon

Använd skyddsglasögon för att förhindra att damm blåser in i Dina ögon vilket kan förorsaka skada. Om mycket damm uppstår använd även ansiktsmask.

#### 11 Misshandla inte sladden

Bär aldrig verktyget i sladden och använd inte sladden för att ta ut kontakten från uttaget. Utsätt inte sladden för hetta, olja eller skarpa kanter.

#### 12 Sätt fast arbetsstycket

Använd skruvtingar eller ett skruvstycke för att hålla fast arbetsstycket. Det är säkrare än att använda handen och Du får bågge händerna fria för arbetet.

#### 13 Sträck Dig inte för mycket

Se till att Du alltid har säkert fotfäste och balans.

#### 14 Sköt tillbehören med omsorg

Håll tillbehören skarpa och rena. Följ instruktionerna beträffande skötsel och byte av tillbehör. Kontrollera elverktygets sladd regelmässigt och få den reparerad hos en erkänd fackverkstad om den är skadad. Kontrollera förlängningssladdar regelmässigt och byt ut dem om de är skadade. Håll handtagen torra, rena och fria från olja och fett.

#### 15 Ta ut kontakten från uttaget

när elverktyg inte är i bruk, innan service och vid byte av verktyg såsom sågklinga, borr och fräs.

#### 16 Tag bort nycklar

Kontrollera att nycklar och justerverktyg har tagits bort från elverktyget innan det startas.

**17 Undvik oavsiktlig inkoppling**

Bär inte anslutna elverktyg med fingret på strömbrytaren. Se till att strömbrytaren är frånslagen när Du ansluter stickkontakten till uttaget.

**18 Förlängningssladdar utomhus**

Utomhus skall förlängningssladdar endast användas som är tillåtna för utomhusbruk och märkta för detta.

**19 Var uppmärksam**

Titta på det Du gör. Använd sunt förnuft. Använd inte elverktyget när Du är trött.

**20 Kontrollera elverktyget för skador innan Du ansluter sladden till vägguttaget**

Innan fortsatt användning av elverktyget skall eventuellt skadade skyddsanordningar och andra defekta delar kontrolleras noggrant för att fastställa om det kommer att fungera riktigt och utföra den avsedda funktionen. Kontrollera att de rörliga delarna fungerar oklanderligt och inte klämmer, att inga delar är brutna, att alla delar är riktigt monterade och att andra förhållanden som kan påverka driften stämmer. En skyddsanordning eller annan del, som är skadad, skall repareras eller bytas ut av en erkänd fackverkstad, om ej annat anges i bruksanvisningen. Felaktiga strömbrytare måste bytas hos en fackverkstad. Använd inte elverktyget om strömbrytaren inte kan kopplas till eller från.

**21 För Din personliga säkerhet**

Använd endast tillbehör och tillsatser som är rekommenderade i bruksanvisningen och katalogerna. Användning av annat verktyg eller tillbehör än vad som rekommenderas i bruksanvisningen eller katalogerna kan innebära risk för personskada.

**22 Reparation av verktyg får endast utföras av godkänd DeWALT serviceverkstad**

Det här verktyget motsvarar gällande säkerhetsbestämmelser. För att undvika olycksfall ska reparationer och elanordningar endast utföras av behörig elektromontör.

**Tillkommande säkerhetsföreskrifter för fräsverktyg**

- Använd endast fräsverktyg med en diameter som passar till spänntången som är monterad på din maskin.

- Använd endast verktyg som är avsedda och märkta för ett varvtal på 30.000/min.
- Använd aldrig verktyg med en större diameter än maximidiametern som anges under tekniska data.

**Kontroll av förpackningens innehåll**

Förpackningen innehåller:

- 1 Handöverfräs
- 1 Parallellanslag med mikrometerinställning och ledarstänger
- 1 Spännhylsa 8 mm (GB: 1/4")
- 1 Styrhylsa 24 mm
- 1 Nyckel #17
- 1 Dammutsupplugg
- 1 Instruktionshandbok
- 1 Sprängteckning

- Kontrollera defekter på verktyg, delar och tillbehör som kan ha uppstått i samband med transport.
- Läs noga igenom handboken och förvissa Dig om att Du förstår instruktionerna innan Du börjar använda maskinen.

**Beskrivning (fig. A)**

Din DeWALT högvärdiga handöverfräs DW620/DW621 är ett högprecisions elverktyg avsett för professionella, krävande fräsverksamheter.

- 1 På/av-brytare
- 2 Spindellås
- 3 Spänntångmutter
- 4 Låsskruv parallellanslag
- 5 Ledarstänger parallellanslag
- 6 Dammutsup i parallellanslag
- 7 Fininställning parallellanslag
- 8 Parallellanslag
- 9 Låsskruv
- 10 Fräsfot
- 11 Fingerskydd
- 12 Revolverdjupstopp
- 13 Djupstopp
- 14 Låsning djupstopp
- 15 Slagbegränsare
- 16 Snabbinställning djupstopp
- 17 Fininställning djupstopp
- 18 Dammutsupadapter
- 19 Hastighetskontroll (DW621)
- 20 Ändspärr

## Elektrisk säkerhet

Den elektriska motorn är endast avsedd för en spänning. Kontrollera alltid att spänningen på nätet motsvarar den spänning som finns angiven på märkplåten.



Ditt elverktyg är dubbelisolerat motsvarande EN 50144; jordledare är således överflödigt.

## Utbyte av kabel eller kontakt

Tänk på säkerhetsföreskrifterna när du ska byta ut sladden eller kontakten. En kontakt med frilagda kopparledare är livsfarlig om den kopplas i ett spänningsförande eluttag.

## Bruk med förlängningssladd

Om du behöver använda en förlängningssladd, använd en godkänd förlängningssladd lämpad för den här apparatens strömförbrukning (se tekniska data). Om du använder en sladdvinda, vira alltid av sladden fullständigt.

## Montering och inställning



Koppla alltid ur verktyget innan Du börjar med montering och inställning.

## Isättning och avlägsnande av en fräs (fig. B)

- Tryck och håll ned spindellåset (2).
- Lossa med nyckeln 17 mm spänntångmuttern (3) några varv och sätt i en fräs.
- Drag åt spänntångmuttern och lossa spindellåset.



Drag aldrig åt spänntångmuttern utan att det sitter en fräs i spänntången.

## Byte av spänntången (fig. C)

Din handöverfräs levereras med en 8 mm (GB: 1/4") spänntång monterad på apparaten. Två andra precisionstånger finns också tillgängliga för andra fräsmått. Spänntången och muttern kan inte tas isär.

- Lossa spänntångmuttern (3) helt.
- Avlägsna spänntången (21) och ersätt den.
- Drag åt spänntångmuttern (3).

## DW621 - Inställning av den elektroniska hastighetskontrollen (fig. A)

Hastigheten är oändligt variabel från 8.000 till 24.000 min<sup>-1</sup> med den elektroniska hastighetskontrollen (19) för jämna fräsresultat i alla sorters trä, plast och i aluminium.

- Vrid den elektroniska hastighetskontrollen till önskad nivå.

Använd i princip en låg inställning för verktyg med stor diameter och den höga inställningen för verktyg med smärre diameter. Rätt inställning är dock en fråga om erfarenhet.

- 1 = 8.000 min<sup>-1</sup>
- 2 = 9.500 min<sup>-1</sup>
- 3 = 11.500 min<sup>-1</sup>
- 4 = 16.000 min<sup>-1</sup>
- 5 = 19.500 min<sup>-1</sup>
- 6 = 22.500 min<sup>-1</sup>
- 7 = 24.000 min<sup>-1</sup>

## Djupinställning (fig. D)

Din handöverfräs är försedd med ett högprecisions djupinställningssystem med en nollställningsring för både snabbinställningen och fininställningen.

## Snabbinställning med skalan med nollställningsring

- Lossa djupstoppets låsning (14).
- Lossa slagbegränsaren (15) genom att vrida den motsols.
- Sänk fräskorgen tills verktyget vidrör arbetsstycket.
- Drag åt slagbegränsaren (15).
- Ställ in snabbinställningen (16) på noll med ringen (22).
- Ställ in fräsdjupet med snabbinställningen (16) och den korresponderande skalan. Det inställda fräsdjupet anges av pilarna (23).
- Drag åt djupstoppets låsning (14).

## Trefaldig djupinställning med revolverdjupstoppet

Revolverdjupstoppet (12) kan användas till att ställa in 3 olika djup. Detta är speciellt lämpat för djupa fräsningar som utförs stegvis.

- Placera en djupmall mellan djupstoppet (13) och revolverdjupstoppet (12) för att ställa in fräsdjupet exakt.
- Justera om så behövs alla tre skruvarna.

### Fininställning

När ingen djupmall används, eller om fräsdjupet måste justeras, rekommenderas att använda fininställningen (17).

- Ställ in fräsdjupet enligt ovanstående beskrivning.
- Ställ in fininställningen på noll med ringen (24).
- Vrid fininställningen (17) till önskad position: ett varv överenskommer med ca 1 mm och 1 märke med 0,1 mm.

### Djupinställning med överfräsen placerad i omvänd position (fig. D)

- Avlägsna djupstoppet (13) och ersätt det med djupstoppet (DE6956), vilket finns tillgängligt som extra tillbehör.
- Koppla djupstoppets skruvstift (13A) till revolverdjupstoppet (12).
- Ställ in fräsdjupet med reglaget på djupstoppet (13A).



För fastsättning av den omvända överfräsen, se den relevanta manualen för det stationära verktyget.

### Montering av parallellslaget (fig. A & E)

- Fäst ledarstängerna (5) vid fräsfoten (10).
- Drag åt låsskruvarna (9).
- Skjut parallellslaget (8) över stängerna.
- Vrid åt låsskruvarna (4) tills vidare.
- Avlägsna dammutsugadaptorn (18) och täpp till öppningen med den medföljande dammutsugspluggen (25).

### Inställning av parallellslaget (fig. F)

- Drag en fräslinje på materialet.
- Sänk fräskorgen tills verktyget vidrör arbetsstycket.
- Drag åt slagbegränsaren (15).
- Placera överfräsen på fräslinjen.
- Skjut parallellslaget (8) mot arbetsstycket och drag åt låsskruvarna (4).
- Ställ in parallellslaget (8) med fininställningen (7). Verktygets yttre egg ska överenskomma med fräslinjen.
- Vrid stadigt fast ändstoppet (20).

### Montering av en styrhylsa (fig. G)

Tillsammans med en schablon spelar styrhylsorna en viktig roll vid formfräsning.

- Montera styrhylsan (26) på fräsfoten (10) med skruvarna (27) enligt bilden.



### Tillkoppling av en dammsugare (fig. A & E)

- Koppla en dammsugarslang till dammutsugsadaptorn (18) i fräskorgens pelare, eller till dammutsugsöppningen i parallellslaget.

### Bruksanvisning



- Följ alltid säkerhetsföreskrifterna och tillhörande bestämmelser.
- För alltid överfräsen som anges i fig. H (ytterkanter/innerkanter).

### Innan Du börjar:

- Se till att verktyget är rätt monterat i spänntången.
- Välj den optimala hastigheten med den elektroniska hastighetskontrollen (DW621).
- Ställ in fräsdjupet.
- Koppla till en dammsugare.
- Se alltid till att slagbegränsaren är låst innan maskinen kopplas på.

### Till- och från-koppling (fig. I)

På/av-brytaren (1) är placerad på handtagets högra sida. Vanligtvis är verktyget spärrat när mekanismen är i av-läge.

- Start: tryck in knappen (28) och håll den intryckt för att osäkra verktyget samt tryck sen på startknappen (29).
- För kontinuerlig drift trycker man på knappen (28) igen.
- Stopp: tryck på startknappen (29) igen.



Lossa slagbegränsaren och låt fräskorgen återta sitt viloläge innan du kopplar till off-läge.



**Användning av styrhysorna (fig. G)**

- Fäst schablonen vid arbetsstycket med ändklämmor.
- Välj och montera en lämplig styrhysa (26).
- Drag av fräsverktygets diameter från styrhysans yttre diameter och dela med 2. Detta anger hur mycket större schablonen måste vara jämfört med stycket som skall fräsas ut.



Om arbetsstycket inte är tjockt nog, placera det på ett stycke restträ.

**Styrning längs en ribba**

Där ett kantanslag inte kan användas, kan man även styra överfräsen längs en ribba som kläms över arbetsstycket (utstickande över båda ändarna).

**Frihandsfräsning**

Din handöverfräs kan även användas utan någon form av styrning, t ex för skyltskrivning eller kreativa arbeten.



Gör endast grunda frässpår! Använd verktyg med en diameter på högst 6 mm.

**Fräsning med självstyrande verktyg (fig. B)**

Där ett parallellanslag eller en styrhysa inte är lämpliga, kan man använda fräsverktyg med styrestift för fräsning av formade kanter.

Kontakta Din återförsäljare för vidare information om lämpliga tillbehör.

Dessa omfattar spårtänger (6-8 mm och 1/4"), ett djupstopp för bruk i omvänd position, fingerskarvverktyg för plogborst- och fingerschabloner, dyvelskarvschabloner, styrhysor (17-40 mm) och styrskenor i olika längder.

**Skötsel**

Ditt DeWALT elverktyg har tillverkats för att, med så lite underhåll som möjligt, kunna användas länge. Varaktig och tillfredsställande användning erhålles endast genom noggrann skötsel och regelbunden rengöring.

**Rengöring av dammutsugspelaren (fig. J)**

- Avlägsna dammutsugspluggen eller adaptern.
- Avlägsna de fyra skruvarna (31) i fräsfotens botten (10).
- Rengör dammutsugspelaren.
- Återmontera delarna i omvänd ordningsföljd.

**Smörjning**

Ditt elverktyg behöver ingen smörjning.

**Rengöring**

Håll ventilationsöppningen ren och rengör regelbundet elverktyget med en mjuk trasa.

**Förbrukade maskiner och miljö**

När Din produkt är utsliten, skydda naturen genom att inte slänga den tillsammans med vanligt avfall. Lämna den till de uppsamlingsställen som finns i Din kommun eller till en DeWALT serviceverkstad.

**DeWALT service**

Skulle fel uppstå på maskinen, lämna då alltid in den till en auktoriserad serviceverkstad. Se aktuell prislista/katalog för vidare information eller kontakta DeWALT.

På grund av forskning och utveckling kan ovanstående specifikationer ändras vilket inte meddelas separat.

## GARANTI

**• 30 DAGARS NÖJD-KUND-GARANTI •**

Om du inte är fullständigt nöjd med din DeWALT-produkts prestanda behöver du endast returnera den inom 30 dagar, komplett som vid köpet, till ditt inköpsställe eller en DeWALT auktoriserad serviceverkstad för fullständig återbetalning eller utbyte. Inköpsdatum måste påvisas.

**• ETT ÅRS FRI FÖREBYGGANDE SERVICE •**

Om din DeWALT-produkt inom 12 månader efter inköpsdatum kräver underhåll eller service, utförs detta kostnadsfritt av en auktoriserad serviceverkstad. Fri förebyggande service omfattar arbets- och reservdelskostnader för elektriska verktyg. Kostnad för tillbehör ingår ej. Inköpsdatum måste påvisas.

**• ETT ÅRS GARANTI •**

Om din DeWALT-produkt inom 12 månader efter inköpsdatum visar defekter på grund av brister i material eller vid produktionen, garanterar vi att kostnadsfritt ersätta alla defekta delar eller, på vårt eget initiativ, att gratis ersätta produkten på villkor att:

- Produkten inte har missbrukats.
- Eventuella reparationer har utförts av auktoriserad verkstad/personal.
- Inköpsdatum kan påvisas.

Denna garanti erbjuds som extra fördel och är separat från köparens föreskrivna rättigheter.

För adressen till närmaste DeWALT auktoriserade serviceverkstad, se aktuell katalog för vidare information eller kontakta DeWALT.

Som alternativ finns en lista på auktoriserade DeWALT serviceverkstad och kompletta detaljer om vår after-sales service tillgängliga på Internet:

**[www.2helpU.com](http://www.2helpU.com)**

# FREZE DW620/DW621

## Tebrikler!

Bir DeWALT elektrikli aletini seçmiş bulunuyorsunuz. Ürün geliştirme ve yenilemede yılların deneyimi DeWALT'ı profesyonel kullanıcılar için en güvenilir partnerlerden biri haline getirmektedir.

## İçindekiler

Teknik veriler	tr - 1
Avrupa Birliği şartnameye uygunluk beyanı	tr - 1
Güvenlik talimatları	tr - 2
Ambalajın içindekiler	tr - 3
Tanım	tr - 3
Elektrik güvenliği	tr - 4
Uzatma kablosu	tr - 4
Montaj ve ayarlar	tr - 4
Kullanım talimatları	tr - 5
Bakım	tr - 6
Garanti	tr - 7

## Teknik veriler

		DW620	DW621
Voltaj	V	230	230
Güç ihtiyacı	W	900	1.100
Güç çıkışı	W	510	620
Yüksüz hız	min <sup>-1</sup>	24.000	8.000- 24.000, son derece değişken
Freze kızağı		2 sütun 2 sütun	
Freze kızağı kursu	mm	55	55
Döndürücü derinlik ayarı		3-adımlı, taksimatlı ve ince ayarlı	
Bilezik ebadı		8 mm	8 mm (GB: 1/4") (GB: 1/4")
Kesicilerin çapı, azami	mm	36	36
Ağırlık	kg	3,1	3,1

## Şigortalar

230 V aletler	10 A
---------------	------

Bu kılavuzun tümünde, aşağıdaki semboller kullanılmıştır:



Bu kılavuzdaki talimatlara uyulmaması halinde, yaralanma, ölüm veya aletin hasar görmesi tehlikesi olduğunu gösterir.



Elektrik çarpması tehlikesi olduğunu gösterir.

## Avrupa Birliği şartnameye uygunluk beyanı



### DW620/DW621

DeWALT, bu elektrikli aletlerin 98/37/EEC, 89/336/EEC, 73/23/EEC, EN 61029, EN 55014-2, EN 55014, EN 61000-3-2, EN 61000-3-3'e uygun olarak tasarlandığını beyan eder.

Daha fazla bilgi için, lütfen aşağıdaki adresten DeWALT ile temas kurun veya kılavuzun arkasına bakın.

EN 50144'e uygun ölçümlendiğinde, ses şiddeti seviyesi 86/188/EEC & 98/37/EEC'ye uygundur:

	DW620	DW621
L <sub>PA</sub> (ses şiddeti)	dB(A)*	85 85
L <sub>WA</sub> (akustik gücü)	dB(A)	93 93

\* kullanıcının kulağında



85 dB(A) ses şiddeti (basıncı) aşıldığında, kulakları korumak için gerekli önlemleri alın.

Bu aletin ivme karesinin ortalama ağırlıklı kökü EN 50144'e uygundur:

DW620	DW621
< 2,5 m/s <sup>2</sup>	< 2,5 m/s <sup>2</sup>

Mühendislik ve Ürün Geliştirme Müdürü  
Horst Großmann



DEWALT, Richard-Klinger-Straße 40,  
D-65510, Idstein, Almanya

## Güvenlik talimatları

Elektrikli aletleri kullanırken daima, yangın, elektrik çarpması ve yaralanma riskini azaltmak için, ülkenizde uygulanabilecek güvenlik kurallarına uyun. Bu ürünü kullanma girişiminde bulunmadan önce, aşağıdaki güvenlik talimatlarını dikkatle okuyun. Bu talimatları güvenli bir yerde saklayın.

## Genel Bilgiler

- 1 Çalışma alanınızı temiz tutun**  
Dağınık yerler ve tezgahlar kazaya neden olabilir.
- 2 Çalışma alanınızın çevre koşullarına dikkat edin**  
Elektrikli aletleri rutubete maruz bırakmayın. Çalışma alanınızı iyi aydınlatın. Elektrikli aletleri, yanıcı sıvı ve gazların bulunduğu ortamlarda kullanmayın.
- 3 Elektrik çarpmasına karşı önlem alın**  
Topraklanmış yüzeylere temastan kaçının (Örn: borular, radyatörler, ocaklar ve buzdolapları).
- 4 Çocukları aletlerden uzak tutun**  
Çocukların aletle veya uzatma kablosu ile temasına izin vermeyin. Herkesi çalışma alanından uzak tutun.
- 5 Açık havada kullanım için uzatma kabloları**  
Alet açık havada kullanıldığında, daima açık havada kullanım için özel yapılmış ve böyle olduğunu gösteren bir damga taşıyan uzatma kabloları kullanın.
- 6 Kullanılmayan aletleri saklayın**  
Kullanılmayan elektrikli aletleri kuru, güvenli ve çocukların ulaşamayacağı bir yerde saklayın.

## 7 Uygun giyinin

Bol elbise giymeyin, takı takmayın. Hareketli motor parçaları bunları kapabilir. Açık havada çalışırken, tercihen lastik eldiven kullanın ve kaymaz tabanlı ayakkabı giyin. Saçınız uzunsa koruyucu başlık giyin.

## 8 Koruyucu gözlük takın

İşlemin toz veya fırlayan parçacık yaratması halinde, yüz veya toz maskesi kullanın.

## 9 Maksimum ses şiddetine dikkat edin

Ses şiddeti 85 dB(A)'yı aşarsa, kulağınızı korumak için gerekli önlemleri alın.

## 10 İşlediğiniz parçayı iyi sabitleyin

İşlediğiniz parçayı sabitlemek için, işkence veya mengene kullanın. Bu hem daha güvenli olur, hem de iki elinizde serbest kalmış olur.

## 11 Aşırı uzanarak çalışmayın

Daima yere sıkı ve dengeli basmaya dikkat edin.

## 12 Aletin kazara çalıştırılmasına olanak vermeyin

Fişi takılı aleti, parmağınız tetikte taşımayın. Fişi takarken tetiğin çekili olmamasına dikkat edin.

## 13 Daima dikkatli olun

Yaptığınız işe dikkat edin. İnsiyatifinizi kullanın. Yorgunken aleti kullanmayın.

## 14 Aletini fişini çekin

Aleti başıboş bırakmadan önce enerjisini kesin ve tamamen durmasını bekleyin.

Aleti kullanmayacağınız zaman, bakım yapmadan önce veya aksesuarlarını değiştirirken fişini çekin.

## 15 Ayar anahtarlarını ve aparatlarını çıkartın

Aleti çalıştırmadan önce, üzerinde hiçbir ayar anahtar ve aparatının bulunmamasına dikkat edin.

## 16 İşe uygun alet kullanın

Küçük alet veya aksesuarları, ağır hizmet tipi aletin görevini yapmaya zorlamayın.

Alet, imalat amacına uygun olan işi daha iyi ve güvenli yapacaktır.

**Dikkat!** Bu kullanım kılavuzunda tavsiye edilenlerin dışında aksesuar ve parçaların kullanımı yaralanma riski doğurabilir.

- Asla teknik verilerde belirtilen azami çapı aşan çapa sahip kesicileri kullanmayınız.

### 17 Kabloyu dikkatli kullanın

Asla aleti kablosundan tutarak taşımayın veya fişi çekmek için kabloya asılmayın. Kabloyu, ısı, yağ ve keskin kenarlardan uzak tutun.

### 18 Aletlerinize iyi bakın

Daha iyi ve güvenli performans için aletlerinizi iyi durumda ve temiz tutun. Bakım ve aksesuar değişimi için talimatlara uyun. Aletin kablosunu düzenli olarak kontrol edin ve hasarlı ise yetkili DeWALT servisine onartın. Uzatma kablolarını da düzenli kontrol edin ve hasarlı ise, yenileyin. Tüm komuta mekanizmasını kuru, temiz ve yağlardan uzak tutun.

### 19 Hasarlı parça kontrolü yapın

Aleti kullanmadan önce, düzgün çalışacağından ve amaca uygun işleyeceğinden emin olmak için, özenle hasar kontrolü yapın. Hareketli parçaların ayarsız olup olmadığı veya tutukluk yapıp yapmadığını, kırık parça olup olmadığını ve çalışmasını etkileyebilecek diğer durumları kontrol edin. Hasarlı siperleri veya diğer arızalı parçaları talimatlar uyarınca onartın veya yenileyin. Tetiği arızalı ise, aleti kullanmayın. Tetiği yetkili bir DeWALT onarım merkezinde değiştirin.

### 20 Aletinizi, yetkili bir DeWALT onarım merkezinde onartın

Bu elektrikli alet ilgili güvenlik kurallarına uygundur. Tehlikeyi önlemek için, elektrikli aletler, sadece kalifiye teknisyenler tarafından onarılmalıdır.

### Kesiciler için ilave emniyet kuralları

- Daima aletinize takılan bileziğin ebadına uygun bir gövde çapı bulunan kesicileri kullanınız.
- Daima 30,000 min<sup>-1</sup> hızına uygun ve buna uygun şekilde işaretlenmiş kesiciler kullanınız.

### Ambalajın içindekiler

Ambalajın içinde aşağıdakiler vardır:

- 1 Freze
- 1 İnce ayarlı ve kılavuz çubukları bulunan paralel parmaklık
- 1 Bilezik 8 mm (GB: 1/4")
- 1 Kılavuz kovanı 24 mm
- 1 Somun anahtarı #17
- 1 Toz çıkarma tapası
- 1 Kullanım kılavuzu
- 1 Açılımlı çizim

- Nakliye sırasında alette, parçalarında veya aksesuarlarında hasar oluşup oluşmadığını kontrol edin.
- Aleti kullanmadan önce, bu kılavuzu iyice okuyup anlamaya zaman ayırın.

### Tanım (şekil A)

Yüksek performanslı ağır iş DeWALT freze cihazınız DW620/DW621 profesyonel ahşap, ahşap ürünleri ve plastik freze işleri için tasarlanmıştır.

- 1 Açma/kapama şalteri
- 2 Mil kilidi
- 3 Bilezik somunu
- 4 Paralel parmaklık kilit civatası
- 5 Paralel parmaklık kılavuz çubukları
- 6 Paralel parmaklıkta toz çıkarma yeri
- 7 Paralel parmaklık ince ayarlayıcı
- 8 Paralel parmaklık
- 9 Kilit civatası
- 10 Freze tabanı
- 11 Parmak siperi
- 12 Döndürücü derinlik ayarı
- 13 Derinlik ayarı
- 14 Derinlik ayarı kilit civatası
- 15 Dalış sınırlayıcı
- 16 Derinlik ayarı için hızlı ayarlayıcı
- 17 Derinlik ayarı için ince ayarlayıcı
- 18 Toz çıkarma adaptörü
- 19 Hız kontrol kadranı (DW621)
- 20 Uç kilidi

## Elektrik güvenliği

Elektrik motoru, sadece tek voltaja uygun imal edilmiştir. Daima, şebeke voltajının, aletinizin üstünde yazılı olan voltajla aynı olmasına dikkat edin.



DEWALT aletiniz, EN 50144 uyarınca çift yalıtımlıdır, bu nedenle topraklanması gerektirmez.

## Kablo ya da Fişin değiştirilmesi

Kablo ya da fişi değiştirirken, çıplak bakır tellerin arz ettiği tehlikeye dikkat ediniz.

## Uzatma kablosu

Uzatma kablosu kullanmadan önce, gevşek ve çıplak iletken, kötü bağlantı, hasarlı yalıtım kontrolü yapın. Gerekli onarımları yapın veya gerekiyorsa, kabloyu yenileyin.

## Montaj ve ayarlar



Montaj ve ayarlardan önce mutlaka aletin fişini çekin.

## Bir kesicinin takılması ve sökülmesi (şekil B)

- Mil kilidine bastırın ve basılı tutun (2).
- 17 mm.lik somun anahtarı kullanarak bilezik somununu (3) bir kaç dönüş gevşetin ve bir kesici takın.
- Bilezik somununu sıkıştırın ve mil kilidini serbest bırakın.



Bilezikte bir kesici bulunmaksızın asla bilezik somununu sıkıştırmayın.

## Bilezik takımının değiştirilmesi (şekil C)

Frezeniz alete takılı 8 mm.lik (GB: 1/4"lük) bir bilezikle sunulmaktadır. Kullanılan kesiciye uyan diğer iki hassas bilezik de mevcuttur. Bilezik ve bilezik somunu ayıramaz.

- Bilezik somununu (3) tam olarak gevşetin.
- Bilezik takımını (21)sökün.
- Yeni bir takım takın ve bilezik somununu (3) sıkıştırın.

## DW621 - Elektronik hız kontrol kadranının ayarı (Şekil A)

Hız, tüm tahta, plastik türleri ve alüminyumda muntazam kesim sonuçları elde etmek için elektronik hız kontrol diyagramı kullanılarak ayarlanan 8.000 ila 24.000 min<sup>-1</sup> arasında son derece bir değişkendir.

- Elektronik kontrol kadranını gerekli düzeye döndürün.

Genel olarak, büyük çaplı kesiciler için düşük ayarı, küçük çaplı kesiciler için yüksek ayarı kullanın. Doğru ayara ancak tecrübe ile ulaşıılır.

- 1 = 8.000 min<sup>-1</sup>
- 2 = 9.500 min<sup>-1</sup>
- 3 = 11.500 min<sup>-1</sup>
- 4 = 16.000 min<sup>-1</sup>
- 5 = 19.500 min<sup>-1</sup>
- 6 = 22.500 min<sup>-1</sup>
- 7 = 24.000 min<sup>-1</sup>

## Kesim derinliğinin ayarlanması (şekil D)

Frezenize hem hızlı ayarlayıcı hem de ince ayarlayıcı için bir sıfır ayar halkası içeren bir hassas derinlik ayar sistemi teçhiz edilmiştir.

## Sıfır ayar halkalı taksimatı kullanarak hızlı ayar

- Derinlik ayarı kilit civatasını (14) gevşetin.
- Saat yönüne ters döndürerek dalış sınırlayıcının (15) kilidini açın.
- Kesici işlenecek parça ile temas edinceye kadar freze kızağını aşağı indirin.
- Dalış sınırlayıcuyu (15) sıkıştırın.
- Halkayı (22) kullanarak hızlı ayarlayıcuyu (16) sıfıra ayarlayın. Derinlik ayarı (13) döndürücü derinlik ayarı (12) ile temas halinde olmalıdır.
- Hızlı ayarlayıcuyu (16) ve tekabül eden taksimatı kullanarak kesim derinliğini ayarlayın. Ayarlanan kesim derinliği oklarla (23) belirtilir.
- Derinlik ayarı kilit civatasını (14) sıkıştırın.

### Döndürücü derinlik ayarı kullanılarak üçlü derinlik ayarı

Döndürücü derinlik ayarı (12) 3 farklı derinliğin ayarlanması için kullanılabilir. Bu, özellikle aşamalar halinde gerçekleştirilen derin kesimler için yararlıdır.

- Doğru kesim derinliğini ayarlamak için derinlik ayarı (13) ile döndürücü derinlik ayarı (12) arasına bir derinlik şablonu yerleştirin.
- Gerekirse üç vidanın tümünü ayarlayın.

### İnce ayar

Bir derinlik şablonu kullanılmıyorken veya kesim derinliğinin yeniden ayarlanması gerekiyorsa, ince ayarlayıcı (17) kullanılması önerilir.

- Kesim derinliğini yukarıda açıklandığı gibi ayarlayın.
- Halkayı (24) kullanarak ince ayarlayıcıyı sıfıra ayarlayın.
- İnce ayarlayıcıyı (17) gerekli konuma döndürün: bir dönüş yaklaşık olarak 1 mm.ye, 1 işaret 0,1 mm.ye tekabül eder.

### Freze ters konumda takılmışken derinlik ayarı (şekil D)

- Derinlik ayarını (13) sökün ve yerine bir seçenek olarak mevcut (DE6956) derinlik ayarını takın.
- Derinlik ayarının dış açılmış çubuğunu (13A) döndürücü derinlik ayarına (12) bağlayın.
- Derinlik ayarı (13A) üzerindeki ayarlayıcıyı kullanarak kesim derinliğini tesbit edin.



Frezeyi ters konumda takmak için sabit alete ilişkin ilgili talimat kılavuzuna bakın.

### Paralel parmaklığın takılması (şekil A & E)

- Kılavuz çubuklarını (5) freze tabanına (10) takın.
- Kilit civatalarını (9) sıkıştırın.
- Paralel parmaklığı (8) çubuklar üzerine kaydırın.

- Kilit civatalarını (4) geçici olarak sıkıştırın.
- Toz çıkarma adaptörünü (18) sökün ve alet ile birlikte verilmiş toz çıkarma tapasını (25) kullanarak çıkışı kapatın.

### Paralel parmaklığın ayarlanması (şekil F)

- Malzeme üzerine bir kesim hattı çizin.
- Kesici işlenecek parça ile temas edinceye kadar freze kızığını aşağı indirin.
- Dalış sınırlayıcıyı (15) sıkıştırın.
- Frezeyi kesim hattı üzerine konumlayın.
- Paralel parmaklığı (8) işlenecek parçaya doğru kaydırın ve kilit civataları (4) ile sıkıştırın.
- İnce ayarlayıcıyı (7) kullanarak paralel parmaklığı (8) ayarlayın. Kesicinin dış kesici ağız kesim hattı üzerine gelmelidir.
- Uç kilidini (20) iyice sıkıştırın.

### Bir kılavuz kovan takılması (şekil G)

Bir şablon ile birlikte kılavuz kovanları bir modelin kesim ve şekillendirilmesinde değerli bir rol oynarlar.

- Kılavuz kovanını (26) vidalar kullanarak (27) gösterildiği gibi freze tabanına (10) takın.



### Bir toz çıkarıcının bağlanması (şekil A & E)

- Freze kızak sütunundaki toz çıkarma adaptörüne (18) veya paralel parmaklıktaki (6) toz çıkışına bir toz çıkarıcı hortum bağlayın.

### Kullanım talimatları



- Daima güvenlik talimatlarına ve uygulanan kurallara uyun.
- Frezenizi daima (şekil H)'da (dış kenarlar /iç kenarlar) gösterildiği gibi hareket ettirin.

### Kullanmadan önce:

- Kesicinin bileziğe doğru takılıp takılmadığını kontrol edin.

- Elektronik hız kontrol kadranını (DW621) kullanarak en uygun hızı seçin.
- Kesim derinliğini ayarlayın.
- Bir toz çıkarıcı bağlayın.
- Makineyi çalıştırmadan önce dalış sınırlayıcının daima kilitli durumda bulunduğundan emin olun.

## **Makinenin açılıp-kapatılması (şekil I)**

Açma/kapama şalteri, kolun (1) sağ tarafında yer almaktadır. Aletiniz kapalı pozisyonda normalde bloke edilmiş durumdadır.

- Aletin açılması: aletinizin blokajının kaldırılması için şalteri (28) aşağıya doğru bastırınız ve devamında tetiğe (29) dokununuz.
- Devamlı çalıştırma pozisyonunda şalteri (28) tekrar aşağıya doğru bastırınız.
- Aletin kapatılması: tetiğe (29) tekrar bastırınız.



Dalış sınırlayıcıyı gevşetin ve makineyi kapatmadan önce freze kızığının atıl konumunu tekrar kazanmasına izin verin.

## **Kılavuz kovanların kullanılması (şekil G)**

- Uç levhaları kullanarak şablonu işlenecek parçaya tespit edin.
- Uygun bir kılavuz kovanı (26) seçin ve takın.
- Kesicinin çapını kılavuz kovanının dış çapından çıkarın ve ikiye bölün. Bu şablon ile işlenecek parça arasındaki farktır.



İşlenecek parça yeterince kalın değilse bir parça tahta üzerine yerleştirin.

## **Bir çita ile yönlendirme**

Kenar kılavuzu kullanılmıyorsa, işlenecek parçaya (her iki uçta çıkıntılı), bağlanan bir çita boyunca frezenin yönlendirilmesi de mümkündür.

## **Serbest el frezeleme**

Frezeniz ayrıca herhangi bir türde kılavuz kullanılmaksızın, örneğin tabela veya yaratıcı çalışma için de kullanılabilir.



Sadece derin olmayan kesimler yapın! Azami çapı 6 mm olan kesiciler kullanın.

## **Kılavuz kesicilerle frezeleme (şekil B)**

Paralel bir kılavuz veya kılavuz kovanının uygun olmaması halinde, şekil verilmiş kenarların kesilmesi için kılavuz kesicilerin (30) kullanılması mümkündür.

Uygun aksesuarlar konusunda daha fazla bilgi için bayinize başvurun.

Bunlara bilezikler (6-8 mm), ters konumda kullanılacak bir derinlik ayarı, kıvrılgıç kuyruğu için parmak geçme aletler ve parmak geçme kalıplar, tahta çivi geçme kalıplar, kılavuz kovanları (17-40 mm) ve muhtelif uzunluklarda kılavuz raylar dahildir.

## **Bakım**

DEWALT elektrikli aletiniz, minimum bakımla uzun süre çalışacak şekilde imal edilmiştir. Her zaman sorunsuz çalışması, alete gerekli bakımın yapılmasına ve düzenli temizliğe bağlıdır.

## **Toz çıkarma sütununun temizlenmesi (şekil J)**

- Toz çıkarma tapası veya adaptörünü sökün.
- Freze tabanının (10) altındaki dört vidayı (31) sökün.
- Toz çıkarma sütununu temizleyin.
- Parçaları ters sırada tekrar takın.



## **Yağlama**

Elektrikli aletiniz, ek yağlama gerektirmez.





### Temizlik

Havalandırma kanallarının temiz ve açık olmasına dikkat edin ve aletin gövdesini düzenli olarak yumuşak bir bezle temizleyin.



### İstenmeyen aletler ve çevre

Atacağınız eski aletinizi, çevreyi etkilemeyecek biçimde ortadan kaldıran DEWALT onarım merkezlerine götürün.

## GARANTİ

### • 30 GÜNLÜK RİSKSİZ MÜŞTERİ MEMNUNİYETİ GARANTİSİ •

DEWALT ağır hizmet tipi endüstriyel aletinizin performansı sizi tam olarak tatmin etmiyorsa, 30 gün içinde takas için yetkili bayinize geri götürebilirsiniz. Satın alma belgesinin ibrazı şarttır.

### • ÜCRETSİZ BİR YILLIK SERVİS KONTRATI •

Bir yıllık tam garantiye ek olarak, tüm DEWALT aletleri bir yıl süreyle ücretsiz servis desteğine de sahiptir. Satın alma tarihinden itibaren bir yıl içinde yapılan hiçbir onarım ve koruyucu bakım işleminden işçilik ücreti almamaktayız. Satın alma tarihinin belgelenmesi şarttır.

### • BİR YILLIK TAM GARANTİ •

DEWALT ağır hizmet tipi endüstriyel aletleri, satış tarihinden itibaren bir yıl süreyle garantilidir. Hatalı malzemeden veya işçilikten kaynaklanan tüm arızalar ücretsiz onarılır. Lütfen aleti herhangi bir yetkili DEWALT veya Black & Decker servis merkezine gönderin, ya da bizzat başvurun.

Bu garanti aşağıdakileri kapsamaz:

- Aksesuarlar
- Başkaları tarafından yapılan veya girişimde bulunulan onarımlardan kaynaklanan hasar
- Yanlış kullanım, ihmal, eskime ve aşınmadan, alet üzerinde değişiklik ve amaç dışı kullanımdan kaynaklanan hasar.

Size en yakın yetkili DEWALT tamir acentesi için lütfen bu kılavuzun arkasında bulunan uygun telefon numarasını kullanın. Buna ek olarak, DEWALT yetkili tamir servislerinin bir listesini ve satis-sonrasi servisimiz ile ilgili tüm detaylı bilgileri Internet’de [www.2helpU.com](http://www.2helpU.com) adresinden edinebilirsiniz.

# ΡΟΥΤΕΡ DW620/DW621

## Θερμά συγχαρητήρια!

Διαλέξατε ένα από τα μηχανήματα της DEWALT. Η πολύχρονη εμπειρία της DEWALT, η συνεχής εξέλιξη των προϊόντων της και η εφαρμογή καινοτομιών την καθιστούν έναν από τους πιο αξιόπιστους συνεργάτες των επαγγελματιών.

## Περιεχόμενα

Τεχνικά χαρακτηριστικά	el - 1
Δήλωση συμμόρφωσης ΕΚ	el - 1
Οδηγίες ασφαλείας	el - 2
Έλεγχος του περιεχομένου της συσκευασίας	el - 3
Περιγραφή	el - 3
Ηλεκτρική ασφάλεια	el - 4
Χρήση καλωδίου επέκτασης	el - 4
Συναρμολόγηση και ρύθμιση	el - 4
Οδηγίες χρήσεως	el - 6
Συντήρηση	el - 7
Εγγύηση	el - 7

## Τεχνικά χαρακτηριστικά

	DW620	DW621
Τάση	V 230	230
Ισχύς εισόδου	W 900	1.100
Απορροφούμενη ισχύς	W 510	620
Ταχύτητα άνευ φορτίου	min <sup>-1</sup> 24.000	8.000-24.000, συνεχώς μεταβαλλόμενη
Φορείο ρούτερ	2 στηλών	2 στηλών
Διαδρομή φορείου ρούτερ	mm 55	55
Στοπ βάθους ρεβόλβερ	3-βαθμίδων, με διαβάθμιση και μικρορύθμιση	
Μεγέθη κολάρου	8 mm (GB: 1/4")	8 mm (GB: 1/4")
Διάμετρος κοπτικού μεγ.	mm 36	36
Βάρος	kg 3,1	3,1
<b>Ασφάλειες:</b>		
Μηχανήματα 230 V	10 A	

Στις παρούσες οδηγίες χρησιμοποιούνται τα ακόλουθα σύμβολα:



Συμβολίζει κίνδυνο τραυματισμού ή θανάτου ή βλάβης του εργαλείου σε περίπτωση που δεν τηρηθούν οι οδηγίες χρήσεως.



Συμβολίζει ηλεκτρική τάση.

## Δήλωση συμμόρφωσης ΕΚ



### DW620/DW621

Η DEWALT δηλώνει ότι αυτά τα ηλεκτρικά εργαλεία σχεδιάστηκαν σύμφωνα με τις Οδηγίες: 98/37/EOK, 89/336/EOK, 73/23/EOK, EN 50144, EN 55014-2, EN 55014, EN 61000-3-2 & EN 61000-3-3.

Για περισσότερες πληροφορίες, παρακαλώ απευθυνθείτε στην DEWALT στην παρακάτω διεύθυνση ή ανατρέξτε στο πίσω μέρος του εργαλείου.

Ανώτατο όριο ηχητικής πίεσης σύμφωνα με τις Οδηγίες 86/188/EOK & 98/37/EOK, μέτρηση κατά EN 50144:

	DW620	DW621
L <sub>pA</sub> (ηχητική πίεση) dB(A)*	85	85
L <sub>WA</sub> (ακουστική δύναμη) dB(A)	93	93

\* στο αυτί του χειριστή



Λάβετε τα ενδεδειγμένα μέτρα προστασίας σε περίπτωση που η ακουστική πίεση υπερβαίνει τα 85 dB(A).

Ο σταθμισμένος τετραγωνικός μέσος όρος επιτάχυνσης κατά EN 50144:

DW620	DW621
< 2,5 m/s <sup>2</sup> < 2,5 m/s <sup>2</sup>	

Διευθυντής Ανάπτυξης Προϊόντων  
Horst Großmann



DEWALT, Richard-Klinger-Straße 40,  
D-65510, Idstein, Γερμανία

### Οδηγίες ασφαλείας

Όταν χρησιμοποιείτε ηλεκτρικά εργαλεία πρέπει να λαμβάνετε πάντοτε υπόψη τους κανόνες ασφαλείας που ισχύουν στη χώρα σας προκειμένου να αποφευχθεί ο κίνδυνος πυρκαγιάς, ηλεκτροπληξίας και τραυματισμού. Πριν χρησιμοποιήσετε το εργαλείο διαβάστε προσεκτικά τις παρακάτω οδηγίες και φυλάξτε τες καλά.

#### 1 Διατηρείτε καθαρό το χώρο εργασίας

Ακατάστατοι χώροι και πάγκοι εγκυμονούν κίνδυνο τραυματισμού.

#### 2 Λάβετε υπ' όψη τις επιδράσεις του περιβάλλοντος

Μην εκθέτετε ηλεκτρικά εργαλεία σε υγρασία. Φροντίστε για τον καλό φωτισμό του χώρου εργασίας σας. Μην χρησιμοποιείτε ηλεκτρικά εργαλεία κοντά σε εύφλεκτα υγρά και αέρια.

#### 3 Προστατευθείτε από ηλεκτροπληξία

Αποφύγετε την επαφή του σώματος με γειωμένες επιφάνειες (π.χ. σωλήνες, σώματα θερμάνσεως, ηλεκτρικές κουζίνες, ψυγεία κλπ.). Σε συνθήκες, υπερβολικής κινητοποίησης (π.χ. σε ύψηλη υγρασία, δημιουργία μεταλλικής σκόνης κλπ.) μπορεί να αυξηθεί η ηλεκτρική ασφάλεια με την παρεμβολή ενός αποσυνδεδετικού μετασχηματιστή ή ενός διακόπτη προστασίας από λάθος διερχόμενο ρεύμα (FI).

#### 4 Κρατάτε τα παιδιά σε απόσταση

Μην αφήνετε άλλα πρόσωπα να αγγίζουν το εργαλείο ή το καλώδιο επιμήκυνσης. Η επιτήρηση απαιτείται για παιδιά ηλικίας κάτω των 16 ετών.

#### 5 Καλώδιο επιμήκυνσης για χρήση σε εξωτερικούς χώρους

Χρησιμοποιείτε το εργαλείο σε εξωτερικούς χώρους μόνο με καλώδια που είναι κατάλληλα για το σκοπό αυτό και φέρουν σχετική σήμανση.

#### 6 Φυλάγετε τα εργαλεία σας σε ασφαλές μέρος

Ηλεκτρικά εργαλεία που δεν χρησιμοποιούνται πρέπει να φυλάσσονται σε στεγνούς, κλειστούς χώρους, μακριά από παιδιά.

#### 7 Φοράτε τα κατάλληλα ρούχα εργασίας

Μη φοράτε φαρδιά ρούχα ή κοσμήματα. Υπάρχει πιθανότητα να πιαστούν σε κινούμενα μέρη μηχανών. Για υπαίθριες εργασίες συνιστώνται λαστιχένια γάντια και υποδήματα που δε γλιστρούν. Εάν έχετε μακριά μαλλιά φοράτε προστατευτικό διχτάκι.

#### 8 Χρησιμοποιείτε προστατευτικά γυαλιά

Χρησιμοποιείτε, επίσης, αναπνευστικές μάσκες για την εκτέλεση εργασιών που προξενούν σκόνη ή αιωρούμενα σωματίδια.

#### 9 Λαμβάνετε υπ' όψη τα ανώτατα όρια θορύβου

Λάβετε κατάλληλα μέτρα για την προστασία της ακοής σας εάν ο προκαλούμενος θόρυβος υπερβαίνει τα 85 dB(A).

#### 10 Στηρίζτε με ασφαλή τρόπο το αντικείμενο στο οποίο εργάζεστε

Χρησιμοποιείστε σφιγκτήρες ή μέγγενη για το σκοπό αυτό. Η μέθοδος αυτή είναι ασφαλέστερη και ελευθερώνει και τα δυό σας χέρια για το χειρισμό του εργαλείου.

#### 11 Μη σκύβετε πάρα πολύ

Φροντίστε πάντοτε να έχετε την κατάλληλη στάση και να διατηρείτε την ισορροπία σας.

#### 12 Αποφύγετε ανεπιθύμητη εκκίνηση του εργαλείου

Μην κρατάτε με το δάκτυλο στο διακόπτη εργαλεία που είναι στην πρίζα. Όταν βάζετε την πρίζα, βεβαιωθείτε ότι ο διακόπτης του εργαλείου είναι κλειστός.

#### 13 Να είστε πάντα προσεκτικοί

Παρακολουθείτε την εργασία σας. Ενεργείτε λογικά. Μη χρησιμοποιείτε το εργαλείο όταν είστε κουρασμένος.

#### 14 Βγάζετε το διακόπτη από την πρίζα

Όταν δεν χρησιμοποιείτε το εργαλείο και στην περίπτωση συντηρήσεως ή αλλαγής εξαρτημάτων, βγάλτε το διακόπτη από την πρίζα και περιμένετε έως ότου ακινητοποιηθεί τελείως.

#### 15 Απομακρύνετε από το μηχάνημα τα κλειδιά που χρησιμοποιείτε για τη ρύθμισή του

Πριν βάλετε σε λειτουργία το εργαλείο, βεβαιωθείτε πάντα ότι έχετε βγάλει από αυτό τα κλειδιά για τη ρύθμισή του.

**16 Χρησιμοποιείτε το σωστό εργαλείο**

Η ενδεδειγμένη χρησιμοποίηση αναφέρεται σε αυτές τις οδηγίες χρήσεως.

Μη χρησιμοποιείτε εργαλεία χαμηλής ισχύος ή προσθήκες για βαριές εργασίες. Το εργαλείο σας θα λειτουργήσει επιτυχέστερα και ασφαλέστερα εάν χρησιμοποιηθεί σύμφωνα με της προδιαγραφές του.

**Προσοχή!** Τόσο η χρήση εξαρτημάτων ή προσθηκών όσο και η πραγματοποίηση εργασιών που δεν συνιστώνται στις οδηγίες αυτές εγκυμονεί κίνδυνο τραυματισμού.

**17 Μη χρησιμοποιείτε καλώδια για εργασίες για τις οποίες δεν προορίζονται**

Μην κρατάτε ποτέ το εργαλείο από το καλώδιό του και μην τραβάτε το καλώδιο για να βγάλετε το εργαλείο από την πρίζα. Προστατεύστε το καλώδιο από θερμότητα, λάδι και αιχμηρές γωνίες.

**18 Συντηρείτε επιμελώς τα εργαλεία σας**

Διατηρείτε τα εργαλεία σας κοφτερά και καθαρά ώστε να είστε σε θέση να εργάζεστε καλύτερα και ασφαλέστερα. Ακολουθείτε τις οδηγίες συντηρήσεως και τις υποδείξεις για την αλλαγή εξαρτημάτων. Ελέγχετε τακτικά το καλώδιο και, σε περίπτωση βλάβης, δώστε το για επισκευή σε σταθμό συντηρήσεως που είναι εξουσιοδοτημένος από την DEWALT. Ελέγχετε περιοδικά τα καλώδια επιμήκυνσης και αντικαταστήστε τα σε περίπτωση βλάβης. Διατηρείτε τους διακόπτες χρήσεως στεγνούς και φροντίστε να μην είναι λερωμένοι από λάδι και γράσο.

**19 Ελέγχετε εάν το εργαλείο σας έχει θλάβες**

Πριν χρησιμοποιήσετε το εργαλείο, ελέγξτε το προσεκτικά για ενδεχόμενες βλάβες για να βεβαιωθείτε ότι θα λειτουργήσει όπως πρέπει. Ελέγξτε εάν τα κινητά μέρη είναι σωστά συνδεδεμένα και ευθυγραμμισμένα, εάν δεν έχουν σπάσει κομμάτια, εάν είναι σωστά συναρμολογημένα και εάν πληρούνται όλες οι συνθήκες για τη σωστή λειτουργία του εργαλείου. Προστατευτικά καλύματα ή άλλα εξαρτήματα που έχουν χαλάσει πρέπει να επισκευάζονται ή να αντικαθίστανται σύμφωνα με τις οδηγίες χρήσεως. Μη χρησιμοποιείτε το εργαλείο εάν ο διακόπτης είναι χαλασμένος και φροντίστε για την αντικατάστασή του από εξουσιοδοτημένο σταθμό συντηρήσεως.

**20 Επισκευάζετε τα εργαλεία σας σε****εξουσιοδοτημένο σταθμό συντηρήσεως**

Το ηλεκτρικό εργαλείο σας πληρεί τους ισχύοντες κανόνες ασφαλείας. Για την αποφυγή κινδύνων για το χρήστη, τυχόν επισκευές πρέπει να εκτελούνται αποκλειστικά από ειδικό τεχνικό.

**Πρόσθετοι κανόνες ασφαλείας για δισκοπρίονα**

- Πάντοτε χρησιμοποιείτε δισκοπρίονα με διάμετρο που να αντιστοιχεί μέγεθος του κολάρου σας.
- Πάντοτε χρησιμοποιείτε δισκοπρίονα κατάλληλα για ταχύτητα 30.000 στροφές/λεπτό και με κατάλληλη διαβάθμιση.
- Ποτέ μη χρησιμοποιείτε δισκοπρίονα με διάμετρο που να υπερβαίνει τη μέγιστη διάμετρο που αναφέρεται στα τεχνικά χαρακτηριστικά.

**Ελεγχος του περιεχομένου της συσκευασίας**

Στη συσκευασία υπάρχουν:

- 1 Ρούτερ
- 1 Πλευρικός οδηγός με μικρορύθμιση και ράβδους οδήγησης
- 1 Κολάρο 8 mm (GB: 1/4")
- 1 Οδηγός δακτύλιος 24 mm
- 1 Κλειδί # 17
- 1 Στομιο εξαγωγής σκόνης
- 1 Φυλλάδιο οδηγιών
- 1 Αναλυτικό σχέδιο

- Ελέγξτε το εργαλείο, τα ανταλλακτικά και τα εξαρτήματα για βλάβες που ίσως έχουν προκληθεί κατά τη μεταφορά.
- Αφιερώστε λίγο χρόνο για να διαβάσετε και να κατανοήσετε όλο το φυλλάδιο οδηγιών πριν να χρησιμοποιήσετε το εργαλείο.

**Περιγραφή (εικ. Α)**

Το ρούτερ υψηλής απόδοσης DEWALT DW620/DW621 έχει σχεδιαστεί για επαγγελματικές εφαρμογές βερέος τύπου.

- 1 Διακόπτης ασφάλισης στη θέση on/off (εντός/εκτός λειτουργίας)
- 2 Ασφάλεια άξονα
- 3 Περικόχλιο (παξιμάδι) κολάρου
- 4 Μπουλόνι ασφάλισης πλευρικού οδηγού

- 5 Ράβδοι πλευρικού οδηγού
- 6 Εξοδος σκόνης στον πλευρικό οδηγό
- 7 Λεπτή ρύθμιση για πλευρικός οδηγός
- 8 Πλευρικός οδηγός
- 9 Μπουλόνι σύσφιξης
- 10 Βάση ρούτερ
- 11 Προφυλακτήρας δαχτύλων
- 12 Στοπ βάθους ρεβόλβερ
- 13 Στοπ βάθους
- 14 Μπουλόνι ασφάλισης στοπ βάθους
- 15 Περιοριστής διείσδυσης
- 16 Ταχεία ρύθμιση στοπ βάθους
- 17 Λεπτή ρύθμιση στοπ βάθους
- 18 Προσαρμογέας διάταξης εξαγωγής σκόνης
- 19 Καντράν ελέγχου ταχύτητας (DW621)
- 20 Ασφάλεια τέρματος

## Ηλεκτρική ασφάλεια

Το ηλεκτρικό μοτέρ είναι σχεδιασμένο να λειτουργεί σε μία και μόνο τάση. Ελέγχετε πάντοτε αν η τάση τροφοδοσίας αντιστοιχεί σε αυτήν που αναγράφεται στην πλακέτα του εργαλείου.



Το εργαλείο σας φέρει διπλή μόνωση κατά EN 50144. Κατά συνέπεια δε χρειάζεται καλώδιο γείωσης.

## Αντικατάσταση του καλωδίου ή του ρευματολήπτη

Όταν αντικαθιστάτε το καλώδιο ή το ρευματολήπτη, κάντε το με ασφάλεια. Ενας ρευματολήπτης με γυμνά καλώδια είναι επικίνδυνος όταν τοποθετείται σε μία πρίζα ρεύματος.

## Χρήση καλωδίου επέκτασης

Εάν χρειάζεται καλώδιο επέκτασης, χρησιμοποιήστε εγκεκριμένο καλώδιο επέκτασης κατάλληλο για την απορροφούμενη ηλεκτρική ισχύ αυτού του εργαλείου (δείτε τα τεχνικά στοιχεία). Η ελάχιστη διατομή του αγωγού είναι 1,5 mm<sup>2</sup>. Όταν χρησιμοποιείτε καρούλι καλωδίου, πάντα ξετυλίγετε τελείως το καλώδιο.

## Συναρμολόγηση και ρύθμιση



Βγάζετε πάντοτε το εργαλείο από την πρίζα πριν προχωρήσετε σε εργασίες συναρμολόγησης και ρύθμισης.

## Τοποθέτηση και αφαίρεση κοπτικού (εικ. Β)

- Πιέστε και κρατήστε πιεσμένη την ασφάλεια του άξονα (2).
- Χρησιμοποιώντας το κλειδί 17 mm, χαλαρώστε το περικόχλιο (παξιμάδι) του κολάρου (3) μερικές στροφές και περάστε ένα κοπτικό.
- Σφίξτε το παξιμάδι του κολάρου και ελευθερώστε την ασφάλεια του άξονα.



Πότε μη σφίγγετε το παξιμάδι του κολάρου χωρίς να υπάρχει κοπτικό στο κολάρο.

## Αντικατάσταση του κολάρου (εικ. C)

Το ρούτερ σας είναι εφοδιασμένο με ένα κολάρο 8 mm (GB: 1/4") προσαρμοσμένο στο εργαλείο. Διατίθενται επίσης δύο άλλα κολάρα ακριβείας ανάλογα με το χρησιμοποιούμενο κοπτικό. Το κολάρο και το παξιμάδι του κολάρου δεν διαχωρίζονται.

- Χαλαρώστε τελείως το παξιμάδι του κολάρου (3).
- Αφαιρέστε το κολάρο (21) και αντικαταστήστε το.
- Σφίξτε το παξιμάδι του κολάρου (3).

## DW621 - Ρύθμιση του καντράν ηλεκτρονικού ελέγχου ταχύτητας (εικ. Α)

Η ταχύτητα είναι συνεχώς μεταβαλλόμενη από 8.000 μέχρι 24.000 min<sup>-1</sup> με χρήση του καντράν ηλεκτρονικού ελέγχου ταχύτητας (19) για ομοιόμορφη κοπή σε όλους τους τύπους ξύλου, πλαστικά και αλουμίνιο.

• Γυρίστε το καντράν στο επιθυμητό επίπεδο. Γενικά χρησιμοποιείστε χαμηλή ρύθμιση για κοπτικά μεγάλης διαμέτρου και υψηλή ρύθμιση για κοπτικά μικρής διαμέτρου. Η σωστή ρύθμιση είναι θέμα εμπειρίας.

1 = 8.000 min<sup>-1</sup>

2 = 9.500 min<sup>-1</sup>

3 = 11.500 min<sup>-1</sup>

4 = 16.000 min<sup>-1</sup>

5 = 19.500 min<sup>-1</sup>

6 = 22.500 min<sup>-1</sup>

7 = 24.000 min<sup>-1</sup>

**Ρύθμιση του βάθους κοπής (εικ. D)**

Το ρούτερ είναι εφοδιασμένο με υψηλής ακριβείας σύστημα ρύθμισης βάθους που περιλαμβάνει δακτύλιο επαναφοράς στο μηδέν τόσο για την ταχεία ρύθμιση όσο και για τη ρύθμιση ακριβείας.

**Ταχεία ρύθμιση με χρήση διαβάθμισης με δακτύλιο επαναφοράς στο μηδέν**

- Χαλαρώστε το μπουλόνι ασφάλισης στοπ βάθους (14).
- Ελευθερώστε τον περιοριστή διείσδυσης (15) περιστρέφοντας αντίθετα από τους δείκτες του ρολογιού.
- Χαμηλώστε το φορείο του ρούτερ ώσπου το κοπτικό να έλθει σε επαφή με το πρόσ κατεργασία τεμάχιο.
- Σφίξτε τον περιοριστή διείσδυσης (15).
- Τοποθετήστε τη διάταξη ταχείας ρύθμισης (16) στο μηδέν χρησιμοποιώντας τον δακτύλιο (22).
- Ρυθμίστε το βάθος κοπής χρησιμοποιώντας τη διάταξη ταχείας ρύθμισης (16) και την αντίστοιχη διαβάθμιση. Η περιοχή διαβάθμισης δείχνεται με τα βέλη (23).
- Σφίξτε το μπουλόνι ασφάλισης στοπ βάθους (14).

**Τριπλή ρύθμιση βάθους με χρήση στοπ βάθους ρεθόλβερ**

Το στοπ βάθους ρεθόλβερ (12) μπορεί να χρησιμοποιείται για να ρυθμίζει 3 διαφορετικά βάθη. Αυτό είναι ιδιαίτερα χρήσιμο για βαθιές κοπές, που γίνονται κατά στάδια.

- Τοποθετήστε καλίμπρα μεταξύ του στοπ βάθους (13) και του στοπ βάθους ρεθόλβερ (12) για να ρυθμίσετε το ακριβές βάθος κοπής.
- Εάν χρειάζεται, ρυθμίστε και τις τρεις βίδες.

**Λεπτή ρύθμιση με χρήση της διάταξης λεπτής ρύθμισης**

Όταν δεν χρησιμοποιείτε καλίμπρα βάθους ή όταν το βάθος κοπής χρειάζεται επαναρύθμιση, συνιστάται να χρησιμοποιείται η διάταξη λεπτής ρύθμισης (17).

- Ρυθμίστε το βάθος κοπής όπως περιγράφεται παραπάνω.
- Τοποθετήστε τη διάταξη λεπτής ρύθμισης στο μηδέν χρησιμοποιώντας το δακτύλιο (24).

- Περιστρέψτε τη διάταξη λεπτής ρύθμισης (17) στην επιθυμητή θέση: μία στροφή αντιστοίχει με 1 mm περίπου και ένα σημάδι με 0,1 mm.

**Ρύθμιση βάθους με ρούτερ τοποθετημένο σε ανάστροφη θέση (εικ. D)**

- Απομακρύνετε το στοπ βάθους (13) και αντικαταστήστε το με το στοπ βάθους (DE6956) το οποίο διατίθεται προαιρετικά.
- Συνδέστε το κοχλιοστομημένο στέλεχος του στοπ βάθους (13A) στο στοπ βάθους ρεθόλβερ (12).
- Ρυθμίστε το βάθος κοπής χρησιμοποιώντας το ρυθμιστή στο στοπ βάθους (13A).



Ακολουθείστε τις οδηγίες για τη στερέωση του ανεστραμμένου ρούτερ. Συμβουλευθείτε τις αντίστοιχες οδηγίες για το μόνιμο εργαλείο.

**Προσαρμογή της πλευρικής οδηγός (εικ. A & E)**

- Προσαρμόστε τις ράβδους οδήγησης (5) στη βάση του ρούτερ (10).
- Σφίξτε τα μπουλόνια ασφάλισης (9).
- Κινήστε την πλευρική οδηγός (8) πάνω στις ράβδους.
- Σφίξτε προσωρινά τα μπουλόνια ασφάλισης (4).
- Αφαιρέστε τον προσαρμογέα εξαγωγής σκόνης (18) και φράξτε την έξοδο χρησιμοποιώντας το στομιο εξαγωγής σκόνης (25) που παραδίδεται μαζί με το εργαλείο.

**Ρύθμιση της πλευρικής οδηγός (εικ. F)**

- Χαράξτε γραμμή κοπής στο υλικό.
- Χαμηλώστε το φορείο του ρούτερ ώσπου το κοπτικό να έλθει σε επαφή με το πρόσ κατεργασία τεμάχιο.
- Σφίξτε τον περιοριστή διείσδυσης (15).
- Τοποθετήστε το ρούτερ στη γραμμή κοπής.
- Κινήστε την πλευρική οδηγός (8) πάνω στο προς κατεργασία τεμάχιο και σφίξτε τα μπουλόνια ασφάλισης (4).
- Ρυθμίστε την πλευρική οδηγός (8) χρησιμοποιώντας τη λεπτή ρύθμιση (7). Η εξωτερική πλευρά του κοπτικού πρέπει να συμπίπτει με τη γραμμή κοπής.
- Σφίξτε καλά την ασφάλεια τέρματος (20).

**Προσαρμογή οδηγού δακτυλίου (εικ. G)**

Μαζί με την καλίμπρα, οι οδηγοί δακτυλίου παίζουν σπουδαίο ρόλο στην κοπή και την διαμόρφωση σύμφωνα με το υπόδειγμα.

- Προσαρμόστε τον οδηγό δακτύλιο (26) στη βάση του ρούτερ (10) χρησιμοποιώντας τις βίδες (27) όπως δείχνει το σχήμα.

**Σύνδεση εξαγωγέα σκόνης (εικ. A & E)**

Συνδέστε εύκαμπτο σωλήνα εξαγωγέα σκόνης στον προσαρμογέα εξαγωγής σκόνης (18) στη στήλη του φορείου του ρούτερ ή στην έξοδο εξαγωγής σκόνης στην πλευρικός οδηγός (6).

**Οδηγίες χρήσεως**

- Τηρείτε πάντοτε τις οδηγίες ασφάλειας και τους ισχύοντες κανονισμούς.
- Κινείτε πάντοτε το ρούτερ όπως φαίνεται στο εικ. Η (έξω πλευρές / μέσα πλευρές).

**Πριν από τη λειτουργία:**

- Ελέγξτε εάν το κοπτικό είναι σωστά τοποθετημένο στο κολάρο.
- Επιλέξτε την κατάλληλη ταχύτητα χρησιμοποιώντας το καντράν ηλεκτρονικού ελέγχου ταχύτητας (DW621)
- Ρυθμίστε το βάθος κοπής.
- Συνδέστε εξαγωγέα σκόνης.
- Βεβαιωθείτε ότι ο περιοριστής διείσδυσης είναι πάντοτε ασφαλισμένος προτού δώσετε ρεύμα.

**Ανοίγμα και κλείσιμο με διακόπτη (εικ. I)**

Ο διακόπτης ασφάλισης στη θέση on/off (1) βρίσκεται στη χειρολαβή στη δεξιά πλευρά. Το εργαλείο βρίσκεται κανονικά ασφαλισμένο στη θέση off.

- Εντός λειτουργίας: πατήστε και κρατήστε πατημένο το διακόπτη (28) για να απασφαλίσετε το εργαλείο και στη συνέχεια πιέστε τη σκανδάλη (29).
- Για συνεχή λειτουργία, πατήστε το διακόπτη (28) ξανά.
- Εκτός λειτουργίας: πιέστε τη σκανδάλη (29) ξανά.



Χαλαρώστε του περιοριστή διείσδυσης και αφήστε το φορείο του ρούτερ να ξαναπάρει τη θέση ηρεμίας του προτού να θέσετε το διακόπτη στο off.

**Χρήση οδηγών δακτυλίων (εικ. G)**

- Στερώστε την καλίμπρα στο προς κατεργασία τεμάχιο χρησιμοποιώντας σφιγκτήρες τέρματος.
- Επιλέξτε και εγκαταστήστε κατάλληλο οδηγό δακτύλιο (26).
- Αφαιρέστε τη διάμετρο του κοπτικού παό την εξωτερική διάμετρο του οδηγού δακτυλίου και διαιρέστε με 2. Το αποτέλεσμα δείχνει πόσο μεγαλύτερη πρέπει να είναι η καλίμπρα σε σχέση με το τμήμα που αφαιρείται.



Εάν το προς κατεργασία τεμάχιο δεν έχει αρκετό πάχος τοποθετήστε το σε ένα άχρηστο κομμάτι ξύλο.

**Οδήγηση κατά μήκος σανίδας**

Όταν δεν μπορεί να χρησιμοποιηθεί οδηγός άκρου, είναι επίσης δυνατό να οδηγηθεί το ρούτερ κατά μήκος σανίδας στερεωμένης κατά πλάτος του προς κατεργασία τεμαχίου (με προεξοχή και στα δύο άκρα).

**Κατεργασία στο χέρι**

Το ρούτερ μπορεί να χρησιμοποιηθεί επίσης χωρίς κανένα είδος οδηγού π.χ. για γραφή ή καλλιτεχνική εργασία.



Κάντε μόνο μικρού βάθους κοπές! Χρησιμοποιείτε κοπτικά με μέγιστη διάμετρο 6 mm.

**Κατεργασία με κοπτικά-πιλότους (εικ. B)**

Όταν παράλληλος οδηγός ή οδηγός δακτύλιος είναι ακατάλληλοι, είναι δυνατό να χρησιμοποιηθούν κοπτικά-πιλότοι (30) για την κοπή διαμορφωμένων άκρων.

Συμβουλευθείτε τον προμηθευτή σας για περισσότερες πληροφορίες σχετικά με τα κατάλληλα εξαρτήματα.

Αυτά περιλαμβάνουν κολάρα (6-8 mm και 1/4"), στοπ βάρους για χρήση σε ανάστροφη θέση, εργαλεία για μακρόστενα τεμάχια για χελιδονοουμές (πελεκίνους) και οδηγούς κοπής για μακρόστενα τεμάχια, πρότυπα (ταμπάνια) για ξυλόβιδες, οδηγούς κουζινέτων (αντιτριβικούς οδηγούς) (17-40 mm) και τροχιές οδηγούς σε ποικίλα μήκη.

### Συντήρηση

Το ηλεκτρικό εργαλείο σας DeWALT έχει σχεδιαστεί για μακρόχρονη λειτουργία με ελάχιστη συντήρηση. Για τη συνεχή και ικανοποιητική λειτουργία του χρειάζεται κατάλληλη συντήρηση και τακτικό καθάρισμα.

### Καθάρισμα της στήλης εξαγωγής σκόνης (εικ. J)

- Αφαιρέστε το στομίο ή τον προσαρμογέα εξαγωγής σκόνης.
- Αφαιρέστε τις τέσσερις βίδες (31) στον πυθμένα της βάσης του ρούτερ (10).
- Καθαρίστε τη στήλη εξαγωγής σκόνης.
- Συναρμολογήστε ξανά τα μέρη με αντίστροφη σειρά.



### Λίπανση

Το ηλεκτρικό εργαλείο σας δε χρειάζεται πρόσθετη λίπανση.



### Καθάρισμα

Διατηρείτε τις οπές εξαερισμού καθαρές και σκουπίζετε τακτικά το εργαλείο με μαλακό ύφασμα.



### Διάθεση εργαλείων και περιβάλλον

Παραδώστε το εργαλείο σας σε ένα εξουσιοδοτημένο σταθμό συντήρησης. Οι τεχνικοί του θα μεριμνήσουν για την διάθεσή του κατά τρόπο που δεν βλάπτει το περιβάλλον.

## ΕΓΓΥΗΣΗ

### • 30 ΗΜΕΡΩΝ ΕΓΓΥΗΣΗ ΙΚΑΝΟΠΟΙΗΤΙΚΗΣ ΑΠΟΔΟΣΗΣ •

Εάν δεν είστε πλήρως ικανοποιημένοι από την απόδοση του εργαλείου σας DeWALT, απλώς επιστρέψτε το εντός 30 ημερών, πλήρες όπως το αγοράσατε, από το εξουσιοδοτημένο Κατάστημα DeWALT, για πλήρη επιστροφή χρημάτων. Πρέπει να προσκομιστεί απόδειξη αγοράς.

### • ΕΝΟΣ ΕΤΟΥΣ ΣΥΜΒΟΛΑΙΟ ΓΙΑ ΠΛΗΡΗΣ ΣΕΡΒΙΣ •

Εάν χρειάζεστε συντήρηση ή σέρβις για το εργαλείο σας DeWALT, εντός 12 μηνών από την αγορά, αυτό μπορεί να γίνει δωρεάν σε εξουσιοδοτημένο Κατάστημα Service. Πρέπει να προσκομιστεί απόδειξη αγοράς. Η συντήρηση/service περιλαμβάνει εργασία και ανταλλακτικά για τα ηλεκτρικά εργαλεία DeWALT.

### • ΕΝΟΣ ΕΤΟΥΣ ΠΛΗΡΗΣ ΕΓΓΥΗΣΗ •

Εάν το προϊόν σας της DeWALT παρουσιάζει ανωμαλία οφειλόμενη σε ελάττωμα των υλικών ή της κατασκευής εντός 12 μηνών από την ημερομηνία της αγοράς, εγγυώμαστε τη δωρεάν αντικατάσταση όλων των ελαττωματικών μερών, ή κατά την κρίση μας, τη δωρεάν αντικατάσταση ολόκληρης της μονάδας υπό την προϋπόθεση ότι:

- Δεν έχει γίνει κακή μεταχείριση του προϊόντος.
- Δεν έχει επιχειρηθεί επισκευή από μη εξουσιοδοτημένο άτομο.
- Θα προσκομιστεί απόδειξη της ημερομηνίας αγοράς.

Για να εντοπίσετε το πλησιέστερο εξουσιοδοτημένο Κατάστημα Service, παρακαλείσθε να τηλεφωνήσετε στο πλησιέστερο Κατάστημα Service της εταιρίας μας (βλέπε παρακάτω). Εναλλακτικά, μια λίστα εξουσιοδοτημένων Καταστημάτων Service DeWALT και πολλές λεπτομέρειες σχετικά με την υπηρεσία after-sales είναι διαθέσιμες στο Internet στη διεύθυνση [www.2helpU.com](http://www.2helpU.com).





<b>Belgique et Luxembourg België en Luxemburg</b>	DeWALT Weihoek 1, Nossegem 1930 Zaventem-Zuid	Tel: 02 719 07 12 Fax: 02 721 40 45 Service fax: 02 719 08 10
<b>Danmark</b>	DeWALT Hejrevang 26 B 3450 Allerød	Tlf: 70 20 15 10 Fax: 48 14 13 99
<b>Deutschland</b>	DeWALT Richard-Klinger-Straße 65510 Idstein	Tel: 06 12 62 16 Fax: 061 26 21 24 40
<b>Ελλάς</b>	DeWALT Λεωφ Συγγρού 154 176 71 Καλλιθέα, Αθήνα	Τηλ: 019 24 28 70 Fax: 019 24 28 69 Service: 019 24 28 76-7
<b>España</b>	DeWALT Ctra de Acceso a Roda de Barà, km 0,7, 43883 Roda de Barà, Tarragona	Tel: 977 29 71 00 Fax: 977 29 71 38 Fax: 977 29 71 19
<b>France</b>	DeWALT Le Paisy BP 21, 69571 Dardilly Cedex	Tel: 472 20 39 20 Tlx: 30 62 24F Fax: 472 20 39 00
<b>Helvetia Schweiz</b>	DeWALT/Rofo AG Warpel 3186 Dürdingen	Tel: 037 43 40 60 Fax: 037 43 40 61
<b>Ireland</b>	DeWALT Calpe House Rock Hill Black Rock, Co. Dublin	Tel: 012 78 18 00 Fax: 012 78 18 11
<b>Italia</b>	DeWALT Viale Elvezia 2 20052 Monza (Mi)	Tel: 03 92 38 72 04 Fax: 03 92 38 75 93
<b>Nederland</b>	DeWALT Florijnstraat 10 4879 AH Etten-Leur	Tel: 07 65 08 22 01 Fax: 07 65 03 81 84
<b>Norge</b>	DeWALT Strømsveien 344 1081 Oslo	Tel: 22 99 90 00 Fax: 22 99 90 01
<b>Österreich</b>	DeWALT Werkzeugevertriebs GmbH Erlaaerstraße 165, Postfach 320,1231 Wien	Tel: 022 26 61 16 Tlx: 13228 Black A Fax: 022 26 61 16 14
<b>Portugal</b>	DeWALT Rua Egas Moniz 173 Apartado 19, S. João do Estoril, 2768 Estoril, Codex	Tel: 468 7513/7613 Tlx: 16607 Bladec P Fax: 466 38 41
<b>Suomi</b>	DeWALT Rälssitie 7 C 01510 Vantaa	Puh: 98 25 45 40 Fax: 98 25 45 444
	Frälsevågen 7 C 01510 Vanda	Tel: 98 25 45 40 Fax: 98 25 45 444
<b>Sverige</b>	DeWALT Box 603 421 26 Västra Frölunda, Besöksadr. Ekonomivågen 11	Tel: 031 68 61 00 Fax: 031 68 60 08
<b>Türkiye</b>	DeWALT Merkez Mahallesi, Köyaltı Mevkii, Şahnur Sokak (OTTO Binası) 34530 Yenibosna/İstanbul (PBX)	Tel: 021 26 39 06 26 Faks: 021 26 39 06 35
<b>United Kingdom</b>	DeWALT 210 Bath Road Slough, Berks SL1 3YD	Tel: 017 53 57 42 77 Fax: 017 53 52 13 12