

---

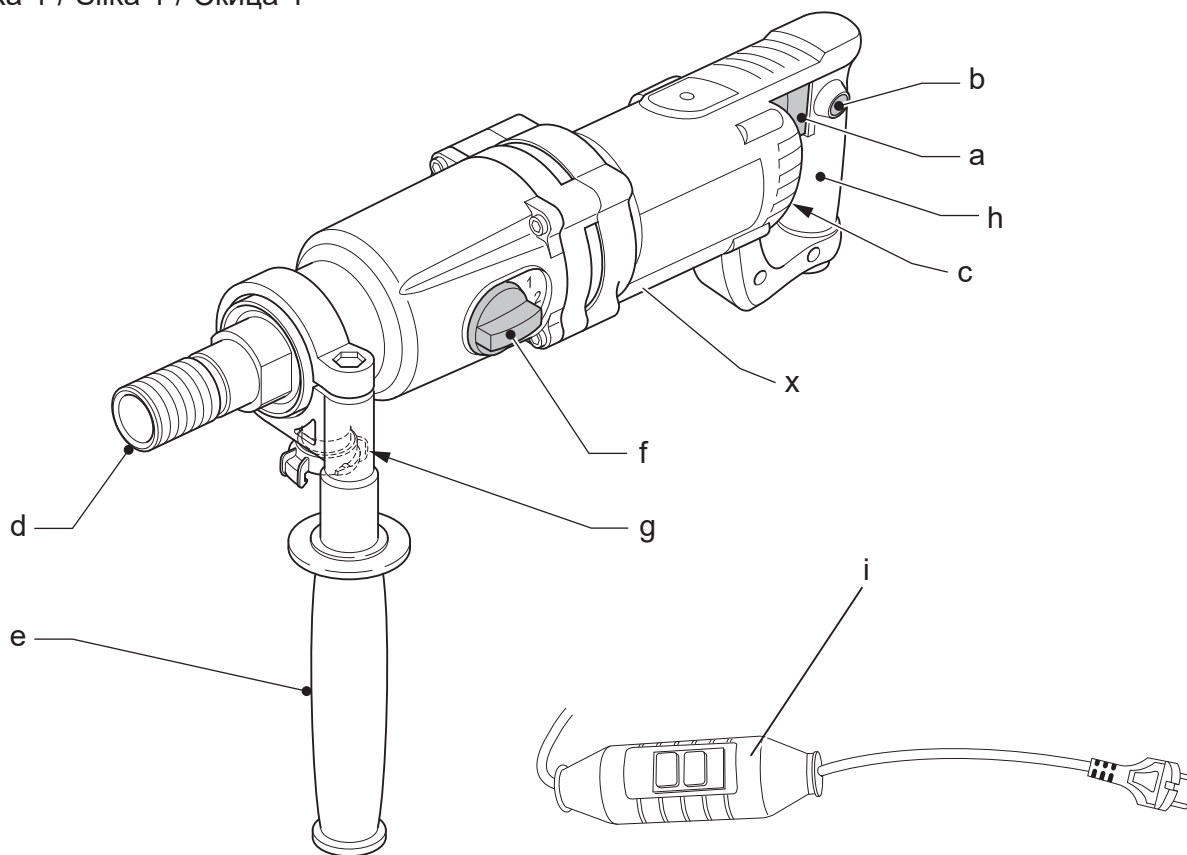
**DEWALT**®

---

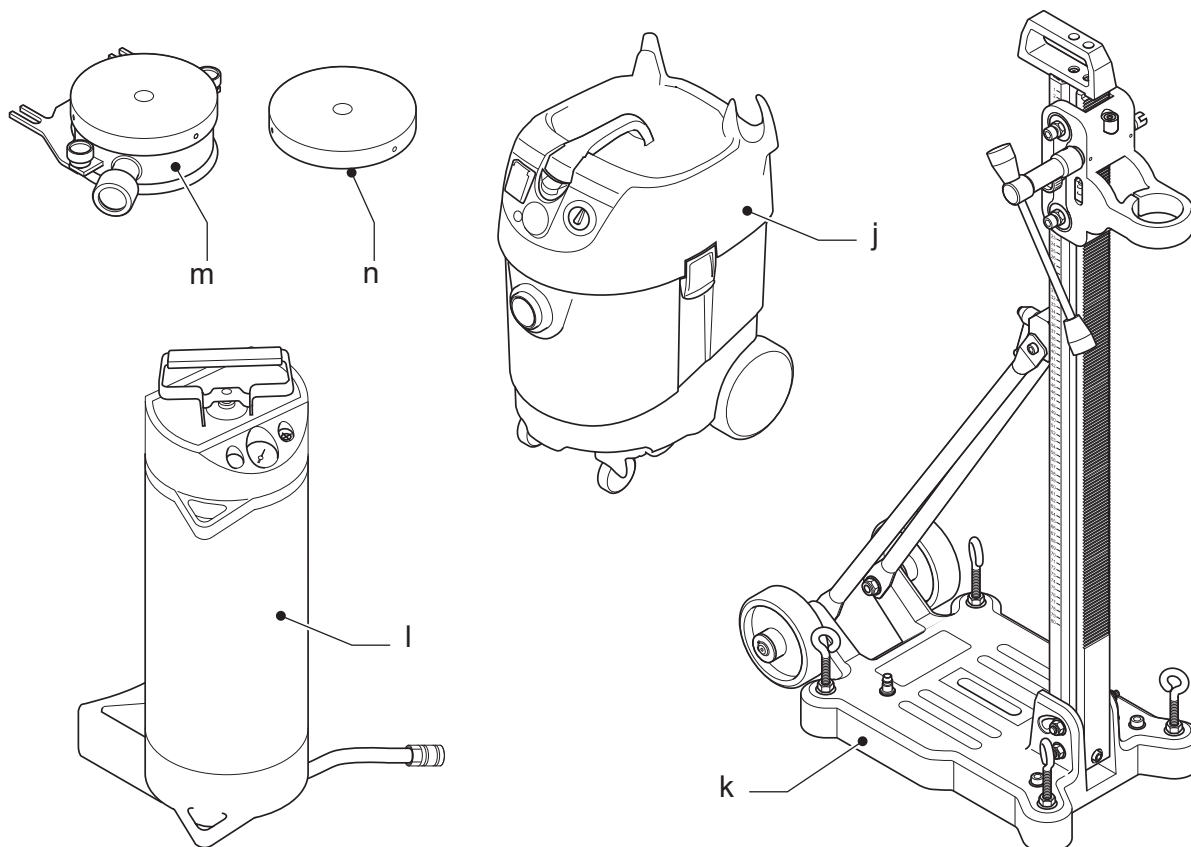
---

<b>Slovenščina</b>	<b>(Prevod originalnih navodil)</b>	<b>7</b>
<b>Hrvatski</b>	<b>(Prijevod izvornih uputa)</b>	<b>18</b>
<b>Srpski</b>	<b>(Prevod originalnog uputstva)</b>	<b>31</b>
<b>Македонски</b>	<b>(Превод на оригиналните упатства)</b>	<b>42</b>

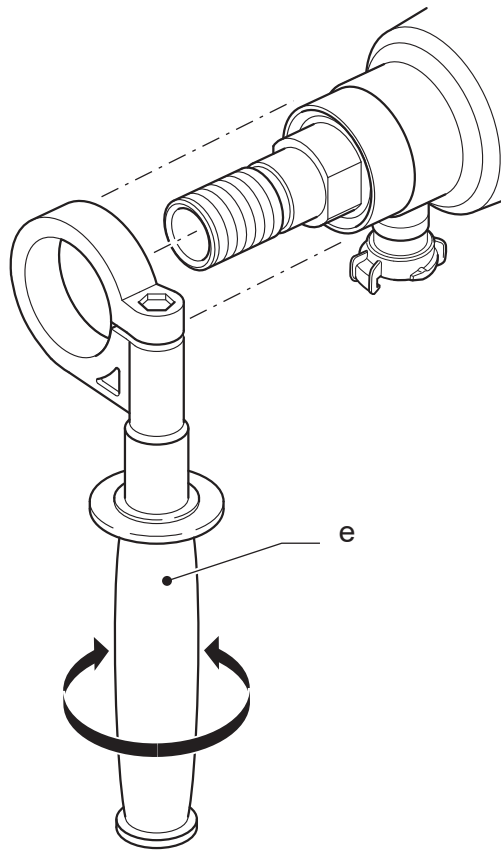
Slika 1 / Slika 1 / Slika 1 / Скица 1



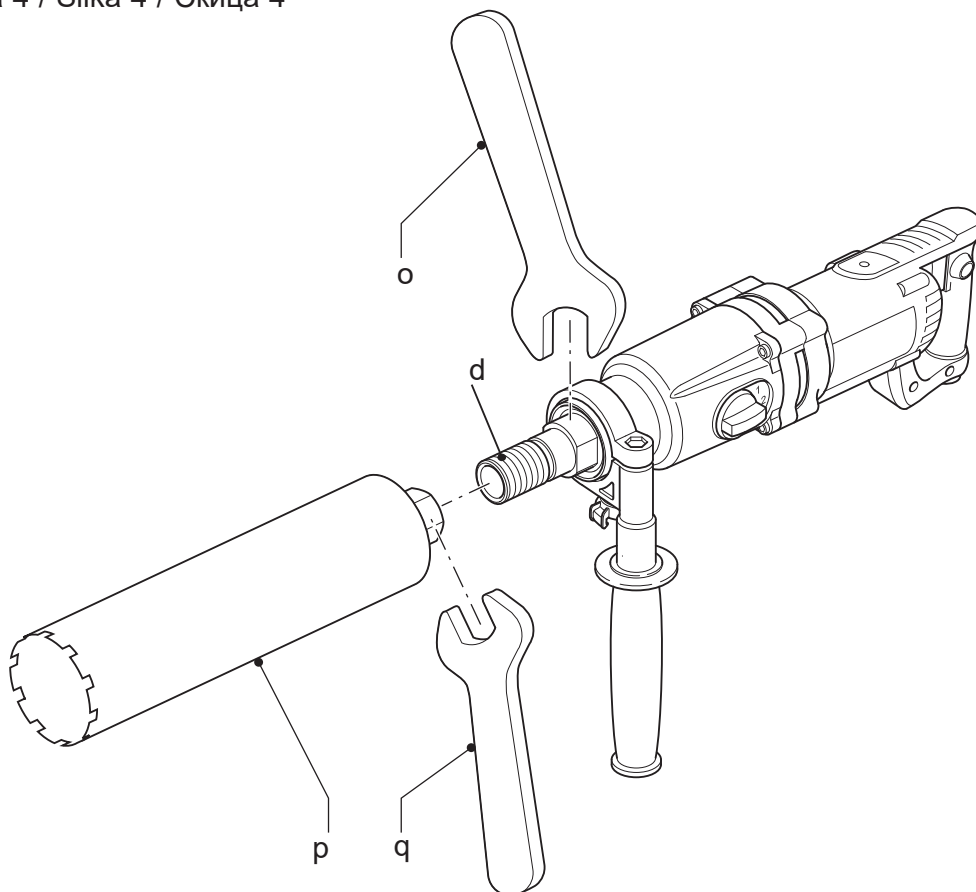
Slika 2 / Slika 2 / Slika 2 / Скица 2



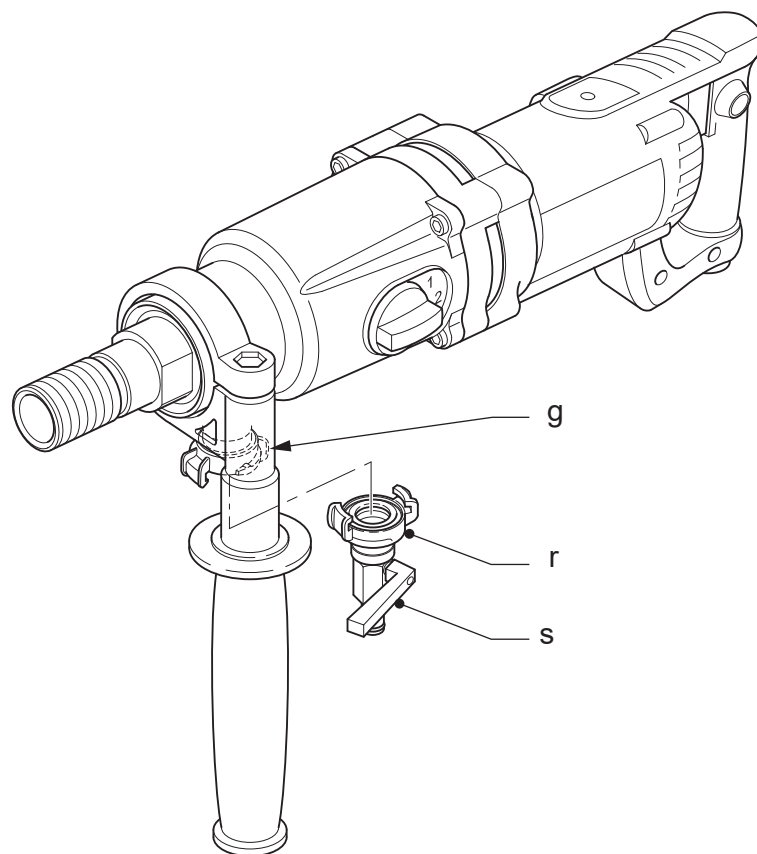
Slika 3 / Slika 3 / Slika 3 / Скица 3



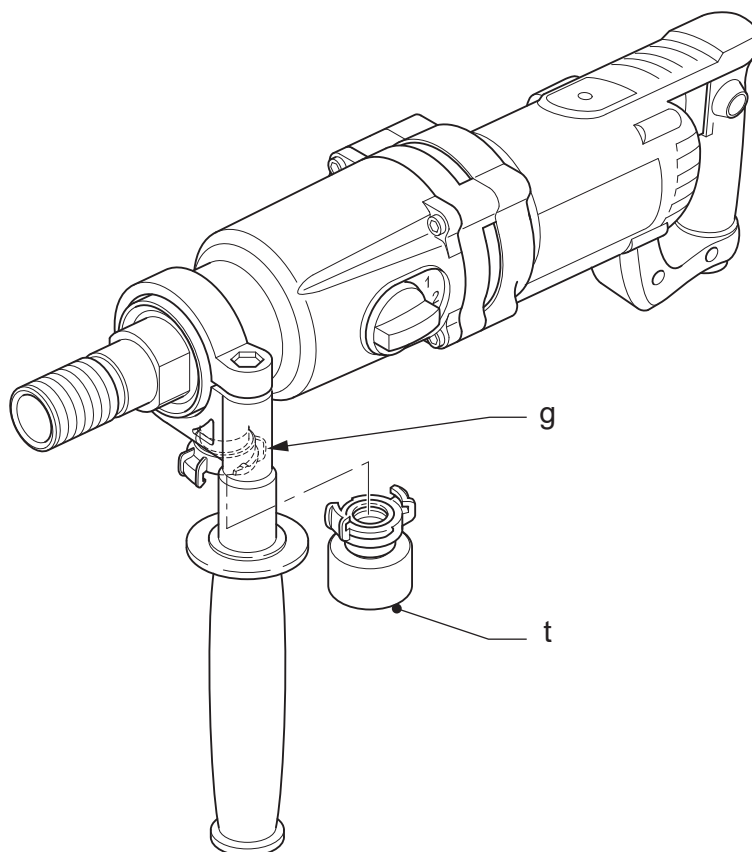
Slika 4 / Slika 4 / Slika 4 / Скица 4



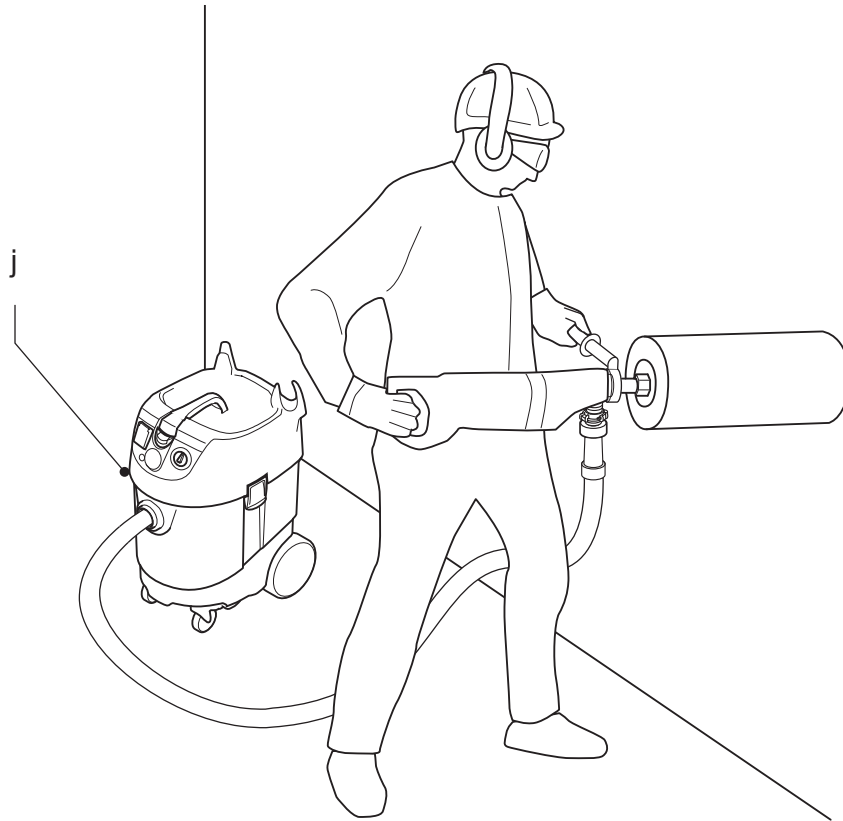
Slika 5 / Slika 5 / Slika 5 / Скица 5



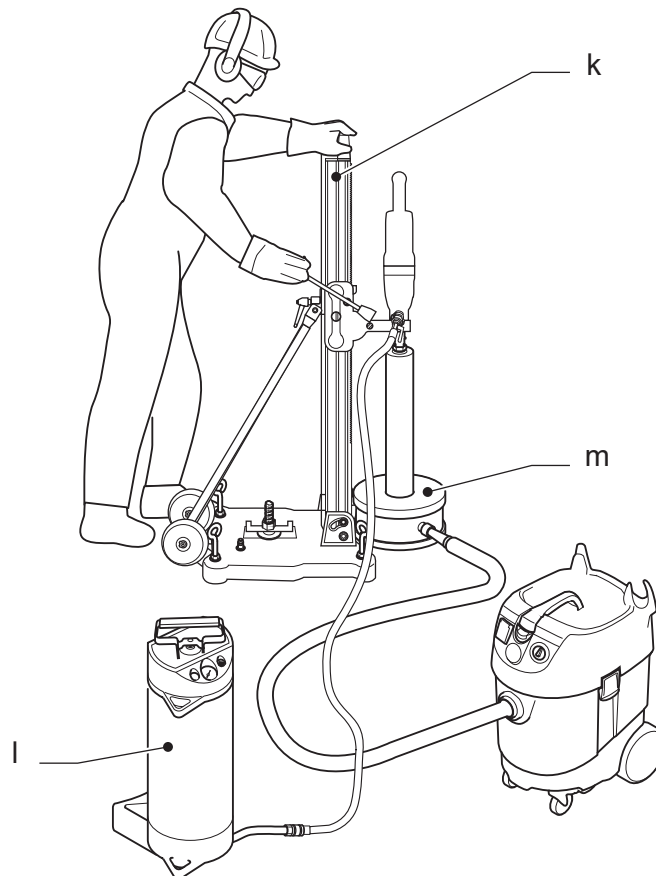
Slika 6 / Slika 6 / Slika 6 / Скица 6



Slika 7 / Slika 7 / Slika 7 / Скица 7



Slika 8 / Slika 8 / Slika 8 / Скица 8



# VRTALNIK Z DIAMANTNIM KRONSKIM NASTAVKOM D21583

## Čestitamo!

Izbrale ste orodje DEWALT. Na osnovi večletnih izkušenj, inovacij in temeljitega razvoja izdelkov je DEWALT eden najbolj zanesljivih partnerjev na področju električnega orodja.

## Tehnični podatki

		D21583
Napetost	V	230
Tip		1
Vhodna moč	W	1.910
Izhodna moč	W	1.300
Št. vrtljajev brez obremenitve		
1. prestava	min <sup>-1</sup>	0-1.000
2. prestava	min <sup>-1</sup>	0-2.500
3. prestava	min <sup>-1</sup>	0-4.600
Št. vrtljajev z obremenitvijo		
1. prestava	min <sup>-1</sup>	0-570
2. prestava	min <sup>-1</sup>	0-1.300
3. prestava	min <sup>-1</sup>	0-2.800
Navoj vretena		1/2" (ženski); 1 1/4" (moški)
Sponka stranskega ročaja standard)	mm	60 (evro)
Razred zaščite		II
Največji dovoljeni tlak vode	3	bari
Teža	kg	6,4

## ZMOGLJIVOST VRTANJA

### Globina vrtanja v zidove

1. prestava		
z roko	mm	–
pritrjeno	mm	122–202
najv. dolžina:	mm	350
2. prestava		
z roko	mm	62–100
pritrjeno	mm	62–122
najv. dolžina:	mm	350
3. prestava		
z roko	mm	12–62
pritrjeno	mm	12–62
najv. dolžina:	mm	350

### Globina vrtanja v beton

1. prestava		
z roko	mm	–
pritrjeno	mm	82–152
najv. dolžina:	mm	400
2. prestava		
z roko	mm	42–72
pritrjeno	mm	42–72
najv. dolžina:	mm	400
3. prestava		
ročno	mm	12–40
pritrjeno	mm	12–40
najv. dolžina:	mm	400

D21583

ročno

Vrednosti emisij hrupa in tresljajev (vektorska vsota treh smeri) v skladu z EN60745-2-1:

L <sub>PA</sub> (raven zvočnega tlaka)	dB(A)	86,5
L <sub>WA</sub> (raven zvočne moči)	dB(A)	97,5
K (negotovost za dano zvočno raven)	dB(A)	2,9

Vrednost emisije tresljajev a <sub>h</sub> =	m/s <sup>2</sup>	5,5
Negotovost K =	m/s <sup>2</sup>	2,0

Raven emisije tresljajev, navedena v teh tehničnih podatkih, je bila izmerjena v skladu s standardiziranim preizkusom, določenim v EN60745, in jo je mogoče uporabiti za medsebojno primerjavo orodij. Podatek lahko uporabite za predhodno oceno izpostavljenosti.



**OPOZORILO:** Navedena raven tresljajev predstavlja raven pri glavnih načinih uporabe orodja. Toda če orodje uporabljate za druge vrste dela, z različnim priborom ali če ga slabo vzdržujete, so lahko emisije tresljajev drugačne. To lahko znatno poveča raven izpostavljenosti v celotnem obdobju delovanja.

Ocena stopnje izpostavljenosti tresljajem mora vključevati tudi čas, ko je orodje izklopljeno ali ko je vključeno, vendar dejansko ne deluje. To lahko znatno zmanjša raven izpostavljenosti v celotnem delovnem obdobju.



**OPOZORILO:** Seznanite se z dodatnimi varnostnimi ukrepi, da bi zaščitili delavca pred učinki tresljajev. To so npr. vzdrževanje orodja in opreme, vzdrževanje toplote rok, organizacija delovnih postopkov.

Varovalke:

Evropa	orodja 230 V,	10 amperov, omrežna varovalka
--------	---------------	-------------------------------

**OPOMBA:** Ta naprava je namenjena priklopu na električno omrežje z najvišjo dovoljeno impedanco sistema  $Z_{max}$  0,25  $\Omega$  na točki vmesnika (napajalni enoti) uporabnikovega napajanja.

Uporabnik mora zagotoviti priključitev te naprave samo na napajalni sistem, ki ustreza zgornjim zahtevam. Če je treba, lahko uporabnik prosi elektro podjetje za podatek o sistemski impedanci na vmesniški točki.

## Definicije: Napotki za varno uporabo orodja

Spodnje definicije opisujejo stopnjo resnosti vsakega opozorilnega znaka. Preberite priročnik in bodite pozorni na naslednje simbole.



**NEVARNOST:** Pomeni neposredno nevarno situacijo, ki bo povzročila smrt ali hudo poškodbo, če je ne preprečite.



**OPOZORILO:** Pomeni morebitno nevarno situacijo, ki bi lahko povzročila smrt ali resno telesno poškodbo, če je ne preprečite.



**PREVIDNOST:** Pomeni potencialno nevarno situacijo, ki lahko povzroči manjšo ali srednje resno poškodbo, če je ne preprečite.

**OPOMBA:** Pomeni situacijo, ki ni povezana s telesno poškodbo, in ki, lahko povzroči gmotno škodo, če je ne preprečite.



Pomeni nevarnost električnega udara.



Pomeni nevarnost požara.

## Izjava EU o skladnosti

DIREKTIVA O STROJIH



**VRTALNIK Z DIAMANTNIM KRONSKIM NASTAVKOM D21583**

DEWALT izjavlja, da so izdelki, opisani pod "tehničnimi podatki" v skladu z: 2006/42/ES, EN60745-1:2009 +A11:2010, EN60745-2-1:2010.

Poleg tega so izdelki v skladu z določbami direktiv 2004/108/ES (do 19. 4. 2016), 2014/30/EU (od 20. 4. 2016) in 2011/65/EU. Za več informacij se obrnite na podjetje DEWALT na naslednjem naslovu ali poiščite kontaktne podatke na zadnji strani navodil.

Podpisani je odgovoren za sestavo tehnične datoteke in daje to izjavo v imenu družbe DEWALT.

Markus Rompel  
Direktor inženiringa  
DEWALT, Richard-Klinger-Straße 11,  
D-65510, Idstein, Nemčija  
23.02.2016



**OPOZORILO:** Za zmanjšanje nevarnosti telesnih poškodb preberite navodila za uporabo.

## Splošni napotki za varno uporabo električnega orodja



**OPOZORILO!** Preberite vse varnostne napotke in navodila. Če ne upoštevate spodaj navedenih opozoril in napotkov, lahko to povzroči električni udar, požar in/ali telesne poškodbe.

### SHRANITE VSA OPOZORILA IN NAVODILA TUDI ZA UPORABO V PRIHODNJE

Izraz "električno orodje" v opozorilih se nanaša na orodje z omrežnim napajanjem (s kablom) ali na orodje z napajanjem z baterijami (brez kabla).

#### 1) VARNOST NA DELOVNEM MESTU

- Poskrbite, da bo delovno mesto vedno čisto in dobro osvetljeno. V natrpanih ali temnih prostorih so nezgode pogostejše.



- b) **Naprave ne uporabljajte v eksplozivnih območjih, kot na primer v bližini vnetljivih tekočin, plinov ali prahu.**

*Pri uporabi električnega orodja nastajajo iskre, ki lahko zanetijo prah ali hlape.*

- c) **Med uporabo električnega orodja otrokom in opazovalcem ni dovoljeno biti v bližini delovnega območja.** Če vas motijo, lahko povzročijo, da izgubite nadzor nad orodjem.

## 2) ELEKTRIČNA VARNOST

- a) **Priključni vtič električnega orodja mora ustrezati vtičnici. Nikoli na noben način ne predelujte vtiča. Uporaba adapterskih vtičev v kombinaciji z zaščitnim (ozemljenim) električnim orodjem ni dovoljena.** Nespremenjeni vtiči in njim prilegajoče se vtičnice zmanjšujejo nevarnost električnega udara.

- b) **Izogibajte se stiku telesa z ozemljenimi površinami npr. cevmi, grelniki, pečicami in hladilniki.** Če je vaše telo ozemljeno, je nevarnost električnega udara večja.

- c) **Orodje zaščitite proti dežju ali vlagi.** Vdor vode v električno orodje poveča tveganje električnega udara.

- d) **Ne poškodujte električnega kabla. Kabla nikoli ne uporabljajte za prenašanje, vleko ali izklapljanje vtiča iz stenske vtičnice. Kabel zavarujte pred vročino, oljem, ostrimi robovi in premikajočimi se deli orodja. Prepleteni ali poškodovani kabli povečujejo tveganje za električni udar.**

- e) **Ko uporabljate električno orodje na prostem, uporabite kabelski podaljšek, ki je namenjen uporabi na prostem.** Uporaba ustreznega podaljška za uporabo na prostem zmanjšuje možnost električnega udara.

- f) **Če se uporabi električnega stroja v vlažnem okolju ni mogoče izogniti, uporabite napravo na diferenčni tok (RCD).** Uporaba naprave na diferenčni tok (RCD) zmanjšuje tveganje za električni udar.

## 3) OSEBNA VARNOST

- a) **Med uporabo orodja bodite ves čas pozorni, spremljajte potek dela in uporabljajte zdravo pamet. Električnega orodja ne uporabljajte, če ste utrujeni, pod vplivom mamil, alkohola ali zdravil.** Le trenutek nepozornosti lahko privede do težkih telesnih poškodb.

- b) **Uporabite osebno zaščitno opremo. Vedno nosite zaščitna očala.** Zaščitna

oprema, kot so zaščitne maske proti prahu, neдрseča obutev, čelada ali zaščita sluha ob uporabi zmanjšujejo nevarnost telesnih poškodb.

- c) **Preprečite nenamerni zagon. Pred priklopom na vir napajanja, dviganjem ali prenašanjem električnega orodja zagotovite, da bo stikalo na izklopljenem položaju.** Nošenje električnega orodja s prstom na stikalu za vklop ali priključitev električnega orodja na električno omrežje z vklopljenim stikalom povečuje možnost nesreč.

- d) **Pred vklopom orodja odstranite vse ključe za nastavitve orodja.** Orodje ali ključ, ki ste ga pustili na vrtljivem sestavnemu delu lahko povzroči telesne poškodbe.

- e) **Izogibajte se nenavadni telesni drži. Poskrbite za varno stojišče in ravnotežje.** To omogoča boljši nadzor nad električnim orodjem v nepričakovanih situacijah.

- f) **Nosite ustrezna delovna oblačila. Ne nosite ohlapnih oblačil ali nakita. Z lasmi, obleko in rokavicami se ne približujte premikajočim se delom orodja.** Ohlapna obleka, nakit ali dolgi lasje se lahko ujamejo v premikajoče se dele orodja.

- g) **Če so na voljo priključne naprave za odsesavanje prahu in priprave za zbiranje prahu zagotovite, da bodo pravilno priklopljene in da jih uporabljate pravilno.** Uporaba naprav za odsesavanje prahu zmanjša nevarnosti, ki jih povzroča prah.

## 4) UPORABA IN VZDRŽEVANJE ELEKTRIČNIH ORODIJ

- a) **Električnega orodja ne preobremenjujte. Uporabite pravo orodje za svoje delo.** Pravilna izbira orodja omogoča boljše in varnejše delo.
- b) **Ne uporabljajte električnega orodja, če stikalo ne omogoča vklopa in izklopa.** Električno orodje, ki ga ni mogoče nadzirati s stikalom, je nevarno in ga je treba popraviti.
- c) **Pred nastavljanjem orodja, menjavo orodij ali preden boste orodje odložili, izvlecite vtič iz vtičnice.** Ta varnostni ukrep zmanjšuje tveganje za zagon električnega orodja po nesreči.
- d) **Ko električno orodje ni v uporabi, ga shranjujte izven dosega otrok in ne dovolite uporabe orodja osebam, ki niso seznanjene z delovanjem orodja**

*ali s tem navodilom za uporabo.*

*Električna orodja so nevarna, če jih uporabljajo neizkušene osebe.*

- e) **Električno orodje skrbno vzdržujte.** Preverite, ali so gibljivi deli pravilno poravnani ali zviti, zlomljeni, ali tako poškodovani, da lahko vplivajo na pravilno delovanje električnega orodja. Poškodovano električno orodje popravite pred ponovno uporabo. Mnogo nesreč se zgodi zaradi neustreznega vzdrževanja električnih orodij.
- f) **Rezalno orodje naj bo vedno ostro in čisto.** Skrbno negovana rezalna orodja z ostrimi žaginimi listi se manj zatikajo in so boljše vodljiva.
- g) **Električno orodje, pribor in orodje, nastavke itd. uporabljajte v skladu s temi navodili ob tem pa upoštevajte delovne pogoje in vrsto dela, ki ga bo to električno orodje opravljalo.** Če orodje uporabljate v druge namene, kot je priporočeno, lahko taka uporaba povzroči poškodbe.
- 5) **SERVIS**
- a) **Popravila aparata prepustite samo kvalificiranemu strokovnemu osebju, zamenjava delov pa mora biti opravljena samo z originalnimi nadomestnimi deli.** To zagotavlja varnost pri delovanju in uporabi električnega orodja.

## Dodatni varnostni napotki za delo z vrtalniki z diamantnim kronskim nastavkom

- **Uporabljajte zaščito sluha.** Izpostavljenost hrupu lahko povzroči izgubo sluha.
- **Ko izvajate dela, kjer se lahko pripomoček za rezanje dotakne skrite napeljave ali lastnega napajalnega kabla, držite električno orodje vedno za izolirano površino.** Dotik rezalnega orodja s kablom, ki je pod napetostjo ga bo razkril in posledično bodo vsi kovinski deli orodja pod napetostjo, kar lahko povzroči udar elektrike.
- **Uporabljajte pomožne ročaje, ki so priložena orodju.** Izguba nadzora nad orodjem lahko povzroči telesne poškodbe.
- **Nosite zaščitna očala ali drugo zaščito za oči.** Med vrтанjem odletavajo odkruški. Izvrženi delci materiala lahko povzročijo trajno poškodbo oči.

- **Nastavki, orodja in območje vrтанja se med delom segrejejo.** Če se jih dotikate, nosite rokavice.
- Med vrтанjem nenehno nadzorujte vrtalnik z diamantnim kronskim nastavkom.
- Zagotovite, da ne boste prerezali električnih kablov ali vodovoda. Pred vrтанjem preverite s sistemom za odkrivanje teh napeljav.
- Zagotovite, da bo oprema za rezanje trdno pritrjena.
- Pred uporabo stroja preverite vse vijake in jih zategnite.
- Ko vrtate navzdol, se prepričajte, ali lahko krona pade varno, ne da bi poškodovali ljudi, ki stojijo v bližini.
- Vrтанje je dovoljeno le navzdol, vodoravno in nad glavo (navzgor). Ko vrtate nad glavo (navzgor) vodno hlajenje NI DOVOLJENO.
- Ko vrtate ročno, vedno uporabite stranski ročaj in držite stroj trdno z obema rokama.
- Zagotovite, da boste stali na stabilni površini in da bo telo v ravnotežju ves čas, saj boste tako boljše nadzirali odzive zaradi navora.
- Pred vsako uporabo preverite orodje. Ne uporabljajte orodja, če ima poškodovane električne vtiče, električni kabel, sprožilno stikalo ali kateri koli del ohišja. Stroj naj popravlja pooblaščen serviser.
- Orodja ne uporabljajte v vlažnem ali mokrem okolju.
- Takoj izklopite stroj, če izteka voda.
- Po prekinitvi reza ne vklopite stroja, dokler krone ne morete vrteti prosto.
- Vedno izklopite stikalo, da bi preprečili nehoteni samodejni zagon stroja. Zapomnite si ta postopek vedno, ko je prekinjeno napajanje ali je vtič odklopljen z orodja.
- Priporočamo montažo orodja na stojalo, d abi povečali udobje uporabnika in zmanjšali tveganje poškodb.
- Če je kronski nastavek zagozden, odklopite orodje od napajanja z elektriko, odstranite vzrok zagozditve in šele nato znova vklopite stroj.

## SUHO VRтанJE

- Suho vrтанje je primerno za zidove (opeka, betonski bloki).
- Vedno uporabljajte primerno pripravo za odsesavanje.
- Vedno uporabljajte kronske nastavke, namenjen suhemu vrтанju.
- Ne držite stroja v rokah, če je kronski nastavek daljši od 100 mm.

- Če vrtate luknje, daljše od 100 mm, montirajte sveder na stojalo.
- Pri suhem vrtnanju nosite protiprašno masko.

### MOKRO VRTANJE

- Mokro vrtnanje je primerno za kamen in beton.
- Vedno uporabljajte pripravo za hlajenje z vodo in sistem za zbiranje vode.
- Vedno uporabljajte kronske nastavke, namenjen mokremu vrtnanju.
- Največji tlak vode je 3 bare. V primeru višjega tlaka vode uporabljajte reducirni ventil.
- Za hlajenje uporabljajte le čisto vodovodno vodo.
- Preprečite vodi, da bi vdrla v motor ali druge električne sestavne dele. Zagotovite, da stikalo na diferenčni tok (PRCD) ni v stiku z vodo.

### Varno delovanje za pritrjena stojala

- Nepravilno sestavljeni stroj lahko povzroči hude telesne poškodbe. Previdno pritrdite stroj na stojalo vrtalnika in preverite, da je držalo vrtalnega stojala varno.
- Pritrditev stojala vrtalnika z vakuumsko pripravo lahko vodi do nevarnih situacij.
- Preverite površino, na katero bo stojalo vrtalnika pritrjeno, saj ne sme biti neravno (hrapavo) - to lahko občutno zmanjša učinkovitost sesalnega sistema. Površine s prevleko ali laminirane površine se lahko med delom iztrgajo.
- Najmanjša raven vakuuma ne sme biti manjša od 600 mbarov. Občasno preverite to vrednost zna merilniku tlaka.
- Pri tej napravi ne uporabljajte kronske nastavke s premerom, večjim od 202.

### Dodatna navodila za uporabo v pritrjenem položaju

#### VARNOSTNI UKREPI

- Nevarna situacija zaradi zlomljenih delov. Pred uporabo vedno preverite kronske nastavke. Nikoli ne uporabljajte deformiranih ali poškodovanih kronske nastavke.
- Uporaba rezil, ki niso priporočena, lahko povzroči telesne poškodbe zaradi izgube nadzora nad orodjem. Uporabljajte le kronske nastavke, ki so izdelani za to orodje in upoštevajte najmanjši in največji premer ter dolžino teh kronske nastavke.

- Nepravilno vpetje in postavitve kronskega nastavka lahko vodi do nevarne situacije, ker se lahko zlomijo in izvržejo deli vrtalnega kronskega nastavka. Zagotovite, da je vrtalni kronskega nastavka pravilno pritrjen in nastavljen. Kronske nastavke zategnite z dovolj navora.
- Vedno nosite primerno varovalno opremo (OVO), kot je:
- zaščita sluha, ki bo preprečila izgubo sluha;
- med uporabo kronske nastavke ali grobega materiala nosite rokavice, da bi zmanjšali poškodbe z ostrimi robovi;
- varnostna očala, da bi preprečili poškodbe zaradi letečih delcev;
- obutev, ki ne drsi, da bi preprečili poškodbe zaradi spolzkih površin;
- nevarne situacije zaradi prahu, nastalega med vrtnanjem brez oskrbe z vodo. Nosite napravo za odesavanje prahu, če je na voljo, ali vsaj protiprašno masko.



**OPOZORILO:** Priporočamo, da uporabite stikalo na diferenčni tok z nazivnim tokom 30 mA ali manj.

### Ostala tveganja

Kljub upoštevanju ustreznih varnostnih ukrepov in uporabi varnostnih naprav se določenim nevarnostim ni mogoče izogniti. Mednje spadajo:

- poškodbe sluha
- nevarnost telesnih poškodb zaradi izvrženih odkruškov
- Nevarnost opeklin zaradi segrevanja pribora med delom.
- nevarnost telesnih poškodb zaradi dolgotrajnega dela.

Naslednji dejavniki povečujejo težave pri dihanju:

- če pri suhem vrtnanju ni priključen sesalnik prahu
- nezadostno sesanje prahu zaradi onesnaženih izpušnih filtrov

### Oznake na orodju

Na orodju so nameščene naslednje slikovne oznake:



opozorilo za varno uporabo



pred uporabo preberite navodila



uporabljajte zaščito sluha



uporabite zaščito za oči



ni oskrbe z vodo



oskrba z vodo



izbira prestav



uporaba pri zidovih



uporaba pri betonu



Ko uporabljate stoj pri opravilih, ki presegajo največji dovoljeni premer za ročno uporabo se prepričajte, ali je stroj montiran na stojalo. Nikoli ne uporabljajte stroja tako, da ga držite v rokah, ker bo pri teh opravilih to povzročilo izgubo nadzora in hude telesne poškodbe.

## LOKACIJA DATUMSKE KODE (SL. 1)

Datumska koda (x), ki prav tako vključuje leto izdelave, je odtisnjena na ohišju.

Primer:

2016 XX XX

Leto izdelave

## Vsebina kompleta

Komplet vsebuje:

- 1 Stroj z diamantnim kronskim nastavkom
- 1 Stranski ročaj
- 1 Napenjalnik z odprtim koncem, 32 mm
- 1 Napenjalnik z odprtim koncem, 41 mm
- 1 Adapter za sesalnik prahu
- 1 Adapter za oskrbo z vodo
- 1 Transportni kovček z opremo
- 1 Navodila za uporabo
  - *Prepričajte se, ali se orodje, sestavni deli in oprema niso poškodovali med prevozom.*
  - *Pred začetkom uporabe skrbno in v celoti preberite ta navodila.*

## Opis (sl. 1, 2)



**OPOZORILO:** Nikoli ne predelujte električnega orodja ali njegovih sestavnih delov. To lahko povzroči okvaro orodja ali telesne poškodbe.

### (SL. 1)

- a. Stikalo za spreminjanje hitrosti
- b. Gumb za zapahnitev
- c. Signalni LED opozorila za preobremenitev
- d. Vreteno
- e. Pomožni ročaj
- f. Izbirnik treh prestav
- g. Kombinirani nastavek za napajanje z vodo in sesalnik prahu
- h. Glavna ročica
  - i. Prenosna naprava na diferenčni tok (PRCD)

### IZBIRNA OPREMA (SL. 2)

- j. Sesalnik prahu D27902
- k. Vrtalno stojalo D215831
- l. Vodna črpalka D215824
- m. Obroč za zbiranje vode D215832 (le za uporabo z D215831)
- n. Nadomestna tesnila obroča za zbiranje vode (3 kosi) D215833 (za uporabo z D215832)

### PREDVIDENA UPORABA

Vrtalnik z diamantnim kronskim nastavkom D21583 je konstruiran za suho vrtnje v zidove iz opeke, betonskih blokov itd. s kronskim nastavkom za suho vrtnje v povezavi s sesalnikom prahu.

Vrtalnik z diamantnim kronskim nastavkom lahko prav tako uporabljate za mokro vrtnje v izdelane opeke, kamen, beton in armirani beton, z diamantnim kronskim nastavkom in oskrbo z vodo.

Stroj lahko uporabljate pri opravilih, ker vrtate do 100 mm v zidove in 72 mm v beton, tako, da ga držite v roki. Pri vrtnanju lukenj, večjih od premera 100 mm v zidove in 72 mm v beton morate stroj namestiti na vrtalno stojalo.

**NAPRAVE NE UPORABLJAJTE** v mokrem okolju in ob prisotnosti vnetljivih tekočin ali plinov.

Ti vrtalniki z diamantnim kronskim nastavkom so profesionalno električno orodje.

**OTROKOM NE DOVOLITE** stika z orodjem. Neizkušeni uporabniki naj to orodje uporabljajo samo ob prisotnosti nadzornika.

- **Majhni otroci in osebe s posebnimi potrebami.** Naprava ni namenjena uporabi s strani otrok ali neizkušenih oseb brez primerne nadzora.
- Izdelka ne smejo uporabljati osebe (vključno z otroki) z zmanjšanimi fizičnimi, čutnimi ali umskimi sposobnostmi in osebe s pomanjkanjem izkušenj, znanja ali spretnosti, če jih ne nadzoruje oseba, ki je odgovorna za njihovo varnost. Otroci ne smejo biti nikoli brez nadzorstva in sami z orodjem.

## Sklopka za omejevanje navora

To orodje ima sklopko za omejitev navora, ki zmanjšuje maksimalen odziv navora, ki se ob zagoditvi vrtalnega nastavka prenese na uporabnika. Ta funkcija preprečuje tudi preobremenitev pogonskega mehanizma in električnega motorja. Sklopka za omejitev navora je tovarniško nastavljena in je ni mogoče nastavljati.

## Elektronska zaščita proti preobremenitvi

Elektronska zaščita proti preobremenitvi zagotavlja dodatno varnost: če tok preseže določeno mejo zasveti opozorilna signalna lučka LED (c) in opozarja, da se je stroj preklopil v način delovanja s preobremenitvijo, če nadaljujete delo z enako ravnijo tlaka. Če upravljavec zmanjša tlak stroja, ser bo elektronsko stikalo preklopilo v normalni način. Če neprekinjeno uporabljate previsoki tlak, se bo stroj samodejno izklopil. S tem preprečite pregrevanje navitij orodja. Stroj bo znova lahko deloval, če je sproščena preobremenitev.

## Toplotna zaščita

Če je stroj deloval dalj časa v stanju preobremenjenosti bo toplotna zaščita ugasnila motor in ga tako zaščitila. Ko se toplotna zaščita ohladi, bo stroj lahko znova deloval. Čas ohlajanja je odvisen od pregretja motorja in temperature okolja.

## Oskrba z vodo

Vgrajen a priprava za vrtinčenje vode deluje neposredno skozi gred motorja, da bi tako zagotovila hlajenje kronskega nastavka med mokrim vrtanjem.

## Električna varnost

Električni motor je zasnovan samo za eno napetost. Vedno preverite, ali dejanska napetost ustreza napetosti, navedeni na podatkovni plošči.



Orodje DEWALT je dvojno izolirano v skladu s standardom EN60745, zato ozemljitev ni potrebna.

Če je treba zamenjati kabel ali vtič, ga lahko zamenja le pooblaščen serviser ali usposobljen električar.

## Uporaba kableskega podaljška

Če potrebujete kableski podaljšek, uporabite odobreni 3-žilni kableski podaljšek, ki je primeren za vhodno napetost orodja (glejte tehnične podatke). Minimalni presek vodnika 1,5 mm<sup>2</sup>; največja dolžina kabla je 30 m.

Če uporabljate kolut, vedno do konca odvijte kabel.

## Stikalo DI (linijsko zaščitno stikalo na diferenčni tok PRCD) (sl. 1)

Orodje ima stikalo na diferenčni tok (PRCD) (i), ki ščiti uporabnika zoper električni udar, tako, da prekine tokokrog v primeru izgube toka 10 mA ali več.



**OPOZORILO:** Nikoli ne uporabljajte orodja brez nameščenega stikala na diferenčni tok PRCD. Ne uporabljajte orodja, če stikalo na diferenčni tok PRCD ne deluje pravilno. Za pravilno delovanje stikala na diferenčni tok PRCD mora biti orodje priključeno na ozemljeno stensko vtičnico.

### VKLOP RCD

I = VKLOP (zasveti rdeči LED).

Vklopite stroj (glejte tudi razdelek Vklop in izklop).

Za izklop postopajte v obratnem zaporedju.

### TESTIRANJE STIKALA NA DIFERENČNI TOK (RCD)

O = testni gumb: stikalo mora prekiniti tokokrog (stroj se izklopi).



**OPOZORILO:**

- Če v testnem načinu stikalo ne prekine tokokroga priporočamo, da enoto pregleda v pooblaščen serviser DEWALT.

- Prepovedano je spreminjanje stroja, še posebej je prepovedano

odpiranje ali popravljanje stikala na diferenčni tok (PRCD) ali zamenjava kabla.

- Nikoli ne uporabljajte stikala na diferenčni tok (PRCD) kot glavno stikalo. Stikalo na diferenčni tok (PRCD) vklopite le, ko ni pod napetostjo.

## SESTAVLJANJE IN NASTAVITVE



**OPOZORILO:** Za zmanjšanje nevarnosti poškodb izključite orodje in ga odklopite od vira napajanja, preden nameščate, ali odstranjujete opremo, ali preden nastavljate ter spreminjate nastavitve in pred popravili. Sprožilno stikalo mora biti na položaju IZKLOP. Nehoteni zagon naprave lahko povzroči poškodbe.

## Namestitev stranskega ročaja (sl. 3)

Stranski ročaj (e) lahko namestite tako, da bo ustrezal levoročnim in desnoročnim uporabnikom.



**OPOZORILO:** Vedno uporabljajte orodje s pravilno nameščenim stranskim ročajem.

1. Da bi popustili stranski ročaj, ga odvijte.
2. Za desničarje: potisnite sponko stranskega ročaja prek obroča, ročaj je na levi strani.

Za levičarje: potisnite sponko stranskega ročaja prek vpenjalne glave, ročaj je na desni strani.

3. Stranski ročaj obrnite v zeleni položaj in ga zategnite.

## NAMESTITEV IN ODSTRANITEV OPREME (SL. 4)

To orodje uporaba kronske nastavke z navojem in adapterje, ki se privijejo neposredno na vreteno (d).

Priporočamo uporabo samo profesionalnega pribora.

1. Za mokro ali suho vrtnanje izberite ustrezne kronske nastavke.
2. Za montažo upoštevajte proizvajalčeva priporočila ali navodila za uporabo kronskega nastavka. Za namestitev nastavka na vreteno boste morda morali uporabiti adapter.

3. Vreteno pridržite z viličastim ključem (o) in zategnite kronske nastavek (p) z obračanjem viličastega ključa v smeri gibanja urinega kazalca (q).



**OPOZORILO:** Pred začetkom dela se prepričajte, ali je celotni sklop trdno zategnjen.

## Izbirnik treh prestav (sl. 1)

Orodje ima izbirnik treh prestav (f) za spreminjanje razmerja hitrost/navor.

1. Ko se motor popolnoma ustavi, spustite stikalo in izberite želeni položaj.
2. Vedno poravnajte izbirni z oznakami na ohišju menjalnika.
3. Za izbiro ustrezne prestave pogledajte v tehnične podatke in jo izberite v skladu s premerom kronskega nastavka in materialom, ki ga vrtate.
4. Prestav ne spreminjajte ob polni hitrosti ali med uporabo orodja.

## Priklop na oskrbo z vodo (sl. 5)

Ta orodja imajo standardni bajonetni priključek 1/2" za priklop na oskrbo z vodo (g).

1. Privijte adapter (r) na priključek (g) in ga močno zategnite.
2. Zaprite pipo za vodo (s).
3. Na adapter priklopite primerni sistem za oskrbo z vodo.



**OPOZORILO:** Zagotovite, da bo tlak oskrbe z vodo pod največji tlakom, ki je naveden v tehničnih podatkih.

## Uravnavanje pretoka vode (sl. 5)

Pipo za vodo (s) na cevi za vodo lahko nastavljate za uravnavanje pretoka hladilne vode prti kronskega nastavku.

1. Za zmanjšanje pretoka obrnite pipo v smeri gibanja urinega kazalca.
2. Za povečanje pretoka obrnite pipo v nasprotni smeri gibanja urinega kazalca.

## Priklop na sesalnik prahu (sl. 6)

Ta orodja imajo standardni bajonetni priključek 1/2" za priklop sesalnika prahu (g).

1. Privijte adapter (t) na priključek (g) in ga močno zategnite.

2. Na adapter priklopite primerni sistem za sesanje prahu.

## Pred uporabo

1. Namestite ustrezno opremo.
2. Označite točko, kjer želite izvrtati luknjo.

## DELOVANJE



**OPOZORILO:** Za zmanjšanje nevarnosti poškodb izključite orodje in ga odklopite od vira napajanja, preden nameščate, ali odstranjujete opremo, ali preden nastavljate ter spreminjate nastavitve in pred popravili. Sprožilno stikalo mora biti na položaju IZKLOP. Nehoteni zagon naprave lahko povzroči poškodbe.

## Navodila za uporabo



### OPOZORILO:

- Vedno upoštevajte varnostna navodila in ustrezne predpise.
- Zavedajte se lokacij cevovodov in napeljav.
- Ne pritiskajte premočno na orodje. Prekomerni pritisk na orodje ne povečuje hitrosti vrtnja, ampak zmanjšuje učinek orodja in lahko skrajša njegovo življenjsko dobo.
- Za zmanjšanje učinkov tresljajev poskrbite, da temperatura v okolici ni prenizka, da sta orodje in pribor ustrezno vzdrževana in da je obdelovanec primeren za obdelavo s tem orodjem.

## Pravilni položaj rok (sl. 1, 7)



**OPOZORILO:** Da bi zmanjšali tveganje za telesne poškodbe, **VEDNO** držite roke v pravilnem položaju, kot prikazuje slika.



**OPOZORILO:** Da bi zmanjšali tveganje za nastanek resnih poškodb, **VEDNO** bodite pripravljeni na možne nenadne spremembe.

Pravilni položaj rok je ena roka na stranskem ročaju (e) in druga roka na glavnem ročaju (h).

## Vklop in izklop (sl. 1)

Za zagon orodja pritisnite na stikalo za spreminjanje hitrosti (a). Jakost pritiska na stikalo za nastavljanje hitrosti uravnava število vrtljajev orodja.

Za neprekinjeno delovanje pritisnite in držite pritisnjeno stikalo (a), pritisnite gumb za zapahnitev (b) in spustite stikalo.

Za izklop orodja sprostite stikalo.

Za ustavitev neprekinjenega delovanja kratko pritisnite na stikalo in ga sprostite. Po končanem delu in pred izklopom iz vira napajanja vedno izključite orodje.

## Splošni nasveti za vrtnje z diamantnimi kronskimi nastavki



**OPOZORILO:** Upoštevajte proizvajalčeva priporočila za uporabo kronskega nastavka.



**OPOZORILO:** Ko uporabljate stroj v roki, priporočamo, da v kronski nastavek vstavite centrini sveder, da bi bolj natančno zaznali rob luknje, ki treba izvrtati. Ko uporabljate stroj, ki je pritrjen, npr. na stojalu, centrini sveder ni potreben.

1. Namestite centrini sveder v kronski nastavek. Centrini sveder je nameščen v adapter in pritrjen med vretenom stroja in kronskim nastavkom.
2. Centrini sveder nastavite na točko in vklopite orodje.
3. Vrtajte z nizko hitrostjo, dokler kronski nastavek ne predre površine v globini približno 5–10 mm.
4. Odstranite in odklopite stroj.
5. Odstranite centrini sveder iz držala.
6. Priklopite orodje in vstavite kronski sveder v obdelovanec.
7. Nadaljujte z vrtnjem in pri tem povečujte hitrost do polne hitrosti ter vrtajte do zelene globine.



**OPOZORILO:** Ne mešajte ali žvrkljajte tekočin, ki so označene kot vnetljive.

## Suho vrtnje

1. Priključite stroj na ustrezn sistem za odsesavanje prahu.

2. Nadaljujte, kot je opisano zgoraj.

## Mokro vrtanje

1. Priključite stroj na ustrezeni sistem za oskrbo z vodo.
2. Pretok vode nastavite tako, kot je treba.
3. Nadaljujte, kot je opisano zgoraj.



**OPOZORILO: NE uporabljajte mokrega vrtanja (vodno hlajenje), ko vrtate nad glavo (navzgor).**



**OPOZORILO:** Če iz drenažne luknje ali obroča prestave začne pritekati vode, takoj ustavite delo in pustite, da stroj popravi pooblaščen serviser.

## Vrtalno stojalo

### D21582K

1. Vrtanje s stojalom je dovoljeno le, če vrtate navzdol ali vodoravno.
2. Stojalo mora biti pritrjeno ali z vijaki, ali vakuumsko pripravo.

**OPOMBA:** Če uporabljate vijake za stacionarno stojalo, uporabite kat. št.: D212825 za beton, ali D215826 za zidove.

## VZDRŽEVANJE

Električno orodje DEWALT je zasnovano tako, da deluje dolgo brez posebnega vzdrževanja. Dolgoročno zadovoljivo delovanje je odvisno od pravilne nege in rednega čiščenja orodja.



**OPOZORILO:** Za zmanjšanje nevarnosti poškodb izključite orodje in ga odklopite od vira napajanja, preden nameščate, ali odstranujete opremo, ali preden nastavljate ter spreminjate nastavitve in pred popravili. Sprožilno stikalo mora biti na položaju IZKLOP. Nehoteni zagon naprave lahko povzroči poškodbe.

Orodje redno odnesite na preglede k pooblaščenemu serviserju. Ta pregled zajema preverjanje oglenih krtačk, dolivanje olja v ohišju menjalnika in zamenjava tesnilnega obroča ohišja menjalnika.

## Odpravljanje težav

Če naprava ne deluje pravilno, upoštevajte spodnje napotke. Če to ne odpravi težave, se posvetujte s serviserjem.

### Kronski nastavek ne režo

Material je pretrd za kronski nastavek

- Izberite ustrežnejši kronski nastavek (z mehkejšimi segmenti).
- Če je primerno, uporabite mokro vrtanje.

### Segmenti so videti stekleni in loščeni

- Vrtajte v abrazivni material, da bi ponovno razkrili diamantne segmente.

### Izčrpana voda je preveč čista in tekoča

Pretok vode upočasnjujte rezanje in preprečuje, da bi se diamantni segmenti ostrili sami.

- Zmanjšajte pretok vode.

### Na kronskem nastavku se nabira prah

Nabrani prah upočasnjuje hitrost vrtanja.

- Uporabite ustrezno pripravo za odsesavanje prahu.
- Redno izklopite kronske nastavke, da bi odstranili ostanke vrtanja.

### Hitrost vrtanja ni ustrežna

- Za pravilno hitrost preverite v tehničnih podatkih.

### Segmenti in krona sta zažgani

- Povečajte pretok vode.

### Segmenti se obrabljajo prehitro

- Izberite ustrežnejši kronski nastavek (s trdnejšimi segmenti).
- Zmanjšajte pritisk, s katerim pritiskate na kronski nastavek.



## Mazanje

Električno orodje ne zahteva dodatnega mazanja.



## Odsesavanje prahu (suho vrtanje)



**OPOZORILO:** Pri suhem vrtanju priključite napravo za odsesavanje prahu, ki je izdelana v skladu s predpisom o emisijah prahu.



## Čiščenje



**OPOZORILO:** Odstranite umazanijo in prah iz glavnega ohišja z izpihovanjem s suhim zrakom, ko opazite, da se prah nabere v in okoli odprtih za zračenje. Med izvajanjem tega postopka nosite odobreno zaščito za oči in masko za obraz.





**OPOZORILO:** Za čiščenje nekovinskih delov orodja nikoli ne uporabljajte kemičnih sredstev ali drugih močnih kemikalij. Take kemikalije lahko oslabijo materiale, iz katerih so izdelani ti deli. Uporabite samo krpo, navlaženo z vodo oz. milnico. Pazite, da voda ne prodre v notranjost orodja; nikoli ne potopite nobenega dela orodja v tekočino.

## Izbirna oprema



**OPOZORILO:** Ker pripomočki, ki jih ne ponuja DEWALT, s tem izdelkom niso bili testirani, je njihova uporaba lahko nevarna. Da bi zmanjšali nevarnost telesnih poškodb, z izdelkom uporabljajte le pripomočke, ki jih priporoča DEWALT.

Če potrebujete več informacij glede ustreznosti pribora, se obrnite na svojega prodajalca.

### SISTEM ODESAVANJA PRAHU (SL. 7)

Priprava za izsesavanje prahu D27902 (j) zagotavlja pravilno in varno odvajanje prahu pri vseh vrstah vrtanja.

### ČRPALKA ZA VODO (SL. 8)

Odstranjuje drobir iz delovnega območja in hladi kronski nastavek pri mokrem vrtanju, vod a črpalka D215824 (l) zagotavlja tudi oskrbo z vodo, kjer glavna oskrba z vodo ni na voljo.

### VRTALNO STOJALO (SL. 1, 8)

Vrtalno stojalo D215831 (k) omogoča uporabo diamantnega kronskega nastavka pri stacionarnem delu za povečano natančnost, udobje in stabilnost.

Obroč zbiralnika vode D215832 (m) je potreben za prilagajanje sklopa za mokro vrtanje.



**OPOZORILO: NE UPORABLJAJTE** stojala z vakuumsko črpalko na stenah ali stropu.

## Varovanje okolja



Ločeno zbirajte odpadke. Orodij in baterij, označenih s tem simbolom, ne odlagajte skupaj z drugimi gospodinjskimi odpadki.

Orodje in baterija vsebujeta materiale, ki jih je mogoče znova uporabiti ali reciklirati, kar zmanjšuje potrebo po surovinah. Električne izdelke in baterije reciklirajte skladno s krajevnimi predpisi. Za dodatne podrobnosti obiščite spletno stran [www.2helpU.com](http://www.2helpU.com).

# STROJ ZA DIJAMANTNO BUŠENJE

## D21583

### Čestitamo!

Odabrali ste DEWALT alat. Godine iskustva, od razvoja proizvoda do inovativnosti, učinile su tvrtku DEWALT jednim od najpouzdanijih partnera za korisnike profesionalnih električnih alata.

### Tehnički podaci

		D21583
Napon	V	230
Tip		1
Ulazna snaga	W	1.910
Izlazna snaga	W	1.300
Brzina bez opterećenja		
1. brzina	min <sup>-1</sup>	0-1.000
2. brzina	min <sup>-1</sup>	0-2.500
3. brzina	min <sup>-1</sup>	0-4.600
Brzina s opterećenjem		
1. brzina	min <sup>-1</sup>	0-570
2. brzina	min <sup>-1</sup>	0-1.300
3. brzina	min <sup>-1</sup>	0-2.800
Navoj osovine		1/2" (ženski); 1 1/4" (muški)
Stezaljka bočnog rukohvata	mm	60 (europska norma)
Razred zaštite		II
Maks. tlak vode	bar	3
Masa	kg	6,4

### KAPACITETI BUŠENJA

#### Raspon bušenja u zidu

1. brzina		
Ručno držanje	mm	–
Stacionarno	mm	122–202
maks. duljina:	mm	350
2. brzina		
Ručno držanje	mm	62–100
Stacionarno	mm	62-122
maks. duljina:	mm	350
3. brzina		
Ručno držanje	mm	12-62
Stacionarno	mm	12-62
maks. duljina:	mm	350

#### Raspon bušenja u betonu

1. brzina		
Ručno držanje	mm	–
Stacionarno	mm	82-152
maks. duljina:	mm	400
2. brzina		
Ručno držanje	mm	42-72
Stacionarno	mm	42-72
maks. duljina:	mm	400
3. brzina		
Ručno držanje	mm	12–40
Stacionarno	mm	12–40
maks. duljina:	mm	400

D21583

#### Ručno držanje

Buka i vibracije (troosni vektorski zbroj) prema direktivi EN60745-2-1:

L <sub>PA</sub> (razina emisije zvučnog tlaka)	dB(A)	86,5
L <sub>WA</sub> (razina zvučne snage)	dB(A)	97,5
K (nesigurnost za danu razinu zvuka)	dB(A)	2,9
Vrijednost emisije vibracija a <sub>h</sub> = m/s <sup>2</sup> 5,5		
Nesigurnost K = m/s <sup>2</sup> 2,0		

Vibracije navedene na ovom informacijskom listu izmjerene su u skladu sa standardiziranim ispitivanjem opisanim u dokumentu EN60745 i mogu se upotrijebiti za međusobno uspoređivanje alata. Može se koristiti za preliminarno procjenjivanje izloženosti.



**UPOZORENJE:** Deklarirane vibracije odnose se na glavne primjene alata. Međutim, ako se alat koristi u drugim primjenama, s drugim nastavcima ili ako je loše održavan, razine vibracija mogle bi se razlikovati. To može značajno povećati razinu izloženosti tijekom ukupnog vremena upotrebe.

Pri procjeni razine izloženosti vibracijama potrebno je uzeti u obzir vrijeme tijekom kojeg je alat isključen i vrijeme dok je uključen, ali se ne upotrebljava za izvođenje radova. To može značajno smanjiti razinu izloženosti tijekom ukupnog vremena upotrebe.



**UPOZORENJE:** Provjerite dodatne sigurnosne mjere za zaštitu korisnika od učinaka vibracija, kao što su: održavanje alata i pribora, održavanje ruku toplima, organizacija radnih procedura i sl.

Osigurači:

Europa 230 V za alate, 10 ampera, mreža

**NAPOMENA:** Ovaj uređaj namijenjen je priključivanju na sustave napajanja s najvećom dopuštenom impedancijom sustava  $Z_{max}$  od  $0,25 \Omega$  u priključnoj točki (prespojna kutija) korisnikovog napajanja.

Korisnik se mora pobrinuti da uređaj bude priključen na napajanje koje ispunjava prethodni zahtjev. Ako je potrebno, korisnik može od dobavljača električne energije zatražiti podatke o impedanciji sustava u priključnoj točki.

## Definicije: Sigurnosne smjernice

Definicije navedene u nastavku opisuju razinu ozbiljnosti svih upozorenja. Pročitajte priručnik i obratite pažnju na ove simbole.



**OPASNOST:** Označava neposrednu rizičnu okolnost koja će, ako se ne izbjegne, **rezultirati ozbiljnim ozljedama ili smrću.**



**UPOZORENJE:** Označava potencijalno rizičnu okolnost koja, ako se ne izbjegne, **može rezultirati ozbiljnim ozljedama ili smrću.**



**OPREZ:** Označava potencijalno rizičnu okolnost koja, ako se ne izbjegne, **može rezultirati manjim ili srednje teškim ozljedama.**

**NAPOMENA:** Označava praksu koja nije vezana uz osobne ozljede koja, ako se ne izbjegne, **može rezultirati oštećenjem imovine.**



Označava opasnost od strujnog udara.



Označava opasnost od požara.

## Deklaracija o usklađenosti EZ-a

DIREKTIVA O STROJEVIMA



**STROJ ZA DIJAMANTNO BUŠENJE D21583**

DEWALT izjavljuje da su proizvodi opisani u poglavlju "Tehnički podaci" u skladu sa sljedećim propisima: 2006/42/EZ, EN60745-1:2009 +A11:2010, EN60745-2-1:2010.

Ovi su proizvodi također usklađeni sa smjernicama 2004/108/EC (do 19.4.2016.), 2014/30/EU (od 20.4.2016.) i 2011/65/EU. Za dodatne informacije kontaktirajte tvrtku DEWALT putem sljedeće adrese ili pogledajte prilog pri kraju priručnika.

Dolje potpisani je odgovoran za usklađenost tehničke dokumentacije i ovu izjavu iznosi u ime tvrtke DEWALT.

Markus Rompel  
direktor inženjeringa  
DEWALT, Richard-Klinger-Straße 11,  
D-65510, Idstein, Germany  
23.02.2016.



**UPOZORENJE:** Pročitajte priručnik s uputama kako biste smanjili rizik od ozljeda.

## Opća sigurnosna upozorenja za električne alate



**UPOZORENJE!** Pročitajte sva sigurnosna upozorenja i upute. Nepoštivanje upozorenja i uputa može rezultirati strujnim udarom, požarom i/ili ozbiljnim ozljedama.

### UPOZORENJA I UPUTE ČUVAJTE ZA SLUČAJ POTREBE

Izraz "električni alat" u upozorenjima odnosi se na električni alat napajan iz strujne utičnice (sa žicom) ili električni alat napajan akumulatorskom baterijom (bez žice).

#### 1) SIGURNOST RADNOG PROSTORA

- a) **Područje rada održavajte čistim i dobro osvijetljenim.** Zakrčeni ili mračni prostori dovode do nezgoda.

- b) **S električnim alatima ne radite u eksplozivnom okruženju, kao što je blizina zapaljivih tekućina, plinova ili prašine.** Električni alati stvaraju iskre koje mogu zapaliti prašinu ili pare.
- c) **Pri radu s električnim alatom držite podalje promatrače i djecu.** Zbog odvratanja pozornosti mogli biste izgubiti nadzor nad uređajem.

## 2) ZAŠTITA OD ELEKTRIČNE STRUJE

- a) **Utikači električnih alata moraju odgovarati utičnicama. Nikad i ni na koji način ne prepravljajte utikač. Pri upotrebi električnih alata s uzemljenjem ne koristite prilagodne utikače.** Neizmijenjeni utikači i odgovarajuće utičnice smanjit će rizik od strujnog udara.
- b) **Izbjegavajte fizički kontakt s uzemljenim površinama poput cijevi, radijatora, metalnih okvira i hladnjaka.** Ako je tijelo uzemljeno, rizik od strujnog udara je povećan.
- c) **Električne alate ne izlažite kiši ni vlazi.** Prodiranje vode u električni alat povećat će rizik od strujnog udara.
- d) **Kabel ne upotrebljavajte za nepredviđene namjene. Kabel ne upotrebljavajte za nošenje, povlačenje ili odvajanje utikača alata iz električne utičnice. Kabel držite daleko od izvora topline, ulja i oštih ili pokretnih dijelova.** Oštećeni ili zapleteni kabel povećat će rizik od strujnog udara.
- e) **Pri radu s električnim alatom na otvorenom upotrijebite produžni kabel predviđen za otvorene prostore.** Upotreba kabela prikladnog za otvorene prostore smanjuje rizik od strujnog udara.
- f) **Ako nije moguće izbjeći korištenje električnog alata u vlažnim uvjetima, upotrijebite napajanje s diferencijalnom sklopkom za zaštitu od neispravnosti uzemljenja (RCD).** Upotreba sklopke na diferencijalnu struju (RCD) smanjuje rizik od strujnog udara.

## 3) OSOBNA SIGURNOST

- a) **Tijekom rada s električnim alatom budite oprezni, usredotočeni i primjenjujte zdravorazumski pristup. Ne koristite električni alat ako ste umorni ili pod utjecajem droga, alkohola ili lijekova.** Trenutak nepažnje tijekom rada s električnim alatom može dovesti do ozbiljnih ozljeda.
- b) **Koristite zaštitnu opremu. Uvijek koristite zaštitu za oči.** Upotreba zaštitne opreme poput maske protiv prašine,

sigurnosnih neklizajućih cipela, šljema ili zaštite sluha u odgovarajućim uvjetima smanjit će rizik od tjelesnih ozljeda.

- c) **Spriječite nenamjerno uključivanje. Prije priključivanja u električnu mrežu ili umetanja akumulatorske baterije, kao i prije uzimanja ili nošenja alata, provjerite je li prekidač u isključenom položaju.** Nošenje električnog alata tako da je prst na prekidaču ili priključivanje električnog alata kojemu je prekidač uključen dovodi do nezgoda.
- d) **Prije nego što uključite električni alat, uklonite s njega sve ključeve za podešavanje.** Ostavljanje ključa na rotirajućem dijelu električnog alata može dovesti do ozljede.
- e) **Ne sežite predaleko. Pazite na ravnotežu i zauzmite stabilan položaj.** To omogućuje bolji nadzor nad električnim alatom u neočekivanim situacijama.
- f) **Nosite odgovarajuću odjeću. Ne nosite široku odjeću ili nakit. Kosu, odjeću i rukavice uvijek držite daleko od pokretnih dijelova.** Pokretni dijelovi mogu zahvatiti labavo obučenu odjeću, nakit ili dugu kosu.
- g) **Ako je omogućeno priključivanje uređaja za usisavanje i prikupljanje prašine, osigurajte njihovo pravilno povezivanje i upotrebu.** Upotreba uređaja za prikupljanje prašine može smanjiti opasnosti vezane uz prašinu.

## 4) UPOTREBA I ČUVANJE ELEKTRIČNIH ALATA

- a) **Ne preopterećujte električni alat. Upotrijebite odgovarajući električni alat za posao koji obavljate.** Prikladan električni alat bolje će i sigurnije obaviti posao brzinom za koju je predviđen.
- b) **Ne upotrebljavajte električni alat ako se prekidač ne može prebaciti u isključeni ili uključeni položaj.** Svaki električni alat kojim se ne može upravljati pomoću prekidača predstavlja opasnost i potrebno ga je popraviti.
- c) **Prije prilagođavanja, zamjene pribora ili spremanja električnog alata, isključite utikač iz utičnice ili odvojite akumulatorsku bateriju.** Ove sigurnosne mjere smanjuju rizik od nehotičnog pokretanja električnog alata.
- d) **Električne alate koji se ne upotrebljavaju pohranite izvan dohvata djece i ne dopustite rad osobama koje nisu upoznate s alatom ili ovim**

*uputama. Električni alati opasni su ako njima rade nestručni korisnici.*

- e) **Električne alate treba održavati.** *Provjerite ima li otklona ili savijenih pokretnih dijelova, napuklih dijelova ili drugih okolnosti koje mogu utjecati na rad električnog alata. Ako je alat oštećen, popravite ga prije upotrebe. Velik broj nezgoda uzrokovan je loše održanim električnim alatima.*
- f) **Rezne dijelove alata održavajte oštroma i čistima.** *Pravilno održavanje reznih alata i njihovih oštrica smanjuje mogućnost savijanja i olakšava upravljanje.*
- g) **Električni alat, pribor, nastavke itd. upotrebljavajte u skladu s ovim uputama te uzimajući u obzir radne uvjete i posao koji je potrebno obaviti.** *Upotreba električnih alata za poslove za koje nije namijenjen može dovesti do opasnih situacija.*

## 5) SERVISIRANJE

- a) **Električne alate servisirajte kod kvalificiranog serviser a i upotrebom originalnih zamjenskih dijelova.** *To omogućuje sigurnu uporabu alata.*

## Dodatne posebne sigurnosne upute za dijamantne bušilice

- **Koristite zaštitu za sluh.** *Izlaganje buci može uzrokovati gubitak sluha.*
- **Električni alat pridržavajte isključivo za izolirane rukohvate dok radite u područjima gdje bi pribor mogao doći u dodir sa skrivenim ožičenjima ili kabelom alata.** *U slučaju kontakta reznog pribora sa žicom pod naponom taj se napon može prenijeti na metalne dijelove alata i uzrokovati strujni udar.*
- **Upotrebljavajte pomoćne rukohvate isporučene uz alat.** *Gubitak nadzora može uzrokovati tjelesne ozljede.*
- **Upotrijebite zaštitne naočale ili drugu vrstu zaštite za oči.** *Komadići materijala mogu letjeti tijekom bušenja. Leteći komadići mogu uzrokovati trajno oštećenje vida.*
- **Nastavci, alati i područje bušenja zagrijavaju se tijekom rada.** *Pri dodirivanju nosite zaštitne rukavice.*
- **Upotrebljavajte dijamantnu bušilicu pod stalnim nadzorom.**
- **Pazite da ne režete kroz električne vodove i plinske ili vodoopskbnne cijevi.** *Upotrijebite sustave za njihovo otkrivanje prije bušenja.*

- **Osigurajte da rezni pribor bude odgovarajuće postavljen.**
- **Provjerite sve vijke i čvrsto ih zategnite prije uporabe stroja.**
- **Kada bušite prema dolje, osigurajte da jezgra može sigurno pasti bez ozljeđivanja osobe koja stoji dolje.**
- **Bušenje je dopušteno samo prema dolje, vodoravno i iznad glave (prema gore).** *Ako obavljate bušenje iznad glave (prema gore), NIJE DOPUŠTENA uporaba hlađenja vodom.*
- **Kada bušite ručno, uvijek upotrijebite bočni rukohvat i držite stroj čvrsto s obje ruke.**
- **Osigurajte da stojite na stabilnoj površini i uvijek zadržite ravnotežu tijela za bolji nadzor nad reakcijskim momentom.**
- **Pregledajte stroj prije svake uporabe.** *Ne upotrebljavajte stroj ako postoje kvarovi na glavnom utikaču, strujnom kabelu, prekidaču okidača ili bilo kojem dijelu kućišta. Stroj smije popravljati samo ovlašteni serviser.*
- **Ne upotrebljavajte stroj na vlažnom ili mokrom mjestu.**
- **Odmah isključite stroj ako postoji propuštanje vode.**
- **Nakon prekida rezanja ne uključujte stroj dok se jezgra ne bude mogla slobodno okretati.**
- **Uvijek isključite prekidač da spriječite slučajno samopokretanje stroja.** *Posebno zapamtite ovaj postupak nakon prekida strujnog napajanja ili odspajanja utikača s mrežnog izlaza.*
- **Preporučuje se postavljanje alata na postolje da se poveća udobnost korisnika i smanji opasnost od ozljeda.**
- **U slučaju zaglavljenog jezgrenog nastavka odspojite stroj sa strujnog napajanja i uklonite razlog zaglavlivanja prije nego što ponovno uključite stroj.**

## SUHO BUŠENJE

- **Suho bušenje prikladno je za zidove (opeke, cigle).**
- **Uvijek upotrijebite odgovarajući uređaj za odvođenje prašine.**
- **Uvijek upotrijebite jezgrene nastavke projektirane za suho bušenje.**
- **Ne upotrebljavate stroj ručno s jezgrenim nastavcima većina od 100 mm.**
- **Uvijek ugradite bušilicu na postolje kada bušite otvore veće od 100 mm.**
- **Nosite masku za prašinu kada obavljate suhe rezove.**

## MOKRO BUŠENJE

- *Mokro bušenje prikladno je za stijenu i beton.*
- *Uvijek upotrijebite uređaj za hlađenje vodom i sustav za skupljanje vode.*
- *Uvijek upotrijebite jezgrene nastavke projektirane za mokro bušenje.*
- *Maksimalni tlak vode iznosi 3 bara. Upotrebljavajte ventil za ispuštanje tlaka u slučaju višeg tlaka vode.*
- *Upotrebljavajte samo vodu iz slavine u svrhu hlađenja.*
- *Spriječite da voda prodre u motor ili druge električne komponente. Osigurajte da PRCD ne dođe u kontakt s vodom.*

## Siguran rad za stacionarna postolja

- *Nepravilno sastavljeni stroj može dovesti do opasne situacije. Pažljivo fiksirajte stroj na postolje za bušenje i provjerite da je pričvršćen držač postolja za bušenje.*
- *Fiksiranje postolja za bušenje s vakuumskim uređajem može dovesti do opasnih situacija.*
- *Provjerite površinu na koju treba fiksirati postolje za bušenje. Površina koja je neravna (gruba) može značajno smanjiti učinkovitost usisnog sustava. Obložena ili laminirana površina može se povući van za vrijeme rada.*
- *Minimalna razina vakuuma ne smije biti manja od 600 mbar. Periodično provjerite ovu vrijednost na mjerачu tlaka.*
- *Ne upotrebljavajte jezgrene nastavke za bušenje s promjerom većim od 202 mm pri ovoj primjeni.*

## Dodatne upute za uporabu u stacionarnom položaju

### SIGURNOSNE MJERE OPREZA

- *Opasna situacija zbog slomljenih dijelova. Prije upotrebe uvijek provjerite jezgrene nastavke. Nikada ne upotrebljavajte izobličene ili oštećene jezgrene nastavke.*
- *Upotreba reznih alata koji nisu preporučeni može uzrokovati ozljede zbog gubitka nadzora. Upotrebljavajte samo jezgrene nastavke koji su projektirani za ovaj alat i uzmite u obzir minimalni i maksimalni promjer i duljinu tih jezgrenih nastavaka.*
- *Neodgovarajuće stezanje i pozicioniranje jezgrenog nastavka može dovesti do opasne situacije zbog slomljenih i izbačenih dijelova jezgrenog nastavka za bušenje. Osigurajte da jezgrena nastavak*

*za bušenje bude pravilno sastavljen i prilagođen. Zategnite jezgrena nastavak primjenom dovoljnog momenta zatezanja.*

- *Uvijek nosite odgovarajuću zaštitnu opremu (PPE) kao što je:*
- *Zaštita sluha da smanjite opasnost od uvjetovanog gubitka sluha.*
- *Rukavice kada rukujete jezgrenim nastavcima ili grubim materijalom da smanjite ozljede uzrokovane oštrim rubovima.*
- *Zaštitne naočale da spriječite ozljede izazvane letećim česticama.*
- *Protuklizna obuća da spriječite ozljede na klizavim površinama.*
- *Opasna situacija zbog nastanka prašine pri bušenju bez opskrbe vodom. Upotrijebite uređaj za odvođenje prašine ako postoji ili najmanje masku za prašinu.*



**UPOZORENJE:** Preporučujemo uporabu sklopke na diferencijalnu struju od 30 mA ili manje.

## Stalno prisutni rizici

Usprkos primjenjivanju važećih sigurnosnih propisa i sigurnosnih uređaja, određene stalno prisutne rizike nije moguće izbjeći. To su:

- *Oštećenje sluha.*
- *Rizik od tjelesnih ozljeda uslijed letećih čestica.*
- *Rizik od opekotina uslijed zagrijavanja pribora tijekom rada.*
- *Rizik od ozljeda uslijed duge upotrebe.*

Sljedeći čimbenici povećavaju opasnost kod udisanja:

- *Uređaj za odvođenje prašine nije priključen tijekom suhog rada.*
- *Nedovoljno odvođenje prašine uzrokovano neočišćenim izlaznim filtrima.*

## Oznake na alatu

Na alatu su prikazani sljedeći simboli:



Upozorenje o sigurnom korištenju



Prije upotrebe pročitajte priručnik s uputama.



Koristite zaštitu za sluh.



Koristite zaštitu za oči.



Nema opskrbe vodom



Opskrba vodom



Odabir brzine



Primjene u zidu



Primjene u betonu



Kada upotrebljavate stroj u primjenama koje prekoračuju maks. dopušteni promjer za ručnu uporabu, osigurajte da se stroj postavi na postolje. Nikada ne upotrebljavajte stroj u tim primjenama tako da ga držite rukama zato što to dovodi do gubitka kontrole i teške ozljede.

## POLOŽAJ DATUMSKE OZNAKE (SL. 1)

Datumska oznaka (x), koja sadrži godinu proizvodnje, ispisana je na kućištu.

Primjer:

2016 XX XX

Godina proizvodnje

## Sadržaj paketa

U paketu se nalazi:

- 1 Stroj za dijamantno bušenje
- 1 Bočni rukohvat
- 1 Zatezač otvorenog kraja, 32 mm
- 1 Zatezač otvorenog kraja, 41 mm
- 1 Adapter za uređaj za izvlačenje prašine
- 1 Adapter za opskrbu vodom
- 1 Kutija kompleta
- 1 Priručnik s uputama
  - *Alat, dijelove i pribor provjerite radi eventualnih oštećenja nastalih tijekom transporta.*
  - *Temeljito proučite ovaj priručnik i upoznajte se s njime prije same upotrebe alata.*

## Opis (sl. 1, 2)



**UPOZORENJE:** Nikad ne mijenjajte električni alat ili bilo koji njegov dio. Može doći do oštećenja ili ozljeda.

## (SL. 1)

- a. Regulator brzine
- b. Tipka za blokiranje
- c. LED lampica indikatora za upozorenje o preopterećenju
- d. Osovina
- e. Bočni rukohvat
- f. Birač tri brzine
- g. Kombinirani nastavak za opskrbu vodom i odvođenje prašine
- h. Glavni rukohvat
- i. Prijenosna sklopka za diferencijalnu struju (PRCD)

## OPCIJA PRIBORA (SL. 2)

- |            |  |
|------------|--|
| j. D27902  | Uređaj za odvođenje prašine  |
| k. D215831 | Postolje za bušenje  |
| l. D215824 | Pumpa za vodu  |
| m. D215832 | Prsten za skupljanje vode (za uporabu s D215831)                           |
| n. D215833 | Rezervna brtva za prsten za skupljanje vode (3 kom) (za uporabu s D215832) |

## NAMJENA

Vaš stroj za dijamantno bušenje D21583 projektiran je za suho bušenje zidnih materijala kao što su opeka, cigla itd. sa suhim dijamantnim jezgrenim nastavkom u kombinaciji s uređajem za odvođenje prašine.

Vaš stroj za dijamantno bušenje također se može upotrijebiti za mokro bušenje na konstrukcijskim opekama, betonskim stijenama i armiranom betonu s mokrim dijamantnim jezgrenim nastavcima i opskrbom vodom.

Stroj se može upotrebljavati ručno u primjenama do 100 mm za zidove ili 72 mm za beton. Kada bušite otvore veće od 100 mm promjera u zidovima ili 72 mm promjera u betonu, stroj se mora upotrebljavati na postolju za bušenje.

**NEMOJTE** koristiti u vlažnim uvjetima ni u blizini zapaljivih tekućina ili plinova.

Ovi dijamantni nastavci profesionalni su električni alati.

**NE** dopustite djeci da dolaze u dodir s alatom. Neiskusni korisnik mora biti pod nadzorom pri uporabi ovog alata.

- **Malena djeca i nemoćne osobe.** Ovaj uređaj nije namijenjen upotrebi od strane djece ili nemoćnih nadzora.

- Ovaj proizvod nije namijenjen upotrebi od strane osoba (uključujući i djecu) sa smanjenim fizičkim, osjetilnim ili mentalnim sposobnostima, kao ni osoba s nedostatkom iskustva ili znanja, osim ako ih osoba zadužena za njihovu sigurnost nadzire. Djecu se nikad ne smije ostaviti samu uz ovaj proizvod.

## Spojka za ograničavanje momenta

Ovaj je alat opremljen spojkom za ograničavanje momenta koja smanjuje najveću reakciju zakretnog momenta koja se prenosi na rukovatelja u slučaju zaglavlivanja nastavka za bušenje. Ta značajka dodatno sprječava zaglavlivanje zupčanika i elektromotora. Spojka za ograničavanje momenta je tvornički postavljena i ne može se prilagođavati.

## Elektronička zaštita od preopterećenja

Elektronička zaštita od preopterećenja pruža dodatnu sigurnost: Ako struja dosegne određenu granicu, LED lampica indikatora za upozorenje (B) svijetli kako bi upozorila da se stroj prebacuje u način rada s preopterećenjem ako se rad nastavi na istoj razini tlaka. Smanjeni radni tlak na stroju odvodi do toga da se elektronika vraća u uobičajeni način rada.

Ako se nastavi primjenjivati tlak preopterećenja, stroj se isključuje. Na taj se način izbjegava pregrijavanje zavojnica motora. Stroj ponovno radi kada se ukloni opterećenje.

## Toplinska zaštita

Nakon što je stroj dulje vrijeme radio pod preopterećenjem, toplinska zaštita isključuje stroj da zaštiti motor. Stroj će ponovno raditi kada se ohladi toplinska zaštita. Vrijeme hlađenja ovisi o pregrijavanju motora i okolnoj temperaturi.

## Opskrba vodom

Integrirana vodena osovina radi izravno preko okna motora kako bi osigurala trajno hlađenje jezgrenog nastavka pri mokrom bušenju.

## Zaštita od električne struje

Elektromotor je projektiran za samo jedan napon. Uvijek provjerite odgovara li električno napajanje naponu navedenom na opisnoj oznaci.



Vaš DEWALT alat dvostruko je izoliran u skladu s dokumentom EN60745, stoga žica uzemljenja nije potrebna.

U slučaju potrebe za zamjenom kabela ili utikača, alat smije servisirati isključivo ovlašteni servis ili kvalificirani električar.

## Upotreba produžnog kabela

Ako je potreban produžni kabel, upotrijebite odobreni trožilni produžni kabel koji je pogodan za ulaznu snagu ovog alata (pogledajte Tehničke podatke). Najmanja debljina vodiča je 1,5 mm<sup>2</sup>, a najveća duljina 30 m.

U slučaju upotrebe kabela na kolutu, kabel uvijek potpuno odmotajte.

## Sklopka za diferencijalnu struju (linijski osigurač PRCD) (sl. 1)

Stroj ima prijenosnu sklopku za diferencijalnu struju (PRCD) (i) koja štiti korisnika od strujnog udara tako što prekida krug kada se zabilježi struja curenja od 10 mA ili veća.



**UPOZORENJE:** Nikada ne upotrebljavajte stroj bez PRCD-a. Ne upotrebljavajte stroj ako PRCD ne radi pravilno. Kako bi PRCD radio, stroj mora biti priključen na uzemljenu zidnu utičnicu.

### DA UKLJUČITE RCD

I = UKLJUČIVANJE (crvena LED lampica svijetli).

Uključite stroj (vidi i odlomak Uključivanje i isključivanje).

Da ga isključite, postupite tako da primijenite obrnuti redoslijed.

### DA ISPITATE RCD

O = gumb za ispitivanje: sklopka mora prekinuti krug (stroj se isključuje).



**UPOZORENJE:**

- Ako u probnom načinu rada sklopka ne prekine krug, preporučujemo da jedinicu pregleda ovlašteni DEWALT serviser.
- Nije dopušteno obavljanje izmjena na stroju, a posebno nije dopušteno otvaranje PRCD-a ili popravak ili zamjena kabela.
- Nikada ne upotrebljavajte PRCD kao glavnu sklopku. Uvijek uključite PRCD u uvjetima bez opterećenja.



## SASTAVLJANJE I PODEŠAVANJE



**UPOZORENJE:** *Kako biste smanjili opasnost od ozljeda, isključite stroj i odvojite ga od izvora napajanja prije postavljanja ili uklanjanja nastavaka, prije izvođenja bilo kakvih prilagođavanja, promjena položaja ili popravaka. Provjerite je li okidač u isključenom položaju. Nehotično uključivanje alata može uzrokovati ozljede.*

### Postavljanje bočnog rukohvata (sl. 3)

Bočni rukohvat (e) može se postaviti tako da odgovara i dešnjacima i ljevacima.



**UPOZORENJE:** *Alat uvijek upotrebljavajte s pravilno postavljenim bočnim rukohvatom.*

1. Zakrenite bočni rukohvat da ga otpustite.
2. Za dešnjake: Gurnite stezaljku bočnog rukohvata preko prstena iza samozatezne glave, rukohvata na lijevoj strani.  
Za ljevake: Gurnite stezaljku bočnog rukohvata iza držača alata, rukohvata na desnoj strani.
3. Okrenite bočni rukohvat u željeni položaj i zategnite rukohvat.

### POSTAVLJANJE I UKLANJANJE PRIBORA (SL. 4)

Ovaj alat primjenjuje navojne jezgrene nastavke i adaptere koji se navijaju izravno na osovinu (D).

Preporučuje se korištenje isključivo profesionalnih dodataka.

1. Odaberite odgovarajući jezgreni nastavak za mokro ili suho bušenje.
2. Slijedite preporuke o jezgrenom nastavku ili preporuke proizvođača za ugradnju pribora. Možda ćete trebati adapter da postavite nastavak na osovinu.
3. Držite osovinu primjenom ključa otvorenog kraja (o) i zategnite jezgreni nastavak (p) tako da ga okrećete u smjeru kazaljke na satu primjenom ključa otvorenog kraja (q).



**UPOZORENJE:** *Osigurajte da cijeli sklop bude čvrst prije početka rada.*

### Birač tri brzine (sl. 1)

Alat ima birač tri brzine (f) za promjenu omjera brzine/momenta.

1. Pustite sklopku da odaberete traženi položaj nakon što se motor potpuno zaustavio.
2. Uvijek poravnajte birač s oznakama na kućištu mjenjača brzine.
3. Vidi tehničke podatke da odaberete odgovarajuću brzinu u skladu s promjerom jezgrenog nastavka i materijalom koji trebate bušiti.
4. Ne mijenjate brzine pri punoj brzini ili tijekom uporabe.

### Priključivanje na opskrbu vodom (sl. 5)

Ovi alati imaju standardni bajunetni nastavak 1/2" za nastavak za opskrbu vodom (g).

1. Postavite adapter (r) na nastavak (g) i čvrsto ga zategnite.
2. Zatvorite slavinu za vodu (s).
3. Spojite odgovarajući sustav za opskrbu vodom na adapter.



**UPOZORENJE:** *Osigurajte da tlak opskrbe vodom bude ispod maks. tlaka navedenog u tehničkim podacima.*

### Regulacija protoka vode (sl. 5)

Slavina za vodu (s) na crijevu za vodu može se namjestiti da se regulira protok rashladne vode prema jezgrenom nastavku.

1. Da smanjite protok, okrećite slavinu u smjeru kazaljke na satu.
2. Da povećate protok, okrećite slavinu u smjeru suprotnom od kazaljke na satu.

### Spajanje na uređaj za izvlačenje prašine (sl. 6)

Ovi alati imaju standardni bajunetni nastavak 1/2" za nastavak za uređaj za odvođenje prašine (g).

1. Postavite adapter (t) na nastavak (g) i čvrsto ga zategnite.
2. Spojite odgovarajući sustav za odvođenje prašine na adapter.

### Prije rada

1. Ugradite odgovarajući pribor.
2. Označite točku na kojoj želite izbušiti rupu.

## UPOTREBA



**UPOZORENJE:** *Kako biste smanjili opasnost od ozljeda, isključite stroj i odvojite ga od izvora napajanja prije postavljanja ili uklanjanja nastavaka, prije izvođenja bilo kakvih prilagođavanja, promjena položaja ili popravaka. Provjerite je li okidač u isključenom položaju. Nehotično uključivanje alata može uzrokovati ozljede.*

### Upute za upotrebu



#### **UPOZORENJE:**

- Uvijek se pridržavajte sigurnosnih uputa i važećih propisa.
- Upoznajte se s rasporedom cjevovoda i ožičenja.
- Na alat primijenite isključivo lagani pritisak. Prevelika sila ne ubrzava bušenje, nego smanjuje učinkovitost alata i može skratiti njegov životni vijek.
- Da biste smanjili učinke vibracija, osigurajte da temperatura okruženja nije preniska, da su uređaj i pribor dobro održavani i da je veličina radnog materijala prikladna za ovaj uređaj.

### Pravilan položaj ruku (sl. 1, 7)



**UPOZORENJE:** *Da biste smanjili opasnost od ozbiljnih ozljeda **UVIJEK** koristite prikazan pravilan položaj ruku.*



**UPOZORENJE:** *Da biste smanjili opasnost od ozbiljnih ozljeda, **UVIJEK** čvrsto pridržavajte kao mjeru opreza u slučaju nagle reakcije.*

Pravilan položaj ruku zahtjeva da jednom rukom držite bočni rukohvat (e), dok drugom rukom držite glavni rukohvat (h).

### Uključivanje i isključivanje (sl. 1)

Da pokrenete alat, pritisnite regulator brzine (a). Pritisak koji se primjenjuje na regulator brzine određuje brzinu alata.

Za stalni rad pritisnite i držite prekidač (a), pritisnite gumb za blokadu (b) i pustite prekidač.

Za isključivanje alata otpustite prekidač.

Da biste prekinuli neprestani rad alata, nakratko pritisnite i otpustite prekidač. Alat uvijek isključite po završetku rada i prije isključivanja utikača iz utičnice napajanja.

## Opći savjeti za bušenje dijamantnim jezgrenim nastavcima



**UPOZORENJE:** *Slijedite preporuke o jezgrenom nastavku ili preporuke proizvođača za uporabu pribora.*



**UPOZORENJE:** *Kada upotrebljavate stroj u ručnim primjenama, preporučujemo da sastavite središnji nastavak na jezgreni nastavak da točnije utvrdite rub otvora koji treba bušiti. Kada upotrebljavate stroj u stacionarnim primjenama, npr. na postolju, nije potrebna uporaba središnjeg nastavka.*

1. Ugradite središnji nastavak u jezgreni nastavak. Središnji nastavak ugrađuje se na adapter postavljen između osovine stroja i jezgrenog nastavka.
2. Postavite središnji nastavak za bušenje na mjesto i uključite alat.
3. Bušite malom brzinom dok nastavak ne prodre približno 5-10 mm.
4. Uklonite i iskopčajte uređaj.
5. Izvadite centralno svrdlo iz držača.
6. Priključite uređaj u utičnicu i umetnite prstenasti nastavak u radni materijal.
7. Nastavite bušenje ubrzavajući do maksimalne brzine i bušite do željene dubine.



**UPOZORENJE:** *Ne miješajte zapaljive tekućine koje su odgovarajuće označene.*

### Suho bušenje

1. Priključite stroj na odgovarajući sustav za odvođenje prašine.
2. Nastavite prema gornjem opisu.

### Mokro bušenje

1. Priključite stroj na odgovarajući sustav za opskrbu vodom.
2. Po potrebi namjestite protok vode.
3. Nastavite prema gornjem opisu.



**UPOZORENJE:** Ne upotrebljavajte mokro bušenje (hlađenje vodom) kada obavljate bušenje iznad glave (prema gore).



**UPOZORENJE:** Ako voda izlazi iz otvora za ispuštanje na vratu mjenjača, odmah zaustavite rad i pozovite ovlaštenog servisera da popravi stroj.

## Postolje za bušenje

### D21582K

1. Bušenje s postoljem dopušteno je samo prema dolje ili vodoravno.
2. Postolje se mora fiksirati vijcima ili fiksiranjem vakuumom.

**NAPOMENA:** Kada upotrebljavate vijke za stacionarno postolje, upotrijebite ili kat. br.: D212825 za beton ili D215826 za zidove.

## ODRŽAVANJE

Ovaj električni alat tvrtke DEWALT projektiran je za dugotrajnu upotrebu uz minimalno održavanje. Neprekinuta i zadovoljavajuća upotreba ovisi o pravilnom održavanju i redovitom čišćenju.



**UPOZORENJE:** Kako biste smanjili opasnost od ozljeda, isključite stroj i odvojite ga od izvora napajanja prije postavljanja ili uklanjanja nastavaka, prije izvođenja bilo kakvih prilagođavanja, promjena položaja ili popravaka. Provjerite je li okidač u isključenom položaju. Nehotično uključivanje alata može uzrokovati ozljede.

Redovito nosite alat ovlaštenom serviseru na pregled. To uključuje provjeru karbonskih četki, nanošenje ulja u kućište mjenjača i zamjenu brtvenog prstena kućišta mjenjača.

## Otklanjanje poteškoća

Ako vam se čini da vaš alat ne funkcionira pravilno, slijedite dolje opisane upute. Ako to ne riješi problem, obratite se lokalnom servisu.

### Jezgreni nastavak ne reže

Materijal je pretvrd za jezgreni nastavak

- Odaberite prikladniji jezgreni nastavak (s mekšim segmentima).
- Primijenite mokro bušenje kada je to prikladno.

### Segmenti izgledaju glazirano i polirano

- Bušite u abrazivnom materijalu da ponovno izložite dijamantne segmente.

### Uklonjena voda prečista i previše tekuća

Protok vode usporava radnju rezanja i sprječava samooštrenje dijamantnih segmenata.

- Smanjite protok vode.

### Prašina nakupljena u jezgrenom nastavku

Nakupljanje prašine smanjuje brzinu bušenja.

- Upotrijebite odgovarajući uređaj za odvođenje prašine.
- Redovito isključujte bušilicu da uklonite rezne komadiće.

### Brzina okretanja nije odgovarajuća

- Vidi tehničke podatke za odgovarajuće podatke o brzini.

### Segmenti i jezgra su nagorjeli

- Povećajte protok vode.

### Trošenje segmenata preveliko

- Odaberite prikladniji jezgreni nastavak (s tvrdim segmentima).
- Smanjite pritisak koji primjenjujete na jezgreni nastavak.



## Podmazivanje

Ovaj električni alat ne zahtijeva dodatno podmazivanje.



## Odvođenje prašine (suhi rad)



**UPOZORENJE:** Tijekom obavljanja suhog rezanja priključite uređaj za odvođenje prašine projektiran u skladu s važećim propisima o emisiji prašine.



## Čišćenje



**UPOZORENJE:** Prašinu iz kućišta ispuhnite suhim zrakom čim primijetite nakupljanje nečistoća oko ventilacijskih otvora. Tijekom izvođenja ovog postupka koristite odobrenu zaštitu za oči i odobrenu masku protiv prašine.



**UPOZORENJE:** Za čišćenje nemetalnih dijelova alata nikad ne upotrebljavajte otapala ili druge jake kemikalije. Te kemikalije mogu štetiti materijalima upotrijebljenima u tim

dijelovima. Upotrebljavajte isključivo krpu natopljenu vodom i blagim sapunom. Ne dopustite da bilo kakva tekućina prodre u unutrašnjost alata. Nijedan dio alata ne uranjajte u tekućinu.

## Dodatni pribor



**UPOZORENJE:** Budući da pribor koji nije proizvela tvrtka DEWALT nije testiran uz ovaj proizvod, upotreba takvog pribora s ovim alatom može biti opasna. Da biste smanjili opasnost od ozljeda, uz ovaj proizvod potrebno je upotrebljavati isključivo dodatni pribor preporučen od tvrtke DEWALT.

Od dobavljača zatražite informacije o odgovarajućim dodacima.

### SUSTAV ZA ODVOĐENJE PRAŠINE (SL. 7)

Uređaj za odvođenje prašine D27902 (j) osigurava odgovarajuće i sigurno uklanjanje prašine pri svim bušenjima.

### PUMPA ZA VODU (SL. 8)

Za uklanjanje ostataka iz radnog područja i hlađenje jezgrenog nastavka pri mokrom bušenju pumpa za vodu D215824 (l) osigurava opskrbu vodom kada nije raspoloživa glavna opskrba vodom.

### POSTOLJE ZA BUŠENJE (SL. 1, 8)

Postolje za bušenje D215831 (k) omogućuje da se dijamantna bušilica upotrebljava u stacionarnim primjenama za povećanu točnost, udobnost i stabilnost.

Prsten za skupljanje vode D215832 (m) potreban je kako bi se mogao postaviti sklop za mokro bušenje.



**UPOZORENJE:** NE upotrebljavajte postolje s vakuumskom pumpom na zidu ili stropu.

## Zaštita okoliša



Oblažite sa zasebnim otpadom. Proizvodi i baterije označeni ovim simbolom ne smiju se odlagati s komunalnim otpadom.

Proizvodi i baterije sadrže materijale koji se mogu reciklirati radi smanjenja potrošnje sirovina i očuvanja prirodnih resursa. Električne proizvode i baterije reciklirajte sukladno lokalnim propisima. Više informacija dostupno je na adresi [www.2helpU.com](http://www.2helpU.com).

## JAMSTVENA IZJAVA

- Jamčimo da navedeni proizvod koji smo isporučili nema nedostataka ili grešaka u konstrukciji ili tvorničkoj montaži.
- Jamstveni rok je 24 mjeseci od dana kupnje. Jamčimo da će navedeni proizvod koji smo isporučili u jamstvenom roku ispravno funkcionirati kod normalne upotrebe ukoliko će se korisnik pridržavati priloženih uputa o uporabi.
- Jamčimo da je za isporučeni proizvod osigurano servisno održavanje i potrebni rezervni dijelovi u toku 7 godina od datuma kupnje.
- Obvezujemo se na zahtjev imatelja jamstvenog lista podnesenog u jamstvenom roku, o svom trošku osigurati otklanjanje kvarova i nedostataka proizvoda koji proizlaze iz nepodudarnosti stvarnih sa propisanim, odnosno deklariranim karakteristikama kvalitete proizvoda. Popravak se obvezujemo izvršiti u roku od 45 dana od dana prijave kvara. Ako proizvod ne popravimo u tom roku obvezujemo se zamijeniti ga novim ili vratiti uplaćenu svotu.
- Jamstvo vrijedi uz predočenje originalnog računa prodavača te pravilno ispunjenog jamstvenog lista ovjerenog pečatom prodavača.
- Troškove prijevoza odnosno prijenosa proizvoda koji nastaju pri popravku odnosno njegovoj zamjeni u garantnom roku snosi nositelj jamstva. Bez obzira na način dostave ovlaštenom servisu, kupac je obavezan podignuti proizvod po izvršenom servisnom popravku i isto potvrditi svojim potpisom.
- Nepravilnosti koje su nastale nestručnim rukovanjem, rukovanjem suprotnim navedenim u uputama ili mehaničkim oštećenjem isključene su iz jamstva.
- Proizvod ne smije biti prethodno otvaran ili popravljan od strane neovlaštenih osoba.
- Ako popravak traje duže od 14 dana, jamstveni rok se produžuje za trajanje servisa.

## Radovi i dijelovi obuhvaćeni jamstvom

- Kvarovi nastali greškom prilikom tvorničkog sklapanja i pakiranja
- Puknuća lomovi dijelova strojeva i alata prouzročeni nekvalitetnim materijalom tj. tvorničkom greškom
- Indirektni kvarovi uzrokovani točkom 2
- Kvarovi nastali odmah po puštanju stroja/uređaja u rad

## Radovi i dijelovi koji nisu predmet jamstva

1. Oštećena i kvarovi nastali:
  - Prilikom nepravilnog sastavljanja uređaja od strane kupca
  - Nepravilnim rukovanjem i nenamjenskim korištenjem
  - Korištenjem neadekvatnih goriva, maziva, napona, opterećenja
  - Servisiranjem ili rastavljanjem uređaja od strane neovlaštenih osoba
2. Dijelovi koji spadaju u potrošni materijal:
  - Kvarovi nastali nedovoljnim održavanjem ili servisiranjem
  - Kvarovi nastali radi preopterećivanja ili pregrijavanja uređaja ili njihovih sastavnih dijelova

TIP PROIZVODA:	
Prodajno mjesto:	Pečat:
Datim prodaje:	Potpis:

### Ovlašteni Serviseri:

#### **ALATI MAŠIĆ**

Županijska 38, 31000 OSIJEK  
T: 00 385 (0) 31 200 888  
M: 00 385 (0) 98 506 174

#### **ALATI MILIĆ D.O.O.**

Mirka Viriusa 2, 10090 ZAGREB  
T: 00 385 (0)1 3734 791  
T: 00 385 (0)9 137 33 000  
F: 00 385 (0)1 3906 790  
info@alatimilic.hr  
<http://www.alatimilic.hr/>

#### **ELEKTROMECHANIKA TERLEVIĆ d.o.o.**

Ročka 39, 52440 POREČ  
T: 00 385 (0) 52 438 297  
F: 00 385 (0) 52 438 297  
elektroterlevic@inet.hr  
<http://elektromechanika-terlevic.hr/index.html>

#### **GEMMA SERVIS**

Andrije peruča 38, 51000 Rijeka  
T: +38551217118  
M: 098211784  
F: +38551217118  
gemma-servis@ri.t-com.hr  
<http://gemmaservis.fullbusiness.com>

#### **GROM d.o.o**

Hrvatskih vladara 33, 22 243 MURTER  
T: 00 385 95 909 6164  
gromelectro@gmail.com

#### **MEĐIMURKA BS SERVIS**

Kalnička 6, 40000 ČAKOVEC  
T: 00 385 (0) 40 384 660  
M: 00 385 (0) 40 500 634  
servis@medjimurka-bs.hr  
<http://profi-al.hr/zagreb-hrvatska/>

#### **PAVLOV ALATI**

Cesta Dr. F. Tuđmana 273, 21213 KAŠTEL GOMILICA  
T: 00 385 (0) 21 220 022  
M: 00 385 (0) 21 221 122  
F: 00 385 (0) 21 220 022  
servis-pavlov@st.t-com.hr

#### **PROFI – AL OBRT**

Mikulinci 4a, 10010 ZAGREB  
T: 00 385 (0)1 66 22 820  
T: 00 385 (0)98 718 108  
F: 00 385 (0) 1 66 22 823  
info@profi-al.hr  
<http://profi-al.hr/zagreb-hrvatska/>

#### **TITAN d.o.o.**

Bogoslava Šuleka 19, 47000 KARLOVAC  
T: 00 385 (0) 47 63 63 11  
F: 00 385 (0) 47 63 63 10  
info@titan.com.hr  
<http://www.titan.com.hr/>

#### **VERMA d.o.o.**

Pere Devčića 23, 10290 ZAPREŠIĆ  
T: +385 1 3357 496  
servis@verma.hr / verma@verma.hr  
[www.verma.hr](http://www.verma.hr)

# DIJAMANTSKA BUŠILICA

## D21583

### Čestitamo!

Izabrali ste DeWALT alat. Dugogodišnje iskustvo, razvoj proizvoda i inovacije učinile su da DeWALT postane jedan od najpouzdanijih partnera korisnicima profesionalnih ručnih električnih alata.

### Tehnički podaci

		D21583
Napon	V	230
Tip		1
Ulazna snaga	W	1910
Izlazna snaga	W	1300
Brzina bez opterećenja		
1-va brzina	min <sup>-1</sup>	0–1000
2-ga brzina	min <sup>-1</sup>	0–2500
3-ća brzina	min <sup>-1</sup>	0–4600
Brzina sa opterećenjem		
1-va brzina	min <sup>-1</sup>	0-570
2-ga brzina	min <sup>-1</sup>	0-1300
3-ća brzina	min <sup>-1</sup>	0-2800
Navoj vretena		1/2" (ženski); 1 1/4" (muški)
Stezač bočne drške	mm	60 (Euronorm)
Klasa zaštite		II
Maks. pritisak vode	bar	3
Težina	kg	6,4

### KAPACITETI BUŠENJA

Opseg bušenja u zidanu građevinu		
1-va brzina		
Ručno	mm	–
Stacionarno	mm	122–202
maks dužina:	mm	350
2-ga brzina		
Ručno	mm	62–100
Stacionarno	mm	62–122
maks dužina:	mm	350
3-ća brzina		
Ručno	mm	12-62
Stacionarno	mm	12-62
maks dužina:	mm	350

### Opseg bušenja u betonu

1-va brzina		
Ručno	mm	–
Stacionarno	mm	82–152
maks dužina:	mm	400
2-ga brzina		
Ručno	mm	42–72
Stacionarno	mm	42–72
maks dužina:	mm	400
3-ća brzina		
Ručno	mm	12–40
Stacionarno	mm	12–40
maks dužina:	mm	400

D21583

### Ručno

Vrednosti za buku i vibracije (vektorska suma u tri pravca) prema EN60745-2-1:

L <sub>PA</sub> (nivo emisije zvučnog pritiska)	dB(A)	86,5
L <sub>WA</sub> (nivo zvučne snage)	dB(A)	97,5
K (odstupanje za zadati zvučni nivo)	dB(A)	2,9

Emisiona vrednost vibracija a <sub>h</sub> =	m/s <sup>2</sup>	5,5
Odstupanje K =	m/s <sup>2</sup>	2,0

Emisioni nivo vibracija naveden u ovoj informaciji izmeren je prema standardizovanom postupku iz EN60745 i može se koristiti za upoređivanje alata. Može se koristiti za preliminarnu procenu izloženosti.



**UPOZORENJE:** Deklarisani emisioni nivo vibracija važi za glavne primene alata. Međutim, ako se alat koristi za druge primene, sa drugim priborima ili ako je loše održavan, emisiona vrednost vibracija se može razlikovati. To može značajno povećati nivo izlaganja u ukupnom periodu rada.

Procena nivoa izloženosti vibracijama takođe treba da uzme u obzir vremena kada je alat isključen i kada radi u praznom hodu. To može značajno smanjiti nivo izlaganja u ukupnom periodu rada.



**UPOZORENJE:** Identifikujte dopunske bezbednosne mere za zaštitu rukovaoca od efekata vibracija kao što su: održavanje alata i pribora, održavanje ruku toplim, organizacija radnih uzoraka.

Osigurači:

Evropa 230 V alati 10 ampera, mrežni

**NAPOMENA:** Ovaj uređaj je predviđen za povezivanje na sistem električnog napajanja sa maksimalnom dozvoljenom impedansom sistema  $Z_{max}$  od  $0,25\Omega$  u priključnoj tački (električna kutija) korisničkog napajanja.

Korisnik se mora pobrinuti da se ovaj uređaj povezuje samo u elektro mrežu koja ispunjava gornji zahtev. Ako je potrebno, korisnik se može obratiti javnoj elektrodistribuciji za impedansu sistema u priključnoj tački.

## Definicije: Bezbednosne smernice

Dole navedene definicije opisuju nivo ozbiljnosti za svaku signalnu reč. Molimo da pročitate uputstvo i vodite računa o tim simbolima.



**OPASNOST:** Ukazuje na neposredno opasnu situaciju koja će, ako se ne izbegne, izazvati **smrt ili ozbiljnu povredu**.



**UPOZORENJE:** Ukazuje na potencijalno opasnu situaciju koja bi, ako se ne izbegne, **mogla** izazvati **smrt ili ozbiljnu povredu**.



**OPREZ:** Ukazuje na potencijalno opasnu situaciju koja **može**, ako se ne izbegne, izazvati **manju ili umerenu povredu**.

**NAPOMENA:** Ukazuje na praksu koja nije povezana sa telesnim povredama koja, ako se ne izbegne, može dovesti do **materijalne štete**.



Označava opasnost od električnog udara.



Označava opasnost od požara.

## EC izjava o usklađenosti

DIREKTIVA ZA MAŠINE



DIJAMANTSKA BUŠILICA  
D21583

DeWALT izjavljuje da su proizvodi opisani u delu „Tehnički podaci“ usklađeni sa: 2006/42/EC, EN60745-1:2009 +A11:2010, EN60745-2-1:2010.

Ovi proizvodi su takođe usaglašeni sa direktivom 2004/108/EC (do 19.04.2016.) 2014/30/EU (od 20.04.2016.) i 2011/65/EU. Za više informacija kontaktirajte DeWALT na sledećoj adresi ili ih potražite na poleđini uputstva za upotrebu.

Dolepotpisani je odgovoran za pripremu tehničke dokumentacije i daje ovu izjavu za račun kompanije DeWALT.

Markus Rompel  
Direktor inženjeringa  
DeWALT, Richard-Klinger-Straße 11,  
D-65510, Idstein, Nemačka  
23.02.2016



**UPOZORENJE:** Radi smanjenja opasnosti od povreda, pročitajte uputstvo za upotrebu.

## Opšta bezbednosna upozorenja za električne alate



**UPOZORENJE!** Pročitajte sva bezbednosna upozorenja i uputstva. Nepoštovanje dole navedenih upozorenja i uputstava može izazvati električni udar, požar i/ili ozbiljnu povredu.

### SAČUVAJTE SVA UPOZORENJA I UPUTSTVA ZA BUDUĆE POTREBE

Termin “električni alat” u upozorenjima odnosi se na alate sa mrežnim napajanjem (sa kablom) ili alate sa baterijskim napajanjem (bežični).

#### 1) BEZBEDNOST RADNOG PODRUČJA

- a) Radno područje treba uvek da bude čisto i dobro osvetljeno. Zakrčeni ili mračni prostori prizivaju nezgode.
- b) Ne radite sa električnim alatima u eksplozivnim atmosferama, na primer u prisustvu zapaljivih tečnosti, gasova



*ili prašine. Električni alati stvaraju varnice koje mogu da upale prašinu ili isparenja.*

- c) **Decu i druge osobe udaljite dok radite sa električnim alatom.** Zbog ometanja možete izgubiti kontrolu.

## 2) ELEKTRIČNA BEZBEDNOST

- a) **Utikači električnih alata moraju da odgovaraju utičnici. Nikada i ni na bilo koji način nemojte modifikovati utikač. Ne koristite nikakve utične adaptere sa (uzemljenim) električnim alatima.** Nemodifikovani utikači i odgovarajuće utičnice smanjiće opasnost od električnog udara.
- b) **Izbegavajte telesni kontakt sa uzemljenim površinama kao što su cevi, radijatori, šporeti i frižideri.** Ako je telo uzemljeno, rizik od strujnog udara je povećan.
- c) **Ne izlažite električne alate kiši ili vlažnim uslovima.** Prodiranje vode u električni alat povećaće rizik od strujnog udara.
- d) **Ne rukujte nepravilno kablom. Nemojte nikad koristiti kabl za nošenje, povlačenje ili izvlačenje utikača električnog alata. Kabl udaljite od izvora toplote, ulja, oštih ivica ili pokretnih delova.** Oštećeni ili zapleteni kabl povećaće rizik od strujnog udara.
- e) **Pri upotrebi električnog alata na otvorenom prostoru koristite produžni kabl koji je pogodan za upotrebu na otvorenom prostoru.** Upotreba produžnog kabla koji je pogodan za upotrebu na otvorenom smanjuje rizik od strujnog udara.
- f) **Ukoliko se ne može izbegnuti upotreba električnog alata na vlažnom mestu, koristite napajanje sa (FID) zaštitnom sklopkom za zaštitu od struje u slučaju kvara.** Upotreba FID sklopke umanjuje opasnost od električnog udara.

## 3) LIČNA BEZBEDNOST

- a) **Budite pažljivi, gledajte šta radite i savesno radite sa električnim alatom. Nemojte da koristite električni alat ako ste umorni ili pod dejstvom lekova, alkohola ili droga.** Trenutak nepažnje pri radu sa električnim alatom može dovesti do ozbiljnih telesnih povreda.
- b) **Koristite ličnu zaštitnu opremu. Uvek nosite zaštitu za oči.** Zaštitna oprema, kao što su maska za prašinu, zaštitna obuća sa đonom koji se ne kliza, kaciga ili zaštita za sluh, koja se koristi pod

*odgovarajućim uslovima, smanjiće telesne povrede.*

- c) **Sprečite nenamerno pokretanje. Pobrinite se da prekidač bude isključen pre povezivanja električnog napajanja i/ili baterije, uzimanja uređaja ili nošenja alata.** Nošenje električnog alata sa prstom na prekidaču ili električnih alata sa prekidačem koji su priključeni na napajanje izaziva nezgode.
- d) **Uklonite ključ za podešavanje ili ključ za pritezanje pre uključivanja električnog alata.** Ključ za pritezanje ili podešavanje koji je ostao u rotirajućem delu električnog alata može da dovede do telesne povrede.
- e) **Ne posežite. Održavajte stabilan položaj i ravnotežu u svakom trenutku.** Time se obezbeđuje bolja kontrola nad električnim alatom u neočekivanim situacijama.
- f) **Nosite odgovarajuću odeću. Ne nosite široku odeću ili nakit. Kosu, odeću i rukavice udaljite od pokretnih delova.** Široka odeća, nakit ili duga kosa mogu da se uhvate u pokretne delove.
- g) **Ako postoje priključni uređaji za izbacivanje prašine i oprema za njeno sakupljanje, pobrinite se da budu priključeni i da se pravilno koriste.** Upotreba uređaja za sakupljanje prašine može smanjiti opasnosti vezane uz prašinu.

## 4) UPOTREBA I ODRŽAVANJE ELEKTRIČNIH ALATA

- a) **Ne opterećujte električni alat. Koristite odgovarajući električni alat za svoj rad.** Pravilan električni alat će bolje i bezbednije, i u predviđenoj meri, obaviti posao za koji je konstruisan.
- b) **Ne koristite električni alat čiji prekidač ne može da se uključi i isključi.** Svaki električni alat koji se ne može kontrolisati putem prekidača je opasan i mora se popraviti.
- c) **Izvućite utikač iz izvora napajanja i/ili izvadite bateriju iz električnog alata pre vršenja bilo kakvih podešavanja, zamene pribora ili odlaganja električnog alata.** Takve preventivne bezbednosne mere smanjuju opasnost od slučajnog pokretanja električnog alata.
- d) **Nekorišćene električne alate čuvajte van domašaja dece i nemojte dozvoliti osobama koje nisu upoznate sa ovim električnim alatom ili ovim uputstvima da rukuju električnim alatom.** Električni

alati su opasni u rukama nevezstih korisnika.

- e) **Održavajte električne alate. Proverite da li su pokretni delovi centrirani ili blokirani, da li su delovi polomljeni i da li postoji bilo koje drugo stanje koje može uticati na rad električnih alata. Ako je oštećen, postarajte se da se električni alat popravi pre upotrebe.** Mnoge nezgode su izazvane loše održanim električnim alatima.
- f) **Rezne alate održavajte tako da budu oštri i čisti.** Pravilno održavani rezni alati sa oštrim reznim ivicama ređe se blokiraju i lakše se kontrolišu.
- g) **Koristite električni alat, pribor, nastavke itd. u skladu sa ovim uputstvima, uzimajući u obzir radne uslove i rad koji treba obaviti.** Korišćenje električnog alata za radove za koje nije namenjen može dovesti do opasne situacije.

#### 5) SERVIS

- a) **Postarajte se da vaš električni alat servisira kvalifikovani servisni tehničar koji će koristiti samo originalne rezervne delove.** Time se osigurava bezbednost električnog alata.

### Dodatna specifična bezbednosna pravila za dijamantske bušilice

- **Nosite štitnike za uši.** Izlaganje buci može uzrokovati gubitak sluha.
- **Električne alate držite za izolovane rukohvate kada obavljate radove pri kojima postoji mogućnost da rezni pribor dodirne skrivene vodove ili preseče sopstveni kabl.** Rezni pribor koji dodirne strujni kabl može da stavi pod napon metalne delove alata i izloži rukovaoca električnom udaru.
- **Koristite pomoćne drške koje su isporučene uz alat.** Gubitak kontrole može dovesti do fizičkih povreda.
- **Nosite zaštitne naočare ili druga sredstva za zaštitu očiju.** Bušenje može dovesti do razletanja opiljaka. Leteći opiljci mogu prouzrokovati trajno oštećenje oka.
- **Burgije, alati i područje bušenja postaju vrući tokom rada.** Nosite rukavice ako treba da ih dodirnete.
- **Koristite dijamantsku bušilicu pod stalnim nadzorom.**
- **Uverite se da ne bušite kroz električnu mrežu, cevi za gas ili vodu.** Pre bušenja koristite sistemi za detekciju.

- **Uverite se da je rezni pribor pravilno namešten.**
- **Proverite sve zavrtnje i pritegnite ih bezbedno pre upotrebe ove mašine.**
- **Kada bušite naniže, uverite se da izbušeno jezgro može bezbedno pasti bez povređivanja nekoga koji stoji ispod.**
- **Bušenje je dozvoljeno samo naniže, horizontalno i iznad glave (naviše).** Ako bušite iznad glave (naviše) **ZABRANJENO** je korišćenje vodenog hlađenja.
- **Kada bušite ručno uvek koristite bočnu dršku i držite čvrsto mašinu obema rukama.**
- **Uverite se da stojite na stabilnoj površini i održavajte celo vreme ravnotežu tela za bolju kontrolu nad reakcijom obrtnog momenta.**
- **Pre svake upotrebe proverite mašinu.** Ne koristite mašinu ako postoji bilo kakav kvar na utikaču, električnom kabl, prekidaču ili bilo kom delu kućišta. Neka mašinu popravlja samo ovlašćeni serviser.
- **Ne koristite mašinu u vlažnoj ili mokroj lokaciji.**
- **Odmah isključite mašinu ako postoji bilo kakvo curenje vode.**
- **Nakon prekida bušenja, nemojte uključivati dok krunska burgija ne počne slobodno da se okreće.**
- **Uvek isključite alat da biste sprečili mašinu od nenamernog samostalnog pokretanja.** Ovo upozorenje uzmite u obzir naročito prilikom nestanka električne struje ili isključivanja utikača iz električne utičnice.
- **Preporučuje se montaža alata na postolju jer to uvećava korisničku udobnost i smanjuje opasnosti od povreda.**
- **U slučaju zaglavlivanja krunske burgije iskopčajte mašinu od električne mreže, uklonite razlog zaglavlivanja pre ponovnog uključivanja mašine.**

#### SUVO BUŠENJE

- **Suvo bušenje je pogodno za građevinu (cigle, blokovi).**
- **Koristite uvek pogodan uređaj za izvlačenje prašine.**
- **Uvek koristite krunske burgije konstruisane za suvo bušenje.**
- **Ne koristite mašinu ručno s krunskim burgijama koje su veće od 100 mm.**
- **Montirajte bušilicu uvek na postolje kada bušite otvore veće od 100 mm.**
- **Nosite masku za prašinu prilikom suvog bušenja.**

## MOKRO BUŠENJE

- Mokro bušenje je pogodno za kamen i beton.
- Uvek koristite uređaj za vodeno hlađenje i sistem za sakupljanje vode.
- Uvek koristite krunske burgije konstruisane za mokro bušenje.
- Maksimalni pritisak vode je 3 bara. Koristite ventil za ispuštanje pritiska u slučaju većeg pritiska vode.
- Koristite samo čistu vodu sa slavine za hlađenje.
- Sprečite prodor vode u motoru ili drugim električnim komponentama. Uverite se da prenosiva FID sklopka ne dođe u dodir sa vodom.

## Bezbedan rad za stacionarna postolja

- Mašina koja je nepravilno sklopljena može prouzrokovati opasnu situaciju. Pažljivo fiksirajte mašinu na postolje i proverite da li je držač postolja osiguran.
- Fiksiranje postolja bušilice sa vakuum uređajem može dovesti do opasnih situacija.
- Proverite površinu gde postolje treba da bude fiksirano, površine kao što su nepravilne (grube) mogu značajno smanjiti efikasnost usisnog sistema. Premazana ili laminirani površina može da sklizne tokom rada.
- Minimalni nivo vakuuma ne sme da bude manji od 600 mbara. Povremeno proveravajte ovu vrednost na meraču pritiska.
- Ne koristite krunske burgije s prečnikom većim od 202 mm prilikom ove primene.

## Dodatna uputstva za upotrebu u stacionarnom položaju

### ZAŠTITNE MERE OPREZA

- Opasne situacije zbog polomljenih delova. Uvek proverite krunske burgije pre upotrebe. Nikad ne koristite deformisane ili oštećene krunske burgije.
- Korišćenje nepreporučenih reznih alata, što može dovesti do povreda usled gubitka kontrole. Koristite samo krunske burgije koje su konstruisane za ovaj alat i uzmite u obzir minimalni i maksimalni prečnik i dužinu tih krunskih burgija.
- Nepravilno stezanje i pozicioniranje krunske burgije može dovesti do opasnih situacija od strane polomljenih i izbačenih delova krunske burgije. Pobrinite se da

je krunska burgija pravilno montirana i podešena. Zategnite krunsku burgiju s dovoljnim obrtnim momentom zatezanja.

- Uvek nosite pogodnu zaštitnu opremu (LZO) kao što je:
- Zaštita za sluh da biste smanjili opasnost od gubitka sluha
- Rukavice, kada rukujete s krunskim burgijama ili grubim materijalom da biste smanjili povrede od strane oštrih ivica
- Zaštitne naočare da biste sprečili povrede od letećih čestica
- Obuća koja se ne kliza da biste sprečili povrede od strane klizavih površina
- Opasne situacije zbog stvaranje prašine prilikom bušenja bez vode. Koristite uređaj za izvlačenje prašine, ako postoji, ili barem masku za prašinu.



**UPOZORENJE:** Preporučujemo upotrebu FID sklopke sa nominalnom strujom od 30mA ili niže.

## Preostale opasnosti

I pored primene relevantnih bezbednosnih propisa i implementacije bezbednosnih uređaja, izvesne preostale opasnosti se ne mogu izbeći. To su:

- Slabljenje sluha
- Opasnost od telesnih povreda zbog letećih opiljaka.
- Opasnost od opekotina zbog zagrevanja pribora u toku rada.
- Opasnost od telesnih povreda zbog duge upotrebe.

Sledeći faktori rizika povećavaju opasnost od problema sa disanjem:

- Pri suvom bušenju nije povezan usisivač prašine
- Nedovoljno izbacivanje prašine zbog prljavih filtera izduvnog gasa

## Oznake na alatu

Na alatu se nalaze sledeći piktogrami:



Upozorenje za bezbednu upotrebu



Pre upotrebe pročitajte uputstvo za upotrebu



Nosite zaštitu za sluh



Nosite zaštitu za oči



Bez vode



Snabdevanje vodom



Izbor brzine



Bušenje u zidane građevine



Bušenje u betonu



Kada koristite mašinu u aplikacijama koje prekoračuju maks. dozvoljeni prečnik za ručni režim rada, pobrinite se da je mašina montirana na postolje. Nikada nemojte koristiti mašinu ručno u tim aplikacijama, jer će to dovesti do gubitka kontrole i ozbiljnih povreda.

### POZICIJA DATUMSKE ŠIFRE (SL. 1)

Datumska šifra (x), koja sadrži i godinu proizvodnje, odštampana je na kućištu.

Primer:

2016 XX XX

Godina proizvodnje

## Sadržaj pakovanja

Ovo pakovanje sadrži:

- 1 Dijamantska bušilica
- 1 Bočna drška
- 1 Viljuškasti ključ od 32 mm
- 1 Viljuškasti ključ od 41 mm
- 1 Adapter za izvlačenje prašine
- 1 Adapter za snabdevanje vodom
- 1 Kutija sa priborom
- 1 Uputstvo za upotrebu
  - *Proverite da li postoje transportna oštećenja na alatu, njegovim delovima ili priboru.*
  - *Pre rada sa ovim alatom treba pažljivo pročitati i razumeti ovo uputstvo.*

## Opis (sl. 1, 2)



**UPOZORENJE:** Nikad ne modifikujte električni alat ili njegove delove. Može doći do oštećenja ili telesne povrede.

### (SL. 1)

- a. Prekidač za regulaciju brzine
- b. Dugme za blokadu u uključenom položaju
- c. LED indikator za upozorenje na preopterećenje
- d. Vreteno
- e. Bočna drška
- f. Birač za tri brzine
- g. Kombinovani priključak za snabdevanje vodom i izvlačenje prašine
- h. Glavna drška
- i. Prenosiva zaštitna sklopka (PRCD)

### OPCIONALNI PRIBORI (SL. 2)

- |            |   |
|------------|---|
| j. D27902  | uređaj za izvlačenje prašine  |
| k. D215831 | postolje za bušilicu  |
| l. D215824 | vodena pumpa  |
| m. D215832 | prsten za sakupljanje vode (za upotrebu sa D215831)                             |
| n. D215833 | rezervni dihtung za prsten za sakupljanje vode (3 kom) (za upotrebu sa D215832) |

### NAMENA

Vaša D21583 dijamantska bušilica je konstruisana za suvo bušenje u zidane materijale kao što su cigle, blokovi, itd. sa suvom dijamantskom krunskom burgijom zajedno sa izvlakačem prašine.

Vaša dijamantska bušilica se takođe može koristiti za mokro bušenje u cigle, beton i armirani beton sa mokrom dijamantskom krunskom burgijom i vodom.

Mašinu možete ručno koristiti u primenama do 100 mm za zidani materijal ili 72 mm za beton. Kada bušite otvore veće od 100 mm u zidane materijale ili 72 mm u betonu, onda mašinu morate koristiti na postolju za bušilicu.

**NE** koristite u uslovima vlage ili u prisustvu zapaljivih tečnosti ili gasova.

Ove dijamantske bušilice su profesionalni električni alati.

**NE** dozvoljavajte deci da se približe alatu. Nadzor je obavezan ako sa ovim alatom radi neiskusno lice.

- **Mala deca i nemoćni.** Ovaj uređaj nije predviđen za korišćenje od strane male dece ili nemoćnih lica bez nadzora.
- Ovaj proizvod nije namenjen da ga koriste lica (uključujući i decu) sa ograničenim fizičkim, senzoričkim ili mentalnim

sposobnostima, ili neobučene ili neiskusne osobe, osim ako su pod nadzorom ili su dobile uputstva o upotrebi uređaja od osobe koja je zadužena za njihovu bezbednost. Deca se uvek moraju nadzirati kako ne bi ostala sama sa proizvodom.

## Kvačilo za ograničenje obrtnog momenta

Ovaj alat je opremljen kvačilom za ograničenje obrtnog momenta koje smanjuje povratni udar pri maksimalnom obrtnom momentu koji deluje na rukovaoca u slučaju da se burgija zaglavi. Ova funkcija takođe sprečava blokiranje alatnog pribora i električnog motora. Kvačilo za ograničenje obrtnog momenta je fabrički podešeno i ne može se podešavati.

## Elektronska zaštita od preopterećenje

Elektronska zaštita od preopterećenja pruža dodatnu zaštitu: ako se struja približava određenoj granici, onda se uključuje LED indikator za upozorenje (c) i označava da se mašina prebacuje u režim rada preopterećenje ako se bušenje nastavi sa istim nivoom pritiska. Smanjivanje pritiska na mašini od strane operatera aktivira elektroniku da sve vrati u normalni režim rada.

Ako i dalje nastavite da bušite sa prekomernim pritiskom, onda se mašina isključuje. Na taj način se izbegava prekomerno zagrevanje namotaja motora. Mašina je opet u funkciji nakon oslobađanja pritiska.

## Toplotna zaštita

Nakon dugoročnog rada mašine sa preopterećenjem, toplotna zaštita isključuje mašinu radi zaštite motora. Mašina će opet biti u funkciji nakon hlađenja toplotne zaštite. Vreme hlađenja zavisi od prekomernog zagrevanja motora i temperature okoline.

## Snabdevanje vodom

Integrirani priključak za vodu radi direktno kroz osovinu motora za neprekidno hlađenje krunske burgije tokom mokrog bušenja.

## Električna bezbednost

Električni motor je projektovan samo za jedan napon. Uvek proverite da li napon izvora napajanja odgovara naponu na natpisnoj pločici uređaja.



Vaš DeWALT alat je dvostruko izolovan u skladu sa EN60745; zato nije potreban kabl za uzemljenje.

U slučaju zamene kabla ili utikača, alat sme da popravi samo ovlašćeni serviser ili kvalifikovani električar.

## Korišćenje produžnog kabla

Ako je potreban produžni kabl, koristite odobreni 3-žilni

produžni kabl koji je pogodan za električno priključivanje ovog alata (pogledajte tehničke podatke). Minimalni poprečni presek provodnika je 1,5 mm<sup>2</sup>; maksimalna dužina je 30 m.

Ako koristite kablovski kotur, uvek potpuno odmotajte kabl.

## DI-prekidač (zaštitna FID sklopka u vodu) (sl. 1)

Mašina je opremljena sa prenosivom FID sklopkom (PRCD) (i), koja štiti korisnika od električnog udara tako što prekida kolo kada se detektuje struja kvara od 10 mA ili veće.



**UPOZORENJE:** Nikada nemojte raditi sa mašinom bez nameštene FID sklopke. Ne koristite mašinu ako FID sklopka ne funkcioniše pravilno. Da bi FID sklopka funkcionisala potrebno je priključiti mašinu na zidnu utičnicu sa uzemljenjem.

### ZA UKLJUČIVANJE FID SKLOPKE

I = ON (crvena LED sijalica se uključuje).

Uključite mašinu (takođe pogledajte poglavlje Uključivanje i isključivanje).

Za isključivanje postupite obrnutim redosledom.

### ZA TESTIRANJE FID SKLOPKE

O = dugme za testiranje: prekidač mora da prekine električno kolo (mašina se isključuje).



**UPOZORENJE:**

- Ako dugme za testiranje na prekine električno kolo, onda preporučujemo da uređaj proveri ovlašćeni DeWALT serviser.
- Zabranjena je bilo kakva modifikacija mašine, naročito je zabranjeno otvaranje prenosive FID sklopke ili popravka ili zamena kabla.
- Nikada nemojte koristiti prenosivu FID sklopku kao glavni prekidač. Uvek isključite prenosivu FID sklopku pod uslovima bez opterećenja.

## MONTAŽA I PODEŠAVANJA



**UPOZORENJE:** Radi smanjenja opasnosti od povreda, isključite uređaj i izvucite utikač mašine iz izvora napajanja pre postavljanja i uklanjanja pribora, pre podešavanja ili promene konfiguracije, kao i pre popravke. Uverite se da je prekidač za uključivanje i isključivanje u položaju OFF (isključeno). Slučajno pokretanje može dovesti do povrede.

### Nameštanje bočne drške (sl. 3)

Bočna drška (e) može da bude montirana tako da odgovara levorukim i desnorukim korisnicima.



**UPOZORENJE:** Alat uvek koristite sa pravilno montiranom bočnom drškom.

1. Zakrenite bočnu dršku za olabavlivanje.
2. Za desnoruke korisnike gurnite stezaljku bočne drške preko prstena, drška se nalazi na levoj strani.

Za levoruke korisnike gurnite stezaljku bočne drške preko prstena, drška se nalazi na desnoj strani.

3. Okrenite bočnu dršku u željeni položaj i pritegnite dršku.

### MONTIRANJE I SKIDANJE PRIBORA (SL. 4)

Ovaj alat koristi krunske burgije i adaptere koji se direktno navijaju na vreteno (d).

Preporučujemo da koristite samo profesionalan pribor.

1. Izaberite odgovarajuću krunsku burgiju za mokro ili suvo bušenje.
2. Sledite preporuke za krunsku burgiju ili preporuke proizvođača za montažu pribora. Možda će vam trebati adapter za nameštanje burgije na vretenu.
3. Držite vreteno pomoću viljuškastog ključa (o) i pritegnite krunsku burgiju (p) tako što ćete okretati nadesno viljuškasti ključ (q).



**UPOZORENJE:** Uverite se da je celokupan sklop pritegnut pre početka rada.

### Birač za tri brzine (sl. 1)

Alat je opremljen sa biračem za tri brzine (f) za menjanje odnosa brzina/obrtog momenta.

1. Otpustite prekidač i odaberite neophodan položaj nakon što se motor kompletno zaustavio.
2. Uvek poravnajte birač sa oznakama na kućištu prenosnika.
3. Pogledajte poglavlje tehnički podaci za biranje odgovarajuće brzine u skladu sa prečnikom krunske burgije i materijala koji se buši.
4. Ne menjajte brzine pri punoj brzini ili tokom upotrebe.

### Priključivanje na vodovod (sl. 5)

Ovaj alat ima standardni bajonetski priključak od 1/2" za priključivanje na vodovod (g).

1. Navijte adapter (r) na priključak (g) i čvrsto zategnite.
2. Zatvorite slavinu (s).
3. Priključite odgovarajući sistem za snabdevanje vodom na adapter.



**UPOZORENJE:** Uverite se da je pritisak snabdevanja vodom ispod maks. pritiska naveden u tehničkim podacima.

### Regulacija protoka vode (sl. 5)

Slavina (s) na crevu može da bude podešavana za regulaciju protoka vode za hlađenje prema krunskoj burgiji.

1. Za smanjivanje protoka, okrećite slavinu nadesno.
2. Za povećavanje protoka, okrećite slavinu nalevo.

### Priključivanje usisivača (sl. 6)

Ovaj alat ima standardni bajonetski priključak od 1/2" za priključivanje na usisivač (g).

1. Navijte adapter (t) na priključak (g) i čvrsto zategnite.
2. Priključite odgovarajući usisivač na adapter.

### Pre radova

1. Montirajte odgovarajući pribor.
2. Označite mesto gde ćete izbušiti rupu.

## RUKOVANJE



**UPOZORENJE:** Radi smanjenja opasnosti od povreda, isključite uređaj i izvucite utikač mašine iz izvora napajanja pre postavljanja i uklanjanja pribora, pre podešavanja ili promene konfiguracije, kao i pre popravke. Uverite se da je prekidač za uključivanje i isključivanje u položaju OFF (isključeno). Slučajno pokretanje može dovesti do povrede.

### Uputstvo za upotrebu



#### UPOZORENJE:

- Uvek vodite računa o bezbednosnim merama i primenljivim propisima.
- Vodite računa o položaju vodovodnih cevi i električnih kablova.
- Primenjujte samo blagi pritisak na alat. Prevelika sila ne ubrzava bušenje, ali smanjuje performanse alata i može skratiti njegov vek trajanja.
- Da biste smanjili efekte vibracija, pobrinite se da ambijentalna temperatura ne bude previše niska, da mašina i dodatna oprema budu dobro održavani i da su dimenzije radnog komada prikladne za ovu mašinu.

### Pravilan položaj ruke (sl. 1, 7)



**UPOZORENJE:** Radi smanjenja opasnosti od ozbiljnih telesnih povreda, **UVEK** primenjujte pravilan položaj ruke kao što je pokazano na slici.



**UPOZORENJE:** Radi smanjenja opasnosti od ozbiljnih telesnih povreda, **UVEK** sigurno držite alat i budite pripravi za iznenadnu reakciju.

Pravilan položaj znači da jednom rukom treba uhvatiti bočnu dršku (e), a drugom glavnu dršku (h).

### Uključivanje i isključivanje (sl. 1)

Da biste uključili alat, pritisnite prekidač za regulaciju brzine (a). Jačina pritiskanja određuje brzinu alata.

Za neprekidan rad pritisnite i držite pritisnutim prekidač (a), pritisnite dugme za blokiranje (b) i otpustite prekidač.

Da biste zaustavili alat, pustite prekidač.

Da biste zaustavili neprekidan rad alata, pritisnite kratko prekidač i pustite. Uvek isključite alat kad završite rad i pre nego što ga isključite iz struje.

## Opšti saveti za bušenje sa dijamanstkim krunskim burgijama



**UPOZORENJE:** Sledite preporuke za krunsku burgiju ili preporuke proizvođača za korišćenje pribora.



**UPOZORENJE:** Kada koristite ručno mašinu preporučujemo da namestite burgiju za centriranje na krunsku burgiju da biste preciznije locirali periferiju otvora koji se buši. Kada koristite mašinu u stacionarnom režimu, npr. na postolju, korišćenje burgija za centriranje nije potrebno.

1. Sklopite burgiju za centriranje u krunsku burgiju. Burgija za centriranje se montira na adapter koji je smešten između vretena mašine i krunske burgije.
2. Postavite burgiju za centriranje na mesto i uključite alat.
3. Bušite malom brzinom sve dok jezgro ne prodre u površinu oko 5–10 mm.
4. Uklonite i isključite mašinu iz struje.
5. Uklonite burgiju za centriranje iz držača.
6. Uključite mašinu u struju i uvedite krunsku burgiju u radni komad.
7. Nastavite bušenje povećavajući brzinu do pune brzine i bušite do željene dubine.



**UPOZORENJE:** Ne mešajte zapaljive tečnosti.

### Suvo bušenje

1. Priključite mašinu na odgovarajući sistem za izvlačenje prašine.
2. Nastavite kao što je prethodno opisano.

### Mokro bušenje

1. Priključite mašinu na odgovarajući sistem za snabdevanje vodom.
2. Po potrebi podesite protok vode.
3. Nastavite kao što je prethodno opisano.



**UPOZORENJE: NE koristite mokro bušenje (vodeno hlađenje) kada bušite iznad glave (naviše).**



**UPOZORENJE: Ako izlazi voda iz otvora za drenažu na poleđini prenosnika, odmah zaustavite rad i neka mašinu popravi ovlašćeni serviser.**

## Postolje za bušilicu

### D21582K

1. Bušenje sa postoljem je dozvoljeno samo naniže ili horizontalno.
2. Postolje mora da bude fiksirano, bilo zavrtnjevima ili vakuumskim pričvršćivanjem.

**NAPOMENA:** Kada koristite zavrtnje za stacionarno postolje, koristite ili Kat. br.: D212825 za beton ili D215826 za zidane materijale.

## ODRŽAVANJE

Vaš DeWALT alat je dizajniran za rad u dužem vremenskom periodu sa minimalnim zahtevima u pogledu održavanja. Kontinuirani zadovoljavajući rad zavisi od pravilnog održavanja alata i redovnog čišćenja.



**UPOZORENJE: Radi smanjenja opasnosti od povreda, isključite uređaj i izvucite utikač mašine iz izvora napajanja pre postavljanja i uklanjanja pribora, pre podešavanja ili promene konfiguracije, kao i pre popravke. Uverite se da je prekidač za uključivanje i isključivanje u položaju OFF (isključeno). Slučajno pokretanje može dovesti do povrede.**

Redovno odnesite alat u ovlašćeni servis radi inspekcije. U to spada i provera četkica, dolivanje ulja u menjaču i zamena zaptivnog prstena menjača.

## Rešavanje problema

Ako vam se čini da alat ne funkcioniše pravilno, postupite na sledeći način. Ako to ne reši problem, kontaktirajte lokalnog ovlašćenog servisera.

### ***Krunska burgija ne buši***

Materijal je previše tvrd za krunsku burgiju

- Izaberite prikladniju krunsku burgiju (sa mekšim segmentima).
- Primenite mokro bušenje kada je to prikladno.

### ***Segmenti izgledaju izglačani i polirani***

- Bušite u abrazivnom materijalu da biste ponovo otkrili dijamantske segmente.

### ***Izbačena voda je previše brsta i tečna***

Protok vode usporava bušenje i sprečava dijamantske segmente da se samostalno oštire.

- Smanjite protok vode.

### ***Prašina se akumulira u krunskoj burgiji***

Akumulirana prašina usporava brzinu bušenja.

- Koristite odgovarajući uređaj za izvlačenje prašine.
- Otkaçite redovno krunsku burgiju za izbacivanje opiljaka.

### ***Brzina rotacije nije prikladna***

- Pogledajte u poglavlje tehnički podaci za pravilnu klasifikaciju brzine.

### ***Segmenti i jezgro su zapaljeni***

- Uvećajte protok vode.

### ***Segmenti se prebrzo habaju***

- Izaberite prikladniju krunsku burgiju (sa tvrdim segmentima).
- Smanjite pritisak primenjen na krunsku burgiju.



## Podmazivanje

Vaš električni alat ne zahteva dodatno podmazivanje.



## Izvlačenje prašine (suvo bušenje)



**UPOZORENJE: Kada bušite na suvo, povežite uređaj za izbacivanje prašine koji je projektovan u skladu sa relevantnim propisima vezanim za emisiju prašine.**



## Čišćenje



**UPOZORENJE: Suvim vazduhom izduvajte prašinu iz glavnog kućišta i iz ventilacionih otvora zavisno od sakupljanja prašine. Nosite odobrenu zaštitu za oči i odobrenu zaštitu od prašine pri obavljanju ovog postupka.**





**UPOZORENJE:** Nikad ne koristite rastvarače ili druga agresivna hemijska sredstva za čišćenje nemetalnih delova alata. Te hemikalije mogu da oslabe materijale koji se koriste za nemetalne delove. Koristite samo krpu koja je navlažena vodom i blagu sapunicu. Nikad nemojte dozvoliti da voda prodre u alat; nikad ne uranjajte bilo koji deo alata u tečnost.

## Zaštita životne sredine



Odvojeno sakupljanje. Proizvodi i baterije označene ovim simbolom ne smeju da budu odloženi sa otpadom iz domaćinstva.

Proizvodi i baterije sadrže materijale koji se mogu reciklirati, smanjujući time potražnju za sirovinama. Reciklirajte električne proizvode i baterije u skladu sa lokalnim propisima. Više informacija možete naći na [www.2helpU.com](http://www.2helpU.com).

## Opciona dodatna oprema i pribor



**UPOZORENJE:** S obzirom da dodatna oprema i pribor, osim onih koje nudi DeWALT, nisu bili testirani sa ovim proizvodom, korišćenje takvih pribora i dodatne opreme sa ovim alatom bi moglo biti opasno. Da bi se smanjila opasnost od povreda, sa ovim proizvodom treba koristiti samo pribor i dodatnu opremu preporučenu od strane DeWALT.

Za više informacija o prikladnim priborima obratite se vašem distributeru.

### SISTEM ZA IZVLAČENJE PRAŠINE (SL. 7)

D27902 uređaj za izvlačenje prašine (j) obezbeđuje pravilno i bezbedno izbacivanje prašine u svim primenama bušenja.

### VODENA PUMPA (SL. 8)

Uklanjanje otpatke iz radnog područja i hladeći krunsku burgiju prilikom mokrog bušenja, D215824 vodena pumpa (l) obezbeđuje snabdevanje vodom gde ne postoji vodovod.

### POSTOLJE ZA BUŠENJE (SL. 1, 8)

D215831 postolje za bušilicu (k) vam omogućava da koristite vašu dijamantsku bušilicu u stacionarnom režimu za uvećanu preciznost, udobnost i stabilnost.

D215832 prsten za sakupljanje vode (m) je neophodan za prilagođavanje sklopa za primene sa mokrim bušenjem.



**UPOZORENJE:** NE koristite postolje sa vakuumskom pumpom na zidu ili plafonu.

# ДИЈАМАНТСКА МАШИНА ЗА ДУПЧЕЊЕ D21583

## Ви честитаме!

Избравте алатка од DeWALT. Годишите на искуство, темелниот развој на производи и иновативноста го прават DeWALT еден од најдоверливите партнери на корисниците на професионални електрични алатки.

## Технички податоци

		D21583
Напон	V	230
Тип		1
Влезна моќност	W	1.910
Излезна моќност	W	1.300
Брзина без оптоварување		
Прва брзина	min <sup>-1</sup>	0-1.000
Втора брзина	min <sup>-1</sup>	0-2.500
Трета брзина	min <sup>-1</sup>	0-4.600
Брзина со оптоварување		
Прва брзина	min <sup>-1</sup>	0-570
Втора брзина	min <sup>-1</sup>	0-1.300
Трета брзина	min <sup>-1</sup>	0-2.800
Навој на вретено		1/2" (Женски); 1 1/4" (Машки)
Стегач на странична рачка	mm	60 (Евронорма)
Класа на заштита		II
Максимален притисок на водабар		3
Тежина	kg	6,4

## КАПАЦИТЕТИ НА ДУПЧЕЊЕ

Опсег на дупчење во градежен материјал		
Прва брзина		
Рачно	mm	–
Стационирано	mm	122–202
максимална должина:	mm	350
Втора брзина		
Рачно	mm	62-100
Стационирано	mm	62-122
максимална должина:	mm	350
Трета брзина		
Рачно	mm	12-62
Стационирано	mm	12-62
максимална должина:	mm	350

## Опсег на дупчење во бетон

Прва брзина		
Рачно	mm	–
Стационирано	mm	82-152
максимална должина:	mm	400
Втора брзина		
Рачно	mm	42–72
Стационирано	mm	42-72
максимална должина:	mm	400
Трета Брзина		
Рачно	mm	12–40
Рачно	mm	12–40
максимална должина:	mm	400

D21583		
Рачно		
Вредност на врева и вредност на вибрации (векторска сума по три оски) според EN60745-2-1:		
L <sub>PA</sub> (ниво на звучен притисок на емисија)	dB(A)	86,5
L <sub>WA</sub> (ниво на звучна моќност)	dB(A)	97,5
K (отстапување за дадено ниво на звук)	dB(A)	2,9
Вредност на емисијата на		
вибрации a <sub>h</sub> =	m/s <sup>2</sup>	5,5
Отстапување K =	m/s <sup>2</sup>	2,0

Нивото на емисија на вибрации дадено во оваа табела е измерено во склад со стандардизираниот тест даден во EN60745 и може да се употребува за споредување на една алатка со друга. Може да се употребува за прелиминарна проценка на изложеност на вибрации.



### ПРЕДУПРЕДУВАЊЕ:

Декларираното ниво на емисија на вибрации е за главните режими на работа на алатката. Меѓутоа, доколку алатката се употребува за други намени, со други додатоци или лошо се одржува, емисијата на вибрации може да се разликува. Ова може значително да го зголеми нивото на изложеност на вибрации во текот на целокупниот период на работа.

Проценката на нивото на изложеност на вибрации исто така треба за го земе во предвид времето кога алатката е исклучена или кога е вклучена но со неа не се извршува работа. Ова може значително да го намали нивото на изложеност на вибрации во текот на целокупниот период на работа.



**ПРЕДУПРЕДУВАЊЕ:** За да се заштити работникот од последиците на вибрации, треба да се препознаат дополнителни мерки за безбедност како што се: одржување на алатката и додатоците, затоплување на рацете, организација на работните задачи.

Осигурувачи:

Европа алатки од 230V осигурувач од 10 ампери на електричниот вод

**НАПОМЕНА:** Оваа направа е наменета за поврзување со систем за напојување со максимално дозволлива системска импеданца  $Z_{max}$  со  $0,25\Omega$  во точката на интерфејс (трансформаторот) за напојувањето на корисникот.

Корисникот мора да обезбеди уредот да биде приклучен само на систем за дистрибуција на струја што го исполнува горниот услов. Доколку е потребно, корисникот може да побара од компанијата за дистрибуција на струја да ја обезбеди системската импеданса на приклучното место.

## Дефиниции: Насоки за безбедна употреба

Долунаведените дефиниции го опишуваат нивото на сериозност на секој сигнален збор. Ве молиме да го прочитате упатството и да обрнете внимание на овие симболи.



**ОПАСНОСТ:** Означува ситуација на непосредна опасност која, доколку не се избегне, ќе предизвика **смрт или сериозна повреда**.



**ПРЕДУПРЕДУВАЊЕ:** Означува ситуација на потенцијална опасност која, доколку не се избегне, би можела да предизвика **смрт или сериозна повреда**.



**ВНИМАНИЕ:** Означува ситуација на потенцијална опасност која,

доколку не се избегне, може да предизвика помала или средна повреда.

**ИЗВЕСТУВАЊЕ:** Означува начин на работење кој не е поврзан со повреда на ракувачот и кој, доколку не се избегне, може да предизвика **оштетување на имот**.



Означува ризик од електричен удар.



Означува ризик од пожар.

## ЕК-Декларација за сообразност

### ДИРЕКТИВА ЗА МАШИНИ



### ДИЈАМАНТСКА МАШИНА ЗА ДУПЧЕЊЕ D21583

DeWALT декларира дека производителите опишани под „технички податоци“ се во склад со: 2006/42/EK, EN60745-1:2009 +A11:2010, EN60745-2-1:2010.

Овие производи исто така се во склад со Директивата 2004/108/EK (до 19.04.2016), 2014/30/EU (од 20.04.2016) и 2011/65/EU. За повеќе информации ве молиме да стапите во контакт со DeWALT преку следнава адреса или да погледнете од другата страна на упатството.

Долу потпишаниот е одговорен за составување на техничките податоци и ја дава оваа декларација во име на DeWALT.

Маркус Ромпел  
Директор на инженеринг  
DeWALT, Richard-Klinger-Straße 11,  
D-65510, Идштајн, Германија  
23.02.2016



**ПРЕДУПРЕДУВАЊЕ:** За да го намалите ризикот од пожар, прочитајте го упатството за употреба.

## Општи мерки за безбедност при употреба на електрични алатки



**ПРЕДУПРЕДУВАЊЕ!** Прочитајте ги сите мерки за безбедност и упатства. Непридржување кон мерките за безбедност и упатствата може да доведе до електричен удар, пожар и/или сериозна повреда.

### СОЧУВАЈТЕ ГИ СИТЕ МЕРКИ ЗА БЕЗБЕДНОСТ И УПАТСТВА ЗА ИДНО ПРЕГЛЕДУВАЊЕ

Терминот „електрична алатка“ во предупредувањата се однесува на вашата електрична алатка која работи на струја (преку кабел), или на електрична алатка која работи на батерии (без кабел).

#### 1) БЕЗБЕДНОСТ НА РАБОТНОТО МЕСТО

- a) **Одржувајте го работното место чисто и добро осветлено.** Пренатрупани и темни места се причина за незгоди.
- b) **Немојте да работите со електрични алатки во експлозивни окружувања, какви што постојат кога има присуство на запалливи течности, гасови или честички.** Електричните алатки произведуваат искри што можат да ги запалат честичките или испарувањата.
- c) **Држете ги децата и присутните лица настрана додека употребувате електрична алатка.** Одвлекување на вниманието може да предизвика да изгубите контрола.

#### 2) БЕЗБЕДНОСТ ОД ЕЛЕКТРИЧЕН УДАР

- a) **Приклучокот на електричната алатка мора да се совпаѓа со приклучницата. Никога не го преправајте приклучокот. Не употребувајте адаптерски приклучоци со заземјени електрични алатки.** Непреправените приклучоци и соодветните приклучници ќе го намалат ризикот од електричен удар.
- b) **Избегнувајте телесен контакт со заземјени површини како што се цевки, радијатори, шпорети или фрижидери.** Има зголемен ризик од електричен удар ако вашето тело е заземјено.

- c) **Не ги изложувајте електричните алатки на дожд или влажност.** Навлегувањето на вода во електричната алатка го зголемува ризикот од електричен удар.
- d) **Употребувајте го кабелот правилно. Никога не го употребувајте кабелот за носење, влечење или исклучување на електричната алатка. Држете го кабелот настрана од топлина, масло, остри рабови или подвижни делови.** Оштетените или заплетканите кабли го зголемуваат ризикот од електричен удар.
- e) **Кога работите со електрична алатка надвор, употребувајте продолжен кабел кој е соодветен за надворешна употреба.** Употребата на кабел што е соодветен за надворешна употреба го намалува ризикот од електричен удар.
- f) **Доколку работењето со електрична алатка во влажна средина не може да се избегне, употребувајте заштитна диференцијална (FID) склопка.** Употребата на заштитна диференцијална (FID) склопка го намалува ризикот од електричен удар.

#### 3) ЛИЧНА БЕЗБЕДНОСТ

- a) **Бидете претпазливи, внимавајте што правите и користете логика кога работите со електрична алатка. Не употребувајте електрична алатка кога сте уморни или кога сте под влијание на дрога, алкохол или лекови.** Еден момент на невнимание за време на работење со електрична алатка може да доведе до сериозна лична повреда.
- b) **Носете опрема за лична заштита. Секогаш носете заштита за очите.** Заштитната опрема, како што се маски против прав, нелизгачки сигурносни обувки, шлемови или штитници за слухот, ќе го намали бројот на повреди кога се употребува за соодветни работни услови.
- c) **Спречете ненамерно вклучување на алатката. Обезбедете прекинувачот да биде во исклучена положба пред да ја приклучите алатката на извор на струја и/или на батериски пакет, или пред да ја подигнете или пренесувате алатката.** Пренесувањето на електрични алатки со прст на

прекинувачот или приклучување на извор на струја на вклучени алатки може да доведе до незгоди.

- d) **Отстранете ги сите алатки за подесување или клучеви пред да ја вклучите електричната алатка.** Клуч или алатка за подесување што е закачена на ротирачкиот дел на електричната алатка може да доведе до повреда.
- e) **Не посегайте предалеку. Цврсто стојте на земјата и бидете во рамнотежа во секое време.** Ова овозможува подобра контрола над електричната алатка во неочекувани ситуации.
- f) **Носете соодветна облека. Не носете широка облека или накит. Држете ги косата, облеката и ракавиците настрана од подвижните делови.** Широката облека, накитот или долгата коса може да бидат фатени во подвижните делови.
- g) **Доколку на уредите постои можност за приклучување на опрема за извлекување и собирање на прав, обезбедете таа да биде приклучена и правилно употребувана.** Собирањето на правта може да ги намали опасностите поврзани со прав.

#### 4) УПОТРЕБА И ОДРЖУВАЊЕ НА ЕЛЕКТРИЧНИ АЛАТКИ

- a) **Не ја употребувајте електричната алатка на сила. Употребувајте електрична алатка што е соодветна за вашата работа.** Соодветната електрична алатка ќе ја заврши работата подобро и побезбедно со брзината за која што била дизајнирана.
- b) **Не употребувајте ја електричната алатка доколку прекинувачот не ја вклучува и исклучува.** Секоја електрична алатка што не може да се контролира преку прекинувачот е опасна и мора да биде поправена.
- c) **Исклучете го приклучокот од изворот на струја или од батерискиот пакет за електричната алатка пред да правите подесувања, менувате додатоци или пред да ја одложите електричната алатка.** Таквите превентивни безбедносни мерки го намалуваат ризикот за случајно вклучување на електричната алатка.

- d) **Одлагајте ги електричните алатки што не ги употребувате надвор од досег на децата и не дозволувајте да ги употребуваат лица кои не се запознаени со нивната функција и со овие упатства.** Електричните алатки се опасни кога со нив ракуваат необучени корисници.
- e) **Одржувајте ги електричните алатки. Проверете дали подвижните делови се лошо поставени, заглавени или оштетени, или постои друга состојба која би можела да влијае врз работењето на електричната алатка. Доколку електричната алатка е оштетена, однесете ја на поправка пред да ја употребите.** Многу незгоди се предизвикани поради лошо одржувани електрични алатки.
- f) **Одржувајте ги алатките за сечење остри и чисти.** Правилно одржуваните алатки за сечење со остри рабови за сечење имаат помала шанса да се заглават и полесно се управуваат.
- g) **Употребувајте ги електричните алатки, приборот, сечилата и сл. во склад со овие упатства, имајќи ги предвид работните услови и работата која треба да се заврши.** Употребата на електрична алатка за работа што е различна од нејзината намена може да доведе до опасна ситуација.

#### 5) СЕРВИС

- a) **Вашите електрични алатки треба да ги сервисира квалификувано лице кое користи само идентични резервни делови.** Вака ќе бидете сигурни дека се одржува безбедноста на електричната алатка.

### Дополнителни посебни правила за безбедност за дијамантски дупчалки

- **Носете штитници за ушите.** Изложеноста на бучава може да предизвика губење на слухот.
- **Фаќајте ги електричните алатки за изолираните површини за држење кога вршите работа при која додатокот за сечење може да дојде во допир со скриени жици или со сопствениот кабел.** Доколку додатокот за сечење допре жица

под напон, тоа може да ги доведе изложените метални делови од електричната алатка под напон и може да предизвика електричен удар кај ракувачот.

- **Употребувајте ги помошните рачки кои се испорачуваат заедно со алатката.** Губењето на контрола може да предизвика повреда кај ракувачот.
- **Употребувајте заштитни очила или друг вид на заштита за очите.** Дупчењето предизвикува излетување на парчиња. Излетаните парчиња можат да предизвикаат трајна повреда на очите.
- **Деловите, алатките и местото на дупчење се вжештуваат при употреба.** Носете ракавици кога ги допирате.
- **Употребувајте ја дијамантската дупчалка под постојан надзор.**
- **Обезбедете да не сечете низ електрични водови, гасоводни или водоводни цевки.** Употребете систем на пронаоѓање пред да почнете да дупчите.
- **Обезбедете дека додатокот за сечење е соодветно наместен.**
- **Проверете ги сите завртки и затегнете ги добро пред да ја употребите машината.**
- **Кога дупчите надолу, обезбедете дека јадрото може да падне безбедно без да повреди некој кој стои долу.**
- **Дупчењето е дозволено само надолу, хоризонтално и над глава (нагоре). Ако вршите дупчење над глава (нагоре), употребата на вода за разладување НЕ Е ДОЗВОЛЕНО.**
- **Кога дупчите рачно, секогаш користете ја страничната рачка и цврсто држете ја машината со двете раце.**
- **Обезбедете дека стоите на стабилна површина и одржувајте рамнотежа цело време за подобра контрола на реактивен обртен момент.**
- **Проверувајте ја машината пред секоја употреба.** Не ја употребувајте машината ако има дефекти на приклучокот, кабелот, прекинувачот-чкрапало или на некој дел од куќиштето. Машината треба да се поправа од страна на овластен сервисер.

- **Не ја употребувајте машината на влажно или мокро место.**
- **Исклучете ја машината веднаш ако има протекување на вода.**
- **Откако ќе го прекинете сечењето, не ја вклучувајте алатката додека цилиндричниот дел не може да се врти слободно.**
- **Секогаш исклучувајте го прекинувачот за да спречите случајно самовклучување на машината.** Земете ја во предвид оваа процедура особено откако напојувањето ќе биде прекинато или ако приклучокот се извади од штекер.
- **Се препорачува монтажата на алатката на сталак за да се зголеми удобноста на корисникот и да се намали ризикот од повреди.**
- **Во случај на заглавен цилиндричен дел, исклучете ја машината од напојувањето и отстранете ја причината за заглавувањето пред повторно да ја вклучите машината.**

### СУВО ДУПЧЕЊЕ

- **Сувото дупчење егодно за градежен материјал (цигли, бриз блокови).**
- **Секогаш користете соодветен екстрактор за прашина.**
- **Секогаш употребувајте делови за дупчење дизајнирани за суво дупчење.**
- **Не користете ја рачката на машината со цилиндрични бургии поголеми од 100 mm.**
- **Секогаш монтирајте ја бургијата на сталак кога дупчете дупки поголеми од 100 mm.**
- **Носете маска за прашина кога вршите суви сечења.**

### ВЛАЖНО ДУПЧЕЊЕ

- **Влажното дупчење егодно за камен и бетон.**
- **Секогаш употребувајте уред за ладење со вода и систем за собирање на вода.**
- **Секогаш употребувајте делови за дупчење дизајнирани за влажно дупчење.**
- **Максималниот притисок на водата е 3 bar.** Употребете вентил за ослободување на притисок во случај на повисок притисок на вода.
- **Користете само чиста вода од чешма за ладењето.**
- **Спречете навлегување на вода во моторот и кај други електрични**

компоненти. Обезбедете заштитната диференцијална (FID) склопка да не дојде во контакт со вода.

## Безбедно Работење за Фиксни Стативи

- Неправилно монтираната машина може да доведе до опасни ситуации. Внимателно поправете ја машината на сталакот за бургијата и проверете дали држачот за сталакот за бургијата е обезбеден.
- Фиксирање на сталакот за дупчалката со вакуумски уред може да доведе до опасни ситуации.
- Проверете ја површината каде што треба да се фиксира сталакот за дупчалката. Површина која е неправилна (груба) може значително да ја намали ефективностa на всисниот систем. Обложена или ламинирана површина може да биде повлечена при работа.
- Минималното ниво на всмукување не смее да биде под 600mbar. Периодично контролирајте ја оваа вредност на манометарот.
- Не употребувајте цилиндрични бургии со дијаметар поголем од 202 mm при оваа апликација.

## Дополнителни Упатства за Употреба во Стационарна Положба

### БЕЗБЕДНОСНИ МЕРКИ НА ПРЕТПАЗЛИВОСТ

- Опасна состојба поради скршени делови. Секогаш проверувајте ги цилиндричните додатоци пред употреба. Никогаш не користете деформирани или оштетени цилиндрични додатоци.
- Употреба на препорачани додатоци за сечење може да доведе до повреда поради губење на контрола. Користете само цилиндрични бургии кои се дизајнирани за оваа алатка и разгледајте го минималниот и максималниот дијаметар и должина на тие цилиндрични бургии.
- Неправилното стегање и позиционирање на цилиндричната бургија може да доведе до опасна ситуација со скршени и исфрлени

делови од цилиндричната бургија. Уверете се дека цилиндричната бургија е составена и правилно прилагодена. Затегнете ја цилиндричната бургија со доволен вртежен момент.

- Секогаш носете соодветна заштитна опрема (PPE) како што се:
- Заштита за ушите за да го намалите ризикот од губење на слухот
- Ракавици, кога ракувате со цилиндрични делови или груб материјал, за да ја намалите можноста од повреда од острите рабови
- Заштитни очила, за да се спречат повредите од летачките честички
- Нелизгачки обувки, за да спречите повреда на лизгави површини
- Опасна состојба поради производство на прашина при дупчење без водоснабдување. Употребувајте уред за екстракција на прав, ако има, или барем маска за прашина.



### ПРЕДУПРЕДУВАЊЕ:

Препорачуваме употреба на заштитна диференцијална (FID) склопка со рејтинг на диференцијална струја од 30mA или помалку.

## Останати ризици

Дури и ако се применат соодветните правила за безбедност и се воведат безбедносна опрема, одредени останати ризици не може да се избегнат. Тоа се:

- Оштетување на слухот
- Ризик од лична повреда поради излетани парчиња.
- Ризик од изгореници поради загревање на додатоците за време на работата.
- Ризик од повреда на ракувачот поради долготрајна употреба.

Следните фактори го зголемуваат ризикот од проблеми со дишењето:

- Неприкачување на екстрактор за прав при вршење на суво дејство
- Недоволно извлекување на прав предизвикано поради нечисти издувни филтри

## Ознаки на алатката

Следните слики се наоѓаат на алатката:

-  Предупредување за безбедна употреба
-  Прочитајте го упатството за употреба пред употребата
-  Носете заштита за ушите
-  Носете заштита за очите
-  Без снабдување со вода
-  Снабдување со вода
-  Избор на брзина
-  Примени во градежен материјал
-  Примени во бетон
-  Кога ја користите машината во апликациите што надминуваат макс. Дозволен дијаметар за рачно користење, осигурајте се машината да биде монтирана на сталак. Никогаш не ја употребувајте машината со држење во раце во овие апликации, бидејќи тоа ќе доведе до губење на контрола и сериозна повреда.

### МЕСТО ЗА ШИФРАТА НА ДАТУМОТ (СКИЦА 1)

Шифрата на датумот (x), која ја содржи и годината на производството, е отпечатена на куќиштето.

На пример:

2016 XX XX

Година на производство

### Содржина на кутијата


Кутијата содржи:

- 1 Дијамантска машина за дупчење
- 1 Странична рачка
- 1 Отворен рачвест клуч, 32 mm
- 1 Отворен рачвест клуч, 41 mm
- 1 Адаптер за екстрактор за прав
- 1 Адаптер за водоснабдување
- 1 Кутија за прибор

### 1 Упатство за употреба

- Проверете да не се оштетила алатката, деловите или додатоците при транспортот.
- Детално прочитајте го и разберете го ова упатство пред да започнете со работа.

### Опис (Скици 1, 2)

 **ПРЕДУПРЕДУВАЊЕ:** Никогаш немојте да ја преправате електричната алатка или било кој нејзин дел. Тоа може да доведе до оштетување или повреда.

#### (СКИЦА 1)

- a. Прекинувач за менување на брзина
- b. Копче за заклучување
- c. LED индикатор за предупредување од преоптоварување
- d. Вретено
- e. Странична рачка
- f. Тробрзински избирач
- g. Комбиниран фитинг за водоснабдување и за екстракција на прав
- h. Главна рачка
- i. Пренослив уред за преостаната струја (PRCD)

#### ИЗБОРНИ ДОДАТОЦИ (СКИЦА 2)

- j. D27902 Извлекувач на прав
- k. D215831 Статив за дупчалка
- l. D215824 Пумпа за вода
- m. D215832 Прстен за собирање на вода (наменет за употреба со D215831)
- n. D215833 Резервна пломба за прстен за собирање на вода (3 парчиња) (наменет за употреба со D215832)

#### НАМЕНА

Вашата машина за дијамантско дупчење D21583 е дизајнирана за суво дупчење во сидарски материјали како што се цигли, бриз блокови и сл. со дијамантска цилиндрична бургија во комбинација со екстрактор за прашина.

Вашата машина за дијамантско дупчење може да се користи и за влажно дупчење во конструирани цигли, камен бетон и армиран бетон со дијамантски цилиндрични бургии за мокро дупчење и снабдување со вода.



Машината може да се користи рачно во апликации до 100 mm за сидарски површини или 72 mm за бетон. При бушење дупки поголеми од 100 mm дијаметар во сидарски површини или 72 mm дијаметар во бетон, машината мора да се користи на стакак за дупчалката.

**НЕМОЈТЕ** да ја употребувате алатката во влажни услови или во присуство на запалливи течности или гасови.

Овие дијамантски дупчалки се професионални електрични алатки.

**НЕ** им дозволувајте на деца да дојдат во допир со алатката. Потребен е надзор кога неискусни ракувачи ја употребуваат оваа алатка.

- **Мали деца и физички слаби лица.** Овој уред не е наменет за употреба од страна на мали деца или физички слаби лица без надзор.
- Овој производ не е наменет за употреба од страна на лица (вклучувајќи и деца) кои што патат од намалени физички, сетилни или психички можности или на лица со недоволно искуство и/или со желба да научат освен ако не се под надзор на личноста која е одговорна за нивната безбедност. Деца никогаш не треба да се остават сами со овој производ.

## Спојка за ограничување на обртниот момент

Оваа алатка е опремена со спојка за ограничување на обртниот момент што ја намалува реакцијата од максималниот обртен момент што се пренесува на ракувачот во случај на заглавување на додаток за дупчење. Ова карактеристика исто така го спречува блокирањето на електричниот мотор и на запчаниците за пренос. Спојката за ограничување на обртниот момент е фабрички подесена и не може да се прилагодува.

## Електронската заштита од преоптоварување

Електронската заштита од преоптоварување нуди дополнителна безбедност: ако струјата достигне одредено ограничување, LED (с) индикаторот за предупредување ќе се вклучи за да укаже дека машината ќе се префрли во режим на преоптоварување ако работата продолжи на истото ниво на притисок. Намален притисок од страна на ракувачот врз

машината ќе предизвика електрониката да се префрли во нормален режим на работа.

Ако се нанесе непрекинат притисок за преоптоварување, машината ќе се исклучи. Така, се избегнува прегревање на калемите на моторот. Машината е повторно оперативна откако ќе се ослободи оптоварувањето.

## Термална заштита

Откако машината подолго време работи преоптоварена, термалната заштита ќе ја исклучи машината за да го заштити моторот. Машината ќе работи откако термалната заштита ќе се олади. Времето на оладување зависи од прегревањето на моторот и од околната температура.

## Снабдување со вода

Интегрираниот стожер за вода работи директно низ дршката на моторот да обезбеди непрекинато ладење на цилиндричниот дел при влажно дупчење.

## Безбедност од електричен удар

Електромоторот е наменет само за работа со определен напон. Секогаш проверете дали струјното напојување одговара на напонот што е деклариран на плочката.



Вашата DeWALT алатка е двојно изолирана во согласност со EN60745; затоа не е потребна жица за заземјување.

Во случај на менување на кабелот или приклучокот, алатката мора да биде поправена од страна на овластен сервисер или квалификуван електричар.

## Употреба на продолжен кабел

Доколку е потребен продолжен кабел, употребувајте продолжен кабел со 3 јадра со проверен квалитет што одговара на струјниот приклучок на оваа алатка (погледнете во Технички податоци). Минималниот попречен пресек на проводникот е 1,5 mm<sup>2</sup>; максималната должина е 30 m.

Секогаш целосно одмотајте го кабелот кога употребувате продолжен кабел од макара.

## DI-прекинувач (порамнет осигурувач FID) (скица 1)

Машината е снабдена со портабл заштитна диференцијална (FID) склопка (i), која го штити корисникот од електричен удар со спречување на колото кога ќе се увиди проток на струја од 10 mA или поголем.



**ПРЕДУПРЕДУВАЊЕ:** Никогаш не ракувајте со машината без заштитна диференцијална (FID) склопка. Не ја користете машината ако заштитната диференцијална (FID) склопка не работи соодветно. За заштитната диференцијална (FID) склопка да работи, машината мора да биде поврзана на заземјен штекер.

### ВКЛУЧУВАЊЕ НА ЗАШТИТНА ДИФЕРЕНЦИЈАЛНА (FID) СКЛОПКА

I = Вклучено (црвената LED светилка ќе се вклучи).

Вклучете ја машината (погледнете и во делот Вклучување и исклучување).

За да ја исклучите, извршете ги чекорите по обратен редослед.

### ТЕСТИРАЊЕ НА ЗАШТИТНА ДИФЕРЕНЦИЈАЛНА (FID) СКЛОПКА

O = Копче за тестирање: прекинувачот мора да го прекине колото (машината се исклучува).



#### **ПРЕДУПРЕДУВАЊЕ:**

- Ако прекинувачот не го прекинува колото во режимот на тестирање, ви препорачуваме да ја однесете единицата на предглед кај овластен сервисер на DeWALT.
- Не е дозволено да се прават модификации на машината, а особено не е дозволено да се отвора заштитната диференцијална (FID) склопка или да се поправа или менува кабелот.
- Никогаш не ја употребувајте заштитната диференцијална (FID) склопка како главен прекинувач. Секогаш исклучувајте ја заштитната диференцијална (FID) склопка во услови без оптоварување.

## СКЛОПУВАЊЕ И ПОДЕСУВАЊЕ



**ПРЕДУПРЕДУВАЊЕ:** За да го намалите ризикот од повреди, исклучете ја алатката и извадете го приклучокот од изворот на струја пред да монтирате и отстранувате додатоци, пред да прилагодувате или менувате подесувања или кога вршите поправки. Осигурајте прекинувачот да биде во исклучена положба. Случајно активирање на алатката може да предизвика повреда.

### Монтирање на страничната рачка (Скица 3)

Страничната рачка (e) може да се монтира за да служи и на луѓе што се левучари и десничари.



**ПРЕДУПРЕДУВАЊЕ:** Секогаш користете ја алатката со правилно монтирана странична рачка.

1. Свртете ја страничната рачка за да ја олабавите.
2. За десничари, лизнете го стегачот на страничната рачка преку прстенот, рачката на лево.  
За левучари, лизнете го стегачот на страничната рачка преку прстенот, рачката на десно.
3. Ротирајте ја страничната рачка до посакуваната позиција и стегнете ја рачката.

### МОНТИРАЊЕ И ОТСТРАНУВАЊЕ НА ДОДАТОК (СКИЦА 4)

Оваа алатка употребува цилиндрични делови со навој и адаптери кој се навртуваат директно на вретеното (d).

Препорачуваме да употребувате само професионални додатоци.

1. Изберете го соодветниот цилиндричен дел за суво и влажно дупчење.
2. Следете ги препораките на производителот при монтирањето на овој додаток. Може да ви треба адаптер за да го наместите делот на вретеното.

3. Држете го вретеното со употреба на отворениот рачвеств клуч (o) и затегнете го цилиндричниот дел (p) со вртење во насоката на стрелките на часовникот со употреба на отворениот рачвеств клуч (q).



**ПРЕДУПРЕДУВАЊЕ:** Обезбедете дека целиот склоп е стегнат пред да почнете да работите.

## Тробрзински избирач (Скица 1)

Алатката е снабдена со тробрзински избирач (f) за да ја менувате стапката на брзина/обртен момент.

1. Ослободете го прекинувачот и изберете ја потребната положба откако моторот ќе запре целосно.
2. Секогаш порамнувајте го избирачот со ознаките на куќиштето.
3. Погледнете во техничките податоци за да ја изберете соодветната брзина според дијаметарот на цилиндричниот дел и материјалот што треба да се дупчи.
4. Не менувајте брзина при полна брзина или при употреба.

## Поврзување на снабдувањето со вода (Скица 5)

Овие алатки имаат стандарден 1/2 "бајонет фитинг за водоснабдување (g).

1. Навртете го адаптерот (r) на фитингот (g) и затегнете го цврсто.
2. Затворете ја славината (s).
3. Поврзете соодветен систем за снабдување со вода на адаптерот.



**ПРЕДУПРЕДУВАЊЕ:** Обезбедете дека притисокот на снабдувањето со вода е под максималниот притисок како што е означено во техничките податоци.

## Регулирање на протокот на вода (Скица 5)

Славината за вода (s) на цревото може да се прилагоди да го регулира протокот на ладната вода кон делот за дупчење.

1. За да го намалите протокот, свртете ја славината во насоката на стрелките на часовникот.

2. За да го зголемите протокот, свртете ја славината во спротивна насока од стрелките на часовникот.

## Поврзување на Екстракторот за прав (Скици 6)

Овие алатки имаат стандарден приклучок за бајонет од 1/2 "за фитинг на екстракторот за прав (g).

1. Навртете го адаптерот (t) на фитингот (g) и затегнете го цврсто.
2. Поврзете соодветен систем за екстракција за прав на адаптерот.

## Пред употреба

1. Монтирајте го соодветниот додаток.
2. Означете го местото каде што треба да се дупчи.

## УПОТРЕБА



**ПРЕДУПРЕДУВАЊЕ:** За да го намалите ризикот од повреди, исклучете ја алатката и извадете го приклучокот од изворот на струја пред да монтирате и отстранувате додатоци, пред да прилагодувате или менувате подесувања или кога вршите поправки. Осигурајте прекинувачот да биде во исклучена положба. Случајно активирање на алатката може да предизвика повреда.

## Упатства за употреба



**ПРЕДУПРЕДУВАЊЕ:**

- Секогаш работете во склад со упатствата за безбедна употреба и соодветните правила.
- Бидете свесни за местоположбата на цевките и инсталациите.
- Нанесете само лесен притисок врз алатката. Преголемата сила не го забрзува бушењето, туку ги намалува работните карактеристики на алатката и може да го скрати нејзиниот работен век.
- За да ги намалите ефектите на вибрирањето, осигурајте

се дека амбиенталната температура не е премногу ладна, дека машината и додатоците се добро одржувани и дека големината на работниот материјал е соодветна за оваа машина.

цилиндричната бургија за да ја пронајдете периферијата на дупката што треба да се дупчи попрецизно. Кога ја користите машината во стационарни апликации, на пр. на сталакот, не е потребна употреба на центрирачка бургија.

## Правилна положба на рацете (скици 1 и 7)



**ПРЕДУПРЕДУВАЊЕ:** За да го намалите ризикот од сериозни повреди, **СЕКОГАШ** користете ја правилната положба на рацете како што е прикажано.



**ПРЕДУПРЕДУВАЊЕ:** За да го намалите ризикот од сериозни повреди, **СЕКОГАШ** држете ја цврсто алатката очекувајќи ненадејна реакција.

Правилна позиција на рацете значи едната рака да биде на страничната рачка (e), а другата рака на главната рачка (h).

## Вклучување и исклучување (Скица 1)

За да ја вклучите алатката, притиснете го прекинувач за менување на брзина (a). Притисокот нанесен на прекинувач за менување на брзина ја одредува брзината на алатката.

За непрекинато работење, притиснете го и држете го прекинувачот (a), притиснете го копчето за заклучување (b) и отпуштете го прекинувачот.

За да ја запрете алатката, ослободете го прекинувачот.

За да ја исклучите алатката во непречена работа, притиснете го прекинувачот кратко и ослободете го. Секогаш исклучувајте ја алатката кога работата е завршена, а пред исклучувањето од изворот на струја.

## Општи совети за дупчење со дијамантски цилиндрични делови



**ПРЕДУПРЕДУВАЊЕ:** Следете ги препораките на производителот при употребата на овој додаток.



**ПРЕДУПРЕДУВАЊЕ:** Кога ја користите машината во рачни апликации, препорачуваме да составите централна дупчалка

1. Составете ја конусната бургија во цилиндричната бургија. Центрирачката бургија е монтирана во адаптер кој е поставен помеѓу вретеното на машината и цилиндричната бургија.
2. Поставете ја бургијата на точката и вклучете ја алатката.
3. Дупчење при ниска брзина додека јадрото не навлезе во површината околу 5–10 mm.
4. Отстраете ја и исклучете ја машината од штекер.
5. Извадете ја централната дупчалка од држачот.
6. Вклучете ја машината во штекер и вметнете го цилиндричниот дел во работниот материјал.
7. Продолжете со дупчењето, зголемувајте до максимална брзина и дупчете до саканата длабочина.



**ПРЕДУПРЕДУВАЊЕ:** Не мешајте или тресете запалливи течности што се соодветно обележани.

## Суво дупчење

1. Поврзете ја машината на соодветен систем за екстракција на прав.
2. Продолжете како што е опишано погоре.

## Влажно дупчење

1. Поврзете ја машината на соодветен систем за снабдување со вода.
2. Прилагодете го протокот на вода по потреба.
3. Продолжете како што е опишано погоре.



**ПРЕДУПРЕДУВАЊЕ: НЕ** користете влажно дупчење (вода за ладење) кога вршите дупчење над глава (нагоре).



**ПРЕДУПРЕДУВАЊЕ:** Ако вода излезе од цевката за цедење на вратот на запчаникот, веднаш запрете со работата и однесете ја машината на поправка кај овластен сервисер.

## Статив за дупчалката

D21582K

1. Дупчењето со статив е дозволено само надолу или хоризонтално.
2. Стативот мора да биде фиксиран, или со винтови или со вакуумска направа.

**НАПОМЕНА:** Кога користите завртки за стационарниот сталак, користете го или Кат. Бр.: D212825 за бетон или D215826 за сидарски површини.

## ОДРЖУВАЊЕ

Вашата DeWALT електрична алатка е направена да работи долго време со минимално одржување. Постојаното работење на задоволително ниво зависи од правилната грижа за алатката и редовното чистење.



**ПРЕДУПРЕДУВАЊЕ:** За да го намалите ризикот од повреди, исклучете ја алатката и извадете го приклучокот од изворот на струја пред да монтирате и отстранувате додатоци, пред да прилагодувате или менувате подесувања или кога вршите поправки. Осигурајте прекинувачот да биде во исклучена положба. Случајно активирање на алатката може да предизвика повреда.

Постојано носете ја алатката кај овластен сервисер на проверка. Ова вклучува и проверка на јаглородните четки, надополнување на масло кај запчаникот и менување на пломбата на запчаникот.

## Решавање на проблеми

Ако се чини дека вашата алатка не работи како што треба, следете ги долунаведените упатства. Ако ова не го реши проблемот, ве молиме контактирајте го вашиот сервисер.

### Цилиндричниот дел не сече

Материјалот е премногу тврд за цилиндричниот дел

- Изберете посоодветен цилиндричен дел (со помекти сегменти).
- Вршете влажно дупчење кога тоа е потребно.

### Сегментите изгледаат полирано

- Дупчете во абразивен материјал за повторно да ги изложите дијамантските сегменти.

### Излезната вода е премногу чиста и течна

Протокот на вода го забавува сечењето и спречува самонаострување на дијамантските сегменти.

- Намалете го протокот на вода.

### Прав се насобира во цилиндричниот дел

Насобирањето на прав ја намалува брзината на дупчење.

- Употребете го соодветниот уред за извлекување на прав.
- Редовно извлекувајте го делот за дупчење од резивите.

### Брзината на вртење не е соодветна

- Погледнете во техничките податоци за соодветен рејтинг на брзина.

### Сегментите и цилиндерот се изгорени

- Зголемете го протокот на вода.

### Сегментите брзо се абат

- Изберете посоодветен цилиндричен дел (со потврди сегменти).
- Намалете го притисокот врз цилиндричниот дел.



## Подмачкување

На вашата електрична алатка не и е потребно дополнително подмачкување.



## Екстракција на прав (сува примена)



**ПРЕДУПРЕДУВАЊЕ:** Кога вршите суво сечење, поврзете уред за извлекување на прав што е направен во склад со правилата што важат за испуштање на прав.



## Чистење



**ПРЕДУПРЕДУВАЊЕ:** Издувајте ги нечистотијата и правта од главното кукиште со сув воздух кога нечистотијата ќе се собере околу отворите за влез на воздух. Носете квалитетна заштита за очите и маска против прав кога ја извршувате оваа работа.



**ПРЕДУПРЕДУВАЊЕ:** Никогаш не употребувајте растворувачи или други силни хемикалии за чистење на не-металните делови од алатката. Овие хемикалии можат да ги ослабнат материјалите што се употребени за изработка на овие делови. Употребувајте крпа што е навлажнета само со вода и благ сапун. Никогаш не дозволувајте било каква течност да навлезе во алатката; никогаш не потопувајте кој било дел од алатката во течност.

## Изборни додатоци



**ПРЕДУПРЕДУВАЊЕ:** Бидејќи додатоци, освен оние кои се во понудата на DeWALT, не се тестирани со овој производ, употребата на таквите додатоци со оваа алатка може да биде опасна. За да го намалите ризикот од повреди, со овој производ употребувајте само додатоци препорачани од страна на DeWALT.

Прашајте го продавачот за дополнителни информации во врска со употребата на соодветните додатоци.

### СИСТЕМ ЗА ИЗВЛЕКУВАЊЕ НА ПРАВ (СКИЦА 7)

D27902 извлекувачот на прав (j) овозможува соодветно и безбедно испуштање на прав при сите видови на дупчење.

### ПУМПА ЗА ВОДА (СКИЦА 8)

Отстранувајќи остатоци од работното место и ладејќи го цилиндричниот дел при влажно дупчење, D215824 пумпата за вода (l) овозможува снабдување со вода каде што нема централно снабдување со вода.

### СТАТИВ ЗА ДУПЧАЛКА (СКИЦИ 1, 8)

D215831 сталакот за дупчалката (k) овозможува вашата дијамантска дупчалка да се користи во стационарни апликации за зголемена точност, удобност и стабилност.

D215832 прстенот за собирање на вода (m) е потребен за да го усогласи склопот за влажно дупчење.



**ПРЕДУПРЕДУВАЊЕ:** НЕ го употребувајте стативот со вакуумска пумпа на ѕид или на плафон.

## Заштита на животната средина



Одвоено собирање. Производите и батериите означени со овој симбол не смеат да се исфрлаат со обичниот домашен отпад.

Производите и батериите содржат материјали коишто можат да бидат обновени или рециклирани, притоа намалувајќи ја побарувачката за суровини. Ве молиме рециклирајте ги електричните производи и батерии според локалните одредби. Повеќе информации се достапни на [www.2helpU.com](http://www.2helpU.com).



