

**DEWALT®**

**D25123**  
**D25124**

**501501-74 RUS/UA**

Перевод с оригинала инструкции

Рисунок 1

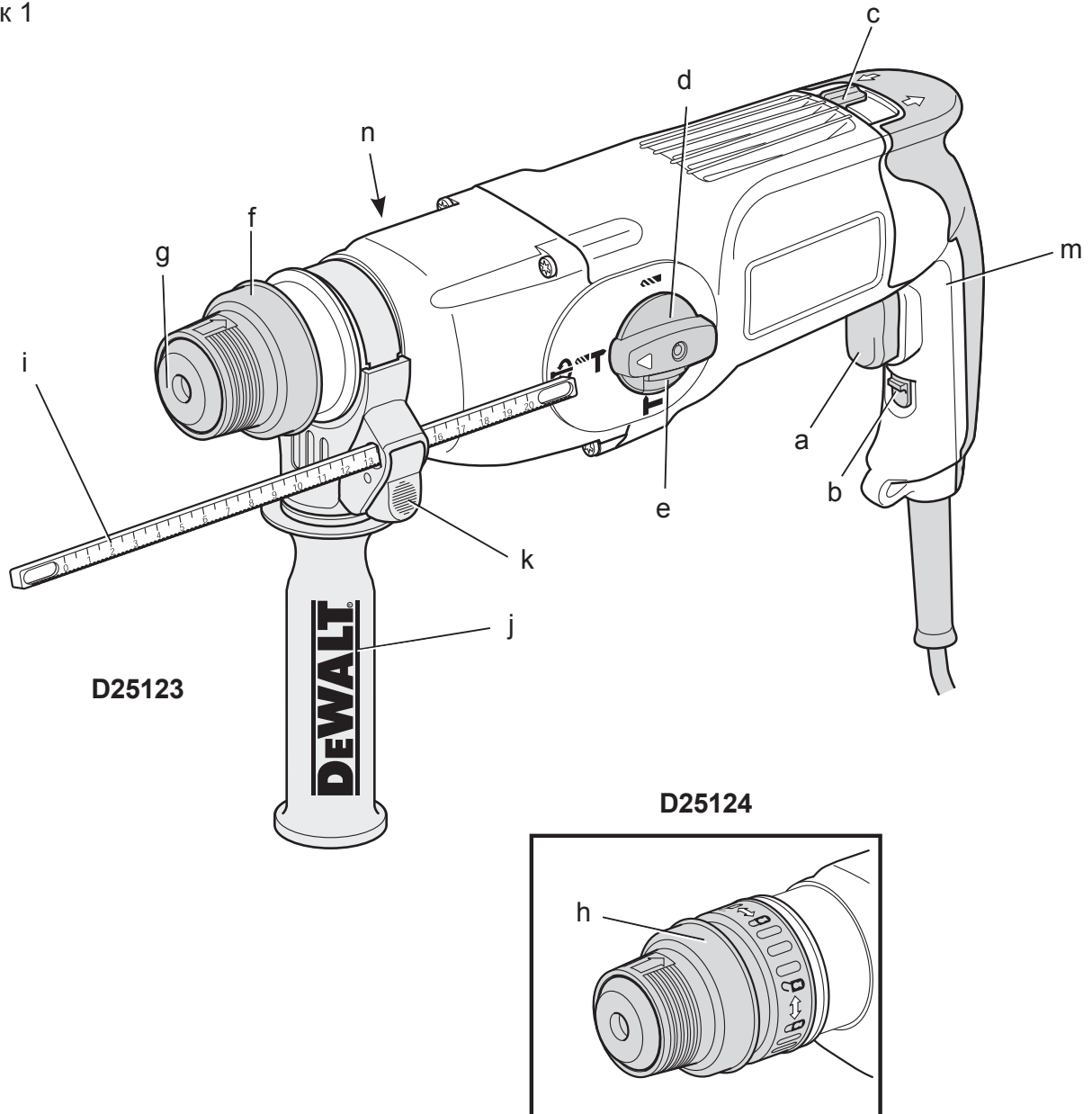


Рисунок 2

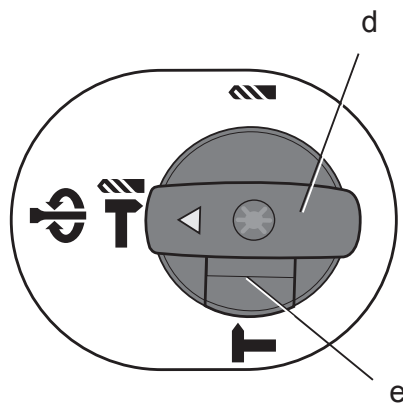


Рисунок 3

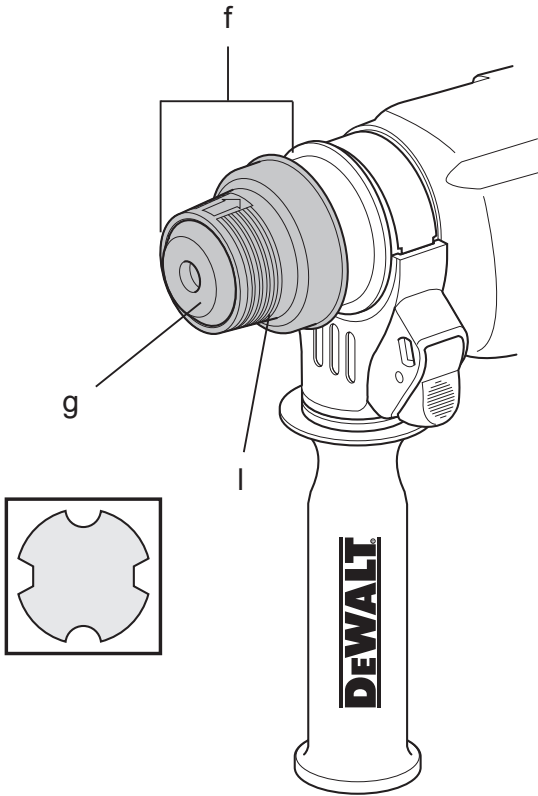


Рисунок 4

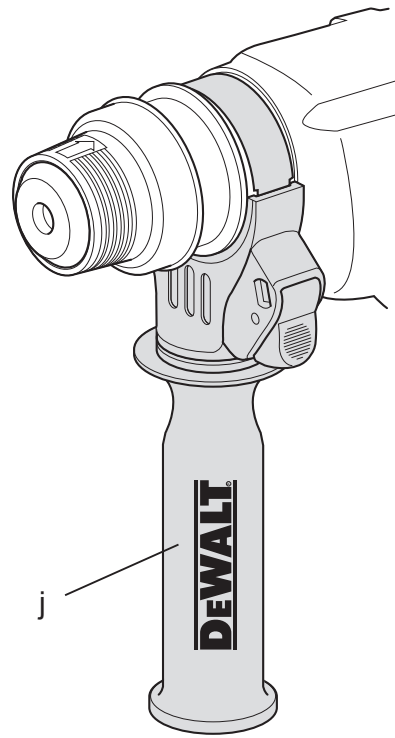


Рисунок 5

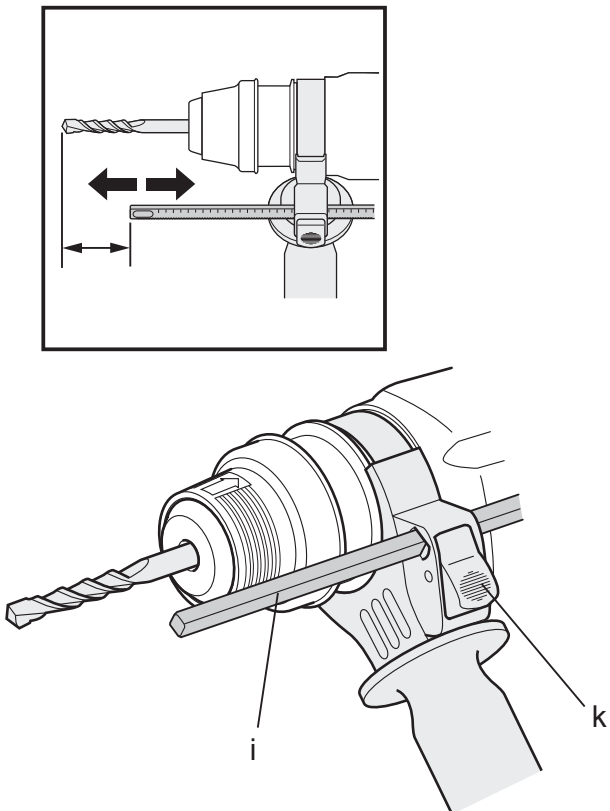


Рисунок 6

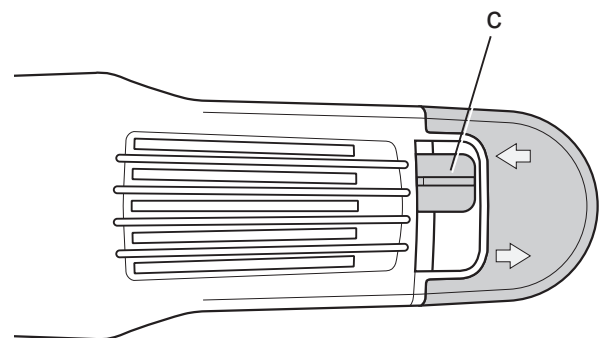


Рисунок 7

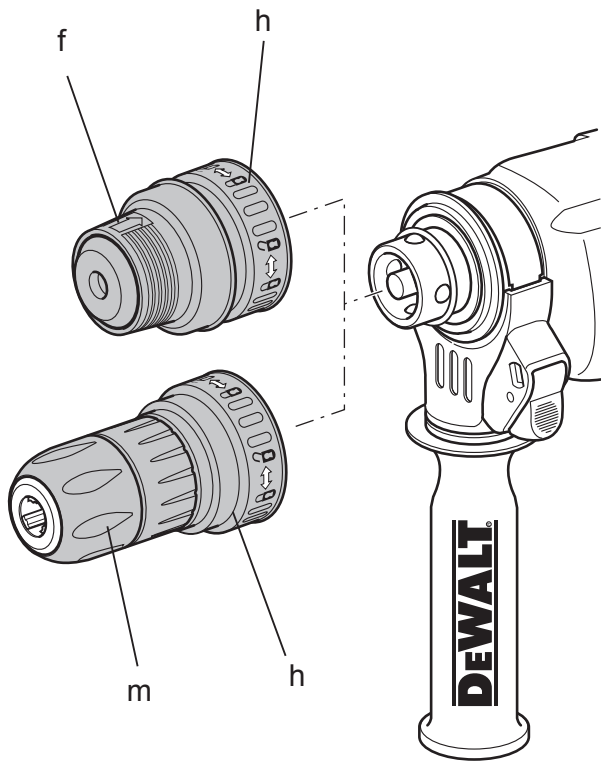
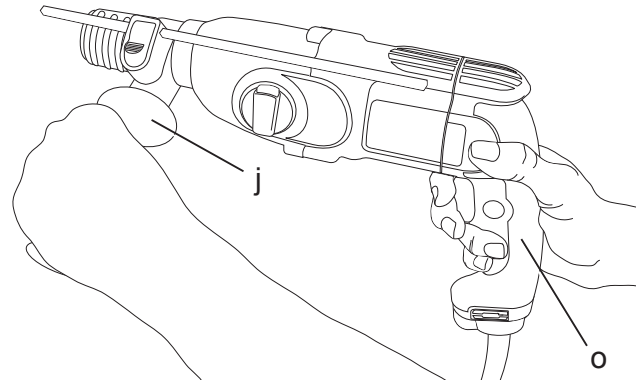


Рисунок 8



# ПЕРФОРАТОР ВЫСОКОЙ МОЩНОСТИ D25123, D25124

## Поздравляем Вас!

Вы выбрали электрический инструмент фирмы DEWALT. Тщательная разработка изделий, многолетний опыт фирмы по производству электроинструментов, различные усовершенствования сделали электроинструменты DEWALT одними из самых надежных помощников для профессионалов.

## Технические характеристики

		D25123	D25124
Напряжение питания	В	230	230
Тип		1	1
Потребляемая мощность	Вт	800	800
Число оборотов на х.х.	об/мин	0–1,150	0–1,150
Число оборотов под нагрузкой	об/мин	0–830	0–830
Энергия удара			
Сверление с ударом	Дж	3,1	3,1
Долбление	Дж	3,4	3,4
Максимальный диаметр сверления металл/дерево/бетон	мм	13/30/26	13/30/26
Позиции фиксации долот		52	52
Макс. диаметр сверления полый коронкой в мягком кирпиче	мм	65	65
Патрон		SDS Plus®	SDS Plus®
Диаметр муфты патрона	мм	54	54
Вес	кг	2,9	2,9

$L_{pA}$ (звуковое давление)	дБ(А)	89	89
$K_{pA}$ (погрешность измерения звукового давления)	дБ(А)	3,8	3,8
$L_{wA}$ (акустическая мощность)	дБ(А)	100	100
$K_{wA}$ (погрешность измерения акустической мощности)	дБ(А)	3,8	3,8

Сумма величин вибрации (сумма векторов по трем осям), измеренных в соответствии со стандартом EN 60745:

Значения вибрационного воздействия, $a_h$			
Сверление в металле			
$a_{h,D}$ =	м/с <sup>2</sup>	2,6	2,6
Погрешность K =	м/с <sup>2</sup>	1,5	1,5

Значения вибрационного воздействия, $a_h$			
Сверление в бетоне			
$a_{h,HD}$ =	м/с <sup>2</sup>	17,8	17,8
Погрешность K =	м/с <sup>2</sup>	1,5	1,5

Значения вибрационного воздействия, $a_h$			
Долбление			
$a_{h,Чeq}$ =	м/с <sup>2</sup>	9,8	9,8
Погрешность K =	м/с <sup>2</sup>	1,5	1,5

Значения вибрационного воздействия, $a_h$			
Заворачивание без удара			
$a_h$ =	м/с <sup>2</sup>	< 2,5	<2,5
Погрешность K =	м/с <sup>2</sup>	1,5	1,5

Уровень вибрации, указанный в данном информационном листке, был рассчитан по стандартному методу тестирования в соответствии со стандартом EN60745 и может использоваться для сравнения инструментов разных марок. Он может также использоваться для предварительной оценки воздействия вибрации.



**ВНИМАНИЕ:** Заявленная величина вибрации относится только к основным видам применения инструмента. Однако, если инструмент применяется не по основному назначению, с другими принадлежностями или содержится в ненадлежащем порядке, уровень вибрации будет отличаться от указанной величины. Это может значительно увеличить воздействие вибрации в течение всего периода работы инструментом.

При оценке уровня воздействия вибрации необходимо также учитывать время, когда инструмент находился в выключенном состоянии или когда он включен, но не выполняет какую-либо операцию. Это может значительно уменьшить уровень воздействия в течение всего периода работы инструментом.

Определите дополнительные меры предосторожности для защиты оператора от воздействия вибрации, такие как: тщательный уход за инструментом

и принадлежностями, содержание рук в тепле, организация рабочего места.

#### Минимальные электрические предохранители:

Инструменты 230 В 10 ампер, электросеть

## Определения: Предупреждения безопасности

Следующие определения указывают на степень важности каждого сигнального слова. Прочтите руководство по эксплуатации и обратите внимание на данные символы.



**ОПАСНО:** Означает чрезвычайно опасную ситуацию, которая приводит к смертельному исходу или получению тяжелой травмы.



**ВНИМАНИЕ:** Означает потенциально опасную ситуацию, которая может привести к смертельному исходу или получению тяжелой травмы.



**ПРЕДУПРЕЖДЕНИЕ:** Означает потенциально опасную ситуацию, которая может привести к получению травмы легкой или средней тяжести.

**ПРЕДОСТЕРЕЖЕНИЕ:** Означает ситуацию, не связанную с получением телесной травмы, которая, однако, может привести к повреждению электроинструмента.



Риск поражения электрическим током!



Огнеопасность!

## Декларация соответствия ЕС

ДИРЕКТИВА ПО МЕХАНИЧЕСКОМУ  
ОБОРУДОВАНИЮ



D25123, D25124

DEWALT заявляет, что продукты, обозначенные в разделе «Технические характеристики», разработаны в полном соответствии со стандартами: 2006/42/ЕС, EN 60745-1, EN60745-2-6.

Данные продукты также соответствуют Директиве 2004/108/ЕС. За дополнительной

информацией обращайтесь по указанному ниже адресу или по адресу, указанному на последней странице руководства.

Нижеподписавшееся лицо полностью отвечает за соответствие технических данных и делает это заявление от имени фирмы DEWALT.

Хорст Гроссманн (Horst Grossmann)  
Вице-президент по инженерным разработкам  
DEWALT, Richard-Klinger-Straße 11,  
D-65510, Idstein, Germany  
10.05.2010



**ВНИМАНИЕ:** Внимательно прочтите руководство по эксплуатации для снижения риска получения травмы.

## Общие правила безопасности при работе с электроинструментами



**ВНИМАНИЕ!** Перед началом работы внимательно прочтите все правила безопасности и инструкции. Несоблюдение всех перечисленных ниже правил безопасности и инструкций может привести к поражению электрическим током, возникновению пожара и/или получению тяжелой травмы.

### СОХРАНИТЕ ВСЕ ПРАВИЛА БЕЗОПАСНОСТИ И ИНСТРУКЦИИ ДЛЯ ПОСЛЕДУЮЩЕГО ИСПОЛЬЗОВАНИЯ

Термин «Электроинструмент» во всех приведенных ниже указаниях относится к Вашему сетевому (с кабелем) или аккумуляторному (беспроводному) электроинструменту.

#### 1) БЕЗОПАСНОСТЬ РАБОЧЕГО МЕСТА

- a) **Содержите рабочее место в чистоте и обеспечьте хорошее освещение.** Плохое освещение или беспорядок на рабочем месте может привести к несчастному случаю.
- b) **Не используйте электроинструменты, если есть опасность возгорания или взрыва, например, вблизи легко воспламеняющихся жидкостей,**

---

**газов или пыли.** В процессе работы электроинструмент создает искровые разряды, которые могут воспламенить пыль или горючие пары.

- c) **Во время работы с электроинструментом не подпускайте близко детей или посторонних лиц.** Отвлечение внимания может вызвать у Вас потерю контроля над рабочим процессом.

## 2) ЭЛЕКТРОБЕЗОПАСНОСТЬ

- a) **Вилка кабеля электроинструмента должна соответствовать штепсельной розетке.** Ни в коем случае не видоизменяйте вилку электрического кабеля. Не используйте соединительные штепсели-переходники, если в силовом кабеле электроинструмента есть провод заземления. Использование оригинальной вилки кабеля и соответствующей ей штепсельной розетки уменьшает риск поражения электрическим током.
- b) **Во время работы с электроинструментом избегайте физического контакта с заземленными объектами, такими как трубопроводы, радиаторы отопления, электроплиты и холодильники.** Риск поражения электрическим током увеличивается, если Ваше тело заземлено.
- c) **Не используйте электроинструмент под дождем или во влажной среде.** Попадание воды в электроинструмент увеличивает риск поражения электрическим током.
- d) **Бережно обращайтесь с электрическим кабелем.** Ни в коем случае не используйте кабель для переноски электроинструмента или для вытягивания его вилки из штепсельной розетки. Не подвергайте электрический кабель воздействию высоких температур и смазочных веществ; держите его в стороне от острых кромок и движущихся частей электроинструмента. Поврежденный или запутанный кабель увеличивает риск поражения электрическим током.
- e) **При работе с электроинструментом на открытом воздухе используйте удлинительный кабель, предназначенный для наружных**

**работ.** Использование кабеля, пригодного для работы на открытом воздухе, снижает риск поражения электрическим током.

- f) **При необходимости работы с электроинструментом во влажной среде используйте источник питания, оборудованный устройством защитного отключения (УЗО).** Использование УЗО снижает риск поражения электрическим током.

## 3) ЛИЧНАЯ БЕЗОПАСНОСТЬ

- a) **При работе с электроинструментами будьте внимательны, следите за тем, что Вы делаете, и руководствуйтесь здравым смыслом.** Не используйте электроинструмент, если Вы устали, а также находясь под действием алкоголя или понижающих реакцию лекарственных препаратов и других средств. Малейшая неосторожность при работе с электроинструментами может привести к серьезной травме.
- b) **При работе используйте средства индивидуальной защиты. Всегда надевайте защитные очки.** Своевременное использование защитного снаряжения, а именно: пылезащитной маски, ботинок на нескользящей подошве, защитного шлема или противошумных наушников, значительно снизит риск получения травмы.
- c) **Не допускайте непреднамеренного запуска.** Перед тем, как подключить электроинструмент к сети и/или аккумулятору, поднять или перенести его, убедитесь, что выключатель находится в положении «выключено». Не переносите электроинструмент с нажатой кнопкой выключателя и не подключайте к сетевой розетке электроинструмент, выключатель которого установлен в положение «включено», это может привести к несчастному случаю.
- d) **Перед включением электроинструмента снимите с него все регулировочные или гаечные ключи.** Регулировочный или гаечный ключ, оставленный закрепленным на вращающейся части

электроинструмента, может стать причиной тяжелой травмы.

- e) **Работайте в устойчивой позе. Всегда твердо стойте на ногах, сохраняя равновесие.** Это позволит Вам не потерять контроль при работе с электроинструментом в непредвиденной ситуации.
- f) **Одевайтесь соответствующим образом. Во время работы не надевайте свободную одежду или украшения. Следите за тем, чтобы Ваши волосы, одежда или перчатки находились в постоянном отдалении от движущихся частей инструмента.** Свободная одежда, украшения или длинные волосы могут попасть в движущиеся части инструмента.
- g) **Если электроинструмент снабжен устройством сбора и удаления пыли, убедитесь, что данное устройство подключено и используется надлежащим образом.** Использование устройства пылеудаления значительно снижает риск возникновения несчастного случая, связанного с запыленностью рабочего пространства.

#### **4) ИСПОЛЬЗОВАНИЕ ЭЛЕКТРОИНСТРУМЕНТОВ И ТЕХНИЧЕСКИЙ УХОД**

- a) **Не перегружайте электроинструмент. Используйте Ваш инструмент по назначению.** Электроинструмент работает надежно и безопасно только при соблюдении параметров, указанных в его технических характеристиках.
- b) **Не используйте электроинструмент, если его выключатель не устанавливается в положение включения или выключения.** Электроинструмент с неисправным выключателем представляет опасность и подлежит ремонту.
- c) **Отключайте электроинструмент от сетевой розетки и/или извлекайте аккумулятор перед регулированием, заменой принадлежностей или при хранении электроинструмента.** Такие меры предосторожности снижают риск случайного включения электроинструмента.

- d) **Храните неиспользуемые электроинструменты в недоступном для детей месте и не позволяйте лицам, не знакомым с электроинструментом или данными инструкциями, работать с электроинструментом.** Электроинструменты представляют опасность в руках неопытных пользователей.
- e) **Регулярно проверяйте исправность электроинструмента. Проверяйте точность совмещения и легкость перемещения подвижных частей, целостность деталей и любых других элементов электроинструмента, воздействующих на его работу. Не используйте неисправный электроинструмент, пока он не будет полностью отремонтирован.** Большинство несчастных случаев являются следствием недостаточного технического ухода за электроинструментом.
- f) **Следите за остротой заточки и чистой режущих принадлежностей.** Принадлежности с острыми кромками позволяют избежать заклинивания и делают работу менее утомительной.
- g) **Используйте электроинструмент, аксессуары и насадки в соответствии с данным Руководством и с учетом рабочих условий и характера будущей работы.** Использование электроинструмента не по назначению может создать опасную ситуацию.

#### **5) ТЕХНИЧЕСКОЕ ОБСЛУЖИВАНИЕ**

- a) **Ремонт Вашего электроинструмента должен производиться только квалифицированными специалистами с использованием идентичных запасных частей.** Это обеспечит безопасность Вашего электроинструмента в дальнейшей эксплуатации.

### **Дополнительные правила безопасности при работе перфораторами**

- **Надевайте защитные наушники.** Воздействие шума может привести к потере слуха.



- **При работе пользуйтесь дополнительными рукоятками, прилагающимися к инструменту.** Потеря контроля над инструментом может привести к тяжелой травме.
- **Держите электроинструмент за изолированные ручки при выполнении операций, во время которых режущий инструмент может задеть скрытую проводку или собственный кабель.** Контакт с находящимся под напряжением проводом делает непокрытые изоляцией металлические части электроинструмента также «живыми», что создает опасность поражения электрическим током.
- **Используйте струбцины или другие приспособления для фиксации обрабатываемой детали, устанавливая их только на неподвижной поверхности.** Если держать обрабатываемую деталь руками или с упором в собственное тело, то можно потерять контроль над инструментом или обрабатываемой деталью.
- **Надевайте защитные очки или другие средства защиты глаз.** При сверлении с ударом частицы материала разлетаются во все стороны. Разлетающиеся частицы могут повредить глаза. При выполнении операций с выработыванием пыли надевайте защитную маску или респиратор. При выполнении большинства операций рекомендуется ношение противошумных наушников.
- **При работе всегда крепко держите инструмент. Работать инструментом разрешается только держа его обеими руками.** Рекомендуется при каждой операции использовать боковую рукоятку. Управление инструментом одной рукой может привести к потере контроля. Также при долблении могут представлять опасность детали из материалов повышенной твердости, такие как арматурные стержни. Надежно затягивайте боковую рукоятку перед началом работы.
- **Не допускается непрерывная работа данным электроинструментом в течение длительного периода времени.** Вибрация, производимая во время ударного сверления, может причинить вред Вашим рукам или ногам.

Используйте перчатки для лучшей антивибрационной защиты и ограничьте воздействие вибрации, устраивая частые перерывы в работе.

- **Не пытайтесь самостоятельно отремонтировать насадки.** Ремонт долота должен осуществляться авторизованным специалистом. Неправильно восстановленные долота могут стать причиной получения травмы.
- **Надевайте перчатки при работе и электроинструментом или при смене насадок.** Открытые металлические поверхности электроинструмента и насадки в процессе работы сильно нагреваются. Частицы обрабатываемого материала могут стать причиной травмы незащищенных рук.
- **Никогда не кладите инструмент до полной остановки насадки.** Вращающееся долото может стать причиной получения травмы.
- **Никогда не ударяйте молотком по заклиненным насадкам, пытаясь таким образом их освободить.** Частицы обрабатываемого материала или металлическая стружка могут отскочить и стать причиной получения травмы.
- **Слегка износившиеся долота можно обновить при помощи шлифовки.**
- **Держите электрический кабель подальше от вращающихся насадок. Не оборачивайте кабель вокруг какой-либо части Вашего тела.** Электрический кабель, намотанный на быстро вращающееся долото, может стать причиной получения травмы и потери контроля над инструментом.

## Остаточные риски

Следующие риски являются характерными при использовании перфораторов:

- Травмы в результате касания горячих или вращающихся частей инструмента

Несмотря на соблюдение соответствующих инструкций по технике безопасности и использование предохранительных устройств, некоторые остаточные риски невозможно полностью исключить. К ним относятся:

- Ухудшение слуха.
- Риск защемления пальцев при смене насадок.

– Ущерб здоровью в результате вдыхания пыли при работе с бетоном и/или кирпичом.

## Маркировка инструмента

На инструменте имеются следующие знаки:



Перед использованием внимательно прочтите данное руководство по эксплуатации.



Используйте средства защиты органов слуха.



Надевайте защитные очки.

### МЕСТО ПОЛОЖЕНИЯ КОДА ДАТЫ (РИС. 1)

Код даты (n), который также включает в себя год изготовления, отштампован на поверхности корпуса инструмента.

Пример:

2010 XX XX  
Год изготовления

## Комплект поставки

Упаковка содержит:

- 1 Перфоратор для тяжелых работ
- 1 Боковую рукоятку
- 1 Упор-ограничитель глубины сверления
- 1 Чемодан
- 1 Быстрозажимной патрон (D25124K)
- 1 Руководство по эксплуатации
- 1 Чертеж инструмента в разобранном виде

- Проверьте инструмент, детали и дополнительные приспособления на наличие повреждений, которые могли произойти во время транспортировки.
- Перед началом работы необходимо внимательно прочитать настоящее руководство и принять к сведению содержащуюся в нем информацию.

## Описание (Рис. 1)



**ВНИМАНИЕ:** Ни в коем случае не модифицируйте электроинструмент или какую-либо его деталь. Это может привести к получению травмы или повреждению инструмента.

- a. Клавиша пускового выключателя с регулировкой скорости
- b. Кнопка блокировки пускового выключателя
- c. Переключатель направления вращения (реверса)
- d. Переключатель режимов работы
- e. Предохранительный стопор
- f. Патрон
- g. Пылезащитная крышка
- h. Кольцо фиксации насадки (D25124)
- i. Упор-ограничитель глубины сверления
- j. Боковая рукоятка
- k. Зажим ограничителя глубины

## НАЗНАЧЕНИЕ

Данные перфораторы предназначены для профессиональных работ в тяжелом режиме по сверлению с ударом, заворачиванию саморезов и легким работам по дроблению.

**НЕ ИСПОЛЬЗУЙТЕ** инструмент во влажных условиях или при наличии в окружающем пространстве легко воспламеняющихся жидкостей или газов.

Данные перфораторы являются профессиональными электроинструментами.

**НЕ РАЗРЕШАЙТЕ** детям прикасаться к инструменту. Неопытные пользователи должны использовать данный инструмент под руководством опытного инструктора.

## Муфта предельного момента

Все перфораторы оборудованы встроенной предохранительной муфтой предельного момента, которая снижает реакцию от крутящего момента, действующую на оператора при заклинивании бура. Это устройство также предотвращает останов трансмиссии и электродвигателя. Муфта предельного момента установлена на заводе-изготовителе и не может регулироваться в дальнейшем.

## Электробезопасность

Электрический двигатель рассчитан на работу только при одном напряжении электросети. Следите за напряжением электрической сети, оно должно соответствовать величине, обозначенной на информационной табличке электроинструмента.



Ваше зарядное устройство DEWALT имеет двойную изоляцию в соответствии со стандартом

EN 60745, исключаяющей потребность в заземляющем проводе.



**ВНИМАНИЕ:**

*Электроинструменты с напряжением 115 В должны управляться через предохранительный изолированный трансформатор с заземленным экраном между первичной и вторичной обмоткой.*

Поврежденный кабель должен заменяться специально подготовленным кабелем, который можно получить в сервисной организации DEWALT.

## Использование удлинительного кабеля

При необходимости использования удлинительного кабеля, используйте только утвержденные 3-х жильные кабели промышленного изготовления, рассчитанные на мощность не меньшую, чем потребляемая мощность данного инструмента (см. раздел «Технические характеристики»). Минимальный размер проводника должен составлять 1,5 мм<sup>2</sup>; максимальная длина кабеля не должна превышать 30 м.

При использовании кабельного барабана, всегда полностью разматывайте кабель.

## СБОРКА И РЕГУЛИРОВКА



**ВНИМАНИЕ:** *Во избежание травмы, выключите инструмент и отсоедините его от источника электропитания, прежде чем устанавливать и демонтировать принадлежности, выполнять или изменять настройки, а также перед проведением ремонта. Убедитесь, что курковый переключатель находится в положении ВЫКЛ. Непреднамеренный запуск инструмента может привести к получению травмы.*

## Выбор режима работы (Рис. 2)

Перфоратор может использоваться в следующих режимах работы:



Режим сверления без удара: для заворачивания саморезов

и сверления в металле, дереве и пластике.



Режим сверления с ударом: для сверления в бетоне и кирпичной кладке.

Поворот насадки: нерабочий режим, используется только для установки плоского долота в заданное положение



Режим долбления только: для легких работ по дроблению, долблению и разбиванию. В этом режиме перфоратор может использоваться в качестве рычага для извлечения застрявшего бура.

1. Для установки режима работы, нажмите на предохранительный стопор (e) и вращайте переключатель режимов (d), пока он не укажет на символ заданного режима.
2. Отпустите предохранительный стопор и проверьте, что переключатель режимов зафиксирован на месте.



**ВНИМАНИЕ:** Не устанавливайте рабочий режим, когда электроинструмент находится в процессе работы.

## Регулирование положения долота (Рис. 2)

Ваш инструмент позволяет установить и зафиксировать долото в 52-х различных положениях.

1. Вращайте переключатель режимов (d), пока он не укажет на позицию «поворот насадки».
2. Поверните долото в сторону нужной позиции.
3. Установите переключатель режимов (d) в положение «долбление только».
4. Поворачивайте долото, пока оно не зафиксируется в нужной позиции.

## Замена принадлежностей SDS Plus® (Рис. 3)

Данный инструмент работает долотами SDS Plus® (См. вставку на рисунке 3: поперечное сечение хвостовика долота SDS Plus®). Мы рекомендуем использовать только профессиональные принадлежности.

1. Очистите и смажьте хвостовик насадки.
2. Вставьте хвостовик долота в патрон (f).

3. Нажимайте и поворачивайте насадку, чтобы хвостовик вошел в шлицы.
4. Потяните за насадку для проверки надежности ее фиксации. Для выполнения ударной функции насадка должна иметь некоторую свободу перемещения в продольном направлении в пределах нескольких сантиметров.
5. Чтобы вынуть долото, оттяните назад патрон/муфту патрона (l) и извлеките долото из патрона.



**ВНИМАНИЕ:** Всегда надевайте перчатки при смене насадок. Открытые металлические поверхности электроинструмента и насадки в процессе работы сильно нагреваются.

## Установка боковой рукоятки (Рис. 4)

Боковая рукоятка (j) может быть установлена так, чтобы создать удобство для пользователей как с правой, так и с левой рабочей рукой.



**ВНИМАНИЕ:** Всегда пользуйтесь инструментом только с правильно установленной боковой рукояткой.

1. Ослабьте боковую рукоятку.
2. **Для пользователей с правой рабочей рукой:** установите зажим боковой рукоятки на муфте позади патрона, располагая боковую рукоятку слева.

**Для пользователей с левой рабочей рукой:** установите зажим боковой рукоятки на муфте позади патрона, располагая боковую рукоятку справа.

3. Поверните боковую рукоятку в требуемое положение и затяните крепление.

## Настройка глубины сверления (Рис. 5)

1. Вставьте требуемый бур, как это описано выше.
2. Нажмите на зажим ограничителя глубины (k) и удерживайте его в нажатом состоянии.
3. Установите упор-ограничитель глубины сверления (i) в сквозное отверстие зажима ограничителя.
4. Настройте глубину сверления, как это показано на рисунке.
5. Отпустите зажим ограничителя глубины.

## Переключатель направления вращения (реверса) (Рис. 6)

1. Передвиньте сдвижной переключатель реверса (с) в правую сторону для включения вращения вперед (вправо). См. стрелки на электроинструменте.
2. Передвиньте переключатель реверса (с) в левую сторону для включения реверса (влево).



**ВНИМАНИЕ:** Прежде чем поменять направление вращения, обязательно дождитесь полной остановки двигателя.

## Установка переходника и быстросъемного патрона

### D25123

1. Навинтите быстросъемный патрон на резьбовой конец переходника патрона.
2. Вставьте свинченные вместе патрон и переходник в электроинструмент, как если бы это была стандартная насадка SDS Plus®.
3. Чтобы снять быстросъемный патрон, следуйте процедуре снятия стандартной насадки SDS Plus®.



**ВНИМАНИЕ:** Ни в коем случае не используйте стандартные патроны в режиме сверления с ударом.

## Замена патрона SDS Plus® на быстросъемный патрон (Рис. 7)

### D25124K

1. Поверните кольцо фиксации насадки (h) в положение разблокировки и снимите патрон (f).
2. Надвиньте быстросъемный патрон (m) на шпиндель и поверните кольцо фиксации в положение блокировки.
3. Для замены быстросъемного патрона на патрон SDS Plus®, сначала снимите быстросъемный патрон таким же образом, как был снят патрон SDS Plus®. Затем установите патрон SDS Plus® таким же образом, как устанавливался быстросъемный патрон.



**ВНИМАНИЕ:** Ни в коем случае не используйте стандартные

патроны в режиме сверления с ударом.

## Замена пылезащитной крышки (Рис. 3)

Пылезащитная крышка (g) предотвращает проникновение абразивной пыли в ударный механизм. Немедленно заменяйте изношенную пылезащитную крышку.

1. Сдвиньте назад муфту патрона (l) и снимите пылезащитную крышку (g).
2. Установите новую пылезащитную крышку.
3. Отпустите муфту патрона.

## ЭКСПЛУАТАЦИЯ

### Инструкции по использованию



#### **ВНИМАНИЕ:**

- *Всегда следуйте указаниям действующих норм и правил безопасности.*
- *При сверлении стен, определите местоположение отопительных труб и электропроводки.*
- *Не оказывайте давления более 5-ти кг при работе электроинструментом. Излишнее давление на инструмент не ускорит процесс сверления, но понизит эффективность его работы и может сократить срок его службы.*
- *Не сверлите и не заворачивайте на слишком большую глубину, чтобы не повредить пылезащитную крышку.*
- *Всегда крепко держите инструмент обеими руками и работайте в устойчивой позе (рис. 8). Всегда работайте инструментом с надежно закрепленной боковой рукояткой.*

### Правильное положение рук во время работы (Рис. 8)



**ВНИМАНИЕ:** Для уменьшения риска получения тяжелой травмы, **ВСЕГДА** правильно удерживайте электроинструмент, как показано на рисунке.



**ВНИМАНИЕ:** Для уменьшения риска получения тяжелой травмы, **ВСЕГДА** надежно удерживайте инструмент, предупреждая внезапные сбои в работе.

Правильное положение рук во время работы: одной рукой возьмитесь за боковую рукоятку (j), другой рукой удерживайте основную рукоятку (o).

### Включение и выключение (Рис. 1)

1. Чтобы включить инструмент, нажмите на клавишу пускового выключателя с регулировкой скорости (a). Давление, оказываемое на клавишу выключателя, определяет скорость вращения двигателя.
2. Для продолжительных операций нажмите и удерживайте курковый выключатель, затем нажмите кнопку блокировки (b) и отпустите выключатель.
3. Чтобы выключить инструмент, отпустите клавишу пускового выключателя.
4. Для выключения непрерывного режима работы инструмента кратко нажмите и отпустите клавишу пускового выключателя. Всегда выключайте электроинструмент после окончания работы и перед отключением от электросети.

### Сверление с ударом (Рис. 1) СВЕРЛЕНИЕ СПЛОШНЫМ БУРОМ

1. Установите переключатель режимов (d) в положение «сверление с ударом».
2. Вставьте соответствующий бур.  
**ПРИМЕЧАНИЕ:** Для наилучших результатов работы используйте высококачественные буры с твердосплавными напайками.
3. Отрегулируйте положение боковой рукоятки (j).
4. Установите глубину сверления, при необходимости.
5. Точкой отметьте место, в котором необходимо высверлить отверстие.
6. Поместите наконечник бура в отмеченную точку и включите электроинструмент.
7. Всегда выключайте электроинструмент после окончания работы и перед отключением от электросети.

## СВЕРЛЕНИЕ КОРОНКОЙ

1. Установите переключатель режимов (d) в положение «сверление с ударом».
2. Отрегулируйте положение боковой рукоятки (j).
3. Вставьте соответствующую коронку.
4. Вставьте центрирующее сверло в коронку.
5. Поместите острие центрирующего сверла в отмеченную точку и нажмите клавишу пускового выключателя (a). Сверлите до тех пор, пока коронка не углубится в бетон приблизительно на 1 см.
6. Прекратите сверлить и отсоедините центрирующее сверло. Поместите коронку в отверстие и продолжайте сверлить.
7. При просверливании конструкции, толщина которой превышает глубину коронки, регулярно удаляйте высверленные круговые цилиндры бетона или бетон, заполнивший полость коронки. Для предотвращения нежелательного разрушения бетона вокруг отверстия, предварительно просверлите сквозное отверстие центрирующим сверлом. Затем коронкой сверлите отверстие наполовину с каждой стороны от сквозного отверстия.
8. Всегда выключайте электроинструмент после окончания работы и перед отключением от электросети.

## Сверление (Рис. 1)

1. Установите переключатель режимов (d) в положение «сверление».
2. В зависимости от имеющегося у Вас инструмента, следуйте одной из следующих инструкций:
  - **D25123:** Установите свинчатые вместе переходник и быстросъемный патрон.
  - **D25124:** Замените патрон SDS Plus® на быстросъемный патрон.
3. Следуйте процедуре сверления с ударом.



**ВНИМАНИЕ:** Ни в коем случае не используйте стандартные патроны в режиме сверления с ударом.

## Заворачивание (Рис. 1)

1. Установите переключатель режимов (d) в положение «сверление».
2. Выберите направление вращения.

3. В зависимости от имеющегося у Вас инструмента, следуйте одной из следующих инструкций:
  - **D25123:** Вставьте специальный переходник SDS Plus®, предназначенный для использования с отверточными насадками с шестигранными хвостовиками.
  - **D25124K:** Замените патрон SDS Plus® на быстросъемный патрон.
4. Вставьте соответствующую отверточную насадку. При заворачивании саморезов со шлицевой головкой, всегда используйте насадки с направляющей.
5. Осторожно нажимайте на клавишу выключателя с регулировкой скорости (a), чтобы не допустить повреждения головки винта. При включении реверса (вращение влево), скорость вращения электроинструмента автоматически снижается для легкого вывертывания самореза.
6. Как только саморез завернется заподлицо с поверхностью заготовки, отпустите клавишу выключателя с регулировкой скорости, чтобы головка винта не вошла в заготовку.

## Дробление и долбление (Рис. 1)

1. Установите переключатель режимов (d) в положение «долбление только».
2. Вставьте соответствующее долото и поверните его рукой для фиксации в одной из 52-х позиций.
3. Отрегулируйте положение боковой рукоятки (j).
4. Включите электроинструмент и начинайте работать.
5. Всегда выключайте электроинструмент после окончания работы и перед отключением от электросети.



### **ВНИМАНИЕ:**

• Не используйте этот электроинструмент для смешивания или подкачивания легковоспламеняющихся или взрывоопасных жидкостей (бензина, спирта и пр.).

- Не смешивайте и не перемешивайте воспламеняющиеся жидкости, отмеченные соответствующим предупреждающим знаком.

## ТЕХНИЧЕСКОЕ ОБСЛУЖИВАНИЕ

Ваш электроинструмент DEWALT рассчитан на работу в течение продолжительного времени при минимальном техническом обслуживании. Срок службы и надежность инструмента увеличивается при правильном уходе и регулярной чистке.



**ВНИМАНИЕ:** Во избежание травмы, выключите инструмент и отсоедините его от источника электропитания, прежде чем устанавливать и демонтировать принадлежности, выполнять или изменять настройки, а также перед проведением ремонта. Убедитесь, что курковый переключатель находится в положении ВЫКЛ. Непреднамеренный запуск инструмента может привести к получению травмы.

- Данный инструмент не обслуживается пользователем. Регулярно, приблизительно каждые 40 часов эксплуатации, проверяйте Ваш электроинструмент в авторизованном сервисном центре DEWALT. В случае возникновения проблем до истечения указанного срока, обращайтесь в авторизованный сервисный центр DEWALT.
- Электроинструмент автоматически выключается в случае износа угольных щеток.

### Щетки электродвигателя

DEWALT использует усовершенствованную систему щеток, при которой инструмент автоматически выключается в случае износа угольных щеток. Данная система предотвращает серьезные повреждения электродвигателя. Наборы новых щеток можно приобрести в авторизованных сервисных

центрах DEWALT. Всегда используйте сменные детали, идентичные оригинальным.



### Смазка

Ваш электроинструмент не требует дополнительной смазки.

Хвостовики используемых в работе насадок SDS Plus® необходимо регулярно очищать и смазывать.



### Чистка



**ВНИМАНИЕ:** Выдувайте грязь и пыль из корпуса инструмента сухим сжатым воздухом по мере видимого скопления грязи внутри и вокруг вентиляционных отверстий. Выполняйте очистку, надев средство защиты глаз и респиратор утвержденного типа.



**ВНИМАНИЕ:** Никогда не используйте растворители или другие агрессивные химические средствами для очистки неметаллических деталей инструмента. Эти химикаты могут ухудшить свойства материалов, примененных в данных деталях. Используйте ткань, смоченную в воде с мягким мылом. Не допускайте попадания какой-либо жидкости внутрь инструмента; ни в коем случае не погружайте какую-либо часть инструмента в жидкость.

### Дополнительные принадлежности



**ВНИМАНИЕ:** Поскольку принадлежности, отличные от тех, которые предлагает DEWALT, не проходили тесты на данном изделии, то использование этих принадлежностей может привести к опасной ситуации. Для снижения риска получения травмы пользуйтесь только рекомендованными DEWALT принадлежностями.

---

Различные типы сверл и долот SDS Plus® можно приобрести дополнительно.

По вопросу приобретения дополнительных принадлежностей обращайтесь к Вашему дилеру.

## Защита окружающей среды



Раздельный сбор. Данное изделие нельзя утилизировать вместе с обычными бытовыми отходами.

Если однажды Вы захотите заменить Ваше изделие DEWALT или Вы больше в нем не нуждаетесь, не выбрасывайте его вместе с бытовыми отходами. Отнесите изделие в специальный приемный пункт.



Раздельный сбор изделий с истекшим сроком службы и их упаковок позволяет пускать их в переработку и повторно использовать. Использование переработанных материалов помогает защищать окружающую среду от загрязнения и снижает расход сырьевых материалов.

Местное законодательство может обеспечить сбор старых электроинструментов отдельно от бытового мусора на муниципальных свалках отходов, или Вы можете сдавать их в торговом предприятии при покупке нового изделия.

Фирма DEWALT обеспечивает прием и переработку отслуживших свой срок изделий DEWALT. Чтобы воспользоваться этой услугой, Вы можете сдать Ваше изделие в любой авторизованный сервисный центр, который собирает их по нашему поручению.

Вы можете узнать место нахождения Вашего ближайшего авторизованного сервисного центра, обратившись в Ваш местный офис DEWALT по адресу, указанному в данном руководстве по эксплуатации. Кроме того, список авторизованных сервисных центров DEWALT и полную информацию о нашем послепродажном обслуживании и контактах Вы можете найти в интернете по адресу: [www.2helpU.com](http://www.2helpU.com).



## ДеВОЛТ

гарантийные условия

Уважаемый покупатель!

1. Поздравляем Вас с покупкой высококачественного изделия ДеВОЛТ и выражаем признательность за Ваш выбор.
  - 1.1. Надежная работа данного изделия в течение всего срока эксплуатации - предмет особой заботы наших сервисных служб. В случае возникновения каких-либо проблем в процессе эксплуатации изделия рекомендуем Вам обращаться только в авторизованные сервисные организации, адреса и телефоны которых Вы сможете найти в Гарантийном талоне или узнать в магазине. Наши сервисные станции - это не только квалифицированный ремонт, но и широкий выбор запчастей и принадлежностей.
  - 1.2. При покупке изделия требуйте проверки его комплектности и исправности в Вашем присутствии, инструкцию по эксплуатации и заполненный Гарантийный талон на русском языке. При отсутствии у Вас правильно заполненного Гарантийного талона мы будем вынуждены отклонить Ваши претензии по качеству данного изделия.
  - 1.3. Во избежание недоразумений убедительно просим Вас перед началом работы с изделием внимательно ознакомиться с инструкцией по его эксплуатации.
2. Правовой основой настоящих гарантийных условий является действующее Законодательство и, в частности, Закон "О защите прав потребителей".
3. Гарантийный срок на данное изделие составляет 12 месяцев и исчисляется со дня продажи. В случае устранения недостатков изделия, гарантийный срок продлевается на период, в течение которого оно не использовалось.
4. Производитель рекомендует проводить периодическую проверку изделия на сервисной станции.
5. В течение 12 месяцев со дня продажи производитель гарантирует бесплатную проверку изделия и рекомендации по замене нормально изнашиваемых частей.
6. Срок службы изделия - 5 лет (минимальный, установленный в соответствии с Законом "О защите прав потребителей").
7. Наши гарантийные обязательства распространяются только на неисправности, выявленные в течение гарантийного срока и обусловленные производственными или конструктивными факторами.
  8. Гарантийные обязательства не распространяются:
    - 8.1. На неисправности изделия, возникшие в результате:
      - 8.1.1. Несоблюдения пользователем предписаний инструкции по эксплуатации изделия.
      - 8.1.2. Механического повреждения, вызванного внешним ударным или любым иным воздействием.
      - 8.1.3. Применения изделия не по назначению.
      - 8.1.4. Стихийного бедствия.
      - 8.1.5. Неблагоприятных атмосферных и иных внешних воздействий на изделие, таких как дождь, снег, повышенная влажность, нагрев, агрессивные среды, несоответствие параметров питающей электросети указанным на инструменте.
      - 8.1.6. Использования принадлежностей, расходных материалов и запчастей, не рекомендованных или не одобренных производителем.
      - 8.1.7. Проникновения внутрь изделия посторонних предметов, насекомых, материалов или веществ, не являющихся отходами, сопровождающими применение по назначению, такими как стружка опилки и пр.
    - 8.2. На инструменты, подвергавшиеся вскрытию, ремонту или модификации вне уполномоченной сервисной станции.
    - 8.3. На принадлежности, запчасти, вышедшие из строя вследствие нормального износа, и расходные материалы, такие как приводные ремни, угольные щетки, аккумуляторные батареи, ножи, пилки, абразивы, пыльные диски, сверла, буры и т. п.
    - 8.4. На неисправности, возникшие в результате перегрузки инструмента, повлекшей выход из строя электродвигателя или других узлов и деталей. К безусловным признакам перегрузки изделия относятся, помимо прочего: появление цветов побежалости, деформация или оплавление деталей и узлов изделия, потемнение или обугливание изоляции проводов электродвигателя под воздействием высокой температуры.



ME 77



007

Блэк энд Деккер Гмбх  
Блэк энд Деккер Штрассе, 40  
65510 Идштайн, Германия

