

# DEWALT®



**Manual de Instrucciones  
Manual de Instruções  
Instruction Manual**

**D25333, D25334**

**Rotomartillo SDS Plus de 3 Modos Tipo "L"**

**Martelete Perfurador/Rompedor SDS Plus Tipo "L"**

**L-Shape 3 Mode SDS Plus**

**[www.DEWALT.com](http://www.DEWALT.com)**

**¿Dudas? Visítenos en Internet: [www.DEWALT.com](http://www.DEWALT.com)  
Dúvidas? Visite-nos na Internet em [www.DEWALT.com.br](http://www.DEWALT.com.br)  
Questions? See us on the World Wide Web at [www.DEWALT.com](http://www.DEWALT.com)**

---

Español (*traducido de las instrucciones originales*)

1

---

Português (*traduzido das instruções originais*)

10

---

English (***original instructions***)

18

---

## Definiciones: Símbolos y Palabras de Alerta de Seguridad

Este manual de instrucciones utiliza los siguientes símbolos y palabras de alerta de seguridad para alertarle de situaciones peligrosas y del riesgo de lesiones corporales o daños materiales.



**PELIGRO:** Indica una situación de peligro inminente que, si no se evita, provocará **la muerte o lesiones graves**.



**ADVERTENCIA:** Indica una situación de peligro potencial que, si no se evita, **podría provocar la muerte o lesiones graves**.



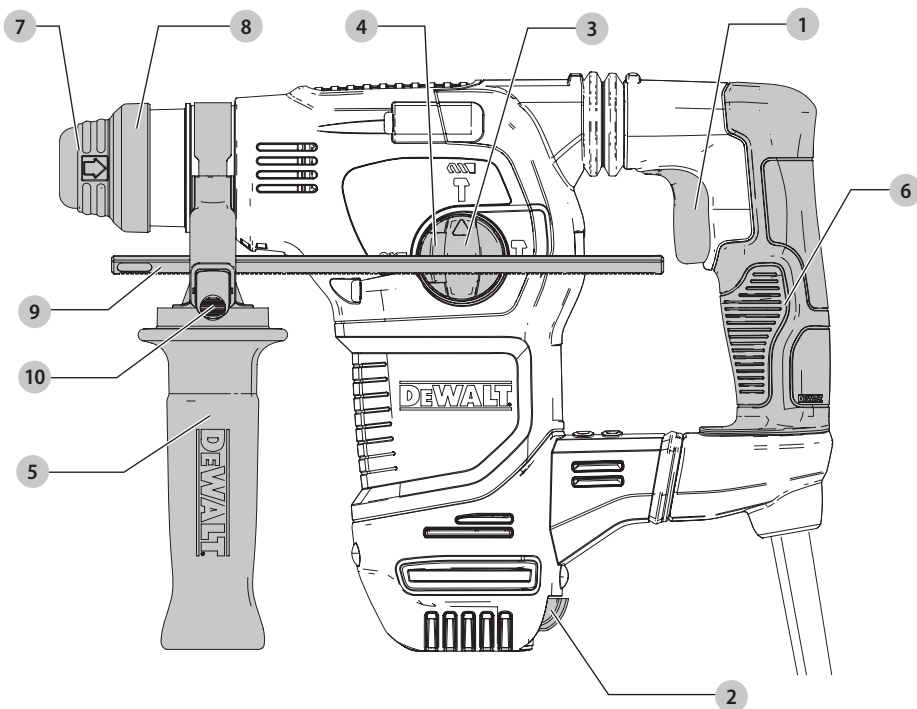
**ATENCIÓN:** Indica una situación de peligro potencial que, si no se evita, **posiblemente provocaría lesiones leves o moderadas**.



(Utilizado sin palabras) indica un mensaje de seguridad relacionado.

**AVISO:** Se refiere a una práctica **no relacionada a lesiones corporales** que de no evitarse **puede resultar en daños a la propiedad**.

Fig. A



1 Interruptor de gatillo

2 Botón de avance/  
retroceso

3 Selector de modo

4 Botón del selector de  
modo

5 Mango lateral

6 Mango principal

7 Mandril SDS Plus

8 Manguito

9 Varilla de profundidad

10 Botón de liberación de la  
varilla de profundidad



**¡ADVERTENCIA! Lea todas las advertencias de seguridad e instrucciones.** El incumplimiento de las advertencias e instrucciones puede provocar descargas eléctricas, incendios o lesiones graves.



**ADVERTENCIA:** Para reducir el riesgo de lesiones, lea el manual de instrucciones.

## ADVERTENCIAS GENERALES DE SEGURIDAD PARA HERRAMIENTAS ELÉCTRICAS



**¡ADVERTENCIA!** Lea todas las advertencias de seguridad e instrucciones. El incumplimiento de las advertencias e instrucciones puede provocar descargas eléctricas, incendios o lesiones graves.

### CONSERVE TODAS LAS ADVERTENCIAS E INSTRUCCIONES PARA FUTURAS CONSULTAS

El término "herramienta eléctrica" incluido en las advertencias hace referencia a las herramientas eléctricas operadas con corriente (con cable eléctrico) o a las herramientas eléctricas operadas con baterías (inalámbricas).

#### 1) Seguridad en el Área de Trabajo

- Mantenga el área de trabajo limpia y bien iluminada.** Las áreas abarrotadas y oscuras propician accidentes.
- No opere las herramientas eléctricas en atmósferas explosivas, como ambientes donde haya polvo, gases o líquidos inflamables.** Las herramientas eléctricas originan chispas que pueden encender el polvo o los vapores.
- Mantenga alejados a los niños y a los espectadores de la herramienta eléctrica en funcionamiento.** Las distracciones pueden provocar la pérdida de control.

#### 2) Seguridad Eléctrica

- Los enchufes de la herramienta eléctrica deben adaptarse al tomacorriente. Nunca modifique el enchufe de ninguna manera. No utilice ningún enchufe adaptador con herramientas eléctricas con conexión a tierra.** Los enchufes no modificados y que se adaptan a los tomacorrientes reducirán el riesgo de descarga eléctrica.
- Evite el contacto corporal con superficies con descargas a tierra como, por ejemplo, tuberías, radiadores, cocinas eléctricas y refrigeradores.** Existe mayor riesgo de descarga eléctrica si su cuerpo está puesto a tierra.
- No exponga las herramientas eléctricas a la lluvia o a condiciones de humedad.** Si entra agua a una herramienta eléctrica, aumentará el riesgo de descarga eléctrica.
- No maltrate el cable. Nunca utilice el cable para transportar, tirar o desenchufar la herramienta eléctrica. Mantenga el cable alejado del calor, el aceite, los bordes filosos y las piezas móviles.** Los cables dañados o enredados aumentan el riesgo de descarga eléctrica.
- Al operar una herramienta eléctrica en el exterior, utilice un cable prolongador adecuado para tal uso.** Utilice un cable adecuado para uso en exteriores a fin de reducir el riesgo de descarga eléctrica.
- Si el uso de una herramienta eléctrica en un lugar húmedo es imposible de evitar, utilice un suministro protegido con un interruptor de**

**circuito por falla a tierra (GFCI).** El uso de un GFCI reduce el riesgo de descargas eléctricas.

#### 3) Seguridad Personal

- Permanezca alerta, controle lo que está haciendo y utilice el sentido común cuando emplee una herramienta eléctrica. No utilice una herramienta eléctrica si está cansado o bajo el efecto de drogas, alcohol o medicamentos.** Un momento de descuido mientras se opera una herramienta eléctrica puede provocar lesiones personales graves.
- Utilice equipos de protección personal. Siempre utilice protección para los ojos.** En las condiciones adecuadas, el uso de equipos de protección, como máscaras para polvo, calzado de seguridad antideslizante, cascos o protección auditiva, reducirá las lesiones personales.
- Evite el encendido por accidente. Asegúrese de que el interruptor esté en la posición de apagado antes de conectarlo a la fuente de energía o paquete de baterías, o antes de levantar o transportar la herramienta.** Transportar herramientas eléctricas con el dedo apoyado en el interruptor o enchufar herramientas eléctricas con el interruptor en la posición de encendido puede propiciar accidentes.
- Retire la clavija de ajuste o la llave de tuercas antes de encender la herramienta eléctrica.** Una llave de tuercas o una clavija de ajuste que quede conectada a una pieza giratoria de la herramienta eléctrica puede provocar lesiones personales.
- No se estire. Conserve el equilibrio y párese adecuadamente en todo momento.** Esto permite un mejor control de la herramienta eléctrica en situaciones inesperadas.
- Use la vestimenta adecuada. No use ropas holgadas ni joyas. Mantenga el cabello, la ropa y los guantes alejados de las piezas en movimiento.** Las ropas holgadas, las joyas o el cabello largo pueden quedar atrapados en las piezas en movimiento.
- Si se suministran dispositivos para la conexión de accesorios con fines de recolección y extracción de polvo, asegúrese de que estén conectados y que se utilicen correctamente.** El uso de dispositivos de recolección de polvo puede reducir los peligros relacionados con el polvo.

#### 4) Uso y Mantenimiento de la Herramienta Eléctrica

- No fuerce la herramienta eléctrica. Utilice la herramienta eléctrica correcta para el trabajo que realizará.** Si se la utiliza a la velocidad para la que fue diseñada, la herramienta eléctrica correcta permite trabajar mejor y de manera más segura.
- No utilice la herramienta eléctrica si no puede encenderla o apagarla con el interruptor.** Toda

herramienta eléctrica que no pueda ser controlada mediante el interruptor es peligrosa y debe repararse.

- c) **Desconecte el enchufe de la fuente de energía o el paquete de baterías de la herramienta eléctrica antes de realizar ajustes, cambiar accesorios o almacenar la herramienta eléctrica.** Estas medidas de seguridad preventivas reducen el riesgo de encender la herramienta eléctrica en forma accidental.
- d) **Guarde la herramienta eléctrica que no esté en uso fuera del alcance de los niños y no permita que otras personas no familiarizadas con ella o con estas instrucciones operen la herramienta.** Las herramientas eléctricas son peligrosas si son operadas por usuarios no capacitados.
- e) **Realice el mantenimiento de las herramientas eléctricas. Revise que no haya piezas en movimiento mal alineadas o trabadas, piezas rotas o cualquier otra situación que pueda afectar el funcionamiento de la herramienta eléctrica. Si encuentra daños, haga reparar la herramienta eléctrica antes de utilizarla.** Se producen muchos accidentes a causa de las herramientas eléctricas que carecen de un mantenimiento adecuado.
- f) **Mantenga las herramientas de corte afiladas y limpias.** Las herramientas de corte con mantenimiento adecuado y con los bordes de corte afilados son menos propensas a trabarse y son más fáciles de controlar.
- g) **Utilice la herramienta eléctrica, los accesorios y las brocas de la herramienta, etc. de acuerdo con estas instrucciones y teniendo en cuenta las condiciones de trabajo y el trabajo que debe realizarse.** El uso de la herramienta eléctrica para operaciones diferentes de aquéllas para las que fue diseñada podría originar una situación peligrosa.

## 5) Mantenimiento

- a) **Solicite a una persona calificada en reparaciones que realice el mantenimiento de su herramienta eléctrica y que sólo utilice piezas de repuesto idénticas.** Esto garantizará la seguridad de la herramienta eléctrica.

## Instrucciones de Seguridad Adicionales para Rotomartillos

- **Use protectores auditivos.** La exposición al ruido puede causar pérdida auditiva.
- **Use el/los mango(s) auxiliar(es), si está(n) suministrado(s) con la herramienta.** Perder el control de la herramienta podría causar lesiones corporales.
- **Sostenga la herramienta eléctrica por sus superficies aislantes cuando realice una operación en la cual el accesorio para cortar pudiera entrar en contacto con instalaciones eléctricas ocultas.** Si el accesorio para cortar entra en contacto con un cable bajo tensión, podrían cargarse las partes metálicas de la herramienta

expuestas a la corriente y producir una descarga eléctrica al operador.

- **Asegúrese de que el material que vaya a taladrar no oculte acometidas eléctricas o de gas y que sus posiciones hayan sido verificadas con las empresas de servicio público.**
- **Use abrazaderas u otra forma práctica de fijar y sujetar la pieza de trabajo a una plataforma estable.** El sujetar la pieza de trabajo con la mano o contra su cuerpo no proporciona estabilidad y puede causar una pérdida de control.
- **Use gafas protectoras u otra protección para los ojos.** Las operaciones de martilleo pueden hacer que salgan volando astillas. Las partículas volantes pueden ocasionar daño permanente a los ojos. Use una mascarilla antipolvo o un respirador para las aplicaciones que produzcan polvo. Puede que sea necesario utilizar una protección auditiva para la mayoría de las aplicaciones.
- **Agarre firmemente la herramienta en todo momento. No intente utilizar esta herramienta sin sujetarla con ambas manos.** El utilizar esta herramienta con una sola mano ocasionará la pérdida de control. Asimismo puede ser peligroso romper o encontrarse con materiales duros como barras de refuerzo.
- No utilice esta herramienta durante períodos largos de tiempo. La vibración causada por la acción del martillo puede ser perjudicial para las manos y los brazos. Utilice guantes para proporcionar protección extra y limite la exposición tomándose periodos de descanso con frecuencia.
- No repare las brocas usted mismo. La reparación de los cinceles debe ser realizada por un especialista autorizado. Los cinceles que no estén bien reparados pueden causar lesiones.
- Los accesorios y la herramienta pueden calentarse durante el funcionamiento. Use guantes cuando los maneje si realiza operaciones que produzcan calor, tales como taladrado con percusor y taladrado de metales.
- No ponga nunca la herramienta hacia abajo hasta que la broca se haya parado por completo. Las brocas en movimiento pueden causar lesiones
- No golpee las brocas atasgadas con un martillo para sacarlas. Pueden desprenderse fragmentos de metal o astillas de material y ocasionar lesiones.
- Los cinceles ligeramente desgastados pueden volver a afilarse.
- **No sobrecaliente la broca (decoloración) mientras la afila de nuevo.** Los cinceles muy desgastados requieren un reforjado. No reendurezca ni temple el cinzel.

## Instrucción Adicional de Seguridad



**ADVERTENCIA:** Use SIEMPRE lentes de seguridad. Los anteojos de diario NO SON lentes de seguridad. Utilice además una cubre bocas o mascarilla antipolvo si la operación de corte genera demasiado polvo. SIEMPRE LLEVE EQUIPO DE SEGURIDAD CERTIFICADO:



## Motor

Asegúrese de que la fuente de energía concuerde con lo que se indica en la placa. Un descenso en el voltaje de más del 10% producirá una pérdida de potencia y sobrecalentamiento. Todas las herramientas DEWALT son probadas en fábrica; si esta herramienta no funciona, verifique el suministro eléctrico.

## COMPONENTES (FIG. A)

**⚠️ ADVERTENCIA:** Nunca modifique la herramienta eléctrica, ni tampoco ninguna de sus piezas. Podría producir lesiones corporales o daños.

Consulte la Figura A al principio de este manual para obtener una lista completa de los componentes.

## USO DEBIDO

Su rotomartillo para trabajos pesados está diseñado para aplicaciones profesionales de taladrado de concreto y cincelado.

**NO** utilice la herramienta en condiciones de humedad o en presencia de líquidos o gases inflamables.

Su rotomartillo para trabajos pesados es una herramienta eléctrica profesional. **NO** permita que los niños toquen la herramienta. Si el operador no tiene experiencia operando esta herramienta, su uso deberá ser supervisado.

## MONTAJE Y AJUSTES

**⚠️ ADVERTENCIA:** Para reducir el riesgo de lesiones personales graves, apague la herramienta y desconéctela de la fuente de alimentación antes de realizar ajustes o de retirar/instalar dispositivos o accesorios. Un arranque accidental podría causar lesiones.

## Mango Lateral y Barra de Profundidad (Fig. B, C)

**⚠️ ADVERTENCIA:** Para reducir el riesgo de lesión personal, opere **SIEMPRE** la herramienta con el mango lateral instalado adecuadamente. De lo contrario, el mango lateral puede deslizarse durante el funcionamiento de la herramienta y ocasionar la pérdida de control. Sostenga la herramienta con ambas manos para maximizar el control.

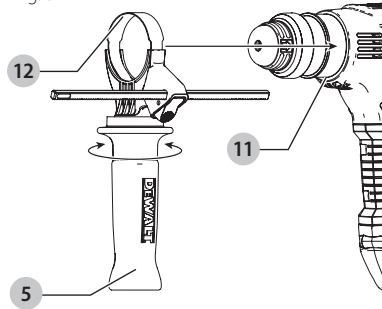
El mango lateral **5** se sujeta al lado delantero de la caja de engranajes y puede rotarse 360° para permitir su uso con la mano derecha e izquierda.

### Montaje del Mango Lateral Recto (Fig. B)

1. Ensanche la apertura del anillo del mango lateral **5** girándolo en sentido horario.
2. Deslice el ensamblaje sobre la punta de la herramienta, colocando el anillo de acero **12** en el collar **11**, pasando el soporte de la broca y el manguito.
3. Gire la unidad del mango lateral hasta la posición deseada. Para taladrado de percusión horizontalmente con una broca pesada, coloque la unidad del mango lateral a un ángulo de aproximadamente 20° con respecto a la herramienta para un control óptimo.

4. Bloquee la unidad de montaje del mango lateral en su sitio ajustando firmemente el mango **5** girándolo en sentido horario de manera que la unidad no gire.

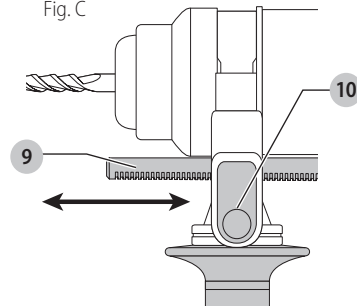
Fig. B



### Para Ajustar la Varilla de Profundidad (Fig. C)

1. Empuje y mantenga apretado el botón de liberación de la varilla de profundidad **10** en el mango lateral.
2. Mueva la varilla de profundidad **9** de manera que la distancia entre el extremo de la varilla y el extremo de la broca sea igual a la profundidad de taladrado deseada.

Fig. C



3. Suelte el botón para bloquear la varilla en posición. Cuando taladre con la varilla de profundidad, pare cuando el extremo de la varilla llegue a la superficie del material.

## Broca y Portabrocas

**⚠️ ADVERTENCIA:** Riesgo de quemaduras. Use **SIEMPRE** guantes al cambiar las brocas. Las partes metálicas de la herramienta accesibles y las brocas pueden calentarse mucho durante el funcionamiento. Los trozos pequeños de material roto pueden dañar las manos desnudas.

**⚠️ ADVERTENCIA:** No intente ajustar o soltar las brocas (ni ningún otro accesorio) sujetando la parte frontal del broquero y encendiendo la herramienta. Esto podría dañar el broquero y causar lesiones corporales.

El rotomartillo puede utilizarse con varias brocas de cincel dependiendo de la aplicación deseada. **Utilice exclusivamente brocas afiladas.**

### Recomendaciones de Brocas

- Para madera, use brocas helicoidales, brocas de pala, brocas de taladro a motor o brocas huecas cilíndricas.

## ESPAÑOL

- Para metal, use brocas de taladro helicoidales de acero de alta velocidad o brocas huecas cilíndricas. Use un lubricante de corte al taladrar metales. Las excepciones son el hierro fundido y el latón, que deben ser taladrados en seco.
- Para albañilería, como ladrillo, cemento, bloque de hormigón, etc. use brocas de punta de carburo aptas para el taladrado por percusión.

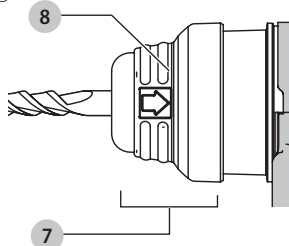
### Portabrocas SDS Plus (Fig. D)

**NOTA:** Se necesitan adaptadores especiales para utilizar el portabrocas SDS Plus con bocas de vástago recto y brocas de destornillador hexagonal.

#### Para Insertar una Broca u Otro Accesorio:

1. Inserte el vástago de la broca unos 3/4" (19 mm) en el mandril SDS Plus **7**.
2. Empuje la broca y gírela hasta que se bloquee en su sitio. La broca quedará bien sujeta.
3. Para soltar la broca, tire hacia atrás del manguito **8** y retírela.

Fig. D



Para retirar la broca, tire del manguito de bloqueo y extraiga la broca.

### Mandril sin Llave (Fig. E, F)

#### D25334

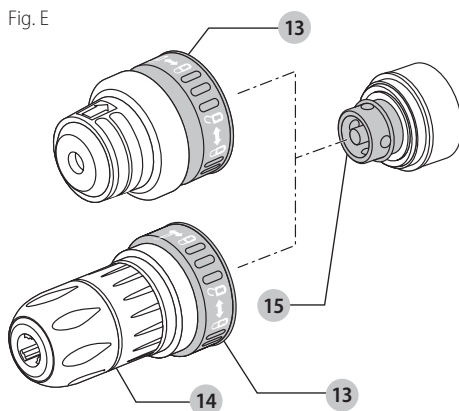
En algunos modelos, se puede instalar un mandril sin llave en lugar del soporte de broca SDS Plus.

**⚠ ADVERTENCIA:** Nunca utilice mandriles estándar en el modo de rotomartillo.

#### Reemplazo de Soporte de Broca SDS Plus con el Mandril sin Llave

1. Seleccione el modo de percusión únicamente (vea **Modos de Funcionamiento**), esto bloquea el husillo para evitar que gire cuando desbloquee el soporte de la herramienta extraíble.
2. Gire el collar de bloqueo **13** en la posición desbloqueada y retire el soporte de brocas instalado.
3. Empuje el mandril sin llave **14** sobre el husillo **15** y gire el collar de bloqueo **13** en la posición de bloqueo.
4. Para reemplazar el mandril sin llave con el soporte de broca SDS Plus, primero retire el mandril sin llave de la misma manera que se retiró el soporte de broca SDS Plus. A continuación, vuelva a colocar el soporte de broca SDS Plus de la misma manera que se reemplazó el mandril sin llave.

Fig. E



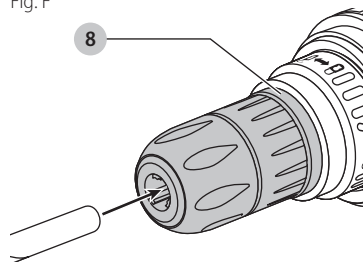
#### Para Insertar una Broca u Otro Accesorio en el Mandril sin Llave

1. Sujete la camisa **8** del mandril con una mano y utilice la otra mano para sujetar la base del mandril.
2. Gire la camisa en sentido contrario a las manecillas del reloj (visto desde la parte delantera) lo suficiente para aceptar el accesorio deseado.
3. Inserte el accesorio alrededor de 3/4" (19 mm) en el mandril y apriételo firmemente girando la camisa del mandril en sentido de las manecillas del reloj con una mano mientras sostiene la herramienta con la otra mano. Continúe girando la camisa del mandril hasta que se escuchen varios clics de trinquete para asegurar el agarre completo.

Asegúrese de apretar el mandril con una mano sobre la camisa del mandril y una mano sosteniendo la herramienta para obtener el máximo apriete.

Para liberar el accesorio, repita los Pasos 1 y 2 anteriores.

Fig. F



## OPERACIÓN

**⚠ ADVERTENCIA:** Respete siempre las instrucciones de seguridad y la reglamentación aplicable.

**⚠ ADVERTENCIA:** Para reducir el riesgo de lesiones personales graves, apague la herramienta y desconéctela de la fuente de alimentación antes de realizar ajustes o de retirar/instalar dispositivos o accesorios. Un arranque accidental podría causar lesiones.



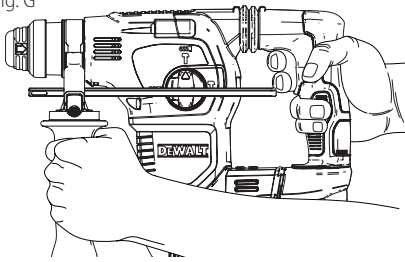
## Posición Adecuada de las Manos (Fig. A, G)

**⚠️ ADVERTENCIA:** Para reducir el riesgo de lesión personal grave, tenga **SIEMPRE** las manos en una posición adecuada como se muestra.

**⚠️ ADVERTENCIA:** Para reducir el riesgo de lesión personal grave, sujete **SIEMPRE** bien en caso de que haya una reacción repentina.

Para tener una posición adecuada de las manos, ponga una mano en el mango lateral montado y la otra en el mango principal.

Fig. G



## Sistema de Control Activo de Vibraciones SHOCKS®

Para un mejor control de la vibración, sujete la herramienta como se describe en **Posición Adecuada de las Manos** y aplique suficiente presión para que el dispositivo de amortiguación del mango principal esté aproximadamente a mitad del recorrido. El martillo sólo necesita la suficiente presión para accionar el control activo de vibraciones. El aplicar demasiada presión no hará que la herramienta funcione más rápido y el control activo de vibraciones no se accionará.

## Embrague de Sobrecarga

En caso de bloqueo de una broca, se interrumpe el impulso del eje del rotomartillo por el embrague de sobrecarga. Debido a las fuerzas resultantes, sostenga siempre la herramienta con ambas manos y mantenga una postura firme. Después de la sobrecarga, suelte y presione el gatillo para volver a activar el impulsor.

**⚠️ ADVERTENCIA:** El rotomartillo puede atascarse si se sobrecarga y provocar una torsión repentina. Siempre anticipe que esto suceda. Sujete firmemente el rotomartillo para controlar la acción de torsión y evitar lesiones.

## Modos de Funcionamiento (Fig. A)

**⚠️ ADVERTENCIA:** No seleccione el modo de funcionamiento cuando la herramienta esté en funcionamiento.

**⚠️ ATENCIÓN:** No la use nunca en modo de Taladrado rotativo o Martilleo rotativo con una broca de cincelar en el portabrocas. Pueden producirse lesiones corporales y daño a la herramienta.

Su herramienta está equipada con un dial selector de modo **3** para seleccionar el modo apropiado para la operación deseada.

Símbolo	Modo	Aplicación
	<b>Taladrado rotativo</b>	Atornillado Taladrado en acero, madera y plásticos.
	<b>Martilleo rotativo</b>	Taladrado en concreto y mampostería
	<b>Martilleo solamente</b>	Corte por capas ligero

## Para Seleccionar un Modo de Funcionamiento:

1. Presione el botón de liberación del selector de modo **4**.
2. Rote el dial selector de modalidad para que la flecha apunte al símbolo correspondiente a la modo deseado.

**NOTA:** La flecha en el selector de modo **3** debe apuntar a un símbolo de modo en todo momento. No hay posiciones de funcionamiento entre las posiciones. Puede que sea necesario poner el motor en marcha brevemente después de haber cambiado el modo de 'Martilleo solamente' a la de 'rotativo' para alinear los en ranajas.

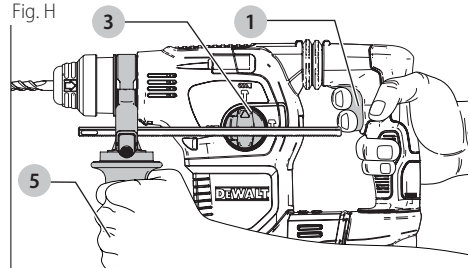
## Realización de una Aplicación (Fig. H)

**⚠️ ADVERTENCIA: PARA REDUCIR EL RIESGO DE LESIONES CORPORALES COMPRUEBE, SIEMPRE que la pieza de trabajo esté asegurada o sujeta con abrazaderas firmemente. Si va a perforar un material delgado, use un bloque de madera como "respaldo" para evitar dañarlo.**

**⚠️ ADVERTENCIA:** Siempre espere hasta que el motor se haya parado por completo antes de cambiar la dirección de la rotación.

1. Elija e instale en la herramienta el mandril, adaptador y/o broca apropiados. Consulte **Broca y Portabrocas**.
2. Utilizando el selector de modo **3**, seleccione el modo apropiado para la aplicación deseada. Consulte la sección **Modos de Funcionamiento**.
3. Ajuste el mango lateral **5** según sea necesario.

Fig. H



4. Coloque la broca/cincelar en el lugar deseado.
5. Presione el interruptor de gatillo **1**.
6. Para detener el rotomartillo, suelte el interruptor.

## Recomendaciones para el Funcionamiento de la Herramienta

- Pueden hacerse orificios grandes [de 5/16" a 1/2" (de 7,9 mm a 12,7 mm)] en acero más fácilmente si se

## ESPAÑOL

taladra primero un orificio guía [de 5/32" a 3/16" (4 mm a 4,8 mm)] .

- Al taladrar, ejerza siempre presión en línea recta con la broca, pero no empuje tan fuerte como para que el motor se atasque o la broca se desvíe. Un flujo uniforme y suave de material indica que se taladra a la velocidad adecuada.
- Si va a taladrar un material delgado o un material propenso a astillarse, use un bloque de madera como "respaldo" para evitar dañar la pieza de trabajo.



### ADVERTENCIA:

- No use esta herramienta para mezclar o bombear líquidos fácilmente combustibles o explosivos (bencina, alcohol, etc.).
- No mezcle o remueva líquidos inflamables etiquetados como tales.

## MANTENIMIENTO



**ADVERTENCIA:** Para reducir el riesgo de lesiones personales graves, apague la herramienta y desconéctela de la fuente de alimentación antes de realizar ajustes o de retirar/instalar dispositivos o accesorios. Un arranque accidental podría causar lesiones.

Su herramienta DeWALT ha sido diseñada para funcionar durante un largo período con un mínimo de mantenimiento. Un funcionamiento continuo satisfactorio depende del cuidado adecuado de la herramienta y de una limpieza periódica.

## Lubricación

La herramienta eléctrica no requiere lubricación adicional.

## Limpieza



**ADVERTENCIA:** Sople la suciedad y el polvo de todos los conductos de ventilación con aire seco, al menos una vez por semana. Para reducir el riesgo de lesiones, utilice siempre protección para los ojos aprobada al realizar esta tarea.



**ADVERTENCIA:** Nunca utilice solventes ni otros químicos abrasivos para limpiar las piezas no metálicas de la herramienta. Estos productos químicos pueden debilitar los materiales plásticos utilizados en estas piezas. Utilice un paño humedecido sólo con agua y jabón neutro. Nunca permita que penetre líquido dentro de la herramienta ni sumerja ninguna de las piezas en un líquido.

## Accesorios



**ADVERTENCIA:** Debido a que no se han probado con este producto otros accesorios que no sean los que ofrece DeWALT., el uso de dichos accesorios con esta herramienta podría ser peligroso. Para reducir el riesgo de lesiones, con este producto deben usarse sólo los accesorios recomendados por DeWALT.

Si desea más información sobre los accesorios adecuados, consulte a su distribuidor.

## Reparaciones

El cargador y las unidades de batería no pueden ser reparados.



**ADVERTENCIA:** Para asegurar la SEGURIDAD y la CONFIABILIDAD del producto, las reparaciones, el mantenimiento y los ajustes deben (inclusive inspección y cambio de carbones) ser realizados en un centro de mantenimiento en la fábrica DeWALT o en un centro de mantenimiento autorizado DeWALT. Utilice siempre piezas de repuesto idénticas.

## Protección del Medio Ambiente



Recogida selectiva. Los productos y las baterías marcadas con este símbolo no deben desecharse junto con los residuos domésticos normales.

Los productos y las baterías contienen materiales que pueden ser recuperados y reciclados, reduciendo la demanda de materias primas. Recicle los productos eléctricos y las baterías de acuerdo con las disposiciones locales.

## Especificaciones

### D25333

	AR	B2C	B3	B2
Voltaje	220 V	220 V	120 V	220 V
Frecuencia	50 Hz	50 Hz	50-60 Hz	50-60 Hz
Potencia	950 W			
Velocidad sin Carga	0-1150/min (rpm)			
Impacto por Minuto	0-5200 ipm			
Energía de Impacto	3,5 J			
Rango de Perforación	1/2" (13 mm) - 1-1/8" (28 mm)			
Capacidad de Perforación	Max. 1-3/16" (30 mm)			
Concreto	1-1/8" (28 mm)			
Acero	1/2" (13 mm)			
Madera	1-3/16" (30 mm)			
Medición de Vibración	6,9 m/s <sup>2</sup>			
Peso	8,1 lbs (3,7 kg)			

**D25334**

	<b>AR</b>	<b>B2C</b>	<b>B3</b>	<b>B2</b>
Voltaje	220 V	220 V	120 V	220 V
Frecuencia	50 Hz	50 Hz	50-60 Hz	50-60 Hz
Potencia	950 W			
Velocidad sin Carga	0–1150/min (rpm)			
Impacto por Minuto	0–5200 ipm			
Energía de Impacto	3,5 J			
Rango de Perforación	1/2" (13 mm) - 1-1/8" (28 mm)			
Capacidad de Perforación	Max. 1-3/16" (30 mm)			
Concreto	1-1/8" (28 mm)			
Acero	1/2" (13 mm)			
Madera	1-3/16" (30 mm)			
Medición de Vibración	6,9 m/s <sup>2</sup>			
Peso	8,6 lbs (3,9 kg)			

## Definições: Símbolos e Palavras de Alerta de Segurança

Este manual de instruções utiliza os seguintes símbolos de alerta de segurança e palavras para o alertar para situações de risco e o risco de lesões pessoais ou danos materiais.

**!** **PERIGO:** Indica uma situação perigosa iminente que se não for evitada poderá causar morte ou lesão grave.

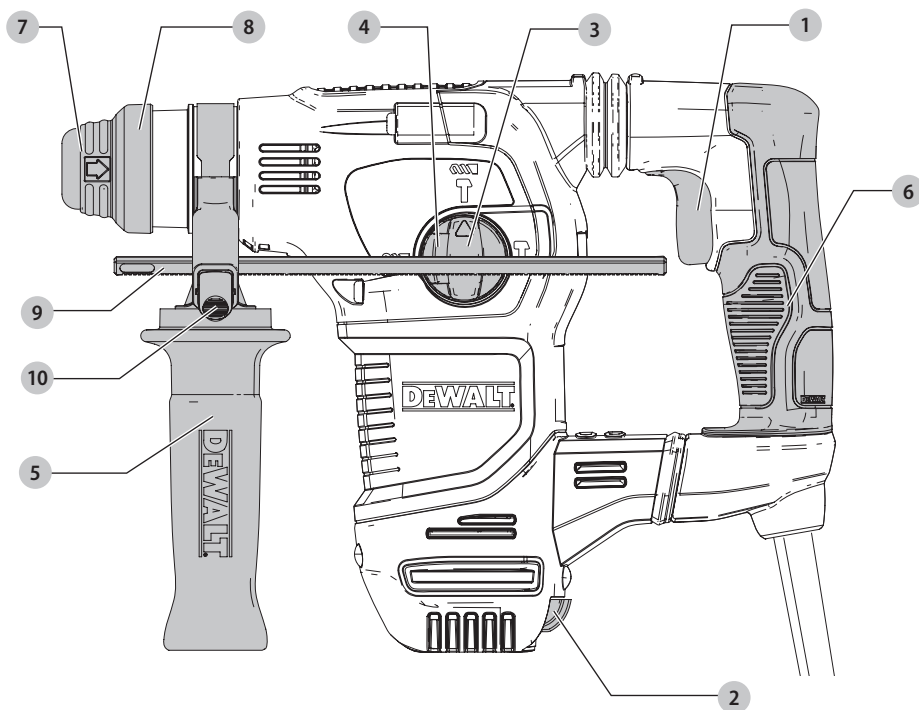
**!** **ATENÇÃO:** Indica uma situação perigosa iminente que se não for evitada poderá causar morte ou lesão grave.

**!** **CUIDADO:** Indica uma situação perigosa iminente que se não for evitada poderá causar morte ou lesão grave.

**!** (Usado sem palavra) indica uma mensagem relacionada com segurança.

**AVISO:** Indica uma prática não relacionada com lesão pessoal que, se não for evitada, pode resultar em dano de propriedade.

Fig. A



1 Interruptor de gatilho

2 Botão de avanço e reversão

3 Indicador seletor de modo

4 Botão seletor de modo

5 Empunhadura lateral

6 Empunhadura principal

7 Suporte da ferramenta SDS Plus

8 Luva

9 Vareta de ajuste de profundidade

10 Botão de destrava da vareta de ajuste de profundidade

**!** **ATENÇÃO:** Leia todos os avisos de segurança e instruções. Se não seguir todas as instruções listadas abaixo, pode resultar em choque elétrico, incêndio e/ou lesões graves.

**!** **ATENÇÃO:** Para reduzir o risco de lesões corporais, leia as instruções deste manual.

## AVISOS GERAIS DE SEGURANÇA DA FERRAMENTA ELÉTRICA



**ATENÇÃO:** Leia todos os avisos de segurança e instruções. Se não seguir todas as instruções listadas abaixo, pode resultar em choque elétrico, incêndio e/ou lesões graves.

### CONSERVE TODAS AS ADVERTÊNCIAS E INSTRUÇÕES PARA FUTURAS CONSULTAS

O termo “ferramenta elétrica” nos avisos refere-se à sua ferramenta de alimentação elétrica (com fio) ou ferramenta elétrica operada por bateria (sem fio).

#### 1) Área de Trabalho

- Mantenha a área de trabalho limpa e iluminada.** As áreas desorganizadas e escuras são um convite aos acidentes.
- Não opere ferramentas em atmosferas explosivas, como na presença de líquidos inflamáveis, gases ou poeira.** As ferramentas criam faíscas que podem inflamar a poeira ou os vapores.
- Mantenha crianças e visitantes afastados ao operar uma ferramenta.** As distrações podem fazer você perder o controle.

#### 2) Segurança Elétrica

- Os plugues da ferramenta devem ser compatíveis com as tomadas. Nunca modifique o plugue. Não use nenhum plugue adaptador com as ferramentas aterradas.** Os plugues sem modificações aliados a utilização de tomadas compatíveis reduzirão o risco de choque elétrico
- Evite o contato do corpo com superfícies ligadas ao terra ou aterradas tais como as tubulações, radiadores, escalas e refrigeradores.** Há um aumento no risco de choque elétrico se seu corpo for ligado ao terra ou aterramento.
- Não exponha as ferramentas à chuva ou às condições úmidas.** O contato da água com a ferramenta aumentará o risco de choque elétrico.
- Não force o cabo elétrico. Nunca use o cabo elétrico para carregar, puxar ou para desconectar a ferramenta da tomada. Mantenha o cabo elétrico longe do calor, óleo, bordas afiadas ou das partes em movimentos.** Os cabos danificados ou emaranhados aumentam o risco de choque elétrico.
- Ao operar uma ferramenta ao ar livre, use um cabo de extensão apropriado para o uso ao ar livre.** O uso de um cabo apropriado ao ar livre reduz o risco de choque elétrico.
- Se não for possível evitar trabalhar com uma ferramenta elétrica num local úmido, utilize uma alimentação protegida por um dispositivo de corrente residual (DCR).** A utilização de um DCR reduz o risco de choque elétrico.

#### 3) Segurança Pessoal

- Fique atento, olhe o que você está fazendo e use o bom senso ao operar uma ferramenta. Não use a ferramenta quando você estiver cansado ou sob a influência de drogas, álcool ou de medicamentos.** Um momento de desatenção enquanto opera uma ferramenta pode resultar em grave ferimento pessoal.
- Use equipamento de segurança. Sempre use óculos de segurança.** O equipamento de segurança tais como a máscara contra a poeira, sapatos de segurança antiderrapantes, capacete de segurança, e protetor auricular usados em condições apropriadas reduzirão os ferimentos pessoais.
- Evite acidente inicial. Assegure que o interruptor está na posição desligada antes de conectar o plugue na tomada.** Carregar a ferramentas com seu dedo no interruptor ou conectar a ferramenta que apresenta o interruptor na posição “ligado” são um convite à acidentes.
- Remova qualquer chave de ajuste antes de ligar a ferramenta.** Uma chave de boca ou de ajuste unida a uma parte rotativa da ferramenta pode resultar em ferimento pessoal.
- Não force além do limite. Mantenha o apoio e o equilíbrio adequado todas as vezes que utilizar a ferramenta.** Isto permite melhor controle da ferramenta em situações inesperadas.
- Vista-se apropriadamente. Não use roupas demasiadamente largas ou jóias. Mantenha seus cabelos, roupas e luvas longe das peças móveis.** A roupa folgada, jóias ou cabelos longos podem ser presos pelas partes em movimento.
- Se os dispositivos são fornecidos com conexão para extração e coleta de pó, assegure que estes estão conectados e usados corretamente.** O uso destes dispositivos pode reduzir riscos relacionados a poeira.

#### 4) Uso e Cuidados da Ferramenta

- Não force a ferramenta. Use a ferramenta correta para sua aplicação.** A ferramenta correta fará o trabalho melhor e mais seguro se utilizada dentro daquilo para a qual foi projetada.
- Não use a ferramenta se o interruptor não ligar e desligar.** Qualquer ferramenta que não pode ser controlada com o interruptor é perigoso e deve ser reparada.
- Desconecte o plugue da tomada antes de fazer qualquer tipo de ajuste, mudança de acessórios ou armazenamento de ferramentas.** Tais medidas de segurança preventivas reduzem o risco de se ligar a ferramenta acidentalmente.
- Guarde as ferramentas fora do alcance das crianças e não permitam que pessoas não familiarizadas com a ferramenta ou com estas instruções operem a ferramenta.** As ferramentas são perigosas nas mãos de usuários não treinados.

## PORTUGUÊS

- e) **Manutenção das ferramentas. Cheque o desalinhamento ou coesão das partes móveis, rachaduras e qualquer outra condição que possa afetar a operação da ferramenta. Se danificada, a ferramenta deve ser reparada antes do uso.** Muitos acidentes são causados pela falta de manutenção das ferramentas.
- f) **Mantenha ferramentas de corte afiadas e limpas.** A manutenção apropriada das ferramentas de corte com lâminas afiadas, tornam estas menos prováveis ao emperramento e são mais fáceis de controlar.
- g) **Use a ferramenta, e seus acessórios de acordo com as instruções e na maneira designada para o tipo particular da ferramenta, levando em consideração as condições e o trabalho a ser desempenhado.** O uso da ferramenta em operações diferentes das designadas podem resultar em situações de risco.

## 5) Reparos

- a) **Tenha sua ferramenta reparada por um agente de reparos qualificado e que somente use peças originais.** Isto irá assegurar que a segurança da ferramenta seja mantida.

## Instruções Adicionais de Segurança para Marteletos Rotativos

- **Use protetores auriculares.** A exposição a ruídos pode causar perda auditiva.
- **Use a(s) empunhadora(s) auxiliar(es), se fornecida(s) com a ferramenta.** A perda de controle da ferramenta pode causar lesões corporais.
- **Segure a ferramenta pelas superfícies aderentes isoladas ao executar operações em que ela possa encostar nos fios escondidos.** A ferramenta de corte ao encostar em um fio "energizado" pode "energizar" peças metálicas expostas da ferramenta elétrica e provocar choques no operador.
- **Certifique-se de que o material a ser perfurado não esconda fontes de gás ou eletricidade e que suas localizações tenham sido verificadas com as empresas de serviços públicos.**
- **Use braçadeiras ou outro modo prático para fixar e apoiar a peça de trabalho em uma plataforma estável.** Segurar a peça com as próprias mãos ou com o corpo pode deixar o equipamento instável ou sem controle.
- **Use óculos de segurança ou outra proteção ocular.** Lascas de material podem se espalhar pelo ar durante as operações de martelamento. Partículas dispersas no ar podem causar danos permanentes aos olhos. Use uma máscara contra poeira ou um respirador para aplicações que gerem poeira. Pode ser necessária uma proteção auricular para a maioria das aplicações.
- **Sempre segure a ferramenta firmemente. Não tente operar a ferramenta sem segurá-la com as duas mãos.** A operação com apenas uma das mãos causará

perda de controle da ferramenta. Também pode ser perigoso perfurar ou atravessar materiais duros, como barras redondas de aço galvanizadas a fogo (re-bars).

- **Não opere esta ferramenta por longos períodos de tempo.** A vibração causada pela ação do martetele pode ser nociva às mãos e aos braços. Use luvas para obter uma amortecimento extra, e limite a exposição ao barulho fazendo várias pausas.
- **Não recondicione as brocas sozinho.** O recondicionamento do cinzel deve ser feito por um especialista autorizado. Cinzéis reconicionados inadequadamente podem causar lesões corporais.
- **As ferramentas e as brocas do martetele podem ficar quentes durante a operação.** Use luvas ao manuseá-las se executar aplicações que provoquem aquecimento, como operações de perfuração com martelamento ou de metais.
- **Nunca deite a ferramenta até que a broca tenha parado completamente.** Brocas em movimento podem causar lesões.
- **Não bata brocas atoladas com um martetele a fim de deslocá-las.** Fragmentos de metal ou lascas de material podem se deslocar e causar lesões corporais.
- **Cinzéis levemente gastos podem ser amolados novamente.**
- **Não sobreaqueça a broca (descoloração) ao amolar uma nova borda.** Cinzéis muito gastos precisam ser reforçados. Não enrijeça novamente ou endureça o cinzel.

## Informações Adicionais de Segurança



**ATENÇÃO: SEMPRE** use óculos de segurança. Óculos regulares NÃO são óculos de segurança. Também use máscara de rosto ou de poeira se a operação de corte contém poeira. USE SEMPRE EQUIPAMENTO DE SEGURANÇA CERTIFICADO.

- Proteção das vistas ANSI Z87.1 (CAN/CSA Z94.3)
- Proteção auditiva ANSI S12.6 (S3.19)
- Proteção respiratória NIOSH/OSHA/MSHA



**ATENÇÃO:** Poeira acumulada por lixamento, serragem, moagem, perfuração e outras atividades de construção contém produtos químicos conhecidos no Estado da Califórnia por causar câncer, defeitos de nascimento ou outros danos de reprodução. Alguns exemplos desses produtos químicos são:

- chumbo de tintas à base de chumbo
- sílica cristalina de tijolos e cimento e outros produtos de alvenaria e arsênico e cromo de madeira tratada quimicamente

O risco dessas exposições varia, dependendo de quantas vezes você faz este tipo de trabalho. Para reduzir sua exposição a esses produtos químicos: trabalhe em uma área bem ventilada e use equipamento de segurança aprovado, como máscaras de poeira que são especialmente concebidas para filtrar partículas microscópicas.

- **Evite o contato prolongado com a poeira de lixamento, serragem, moagem, perfuração e outras atividades de construção. Use roupas de proteção e lave as áreas expostas com sabão e água.** Permitir

que a poeira entre em sua boca, vistas ou acumule na superfície da pele pode provocar a absorção de substâncias químicas nocivas.

**⚠️ ATENÇÃO:** O uso desta ferramenta pode gerar e/ou dispersar a poeira que pode causar lesão respiratória grave e permanente ou de outros tipos. Sempre use proteção respiratória aprovada pela NIOSH/OSHA para a exposição a poeira. Direcione as partículas para longe do rosto e do corpo.



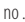
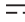









**⚠️ ATENÇÃO:** Sempre use proteção auditiva pessoal que está de acordo com ANSI S12.6 (S3.19) durante o uso. Sob alguns condições e duração do uso, o ruído deste produto pode contribuir para a perda de audição.

**⚠️ CUIDADO!** Quando não estiver em uso, coloque a ferramenta de lado em uma superfície estável onde não possa provocar riscos de tropeço ou queda. Alguns ferramentas com baterias grandes ficarão de pé na bateria, mas pode ser facilmente derrubada.

- **Saídas de ar geralmente cobrem peças móveis e devem ser evitadas.** Roupas largas, joias ou cabelos longos podem ficar presos nas partes em movimento.
- **Não trabalhe com esta ferramenta durante períodos muito longos.** A vibração criada pelo martelamento pode ser prejudicial para suas mãos e seus braços. Sempre use luvas para ajudar a amortizar as vibrações e descanse com frequência para limitar sua exposição.
- **Um cabo de extensão deve ter o tamanho do fio adequado para a segurança.** Quanto menor for o número do calibre do fio, maior é a capacidade de o cabo, que é de calibre 16 e tem uma maior capacidade do que o de calibre 18. Um cabo menor vai causar uma queda na tensão da linha, resultando em perda de potência e superaquecimento. Ao usar mais de uma extensão para compensar o comprimento total, certifique-se que cada ramal individual contém pelo menos o tamanho mínimo do fio. A tabela a seguir mostra o tamanho correto para usar, dependendo do comprimento do cabo e da amperagem nominal. Em caso de dúvida, use o próximo calibre mais pesado. Quanto menor o número do calibre, mais pesado o cabo.

Tensão (Volts)	Comprimento do cabo de extensão em metros (m)			
120–127V	0–7	7–15	15–30	30–50
220–240V	0–15	15–30	30–60	60–100
Faixa de Corrente nominal (Amperes)	Secção mínima do cabo de extensão em milímetros quadrados (mm <sup>2</sup> )			
0–6A	1,0	1,5	1,5	2,5
6–10A	1,0	1,5	2,5	4,0
10–12A	1,5	1,5	2,5	4,0
12–16A	2,5	4,0	Não Recomendado	

A etiqueta de sua ferramenta pode incluir os seguintes símbolos. Os símbolos e suas definições são as seguintes.

V .....	volts	 ou CA/CD...	corrente direta ou alternada
Hz .....	hertz		Construção Classe II (isolamento duplo)
min .....	minutos		Velocidade sem carga
 ou CD .....	correte direta	n .....	velocidade nominal
	Classe I construção (aterrada)		terminal de aterramento
.../min .....	revoluções por minuto		símbolo de alerta de segurança
BPM .....	toques por minuto		radiação visível
IPM .....	toques por minuto		proteção contra o desgaste respirador
RPM .....	revoluções por minuto		usar óculos de proteção
sfpm .....	pé de superfície por minuto		usar proteção auditiva
SPM .....	toques por minuto		
A .....	amperes		
W .....	watts		
 ou CA .....	corrente alternada		

## GUARDE ESTAS INSTRUÇÕES PARA USO FUTURO

### Motor

Verifique se a fonte de alimentação é compatível com a marca na placa de identificação. Se a tensão diminuir mais de 10%, causará perda de alimentação e superaquecimento. As ferramentas DEWALT são testadas na fábrica; Se esta ferramenta não funcionar, verifique a fonte de alimentação.

### COMPONENTES (FIG. A)

**⚠️ ATENÇÃO:** Nunca modifique a ferramenta elétrica ou qualquer parte dela. Pode causar dano ou lesão pessoal.

Consulte a Figura A no início deste manual para obter uma lista completa dos componentes.

### INDICAÇÃO DE USO

Os marteletes rotativos para serviços pesados foram concebidos para aplicações profissionais de perfuração e cinzelamento.

**NÃO** use em condições úmidas ou em presença de gases ou líquidos inflamáveis.

O martelete rotativo para serviços pesados é uma ferramenta elétrica profissional.

**NÃO** deixe que as crianças entrem em contato com a ferramenta. Deve supervisionar quando operadores inexperientes usar esta ferramenta.

### MONTAGEM E AJUSTES

**⚠️ ATENÇÃO:** Para reduzir o risco de lesões graves, desligue a ferramenta e desconecte a ferramenta da fonte de alimentação antes fazer quaisquer ajustes ou remover/colocar anexos ou acessórios. Um partida acidental pode causar lesão.



## Punho Lateral e Barra de Profundidade

### (Fig. B, C)

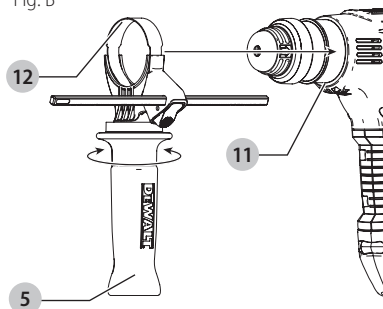
**⚠️ ATENÇÃO:** Para reduzir o risco de lesões corporais, **SEMPRE** opere a ferramenta com a empunhadura lateral corretamente instalada. Caso contrário, a empunhadura lateral poderá escorregar durante a operação e causar perda de controle da ferramenta. Segure a ferramenta firmemente com as duas mãos para maximizar o seu controle.

A empunhadura lateral **5** está presa à parte frontal da caixa de engrenagens e pode ser girada 360° para permitir o uso da mão direita ou esquerda.

### Como Montar a Empunhadura Lateral Reta (Fig. B)

1. Amplie a abertura do anel da empunhadura lateral **5** girando-a no sentido anti-horário.
2. Deslize o conjunto no nariz da ferramenta, colocando o anel de aço **12** sobre o colar **11**, além do suporte e da manga.
3. Gire a empunhadura lateral até a posição desejada. Para operações de perfurações horizontais com martetele com uma broca para perfuração pesada, coloque a empunhadura lateral em um ângulo de aproximadamente 20° da ferramenta para obter um controle otimizado.
4. Trave o conjunto da montagem da empunhadura lateral **5** girando-o no sentido horário até que ele pare de girar.

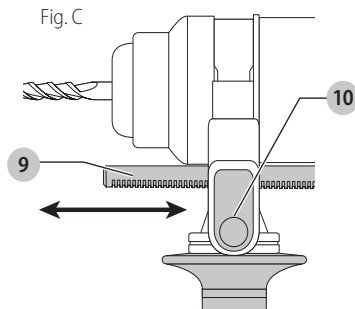
Fig. B



### Ajustar a Barra de Profundidade (Fig. C)

1. Pressione e segure o botão de liberação da barra de profundidade **10** no punho lateral.
2. Coloque a barra de profundidade **9** de modo que a distância entre a extremidade da barra e a extremidade da broca é igual à profundidade de corte desejada.

Fig. C



3. Solte o botão para bloquear a haste na posição. Ao perfurar com a haste de profundidade, pare quando a extremidade da barra atingir a superfície do material.

### Broca e Suporte da Broca

**⚠️ ATENÇÃO:** Perigo de Queimadura. **SEMPRE** use luvas ao trocar as brocas. Partes metálicas acessíveis na ferramenta e brocas podem ficar extremamente quentes durante a operação. Pequenas pontas de material quebrado podem ferir as mãos sem luvas.

**⚠️ ATENÇÃO:** Não tente apertar nem soltar as brocas (ou qualquer outro acessório) segurando pela parte da frente do mandril e ligando a ferramenta. Isso poderá causar danos ao mandril e lesões corporais.

Vários tipos de brocas de cinzel podem ser encaixadas ao martetele rotativo, dependendo da aplicação desejada. **Use somente brocas afiadas.**

### Recomendações de Brocas

- Para madeira, use brocas helicoidais, chatas, em espiral com haste sextavada ou serra craneada.
- Para metal, use brocas helicoidais de aço ou serra craneada. Use um lubrificante de lâminas ao furar metais. As exceções são o ferro fundido e latão que devem ser perfurados a seco.
- Para alvenaria, como tijolo, cimento, blocos de concreto etc., use brocas de ponta de carboneto próprias para perfuração de percussão.

### Suporte de Broca SDS Plus (Fig. D)

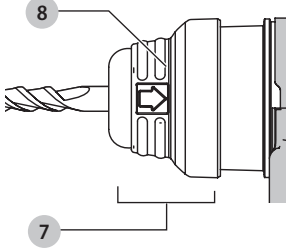
**NOTA:** São necessários adaptadores especiais para usar o suporte de broca SDS Plus com haste reta e brocas de chave hexagonal.

### Como Inserir uma Broca ou Outro Acessório:

1. Insira a haste da broca de aproximadamente 3/4" (19 mm) no suporte SDS Plus **7**.
2. Empurre e gire a broca até que trave no lugar. Então a broca está fixa firmemente.
3. Para soltar a broca, puxe a luva **8** e retire a broca.



Fig. D



Para retirar a broca, puxe a luva de trava e puxe a broca para fora.

### Mandril sem Chave (Fig. E, F)

D25334

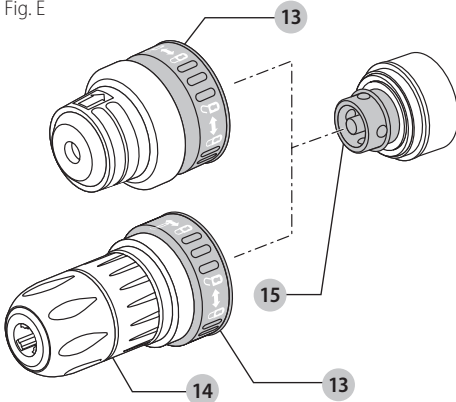
Em alguns modelos, um mandril sem chave pode ser instalado no lugar do suporte de pontas SDS Plus.

**ATENÇÃO:** Nunca use mandris padrões no modo martelete giratório.

#### Como Substituir o Suporte de Pontas SDS Plus com o Mandril sem Chave

1. Selecione o modo "apenas martelete" (consulte **Modos de Operação**). Isto travará o eixo e impedirá que ela gire ao destravar o suporte de pontas removível.
2. Gire o colar de bloqueio **13** até a posição destravada e puxe o suporte de pontas instalado.
3. Empurre o mandril sem chave **14** para dentro do eixo **15** e gire o colar de bloqueio **13** até a posição travada.
4. Para substituir o mandril sem chave com o suporte de pontas SDS Plus, remova primeiramente o mandril sem chave da mesma forma que foi removido o suporte de pontas SDS Plus. Depois substitua o suporte de pontas SDS Plus, assim como fez com o mandril sem chave.

Fig. E



#### Como Inserir uma Broca ou Outros Acessórios ao Mandril sem Chave

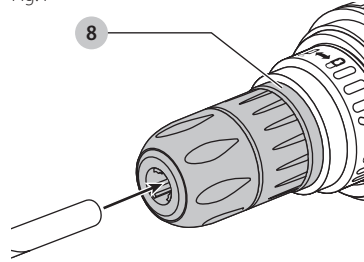
1. Segure a manga **8** do mandril com uma mão e, com a outra segure a base do mandril.
2. Gire a manga no sentido anti-horário (como na vista frontal) até que o acessório desejado esteja fixado.

3. Insira o acessório cerca de 3/4" (19 mm) no mandril e aperte firmemente, girando a manga do mandril no sentido horário com uma mão enquanto segura a ferramenta com a outra. Continue a girar a manga até ouvir vários cliques de roquete, garantindo assim que está completamente apertado.

Certifique-se de apertar o mandril com uma mão na manga e com a outra de segurar firmemente a ferramenta para obter a máxima rigidez.

Para soltar o acessório, repita os passos acima 1 e 2.

Fig. F



### OPERAÇÃO

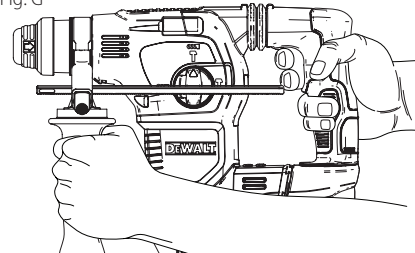
- ATENÇÃO:** Respeite sempre as instruções de segurança e os regulamentos aplicáveis.
- ATENÇÃO:** Para reduzir o risco de lesões graves, desligue a ferramenta e desconecte a ferramenta da fonte de alimentação antes fazer quaisquer ajustes ou remover/colocar anexos ou acessórios. Um partida acidental pode causar lesão.

#### Posição Adequada das Mãos (Fig. A, G)

- ATENÇÃO:** Para reduzir o risco de lesões corporais graves, SEMPRE use uma posição das mãos adequada, como mostrado na figura.
- ATENÇÃO:** Para reduzir o risco de lesões corporais graves, SEMPRE segure de modo firme para prevenir um movimento brusco inesperado.

A posição correta das mãos é uma mão na empunhadura lateral e a outra na empunhadura principal.

Fig. G



#### Sistema de Controle Ativo de Vibração SHOCKS®

Para obter um controle melhor sobre as vibrações, segure a ferramenta como descrito em **Posição Adequada das Mãos** e aplique apenas um pouco de pressão para que o dispositivo de amortecimento na alça principal seja aproximadamente um golpe médio. O martelete precisa

## PORTUGUÊS

apenas de um pouco de pressão para ativar o controle ativo de vibração. Aplicar muita pressão não fará com que a ferramenta seja acionada rapidamente, e o controle de vibração não se acionará.

### Embreagem de Sobrecarga

Caso ocorra um atolamento de brocas, o deslocamento para o eixo será interrompido pela embreagem de sobrecarga. Sempre segure firmemente com as duas mãos e mantenha uma posição segura para prevenir movimentos bruscos inesperados. Após a sobrecarga, solte e pressione o gatilho para reativar o deslocamento.




**ATENÇÃO:** As brocas podem emperrar, caso haja uma sobrecarga, e causar um giro repentino. Sempre espere um atolamento de brocas. Segure a ferramenta firmemente para controlar a ação de giro e prevenir lesões corporais.

### Modos de Operação (Fig. A)

**ATENÇÃO:** Não selecione o modo de operação quando a ferramenta estiver funcionando.

**CUIDADO:** Nunca use no Modo de Perfuração Rotativa ou Martelamento Rotativo com uma broca de cinzel no suporte de brocas. Isso poderá causar danos à ferramenta e lesões corporais.

Esta ferramenta está equipada com um indicador seletor de modo 3 para selecionar o modo apropriado para a operação desejada.

Símbolo	Modo	Aplicações
	Perfuração Rotativa	Aparafusamento Perfurando aço, madeira e plástico
	Martelamento Rotativo	Perfurando concreto e alvenaria
	Apenas Martelamento	Lascagem leve

### Como Selecionar o Modo Adequado:

1. Pressione o botão seletor de modo 4.
2. Gire o indicador de seletor de modo para que a seta indique o símbolo correspondente ao modo desejado.

**NOTA:** A seta no indicador seletor de modo 3 tem de estar apontando sempre para um símbolo do modo. Não há nenhuma posição de operação entre os modos. Pode ser necessário fazer o motor funcionar rapidamente após a mudança do modo de "martelamento apenas" para "rotativo" a fim de alinhar as engrenagens.

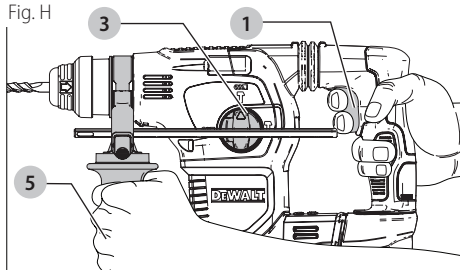
### Como Executar uma Aplicação (Fig. H)

**ATENÇÃO: PARA REDUZIR O RISCO DE LESÕES CORPORAIS, ASSEGURE-SE SEMPRE de que a peça de trabalho esteja firmemente ancorada ou apertada. Se furar material fino, use um bloco de madeira como suporte para evitar danos ao material.**

**ATENÇÃO:** Sempre espere até que o motor tenha parado completamente antes de mudar a direção da rotação.

1. Selecione e instale o mandril, o adaptador, e/ou a broca de modo apropriado dentro da ferramenta. Consulte **Broca e Suporte de Brocas**.
2. Usando o seletor de modo 3, selecione o modo apropriado para a aplicação desejada. Consulte **Modos de Operação**.
3. Ajuste a empunhadura lateral 5, se necessário.

Fig. H



4. Posicione a broca/o cinzel no local desejado.
5. Aperte o gatilho 1.
6. Para parar o marteleto, solte o gatilho.

### Recomendações para a Operação da Ferramenta

- Furos grandes [5/16" a 1/2" (7,9 mm a 12,7 mm)] no aço podem ser feitos mais facilmente se um buraco piloto [5/32" a 3/16" (4 mm a 4,8 mm)] for furado primeiramente.
- Sempre aplique pressão para furar em linha reta com a broca, mas não empurre muito para parar o motor ou desviar a broca. Um fluxo macio e uniforme de material indica uma perfuração apropriada.
- Se furar material fino ou propenso a lascas, use um bloco de madeira como suporte para evitar danos à peça de trabalho.

**ATENÇÃO:**

- Não use esta ferramenta para misturar ou bombear facilmente combustível ou fluidos explosivos (benzina, álcool etc.).
- Não misture ou agite líquidos inflamáveis, rotulados como tais.

### MANUTENÇÃO

**ATENÇÃO: Para reduzir o risco de lesões graves, desligue a ferramenta e desconecte a ferramenta da fonte de alimentação antes fazer quaisquer ajustes ou remover/colocar anexos ou acessórios. Um partida acidental pode causar lesão.**

Esta ferramenta elétrica DeWALT foi concebida para o servir durante muito tempo com um mínimo de manutenção. Um funcionamento satisfatório e longo depende de cuidados adequados e de uma limpeza regular.

## Lubrificação

Esta ferramenta elétrica requer lubrificação adicional.

## Limpeza



**ATENÇÃO:** Assopre a sujeira e poeira de todas as ventilações de ar com ar seco pelo menos uma vez. Para minimizar o risco de lesões oculares, use sempre proteção adequada para os olhos ao usar isto.



**ATENÇÃO:** Nunca use solventes ou outros produtos químicos para limpar as partes não metálicas da ferramenta. Estes produtos químicos podem enfraquecer os materiais plásticos utilizados por estas partes. Use um pano umedecido apenas com água e sabão neutro. Nunca deixe qualquer líquido dentro da ferramenta; nunca mergulhe qualquer parte da ferramenta em um líquido.

## Acessórios



**ATENÇÃO:** Dado que os acessórios, além destes oferecidos pela DeWALT, não foram testados com este produto, o uso de tais acessórios com esta ferramenta pode ser perigoso. Para reduzir o risco de lesão, apenas acessórios recomendados pela DeWALT devem ser usados com este produto.

Consulte o seu revendedor para mais informações acerca dos acessórios adequados.

## Reparo

O carregador e a bateria não são reparáveis.



**ATENÇÃO:** Para garantir a **SEGURANÇA e CONFIABILIDADE** do produto, reparos, manutenção e ajustes (incluindo inspeção e substituição da escova) devem ser feitos centro de assistência técnica da DeWALT ou uma assistência técnica DeWALT ou outro serviço técnico qualificado. Use sempre peças de reposição idênticas.

A DeWALT possui uma das maiores Redes de Serviços do País. Ligue: 0800-7034644 ou consulte nosso site: [www.dewalt.com.br](http://www.dewalt.com.br), para saber qual é a mais próxima de sua localidade.

## Protegendo o Meio Ambiente Coleta Seletiva



Coleta separada. Baterias e produtos marcados com este símbolo não devem ser descartados com o lixo doméstico normal.

Produtos e baterias contêm materiais que podem ser recuperados ou reciclados, reduzindo a demanda por matérias-primas. Recicle baterias e produtos elétricos de acordo com as disposições locais.

## Especificações

### D25333

	B2	BR
Tensão	220 V	127 V
Frecuencia	50-60 Hz	60 Hz
Potência	950 W	
Velocidade sem Carga	0-1150/min (rpm)	
Impactos por Minuto	0-5200 ipm	
Energia de Impacto	3,5 J	
Faixas de Perfuração	1/2" (13 mm) - 1-1/8" (28 mm)	
Capacidade de Perfuração	Max. 1-3/16" (30 mm)	
Concreto	1-1/8" (28 mm)	
Aço	1/2" (13 mm)	
Madeira	1-3/16" (30 mm)	
Medição de Vibração	6,9 m/s <sup>2</sup>	
Peso	8,1 lbs (3,7 kg)	

### D25334

	B2	BR
Tensão	220 V	127 V
Frecuencia	50-60 Hz	60 Hz
Potência	950 W	
Velocidade sem Carga	0-1150/min (rpm)	
Impactos por Minuto	0-5200 ipm	
Energia de Impacto	3,5 J	
Faixas de Perfuração	1/2" (13 mm) - 1-1/8" (28 mm)	
Capacidade de Perfuração	Max. 1-3/16" (30 mm)	
Concreto	1-1/8" (28 mm)	
Aço	1/2" (13 mm)	
Madeira	1-3/16" (30 mm)	
Medição de Vibração	6,9 m/s <sup>2</sup>	
Peso	8,6 lbs (3,9 kg)	

## Definitions: Safety Alert Symbols and Words

This instruction manual uses the following safety alert symbols and words to alert you to hazardous situations and your risk of personal injury or property damage.



**DANGER:** Indicates an imminently hazardous situation which, if not avoided, **will** result in **death or serious injury**.



**WARNING:** Indicates a potentially hazardous situation which, if not avoided, **could** result in **death or serious injury**.



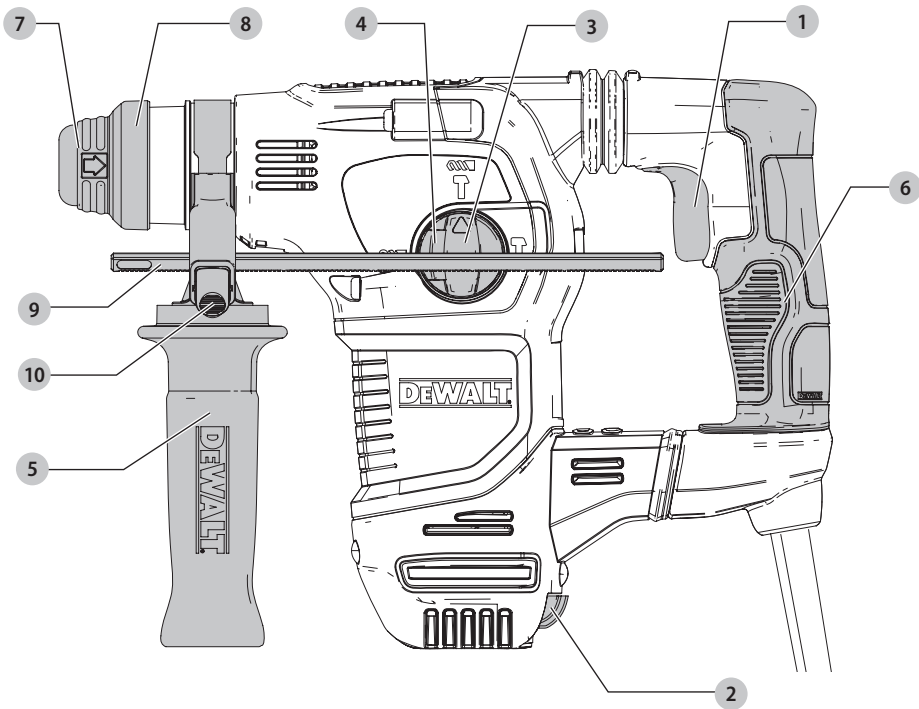
**CAUTION:** Indicates a potentially hazardous situation which, if not avoided, **may** result in **minor or moderate injury**.



(Used without word) Indicates a safety related message.

**NOTICE:** Indicates a practice **not related to personal injury** which, if not avoided, **may** result in **property damage**.

Fig. A



1 Trigger switch

6 Main handle

2 Forward/reverse button

7 SDS Plus tool holder

3 Mode selector dial

8 Sleeve

4 Mode selector button

9 Depth rod

5 Side handle

10 Depth rod release button



**WARNING! Read all safety warnings and all instructions.** Failure to follow the warnings and instructions may result in electric shock, fire and/or serious injury.



**WARNING:** To reduce the risk of injury, read the instruction manual.

## GENERAL POWER TOOL SAFETY WARNINGS



**WARNING!** Read all safety warnings and all instructions. Failure to follow the warnings and instructions may result in electric shock, fire and/or serious injury.

### SAVE ALL WARNINGS AND INSTRUCTIONS FOR FUTURE REFERENCE

The term "power tool" in the warnings refers to your mains-operated (corded) power tool or battery-operated (cordless) power tool.

#### 1) Work Area Safety

- a) **Keep work area clean and well lit.** Cluttered or dark areas invite accidents.
- b) **Do not operate power tools in explosive atmospheres, such as in the presence of flammable liquids, gases or dust.** Power tools create sparks which may ignite the dust or fumes.
- c) **Keep children and bystanders away while operating a power tool.** Distractions can cause you to lose control.

#### 2) Electrical Safety

- a) **Power tool plugs must match the outlet. Never modify the plug in any way. Do not use any adapter plugs with earthed (grounded) power tools.** Unmodified plugs and matching outlets will reduce risk of electric shock.
- b) **Avoid body contact with earthed or grounded surfaces such as pipes, radiators, ranges and refrigerators.** There is an increased risk of electric shock if your body is earthed or grounded.
- c) **Do not expose power tools to rain or wet conditions.** Water entering a power tool will increase the risk of electric shock.
- d) **Do not abuse the cord. Never use the cord for carrying, pulling or unplugging the power tool. Keep cord away from heat, oil, sharp edges or moving parts.** Damaged or entangled cords increase the risk of electric shock.
- e) **When operating a power tool outdoors, use an extension cord suitable for outdoor use.** Use of a cord suitable for outdoor use reduces the risk of electric shock.
- f) **If operating a power tool in a damp location is unavoidable, use a ground fault circuit interrupter (GFCI) protected supply.** Use of a GFCI reduces the risk of electric shock.

#### 3) Personal Safety

- a) **Stay alert, watch what you are doing and use common sense when operating a power tool. Do not use a power tool while you are tired or under the influence of drugs, alcohol or medication.** A moment of inattention while operating power tools may result in serious personal injury.
- b) **Use personal protective equipment. Always wear eye protection.** Protective equipment such as dust

mask, non-skid safety shoes, hard hat, or hearing protection used for appropriate conditions will reduce personal injuries.

- c) **Prevent unintentional starting. Ensure the switch is in the off position before connecting to power source and/or battery pack, picking up or carrying the tool.** Carrying power tools with your finger on the switch or energizing power tools that have the switch on invites accidents.
- d) **Remove any adjusting key or wrench before turning the power tool on.** A wrench or a key left attached to a rotating part of the power tool may result in personal injury.
- e) **Do not overreach. Keep proper footing and balance at all times.** This enables better control of the power tool in unexpected situations.
- f) **Dress properly. Do not wear loose clothing or jewelry. Keep your hair, clothing and gloves away from moving parts.** Loose clothes, jewelry or long hair can be caught in moving parts.
- g) **If devices are provided for the connection of dust extraction and collection facilities, ensure these are connected and properly used.** Use of dust collection can reduce dust-related hazards.

#### 4) Power Tool Use and Care

- a) **Do not force the power tool. Use the correct power tool for your application.** The correct power tool will do the job better and safer at the rate for which it was designed.
- b) **Do not use the power tool if the switch does not turn it on and off.** Any power tool that cannot be controlled with the switch is dangerous and must be repaired.
- c) **Disconnect the plug from the power source and/or the battery pack from the power tool before making any adjustments, changing accessories, or storing power tools.** Such preventive safety measures reduce the risk of starting the power tool accidentally.
- d) **Store idle power tools out of the reach of children and do not allow persons unfamiliar with the power tool or these instructions to operate the power tool.** Power tools are dangerous in the hands of untrained users.
- e) **Maintain power tools. Check for misalignment or binding of moving parts, breakage of parts and any other condition that may affect the power tool's operation. If damaged, have the power tool repaired before use.** Many accidents are caused by poorly maintained power tools.
- f) **Keep cutting tools sharp and clean.** Properly maintained cutting tools with sharp cutting edges are less likely to bind and are easier to control.
- g) **Use the power tool, accessories and tool bits, etc. in accordance with these instructions, taking into account the working conditions and the work to be performed.** Use of the power tool for

## ENGLISH

operations different from those intended could result in a hazardous situation.

### 5) Service

- a) **Have your power tool serviced by a qualified repair person using only identical replacement parts.** This will ensure that the safety of the power tool is maintained.

## Additional Safety Instructions for Rotary Hammers

- **Wear ear protectors.** Exposure to noise can cause hearing loss.
- **Use auxiliary handle(s), if supplied with the tool.** Loss of control can cause personal injury.
- **Hold power tool by insulated gripping surfaces, when performing an operation where the cutting accessory may contact hidden wiring.** Cutting accessory contacting a "live" wire may make exposed metal parts of the power tool "live" and could give the operator an electric shock.
- **Be certain that the material being drilled does not conceal electric or gas service and that their locations have been verified with the utility companies.**
- **Use clamps or other practical way to secure and support the workpiece to a stable platform.** Holding the work by hand or against your body is unstable and may lead to loss of control.
- **Wear safety goggles or other eye protection.** Hammering operations cause chips to fly. Flying particles can cause permanent eye damage. Wear a dust mask or respirator for applications that generate dust. Ear protection may be required for most applications.
- **Keep a firm grip on the tool at all times. Do not attempt to operate this tool without holding it with both hands.** Operating this tool with one hand will result in loss of control. Breaking through or encountering hard materials such as re-bar may be hazardous as well.
- Do not operate this tool for long periods of time. Vibration caused by hammer action may be harmful to your hands and arms. Use gloves to provide extra cushion and limit exposure by taking frequent rest periods.
- Do not recondition bits yourself. Chisel reconditioning should be done by an authorized specialist. Improperly reconditioned chisels could cause injury.
- Accessories and tool may get hot during operation. Wear gloves when handling them if performing heat producing applications such as hammerdrilling and drilling metals.
- Never lay the tool down until the bit has come to a complete stop. Moving bits could cause injury.
- Do not strike jammed bits with a hammer to dislodge them. Fragments of metal or material chips could dislodge and cause injury.
- Slightly worn chisels can be sharpened by grinding.
- **Do not overheat the bit (discoloration) while grinding a new edge.** Badly worn chisels require reforging. Do not reharden and temper the chisel.

## Additional Safety Information



**WARNING: ALWAYS** use safety glasses. Everyday eyeglasses are NOT safety glasses. Also use face or dust mask if cutting operation is dusty. ALWAYS WEAR CERTIFIED SAFETY EQUIPMENT:

- ANSI Z87.1 eye protection (CAN/CSA Z94.3),
- ANSI S12.6 (S3.19) hearing protection,
- NIOSH/OSHA/MSHA respiratory protection.



**WARNING:** Some dust created by power sanding, sawing, grinding, drilling, and other construction activities contains chemicals known to the State of California to cause cancer, birth defects or other reproductive harm. Some examples of these chemicals are:

- lead from lead-based paints,
- crystalline silica from bricks and cement and other masonry products, and
- arsenic and chromium from chemically-treated lumber.

Your risk from these exposures varies, depending on how often you do this type of work. To reduce your exposure to these chemicals: work in a well ventilated area, and work with approved safety equipment, such as those dust masks that are specially designed to filter out microscopic particles.

- **Avoid prolonged contact with dust from power sanding, sawing, grinding, drilling, and other construction activities. Wear protective clothing and wash exposed areas with soap and water.** Allowing dust to get into your mouth, eyes, or lay on the skin may promote absorption of harmful chemicals.



**WARNING:** Use of this tool can generate and/or disperse dust, which may cause serious and permanent respiratory or other injury. Always use NIOSH/OSHA approved respiratory protection appropriate for the dust exposure. Direct particles away from face and body.



**WARNING: Always wear proper personal hearing protection that conforms to ANSI S12.6 (S3.19) during use.** Under some conditions and duration of use, noise from this product may contribute to hearing loss.



**CAUTION: When not in use, place tool on its side on a stable surface where it will not cause a tripping or falling hazard.** Some tools with large battery packs will stand upright on the battery pack but may be easily knocked over.

- **Air vents often cover moving parts and should be avoided.** Loose clothes, jewelry or long hair can be caught in moving parts.
- **Do not operate this tool for long periods of time.** Vibration caused by tool action may be harmful to your hands and arms. Use gloves to provide extra cushion and limit exposure by taking frequent rest periods.
- **An extension cord must have adequate wire size for safety.** The smaller the gauge number of the wire, the greater the capacity of the cable, that is, 16 gauge has more capacity than 18 gauge. An undersized cord



will cause a drop in line voltage resulting in loss of power and overheating. When using more than one extension to make up the total length, be sure each individual extension contains at least the minimum wire size. The following table shows the correct size to use depending on cord length and nameplate ampere rating. If in doubt, use the next heavier gauge. The lower the gauge number, the heavier the cord.

Voltage (Volts)	Total length of cord in meters (m)			
	0–7	7–15	15–30	30–50
120–127V	0–7	7–15	15–30	30–50
220–240V	0–15	15–30	30–60	60–100
Rated Ampere Range	Minimal cross-sectional area of the cord in meters (mm <sup>2</sup> )			
	0–6A	1.0	1.5	2.5
6–10A	1.0	1.5	2.5	4.0
10–12A	1.5	1.5	2.5	4.0
12–16A	2.5	4.0	Not Recommended	

The label on your tool may include the following symbols. The symbols and their definitions are as follows:

- V ..... volts
- Hz ..... hertz
- min ..... minutes
- ⎓ or DC ..... direct current
- Ⓛ ..... Class I Construction (grounded)
- ... /min ..... per minute
- BPM ..... beats per minute
- IPM ..... impacts per minute
- RPM ..... revolutions per minute
- sfpm ..... surface feet per minute
- SPM ..... strokes per minute
- A ..... amperes
- W ..... watts
- Ⓜ or AC ..... alternating current
- ⎓ or AC/DC ..... alternating or direct current
- Ⓛ ..... Class II Construction (double insulated)
- n<sub>0</sub> ..... no load speed
- n ..... rated speed
- Ⓛ ..... earthing terminal
- ⚠ ..... safety alert symbol
- ⚠ ..... visible radiation
- ☞ ..... wear respiratory protection
- ☞ ..... wear eye protection
- ☞ ..... wear hearing protection

**SAVE THESE INSTRUCTIONS FOR FUTURE USE**

**Motor**

Be sure your power supply agrees with the nameplate marking. Voltage decrease of more than 10% will cause loss of power and overheating. DeWALT tools are factory tested; if this tool does not operate, check power supply.

**COMPONENTS (FIG. A)**

**⚠ WARNING:** Never modify the power tool or any part of it. Damage or personal injury could result.

Refer to Figure A at the beginning of this manual for a complete list of components.

**INTENDED USE**

Your heavy-duty rotary hammers is designed for professional concrete drilling and chiseling applications.

**DO NOT** use under wet conditions or in presence of flammable liquids or gases.

Your heavy-duty rotary hammer is a professional power tools. **DO NOT** let children come into contact with the tool. Supervision is required when inexperienced operators use this tool.

**ASSEMBLY AND ADJUSTMENTS**

**⚠ WARNING:** To reduce the risk of serious personal injury, turn unit off and disconnect it from power source before making any adjustments or removing/installing attachments or accessories. An accidental start-up can cause injury.

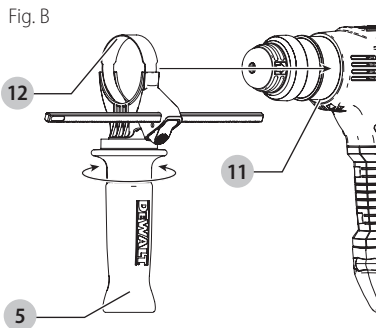
**Side Handle and Depth Rod (Fig. B, C)**

**⚠ WARNING:** To reduce the risk of personal injury, ALWAYS operate the tool with the side handle properly installed. Failure to do so may result in the side handle slipping during tool operation and subsequent loss of control. Hold tool with both hands to maximize control.

The side handle 5 clamps to the front of the gear case and may be rotated 360° to permit right- or left-hand use.

**Mounting the Straight Side Handle (Fig. B)**

1. Widen the ring opening of the side handle 5 by rotating it counter clockwise.
2. Slide the assembly onto the nose of the tool, placing the steel ring 12 onto the collar 11, past the bit holder and sleeve.
3. Rotate the side handle assembly to the desired position. For hammerdrilling horizontally with a heavy drill bit, place the side handle assembly at an angle of approximately 20° to the tool for optimum control.
4. Lock the side handle mounting assembly in place by securely tightening the handle 5 rotating it clockwise so that the assembly will not rotate.

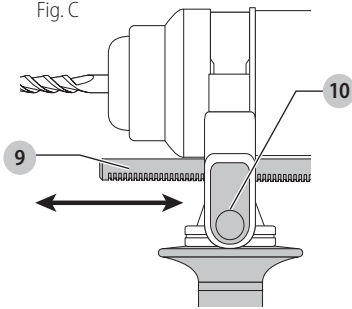


**To Adjust the Depth Rod (Fig. C)**

1. Push in and hold the depth rod release button 10 on the side handle.
2. Move the depth rod 9 so the distance between the end of the rod and the end of the bit equals the desired drilling depth.

ENGLISH

Fig. C



3. Release the button to lock rod into position. When drilling with the depth rod, stop when end of rod reaches surface of material.

### Bit and Bit Holder

**⚠ WARNING: Burn Hazard. ALWAYS wear gloves when changing bits. Accessible metal parts on the tool and bits may get extremely hot during operation. Small bits of broken material may damage bare hands.**

**⚠ WARNING: Do not attempt to tighten or loosen drill bits (or any other accessory) by gripping the front part of the chuck and turning the tool on. Damage to the chuck and personal injury may occur.**

The rotary hammer can be fitted with various chisel bits depending on the desired application. **Use sharp drill bits only.**

### Bit Recommendations

- For wood, use twist bits, spade bits, power auger bits or hole saws.
- For metal, use high-speed steel twist drill bits or hole saws. Use a cutting lubricant when drilling metals. The exceptions are cast iron and brass which should be drilled dry.
- For masonry, such as brick, cement, cinder block, etc., use carbide-tipped bits rated for percussion drilling.

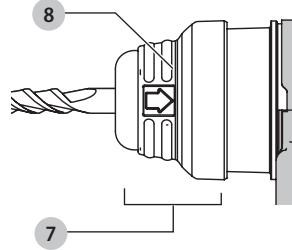
### SDS Plus Bit Holder (Fig. D)

**NOTE:** Special adapters are needed to use the SDS Plus bit holder with straight shank bits and hexagonal screwdriver bits.

#### To Insert a Drill Bit or Other Accessory:

1. Insert the shank of the bit about 3/4" (19 mm) into SDS Plus tool holder 7.
2. Push and rotate bit until it locks in place. The bit will be securely held.
3. To release bit, pull the sleeve 8 back and remove the bit.

Fig. D



To remove the bit, pull back the locking sleeve and pull the bit out.

### Keyless Chuck (Fig. E, F)

#### D25334

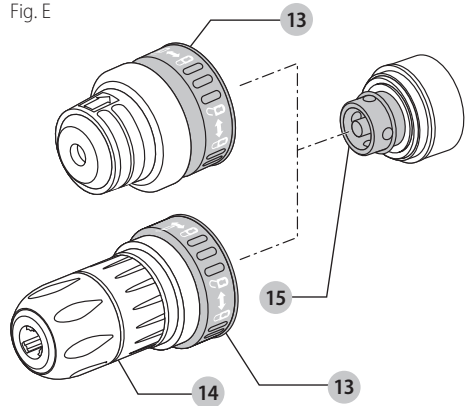
On some models, a keyless chuck can be installed in place of the SDS Plus bit holder.

**⚠ WARNING: Never use standard chucks in the rotary hammering mode.**

#### Replacing the SDS Plus Bit Holder with the Keyless Chuck

1. Select hammering only mode (see **Operation Modes**), this locks the spindle to prevent it from rotating when unlocking the removable tool holder.
2. Turn the locking collar 13 into the unlocked position and pull the installed bit holder off.
3. Push the keyless chuck 14 onto the spindle 15 and turn the locking collar 13 into the locking position.
4. To replace the keyless chuck with the SDS Plus bit holder, first remove the keyless chuck the same way as the SDS Plus bit holder was removed. Then replace the SDS Plus bit holder the same way as the keyless chuck was replaced.

Fig. E



#### To Insert a Drill Bit or Other Accessory in Keyless Chuck

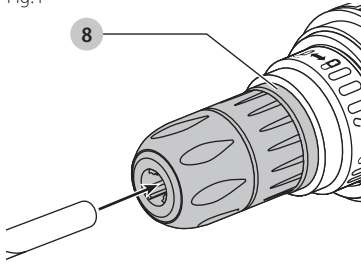
1. Grasp the sleeve 8 of the chuck with one hand and use the other hand grasping the base of the chuck.
2. Rotate the sleeve counterclockwise (as viewed from the front) far enough to accept the desired accessory.
3. Insert the accessory about 3/4" (19 mm) into the chuck and tighten securely by rotating the chuck sleeve



clockwise with one hand while holding the tool with the other hand. Continue to rotate the chuck sleeve until several ratchet clicks are heard to ensure full gripping power.

Be sure to tighten chuck with one hand on the chuck sleeve and one hand holding the tool for maximum tightness.

To release the accessory, repeat Steps 1 and 2 above.  
Fig. F



## OPERATION

**WARNING:** Always observe the safety instructions and applicable regulations.

**WARNING:** To reduce the risk of serious personal injury, turn unit off and disconnect it from power source before making any adjustments or removing/installing attachments or accessories. An accidental start-up can cause injury.

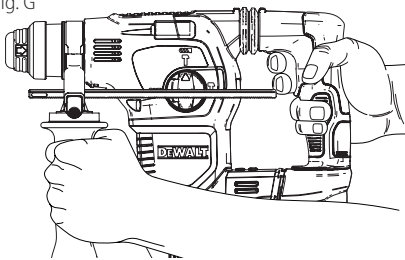
## Proper Hand Position (Fig. A, G)

**WARNING:** To reduce the risk of serious personal injury, ALWAYS use proper hand position as shown.

**WARNING:** To reduce the risk of serious personal injury, ALWAYS hold securely in anticipation of a sudden reaction.

Proper hand position requires one hand on the mounted side handle, with the other hand on the main handle.

Fig. G



## SHOCKS Active Vibration Control® System

For best vibration control, hold the tool as described in **Proper Hand Position** and apply just enough pressure so the damping device on the main handle is approximately mid stroke. The hammer only needs enough pressure to engage the active vibration control. Applying too much pressure will not make the tool actuate faster and active vibration control will not engage.

## Overload Clutch

In case of jamming of a drill bit, the drive to the drill spindle is interrupted by the overload clutch. Due to the resulting forces, always hold the tool with both hands and take a firm stance. After the overload, release and depress the trigger to re-engage drive.





**WARNING:** Drill may stall if overloaded causing a sudden twist. Always expect the stall. Grip the drill firmly to control the twisting action and avoid injury.

## Operation Modes (Fig. A)

**WARNING:** Do not select the operating mode when the tool is running.

**CAUTION:** Never use in Rotary Drilling or Rotary Hammering mode with a chisel bit in the bit holder. Personal injury and damage to the tool may result.

Your tool is equipped with a mode selector dial **3** to select the mode appropriate to desired operation.

Symbol	Mode	Application
	Rotary Drilling	Screwdriving
		Drilling into steel, wood and plastics
	Rotary Hammering	Drilling into concrete and masonry
	Hammering only	Light chipping

## To Select an Operating Mode:

1. Depress the mode selector release button **4**.
2. Rotate the mode selector dial so that the arrow points to the symbol corresponding for the desired mode.

**NOTE:** The arrow on the mode selector dial **3** must be pointing at a mode symbol at all times. There are no operable positions in between. It may be necessary to briefly run the motor after having changed from 'hammering only' to 'rotary' modes in order to align the gears.

## Performing an Application (Fig. H)

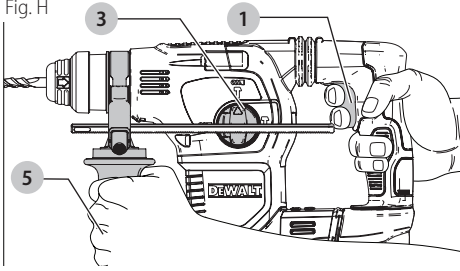
**WARNING: TO REDUCE THE RISK OF PERSONAL INJURY, ALWAYS** ensure workpiece is anchored or clamped firmly. If drilling thin material, use a wood "back-up" block to prevent damage to the material.

**WARNING:** Always wait until the motor has come to a complete standstill before changing the direction of rotation.

1. Choose and install the appropriate chuck, adapter, and/or bit onto the tool. Refer to **Bit and Bit Holder**.
2. Using the mode selector dial **3**, select the mode appropriate to desired application. Refer to **Operation Modes**.
3. Adjust the side handle **5** as necessary.

## ENGLISH

Fig. H



4. Place the bit/chisel on the desired location.
5. Depress the trigger switch 1.
6. To stop the rotary hammer, release the switch.


### Recommendations for Tool Operation

- Large (5/16" to 1/2" [7.9 mm to 12.7 mm]) holes in steel can be made easier if a pilot hole (5/32" to 3/16" [4 mm to 4.8 mm]) is drilled first.
- When drilling, always apply pressure in a straight line with the bit, but do not push hard enough to stall the motor or deflect the bit. A smooth even flow of material indicates the proper drilling rate.
- If drilling thin material or material that is prone to splinter, use a wood "back-up" block to prevent damage to the work piece.

#### **WARNING:**

- Do not use this tool to mix or pump easily combustible or explosive fluids (benzine, alcohol, etc.).
- Do not mix or stir inflammable liquids labelled accordingly.

## MAINTENANCE


-  **WARNING:** To reduce the risk of serious personal injury, turn unit off and disconnect it from power source before making any adjustments or removing/installing attachments or accessories. An accidental start-up can cause injury.


Your DeWALT power tool has been designed to operate over a long period of time with a minimum of maintenance. Continuous satisfactory operation depends upon proper tool care and regular cleaning.

## Lubrication


Your power tool requires no additional lubrication.

## Cleaning

-  **WARNING:** Blow dirt and dust out of all air vents with clean, dry air at least once a week. To minimize the risk of eye injury, always wear approved eye protection when performing this.

-  **WARNING:** Never use solvents or other harsh chemicals for cleaning the non-metallic parts of the tool. These chemicals may weaken the plastic materials used in these parts. Use a cloth dampened only with water and mild soap. Never let any liquid get inside the tool; never immerse any part of the tool into a liquid.

## Accessories

-  **WARNING:** Since accessories, other than those offered by DeWALT, have not been tested with this product, use of such accessories with this tool could be hazardous. To reduce the risk of injury, only DeWALT recommended accessories should be used with this product.

Recommended accessories for use with your tool are available at extra cost from your local dealer or authorized service center.

## Repairs

The charger and battery pack are not serviceable.

-  **WARNING:** To assure product SAFETY and RELIABILITY, repairs, maintenance and adjustment (including brush inspection and replacement) should be performed by a DeWALT factory service center or a DeWALT authorized service center. Always use identical replacement parts.

## Protecting the Environment



Separate collection. Products and batteries marked with this symbol must not be disposed of with normal household waste.

Products and batteries contain materials that can be recovered or recycled reducing the demand for raw materials. Please recycle electrical products and batteries according to local provisions.

## Specifications

D25333	
B3	
Voltage	120 V
Frequency	50-60 Hz
Power	950 W
No Load Speed	0-1150/min (rpm)
Impacts per Minute	0-5200 ipm
Impact Energy	3.5 J
Drilling Range	1/2" (13 mm) - 1-1/8" (28 mm)
Drill Capacity	Max. 1-3/16" (30 mm)
Concrete	1-1/8" (28 mm)
Steel	1/2" (13 mm)
Wood	1-3/16" (30 mm)
Vibration Measurement	6.9 m/s <sup>2</sup>
Weight	3.7 kg (8.1 lbs)

**D25334**

<b>B3</b>	
Voltage	120 V
Frequency	50-60 Hz
Power	950 W
No Load Speed	0-1150/min (rpm)
Impacts per Minute	0-5200 ipm
Impact Energy	3.5 J
Drilling Range	1/2" (13 mm) - 1-1/8" (28 mm)
Drill Capacity	Max. 1-3/16" (30 mm)
Concrete	1-1/8" (28 mm)
Steel	1/2" (13 mm)
Wood	1-3/16" (30 mm)
Vibration Measurement	6.9 m/s <sup>2</sup>
Weight	3.9 kg (8.6 lbs)

Solamente para Propósitos de Argentina:  
Importa y Distribuye: Black & Decker Argentina S.A.  
Pacheco Trade Center  
Colectora de Ruta Panamericana  
Km. 32.0 El Talar de Pacheco  
Partido de Tigre  
Buenos Aires (B1618FBQ)  
República de Argentina  
CUIT: 33-65861596-9  
Tel. (011) 4726-4400

Solamente para propósito de México:  
Importado por: Black and Decker S.A de C.V.  
Antonio Dovali Jaime #70  
Torre B Piso 9  
Col. Santa Fé  
Delegación Alvaro Obregón  
Ciudad de México, México.  
C.P 01210  
Tel: (52) 55 53267100

Importado por:  
Black & Decker do Brasil Ltda.  
Rod. BR 050, s/nº - Km 167  
Dist. Industrial II  
Uberaba – MG – Cep: 38064-750  
CNPJ: 53.296.273/0001-91  
Insc. Est.: 701.948.711.00-98  
S.A.C.: 0800-703-4644

MAQUINAS Y HERRAMIENTAS BLACK & DECKER CHILE S.A.  
Avda. Eduardo Frei M. #6001 Edificio 67  
Conchalí - Santiago de Chile  
TEL: 56-2-26871706

IMPORTADO POR:  
BLACK & DECKER DEL PERÚ S.A.  
Av. Circunvalación del Club Golf Los Incas  
Nº 152 - 154, Lote 4, Oficinas 601 – 602  
Urb. Club Golf Los Incas – Santiago de Surco  
Lima – Perú  
TEL: (511) 614-4242  
RUC: 20266596805

Hecho en República Checa  
Fabricado na República Tcheca  
Made in Czech Republic

DeWALT Industrial Tool Co., 701 East Joppa Road, Towson, MD 21286  
(OCT17) Part No. N565506 D25333, D25334 Copyright © 2017 DeWALT

The following are trademarks for one or more DeWALT power tools: the yellow and black color scheme, the “D” shaped air intake grill, the array of pyramids on the handgrip, the kit box configuration, and the array of lozenge-shaped humps on the surface of the tool.