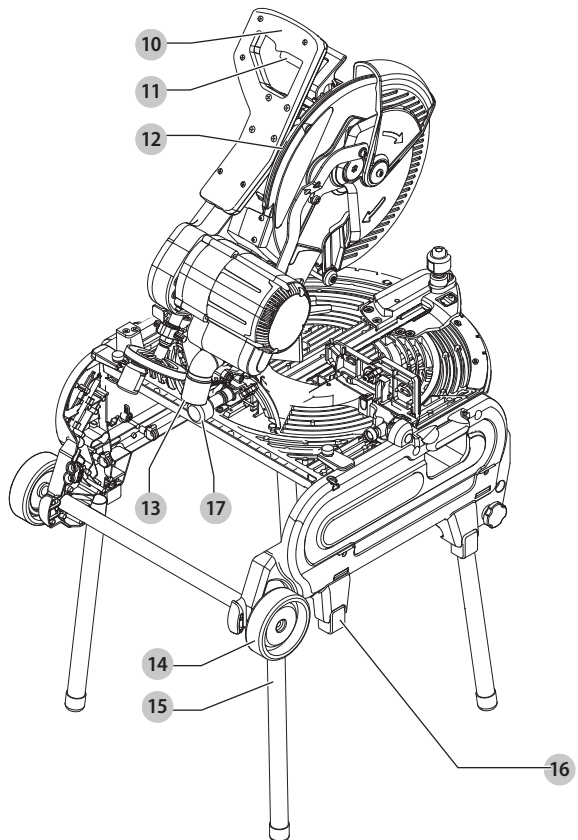
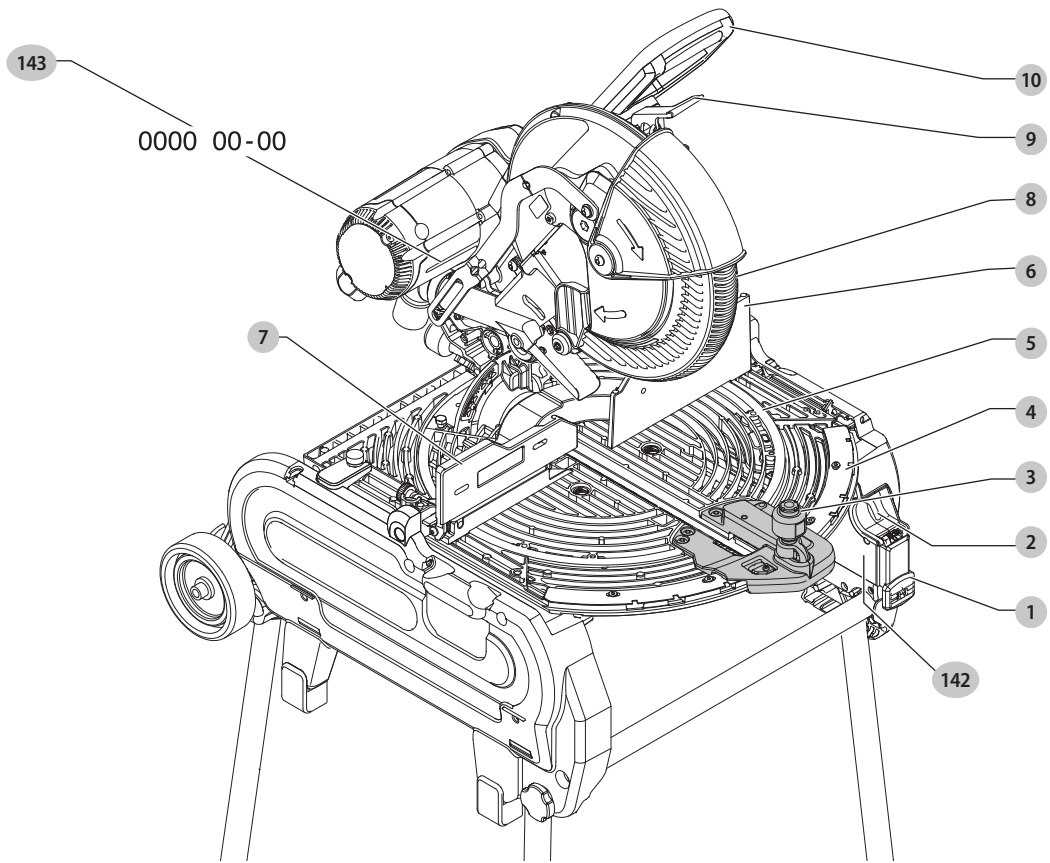


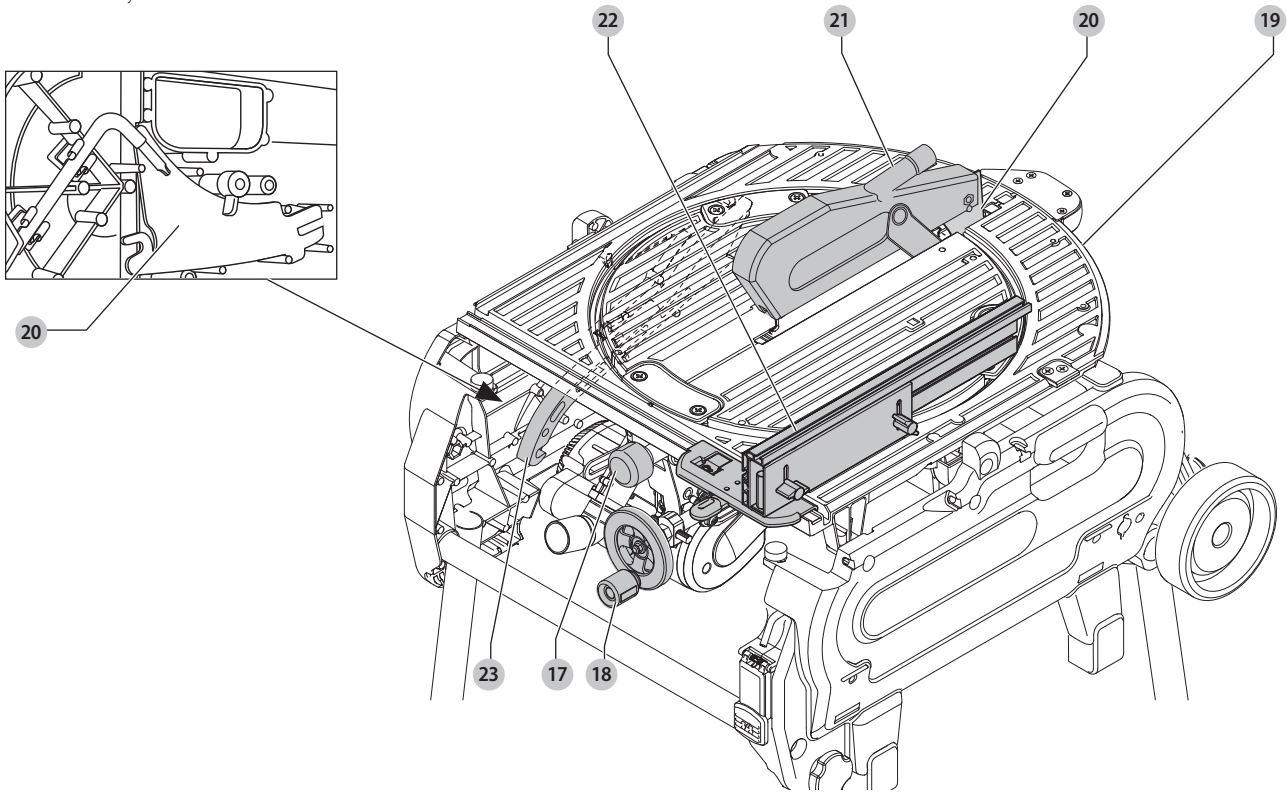
DEWALT®

370720-34 BLT

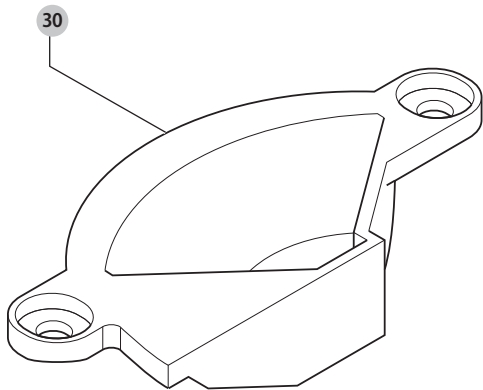
D27107
D27107XPS

Eesti keel	(Originaaljuhend)	13
Lietuvių	(Originalių instrukcijų vertimas)	27
Latviešu	(Tulkojums no rokasgrāmatas oriģinālvalodas)	42
Русский язык	(Перевод с оригинала инструкции)	57

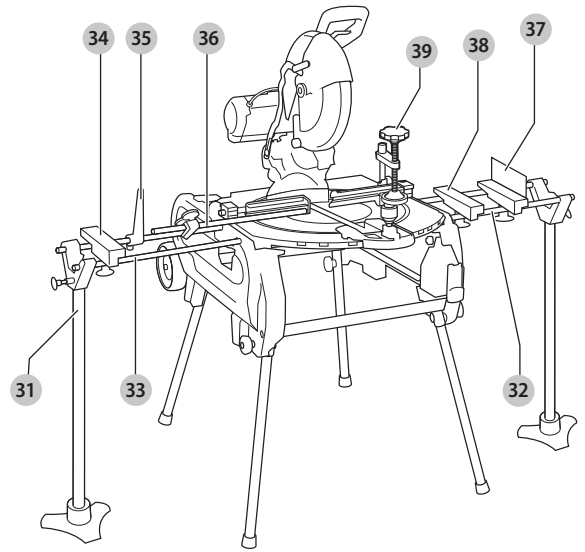




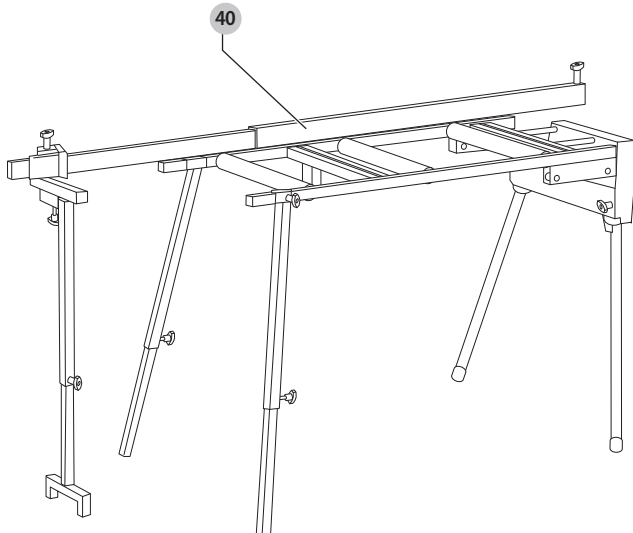
Joonis / Pav. / Attēls / Рисунок А4



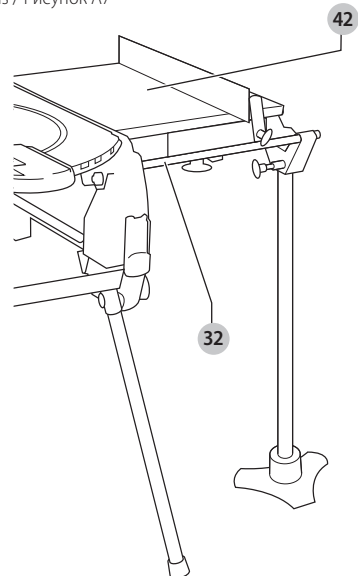
Joonis / Pav. / Attēls / Рисунок А5



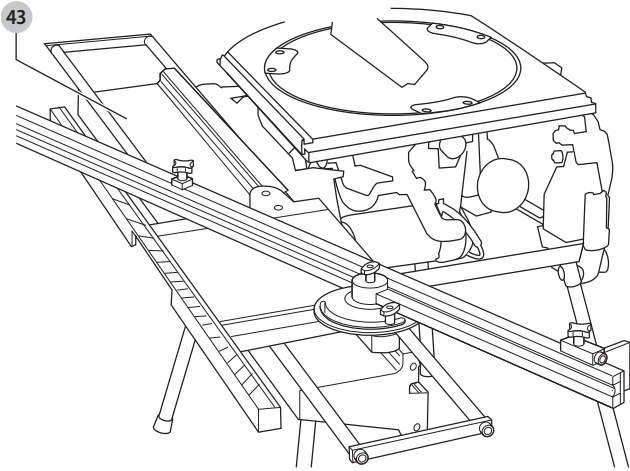
Joonis / Pav. / Attēls / Рисунок А6



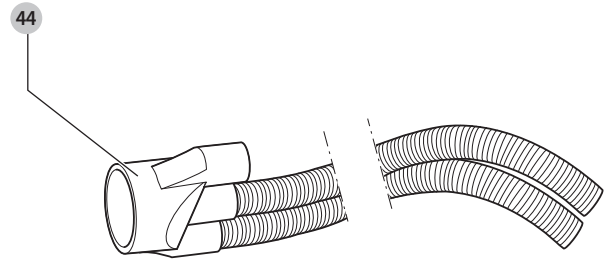
Joonis / Pav. / Attēls / Рисунок А7



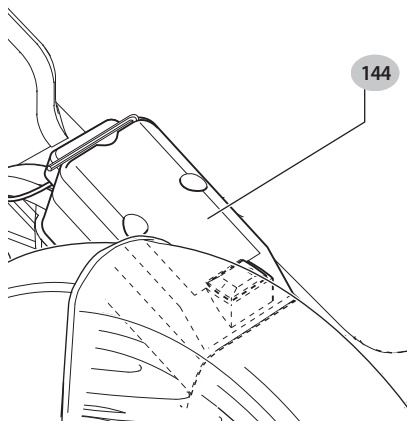
Joonis / Pav. / Attēls / Рисунок A8



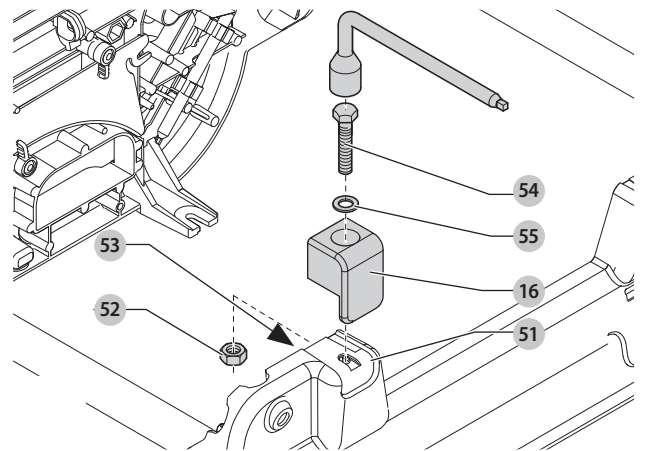
Joonis / Pav. / Attēls / Рисунок A9



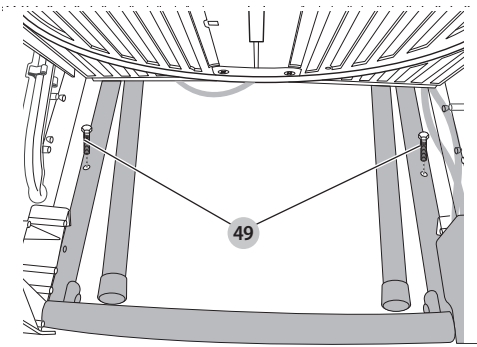
Joonis / Pav. / Attēls / Рисунок A10



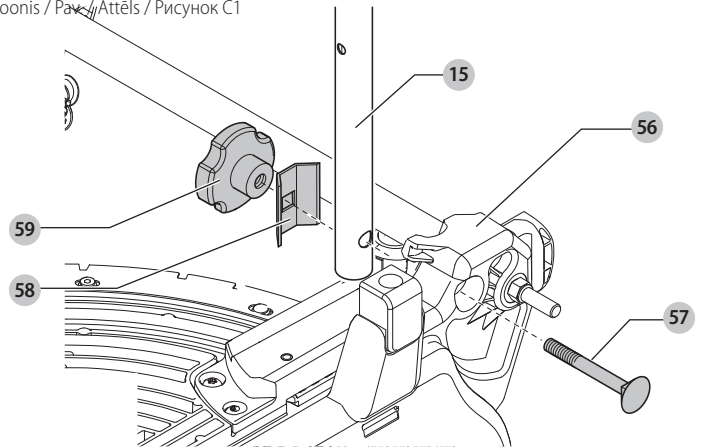
Joonis / Pav. / Attēls / Рисунок B



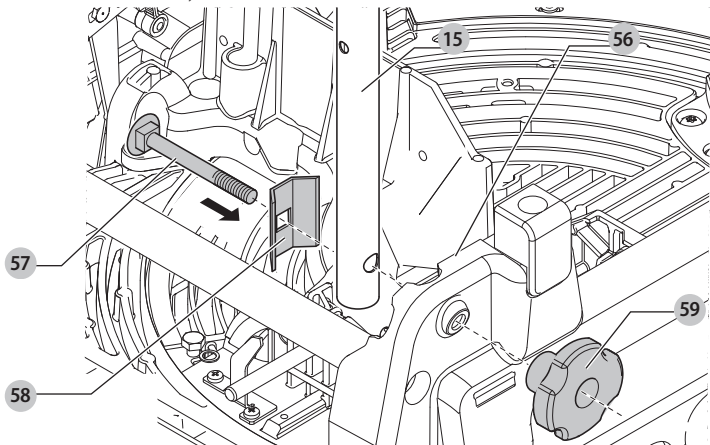
Joonis / Pav. / Attēls / Рисунок B1



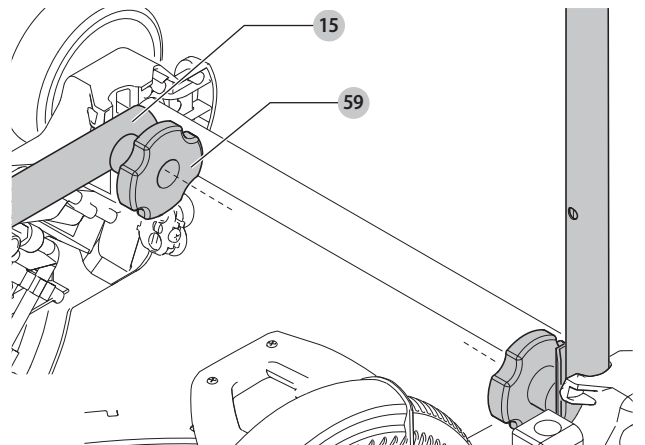
Joonis / Pav. / Attēls / Рисунок C1



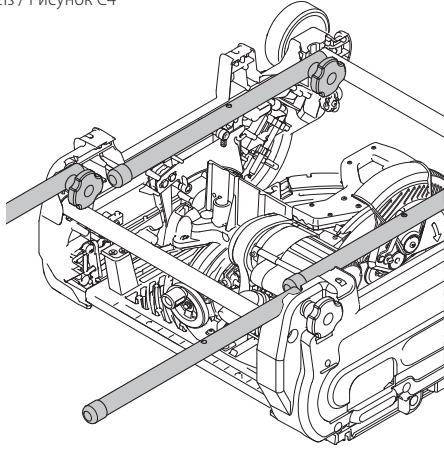
Joonis / Pav. / Attēls / Рисунок C2



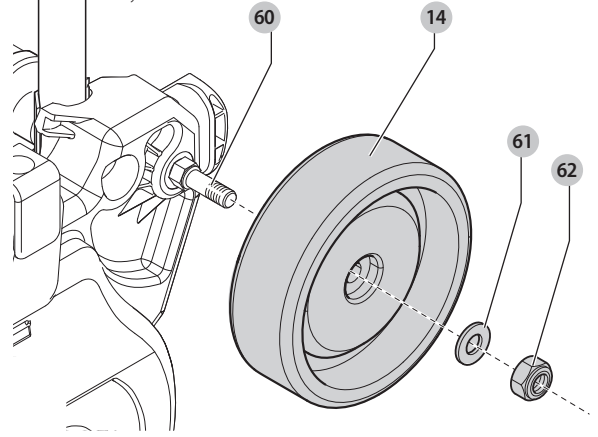
Joonis / Pav. / Attēls / Рисунок C3



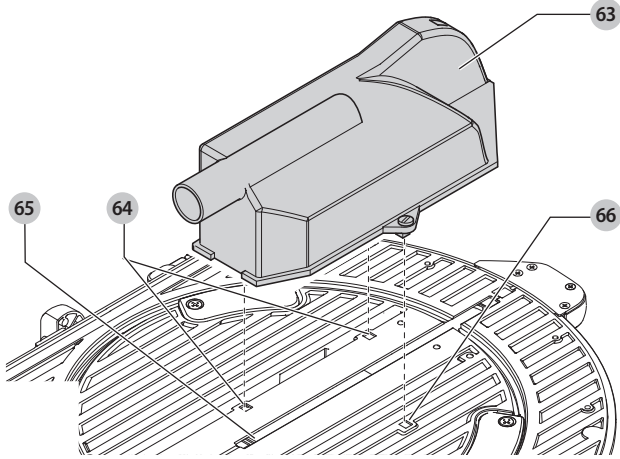
Joonis / Pav. / Attēls / Рисунок C4



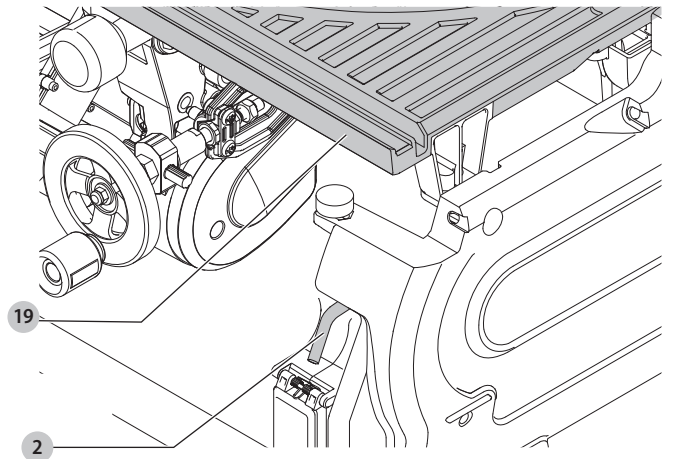
Joonis / Pav. / Attēls / Рисунок D



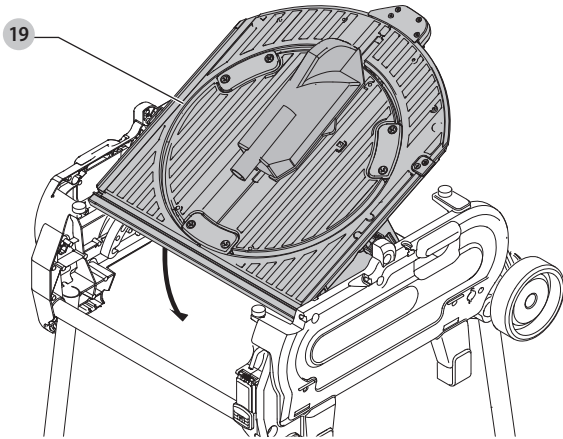
Joonis / Pav. / Attēls / Рисунок E



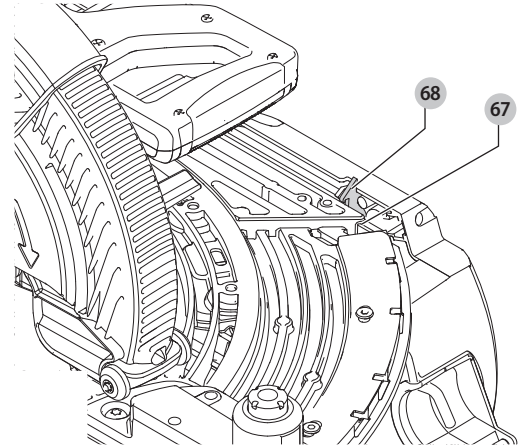
Joonis / Pav. / Attēls / Рисунок F1



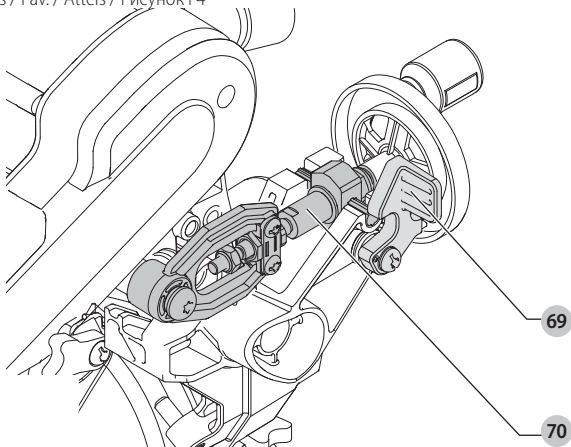
Joonis / Pav. / Attēls / Рисунок F2



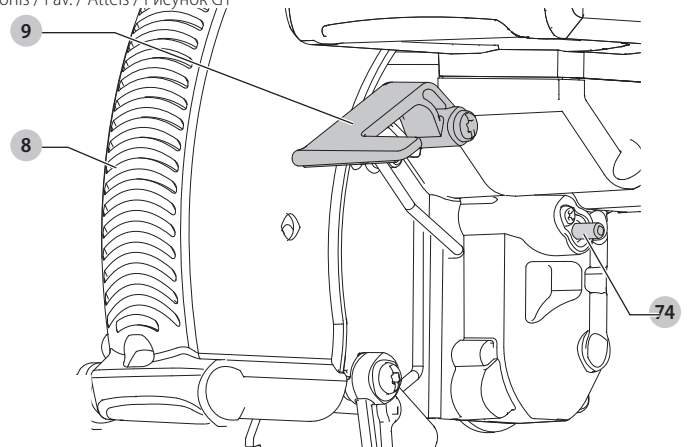
Joonis / Pav. / Attēls / Рисунок F3



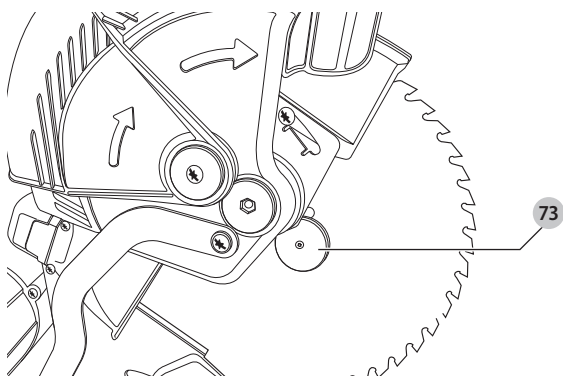
Joonis / Pav. / Attēls / Рисунок F4



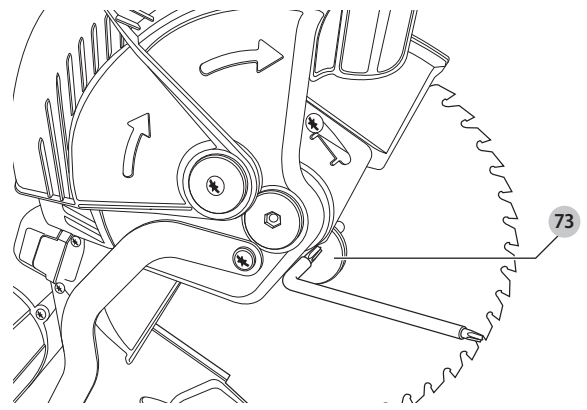
Joonis / Pav. / Attēls / Рисунок G1



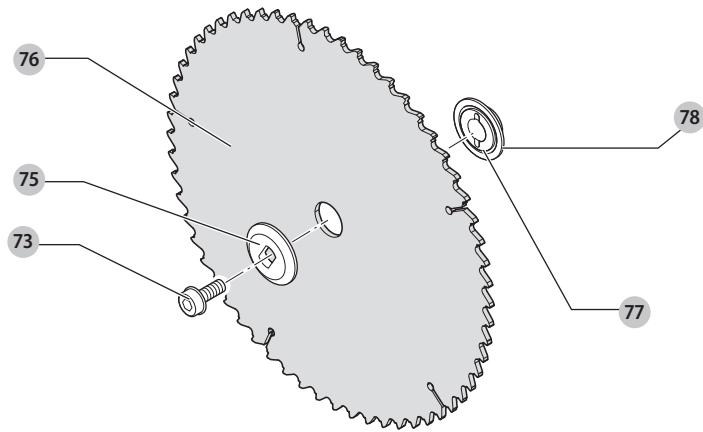
Joonis / Pav. / Attēls / Рисунок G2



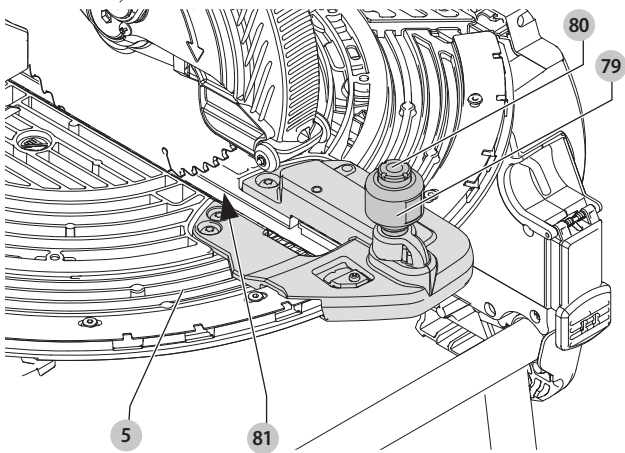
Joonis / Pav. / Attēls / Рисунок G3



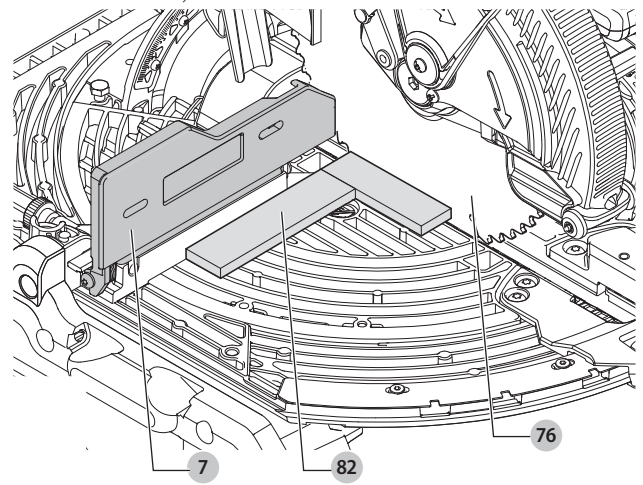
Joonis / Pav. / Attēls / Рисунок G4



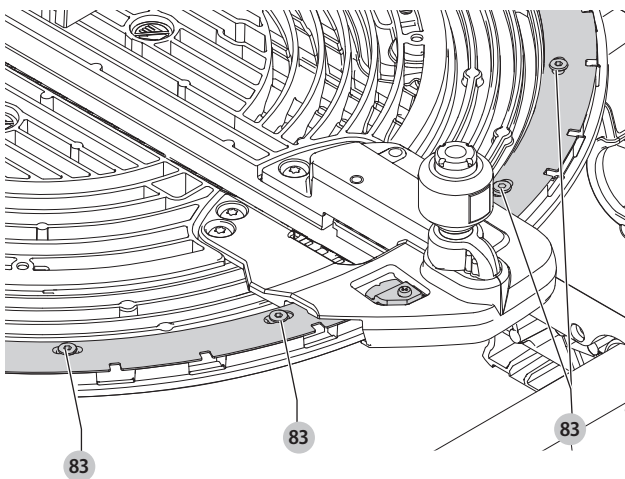
Joonis / Pav. / Attēls / Рисунок H1



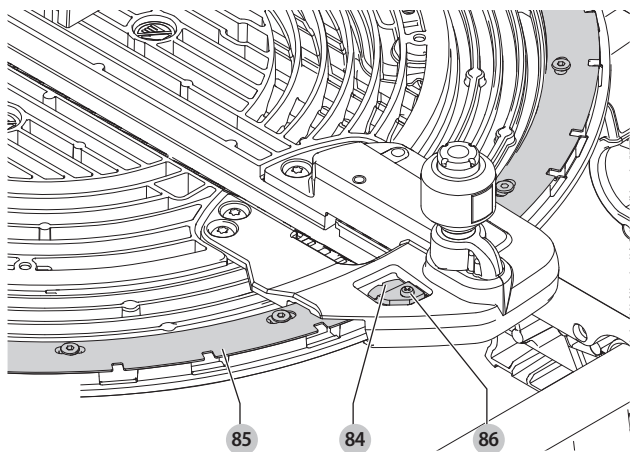
Joonis / Pav. / Attēls / Рисунок H2



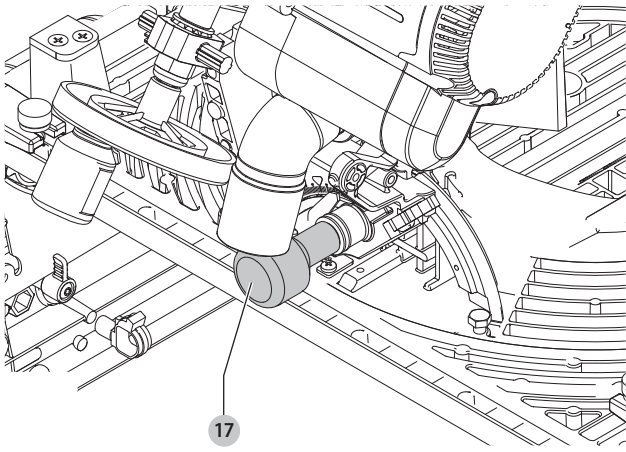
Joonis / Pav. / Attēls / Рисунок H3



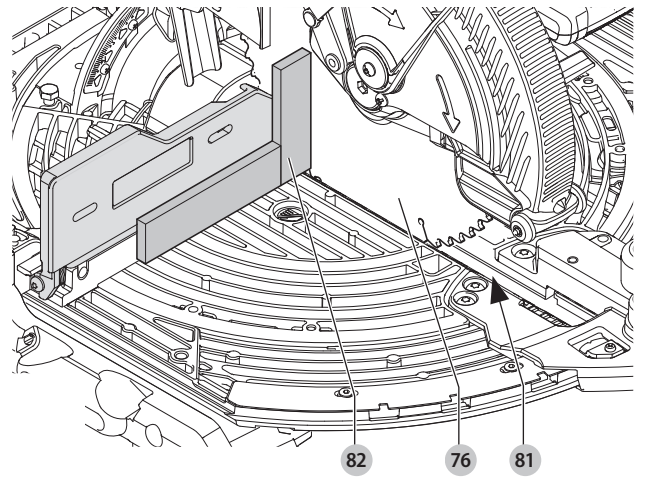
Joonis / Pav. / Attēls / Рисунок H4



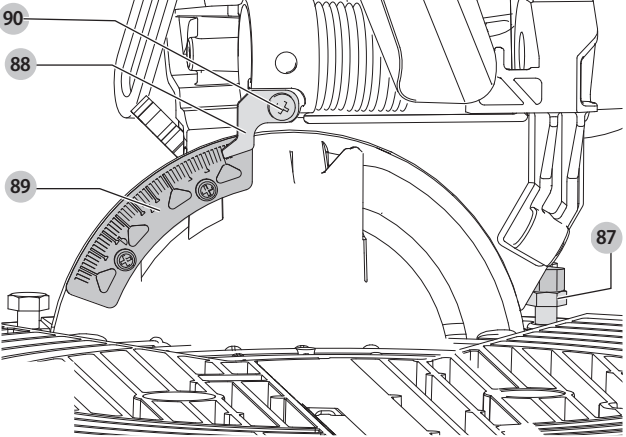
Joonis / Pav. / Attëls / Рисунок I1



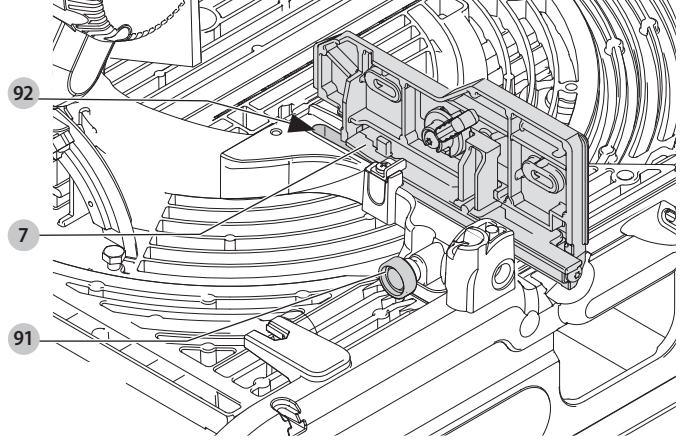
Joonis / Pav. / Attëls / Рисунок I2



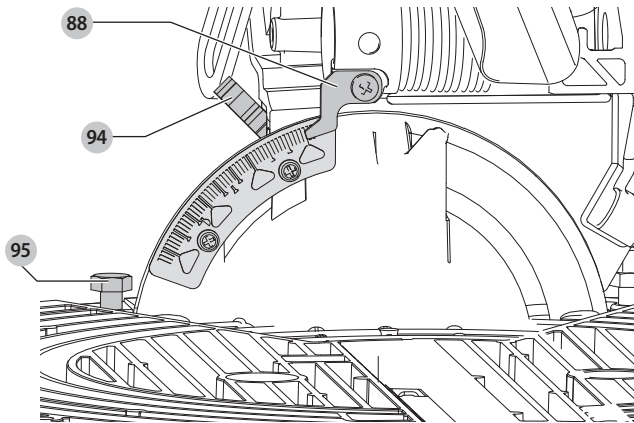
Joonis / Pav. / Attëls / Рисунок I3



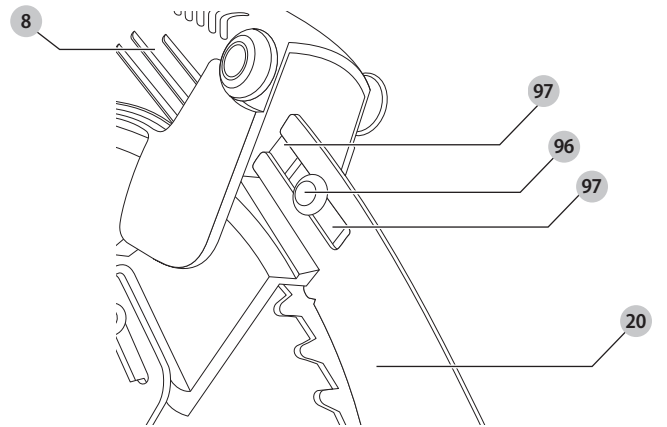
Joonis / Pav. / Attëls / Рисунок J



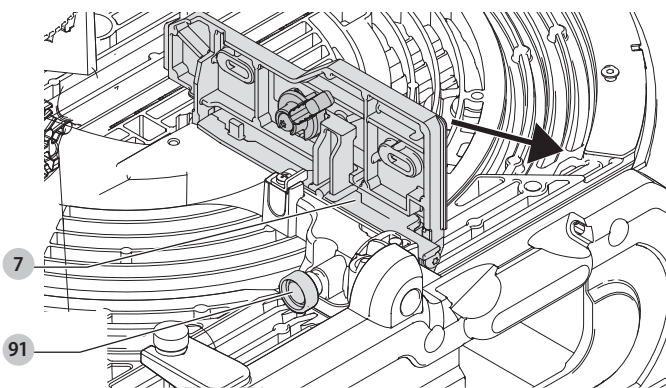
Joonis / Pav. / Attëls / Рисунок K



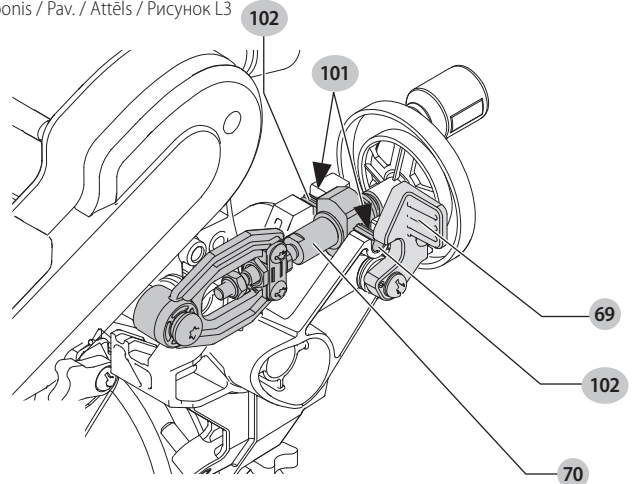
Joonis / Pav. / Attëls / Рисунок L1



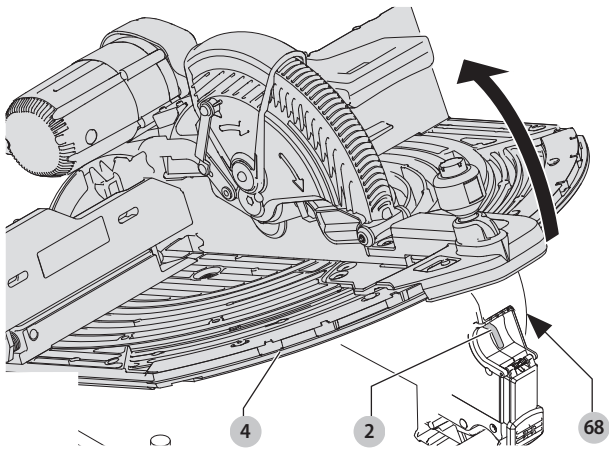
Joonis / Pav. / Attëls / Рисунок L2



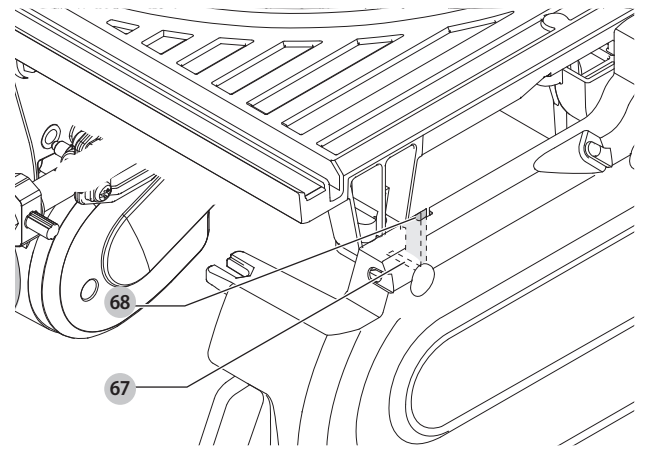
Joonis / Pav. / Attëls / Рисунок L3



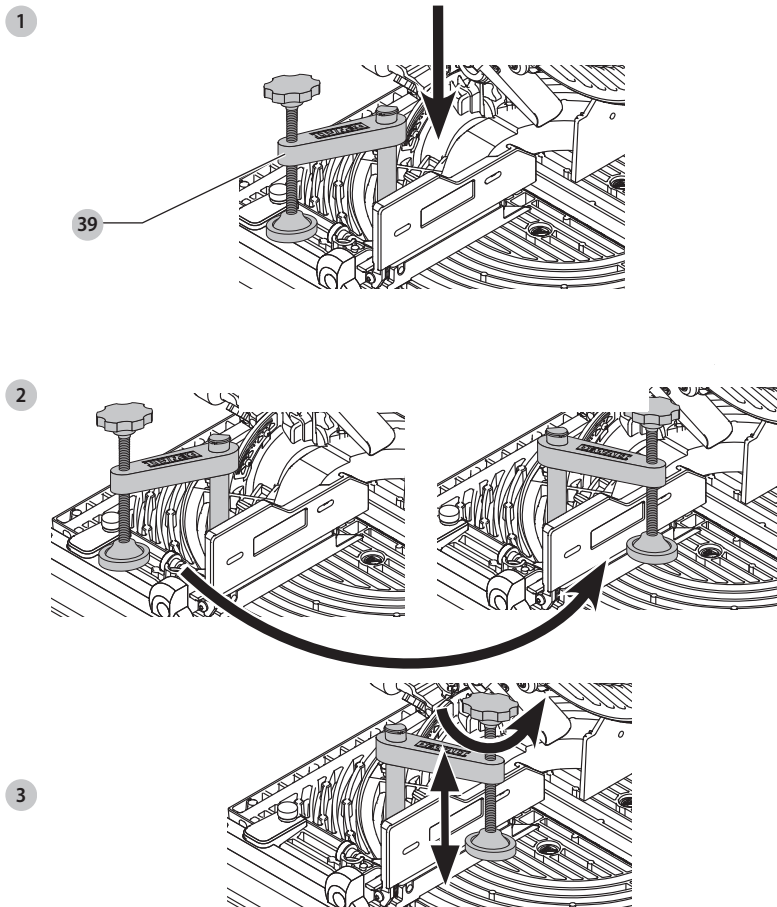
Joonis / Pav. / Attēls / Рисунок L4



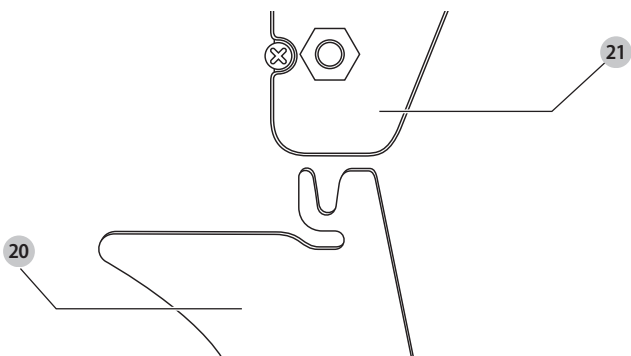
Joonis / Pav. / Attēls / Рисунок L5



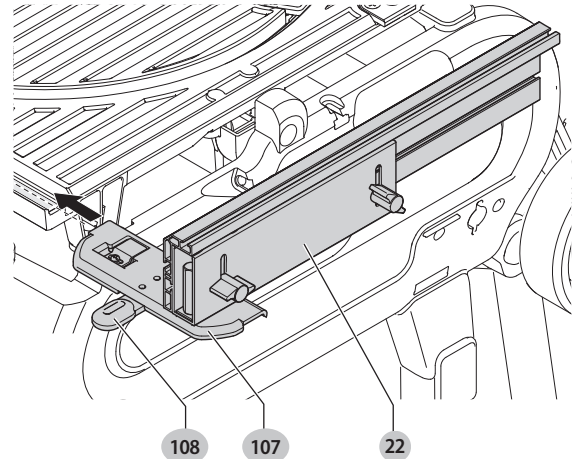
Joonis / Pav. / Attēls / Рисунок M



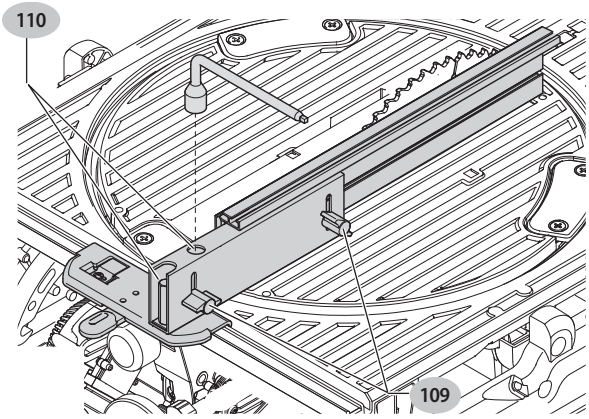
Joonis / Pav. / Attēls / Рисунок N



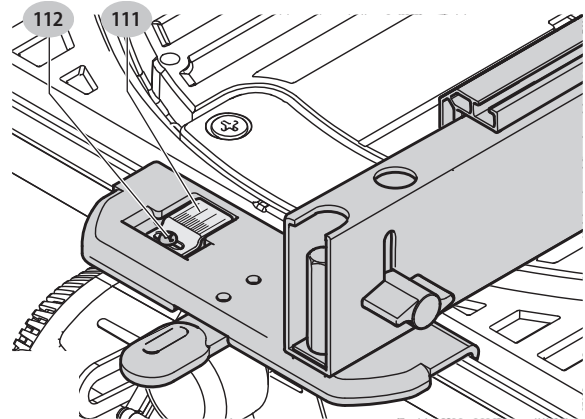
Joonis / Pav. / Attēls / Рисунок O1



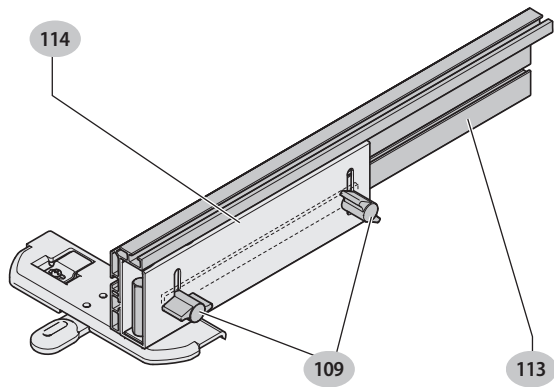
Joonis / Pav. / Attēls / Рисунок O2



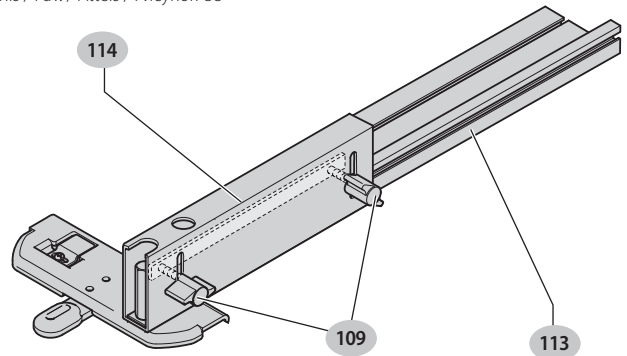
Joonis / Pav. / Attēls / Рисунок O3



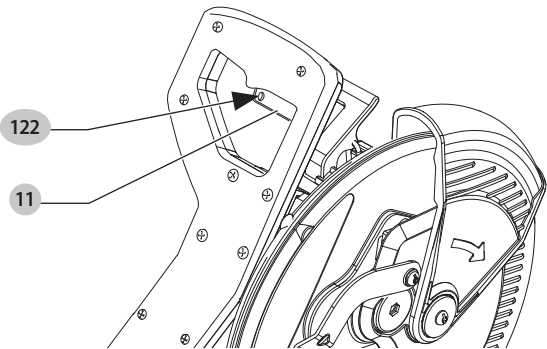
Joonis / Pav. / Attēls / Рисунок O4



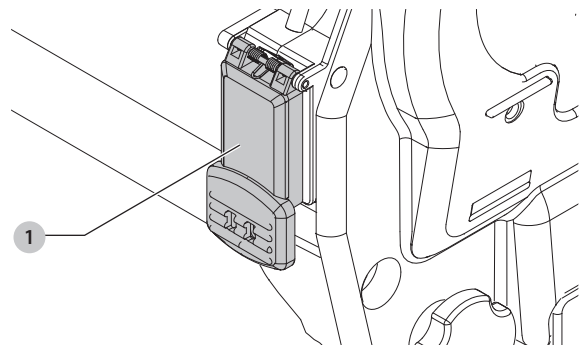
Joonis / Pav. / Attēls / Рисунок O5



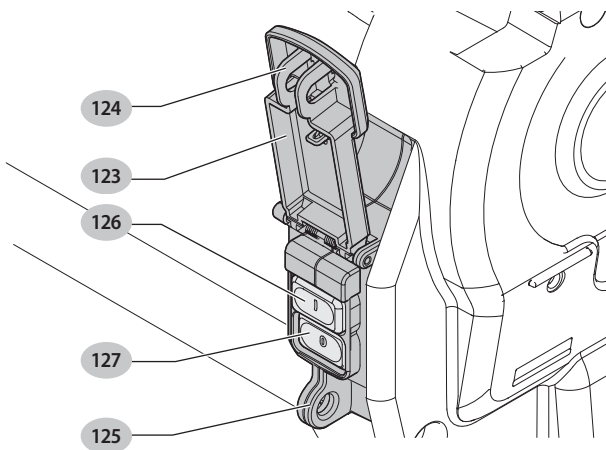
Joonis / Pav. / Attēls / Рисунок P1



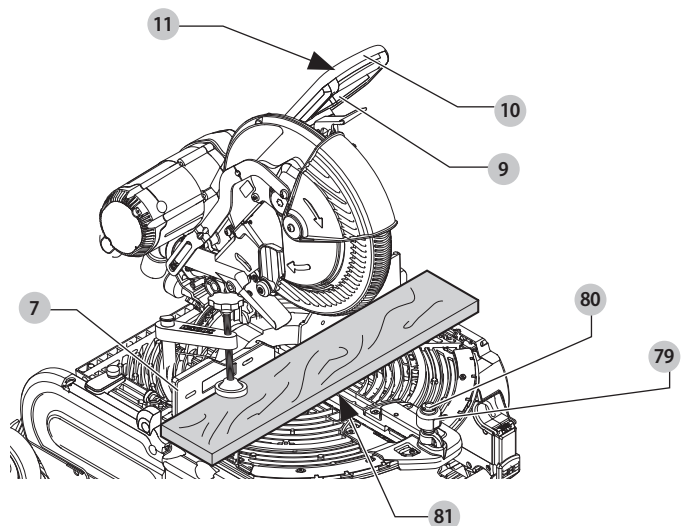
Joonis / Pav. / Attēls / Рисунок P2



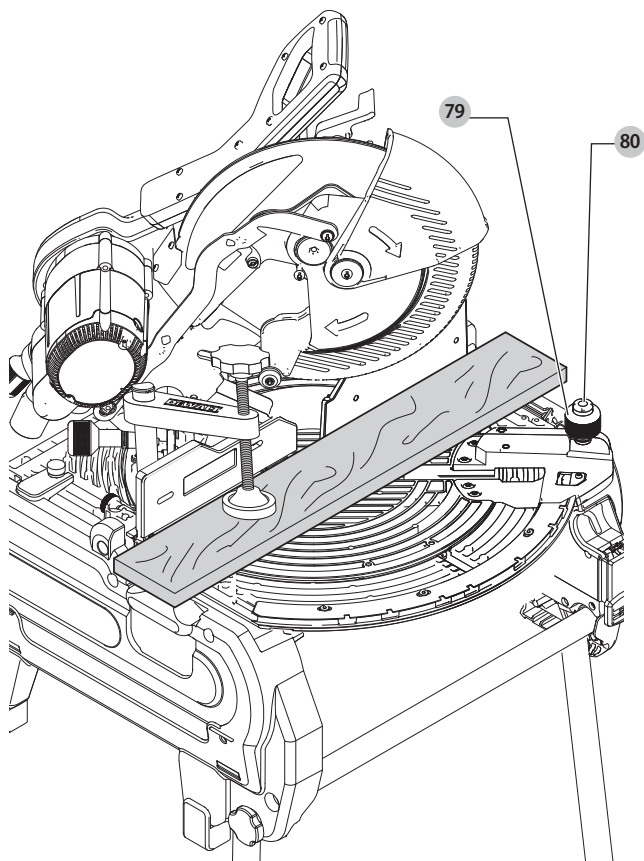
Joonis / Pav. / Attēls / Рисунок P3



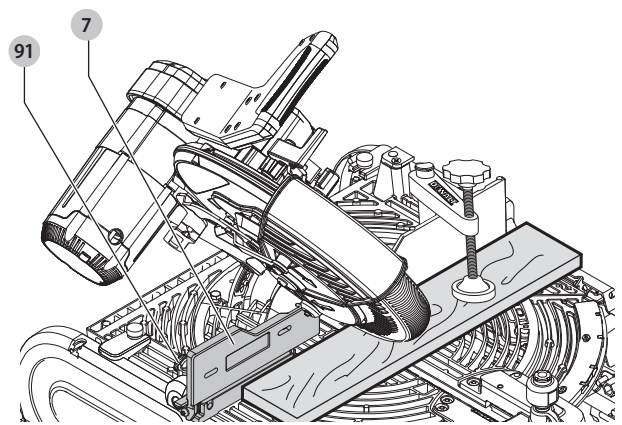
Joonis / Pav. / Attēls / Рисунок Q1



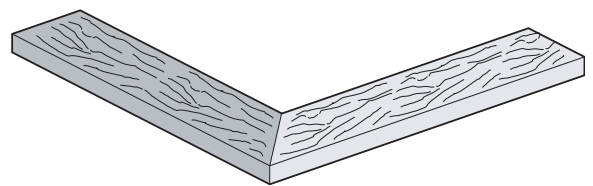
Joonis / Pav. / Attēls / Рисунок Q2



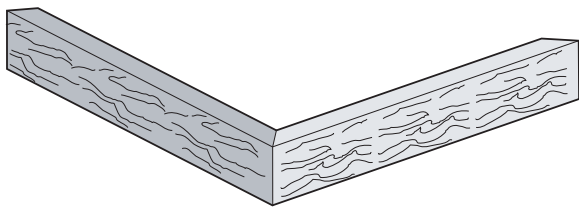
Joonis / Pav. / Attēls / Рисунок Q3



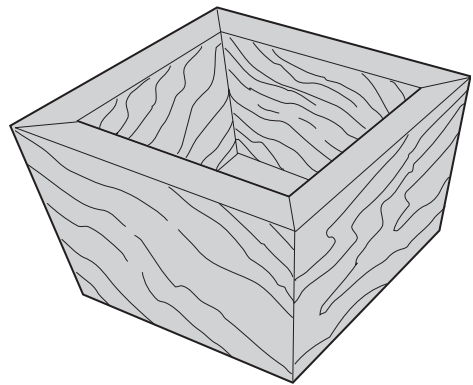
Joonis / Pav. / Attēls / Рисунок R1



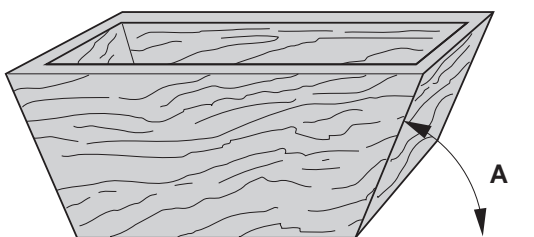
Joonis / Pav. / Attēls / Рисунок R2



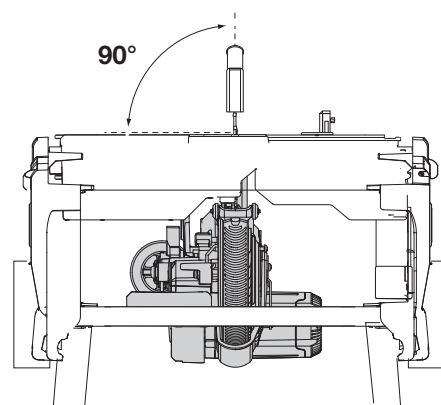
Joonis / Pav. / Attēls / Рисунок R3



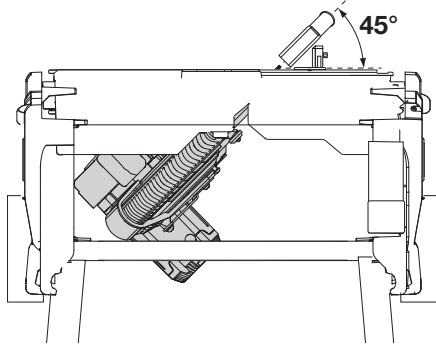
Joonis / Pav. / Attēls / Рисунок R4



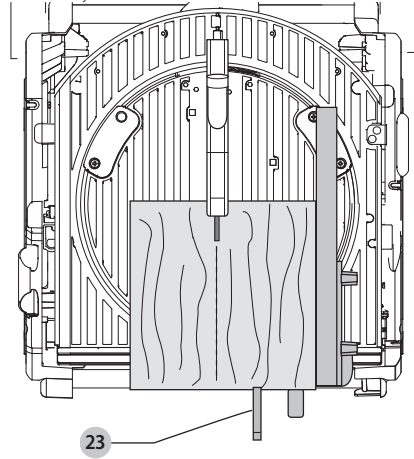
Joonis / Pav. / Attēls / Рисунок S1



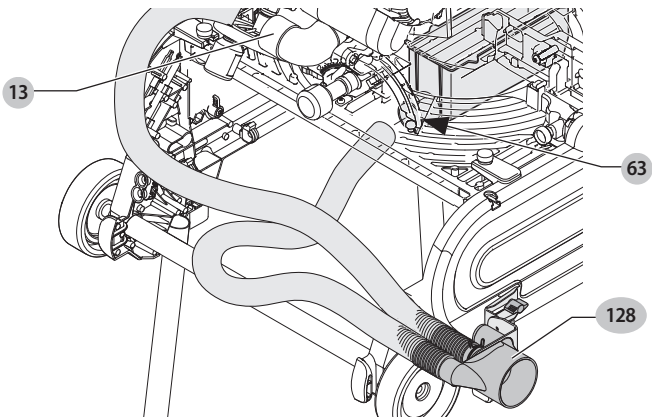
Joonis / Pav. / Attēls / Рисунок S2



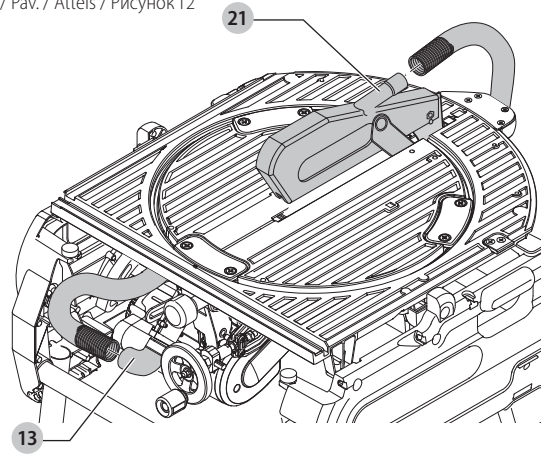
Joonis / Pav. / Attēls / Рисунок S3



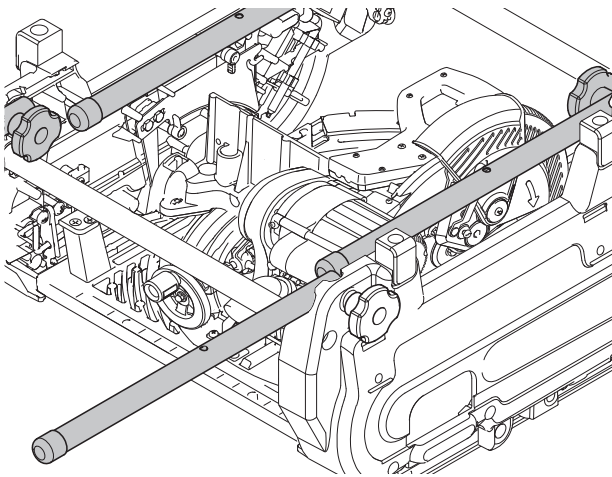
Joonis / Pav. / Attēls / Рисунок T1



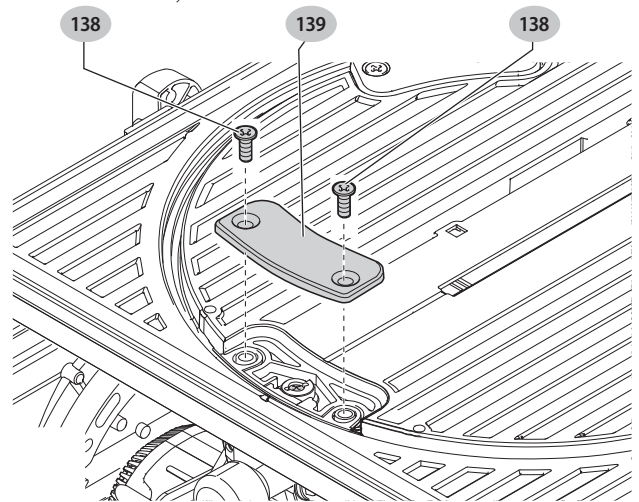
Joonis / Pav. / Attēls / Рисунок T2



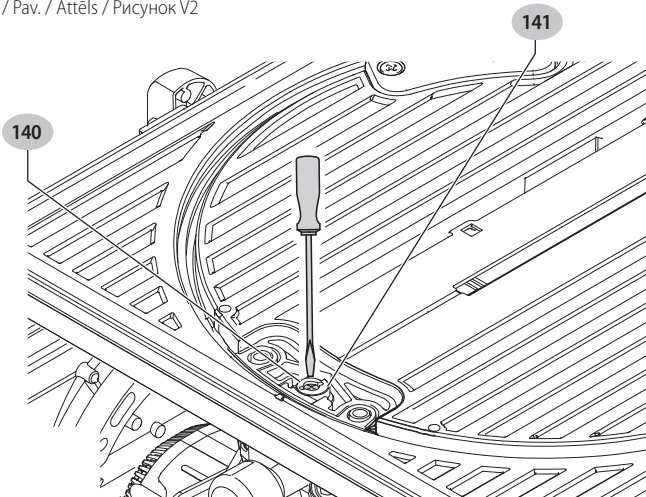
Joonis / Pav. / Attēls / Рисунок U



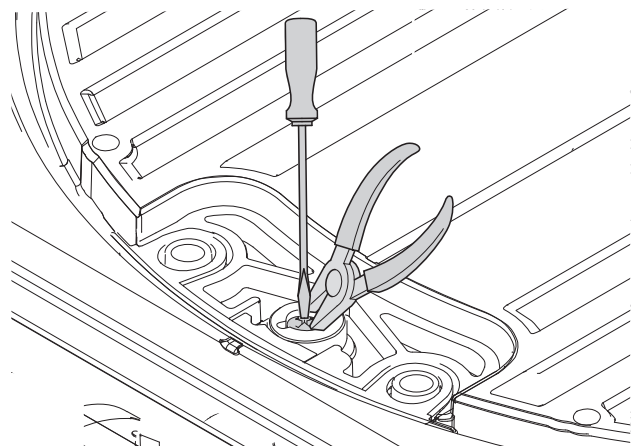
Joonis / Pav. / Attēls / Рисунок V1



Joonis / Pav. / Attēls / Рисунок V2



Joonis / Pav. / Attēls / Рисунок V3



PÖÖRDSAAG

D27107, D27107XPS

Õnnitlused!

Olete valinud DEWALTi tööriista. Aastatepikkused kogemused, põhjalik tootarendus ja innovatsioon teevad DEWALTist ühe usaldusväärsema partneri professionaalsetele elektritööriistade kasutajatele.

Tehnilised andmed

		D27107	D27107XPS
Pinge	V _{AC}	230	230
Tüüp		7	5 (D27107 LED-töölambiga)
Tarbitav võimsus	W	2000	2000
Väljundvõimsus	W	1080	1080
Ketta maks. kiirus	p/min	4000	4000
Ketta läbimõõt	mm	305	305
Ketta ava	mm	30	30
Ketta paksus	mm	2,1–2,2	2,1–2,2
Kiilnoa paksus	mm	2,5	2,5
Saeketta automaatse pidurdamise aeg	s	< 10	< 10
Kaal	kg	42	42

Lõikejõudlus

Nurgasae režiim

Nurklõige (maks. asendid)	vasak	48°	48°
	parem	48°	48°
Kaldlõige (maks. asendid)	vasak	48°	48°
	parem	2°	2°

Maks. 90°/90° ristlõige	mm	205 x 63	205 x 63
Maks. 45° nurklõige	mm	160	160
Maks. lõikesügavus 90° juures	mm	90	90
45° kaldlõike maks. sügavus	mm	60	60
Maks. lõikesügavus 45° kalde ja 45° nurgaga	mm	60	60

Saepingi režiim

Maksimaalne pikilõige vasakul/paremal	mm	120/320	120/320
Lõikesügavus 90° juures	mm	81	81
Lõikesügavus 45° juures	mm	56	56

Müra- ja vibratsiooniväärtused (kolme telje vektorsumma) vastavalt standardile EN61029:

L _{PA} (helirõhu tase)	dB(A)	95,0	95,0
L _{WA} (helivõimsuse tase)	dB(A)	106,0	106,0
K (antud helitaseme määramatus)	dB(A)	3,0	3,0
Vibratsioonitugevus a _h =	m/s ²	2,1	2,1
Määramatus K =	m/s ²	1,5	1,5

Teabelehel esitatud vibratsioonitase on mõõdetud vastavalt standardis EN61029 toodud standardtestile ja seda võib kasutada tööriistade võrdlemiseks. Seda võib kasutada mõju esmasel hindamisel.



HOIATUS! Avaldatud vibratsioonitugevus puudutab tööriista põhirakendusi. Kui aga tööriista kasutatakse muul viisil, erinevate lisatarvikutega või kui seda on halvasti hooldatud, võib vibratsioonitugevus erineda. Sellisel juhul võib vibratsiooni mõju kogu tööaja kestel olla märkimisväärselt tugevam.

Vibratsiooni mõju hindamisel tuleb arvesse võtta ka seda aega, mil tööriist on välja lülitatud või töötab tühikäigul. See võib märkimisväärselt vähendada vibratsiooni kogu tööaja kestel.

Määrake kindlaks täiendavad ohutusmeetmed kasutaja kaitsmiseks vibratsiooni mõjude eest: tööriistade ja tarvikute hooldamine, käte hoidmine soojas ja tööprotsesside korraldus.

MÄRKUS! Seade on mõeldud ühendamiseks elektrisüsteemiga, mille maksimaalne lubatud näivtakistus Z_{max} kasutaja liitumiskohas (kilbis) on 0,28 Ω.

Kasutaja peab veenduma, et seade oleks ühendatud vooluvõrguga, mis vastab sellele nõudele. Vajadusel võib kasutaja küsida süsteemi näivtakistust liitumiskohas elektrifirmalt.

EÜ vastavusdeklaratsioon

Masinadirektiiv



PÖÖRDSAAG

D27107/D27107XPS

DEWALT kinnitab, et jaotises „**Tehnilised andmed**“ kirjeldatud tooted vastavad järgmistele nõuetele:

2006/42/EÜ, EN61029-1:2009 +A.11:2010, EN61029-2-11:2012 +A11:2013.

Need seadmed vastavad ka direktiividele 2014/30/EL ja 2011/65/EL. Lisateabe saamiseks pöörduge alltoodud aadressil DEWALTi poole või vaadake kasutusjuhendi tagakaanel olevat infot.

Allakirjutanu vastutab tehnilise toimiku koostamise eest ja on vormistanud deklaratsiooni DEWALTi nimel.



Markus Rompel
Tehnoloogiajuht
DEWALT, Richard-Klinger-Straße 11,
D-65510, Idstein, Saksamaa
19.06.2017

Definitsioonid. Ohutusjuhised

Allpool toodud määratlused kirjeldavad iga märksõna olulisuse astet. Palun lugege juhendit ja pöörake tähelepanu nendele sümbolitele.



OHT! Tähistab tõenäolist ohtlikku olukorda, mis juhul, kui seda ei väldita, **lõppeb surma või raske kehavigastusega**.



HOIATUS! Tähistab võimalikku ohtlikku olukorda, mis juhul, kui seda ei väldita, **võib lõppeda surma või raske kehavigastusega**.



ETTEVAATUST! Tähistab võimalikku ohtlikku olukorda, mis juhul, kui seda ei väldita, **võib lõppeda kerge või mõõdukate kehavigastustega**.

NB! Viitab tegevusele, **mis ei too kaasa kehavigastust**, kuid mis juhul, kui seda ei väldita, **võib põhjustada varalist kahju**.



Tähistab elektrilöögiohtu.



Tähistab tuleohtu.

Ohutuseeskirjad



HOIATUS! Elektritööriistade kasutamisel tuleb alati järgida põhilisi ohutusnõudeid, et vähendada tulekahju, elektrilöögi ja kehavigastuste ohtu.

Enne seadme kasutamist lugege kõik need juhised läbi ja hoidke need alles.

HOIDKE KASUTUSJUHEND HILISEMAKS KASUTAMISEKS ALLES

Üldised ohutuseeskirjad

1. Hoidke tööpiirkond puhas.

- Korralagedus tööpiirkonnas ja pingil võib põhjustada õnnetusi.

2. Võtke arvesse töökeskkonda.

- Ärge hoidke tööriista vihma käes. Ärge kasutage tööriista niisketes ega märgades tingimustes. Hoolitsege, et tööpiirkond oleks korralikult valgustatud (250–300 luks). Ärge kasutage tööriista tule- või plahvatusohtlikes tingimustes, nt kergestisüttivate vedelike või gaaside läheduses.

3. Kaitske end elektrilöögi eest.

- Vältige kokkupuudet maandatud pindadega (näiteks torud, radiaatorid, pliidid ja külmikud). Tööriista kasutamisel

äärmuslikes tingimustes (kõrge õhuniiskus, metallipuru jne) saab elektriohutust suurendada, paigaldades isoleeriva trafo või lekkevoolukaitsme.

4. Hoidke kõrvalised isikud eemal.

- Ärge lubage tööga mitteseotud isikutel (eriti lastel) puudutada tööriista või pikendusjuhet ning hoidke nad tööpiirkonnast eemal.

5. Kui tööriista ei kasutata, pange see hoiule.

- Kui tööriista ei kasutata, peavad need olema väljaspool laste käeulatuses kuivas kohas kindlalt luku taga.

6. Ärge koormake tööriista üle.

- See töötab paremini ja ohutumalt ettenähtud võimsusel.

7. Kasutage õiget tööriista.

- Ärge püüdke teha väikeste tööriistadega tööd, mille jaoks on mõeldud võimsad tööriistad. Ärge kasutage tööriista muuks kui ettenähtud otstarbeks. Näiteks ärge saagige ketassaega puuksi ega palke.

8. Kandke nõuetekohast riietust.

- Ärge kandke lehvivaid rõivaid ega ehteid, kuna need võivad takerduda liikuvate osade külge. Väljas töötamisel on soovitatav kanda mittelibisevaid jalatseid. Kandke pikkade juuste kaitseks peakatet.

9. Kasutage kaitsevarustust.

- Kasutage alati kaitseprille. Kasutage näo- või tolmu maski, kui töötamisel tekib tolmu või õhkupaikuvaid osakesi. Kui need osakesed võivad olla tulised, kandke lisaks kuumuskindlat põlle. Kandke alati silmade kaitset. Kandke alati kiivrit.

10. Ühendage tolmu eemaldamise seade.

- Kui seadmel on tolmu eemaldamise ja kogumise seadmete ühendamise võimalus, veenduge, et need oleksid ühendatud ja et neid kasutatakse õigesti.

11. Kasutage toitejuhet õigesti.

- **Ärge kunagi eemaldage pistikut juhtmest tõmmates.** Hoidke juhe eemal kuumusest, õlist ja teravatest servadest. Mitte kunagi ärge kandke tööriista juhtmest hoides.

12. Kinnitage detail.

- Võimalusel kasutage detaili hoidmiseks pitskruvisid või kruustange. See on ohutum kui käega kinnihoidmine ja nii on teil mõlemad käed töötamiseks vabad.

13. Ärge küünitage.

- Seiske alati kindlalt jalgel ja hoidke tasakaalu.

14. Hoolitsege tööriistade eest.

- Hoidke lõiketarvikuid terava ja puhtana – nii töötavad need paremini ja ohutumalt. Järgige juhiseid määrimise ja tarvikute vahetamise kohta. Kontrollige tööriistu regulaarselt ning kahjustuste avastamisel laske need parandada volitatud teeninduskeskuses. Hoidke käepidemed ning lülitid kuivad, puhtad ning vabad õlist ja määretest.

15. Eemaldage tööriistad vooluvõrgust.

- Kui tööriista ei kasutata, enne hooldamist ning tarvikute (näiteks terad, otsikud ja lõikurid) vahetamist eemaldage tööriist vooluvõrgust.

16. Eemaldage reguleerimis- ja mutrivõtmed.

- Kujundage endale harjumus kontrollida enne tööriista kasutamist, kas reguleerimis- ja mutrivõtmed on selle küljest eemaldatud.

17. Vältige seadme ootamatut käivitumist.

- Ärge kunagi kandke tööriista, sõrm lülilil. Enne tööriista vooluvõrku ühendamist veenduge, et see oleks välja lülitatud.

18. Kasutage välitingimustesse sobivaid pikendusjuhtmeid.

- Enne kasutamist kontrollige pikendusjuhet ning kahjustuste avastamisel vahetage see välja. Tööriistaga töötamisel õues kasutage ainult välitingimustesse mõeldud pikendusjuhtmeid, millel on vastav tähistus.

19. Säilitage valvsus.

- Jälgige oma tegevust. Rakendage kainet mõistust. Ärge kasutage elektritööriista väsinuna ega alkoholi või narkootikumide mõju all olles.

20. Kontrollige, et kõik osad oleksid terved.

- Enne kasutamist vaadake tööriist ja toitejuhe hoolikalt üle, et teha kindlaks, kas see töötab korralikult ja täidab ettenähtud funktsiooni. Veenduge, et liikuvad osad on õiges asendis ega ole kinni kiilunud, detailid on terved ja kinni ning puuduvad muud tingimused, mis võivad mõjutada tööriista tööd. Kui kaitse või mõni muu osa on kahjustatud, peab selle parandama või välja vahetama volitatud teeniduskeskus, v.a juhul, kui selles kasutusjuhendis on märgitud teisiti. Laske defektsed lülitid välja vahetada volitatud teeninduses.
- Ärge kasutage tööriista, kui seda ei saa lülitist sisse ja välja lülitada.
- Ärge üritage teha ise parandustöid.



HOIATUS! Mis tahes tarvikute või lisaseadmete kasutamine või seadme kasutamine viisil, mida selles kasutusjuhendis ei soovitata, võib lõppeda kehavigastustega.

21. Laske oma tööriist remontida kvalifitseeritud isikul.

- See elektritööriist vastab kõigile asjakohastele ohutusnõuetele. Parandustöid võivad teha ainult kvalifitseeritud isikud originaalvaruosi kasutades; vastasel korral võib kasutajale tekkida märkimisväärne oht.

Täiendavad ohutusnõuded nurgasaagide kasutamisel

- Enne töö algust veenduge, et kõik lukustusnupud ja fikseerimishoovad oleksid kinni.
- Kaldsaagimisel veenduge, et saelatt on kindlalt fikseeritud.
- Ärge kasutage seadet, kui kaitsekate on eemaldatud, ei toimi või ei ole õigesti hooldatud.
- Mitte kunagi ärge viige kätt saeketta lähedale, kui saag on ühendatud vooluallikaga.
- Mitte kunagi ärge üritage peatada kiiresti liikuvat seadet tööriista või muu eseme surumisega vastu saeketast; see võib põhjustada raske õnnetuse.
- Valige lõigatava materjali jaoks sobiv ketas.

- Saeketta ja pinnulise materjali käsitlemisel kandke sobivaid kindad.
- Mitte kunagi ärge tehke mingeid puhastus- ega hooldustöid, kui seade veel töötab ja pea ei ole algasendis.
- Kaitsekatte eesmisel osal on saagimisel nähtavuse tagamiseks pilud. Kuigi tänu avadele on õhkupaiskuvate osakeste hulk märgatavalt väiksem, tuleks läbi avade vaatamisel sellegipoolest alati kanda kaitseprille.
- Ärge asendage paigaldatud laserit teist tüüpi laseritega. Remonditöid tohib teha ainult seadme tootja või volitatud esindaja.
- Ärge kunagi saagige lühemaid detaile kui 200 mm.
- Lisatoeta saab seadmega töödelda järgmiste maksimummõõtmetega detaile.
 - Kõrgus 63 mm x laius 205 mm x pikkus 500 mm.
 - Pikemaid detaile tuleb toetada sobiva lauaga, näiteks DE3474. Kinnitage detail alati kindlalt.
- Nurgasae režiimis kasutamise ajal tuleb veenduge, et saeketta laua alla jääv osa oleks joonisel E kujutatud kaitsekattega **63** üleni kaetud.

Täiendavad ohutusnõuded saepinkide kasutamisel

- Veenduge, et ketas pöörleks õiges suunas ja et hambad oleksid suunatud saepingi esikülje poole.
- Enne töö algust veenduge, et kõik lukustusnupud ja fikseerimishoovad oleksid kinni.
- Veenduge, et kõik kettad ja äärikud oleksid puhtad ja et võru süvendiga küljed oleksid ketta vastas. Kinnitage korralikult völlumutter.
- Kasutage õigesti teritatud saekettaid. Pidage kinni saekettale märgitud maksimaalsest kiirusest. Märgitud maksimaalne kiirus peab alati olema suurem kui andmesildile märgitud kiirus.
- Ärge kunagi kasutage saagi ilma ülemise ja alumise kaitsekatteta.
- Mitte kunagi ärge viige kätt saeketta lähedale, kui saag on ühendatud vooluallikaga.
- Enne ketaste vahetamist või hooldustöid lahutage saag vooluvõrgust.
- Kasutage alati lükkamispulka ning ärge pange käsi pöörlevale saekettale lähemale kui 200 mm.
- Ärge üritage kasutada seadet nimiväärtusest erineva pingega.
- Ärge määrige liikuvat saeketast.
- Ärge küünitage saeketta taha.
- Kui te lükkamispulka ei kasuta, hoidke seda alati ettenähtud kohas.
- Ärge seiske seadme peal.
- Transpordi ajaks katke saeketta ülaosa kinni, näiteks kaitsekattega.
- Ärge kasutage kaitsekattet seadme käsitlemiseks ega transportimiseks.
- Soonte lõikamine, süvendite ja avade lõikamine ei ole lubatud.

- Veenduge, et kiilnuga oleks õigesti reguleeritud. Ärge kunagi kasutage saagi, kui kiilnuga pole paigaldatud.
- Ärge kunagi saagige lähemaid detaile kui 30 mm.
- Lisatoeta saab seadmega töödelda järgmiste maksimummõõtmega detaile.
 - Kõrgus 81 mm x laius 400 mm x pikkus 600 mm.
 - Pikemad detailid tuleb toetada sobiva lisalauaga, näiteks D271055 või D271058.

Täiendavad ohutusnõuded pöördsaaigide kasutamisel

- Enne sae kasutamist tuleb veenduda, et masin oleks stabiilne. Masinat ei tohi kunagi asetada ebaühtlasele pinnale. Vajadusel kinnitage masin tööpingile, kasutades 150 mm pikkuseid kuuskantpeaga kruvisid.
- Ärge kunagi kasutage masinat ilma kaitsekatteteta, eriti pärast töörežiimi vahetamist. Hoolditsete, et kaitsekatted oleksid heas korras ja korralikult hooldatud.
- Kui vaheplaat on kulunud, vahetage see välja.
- Veenduge, et fiksaator oleks saepingi režiimis kindlalt tööasendisse fikseeritud.
- Veenduge, et fiksaator oleks saepingi režiimis kaldlõike tegemisel kindlalt fikseeritud.
- Sae töörežiimi vahetamisel veenduge, et laud oleks õigesti lukustatud.
- Saepingi režiimis ei tohi kunagi pikisaagida rauda sisaldavaid ega rauavabasid materjale.
- Enne mis tahes tarvikute kasutamist lugege kasutusjuhendit. Tarvikute vale kasutamine võib põhjustada kahjustusi.
- Pidage kinni saekettale märgitud maksimaalsest kiirusest.
- Saeketta käsitsemisel kasutage hoidikut või kandke kindaid.
- Veenduge, et saeketas pöörleks õiges suunas. Hoidke ketas terav.
- Saeketta maksimaalne lubatud kiirus peab olema alati võrdne tööriista andmesildile märgitud tühikäigukiirusega või sellest suurem.
- Ärge kasutage saekettaid, mis ei vasta **tehnilistes andmetes** märgitud mõõtudele. Ärge kasutage ketta võlli otsa sobitamiseks vahetükke ega võllirõngaid. Kasutage ainult selles kasutusjuhendis kindlaks määratud saekettaid, mis vastavad standardile EN 847-1.
- Kaaluge spetsiaalsete müra vähendavate saeketaste kasutamist.
- Ärge kasutage KIIRLÕIKETERASEST kettaid.
- Ärge kasutage pragunenud ega muul viisil kahjustunud saekettaid.
- Pärast saagimise lõpetamist vabastage lüliti ja oodake enne lõikepea tagasi üles puhkeasendisse viimist, kuni saeketas on täielikult peatunud.
- Kaldsaagimisel veenduge, et latt oleks kindlalt fikseeritud.
- Ärge asetage midagi vastu ventilaatorit mootori võlli toetamiseks.
- Saeketta kaitse tõuseb automaatselt lati allaviimisel; lati tõstmisel laskub see alla saeketta kohale. Kaitsekattet võib tõsta käsitsi saeketta paigaldamisel ja eemaldamisel ning sae kontrollimisel. Mitte kunagi ärge tõstke kettakaitset käsitsi, kui saag ei ole välja lülitatud.
- Hoidke seadme ümbrust korras ning eemaldage lahtine materjal, nagu saepuru ja ärälõigatud tükid.
- Kontrollige regulaarselt, et mootori ventilatsioonivad on puhtad ja vabad laastudest.
- Enne hooldustööde tegemist ja saeketta vahetamist eemaldage seade vooluvõrgust.
- Kasutage ainult tootja soovitatud saekettaid. Veenduge, et kiilnuga ei oleks paksem kui saeketta poolt tehtav sisselõige ja mitte õhem kui saeketta korpus.
- Veenduge, et seade asetseks piisavalt stabiilsel ühetasasel pinnal.
- Ärge kasutage abrasiivseid ega teemantkettaid.
- Õnnetuse või rikke korral lülitage seade kohe välja ja eemaldage vooluvõrgust.
 - Teatage tekkinud tõrkest ning tähistage seade sobival viisil, et vältida teiste inimeste töötamast vigase seadmega.
- Kui saeketas kiilub saagimisel liiga kõvasti vajutamise tõttu kinni, lülitage seade välja ja eemaldage see vooluallikast. Eemaldage detail ja veenduge, et saeketas liigub vabalt. Lülitage seade sisse ja alustage saagimist uuesti väiksemat jõudu rakendades.
- Ärge eemaldage ärälõigatud tükke ega muid detaili osasid lõikepiirkonnast, kui seade töötab ja saepea ei ole algasendis.
- Ärge kasutage seadet ilma jalgadeta.
- Jälgige, et paikneksite alati lõikejoonest vasakul või paremal.
- Tagage piisav üld- või kohtvalgustus.
- Veenduge, et kasutajal oleks asjakohane ettevalmistus masina kasutamiseks, reguleerimiseks ja käitamiseks.
- Kui jätate masina järelevalveta, lülitage see välja.
- Veenduge, et LED vastaks EN 62471 nõuetele. Ärge asendage LEDi teist tüüpi valgusdiodiga. Kahjustuste korral laske leedlamp parandada volitatud remonditöökojas.
- Puidu saagimisel ühendage saag tolmu kogumisseadmega. Pidage alati silmas tolmu mõjutavaid tegureid, nagu:
 - töödeldava materjali tüüp (saepuruplaadist tuleb rohkem tolmu kui puidust);
 - saeketta teravus;
 - saeketta õige seadistus;
 - tolmueemaldi, mille õhu liikumiskiirus on vähemalt 20 m/s;
 - veenduge, et paikne tolmueemaldus ning katted, deflektorid ja rennid oleksid õigesti seadistatud.
- Mitte kunagi ärge saagige kergeid sulameid, eriti magneesiumisulameid.



HOIATUS! Soovitame kasutada rikkevoolukaitset, mille rakendumisvool on 30 mA või vähem.

Muud ohud

Saaigide kasutamisega kaasnevad järgmised ohud.

- Pöörlevate osade vastu puutumisest tulenevad vigastused.

Ka asjakohaste ohutusnõuete järgimisel ja turvaseadeldiste kasutamisel ei saa teatud ohu vältida. Need on järgmised.

- *Kuulmiskahjustused.*
- *Pöörleva saeketta katmata osade poolt põhjustatud õnnetuste oht.*
- *Vigastuse oht ketta vahetamisel.*
- *Sõrmede muljumise oht kaitsekate avamisel.*
- *Puidu, eriti tamme, kase ja MDF-plaatide saagimisel tekkiva tolmu sissehingamisest põhjustatud terviseohud.*

Mürataset mõjutavad järgmised tegurid:

- *Saetav materjal.*
- *Saeketta tüüp.*
- *Surumiskiõud.*

Järgmised tegurid suurendavad hingamisraskuste tekkimise ohtu.

- *Puidu saagimisel ei ole ühendatud tolmueemaldusseadet.*
- *Saastunud väljapuhkefiltrite põhjustatud ebapiisav tolmu eemaldamine.*
- *Kulunud saeketas.*
- *Saetava detaili ebatäpne suunamine.*

Elektriohtus

Elektrimootor on ette nähtud vaid ühe pinge jaoks. Veenduge alati, et toitepinge vastaks andmesildile märgitud väärtusele.



Teie DEWALTi tööriist on vastavalt standardile EN61029 topeltisolatsiooniga. Seetõttu ei ole maandusjuhet vaja.

Kui toitejuhe on vigastatud, tuleb see vahetada spetsiaalse toitejuhtme vastu, mille saab hankida DEWALTi hooldusesinduse kaudu.

Toitepistiku vahetamine (ainult Ühendkuningriik ja Iirimaa)

Kui on vaja paigaldada uus toitepistik, toimige järgmiselt.

- *Kõrvaldage vana pistik ohutult.*
- *Ühendage pruun juhe uue pistiku faasiklemmiga.*
- *Ühendage sinine juhe neutraalklemmiga.*



HOIATUS! Maandusklemmiga ühendusi ei tehta.

Järgige kvaliteetsete pistikutega kaasasolevaid paigaldusjuhiseid. Soovitav kaitse: 13 A.

Pikendusjuhtme kasutamine

Kui pikendusjuhe on vajalik, kasutage heakskiidetud 3-soonelist pikendusjuhet, mis sobib selle tööriista sisendvõimsusega (vt „**Tehnilised andmed**“). Juhtme ristlõike minimaalne pindala on 1,5 mm²; juhtme maksimaalne pikkus on 30 m.

Juhtmerulli kasutamisel kerige juhe alati täielikult lahti.

Pakendi sisu

Pakend sisaldab järgmist:

- 1 Osaliselt kokkupandud seade
 - 1 Kast, milles on:
 - 1 Ülemine kaitsekate saepingi asendi jaoks
 - 1 Saepingi alune kaitsekate nurgasae asendi jaoks
 - 4 Jalad
 - 2 Rattad

- 4 Jalad
- 1 Paralleeljuhtik
- 1 Materjali kinnituskruvi
- 1 Kasutusjuhend

- *Veenduge, et tööriist, selle osad ega tarvikud ei ole transportimisel kahjustada saanud.*
- *Võtke enne kasutamist aega, et kasutusjuhend põhjalikult läbi lugeda ja endale selgeks teha.*

Tööriistal olevad märgistused

Tööriistal on kasutatud järgmisi sümboleid:



Enne kasutamist lugege kasutusjuhendit.



Kandke kõrvade kaitset.



Kandke silmade kaitset.



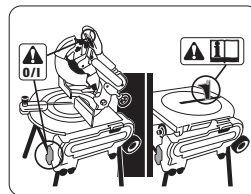
Kandekoht



Käed eemale



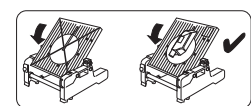
Nähtav kiirgus. Ärge vaadake otse valguse suunas. (D27107XPS)



Kui töötate seadmega nurgasae režiimis, tuleb selle sisse- ja väljalülitamiseks kasutada käepideme küljes olevat päästiklülitit. Ärge kasutage lülitikarpi selles režiimis. Masina raamil asuv toitelüliti on ette nähtud ainult saepingi režiimi jaoks.



Kui kasutate masinat nurgasae režiimis, veenduge, et kiilnuga oleks fikseeritud puhkeasendis.



Ärge kunagi kasutage nurgasaagi ilma kaitsekatteta.

Kuupäevakoodi asukoht (joonis A1)

Korpusele on trükitud kuupäevakood **143**, mis sisaldab ka tootmisaastat.

Näide:

2017 XX XX

Tootmisaasta

Kirjeldus (joonised A1–A10)



HOIATUS! Ärge kunagi ehitage elektritööriista ega selle ühtki osa ümber. See võib lõppeda kahjustuste või kehavigastustega.

A1

- 1 Toitelüliti (saepingi režiim)
- 2 Pingi vabastushoob
- 3 Pöördlaua klamber
- 4 Nurgasae laud
- 5 Pöördlaud
- 6 Parempoolne juhik
- 7 Vasakpoolne juhik
- 8 Liigutatav alumine kettakaitse
- 9 Kaitsekatte vabastushoob
- 10 Juhtkäepide
- 142 Võimsuslüliti lähtestusnupp
- 143 Kuupäevakood

A2

- 10 Põhikäepide
- 11 Päästiklüliti (nurgasae režiim)
- 12 Fikseeritud ülemine kettakaitse
- 13 Tolmueemaldusadapter
- 14 Ratas
- 15 Jalg
- 16 Jalg
- 17 Kaldenurga fikseerimisnupp

A3

- 17 Kaldenurga fikseerimisnupp
- 18 Kõrguse regulaator
- 19 Saepink
- 20 Kiilnuga
- 21 Ülemine kettakaitse
- 22 Paralleeljuhik
- 23 Lükkamispuhk

Valikulised lisatarvikud

A4

Kasutamiseks nurgasae režiimis:

- 30 Juhiku vahetükk (DE7120)

A5

- 31 Reguleeritav tugi, 760 mm (maks. kõrgus) (DE3474)
- 32 Toe juhtsiinid, 1000 mm (DE3494)
- 33 Toe juhtsiinid, 500 mm (DE3491)
- 34 Kallutatav tugi (DE3495)
- 35 Pööramistökis (DE3462)
- 36 Pikkuse piiraja lühikestele detailidele (kasutamiseks juhtsiinidega **33**) (DE3460)
- 37 Tugi eemaldatava tükisega (DE3495)
- 38 Tugi eemaldatud tükisega (DE3495)

A6

- 40 Rullikutega tugilaud (DE3497)

Kasutamiseks saepingi režiimis:

A7

- 42 Pikenduslaud (D271058)

A8

- 43 Lükandlaud (D271055)
Lükkamispuhkad (DE3454) (ei ole näidatud)

Kasutamiseks kõigis režiimides:

A9

- 44 Kolmeharuline tolmueemalduskomplekt (D271054)

A10

- 144 LED-töölambi süsteem

Ettenähtud otstarve

DEWALTi pöördsaag D27107 on mõeldud nelja peamise saagimisoperatsiooni (pikisaagimine, põikisaagimine, kaldsaagimine ja nurgatappide saagimine) hõlpsaks, täpseks ja ohutuks teostamiseks.

Seade on mõeldud puidu, puittoodete ja plastmassi professionaalseks saagimiseks karbiidhammastega saekettaga, mille nimiläbimõõt on 305 mm.

ÄRGE kasutage niisketes või märgades tingimustes ega plahvatusohtlike gaaside või vedelike läheduses.

Need pöördsaed on professionaalsed elektritööriistad.

ÄRGE lubage lastel tööriista puutuda. Kogenematute kasutajate puhul on vajalik juhendamine.



HOIATUS! Ärge kasutage seadet muuks kui ettenähtud otstarbeks.

- **Väikesed lapsed ja nõrk tervis.** See seade ei ole mõeldud ilma järelevalveta kasutamiseks väikeste laste või füüsiliselt nõrkade isikute poolt.
- Seade ei ole mõeldud kasutamiseks isikute (sealhulgas laste) poolt, kelle füüsilised, sensoorsed või vaimsed võimed on piiratud või kellel puuduvad vajalikud kogemused, teadmised ja oskused, välja arvatud juhul, kui neid juhendab nende ohutuse eest vastutav isik. Lapsi ei tohi kunagi jätta selle seadmega üksi.

Nurgasae režiim

Nurgasae režiimis kasutatakse saagi vertikaalses, nurk- või kaldlõike asendis.

Saepingi režiim

Ümber oma kesktelje pööratud saagi kasutatakse tavaliseks pikisaagimiseks ja laiade tükide lõikamiseks, söötes detaile käsitsi ketta ette.

KOKKUPANEMINE JA SEADISTAMINE



HOIATUS! Et vähendada raskete kehavigastuste ohtu, tuleb elektritööriist enne seadistamist või lisaseadmete/tarvikute paigaldamist ja eemaldamist välja lülitada ning vooluvõrgust eemaldada. Seadme ootamatu käivitamine võib lõppeda vigastustega.

Seadme ja selle osade lahtipakkimine



HOIATUS! Et vähendada vigastuste ohtu, kutsuge masina teisaldamiseks alati keegi appi.

- Eemaldage kastist lahtine pakkematerjal.
- Tõstke seade kastist välja.
- Eemaldage seadmest osade karp.
- Vabastage seade ülejäänud pakkematerjalist.

Jalgade paigaldamine (joonised A2, B ja B1)

Paigaldatud jalgadega seadet on võimalik kinnitada ka tööpingile. Et kindlustada ohutu töötamine, tuleb masin fikseerida tööpingi külge.



HOIATUS! Ärge kunagi kasutage seda masinat, kui see ei ole tööpingi külge kinnitatud. Detaili surumise jõud muudab sae ebastabiilseks, kui see ei ole tööpingi külge kinnitatud.

1. Keerake seade tagurpidi.
2. Asetage jalad **16** alusel kõigisse paigalduskohtadesse **51**.
3. Lükake mutter **52** paigalduskohtade kohal asuvatesse piludesse **53**.
4. Paigaldage jalgade külge polt **54** koos seibiga **55**.
5. Kinnitage poldid.
6. Paigaldage jalad, nagu allpool kirjeldatud.
7. Voltige jalad kokku, nagu allpool kirjeldatud.
8. Keerake seade õigetpidi.
9. Asetage 8 mm ja vähemalt 120 mm pikkune polt **49** kõigis paigalduskohtades olevatesse jalgadesse (joonis B1).
10. Kinnitage poldid.

Jalgade paigaldamine (joonised C1 ja C2)

Kui jalad on paigaldatud, võib seadet kasutada iseseisvalt.

1. Keerake seade tagurpidi.
2. Paigaldage jalad, nagu allpool kirjeldatud. Arvestage, et eesmised ja tagumised jalad on erineva pikkusega. Tagumised jalad on veidi pikemad kui eesmised jalad. Veenduge, et paigaldaksite jalad õigesse kohta.
3. Keerake masin õigetpidi. Veenduge, et seade oleks loodis; vajadusel reguleerige jala kinnituskõrgust.

Tagumised jalad

1. Asetage jalg **15** igale paigalduskohale **56**, mis asetsevad aluse sisepinna alaservades (joonis C1).
2. Torgake nelikantkaelaga polt **57** väljastpoolt läbi augu raami ja jalgadesse.
3. Asetage kandur **58** ja lukustusnupp **59** poltide otsa.
4. Keerake fikseerimisnupud kinni.

Eesmised jalad

1. Asetage jalg **15** igale paigalduskohale **56**, mis asetsevad aluse sisepinna ülaserivades (joonis C2).
2. Asetage kandur **58** jalgade peale.
3. Torgake nelikantkaelaga polt **57** siseküljelt läbi avade kanduritesse, jalgadesse ja karkassi.
4. Asetage lukustusnupp **59** poltide otsa.
5. Keerake fikseerimisnupud kinni.

Jalgade kokkuvoltimine (joonised C3 ja C4) / pingile paigaldamine (joonis B1)

Jalad saab voltida aluse sisse, et masinat oleks võimalik kasutada tööpingil.

1. Keerake seade tagurpidi.
2. Vabastage esimese jala **15** kinnitusnupp **59**.
3. Voltige jalg sissepoole.
4. Keerake fikseerimisnupp kinni.
5. Korra sama toimingut teiste jalgadega.
6. Keerake seade õigetpidi.
7. Kasutage mõlemaid jalgades olevaid avasid **49** ning kinnitage masin 8 mm läbimõõduga ja vähemalt 150 mm pikkuste poltidega.

Kinnikiilumise ja ebatäpsuse vältimiseks veenduge, et kinnituspind ei oleks kõver ega muul viisil ebatasane.

Rataste paigaldamine (joonis D)

1. Asetage ratas **14** telgedele **60** masina kummalgi küljel.
2. Asetage telgede keermestatud otsa lameseib **61** ja mutter **62**.
3. Kinnitage mutrid.

Nurgasae režiimi seadistamine

Lauaaluse kaitsekatte paigaldamine (joonis E)

Lauaalune kaitsekate **63** paigaldatakse saepingi laua peale.

1. Asetage kaks fiksaatorit kaitsekatte vasakpoolsel küljel piludesse **64** kettapilust **65** vasakul. Keerake plastikust kruvisid vastupäeva.
2. Asetage kaitsekate vastu lauda ja suruge kinnitusvahend **66** kettapilu parempoolsel küljel olevasse avasse. Keerake plastmassist kruvi vastupäeva.
3. Eemaldamiseks keerake kruvisid päripäeva ja eemaldage kaitsekate.

Lõikepea ja laua pööramine (joonised F1–F4)

1. Hoidke ühe käega lauast **19** ja lükake laua vabastushoob **2** paremale (joonis F1).
2. Suruge laua esikülge allapoole (joonis F2) ja keerake see teistpidi, kuni mootoriplokk on kõige ülemises asendis ja plaat **67** haakub laua fikseerimiseadisega **68** (joonis F3).
3. Lükake vabastushoob **69** taha, hoides lõikepead all, kuni vedruga laagriploki **70** saab pesast välja tõmmata (joonis F4).
4. Tõstke laagriplokk üles.
5. Hoides lõikepead kindlalt kinni, laske vedrul suruda pea üles puhkeasendisse.

Saeketta paigaldamine (joonised G1–G4)



HOIATUS! Vigastusohu vähendamiseks lülitage seade välja ja eemaldage vooluallikast enne tarvikute paigaldamist ja eemaldamist, seadistuste tegemist või remonti. Seadme ootamatu käivitumine võib lõppeda vigastustega.

**HOIATUS!**

- Ketta vahetamise ajal peab seade olema alati nurgasae režiimis.
- Ärge kunagi vajutage võllilukustusnuppu, kui löikeketas pöörleb või töötab vabakäigul.
- Ärge lõigake selle nurgasaega musta metalli (mis sisaldab rauda või terast), kivi ega kiudsementi.
- Uue ketta hambad on väga teravad ja võivad olla ohtlikud.
- Vajutage alla löikepea üleslukustuse vabastushoob **9**, et vabastada alumine kaitsekate **8**, seejärel tõstke alumine kaitsekate lõpuni üles (joonis G1).

1. Hoides alumist kaitsekate üleval, vajutage ühe käega võllilukustusnuppu **74**, teise käega keerake vasakkeermega kettakinnituskrugi **73** kaasasoleva kettavõtmega päripäeva.



HOIATUS! Võllilukustust kasutamiseks vajutage nuppu, nagu joonisel näidatud, ja keerake võlli käega, kuni tunnete, et lukk rakendub.

2. Hoidke võlli lukustusnuppu **74** jätkuvalt all, et takistada võlli pöörlemist (joonis G1).
3. Eemaldage ketta kinnituskrugi **73** ja võlli välimine võru **75**.
4. Paigaldage saeketas **76** nukile **77**, mis paikneb võlli sisemise võru **78** küljes, jälgides, et ketta alumise serva hambad oleksid suunatud sae tagakülje poole (kasutajast eemale).
5. Paigaldage uuesti võlli välimine võru **75**.
6. Kinnitage hoolikalt saeketta kinnituskrugi **73**, keerates seda vastupäeva ja hoides samal ajal teise käega võllilukustit.
7. Tõstke alumine kaitsekate üles.



HOIATUS! Saeketast tohib välja vahetada ainult kirjeldatud viisil. Kasutage ainult saekettaid, mis on toodud **Tehnilistes andmetes**; kat. nr: DT4260.

Nurgasae režiimi reguleerimine

Nurgasaag on tehases täpselt reguleeritud. Kui transportimise, käitlemise või muu põhjuse tõttu tuleb saagi uuesti reguleerida, järgige allpool toodud samme. Pärast reguleerimist peaks saag jääma täpseks.

Saeketta kontrollimine ja reguleerimine juhiku järgi (joonised H1–H3)

1. Vabastage nurganupp **79** ja vajutage nurgafiksaator **80** alla, et vabastada pöördlaud **5** (joonis H1).
2. Keerake pöördlauda, kuni fiksaator kinnitab selle 0° nurklöike asendisse. Ärge kinnitage nuppu.
3. Tõmmake löikepea alla, kuni ketas tungib salku **81**.
4. Asetage nurgik **82** vastu lati vasakpoolset külge **7** ja saeketast **76** (joonis H2).



HOIATUS! Ärge puudutage nurgikuga saeketta hambaid.

Kui reguleerimine on vajalik, toimige järgmiselt.

1. Vabastage kruvid **83** (joonis H3) ja nihutage skaalat/ pöördlauda vasakule või paremale, kuni saeketas on juhiku suhtes nurgikuga mõõdetuna 90° nurga all (joonis H2).

2. Keerake kruvid **83** uuesti kinni (joonis H3). Nurgaosuti näitu pole praegu vaja jälgida.

Nurgaosuti reguleerimine (joonised H1 ja H4)

1. Vabastage nurganupp **79** ja vajutage nurgafiksaator **80** alla, et vabastada pöördlaud **5** (joonis H1).
2. Kui nurganupp on vabastatud, laske nurgafiksaatoril klõpsatusega kohale asetuda, keerates samal ajal nurgalati nullist mööda.
3. Jälgige osutit **84** ja nurgaskaalat **85** (joonis H4). Kui osuti ei näita täpselt nulli, vabastage kruvi **86**, nihutage osuti 0° juurde ja kinnitage kruvi.

Saeketta kontrollimine ja reguleerimine saepingi järgi (joonised I1–I3)

1. Keerake lahti kalde fikseerimisnupp **17** (joonis I1).
2. Suruge sae pead paremale, et see asetseks täiesti vertikaalselt, ja kinnitage kaldenurga riivi nupp.
3. Tõmmake löikepea alla, kuni ketas tungib salku **81**.
4. Asetage nurgik **82** saepingile ja vastu saeketast **76** (joonis I2).



HOIATUS! Ärge puudutage nurgikuga saeketta hambaid.

Kui reguleerimine on vajalik, toimige järgmiselt.

1. Avage kaldenurga fikseerimisnupp **17** (joonis I1) ja keerake vertikaalasendi reguleerimise fiksaatorkruvi **87** (joonis I3) sisse- või väljapoole, kuni ketas on nurgikuga mõõdetuna laua suhtes 90° nurga all (joonis I2).
2. Kui kaldeosuti **88** ei näita kaldeskaalal **89** nulli, vabastage osuti kinnituskrugi **90** ja nihutage osutit vastavalt vajadusele (joonis I3).

Juhiku reguleerimine (joonis J)

Juhiku vasakpoolse külje ülaosa saab seada vasakule, et oleks ruumi sae kallutamiseks vasakule maksimaalse võimaliku 48° nurga alla. Juhiku reguleerimine **7**:

1. Vabastage juhiku kinnitusnupp **91** ja lükake külguhuku ülemine osa vasakule.
2. Pange väljalülitatud sae ketas pöörlema ja kontrollige vahekaugust. Reguleerige juhikut nii, et see oleks saekettale võimalikult lähedal ja toetaks maksimaalselt detaili, kuid ei takistaks lati üles ja alla liikumist.
3. Keerake nupp korralikult kinni.



HOIATUS! Saepuru võib ummistada juhtsoone **92**. Puhastage juhtsooned pulga või madala surve all oleva õhuga.

Kaldenurga kontrollimine ja reguleerimine (joonised I1, J ja K)

1. Vabastage juhiku kinnitusnupp **91** ja lükake külguhuku ülemine osa lõpuni vasakule (joonis J).
2. Vabastage kaldenurga fikseerimisnupp **17** (joonis I1) ja nihutage saelatt vasakule, kuni nurga asendi piiraja **94** toetub vastu kalde asendi reguleerimistõkist **95** (joonis K). See on 45° kaldenurgaga asend.

Kui reguleerimine on vajalik, toimige järgmiselt.

1. Keerake kalde reguleerimiskruvi **95** vajadusel sisse- või väljapoole, kuni osuti **88** näitab 45° ja nurga asendi piiraja toetub vastu kalde asendi reguleerimistõkist.

Saepingi režiimi seadistamine**Ümberseadistamine nurgasae režiimilt saepingi režiimile (joonised A1, A3 ja L1–L5)**

1. Pange ketas 0° ristlõike asendisse ja kinnitage pöördlaua klamber **3** (joonis A1).
2. Eemaldage kiilnuga **20** hoiukohast, mis asub aluse sees (joonis A3).
3. Vajutage alla kaitsekatte vabastushoob **9**, et vabastada kettakaitse **8**, seejärel tõstke kettakaitse lõpuni üles (joonis A1).
4. Vabastage polt **96** sel määral, et oleks võimalik lükata kiilnuga lati küljes olevate paigaldustugede **97** peale.
5. Lükake kiilnuga **20** paigaldustugedele **97** (joonis L1). Kinnitage polt **96**.
6. Keerake nupp **91** lahti ja tõmmake liugjuhk **7**, nagu näidatud joonisel L2.
7. Tõmmake lõikepea alla.
8. Lükake vabastushoob **69** taha (joonis L3).
9. Lükake laagriplokki **70** allapoole, kuni sälgud **101** asetuvad kohtadele **102** (joonis L3).

**HOIATUS!** Ketas ei tohi käia vastu alumist kettakaitset.

10. Tõmmake laua vabastushoob **2** paremale, kergitage laua **4** esiserva (joonis L4) ja lükake see 180° tagasi, kuni laua fikseerimisseadise **68** plaat haakub automaatselt laua fikseerimisseadise fiksaatoriga, fikseerides selle saepingi režiimis (joonis L5).
11. Eemaldage saepingi alune kaitsekate.

Ülemise kettakaitse paigaldamine (joonis N)

Ülemine kettakaitse **21** on mõeldud kiireks ja lihtsaks kinnitamiseks kiilnoa **20** külge, kui masin on seadistatud saepingi režiimile.

1. Hoides kaitsekate vertikaalselt, joondage selle tagaosas olev pilu kiilnoaga.
2. Langetage kaitsekate kiilnoa **20** kohale, veendudes, et poldi vars siseneks süvendisse.
3. Keerake kaitsekate horisontaalasendisse.

**HOIATUS!** Ärge kunagi kasutage saagi saepingi režiimis ilma nõuetekohaselt paigaldatud ülemise kaitsekatteta.**Paralleeljuhiku paigaldamine ja reguleerimine (joonised O1–O5)**

Paralleeljuhiku **22** saab paigaldada saeketta ükskõik kummale küljele.

1. Lükake kandur **107** paremalt või vasakult peale (joonis O1). Kinnitusplaat haakub laua esiserva taha.
2. Lükake juhik üles vastu ketast.
3. Lükake hoob **108** alla, et kinnitada juhik kohale.
4. Kontrollige, et juhik asetseks kettaga paralleelselt.

Kui reguleerimine on vajalik, toimige järgmiselt.

1. Vabastage lukustusnupud **109** ja lükake juhikut tahapoole, et pääseda ligi reguleerimispoltidele **110** juhiku ülaosas (joonis O2).
2. Vabastage mutrivõtme abil reguleerimispoldid, mis hoiavad juhiku kandurit juhiku toe küljes.
3. Reguleerige juhik kettaga paralleelseks, kontrollides ketta ja juhiku vahelist kaugust ketta ees ja taga.
4. Kui reguleerimine on läbi viidud, kinnitage uuesti reguleerimispoldid ja kontrollige veel kord, et juhik asetseks kettaga paralleelselt.
5. Kontrollige, et osuti **111** näitaks skaalal nulli (joonis O3). Kui osuti ei näita täpselt nulli, vabastage kruvi **112**, nihutage osuti 0° juurde ja kinnitage kruvi.

Vaikimisi paikneb juhik kettast paremal. Juhiku paigaldamiseks ketta vasakpoolsele küljele toimige järgmiselt (joonis O4).

1. Eemaldage lukustusnupud **109**.
2. Lükake juhiku profiil **113** kinnitustoest välja.
3. Keerake kinnitustugi **114** ümber ja paigaldage uuesti fikseerimisnupud.
4. Lükake juhik kinnitustoe peale.
5. Keerake nupud kinni.

Juhik on ümberpööratav: töödeldavat detaili saab juhtida piki 75 mm või 11 mm pinda, et võimaldada lükkamispulga kasutamist õhukeste detailide pikisaagimisel (joonis O5).

1. 11 mm seadistamiseks vabastage juhiku kinnitusnupud **109** ja lükake juhik **113** kinnitustoest **114** välja.
2. Keerake juhikut ja paigaldage kinnitustugi uuesti pilusse, nagu näidatud (joonis O5).
3. Kasutamiseks 75 mm täiskõrgusega lükake juhik kinnitustoe sisse, laiema külge vertikaalasendis (joonis O4).

**HOIATUS!** Madalate detailide pikisaagimiseks kasutage 11 mm profiili, et lükkamispulga mahuks ketta ja juhiku vahele. Juhiku tagumine ots peaks olema kiilnoa esiosaga ühel joonel.**Ümberseadistamine saepingi režiimilt nurgasae režiimile (joonised A3, E, L1 ja L2)**

1. Eemaldage paralleeljuhk **22**, kui see on paigaldatud (joonis A3).
2. Eemaldage ülemine kettakaitse **21**.
3. Asetage lauaalune kaitsekate **63** tagasi kohale (joonis E).
4. Jätke vastavalt jaotisele „Lõikepea ja saepingi pööramine“.
5. Vabastage kiilnoa polt **96** ja eemaldage kiilnuga **20**, hoides kettakaitset **8** paigal (joonis L1). **MÄRKUS!** Kinnitage polt pärast kiilnoa eemaldamist, et see ei segaks kettakaitset.
6. Langetage kettakaitse.
7. Asetage kiilnuga **20** aluse sisemuses olevasse hoiukohta (joonis A3).
8. Asetage liugjuhk **7** tagasi kohale (joonis L2).

KASUTAMINE

Kasutusjuhised



HOIATUS! Järgige alati ohutusjuhiseid ja asjakohaseid õigusakte.



HOIATUS! Et vähendada raskete kehavigastuste ohtu, tuleb elektritööriist enne seadistamist või lisaseadmete/tarvikute paigaldamist ja eemaldamist välja lülitada ning voluvõrgust eemaldada. Seadme ootamatu käivitumine võib lõppeda vigastustega.



HOIATUS!

- Veenduge, et saetav materjal oleks kindlalt kinnitatud.
- Rakendage tööriistale vaid kerget survet ja ärge suruge saeketast külje pealt.
- Vältige ülekoormamist.

Veenduge, et seade asub laual, mis on kõrguse ja stabiilsuse poolest teile sobiv. Seadme asukoht tuleb valida nii, et operaatoril oleks tööst hea ülevaade ning piisavalt vaba liikumisruumi materjali käsitlemiseks.

Vibratsiooni mõju vähendamiseks hoolitsege, et töökeskkond ei oleks liiga külm, seade ja lisatarvikud on korralikult hooldatud ja detaili suurus vastab seadme näitajatele.

Enne kasutamist

- Paigaldage sobiv saeketas. Ärge kasutage tugevalt kulunud saekettaid. Tööriista maksimaalne pöörlemiskiirus ei tohi ületada saeketta oma.
- Ärge proovige lõigata väga väikesi töödetalle.
- Laske saekettal vabalt lõigata. Ärge kasutage jõudu.
- Enne lõikamist laske mootoril saavutada täispöörded.
- Veenduge, et kõik lukustusnupud ja fikseerimishoovad oleksid kinni.

Sisse- ja väljalülitamine (joonised A1 ja P1–P3)

Seadmel on kaks iseseisvat lülitussüsteemi. Nurgasae režiimis kasutatakse päästiklülitit **11** (joonis P1). Saepingi režiimis kasutatakse toitelülitit **1** (joonis P2). Lülitikarpi on integreeritud käsitsi lähtestatav mootori ülekoormuskaitse. Voolukatkestuse korral toimige järgmiselt.

- Veenduge, et masin oleks välja lülitatud.
- Vajutage lähtestusnuppu **142**.

Nurgasae režiim (joonis P1)

Päästikus on ava **122**, millest saab lüliti lukustamiseks läbi panna tabaluku.

- Tööriista käivitamiseks vajutage päästiklülitit **11**.
- Tööriista peatamiseks vabastage lüliti.

Saepingi režiim (joonised P2 ja P3)

Toitelülitel on mitmeid eeliseid:

- väljalülitusfunktsioon: kui tööriista elektritoide peaks mingil põhjusel katkema, tuleb lüliti taaskäivitada;
- täiendav ohutusfunktsioon: hingega kaitseplaadi **123** saab lukustada, torgates läbi aukude **124** ja **125**

tabaluku. Plaat toimib ka kergesti leitava stopp-nupuna, kuna plaadi esiküljele avalduva surve mõjul vajutatakse seiskamisnupp alla.

- Seadme sisselülitamiseks vajutage rohelist käivitusnuppu **126**.
- Seadme väljalülitamiseks vajutage punast seiskamisnuppu **127**.

Lülitite lukustamine

- Vältimaks seadme lubamatut kasutamist lukustage mõlemad lülitid tabalukuga.

Peamised saelõiked



HOIATUS! Mõne äärmuslikuma nurga puhul tuleb vasakpoolne juhtlatt eemaldada.

Vasakpoolse juhiku **7** eemaldamiseks avage juhiku reguleerimisnuppu **91** mõne pöörde võrra ja lükake juhik välja (joonis Q3).

Paigaldage juhik alati tagasi lõigete tegemiseks sobivale kohale.

Saagimine nurgasae režiimis

On ohtlik saagida ilma kaitsekateleta. Kaitsekatted peavad saagimise ajal olema kohal.

- Veenduge, et saepingi alune kaitsekate ei ummistuks saepuruga.
- Värviliste metallide lõikamisel tuleb detail alati fikseerida.

Üldine käsitlemine

- Nurgasae režiimis lukustub lõikepea automaatselt ülemisse puhkeasendisse.
- Lõikepea vabastamiseks vajutatakse kaitsekatte vabastushooba. Lõikepea allaviimisel tõmbub liigutatav alumine kaitsekate tagasi.
- Ärge kunagi üritage takistada alumise kaitsekatte tagasipöördumist puhkeasendisse pärast lõike tegemist.
- Äralõigatava materjali minimaalne pikkus on 10 mm
- Lühikese materjali lõikamisel (minimaalselt 190 mm kettast vasakule või paremale) on soovitatav kasutada valikvarustusse kuuluvat pitskrui.
- UPVC-profiilide lõikamisel tuleks lõigatava materjali alla asetada sobiva profiiliga puidust tugidetail, et tagada korralik toetus.

Detaili fikseerimine (joonised A5 ja M)



HOIATUS! Enne saagimist tasakaalustatud ja pitskruviga kinnitatud detail võib minna pärast lõike tegemist tasakaalust välja. Tasakaalustamata koorem võib kallutada saagi või mis tahes muud, mille külge on saag kinnitatud, nagu laud või tööpink. Kui teha lõiget, mille tagajärjel võib tekkida tasakaalutus, tuleb detail korralikult toestada ning hoolitseda, et saag oleks tugevalt stabiilse pinna külge kinnitatud. Võib tekkida kehavigastusi.



HOIATUS! Pitskrui kasutamise korral peab see olema kinni sae aluse kohal. Kinnitage detail alati sae aluse külge – mitte tööpiirkonnas kuhugi mujale. Jälgige, et pitskrui jalg poleks kinnitatud sae alumise serva külge.

ETTEVAATUST! Kui käsi on vaja hoida lõikamise ajal kettast vähem kui 160 mm kaugusel, kinnitage detail alati pitskruviga, et seda valitseda ning vähendada detaili kahjustamise ja kehavigastuste ohtu.

Kasutage detaili kinnitamiseks pitskruvi **39**, mis on saega kaasas. Muud abivahendid, nagu vedruklambrid, kruustangid või C-klambrid võivad sobida teatud suuruse ja kujuga materjalide puhul. Vasak või parem juhik libiseb küljelt küljele, et aidata fikseerida.

Pitskruvi paigaldamine

1. Sisestage see lati taga olevasse auku. Pitskruvi peaks asetsema esiküljega nurgasae tagaosas suunas. Veenduge, et pitskruvi varda soon oleks täielikult nurgasae alusesse sisestatud. Kui soon on nähtav, siis pole pitskruvi korralikult kinnitatud.
2. Keerake pitskruvi 180° nurgasae esikülje suunas.
3. Vabastage nupp, et reguleerida pitskruvi üles või alla, seejärel kasutage peenhäälestamiseks nuppu, et detail korralikult kinnitada.

MÄRKUS! Kaldlõike tegemisel asetage pitskruvi juhikust paremale. ENNE SAAGIMIST KONTROLLIGE ALATI SAEKETTA LIIKUMISTEEKONDA SISSELÜLITAMATA SAEGA. JÄLGIGE, ET PITSKRUVI EI TAKISTAKS SAE VÕI KAITSEKATETE LIIKUMIST.

Vertikaalne sirge läbiv lõige (joonis Q1)

1. Vabastage nurganupp **79** ja vajutage nurgafiksaator **80** alla.
2. Fikseerige nurgafiksaator 0° juures ja kinnitage nurganupp.
3. Asetage saagimiseks mõeldud puit vastu juhikut **7**.
4. Hoidke juhtkäepidemest **10** ja vajutage kaitsekatte vabastushoob **9** alla.
5. Vajutage mootori käivitamiseks päästiklülitit **11**.
6. Vajutage lõikepead, et saeketas saeks läbi puidu ja siseneks sätku **81**.
7. Pärast saagimise lõpetamist vabastage lüliti ja oodake enne lõikepea tagasi üles puhkeasendisse viimist, kuni saeketas on täielikult peatunud.

Vertikaalne läbiv nurklõige (joonis Q2)

1. Vabastage nurganupp **79** ja vajutage nurgafiksaator **80** alla. Viige pöördlaud vasakule või paremale soovitud nurga alla.
2. Nurgafiksaator leiab automaatselt nurgad 15°, 22,5°, 35,3° ja 45° nii vasakul kui ka paremal. Kui vajalik on mõni vahepealne nurk, siis hoidke lõikepead paigal ja kinnitage selle fikseerimiseks nurganupp.
3. Enne saagimist veenduge alati, et nurganupp oleks kõvasti kinni.
4. Jätkake nagu vertikaalse sirge ristlõike puhul.

HOIATUS! Puitdetaili otsast väikese tüki nurklõikamisel paigutage detail nii, et ärälõigatav osa jääb sellele saeketta poolele, mis on juhiku suhtes suurema nurga all: vasakpoolse nurklõike jaoks tehke ärälõige paremalt; parempoolse nurklõike jaoks tehke ärälõige vasakult.

Läbiv kaldlõige (joonised A2 ja Q3)

Kallet saab seadistada vahemikus 48° vasakul kuni 2° paremal ja lõike tegemiseks saab pöördlauda seada nulli ja kuni 45° nurga vahele vasakul või paremal.

1. Vabastage juhiku kinnituspupp **91** ja lükake küljjuhiku ülemine osa lõpuni vasakule.
2. Vabastage kaldlõike fikseerimishoob **17** ja seadistage soovitud kaldenurk.
3. Keerake kaldenurga riivi nupp kõvasti kinni.
4. Jätkake nagu vertikaalse sirge ristlõike puhul.

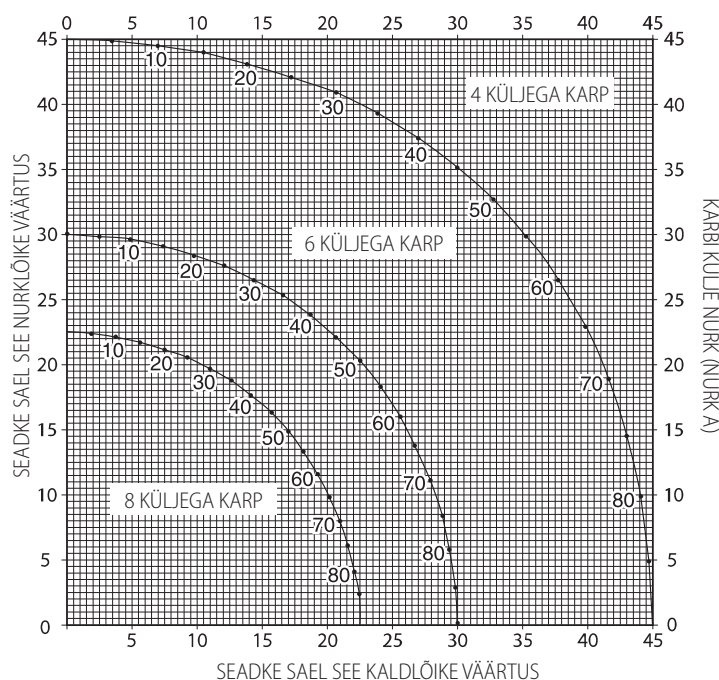
Kombineeritud nurklõige (joonised R1–R4)

Kombineeritud nurklõike puhul tehakse nurk- (joonis R1) ja kaldlõige (joonis R2) korraga. Seda tüüpi saagimist kasutatakse kaldu olevate külgedega raamide või karpide tegemiseks, nagu näiteks joonisel R3.



HOIATUS! Kui saagimisnurk muutub, kontrollige, et kaldlõike fikseerimisnupp ja nurklõike fikseerimisnupp oleksid kõvasti kinni. Need nupud tuleb kinni keerata pärast iga nurk- või kaldlõike väärtuse muutmist.

1. Diagramm aitab teil leida nurk- ja kaldlõike õige väärtuse levinud kombineeritud nurklõigete tegemiseks. Diagrammi kasutamiseks valige soovitud nurk A (joonis R4) ja leidke see nurk diagrammil vastavalt kaarelt. Sellest punktist liikuge diagrammil õige kaldenurga leidmiseks otse alla ja õige nurklõike väärtuse leidmiseks risti.
2. Seadke sael vajalikud nurgad ja tehke mõned proovisaagimised.
3. Katsetage detailide kokkupanemist.
4. Näide: 4 küljega 25° välisnurkadega (nurk A) (joonis R4) karbi tegemiseks kasutage ülemist parempoolset kaart. Leidke kaarelt 25° nurk. Liikuge mööda horisontaalset lõikuvat joont ühele küljele, et leida sae nurgaseadistus (23°). Samamoodi liikuge mööda vertikaalset lõikuvat joont üles või alla, et leida sae kaldenurk (40°). Sae seadistuse kontrollimiseks tehke alati puidujääkidega proovisaagimisi.



Sokliliistude lõikamine

Sokliliistu lõige tehakse 45° kaldega.

- Enne saagimist kontrollige seadistust alati väljalülitatud saega.
- Kõik lõiked tuleb teha nii, et liistu tagakülj toetub saele.

Sisenurk

Vasak külg

- Asetage liistu ülaseru vastu juhikut.
- Säilitage lõikest vasakule jääv osa.

Parem külg

- Asetage liistu alumine serv vastu juhikut.
- Säilitage lõikest vasakule jääv osa.

Välisnurk

Vasak külg

- Asetage liistu alumine serv vastu juhikut.
- Säilitage lõikest paremale jääv osa.

Parem külg

- Asetage liistu ülaseru vastu juhikut.
- Säilitage lõikest paremale jääv osa.

Kumerliistude lõikamine

Kumerliistude lõikamine toimub kombineeritud kaldlõikega. Ülima täpsuse saavutamiseks peab sae nurk olema eelnevalt seatud 35,3° ja kalle 30° juurde. Alltoodud väärtused kehtivad tavalise kumerliistu puhul, mille ülaseru kaldenurk on 45° ja alaserva kaldenurk 45°.

- Enne lõplike lõigete tegemist tehke proovilõikeid.
- Kõik lõiked tehakse vasakkaldega ja nii, et liistu tagakülj toetub saetallale.

Sisenurk

Vasak külg

- Liistu ülaseru vastu juhikut.
- Parempoolne nurklõige.
- Säilitage lõikest vasakule jääv osa.

Parem külg

- Liistu alumine serv vastu juhikut.
- Vasakpoolne nurklõige.
- Säilitage lõikest vasakule jääv osa.

Välisnurk

Vasak külg

- Liistu alumine serv vastu juhikut.
- Vasakpoolne nurklõige.
- Säilitage lõikest paremale jääv osa.

Parem külg

- Liistu ülaseru vastu juhikut.
- Parempoolne nurklõige.
- Säilitage lõikest paremale jääv osa.

Saagimine saepingi režiimis

- Kasutage alati kiilnuga.
- Jälgige, et kiilnuga ja kettakaitse oleksid alati õigesti joondatud.
- Veenduge alati, et nurgasaag oleks seadistatud ja fikseeritud 0° nurga alla.



HOIATUS! Selles režiimis ei tohi saagida metalli.

Pikisaagimine (joonised S1 ja S3)

1. Seadke kaldenurgaks 0°.
2. Reguleerige saeketta kõrgust.
3. Seadke paralleeljuhik soovitud kaugusele.
4. Hoidke saetavat detaili saepingil juhiku vastas. Hoidke töödetaali saekettast umbes 25 mm kaugusel.
5. Hoidke mõlemad käed saeketta liikumistrajektorist eemal.
6. Lülitage seade sisse ja oodake, kuni saeketas saavutab täiskiiruse.
7. Söötke töödetaali aeglaselt ülemise kettakaitse alla, surudes seda kindlalt vastu juhikut. Laske hammastel saagida ja ärge suruge detaili jõuga läbi saeketta. Saeketta kiirus peab olema konstantne.
8. Ärge unustage kasutada ketta läheduses lükkamispulka **23**.
9. Pärast lõike lõpetamist lülitage seade välja, laske saekettal seiskuda ja eemaldage detail.



HOIATUS! Ärge kunagi suruge ega hoidke detaili lahtist ehk ärasaetavat osa.



HOIATUS! Väikeste detailide pikisaagimisel kasutage alati lükkamispulka.

Kaldlõiked (joonis S2)

- Määrake soovitud kaldenurk.
- Toimige nagu pikisaagimise puhul.

Läbiv lõige

- Seadke kaldenurgaks 0°.
- Reguleerige saeketta kõrgust.
- Jätkake nagu pikisaagimise puhul, suruge toorik läbi ketta.

Läbivad kaldlõiked

- Määrake soovitud kaldenurk.
- Toimige samamoodi nagu ristlõikamisel.

Valikulised lisatarvikud



HOIATUS! Enne tarvikute paigaldamist eemaldage seade alati vooluvõrgust.

Tolmueemalduskomplekt (joonised T1 ja T2)



HOIATUS! Seadmel on kaks tolmueemalduspunkti kasutamiseks kummaski režiimis.



HOIATUS! Võimaluse korral ühendage alati tolmueemaldusseade, mis vastab asjakohastele tolmuuga kokkupuudet reguleerivatele õigusaktidele.



HOIATUS! Puidu saagimisel ühendage tolmueemaldusseade, mis vastab asjakohastele tolmuuga kokkupuudet reguleerivatele õigusaktidele.

Ühendage tolmukogumiseseade, mis on kavandatud vastavalt asjakohastele õigusaktidele. Ühendatud väliste süsteemide õhu liikumise kiirus peab olema $20 \text{ m/s} \pm 2 \text{ m/s}$. Kiirust mõõdetakse ühendustorus ühenduskoha juures, kui tööriist on ühendatud, kuid ei tööta.

Nurgasae asendi ühendamine (joonis T1)

1. Ühendage esimese vooliku üks ots tolmueemaldusadapteriga **13**.
2. Sisestage vooliku teine ots kollektori **128** keskmisse sisselaskeavasse.
3. Ühendage teise vooliku üks ots lauaaluse kaitsekattega **63**.
4. Sisestage vooliku teine ots kollektori välimisse sisselaskeavasse.

Saepingi ühendamise asend (joonis T2)

- Toimige nii, nagu nurgasae asendis, aga ühendage voolik lauaaluse kaitsekatte ja saeketta kaitsekattega **21**.

Nurgasae lisatugi / pikkuse piiraja (joonis A5)

Lisatuge ja pikkuse piirajat saab paigaldada vasak- või parempoolsele küljele või kahe komplekti puhul mõlemale küljele.

1. Paigaldage detailid **31**–**38** kahele juhtsiinile (**32** ja **33**).
2. Kallutatavat tuge **34** kasutatakse 210 mm laiuste laudade ristlõikamiseks (paksus 15 mm).

Rullikutega tugilaud (joonis A6)

Pikkade detailide toetamiseks kasutatakse valtsiga tugilauda **40**. Nurgasae režiimis saab rullikutega tugilauda paigaldada vasak- või parempoolsele küljele või kahe komplekti puhul mõlemale küljele. Saepingi režiimis saab seda samuti paigaldada saepingi ette ja taha.

Külgmine lisalaud (joonis A7)

Külgmine lisalaud **42** suurendab pikisaagimisjuhiku kaugust kettast 600 mm-ni või veelgi rohkem, sõltuvalt seadmele paigaldatud varda pikkusest ja laua fikseeritud asendist. Külgmist pikenduslauda tuleb kasutada koos juhtsiinidega **32** (valikvarustus). Reguleeritav laud on paigaldatud tugevale alusele, mis kinnitub juhtvarraste külge, ja selle esiservas on graveeritud skaala.

- Paigaldage pikenduslaud seadme parempoolsele küljele, moodustades mõlemast lauast õige pikkusskaala.

Liuglaud (joonis A8)

See liuglaud **43** võimaldab kasutada kettast vasakul kuni 1200 x 900 mm tahvleid.

Juhtvardad on paigaldatud tugevale metallisulamist alusele, mis on masinast kiiresti eemaldatav ja samas täielikult reguleeritav kõikidel tasanditel.

Juhiku küljes on täispikk mõõteskaala, mis võimaldab reguleeritavat tükist kiiresti kohale asetada, ja kitsastele detailidele mõeldud reguleeritav tugi.

Transportimine (joonis U)

- **HOIATUS!** Transportige seadet alati saepingi režiimis nii, et ülemine kettakaitse on paigaldatud.

Rullikrattad hõlbustavad seadme transportimist.

1. Asetage masin aluse parempoolsele küljele.
2. Voltige tagumised jalad aluse sisse.
3. Voltige eesmised jalad alusest välja.
4. Keerake seade õigetpidi.
5. Tõstke masin esijalgadest üles, kuni rattad puutuvad vastu põrandat.



HOIATUS! Seadme kandmiseks paluge alati keegi appi.

HOOLDUS

Teie DEWALTi elektritööriist on mõeldud pikaajaliseks kasutamiseks ja selle hooldustarve on minimaalne. Et tööriist teid pikka aega korralikult teeniks, tuleb seda nõuetekohaselt hooldada ja korrapäraselt puhastada.



HOIATUS! Et vähendada raskete kehavigastuste ohtu, tuleb elektritööriist enne seadistamist või lisaseadmete/tarvikute paigaldamist ja eemaldamist välja lülitada ning vooluvõrgust eemaldada. Seadme ootamatu käivitumine võib lõppeda vigastustega.



Määrimine

Mootori laagrid on eelnevalt määritud ja veekindlad.

- Pöördlaua laagri pinda tuleb sealt, kus see libiseb üle fikseeritud laua serva, regulaarselt kergelt õlitada.
- Määrige regulaarselt lõikesügavuse kruvikeermeid.
- Puhastage osad regulaarselt neile kogunenud saepurust ja -laastudest kuiva harja või pintsliga.

Nuki reguleerimine (joonised V1–V3)

Kahe laua vahelise lõtku eemaldamiseks toimige järgmiselt.

1. Pöörake masin saepingi režiimile.
2. Eemaldage kruvid **138** ja kinnitusplaat **139**.
3. Keerake reguleerimisnuki **141** kruvi **140** lahti.
4. Pöörake reguleerimisnuki peeneotsaliste tangidega.
5. Hoidke reguleerimisnuki tangidega kinni ja kinnitage kruvid.
6. Asetage kinnitusplaat tagasi ja kinnitage kruvid.
7. Keerake masin nurgasae režiimile. Kontrollige nurklõike tegemiseks vajalikku jõudu. Kui vajalik jõud on liiga suur, korra eespool toodud samme.



Puhastamine



HOIATUS! Mustuse kogunemisel ventilatsioonivardesse ja nende ümber eemaldage mustus ja tolm põhikorpusest kuiva suruõhu abil. Kandke selle töö tegemisel nõuetekohaseid kaitseprille ja tolmutumaski.



HOIATUS! Ärge kunagi kasutage tööriista mittemetallist osade puhastamiseks lahusteid ega muid kemikaale. Need kemikaalid võivad nimetatud osade materjale nõrgendada. Kasutage ainult vee ja neutraalse seebiga niisutatud lappi. Vältige vedelike sattumist tööriista sisse; ärge kastke tööriista ega selle osi vedelikku.



HOIATUS! Vigastuste ohu vähendamiseks puhastage regulaarselt lauda.



HOIATUS! Vigastuste ohu vähendamiseks puhastage regulaarselt tolmukogumissüsteemi.

Valikulised lisatarvikud



HOIATUS! Et vähendada raskete kehavigastuste ohtu, tuleb elektritööriist enne seadistamist või lisaseadmete/tarvikute paigaldamist ja eemaldamist välja lülitada ning vooluvõrgust eemaldada. Seadme ootamatu käivitumine võib lõppeda vigastustega.

Saekettad

KASUTAGE ALATI 30 mm VÕLLIAVAGA 305 mm SAEKETAST. NIMIKIIRUS PEAB OLEMA VÄHEMALT 4000 p/min. Ärge kunagi kasutage väiksema ega suurema läbimõõduga ketast. Seda ei kaitsta nõuetekohaselt. Kasutage vaid ristlõike kettaid! Ärge kasutage pikisaagimiseks mõeldud kettaid, liitkettaid ega üle 10° konksnurgaga kettaid.

KETTA KIRJELDUS		
Kasutusala	Läbimõõt (mm)	Hambad
Ehituse saekettad (<i>universaalsed</i>)		
Üldotstarve	305	36
Puidutöö saekettad (<i>siledad puhtad lõiked</i>)		
Peened ristlõiked	305	60

Sobilike tarvikute kohta küsige teavet müüjalt.

Keskkonnakaitse



Jäätmete sortimine. Selle sümboliga märgistatud tooteid ja akusid ei tohi kõrvaldada koos olmejäätmetega.



Seadmed ja akud sisaldavad aineid, mida saab eemaldada ja taaskasutada, et vähendada toorainepuudust. Elektriseadmed ja akud tuleb ringlusse võtta vastavalt kohalikele eeskirjadele. Lisateavet leiate aadressilt www.2helpU.com.

SKERSINIO IR IŠILGINIO PJOVIMO STAKLĖS

D27107, D27107XPS

Sveikiname!

Jūs pasirinkote „DEWALT“ įrankį. Dėl ilgametės patirties įrankių gamyboje ir diegiamų naujovių „DEWALT“ yra patikimiausias elektrinių įrankių naudotojų profesionalų partneris.

Techniniai duomenys

		D27107	D27107XPS
Įtampa	V_{KS}	230	230
Tipas		7	5 (D27107 su darbinio šviesos diodu)
Maitinimo įvadas	W	2 000	2 000
Galia	W	1 080	1 080
Maks. pjovimo disko apskukos	min.^{-1}	4 000	4 000
Pjovimo disko skersmuo	mm	305	305
Vidinės pjovimo disko skylės skersmuo	mm	30	30
Pjovimo disko korpuso storis	mm	2,1-2,2	2,1-2,2
Skėlimo peilio storis	mm	2,5	2,5
Automatinio pjovimo disko sustabdymo trukmė	sek.	< 10	< 10
Svoris	kg	42	42

Pjovimo rodikliai

Įstrižųjų kampų pjovimo režimas

Pjovimas įstrižai (maks. padėtys)	kairinė	48°	48°
	dešininė	48°	48°
Pjovimas nuožambiai (maks. padėtys)	kairinė	48°	48°
	dešininė	2°	2°
Maks. skersinio pjovimo pajėgumas 90° / 90° kampu	mm	205 x 63	205 x 63
Maks. įstrižojo pjovimo pajėgumas 45° kampu	mm	160	160
Maks. pjūvio gylis 90°	mm	90	90
Maks. nuožambiojo pjūvio gylis 45° kampu	mm	60	60
Maks. pjūvio gylis pjaunant 45° kampu nuožambiai ir 45° kampu įstrižai	mm	60	60

Stalinio pjūklo režimu

Maks. išilginio pjovimo pajėgumas kairėn / dešinėn	mm	120/320	120/320
Pjūvio gylis esant 90°	mm	81	81
Pjūvio gylis esant 45°	mm	56	56
Triukšmo ir vibracijos vertės (triašio vektoriaus suma) pagal EN61029:			
L_{PA} (garso slėgio lygis)	dB(A)	95,0	95,0
L_{WA} (garso galios lygis)	dB(A)	106,0	106,0
K (nustatyto garso lygio paklaida)	dB(A)	3,0	3,0
Vibracijos emisijos dydis, $a_h =$	m/s^2	2,1	2,1
Paklaida K =	m/s^2	1,5	1,5

Čia nurodyta keliama vibracija išmatuota atsižvelgiant į standartinį bandymo metodą, pateiktą EN61029, todėl ją galima naudoti įrankiams tarpusavyje palyginti. Be to, ją taip pat galima naudoti preliminariam vibracijos poveikiui įvertinti.



ĮSPĖJIMAS! Deklaruotoji vibracija kyla naudojant įrankį pagrindiniams numatytiems darbams atlikti. Tačiau, jei šiuo įrankiu atliekami kiti darbai, naudojami kiti priedai arba priedai prastai prižiūrėti, vibracijos emisija gali skirtis. Dėl to gali labai padidėti poveikis per visą darbo laiką. Vertinant vibracijos poveikio lygį per tam tikrą darbo laikotarpį, reikia atsižvelgti ir į laiką, kai įrankis išjungtas arba kai jis veikia, bet juo faktiškai neatliekama jokia darbo. Dėl to gali gerokai sumažėti poveikis per visą darbo laiką. Imkitės papildomų saugos priemonių, kad apsisaugotumėte nuo vibracijos poveikio, pvz.: tinkamai prižiūrėkite įrankį ir jo priedus, laikykite rankas šiltai, planuokite darbą.

PASTABA. Šis įrenginys skirtas jungti į maitinimo tinklo sistemą, kurios maksimali leistinoji pilnutinė varža Z_{max} sąsajos taške (elektros skydinėje) yra 0,28 Ω .

Naudotojas privalo užtikrinti, kad šis įrenginys būtų jungiamas tik į tokią maitinimo tinklo sistemą, kuri atitinka pirmiau nurodytą reikalavimą. Jeigu reikia, vartotojas gali pasiteirauti valstybinės elektros tinklų įmonės apie sistemos varžą sąsajos taške.

EB atitikties deklaracija

Mašinų direktyva



SKERSINIO IR IŠILGINIO PJOVIMO STAKLĖS

D27107 / D27107XPS

DEWALT pareiškia, kad **Techninių duomenų** skyriuje aprašyti gaminiai dera su: 2006/42/EB, EN61029-1:2009 +A.11:2010, EN61029-2-11:2012 +A11:2013.

Šie gaminiai taip pat atitinka direktyvas 2014/30/ES ir 2011/65/ES. Dėl papildomos informacijos prašome kreiptis į „DEWALT“ atstovą toliau nurodytu adresu arba žiūrėkite į vadovo pabaigoje pateiktą informaciją.

Toliau pasirašęs asmuo yra atsakingas už techninio dokumento sukūrimą ir pateikia šią deklaraciją „DEWALT“.

Markus Rompel

Technikos direktorius

„DEWALT“, Richard-Klinger-Straße 11,
D-65510, Idstein, Germany (Vokietija)
2017-06-19

Apibrėžtys. Saugos rekomendacijos

Toliau pateiktos apibrėžtys apibūdina kiekvieno signalinio žodelio griežtumą. Perskaitykite vadovą ir atkreipkite dėmesį į šiuos simbolius.



PAVOJUS! Nurodo kylančią pavojingą situaciją, kurios neišvengę **žūsitate** arba **rimtai susižalosite**.



ĮSPĖJIMAS! Nurodo potencialią pavojingą situaciją, kurios neišvengę **galite žūti arba rimtai susižaloti**.



ATSARGIAI! Nurodo potencialią pavojingą situaciją, kurios neišvengus **galima nesunkiai arba vidutiniškai sunkiai susižaloti**.

PASTABA. Nurodo situaciją, **kai nekyla pavojus susižaloti**, tačiau jos neišvengus **galima sugadinti turtą**.



Reiškia elektros smūgio pavojų.



Reiškia gaisro pavojų.

Saugos instrukcijos



ĮSPĖJIMAS! Kai naudojate įrankius su akumulatoriais, laikytės būtinų saugos priemonių, įskaitant toliau nurodytas, kad sumažintumėte gaisro, skysčio ištekėjimo iš akumuliatorių ir sužeidimo pavojų.

Perskaitykite visus šiuos nurodymus prieš bandydami naudoti šį įrankį ir saugokite šią instrukciją.

IŠSAUGOKITE ŠĮ VADOVĄ ATEIČIAI

Bendrosios saugos taisyklės

- Užtikrinkite darbo vietos švarą.**
 - Netvarkingos vietos ir darbataliai gali kelti susižalojimo pavojų.
- Atsižvelkite į darbo vietos sąlygas.**
 - Saugokite įrankį nuo lietaus. Nedirbkite šiuo įrankiu drėgnose vietose arba drėgnoje aplinkoje. Darbo vieta turi būti gerai apšviesta (250–300 liuksų). Nenaudokite šio įrankio tose vietose, kuriose kyla sprogimo pavojus, pvz., jeigu patalpoje yra liepsnių skysčių ar dujų.
- Apsisaugokite nuo elektros smūgio.**
 - Stenkitės nesiliesti prie įžemintų paviršių (pvz., vamzdžių, radiatorių, viryklių ir šaldytuvų). Naudojant šį įrankį ekstremaliomis sąlygomis (pvz., esant dideliame oro drėgnumui, kai darbo metu susidaro metalo drožlių ir pan.), elektros saugą galima pagerinti naudojant izoliacinį transformatorių arba įžemintą jungtuvą (FI).
- Neleiskite artyn pašalinių žmonių.**
 - Neleiskite kitiems su darbu nesusijusiems asmenims (ypač vaikams), liesti įrankio arba ilginimo kabelio ir neleiskite jų į darbo vietą.
- Prieš padėdami įrankius į vietą, išjunkite juos.**
 - Jeį įrankio nenaudojate, jį reikia laikyti sausoje, saugiai užrakintoje, vaikams nepasiekiamoje vietoje.
- Nespauskite įrankio jėga.**
 - Tinkamu elektriniu įrankiu darbą atliksite geriau, saugiau – tokiu tempu, kuris buvo numatytas jį kuriant.
- Naudokite tinkamą įrankį.**
 - Nenaudokite mažų įrankių ir priedų darbams, kuriems atlikti reikia galingų įrankių. Naudokite įrankius tik pagal numatytąją naudojimo paskirtį; pavyzdžiui, nenaudokite diskinių pjūklų medžių šakoms genėti arba rąstams pjauti.
- Naudokite tinkamą aprangą.**
 - Nedėvėkite laisvų drabužių arba papuošalų, nes juos gali įtraukti judančios dalys. Dirbant lauke, rekomenduojama avėti batus neslidžiais padais. Dėvėkite apsauginius galvos dangalus, po kuriais galima būtų paslėpti ilgus plaukus.
- Naudokite apsaugos priemones.**
 - Visuomet dėvėkite apsauginius akinius. Jei atliekate tokius darbus, kuriuos dirbant kyla dulkių ar išmetama pjaunamos medžiagos dalelių, dėvėkite antveidį arba dulkių kaukę. Jei šios dalelės gali būti gana karštos, dėvėkite šilumai atsparią prijuostę. Visuomet dėvėkite ausų apsaugos priemones. Visuomet dėvėkite apsauginį šalną.
- Prijunkite dulkių ištraukimo įrenginį.**
 - Jeigu elektrinis įrankis aprūpintas įtaisais, skirtais prijungti dulkių trauktuvą ir dulkių surinkimo priemones, būtina tinkamai juos prijunkite ir naudokite.
- Saugokite kabelį.**
 - Niekada netempkite už kabelio, norėdami išjungti kištuką iš elektros lizdo.** Kabelį laikykite atokiai nuo šilumos šaltinių, alyvos ir aštrių kraštų. Niekada neneškite įrankio laikydami už kabelio.

12. Įtvirtinkite ruošinį.

- Kur įmanoma, ruošinį suspauskite veržikliais arba spaustuvais. Taip saugiau nei laikyti jį rankoje, be to, tokiu atveju galima įrankį valdyti abiem rankomis.

13. Nepersitempkite.

- Visada tvirtai remkitės kojomis ir išlaikykite pusiausvyrą.

14. Kruopščiai prižiūrėkite įrankius.

- Pjovimo įrankiai turi būti aštrūs ir švarūs, tada jie veiks geriau ir saugiau. Vadovaukitės nurodymais, kaip tepti ir keisti priedus. Reguliariai tikrinkite įrankius ir, jei jie sugesty, atiduokite juos į įgaliotąją techninės priežiūros dirbtuvę, kad juos pataisyty. Rankenos ir jungikliai turi būti sausi, švarūs, netepaluoti ir nealyvuoti.

15. Atjunkite įrankius.

- Išjunkite įrankius iš maitinimo tinklo, jei jų nenaudojate, prieš atlikdami techninės priežiūros darbus ir keisdami priedus, pavyzdžiui, diskus, antgalius ir pjoviklius.

16. Išimkite reguliavimo varžtus ir veržliarakčius.

- Prieš pradėdami naudoti įrankį, įpraskite patikrinti, ar nuo jo nuėmėte visus reguliavimo raktus ir veržliarakčius.

17. Venkite atsitiktinio įrankio įjungimo.

- Neneškite įrankio uždeję pirštą ant jo jungiklio. Prieš įjungdami įrankį į elektros lizdą, patikrinkite, ar jungiklis yra išjungimo padėtyje.

18. Naudokite darbui lauke tinkamus ilginimo kabelius.

- Prieš pradėdami naudoti įrankį, patikrinkite, ar nepažeistas ilginimo kabelis. Jei reikia, pakeiskite jį nauju. Naudojant darbui lauke tinkamus ilginimo kabelius, sumažėja elektros smūgio pavojus.

19. Būkite budrūs.

- Žiūrėkite, ką darote. Vadovaukitės sveika nuovoka. Nenaudokite šio įrankio, kai esate pavargę arba apsvaigę nuo narkotikų ar alkoholio.

20. Tikrinkite, ar nėra sugadintų dalių.

- Prieš naudojimą atidžiai patikrinkite įrankį bei maitinimo kabelį ir įsitikinkite, kad viskas veikia tinkamai. Patikrinkite, ar nėra išsiderinusių arba užstrigusių judančių dalių, ar nėra sugedusių dalių, sugadintų apsaugų ar jungiklių arba kokių nors kitų gedimų, kurie galėtų turėti neigiamos įtakos elektrinio įrankio veikimui. Apsaugas ar kita sugadinta dalis turi būti tinkamai pataisyta arba pakeista įgaliotajame serviso centre arba kaip nurodyta šiame naudotojo vadove. Sugedusius jungiklius reikia pakeisti įgaliotajame serviso centre.
- Jei jungikliu nepavyksta įjungti ar išjungti įrankio, šiuo naudotis negalima.
- Niekomet nebandykite taisyti patys.



ĮSPĖJIMAS! Naudojant šiame vadove nerekomenduojamus papildomus įtaisus ar priedus arba naudojant įrankį ne pagal paskirtį, gali kilti pavojus susižaloti.

21. Įrankį leidžiama remontuoti tik kvalifikuotiems asmenims.

- Šis elektrinis įrankis atitinka visas aktualias saugos taisykles. Taisyti turėtų tik kvalifikuoti asmenys, naudodami originalias atsargines dalis, priešingu atveju, tai gali kelti didelį pavojų naudotojui.

Papildomos saugos taisyklės naudojant skersinio pjovimo stakles

- Prieš pradėdami bet kokius darbus, pasirūpinkite, kad visos užrakinimo rankenėlės ir veržiklių rankenos būtų tvirtai užveržtos.
- Atlikdami nuožambiuosius pjūvius, užtikrinkite, kad įrenginio alkūnė būtų saugiai užfiksuota.
- Nenaudokite įrenginio, jei apsaugas tinkamai nesumontuotas, neveikia ar tinkamai neprižiūrėtas.
- Jei pjovimo staklės yra prijungtos prie energijos šaltinio, niekada nelaikykite rankų pjovimo disko vietoje.
- Niekada nebandykite staigiai išjungti įrenginio ir sustabdyti greitai besisukančio disko, užkirsdami jį įrankiu arba kitais daiktais, nes tokiu būdu gali įvykti nelaimingas atsitikimas su rimtomis pasekmėmis.
- Pasirinkite tinkamą pjautinai medžiagai diską.
- Dirbdami su pjovimo disku ir šiurkščiomis medžiagomis, mūvėkite tinkamas pirštines.
- Niekomet nevalykite ir neatlikite techninės priežiūros darbų, kol staklės dar veikia, o galva nenustatyta į laikymo padėtį.
- Apsaugo priekinėje dalyje įrengtos žaliuzės, kad pjaunant būtų galima stebėti procesą. Nors žaliuzės sulaiko daug skriejančių šiukšlelių, vis dėlto tai yra angos apsaugė, todėl, žiūrint pro fiksuotąsias žaliuzes, būtina nuolat dėvėti apsauginius akinius.
- Sumontuoto lazerio negalima keisti į jokio kito tipo lazerį. Remonto darbus leidžiama vykdyti tik gamintojui arba įgaliotajam agentui.
- Niekada nepjaukite trumpesnių nei 200 mm ilgio ruošinių.
- Be papildomos atramos šiomis staklėmis galima pjauti toliau nurodyto maksimalaus dydžio ruošinius:
 - 63 mm aukščio, 205 mm pločio ir 500 mm ilgio;
 - ilgesnius ruošinius reikia paremti, naudojant tinkamą papildomą pagrindą, pvz., DE3474. Visuomet tinkamai įtvirtinkite ruošinį.
- Naudojant įstrižojo pjovimo režimu būtina užtikrinti, kad po stalu esančią pjovimo disko dalį visiškai dengtų apsaugas **63**, parodytas E pav.

Papildomos saugos taisyklės naudojant stalinius pjūklus


- Įsitikinkite, kad diskas sukasi reikiama kryptimi, o jo dantukai nukreipti link stalinio pjūklo priekio.
- Prieš pradėdami bet kokius darbus, pasirūpinkite, kad visos užrakinimo rankenėlės ir veržiklių rankenos būtų tvirtai užveržtos.

- Užtikrinkite, kad visi pjovimo diskai ir jungės būtų švarios, o įleistosios žiedo pusės būtų atsuktos į diską. Gerai priveržkite ašies veržlę.
- Naudokite tinkamai pagaląstus diskus. Neviršykite maksimalių, ant pjovimo disko pažymėtų apsukų. Pažymėtos maksimalios apsukos visada turi būti didesnės nei rodiklių plokštelėje nurodytos apsukos.
- Neleiskite pjūklui veikti tinkamai nesumontavę viršutinio ir apatinio apsaugų.
- Jei pjovimo staklės yra prijungtos prie energijos šaltinio, niekada nelaikykite rankų pjovimo disko vietoje.
- Prieš keisdami pjovimo diską arba atlikdami techninės priežiūros darbus, atjunkite pjūklą nuo elektros tinklo.
- Visada naudokite stūmimo įrankį ir pjaudami nedėkite rankų arčiau nei 200 mm atstumu nuo pjovimo disko.
- Nenaudokite kitos nei nurodytosios įtampos.
- Netepkite besisukančio pjovimo disko.
- Nesiekite srities aplink ir už pjovimo disko.
- Jei nenaudojate stūmimo lazdelės, būtinai padėkite ją į vietą.
- Nelipkite ant įrenginio.
- Transportavimo metu užtikrinkite, kad viršutinė pjovimo disko dalis būtų uždengta, pvz., apsaugu.
- Neneškite laikydami už apsaugo.
- Negalima daryti užkaičių, prapjovų ar griovelių.
- Užtikrinkite, kad skėlimo peilis būtų sureguliuotas tinkamai. Niekada nepjaukite nesumontavę skėlimo peilio.
- Niekada nepjaukite mažesnių nei 30 mm ilgio ruošinių.
- Be papildomos atramos šiomis staklėmis galima pjauti toliau nurodyto maksimalaus dydžio ruošinius:
 - 81 mm aukščio, 400 mm pločio ir 600 mm ilgio;
 - ilgesnius ruošinius reikia paremti, naudojant tinkamą papildomą stalą, pvz., D271055 arba D271058.
- Prieš montuodami bet kokį priedą, pasiskaitykite apie jį įrenginio naudotojo vadove. Netinkamai naudojant kokį nors priedą, galima sugadinti įrankį.
- Neviršykite maksimalių, ant pjovimo disko pažymėtų apsukų.
- Tvarkydami pjovimo diskus, naudokite laikiklį arba mūvėkite pirštines.
- Įsitinkite, kad diskas sukasi tinkama kryptimi. Užtikrinkite, kad diskas būtų aštrus.
- Maksimalios leistinos pjovimo disko apsukos turi būti lygios arba didesnės nei įrankio apsukos be apkrovos, nurodytos vardinėje plokštelėje.
- Nenaudokite pjovimo diskų, kurių matmenys neatitinka **techniniuose duomenyse nurodytų matmenų**. Norėdami užmauti diską ant ašies, nenaudokite jokių tarpiklių ir ašies žiedų. Naudokite tik šiame vadove nurodytus diskus, atitinkančius standartą EN 847-1.
- Rinkitės specialios paskirties, triukšmą mažinančius pjovimo diskus.
- Nenaudokite GREITAPJOVIO PLIENO diskų.
- Nenaudokite įtrūkusių arba apgadintų pjovimo diskų.
- Baigę pjauti atleiskite jungiklį, palaukite, kol diskas visiškai sustos, ir tik tada pakelkite galvą į viršutinę laikymo padėtį.
- Atlikdami nuožambiuosius pjūvius, užtikrinkite, kad alkūnė būtų saugiai užfiksuota.
- Negalima nieko įsprausti į ventiliatorių, norint sulaukyti variklio veleną, kad nesisuktų.
- Staklių pjovimo disko apsaugas nustatytas taip, kad automatiškai pakiltų, kai alkūnė nuleidžiama, ir nusileistų virš disko pakėlus alkūnę. Įrengiant arba nuimant pjovimo diskus arba atliekant pjovimo staklių apžiūrą, šį apsaugą galima pakelti rankomis. Niekuomet nekelkite disko apsaugo rankomis, jei pjovimo staklės nėra išjungtos.
- Sritis aplink stakles turi būti laisva ir gerai prižiūrėta, be jokių pašalinių medžiagų, pvz., skiedrų ir nuopjovų.
- Reguliariai tikrinkite variklio oro angas, kad jos būtų švarios ir kad jose nebūtų skiedrų.
- Prieš atlikdami bet kokius techninės priežiūros darbus arba prieš pakeisdami diską, išjunkite įrenginį iš maitinimo tinklo.
- Naudokite tik gamintojo nurodytus pjovimo diskus. Užtikrinkite, kad skėlimo peilis nebūtų storesnis už pjovimo disko pjaunamo griovelio plotį ir nebūtų plonesnis pjovimo disko.
- Užtikrinkite, kad įrenginys būtų statomas ant lygaus ir pakankamai stabilaus pagrindo.
- Nenaudokite jokių švitrinių arba deimantinių diskų.
- Nelaimingo atsitikimo arba staklių gedimo atveju nedelsdami išjunkite stakles ir atjunkite jas nuo maitinimo šaltinio.
 - Praneškite apie gedimą ir tinkamai pažymėkite stakles, kad sugedusiu įrenginiu nesinaudotų kiti žmonės.
- Jei pjaunant pjovimo diskas būtų užblokuotas dėl netinkamos tiekimo jėgos, išjunkite įrenginį ir atjunkite jį nuo maitinimo šaltinio. Patraukite ruošinį ir įsitinkite, kad pjovimo diskas juda laisvai. Įjunkite stakles ir pradėkite naują pjovimo operaciją sumažinę tiekimo jėgą.

Papildomos skersinio ir išilginio pjovimo staklių saugos taisyklės

- Kiekvieną kartą prieš naudodami pjovimo stakles įsitinkite, kad įrenginys stabilus. Niekada nestatykite įrenginio ant nelygaus pagrindo. Jei reikia, pritvirtinkite įrenginį prie darbatalio 150 mm ilgio varžtais šešiakampe galvute.
- Niekada nenaudokite įrenginio be tinkamai sumontuotų apsaugų, ypač – pakeitę režimą. Pasirūpinkite, kad būtų palaikoma tinkama apsaugų darbinė būklė.
- Pakeiskite susidėvėjusį stalo intarpą.
- Dirbdami darbatalio pjūklo režimu, užtikrinkite, kad alkūnė būtų saugiai užfiksuota darbinėje padėtyje.
- Darydami nuožambiuosius pjūvius darbatalio pjūklo režimu, užtikrinkite, kad alkūnė būtų tvirtai užfiksuota.
- Keisdami pjovimo režimą, užtikrinkite, kad stalas būtų tinkamai užfiksuotas.
- Niekada nepjaukite juodųjų arba spalvotųjų metalų, darbatalio pjūklo režimu atlikdami išilginius pjūvius.

- Kol įrenginys veikia, o pjovimo galva nenustatyta į laikymo padėtį, iš pjovimo srities nerinkite jokių nuopjovų ar kitų ruošinio dalių.
- Nenaudokite įrenginio be sumontuotų kojų.
- Visada stovėkite kairiau arba dešiniau nuo pjovimo linijos.
- Užtikrinkite tinkamą bendrąjį ar vietinį apšvietimą.
- Užtikrinkite, kad operatorius būtų tinkamai kvalifikuotas naudoti, reguliuoti ir dirbti su įrenginiu.
- Išjunkite be priežiūros paliekamą įrenginį.
- Užtikrinkite, kad šviesos diodas atitiktų standartą EN 62471. Nekeiskite šviesos diodo kito tipo apšvietimo įtaisais. Jei šviesos diodų lemputė buvo apgadinta, atiduokite ją remontuoti įgaliotajam serviso agentui.
- Pjaudami medieną, prijunkite stakles prie dulkių surinkimo įrenginio. Visuomet įvertinkite veiksnius, kurie turi įtakos dulkių poveikiui, pvz.:
 - apdirbamos medžiagos tipą (pjaunant medienos drožlių plokštes, kyla daugiau dulkių, nei pjaunant medieną);
 - pjovimo disko aštrumą;
 - tinkamą pjovimo disko nustatymą;
 - dulkių trauktuvą, kurio oro srautas turi būti ne mažesnis nei 20 m/s;
 - patikrinkite, ar tinkamai nustatyta vietos dulkių ištraukimo sistema, pvz., dangčiai, slopintuvai ir išmetimo angos.
- Niekada nepjaukite lengvųjų metalų, ypač magnio.

 **ĮSPĖJIMAS!** Rekomenduojame naudoti apsauginį srovės nuotėkio įtaisą, kurio liekamosios srovės stipris neviršytų 30 mA.

Liekamieji pavojai

Naudojant pjūklus, kyla šie pavojai:

- susižalojimai prisilietus prie besisukančių dalių.
- Nepaisant atitinkamų saugos nurodymų pritaikymo ir saugos priemonių naudojimo, tam tikrų liekamųjų pavojų išvengti neįmanoma. Kyla šie pavojai:
- klausos pablogėjimas;
 - nelaimingų atsitikimų pavojai, kuriuos kelia neuždengtos besisukančios pjovimo disko dalys;
 - susižeidimo pavojus keičiant diską;
 - pavojus prispausti pirštus atidarant apsaugas;
 - sveikatai kylantys pavojai, įkvėpus dulkių, kurios susidaro pjaunant medieną, ypač ažuolą, beržą ir MDF plokštes.

Triukšmingumui įtakos turi šie veiksniai:

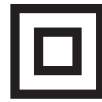
- pjaunama medžiaga;
- pjovimo disko tipas;
- tiekimo jėga.

Kvėpavimo problemas didina šie veiksniai:

- medienos pjovimas nenaudojant dulkių ištraukimo įrenginio;
- nepakankamas dulkių ištraukimas dėl nešvarių išleidimo angų filtrų;
- nusidėvėjęs pjovimo diskas;
- netiksliai nukreiptas ruošinys.

Elektros sauga

Elektrinis variklis skirtas tik vieno dydžio įtampai. Visuomet patikrinkite, ar elektros tinklo įtampa atitinka kategorijos plokštelėje nurodytą įtampą.



Vadovaujantis standartu EN61029 „DEWALT“ įrankyje įrengta dviguba izoliacija, todėl įžeminimo laido nereikia.

Jeigu būtų pažeistas maitinimo kabelis, jį reikia pakeisti specialiai paruoštu kabeliu, kurį galima įsigyti „DEWALT“ serviso centre.

Maitinimo kištuko keitimas (tik Jungtinei Karalystei ir Airijai)

Jei reikia sumontuoti naują maitinimo kištuką:

- Saugiai išmeskite seną kištuką.
- Rudą laidą prijunkite prie kištuko srovės įvado.
- Mėlyną laidą prijunkite prie neutralaus kontakto.



ĮSPĖJIMAS! Prie įžeminimo kontakto nieko jungti nereikia.

Vadovaukitės montavimo instrukcijomis, pateikiamomis su aukštos kokybės kištukais. Rekomenduojamas saugiklis: 13 A.

Ilginimo kabelio naudojimas

Jei reikia naudoti ilginimo kabelį, rinkitės tik aprobuotą, 3 laidų ilginimo kabelį, atitinkantį šio įrankio galios įvestį (žr. skirsinį **Techniniai duomenys**). Minimalus laidininko skerspjūvio plotas yra 1,5 mm²; maksimalus ilgis – 30 m.

Jei naudojate kabelio ritę, visuomet iki galo išvyniokite kabelį.

Pakuotės turinys

Pakuotėje yra:

- 1 Iš dalies surinktas įrenginys
 - 1 Dėžė, kurioje yra:
 - 1 Viršutinis stalinio pjūklo padėties apsaugas
 - 1 Įstrižojo pjovimo režimo postalinis apsaugas
 - 4 Kojos
 - 2 Diskai
 - 4 Kojelės
 - 1 Lygiagretusis kreiptuvas
 - 1 Ruošinio veržiklis
 - 1 Naudotojo vadovas
- Patikrinkite, ar gabenimo metu įrankis, jo dalys arba priedai nebuvo sugadinti.
- Prieš naudojimą skirkite laiko atidžiai perskaityti ir išsiaiškinti šį vadovą.

Ant įrankio esantys ženklai

Ant įrankio rasite pavaizduotas šias piktogramas:



Prieš naudodami perskaitykite naudotojo vadovą.



Dėvėkite ausų apsaugos priemones.



Dėvėkite akių apsaugos priemones.



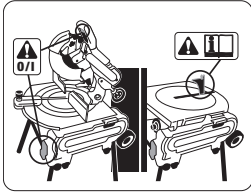
Nešimo taškas



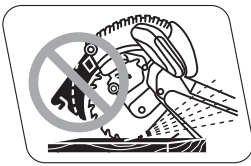
Laikykite rankas atokiai



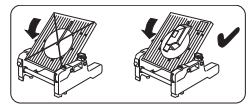
Matoma spinduliuotė. Nežiūrėkite tiesiai į šviesą. (D27107XPS)



Naudojant įstrižojo pjovimo režimu, būtina įjungti ir išjungti įrenginį rankenoje įrengtu gaiduku. Šiuo režimu nesinaudokite skirstomąja dėže. Įjungiklis / išjungiklis, įrengtas ant įrenginio rėmo, skirtas naudoti tik stalinio pjūklo režimu.



Naudojant įrenginį įstrižojo pjovimo režimu, reikia užtikrinti, kad skėlimo peilis būtų nustatytas į laikymo padėtį.



Niekuomet nenaudokite įrenginio įstrižojo pjovimo režimu be sumontuoto apsaugo.

Datos kodo vieta (A1 pav.)

Datos kodas **143**, kuriame nurodyti ir pagaminimo metai, yra pažymėtas ant korpuso.

Pavyzdys:

2017 XX XX

Pagaminimo metai

Aprašymas (A1–A10 pav.)



ĮSPĖJIMAS! Niekada nemodifikuokite elektrinio įrankio arba kurios nors jo dalies. Kitaip galite patirti turtinę žalą arba susižaloti.

A1

- 1 Įjungiklis / išjungiklis (darbastalio pjūklo režimas)
- 2 Stalo atleidimo svirtis
- 3 Rotacinis stalinis veržiklis
- 4 Įstrižojo pjūvio stalas
- 5 Rotacinis stalas
- 6 Kreiptuvo dešinioji pusė
- 7 Kreiptuvo kairioji pusė
- 8 Judamasis apatinis disko apsaugas
- 9 Apsaugo atleidimo svirtis
- 10 Valdymo rankena
- 142 Jungtuvo nustatymo iš naujo mygtukas
- 143 Datos kodas

A2

- 10 Valdymo rankena
- 11 Gaidukas (įstrižojo pjovimo režimas)
- 12 Fiksuotasis viršutinis disko apsaugas

- 13 Dulkių ištraukimo adapteris

- 14 Ratas

- 15 Koja

- 16 Kojelė

- 17 Nuožambiojo pjūvio veržiklio rankenėlė

A3

- 17 Nuožambiojo pjūvio veržiklio rankenėlė

- 18 Aukščio reguliatorius

- 19 Pjūklo darbastalis

- 20 Skėlimo peilis

- 21 Viršutinis disko apsaugas

- 22 Lygiagretusis kreiptuvas

- 23 Stūmimo lazdelė

Pasirinktiniai priedai

A4

Skirta naudoti įstrižojo pjovimo režimu:

- 30 Kreiptuvo intarpas (DE7120)

A5

- 31 Reguliuojamasis stovas, 760 mm (maks. aukštis) (DE3474)

- 32 Atraminiai kreipiamieji bėgeliai, 1 000 mm (DE3494)

- 33 Atraminiai kreipiamieji bėgeliai, 500 mm (DE3491)

- 34 Nuolydinė atrama (DE3495)

- 35 Sukamasis stabdiklis (DE3462)

- 36 Išilginis stabdiklis trumpiems ruošiniams (naudoti su kreipiamaisiais bėgeliais **33** (DE3460))

- 37 Atrama su nuimamuoju stabdikliu (DE3495)

- 38 Atrama su nuimtu stabdikliu (DE3495)

A6

- 40 Atraminis ritininis stalas (DE3497)

Skirta naudoti darbastalio pjūklo režimu:

A7

- 42 Stalo tęsinys (D271058)

A8

- 43 Slankusis stalas (D271055)

Stūmimo lazdelės (DE3454) (neparodytos)

Skirta naudoti visais režimais:

A9

- 44 Trišakis dulkių ištraukimo komplektas (D271054)

A10

- 144 Diodinė darbinio apšvietimo sistema

Naudojimo paskirtis

Šios „DEWALT“ skersinio ir išilginio pjovimo staklės D27107 suprojektuotos atlikti skersinio pjovimo staklių ir darbastalio pjūklo funkcijas, kad būtų galima lengvai, tiksliai ir saugiai atlikti keturias pagrindines pjovimo operacijas: išilginio, skersinio, nuožambiojo ir įstrižojo pjovimo.

Šis įrenginys skirtas naudoti su 305 mm skersmens pjovimo disku karbidiniais galiukais ir juo galima atlikti profesionalų medienos, medžio gaminių ir plastiko pjovimo darbus.

NENAUDOKITE drėgnoje aplinkoje, taip pat – šalia liepsniųjų skysčių ar dujų.

Šios skersinio ir išilginio pjovimo staklės yra profesionalų elektriniai įrankiai.

NELEISKITE vaikams liesti šio įrankio. Jei šį įrankį naudoja nepatyrę operatoriai, juos reikia prižiūrėti.



ĮSPĖJIMAS! Nenaudokite staklių nenumatytais tikslais.

- **Maži vaikai ir ligoti žmonės.** Šiuo prietaisu be priežiūros negalima naudotis mažiems vaikams arba ligotiems asmenims.
- Šis įrankis neskirtas naudoti menkesnių fizinių, jutiminių ar protinių gebėjimų asmenims (įskaitant vaikus) arba asmenims, kuriems trūksta patirties ir žinių, nebent juos prižiūrėtų už jų saugą atsakingas asmuo. Vaikų negalima palikti vienų su šiuo gaminiu.

Įstrižųjų kampų pjovimo režimas

Įstrižojo pjovimo režimu šios pjovimo staklės gali pjauti vertikaliai, įstrižai arba nuožambiai.

Darbastalio pjūklo režimas

Apverstos išilgai per centrinę ašį, šios pjovimo staklės naudojamos standartinėms išilginio pjovimo operacijoms atlikti, taip pat – platiems ruošiniams pjauti, šiuos rankomis stumiant į pjovimo diską.

SURINKIMAS IR REGULIAVIMAS



ĮSPĖJIMAS! Siekdami sumažinti pavojų sunkiai susižaloti, prieš atlikdami bet kokius papildomų įtaisų ar priedų reguliavimo ar išmontavimo / sumontavimo darbus, išjunkite įrankį ir atjunkite jį nuo maitinimo šaltinio. Netyčia įjungus galima susižeisti.

Staklių ir jos dalių išpakavimas



ĮSPĖJIMAS! Siekdami sumažinti pavojų susižaloti, prireikus pernešti įrenginį paprašykite pagalbos.

- Išimkite iš dėžės laisvas pakavimo medžiagas.
- Iškelkite stakles iš dėžės.
- Iš staklių vidaus išimkite dalių dėžutę.
- Nuo staklių nuimkite likusias pakavimo medžiagas.

Kojelių montavimas (A2, B, B1 pav.)

Sumontavus kojeles ir kojas, įrenginį galima statyti ant darbastalio. Siekiant užtikrinti darbų saugą, įrenginį reikia pritvirtinti prie darbastalio.



ĮSPĖJIMAS! Nedirbkite šiuo įrenginiu, jei jis nepritvirtintas prie darbastalio. Prie darbastalio nepritvirtintas įrenginys dėl tiekimo jėgos taps nestabilus.

1. Apverskite įrenginį.
2. Įstatykite po koją **16** į kiekvieną iš pagrinde esančių montavimo vietų **51**.
3. Įslinkite po veržlę **52** į lizdus **53**, esančius virš montavimo vietų.
4. Įkiškite varžtą **54** su poveržle **55** į kojelę.
5. Priveržkite varžtus.
6. Sumontuokite kojas, kaip aprašyta toliau.
7. Užlenkite kojas, kaip aprašyta toliau.

8. Pastatykite įrenginį stačią.

9. Įkiškite 8 mm skersmens varžtą (bent 120 mm ilgio **49**) į kojelę kiekvienoje montavimo vietoje (B1 pav.).

10. Priveržkite varžtus.

Kojų montavimas (C1, C2 pav.)

Sumontavus kojas, įrenginį galima naudoti pastačius atskirai.

1. Apverskite įrenginį.
2. Sumontuokite kojas, kaip aprašyta toliau. Atkreipkite dėmesį, kad priekinės ir galinės kojos yra nevienodo ilgio. Galinės kojos yra šiek tiek ilgesnės nei priekinės. Būtinai sumontuokite kojas tinkamoje vietoje.
3. Pastatykite įrenginį stačią. Pasirūpinkite, kad jis stovėtų lygiai: prireikus pakoreguokite kojų prispaudimo aukštį.

Galinės kojos

1. Įstatykite po koją **15** į kiekvieną iš montavimo taškų **56**, esančių pagrindo viduje, ties apatiniais kraštais (C1 pav.).
2. Iš išorės prakiškite varžtą su kakleliu **57** pro kiaurymes į rėmą ir kojas.
3. Ant varžtų sumontuokite gembę **58** ir užrakinimo rankenėlę **59**.
4. Priveržkite užrakinimo rankenėles.

Priekinės kojos

1. Įstatykite po koją **15** į kiekvieną iš montavimo taškų **56**, esančių pagrindo viduje, ties viršutiniais kraštais (C2 pav.).
2. Sumontuokite ant kojų gembę **58**.
3. Iš vidaus pro kiaurymes prakiškite varžtą su kakleliu **57** į gembes, kojas ir rėmą.
4. Ant varžtų sumontuokite užrakinimo rankenėlę **59**.
5. Priveržkite užrakinimo rankenėles.

Kojų užlenkimas (C3, C4 pav.) / montavimas ant darbastalio (B1 pav.)

Kojas galima užlenkti į pagrindą, kad įrenginį būtų galima naudoti ant darbastalio.

1. Apverskite įrenginį.
2. Atlaisvinkite pirmosios kojos **15** užrakinimo rankenėlę **59**.
3. Užlenkite koją vidun.
4. Priveržkite užrakinimo rankenėlę.
5. Šiuos veiksmus pakartokite su kitomis kojomis.
6. Pastatykite įrenginį stačią.
7. Naudodami abi kojose esančias kiaurymes **49**, užfiksukite įrenginį 8 mm skersmens ir bent 150 mm ilgio varžtais.

Kad ruošinys nesulinktų ir išvengtumėte netikslumų, pasirūpinkite, kad montavimo paviršius nebūtų deformuotas ar nelygus.

Ratukų montavimas (D pav.)

1. Sumontuokite po ratuką **14** ant ašių **60**, visose įrenginio pusėse.
2. Ant srieginio ašių galo sumontuokite plokščiąją poveržlę **61** ir veržlę **62**.
3. Priveržkite veržles.

Paruošimas įstrižojo pjovimo režimui

Postalinio apsaugo montavimas (E pav.)


Postalinis apsaugas **63** tvirtinamas prie pjūklo darbastalio viršaus.

- Įdėkite du fiksatorius, esančius apsaugo kairėje, į plyšius **64**, įrengtus kairiau nuo disko plyšio **65**. Pasukite plastikinius sraigtus prieš laikrodžio rodyklę.
- Padėkite apsaugą ant stalo ir įspauskite fiksatorių į plyšį **66**, esantį dešiniau nuo disko plyšio. Pasukite plastikinį sraigtą prieš laikrodžio rodyklę.
- Norėdami nuimti, pasukite sraigtus pagal laikrodžio rodyklę ir nuimkite apsaugą.

Pjovimo galvos ir stalo apvertimas (F1–F4 pav.)

- Laikydami pjovimo stalą **19** viena ranka, pastumkite stalo atleidimo svirtį **2** dešinėn (F1 pav.).
- Priekyje paspauskite stalą žemyn (F2 pav.) ir iki galo apsukite jį, kad variklio mazgas būtų aukščiausias, o plokštė **67** susijungtų su stalo užrakinimo įtaisais **68** (F3 pav.).
- Paspauskite atleidimo svirtį **69** atgal, laikydami galvą nuspaustą žemyn, kol galėsite iškelti spyruoklinį guolių bloką **70** iš jo lizdo (F4 pav.).
- Apverskite guolių bloką.
- Tvirtai laikydami galvą, leiskite spyruoklės jėgai pakelti ją aukštyn, į laikymo padėtį.


Pjovimo disko montavimas (G1–G4 pav.)

 **ĮSPĖJIMAS!** Siekdami sumažinti pavojų susižaloti, prieš įrengdami ir nuimdami priedus, prieš reguliuodami, keisdami sąranką arba atlikdami remonto darbus, išjunkite įrenginį ir atjunkite jį nuo maitinimo šaltinio. Netyčia įjungus galima susižeisti.

ĮSPĖJIMAS!

- Diską keiskite tik nustatę staklės į įstrižojo pjovimo režimą.
- Niekada nespauskite ašies užrakto mygtuko, kai pjovimo diskas sukamas arba sukasi iš inercijos.
- Šiomis skersinio pjovimo staklėmis nepjaukite juodųjų metalų (kurių sudėtyje yra geležies arba plieno), mūro bei pluoštinio cemento produktų.
- Naujo pjovimo disko dantukai yra labai aštrūs ir gali būti pavojingi.
- Nuspauskite galvos užrakinimo svirtį **9**, kad atleistumėte apatinį apsaugą **8**. Po to pakelkite jį kaip įmanoma aukščiau (G1 pav.).

- Laikydami apatinį apsaugą iškeltą, viena ranka nuspauskite ašies užrakinimo mygtuką **74**, tada kita ranka paimekite komplekte esantį disko veržliaraktį ir atlaisvinkite kairinio sriegio disko užrakinimo sraigtą **73**, sukdami jį pagal laikrodžio rodyklę.

 **ĮSPĖJIMAS!** Norėdami panaudoti ašies užraktą, paspauskite mygtuką (kaip parodyta) ir sukite ašį ranka, kol pajusite, kad užraktas susijungė.

- Toliau laikykite nuspaustą užrakinimo mygtuką, kad ašis nesisuktų (**74**, G1 pav.).

- Išimkite disko užrakinimo sraigtą **73** ir išorinį atraminį žiedą **75**.
- Sumontuokite pjovimo diską **76** ant peties **77**, įrengto ant vidinio ašies žiedo **78**. Užtikrinkite, kad disko apatinio krašto dantukai turi būti nukreipti link pjūklo galo (nuo operatoriaus).
- Sumontuokite atgal išorinį atraminį žiedą **75**.
- Priveržkite disko užrakinimo sraigtą **73**, atsargiai sukdami prieš laikrodžio rodyklę, o kita ranka laikykite ašies užraktą sujungtą.
- Pakelkite apatinį apsaugą.



ĮSPĖJIMAS! Pjovimo diską galima keisti tik taip, kaip nurodyta. Naudokite tik **techninių duomenų** skyriuje nurodytus pjovimo diskus; rekomenduojama naudoti kat. Nr.: DT4260.

Įstrižojo pjovimo režimo koregavimas

Šios skersinio pjovimo staklės yra tiksliai sureguliuotos gamykloje. Jeigu dėl gabenimo ir krovimo darbų arba dėl kokių nors kitų priežasčių jį reikėtų iš naujo pareguliuoti, atlikite toliau nurodytus pjūklo reguliavimo veiksmus. Kartą suregulavus, šios nuostatos turėtų likti tikslios.

Pjovimo disko patikra ir reguliavimas pagal kreiptuvą (H1–H3 pav.)

- Atlaisvinkite įstrižojo pjūvio rankenėlę **79** ir nuspauskite įstrižojo pjūvio skląstį **80**, kad atleistumėte rotacinį stalą **5** (H1 pav.).
- Sukite rotacinį stalą, kol skląstis atsidurs įstrižojo pjūvio 0° kampo padėtyje. Nepriveržkite rankenėlės.
- Traukite galvą žemyn, kad diskas pradėtų lįsti į staklių įpjovą **81**.
- Pridėkite kampainį **82** prie kairiosios **7** kreiptuvo ir disko **76** pusės (H2 pav.).



ĮSPĖJIMAS! Nelieskite kampainiu disko dantukų galiukų.

Jei reikia dar pareguliuoti, atlikite šiuos veiksmus:

- Atlaisvinkite sraigtus **83** (H3 pav.) ir stumkite skalę / rotacinio stalo mazgą kairėn arba dešinėn, kol diskas bus nustatytas 90° kampu į kreiptuvą (matuojant kampainiu) (H2 pav.).
- Priveržkite sraigtus **83** (H3 pav.). Šiuo metu dar nekreipkite dėmesio į įstrižojo pjūvio rodyklės padėtį.

Įstrižojo pjūvio rodyklės reguliavimas (H1, H4 pav.)

- Atlaisvinkite įstrižojo pjūvio rankenėlę **79** ir nuspauskite įstrižojo pjūvio skląstį **80**, kad atleistumėte rotacinį stalą **5** (H1 pav.).
- Atlaisvinę įstrižojo pjūvio rankenėlę, leiskite įstrižojo pjūvio skląščiui užsifikuoti vietoje, sukdami įstrižojo pjūvio alkūnę pro nulinę padėtį.
- Stebėkite rodyklę **84** ir įstrižojo pjūvio skalę **85** (H4 pav.). Jei rodyklė nerodo tiksliai nulio, atlaisvinkite sraigtą **86**, nustatykite rodyklę į 0° kampo padėtį ir užveržkite sraigtą.

Disko patikra ir reguliavimas pagal stalą

(I1–I3 pav.)

1. Atlaisvinkite nuožambiojo pjūvio veržiklio rankenėlę **17** (I1 pav.).
2. Paspauskite pjovimo galvą dešinėn ir užtikrinkite, kad ji būtų nustatyta visiškai vertikaliai. Priveržkite nuožambiojo pjūvio rankenėlę.
3. Traukite galvą žemyn, kad diskas pradėtų lįsti į staklių įpjovą **81**.
4. Pridėkite kampainį **82** ant stalo, priešais pjovimo diską **76** (I2 pav.).



ĮSPĖJIMAS! Nelieskite kampainiu disko dantukų galiukų.

Jei reikia dar pareguliuoti, atlikite šiuos veiksmus:

1. Atlaisvinkite nuožambiojo pjūvio rankenėlę **17** (I1 pav.) ir pasukite vertikaliuosius padėties reguliavimo stabdiklio sraigta **87** (I3 pav.), kol pjovimo diskas su stalu sudarys 90° kampą, išmatuotą kampainiu (I2 pav.).
2. Jei nuožambiojo pjūvio kampo rodyklė **88**, esanti ant nuožambiojo pjūvio skalės **89**, nerodo nulio, atlaisvinkite rodyklę fiksuojantį sraigta **90** ir pagal poreikį nustatykite rodyklę (I3 pav.).

Kreiptuvo reguliavimas (J pav.)

Viršutinę kairiosios kreiptuvo pusės dalį galima nustatyti kairėn, kad susidarytų tarpas ir staklės galėtų pjauti nuožambiai maksimaliu 48° kampu kairėn. Kaip sureguliuoti kreiptuvą **7**:

1. Atlaisvinkite kreiptuvo veržiklio rankenėlę **91** ir stumkite viršutinę šoninio kreiptuvo dalį kairėn.
2. Pasukite diską, nejuddami pjovimo staklių, ir patikrinkite, ar susidaro tinkamas tarpelis. Pareguliuokite taip, kad diskas būtų kuo arčiau kreiptuvo ir ruošinys galėtų maksimaliai į jį remtis, tačiau nekliudytų alkūnei judėti aukštyn ir žemyn.
3. Tvirtai užveržkite rankenėlę.



ĮSPĖJIMAS! Kreiptuvo griovelis **92** gali užsikišti pjuvenomis. Išvalykite kreiptuvo griovelį pagaliuku arba žemo slėgio oro srove.

Nuožambiojo pjūvio kampo patikra ir reguliavimas (I1, J, K pav.)

1. Atlaisvinkite kreiptuvo veržiklio rankenėlę **91** ir nustumkite viršutinę šoninio kreiptuvo dalį kuo toliau į kairę (J pav.).
2. Atlaisvinkite nuožambiojo pjūvio veržiklio rankenėlę **17** ir stumkite pjovimo alkūnę kairėn, kol kampo padėties stabdiklis **94** atsirems į nuožambiojo pjūvio padėties reguliavimo stabdiklį **95** (K pav.). Tai – 45° nuožambiojo pjūvio padėtis.

Jei reikia dar pareguliuoti, atlikite šiuos veiksmus:

1. Pasukite nuožambiojo pjūvio padėties reguliavimo stabdiklinį sraigta **95** į vieną ir į kitą pusę, kol rodyklė **88** parodytų 45° kampą, o kampo padėties stabdiklis atsirems į nuožambiojo pjūvio padėties reguliavimo stabdiklį.

Pasiruošimas darbatalio pjūklo režimui

Režimo keitimas iš įstrižojo pjovimo į darbatalio pjūklo režimą (A1, A3, L1–L5 pav.)

1. Nustatykite pjovimo diską į 0° kampo skersinio pjovimo padėtį, užfiksuodami rotacinio stalo veržiklį **3** (A1 pav.).
2. Išimkite skėlimo peilį **20** iš laikymo padėties (pagrindo viduje) (A3 pav.).
3. Nuspauskite apsaugo atleidimo svirtį **9**, kad atleistumėte pjovimo disko apsaugą **8**, tada pakelkite jį kaip įmanoma aukščiau (A1 pav.).
4. Atlaisvinkite sraigta **96** pakankamai, kad būtų galima įslinkti skėlimo peilį į montavimo padus **97**, esančius ant alkūnės.
5. Nuslinkite skėlimo peilį **20** ant montavimo padų **97** (L1 pav.). Priveržkite sraigta **96**.
6. Atsukite rankenėlę **91** ir ištraukite slankųjį kreiptuvą **7**, kaip parodyta L2 pav.
7. Patraukite pjovimo galvą žemyn.
8. Paspauskite atleidimo svirtį **69** link galinės pusės (L3 pav.).
9. Spauskite guolių bloką **70** žemyn, kol įrantos **101** susijungs savo vietose **102** (L3 pav.).



ĮSPĖJIMAS! Diskas neturi gadinti apatinio disko apsaugo.

10. Patraukite stalo atleidimo svirtį **2** dešinėn, pakelkite priekinį stalo **4** (L4 pav.) kraštą ir apverskite jį atgal 180° kampu, kad stalo užrakinimo įtaiso **68** plokštė automatiškai susijungtų su stalo užrakinimo įtaiso sklėsčiu ir užfiksuotų jį veikti darbatalio pjūklo režimu (L5 pav.).
11. Nuimkite postalinį apsaugą.

Viršutinio disko apsaugo montavimas (N pav.)

Viršutinis disko apsaugas **21** suprojektuotas greitai ir lengvai tvirtinti prie skėlimo peilio **20**, kai įrenginys nustatomas veikti darbatalio pjūklo režimu.

1. Laikydami apsaugą vertikaliai, sulygiuokite plyšį, esantį apsaugo galinėje dalyje, su skėlimo peiliu.
2. Nuleiskite apsaugą ant skėlimo peilio **20**, užtikrindami, kad varžto kotas būtų įstatytas į įlaidą.
3. Pasukite apsaugą į horizontalią padėtį.



ĮSPĖJIMAS! Niekada nenaudokite įrenginio darbatalio pjūklo režimu be tinkamai sumontuoto viršutinio apsaugo.

Lygiagrečiojo kreiptuvo montavimas ir reguliavimas (O1–O5 pav.)

Lygiagretųjį kreiptuvą **22** galima montuoti bet kurioje disko pusėje.

1. Nuslinkite gembę **107** iš kairės arba dešinės pusės (O1 pav.). Prispaudimo plokštė susijungia už stalo priekinio krašto.
2. Prislinkite kreiptuvą prie pjovimo disko.
3. Nuspauskite svirtį žemyn **108**, kad užfiksuotumėte kreiptuvą vietoje.
4. Patikrinkite, ar kreiptuvas yra lygiagretus su disku.

Jei reikia dar pareguliuoti, atlikite šiuos veiksmus:

1. Atlaisvinkite užrakinimo rankenėles **109** ir nuslinkite kreiptuvą atgal, kad gautumėte prieigą prie reguliavimo varžtų **110**, esančių kreiptuvo viršuje (O2 pav.).
2. Veržliarakčiu atlaisvinkite reguliavimo varžtus, tvirtinančius kreiptuvo gembę prie kreiptuvo atramos.
3. Sureguliuokite kreiptuvą taip, kad jis būtų lygiagretus su disku, patikrindami atstumą tarp disko ir kreiptuvo (disko priekyje ir gale).
4. Sureguliaavę vėl priveržkite reguliavimo varžtus ir dar kartą patikrinkite, ar kreiptuvas yra lygiagretus su disku.
5. Patikrinkite, ar rodyklė **111** skalėje rodo nulį (O3 pav.). Jei rodyklė nerodo tiksliai nulio, atlaisvinkite sraigą **112**, nustatykite rodyklę į 0° kampo padėtį ir užveržkite sraigą.

Numatytoji kreiptuvo sąranka – disko dešiniojoje pusėje. Norėdami paruošti kreiptuvą naudoti kairiojoje disko pusėje, atlikite šiuos veiksmus (O4 pav.):

1. Nuimkite užrakinimo rankenėles **109**.
2. Nuslinkite kreiptuvo profilį **113** nuo prispaudimo atramos.
3. Apverskite prispaudimo atramą **114** ir vėl sumontuokite užrakinimo rankenėles.
4. Užslinkite kreiptuvą ant prispaudimo atramos.
5. Priveržkite rankenėles.

Kreiptuvą galima apversti: ruošinį galima nukreipti išilgai 75 mm arba 11 mm paviršiaus ir, išilgai pjaunant siaurus ruošinius, naudotis stūmimo lazdele (O5 pav.).

1. Norėdami naudoti 11 mm paviršį, atlaisvinkite kreiptuvo prispaudimo rankenėles **109** ir išslinkite kreiptuvą **113** iš prispaudimo atramos **114**.
2. Apverskite kreiptuvą ir vėl sujunkite prispaudimo atramą plyšyje, kaip parodyta (O5 pav.).
3. Norėdami naudoti su viso aukščio (75 mm) paviršiumi, nuslinkite kreiptuvą į prispaudimo atramą, nustatę platųjį paviršių vertikaliai (O4 pav.).



ĮSPĖJIMAS! Žemiems ruošiniams išilgai pjauti naudokite 11 mm profilį, kad tarp disko ir kreiptuvo liktų vietos stūmimo lazdelei. Galinis kreiptuvo galas turi būti viename lygyje su skėlimo peiliu.

Režimo keitimas iš darbatalio pjūklo į įstrižojo pjovimo režimą (A3, E, L1, L2 pav.)

1. Nuimkite lygiagretųjį kreiptuvą **22** (A3 pav.), jei jis sumontuotas.
2. Nuimkite viršutinį disko apsaugą **21**.
3. Sumontuokite atgal postalinį apsaugą **63** (E pav.).
4. Atlikite veiksmus, aprašytus skirsnyje **Pjovimo galvos ir stalo apvertimas**.
5. Atlaisvinkite skėlimo peilio sraigą **96** ir nuimkite skėlimo peilį **20**, prilaikydami disko apsaugą **8** (L1 pav.). **PASTABA.** Nuėmę skėlimo peilį, priveržkite sraigą, kad jis netrukdytų disko apsaugai.
6. Nuleiskite disko apsaugą.
7. Nustatykite skėlimo peilį **20** į jo laikymo padėtį (pagrindo viduje) (A3 pav.).

8. Gražinkite slankųjį kreiptuvą **7** atgal į jo vietą (L2 pav.).

NAUDOJIMAS**Naudojimo instrukcijos**

ĮSPĖJIMAS! Visuomet laikykitės saugos instrukcijų ir galiojančių reglamentų.



ĮSPĖJIMAS! Siekdami sumažinti pavojų sunkiai susižaloti, prieš atlikdami bet kokius papildomus įtaisų ar priedų reguliavimo ar išmontavimo / sumontavimo darbus, išjunkite įrankį ir atjunkite jį nuo maitinimo šaltinio. Netyčia įjungus galima susižeisti.



ĮSPĖJIMAS!

- Užtikrinkite, kad pjaunami ruošiniai būtų tvirtai užfiksuoti vietoje.
- Įrankį spauskite švelniai ir nespauskite pjovimo disko į šoną.
- Venkite perkrovų.

Užtikrinkite, kad staklės būtų pastatytos taip, jog tenkintų ergonomines sąlygas stalo aukščio ir stabilumo atžvilgiu.

Įrenginio statymo vietą reikia pasirinkti taip, kad operatoriui būtų užtikrintas geras apžvalgos laukas ir aplink įrenginį liktų pakankamai vietos laisvai tvarkyti ruošinius.

Norėdami sumažinti vibracijos poveikį, užtikrinkite, kad darbo aplinkoje temperatūra nebūtų per žema, staklės ir priedai būtų gerai prižiūrėti, o ruošinio dydis tiktų šioms staklėms.

Prieš pradėdami dirbti:

- Sumontuokite tinkamą pjovimo diską. Nenaudokite pernelyg nusidėvėjusių diskų. Maksimalus įrankio sukimosi greitis neturi viršyti pjovimo disko sukimosi greičio.
- Nebandykite pjauti pernelyg mažų ruošinių.
- Leiskite pjovimo diskui pjauti laisvai. Nenaudokite jėgos.
- Palaukite, kol variklis pasieks maksimalias apsukas, ir tik tada pradėkite pjauti.
- Užtikrinkite, kad būtų tvirtai užveržtos visos užrakinimo rankenėlės ir veržiklių rankenos.

Įjungimas ir išjungimas (A1, P1–P3 pav.)

Šiame įrenginyje sumontuotos dvi nepriklausomos įjungimo-išjungimo sistemos. Įstrižojo pjovimo režimu naudojamas gaidukas **11** (P1 pav.). Darbatalio pjūklo režimu naudojamas įjungiklis / išjungiklis **1** (P2 pav.). Skirstomojoje dėžutėje įdiegta variklio perkrovos apsauga su rankinio nustatymo iš naujo funkcija. Nutrūkus elektros tiekimui, atlikite šiuos veiksmus:

- Užtikrinkite, kad įrenginys būtų išjungtas.
- Paspauskite nustatymo iš naujo mygtuką **142**.

Įstrižojo pjovimo režimas (P1 pav.)

Gaiduke padaryta kiaurymė **122** pakabinamajai spynai įdėti ir jungikliui užrakinti.

- Norėdami paleisti įrankį, paspauskite gaiduką **11**.
- Norėdami įrankį sustabdyti, atleiskite gaiduką.

Darbastalio pjūklo režimas (P2, P3 pav.)

Ijungiklis / išjungiklis siūlo kelis pranašumus:

- įtampos dingimo atleidimo funkcija: jei kartais nutrūktų elektros tiekimas, jungiklį reikia išjungti ir vėl įjungti;
- papildoma sauga: šarnyrinę saugos gaubto plokštę **123** galima užrakinti prakišant pakabinamąją spyną pro kiaurymes **124** ir **125**. Ši lengvai surandama plokštė papildomai atlieka sustabdymo mygtuko funkciją, kadangi paspaudus jos priekį bus nuspaustas sustabdymo mygtukas.
- Norėdami įjungti stakles, paspauskite žalią paleidimo mygtuką **126**.
- Norėdami išjungti stakles, paspauskite raudoną sustabdymo mygtuką **127**.

Jungiklių užrakinimas

- Jei norite neleisti pašaliniams naudotis staklėmis, užrakininkite abu jungiklius pakabinamosiomis spynomis.

Baziniai pjūviai pjūkle



ĮSPĖJIMAS! Nustačius tam tikrus kraštutinius kampus, gali tekti nuimti kairįjį kreiptuvą.

Norėdami nuimti kairįjį kreiptuvą **7**, atsukite kreiptuvo reguliavimo rankenėlę **91** kelis apsisukimus ir išstumkite kreiptuvą išorėn (Q3 pav.).

Prireikus pjauti stačiu kampu, būtina sumontuoti kreiptuvą atgal.

Įstrižojo pjovimo režimas

Dirbti be apsaugo yra pavojinga. Pjaunant turi būti sumontuoti apsaugai.

- Užtikrinkite, kad postalinis apsaugas nebūtų užkimštas pjuvenomis.
- Pjaudami spalvotuosius metalus, visada prispauskite ruošinį.

Bendrieji naudojimo principai

- Įstrižojo pjovimo režimu pjovimo galva automatiškai užrakinama viršutinėje laikymo padėtyje.
- Suspaudus apsaugo atleidimo svirtį, pjovimo galva atrakinama. Nuleidus pjovimo galvą žemyn, judamasis apatinis apsaugas įtraukiamas.
- Niekada nebandykite trukdyti apatiniam apsaugui po pjovimo grįžti į laikymo padėtį.
- Minimalus medžiagos nuopjovos ilgis – 10 mm.
- Pjaunant trumpus ruošinius (bent 190 mm kairiau arba dešiniau nuo pjovimo disko), rekomenduojama naudoti pasirinktinį ruošinio veržiklį.
- Pjaunant UPVC profilius, po pjaunama medžiaga reikia padėti atraminę medinę detalę su papildomu profiliu, kad būtų užtikrinta tinkama atrama.

Ruošinio priveržimas (A5, M pav.)



ĮSPĖJIMAS! Prispaustas, subalansuotas ir užfiksuotas ruošinys po pjovimo gali tapti nesubalansuotas. Dėl nesubalansuotos apkrovos gali pavirsti pjovimo staklės ar konstrukcijos, prie kurios jos pritvirtintos, pvz., stalas ar darbastalis. Prieš atlikdami pjūvį, po kurio galimas disbalansas, tinkamai atremkite ruošinį ir užtikrinkite,

kad pjovimo staklės būtų tvirtai prisuktos prie stabilaus pagrindo. Kitaip galima susižaloti.



ĮSPĖJIMAS! Jei naudojamas veržiklis, jo koja turi likti prispausta virš pjovimo staklių pagrindo. Visada prispauskite ruošinį prie pjovimo staklių pagrindo, o ne prie kito darbo vietos objekto. Užtikrinkite, kad veržiklio koja nebūtų prispausta prie pjovimo staklių pagrindo krašto.



ATSARGIAI! Jei rankos pjovimo metu gali priartėti mažesniu nei 160 mm atstumu nuo pjovimo disko, būtina naudokite ruošinio veržiklį, kad užtikrintumėte kontrolę ir sumažintumėte pavojų apgadinti ruošinį ar susižaloti.

Naudokite su pjovimo staklėmis pateiktą ruošinio veržiklį **39**. Tam tikro dydžio ir matmenų ruošiniams gali tikti ir kitos priemonės, pvz., spyruokliniai, strypiniai arba C formos veržikliai. Kad būtų patogiau prispausti, kairįjį arba dešinįjį kreiptuvą galima paslinkti į šoną.

Kaip įrengti veržiklį

1. Įkiškite jį į kiaurymę už kreiptuvo. Veržiklis turi būti nukreiptas į skersinio pjovimo staklių galą. Pasirūpinkite, kad ant veržiklio strypo esantis griovelis būtų iki galo įkištas į skersinio pjovimo staklių pagrindą. Jei griovelis matysis, veržiklis nebus gerai pritvirtintas.
2. Sukite veržtuvą 180° kampu link kampų sulaidymo staklių priekio.
3. Atlaisvinkite rankenėlę, kad pastumtumėte veržtuvą aukštyn arba žemyn, tada tikslojo reguliavimo rankenėle tvirtai prispauskite ruošinį.

PASTABA. Pjaudami nuožambiai, nustatykite veržiklį dešiniau nuo kreiptuvo. PRIEŠ PJAUDAMI, VISADA PATIKRINKITE PJOVIMO KELIĄ NEJUNGDAMI STAKLIŲ. PASIRŪPINKITE, KAD VERŽIKLIS NETRUKDYTŲ VEIKTI STAKLĖMS AR APSAUGAMS.

Vertikalus tiesusis skersinis pjūvis (Q1 pav.)

1. Atlaisvinkite įstrižojo pjūvio rankenėlę **79** ir nuspauskite įstrižojo pjūvio skląstį **80**.
2. Sujunkite įstrižojo pjūvio skląstį 0° kampo padėtyje ir priveržkite įstrižojo pjūvio rankenėlę.
3. Atremkite medžio ruošinį, kurį pjausite, į kreiptuvą **7**.
4. Paimkite už valdymo rankenos **10** ir įspauskite apsaugo atleidimo svirtį **9**.
5. Norėdami paleisti variklį, nuspauskite gaiduką **11**.
6. Nuleiskite galvą, kad pjovimo diskas perpjautų medieną ir įlįstų į staklių įpjovą **81**.
7. Baigę pjauti atleiskite jungiklį, palaukite, kol diskas visiškai sustos, ir tik tada pakelkite galvą į viršutinę laikymo padėtį.

Vertikalus įstrižasis skersinis pjūvis (Q2 pav.)

1. Atlaisvinkite įstrižojo pjūvio rankenėlę **79** ir nuspauskite įstrižojo pjūvio skląstį **80**. Pasukite rotacinį stalą kairėn arba dešinėn reikiamu kampu.
2. Įstrižojo pjūvio skląstis automatiškai pristabdys sistemą 15°, 22,5°, 35,3° ir 45° kampų taškuose (kairėn ir dešinėn). Jei reikia tarpinio kampo, tvirtai prilaukdami galvą užrakininkite reikiamą kampą, priverždami įstrižojo pjūvio rankenėlę.
3. Prieš pradėdami pjauti, visuomet patikrinkite, ar tvirtai užfiksavote įstrižojo pjūvio rankenėlę.

4. Toliau pjaukite taip pat, kaip ir atlikdami vertikalų tiesų skersinį pjūvį.



ISPĖJIMAS! Įstrižai pjaunant medžio galą, kai lieka maža nuopjova, dėkite ruošinį taip, kad nuopjova būtų disko pusėje, didesniu kampu link kreiptuvo:
kairinis įstrižasis pjūvis, nuopjova dešinėje
dešininis įstrižasis pjūvis, nuopjova kairėje.

Nuožambusis skersinis pjūvis (A2 ir Q3 pav.)

Nuožambiojo pjūvio kampus galima nustatyti nuo 48° kairėn iki 2° dešinėn. Ruošinį galima pjauti rotacinį stalą nustačius tarp nulio ir maksimalios 45° kampo įstrižojo pjūvio padėties kairėn arba dešinėn.

1. Atlaisvinkite kreiptuvo prispaudimo rankenėlę **91** ir nustumkite viršutinę šoninio kreiptuvo dalį iki galo kairėn.
2. Atlaisvinkite nuožambiojo pjūvio veržiklio rankenėlę **17** ir nustatykite norimo nuožambiojo pjūvio kampą.
3. Tvirtai užveržkite įstrižojo pjūvio veržiklio rankenėlę.
4. Toliau pjaukite taip pat, kaip ir atlikdami vertikalų tiesų skersinį pjūvį.

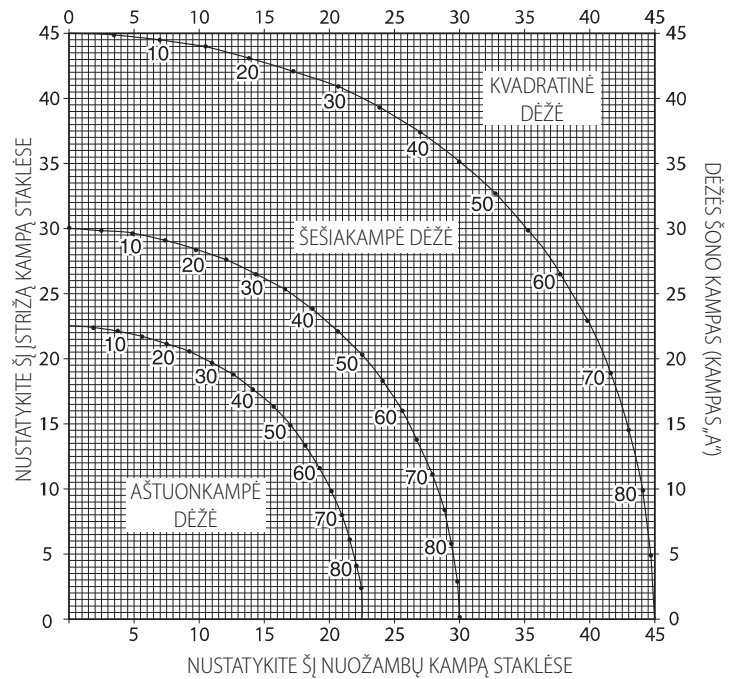
Sudėtiniai pjūviai (R1–R4 pav.)

Sudėtinis įstrižasis pjūvis – tai pjūvis įstrižai (R1 pav.) ir nuožambiai (R2 pav.) vienu metu. Šio tipo pjūvių reikia rėmams arba dėžėms su įžambiais šonais pjauti, pvz., R3 pav.



ISPĖJIMAS! Jeigu kiekvieno pjūvio pjovimo kampas turi būti skirtingas, visuomet patikrinkite, ar tvirtai užveržiate nuožambaus pjūvio veržiklio ir įstrižo pjūvio užrakto rankenėles. Šias rankenėles būtina užveržti pakeitus tiek nuožambiojo, tiek įstrižojo pjovimo kampus.

1. Toliau pateikta diagrama padės pasirinkti tinkamas nuožambiųjų ir įstrižiųjų kampų nuostatas įprastiems sudėtiniam įstrižiesiems pjūviams atlikti. Jei norite pasinaudoti diagrama, pasirinkite norimą projekto kampą A (R4 pav.) ir suraskite jį atitinkamame diagramos lankė. Nuo to diagramos taško vesdami tiesiai žemyn, nustatysite tinkamą nuožambiojo pjūvio kampą, o skersai – tinkamą įstrižojo pjūvio kampą.
2. Nustatykite pjovimo stakles nurodytais kampais ir atlikite keletą bandomųjų pjūvių.
3. Pasitreniruokite, sujungdami kartu keletą dalių.
4. Pavyzdys: Norėdami pagaminti keturkampę dėžę su 25° išoriniais kampais (kampas A) (R4 pav.), naudokite viršutinį dešinįjį lanką. Raskite 25° lanko skalėje. Sekite susikertančia horizontalia linija į abi puses, kad gautumėte įstrižojo pjūvio kampo nuostatą (23°). Panašiai sekite vertikalia susikertančia linija į viršų ir apačią, kad gautumėte nuožambaus pjūvio kampo nuostatą (40°). Visuomet atlikite keletą bandomųjų pjūvių, naudodami medienos atliekas, kad įsitikintumėte, jog nuostatos yra tinkamos.



Grindų apdailos juostelių pjovimas

Grindų apdailos juostelės pjaunamos 45° nuožambiuoju kampu.

- Prieš bet kokį pjūvį patikrinkite pjovimo disko trajektoriją nejuddami pjovimo staklių.
- Visi pjūviai turi būti atliekami apdailos juostelės apačią lygiai padėjus ant staklių.

Vidinis kampas

Kairioji pusė

- Priglauskite apdailos juostelės viršų prie kreiptuvo.
- Pasilikite kairiąją perpjauto ruošinio pusę.

Dešinioji pusė

- Priglauskite apdailos juostelės apačią prie kreiptuvo.
- Pasilikite kairiąją perpjauto ruošinio pusę.

Išorinis kampas

Kairioji pusė

- Priglauskite apdailos juostelės apačią prie kreiptuvo.
- Pasilikite dešiniąją perpjauto ruošinio pusę.

Dešinioji pusė

- Priglauskite apdailos juostelės viršų prie kreiptuvo.
- Pasilikite dešiniąją perpjauto ruošinio pusę.

Lubų apdailos juostelių pjovimas

Lubų apdailos juostelės pjaunamos sudėtinio įstrižojo pjūviu. Siekiant didelio tikslumo staklėse yra iš anksto nustatytos kampo padėties: 35,3° įstrižai ir 30° nuožambiai. Šios nuostatos skirtos standartinėms lubų apdailos juostelėms 45° kampais viršuje ir 45° kampais apačioje pjauti.

- Prieš darydami galutinį pjūvį, išbandykite jį su nuopjomis.
- Visi pjūviai atliekami kairiniu nuožambiuoju kampu, prispaudus apdailos juostelės galinę dalį prie pagrindo.

Vidinis kampas

Kairioji pusė

- Apdailos juostelės viršus turi būti atremtas į kreiptuvą.
- Nustatykite įstrižąjį dešininį pjūvį.
- Pasilikite kairiąją perpjauto ruošinio pusę.

Dešinioji pusė

- Apdailos juostelės apačia turi būti atremta į kreiptuvą.
- Nustatykite įstrižąjį kairinį pjūvį.
- Pasilikite kairiąją perpjauto ruošinio pusę.

Išorinis kampas

Kairioji pusė

- Apdailos juostelės apačia turi būti atremta į kreiptuvą.
- Nustatykite įstrižąjį kairinį pjūvį.
- Pasilikite dešiniąją perpjauto ruošinio pusę.

Dešinioji pusė

- Apdailos juostelės viršus turi būti atremtas į kreiptuvą.
- Nustatykite įstrižąjį dešininį pjūvį.
- Pasilikite dešiniąją perpjauto ruošinio pusę.

Pjovimas darbatalio pjūklo režimu

- Visada naudokite skėlimo peilį.
- Būtinai užtikrinkite, kad skėlimo peilis ir disko apsaugas būtų tinkamai sulygiuoti.
- Būtinai užtikrinkite, kad būtų nustatytas 0° įstrižojo pjūvio kampas.



ĮSPĖJIMAS! Šuo režimu negalima pjauti metalų.

Išilginis pjovimas (S1, S3 pav.)

1. Nustatykite 0° nuožambiojo pjūvio kampą.
2. Pakoreguokite pjovimo disko aukštį.
3. Nustatykite lygiagretųjį kreiptuvą reikiamu atstumu.
4. Paguldyskite ruošinį ant stalo ir atremkite į kreiptuvą. Laikykite ruošinį maždaug 25 mm atstumu nuo pjovimo disko.
5. Laikykite abi rankas atokiai nuo pjovimo disko kelio.
6. Įjunkite stakles ir leiskite pjovimo diskui maksimaliai įsisukti.
7. Lėtai stumkite ruošinį po viršutiniu disko apsaugu, laikydami tvirtai prispaustą prie kreiptuvo. Leiskite, kad dantukai pjautų ruošinį: nestumkite ruošinio pro diską per jėgą. Reikia išlaikyti vienodas disko apsukas.
8. Jei reikia dirbti arti disko, naudokite stūmimo lazdelę **23**.
9. Baigę pjauti, išjunkite stakles, leiskite pjovimo diskui sustoti ir išimkite ruošinį.



ĮSPĖJIMAS! Niekada nestumkite ir nelaikykite laisvosios ruošinio pusės (nuopjovos).



ĮSPĖJIMAS! Išilgai pjaudami mažus ruošinius, būtinai naudokite stūmimo lazdelę.

Nuožambieji pjūviai (S2 pav.)

- Nustatykite reikiamą nuožambio kampą.
- Atlikite tokius pat veiksmus kaip ir išilginio pjovimo atveju.

Skersinis pjovimas

- Nustatykite 0° nuožambiojo pjūvio kampą.
- Pakoreguokite pjovimo disko aukštį.
- Toliau tęskite kaip ir išilginio pjovimo atveju: stumkite ruošinį pro pjovimo diską.

Nuožambieji skersiniai pjūviai

- Nustatykite reikiamą nuožambio kampą.
- Tęskite procedūrą kaip ir skersinio pjūvio atveju.

Pasirinktiniai papildomi įtaisai



ĮSPĖJIMAS! Pieš surinkdami bet kokius priedus, būtinai atjunkite stakles nuo elektros tinklo.

Dulkių ištraukimo komplektas (T1, T2 pav.)



ĮSPĖJIMAS! Šiame įrenginyje sumontuoti du dulkių ištraukimo taškai, skirti naudoti kiekvienu režimu.



ĮSPĖJIMAS! Kai tik įmanoma, prijunkite dulkių ištraukimo įrenginį, suprojektuotą atsižvelgiant į atitinkamus reglamentus dėl dulkių emisijos.



ĮSPĖJIMAS! Pjaudami medieną, prijunkite dulkių ištraukimo įrenginį, suprojektuotą atsižvelgiant į atitinkamus reglamentus dėl dulkių emisijos.

Prijunkite dulkių surinkimo įrenginį, atitinkantį aktualius reglamentus. Iš išorės prijungtų sistemų oro srauto greitis turi būti 20 m/s +/- 2 m/s. Oro srauto greitis matuojamas sujungimo vamzdyje, jungties vietoje, kai įrenginys prijungtas, bet neveikia.

Prijungimas įstrižojo pjovimo padėtyje (T1 pav.)

1. Prijunkite vieną pirmosios žarnos galą prie dulkių ištraukimo adapterio **13**.
2. Įkiškite kitą žarnos galą į vidurinę kolektoriaus įleidimo angą **128**.
3. Prijunkite vieną kitos žarnos galą prie postalinio apsaugo **63**.
4. Įkiškite kitą žarnos galą į išorinę kolektoriaus įleidimo angą.

Prijungimas darbatalio pjūklo padėtyje (T2 pav.)

- Atlikite veiksmus, aprašytus įstrižojo pjovimo padėtyje, tik prijunkite postalinio apsaugo žarną prie pjovimo disko apsaugo **21**.

Skersinio pjovimo staklių papildoma atrama / išilginis stabdiklis (A5 pav.)

Papildomą atramą ir išilginį stabdiklį galima sumontuoti kairėje, dešinėje arba (naudojant abu rinkinius) abiejose pusėse.

1. Sumontuokite elementus **31**–**38** ant dviejų kreipiamųjų bėgelių (**32** ir **33**).
2. 210 mm pločio lentoms (15 mm storio) skersai pjauti naudokite nuolydinę atramą **34**.

Atraminis ritininis stalas (A6 pav.)

Atraminis ritininis stalas **40** naudojamas ilgiems ruošiniams atremti. Skersinio pjovimo režimu kairėje pusėje, dešinėje pusėje arba (naudojant abu rinkinius) abiejose pusėse galima sumontuoti atraminį ritininį stalą. Darbatalio pjūklo režimu jį taip pat galima sumontuoti pjūklo stalo priekyje arba gale.

Šoninis stalo tęsinys (A7 pav.)

Šoninis stalo tęsinys **42** padidina atstumą nuo išilginio pjovimo kreiptuvo iki disko iki 600 mm arba dar daugiau (atsižvelgiant į staklės sumontuoto strypo ilgį ir stalo prispaudimo padėtį). Stalo šoninį tęsinį reikia naudoti kartu su kreipiamaisiais bėgeliais **32** (parinktis). Reguluojamasis stalas turi išgraviruotą skalę (išilgai priekinio krašto), jis sumontuotas ant tvirto pagrindo, prispaudžiamo prie kreipiamųjų strypų.

- Sumontuokite stalo tęsinį staklių dešinėje pusėje, kad atstumo skalė abiejuose staluose būtų tolydi.


Slankusis stalas (A8 pav.)

Šis slankusis stalas **43** leidžia disko kairėje kloti iki 1 200 × 900 mm dydžio plokštes.

Kreipiamieji strypai montuojami ant tvirto lydinio iškyšos, kurią galima greitai atjungti nuo staklių, tačiau tuo pat metu ji visiškai reguliuojama visose plokštumose.

Kreiptuvas turi viso ilgio matavimo juostą, kad būtų galima greitai nustatyti reguliuojamąjį stabdiklį ir reguliuojamąją atramą, skirtą siauriems ruošiniams.

Transportavimas (U pav.)

 **ĮSPĖJIMAS!** Stakles visada transportuokite nustatę darbatalio pjūklo režimą, su sumontuotu viršutiniu disko apsaugu.


Ratukai leidžia lengviau transportuoti įrenginį.

1. Pastatykite įrenginį ant dešiniojo pagrindo šono.
2. Užlenkite galines kojas į pagrindą.
3. Atlenkite priekines kojas nuo pagrindo.
4. Pastatykite įrenginį stačią.
5. Pakelkite įrenginį už priekinių kojų, kad ratukai paliestų grindis.

 **ĮSPĖJIMAS!** Prireikus nešti įrenginį, būtinai paprašykite pagalbos.

TECHNINĖ PRIEŽIŪRA

Šis „DEWALT“ elektrinis įrankis skirtas ilgalaikiam darbui, prireikiant minimalios techninės priežiūros. Įrankis veiks kokybiškai ir ilgai, jei jį tinkamai prižiūrėsite ir reguliariai valysite.

 **ĮSPĖJIMAS!** Siekdami sumažinti pavojų sunkiai susižaloti, prieš atlikdami bet kokius papildomų įtaisų ar priedų reguliavimo ar išmontavimo / sumontavimo darbus, išjunkite įrankį ir atjunkite jį nuo maitinimo šaltinio. Netyčia įjungus galima susižeisti.



Tepimas

Variklio guoliai yra iš anksto sutepti ir nepraleidžiantys vandens.

- Reguliariai ir negausiai suteptkite rotacinio stalo guolio paviršių, kuriame jis slysta ant fiksuotojo stalo snapelio.
- Periodiškai suteptkite pjovimo gylio sraigto sriegius.
- Reguliariai sausu šepėčiu valykite dalis, kuriose kaupiasi pjūvenos ir skiedros.

Kumštelio reguliavimas (V1–V3 pav.)

Norėdami pašalinti prošvaisą tarp dviejų stalų, atlikite šiuos veiksmus:

1. Nustatykite įrenginio darbatalio pjūklo režimą.
2. Išsukite sraigtus **138** ir nuimkite fiksavimo plokštę **139**.
3. Atlaisvinkite reguliavimo kumštelio **141** sraigta **140**.
4. Smailiosiomis replėmis pasukite reguliavimo kumštelį.
5. Prilaikydami reguliavimo kumštelį replėmis, priveržkite sraigta.
6. Sumontuokite atgal fiksavimo plokštę ir priveržkite sraigtus.
7. Nustatykite įrenginio įstrižojo pjovimo režimą. Patikrinkite, kiek jėgos reikia norint nustatyti įstrižojo pjovimo kampą. Jei reikalinga jėga per didelė, pakartokite pirmiau nurodytus veiksmus.



Valymas



ĮSPĖJIMAS! Kai tik pastebėsite, kad pagrindiniame korpuse arba aplink ventilacijos angas susikaupė purvo ar dulkių, išpūskite jas sausu oru. Atlikdami šį darbą, dėvėkite patvirtintas akių apsaugos priemones ir dulkių kaukę.



ĮSPĖJIMAS! Nmetalinių įrankio dalių niekada nevalykite tirpikliais arba kitais stipriais chemikalais. Šie chemikalai gali susilpninti šioms dalims gaminti panaudotas medžiagas. Naudokite tik švelniu muilinu vandeniui sudrėkintą šluostę. Saugokite įrankį nuo bet kokių skysčių: niekada nepanardinkite jokios šio įrankio dalies į skystį.



ĮSPĖJIMAS! Norėdami sumažinti pavojų susižeisti, reguliariai valykite stalviršį.



ĮSPĖJIMAS! Norėdami sumažinti pavojų susižeisti, reguliariai valykite dulkių surinkimo sistemą.

Pasirinktiniai priedai



ĮSPĖJIMAS! Siekdami sumažinti pavojų sunkiai susižaloti, prieš atlikdami bet kokius papildomų įtaisų ar priedų reguliavimo ar išmontavimo / sumontavimo darbus, išjunkite įrankį ir atjunkite jį nuo maitinimo šaltinio. Netyčia įjungus galima susižeisti.

Pjovimo diskai

VISADA NAUDOKITE 305 mm PJOVIMO DISKUS SU 30 mm CENTRINĖMIS SKYLĖMIS. APSUKŲ RODIKLIS TURI SIEKTI BENT 4 000 aps./min. Niekada nenaudokite mažesnio arba didesnio skersmens pjovimo disko. Jis nebus tinkamai apsaugotas. Naudokite tik skersinio pjovimo diskus! Nenaudokite išilginio pjovimo diskų, daugiafunkčių diskų arba diskų su didesnio nei 10° kampo kabliukais.

PJOVIMO DISKŲ APRAŠYMAS		
Naudojimo sritis	Skersmuo (mm)	Dantukai
Statybinės paskirties pjovimo diskai (<i>universalūs</i>)		
Bendroji paskirtis	305	36
Medienos pjovimo diskai (<i>pjauna glotniai ir švariai</i>)		
Tiksliems skersiniams pjūviams	305	60

Dėl papildomos informacijos apie tinkamus priedus kreipkitės į savo vietos įgaliotąjį atstovą.

Aplinkosauga



Atskiras surinkimas. Šiuo simboliu pažymėtų gaminių ir akumuliatorių negalima išmesti kartu su kitomis buitinėmis atliekomis.

Gaminiuose ir akumuliatoriuose yra medžiagų, kurias galima pakartotinai panaudoti arba perdirbti: taip sumažinsite aplinkos taršą ir naujų žaliavų poreikį. Atiduokite elektrinius prietaisus ir akumuliatorius perdirbti, laikydamiesi vietinių reglamentų. Daugiau informacijos rasite tinklavietėje www.2helpU.com.

KOMBINĒTAIS RIPZĀĢIS

D27107, D27107XPS

Apsveicam!

Jūs izvēlējāties DEWALT instrumentu. DEWALT ir viens no uzticamākajiem profesionālu elektroinstrumentu lietotāju partneriem, jo tam ir ilggadīga pieredze instrumentu izveidē un novatorismā.

Tehniskie dati

		D27107	D27107XPS
Spriegums	V _{AC}	230	230
Veids		7	5 (D27107 ar gaismas diodžu darba lukturi)
Ieejas jauda	W	2000	2000
Izejas jauda	W	1080	1080
Maks. asmens ātrums	apgr./min	4000	4000
Asmens diametrs	mm	305	305
Asmens iekšējais diametrs	mm	30	30
Asmens biezums	mm	2,1-2,2	2,1-2,2
Šķeļošā naža biezums	mm	2,5	2,5
Automātiskais asmens apstāšanās laiks	s	< 10	< 10
Svars	kg	42	42

Zāģēšanas raksturlielumi

Leņķzāģa režīms

Leņķis (maks. pozīcijas)	pa kreisi	48°	48°
	pa labi	48°	48°
Slīpums (maks. pozīcijas)	pa kreisi	48°	48°
	pa labi	2°	2°
Maks. šķērszāģēšanas kapacitāte 90°/90°	mm	205 x 63	205 x 63
Maks. leņķzāģēšanas kapacitāte 45°	mm	160	160
Maks. zāģēšanas dziļums 90°	mm	90	90
Maks. slīpzāģēšanas dziļums 45°	mm	60	60
Maks. zāģēšanas dziļums 45° slīpumā, 45° leņķī	mm	60	60

Darbagalda režīms

Maks. garenzāģēšanas kapacitāte pa kreisi/labi	mm	120/320	120/320
Zāģēšanas dziļums 90°	mm	81	81
Zāģēšanas dziļums 45°	mm	56	56

Trokšņa un vibrāciju vērtība (trīs asu vektoru summa) saskaņā ar EN61029

L _{PA} (skaņas emisijas spiediena līmenis)	dB(A)	95,0	95,0
L _{WA} (skaņas jaudas līmenis)	dB(A)	106,0	106,0
K (neprecizitāte norādītajam skaņas līmenim)	dB(A)	3,0	3,0
Vibrāciju emisijas vērtība a _h =	m/s ²	2,1	2,1
Neprecizitāte K =	m/s ²	1,5	1,5

Šajā informācijas lapā norādītā vibrāciju emisijas vērtība ir izmērīta saskaņā ar standarta pārbaudes metodi, kas norādīta EN61029, un to var izmantot viena instrumenta salīdzināšanai ar citu. Šo vērtību var izmantot, lai iepriekš novērtētu iedarbību.



BRĪDINĀJUMS! Deklarētā vibrāciju emisijas vērtība attiecas uz instrumenta galveno paredzēto lietošanu.

Tomēr vibrāciju emisija var atšķirties atkarībā no tā, kādiem darbiem instrumentu lieto, kādus piederumus tam uzstāda vai cik labi veic tā apkopi. Šādos gadījumos var ievērojami palielināties iedarbības līmenis visā darba laikposmā.

Novērtējot vibrāciju iedarbības līmeni, līdztekus darba režīmam jāņem vērā arī tas laiks, kad instruments ir izslēgts vai darbojas tukšgaitā. Šādos gadījumos var ievērojami samazināties iedarbības līmenis visā darba laikposmā.

Nosakiet arī citus drošības pasākumus, lai aizsargātu operatoru no vibrācijas iedarbības, piemēram, jāveic instrumentu un piederumu apkope, jā rūpējas, lai rokas būtu siltas, jāorganizē darba gaita.

PIEZĪME. Šo instrumentu paredzēts pievienot barošanas avotam ar maksimālo pieļaujamo sistēmas pretestību $Z_{max} = 0,28 \Omega$ lietotāja elektrobarošanas saskarnes punktā (sadales blokā).

Lietotājam jāraugās, lai šis instruments būtu pievienots tikai tādām barošanas avotam, kas atbilst iepriekš minētajām prasībām. Vajadzības gadījumā lietotājs var sazināties ar vietējo elektroapgādes uzņēmumu un uzzināt sistēmas pretestību saskarnes punktā.

EK atbilstības deklarācija

Mašīnu direktīva



KOMBINĒTAIS RIPZĀĢIS

D27107/D27107XPS

DEWALT apliecina, ka izstrādājumi, kas aprakstīti **tehniskajos datos**, atbilst šādiem dokumentiem:

2006/42/EK, EN61029-1:2009 +A.11:2010,

EN61029-2-11:2012 +A11:2013.


Šie izstrādājumi atbilst arī Direktīvai 2014/30/ES un 2011/65/ES. Lai iegūtu sīkāku informāciju, lūdzu, sazinieties ar DEWALT turpmāk minētajā adresē vai skatiet rokasgrāmatas pēdējo vāku. Persona, kura šeit parakstījusies, atbild par tehnisko datu sagatavošanu un DEWALT vārdā izstrādā šo apliecinājumu.





Markus Rompel
inženiertehniskās nodaļas priekšsēdētājs
DEWALT, Richard-Klinger-Straße 11,
D-65510, Idstein, Vācija
19.06.2017.

Definīcijas. Ieteikumi par drošību

Turpmāk redzamajās definīcijās izskaidrota signālvārdu nopietnības pakāpe. Lūdzu, izlasiet šo rokasgrāmatu un pievērsiet uzmanību šiem apzīmējumiem.

 **BĪSTAMI!** Norāda draudošu bīstamu situāciju, kuras rezultātā, ja to nenovērš, **iestājas nāve vai tiek gūti smagi ievainojumi.**

 **BRĪDINĀJUMS!** Norāda iespējami bīstamu situāciju, kuras rezultātā, ja to nenovērš, **var iestāties nāve vai gūt smagus ievainojumus.**


 **UZMANĪBU!** Norāda iespējami bīstamu situāciju, kuras rezultātā, ja to nenovērš, **var gūt nelielus vai vidēji smagus ievainojumus.**

IEVĒRĪBAI! Norāda situāciju, kuras rezultātā **negūst ievainojumus, bet, ja to nenovērš, var radīt materiālos zaudējumus.**

 Apzīmē elektriskās strāvas triecienu risku.

 Apzīmē ugunsgrēka risku.

Drošības norādījumi

 **BRĪDINĀJUMS!** Lietojot elektroinstrumentus, vienmēr jāievēro galvenie drošības profilakses pasākumi, tostarp šeit minētie, lai mazinātu ugunsgrēka, elektriskās strāvas triecienu un ievainojuma risku.

Pirms šī instrumenta ekspluatācijas izlasiet visus norādījumus un saglabājiet tos turpmākām uzziņām.

SAGLABĀJIET ŠO ROKASGRĀMATU TURPMĀKĀM UZZIŅĀM.

Vispārīgi drošības norādījumi

- Rūpējieties, lai darba zona būtu tīra.**
 - Nesakārtotā darba zonā un darbapaldos var gūt ievainojumus.
- Nemiet vērā darba zonas vidi.**
 - Nepakļaujiet instrumentu lietus iedarbībai. Nelietojiet instrumentu mitros vai slapjos apstākļos. Rūpējieties, lai darba zona būtu labi apgaismota (250–300 luksi). Nelietojiet instrumentu vietā, kur pastāv ugunsgrēka vai

sprādziena risks, t. i., viegli uzliesmojošu šķidrumu vai gāzu tuvumā.

- Aizsardzība pret elektriskās strāvas triecienu.**
 - Nepieskarieties iezemētām virsmām (piemēram, caurulēm, radiatoriem, plītim un ledusskapjiem). Eksploatējot instrumentu smagos apstākļos (piemēram, lielā mitrumā, kad rodas metāla saneši u. c.), elektrodrošību varētu uzlabot, pievienojot izolējošu pārveidotāju vai ierīci ar zemējuma jaudas slēdzi.
- Neļaujiet tuvumā atrasties nepiederošām personām.**
 - Neļaujiet nepiederošām personām, īpaši bērniem, aiztik instrumentu vai pagarinājuma vadu, un neļaujiet viņiem atrasties darba zonā.
- Novietojiet glabāšanā instrumentu, kas netiek lietots.**
 - Kad instruments netiek lietots, tas jāuzglabā sausā, cieši noslēgtā un bērniem nepieejamā vietā.
- Nelietojiet instrumentu ar spēku.**
 - Ar pareizi izvēlētu instrumentu tā efektivitātes robežās paveiksiet darbu daudz labāk un drošāk.
- Lietojiet pareizo instrumentu.**
 - Neizmantojiet mazus instrumentus darbiem, kam paredzēti lielas noslodzes instrumenti. Nelietojiet instrumentus mērķiem, kam tie nav paredzēti, piemēram, nelietojiet ripzāģus, lai zāģētu koku zarus vai pagales.
- Valkājiet piemērotu apģērbu.**
 - Nevalkājiet vaļīgu apģērbu vai rotaslietas, jo tie var iekerties kustīgajās detaļās. Strādājot ārpus telpām, ieteicams valkāt apavus ar neslīdošu zoli. Valkājiet piemērotu galvassegu, lai apsegtu garus matus.
- Lietojiet individuālos aizsardzības līdzekļus.**
 - Vienmēr valkājiet aizsargbrilles. Lietojiet sejas vai putekļu masku, ja darba laikā rodas putekļi vai gaisā izsviestas daļiņas. Ja šīs daļiņas varētu būt ļoti karstas, valkājiet arī karstumizturīgu priekšautu. Vienmēr valkājiet ausu aizsargus. Vienmēr valkājiet aizsargķiveri.
- Pievienojiet putekļu savākšanas ierīci.**
 - Ja instrumentam paredzēts pievienot putekļu atsūkšanas un savākšanas ierīci, obligāti tās pievienojiet un ekspluatējiet pareizi.
- Lietojiet vadu pareizi.**
 - Lai vadu atvienotu no kontaktligzdas, to nedrīkst raut.** Netuviniet vadu karstumam, eļļai un asām šķautnēm. Instrumentu nedrīkst pārnēsāt, turot aiz vada.
- Nostipriniet apstrādājamo materiālu.**
 - Ja iespējams, ar spailēm vai skrūvspilēm nostipriniet apstrādājamo materiālu. Tā ir drošāk, nekā turēt ar roku, turklāt abas rokas ir brīvas darbam ar instrumentu.
- Nesniedzieties pārāk tālu.**
 - Vienmēr cieši stāviet uz piemērota atbalsta un saglabājiet līdzsvaru.
- Apkopi instrumentiem veiciet rūpīgi.**
 - Rūpējieties, lai griežņi būtu asi un tīri, nodrošinot kvalitatīvāku un drošāku darbību. Ievērojiet norādījumus par eļļošanu un piederumu nomaiņšanu. Regulāri

pārbaudiet instrumentus un, ja tie ir bojāti, nogādājiet tos pilnvarotā remontdarbnīcā. Rūpējieties, lai rokturi un slēdži vienmēr būtu sausi, tīri un lai uz tiem nebūtu eļļas un smērvielas.

15. Atvienojiet instrumentu.

- Ja instrumentu nelietojat, grasāties veikt apkopi vai mainīt piederumus, piemēram, asmeni, uzgali un griezni, atvienojiet instrumentu no barošanas avota.

16. Noņemiet regulēšanas atslēgas un uzgriežņatslēgas.

- Izveidojiet sev paradumu vienmēr pārbaudīt, vai pirms instrumenta ekspluatācijas visas regulēšanas atslēgas un uzgriežņatslēgas ir noņemtas no instrumenta.

17. Nepieļaujiet nejaušu iedarbināšanu.

- Instrumentu nedrīkst pārnēsāt, turot pirkstu uz slēdža. Pirms instrumenta pievienošanas barošanas avotam tas obligāti jāizslēdz.

18. Lietojiet tādu pagarinājuma vadu, kas paredzēts lietošanai ārpus telpām.

- Pirms ekspluatācijas pārbaudiet pagarinājuma vadu un, ja tas ir bojāts, nomainiet pret jaunu. Eksploatējot instrumentu ārpus telpām, izmantojiet tikai tādas pagarinājuma vadus, kas paredzēti lietošanai ārpus telpām un ir attiecīgi marķēti.

19. Saglabājiet modrību.

- Skatieties, ko jūs darāt. Rīkojieties saprātīgi. Nestrādājiet ar instrumentu, ja esat noguris vai atrodaties narkotiku vai alkohola ietekmē.

20. Pārbaudiet, vai nav bojātu detaļu.

- Pirms ekspluatācijas rūpīgi pārbaudiet instrumentu un barošanas vadu, vai tie darbojas pareizi un veic tiem paredzētās funkcijas. Pārbaudiet, vai kustīgās detaļas ir pareizi savienotas un nav iestrēgušas, vai detaļas nav bojātas, vai viss ir pareizi uzstādīts, kā arī vai nav kāds cits apstāklis, kas varētu ietekmēt instrumenta darbību. Ja ir bojāts aizsargs vai kāda cita detaļa, pilnvarotam apkopes centram jāparūpējas par pareizu salabošanu vai nomaiņu, ja vien šajā lietošanas rokasgrāmatā nav norādīts citādi. Bojāti slēdži ir jānomaina pilnvarotā apkopes centrā.
- Instrumentu nedrīkst ekspluatēt, ja to ar slēdži nevar ne ieslēgt, ne izslēgt.
- Remontu nedrīkst veikt patstāvīgi.



BRĪDINĀJUMS! Lietojot jebkuru citu piederumu vai pierīci, kas nav ieteikta šajā lietošanas rokasgrāmatā, vai veicot darbu, kas nav paredzēts šim instrumentam, var gūt ievainojumus.

21. Uzticiet instrumenta apkopi kvalificētam speciālistam.

- Šis elektroinstrumentu atbilst attiecīgajiem drošības noteikumiem. Remontu drīkst veikt tikai kvalificēti speciālisti, lietojot oriģinālās rezerves daļas, jo operatoram to veikt patstāvīgi ir ārkārtīgi bīstami.

Papildu drošības noteikumi leņķzāģiem

- Pirms darba sākšanas pārbaudiet visu stiprinājumkloķu un bloķēšanas kloķu ciešumu.
- Zāģējot slīpi, instrumenta roksvirai ir jābūt cieši nofiksētai.

- Šo instrumentu nedrīkst darbināt, ja nav uzstādīti aizsargi vai arī ja tie nedarbojas pareizi vai nav pareizi apkopti.
- Ja zāģis ir pievienots elektriskajam barošanas blokam, nedrīkst tuvināt rokas asmens zonai.
- Nekādā gadījumā nemēģiniet instrumentu strauji apturēt, iespējot asmeni kādu rīku vai tamlīdzīgi. Pretējā gadījumā var gūt smagus ievainojumus.
- Izvēlieties pareizo asmeni zāģējamam materiālam.
- Valkājiet piemērotus cimdus, lai turētu zāģa asmeni un raupjus materiālus.
- Instrumentu nedrīkst tīrīt vai veikt tam apkopi, ja tas joprojām darbojas un tā galviņa nav nekustīgā pozīcijā.
- Aizsarga priekšpusē ir nelielas spraudziņas, lai darba laikā materiāls būtu labāk redzams. Lai arī šīs spraudziņas ievērojami mazina skaidu atlēkšanu uz visām pusēm, tomēr tās ir aizsarga atveres, un tādēļ, skatoties caur spraudziņām, vienmēr ir jāvalkā aizsargbrilles.
- Ja instruments aprīkots ar lāzerierīci, to nedrīkst nomainīt pret cita veida lāzeru. Remonts jāveic tikai lāzerierīces ražotājam vai pilnvarotai remontdarbnīcai.
- Nezāģējiet apstrādājamus materiālus, kas ir īsāki nekā 200 mm.
- Instruments ir paredzēts šādiem apstrādājamā materiāla maksimālajiem izmēriem, neizmantojot papildu balstu:
 - augstums: 63 mm, platums: 205 mm, garums: 500 mm;
 - garāki materiāli jāatbalsta ar piemērotu papildu galdu, piemēram, DE3474. Pie tā ir cieši jāpiestiprina apstrādājama materiāls.
- Strādājot leņķzāģa režīmā, zāģa asmens daļai, kas atrodas zem galda, ir jābūt pilnībā nosegtai ar aizsargu **63**, kā norādīts E. attēlā.

Papildu drošības noteikumi darbāgalda režīmam

- Pārliedcinieties, vai asmens griežas pareizajā virzienā un vai tā zobi ir vērsti pret darbāgaldam piestiprināta zāģa priekšpusi.
- Pirms darba sākšanas pārbaudiet visu stiprinājumkloķu un bloķēšanas kloķu ciešumu.
- Pārbaudiet, vai asmens un atloki ir tīri un vai uzsmavas padziļinājumi atrodas pret asmeni. Cieši pievelciet tapņa uzgriezni.
- Izmantojiet pareizi uzasinātus zāģa asmeņus. Nemiet vērā maksimālo ātrumu un zobu veidu, kas atzīmēts uz zāģa asmens. Norādītajam maksimālajam ātrumam vienmēr jābūt lielākam par ātrumu, kas norādīts kategorijas plāksnītē.
- Zāģi nedrīkst darbināt, ja nav uzstādīts augšējais un apakšējais aizsargs.
- Ja zāģis ir pievienots elektriskajam barošanas blokam, nedrīkst tuvināt rokas asmens zonai.
- Pirms asmens nomaiņas vai apkopes veikšanas atvienojiet zāģi no barošanas avota.
- Vienmēr izmantojiet bīdstieni, kā arī raugieties, lai zāģēšanas darba laikā rokas būtu vismaz 200 mm attālumā no asmens.
- Zāģi nedrīkst darbināt tīklā ar citu spriegumu — jābūt tikai paredzētajam spriegumam.

- Kamēr asmens darbojas, uz tā nedrīkst uzklāt smērvielas.
- Nekad nesniedzieties pāri zāģa asmenim.
- Ja bīdstienis netiek izmantots, vienmēr novietojiet to glabāšanai tam paredzētajā vietā.
- Nestāviet uz instrumenta.
- Transportējot zāģa asmens augšējai daļai noteikti jābūt nosegtai, piemēram, ar aizsargu.
- Nepārnēsājiet un netransportējiet instrumentu, turot aizsargu.
- Nekādā gadījumā nedrīkst veidot izgriezumus, gropēt vai rievot.
- Šķeļošajam nazim jābūt pareizi noregulētam. Nekādā gadījumā nezāģējiet, ja nav uzstādīts šķeļošais nazis.
- Nezāģējiet apstrādājamus materiālus, kas ir īsāki nekā 30 mm.
- Instruments ir paredzēts šādiem apstrādājamā materiāla maksimālajiem izmēriem, neizmantojot papildu balstu:
 - augstums: 81 mm, platums: 400 mm, garums: 600 mm;
 - garāki materiāli jāatbalsta uz piemērota papildu galda, piemēram, D271055 vai D271058.
- Nelietojiet zāģa asmeņus, kas izgatavoti no ĀTRGRIEZĒJA TĒRAUDA.
- Neizmantojiet salūzušus vai bojātus zāģa asmeņus.
- Kad zāģēšana pabeigta, atlaidiet slēdzi un nogaidiet, līdz zāģa asmens ir pilnībā apstājies, tikai pēc tam paceliet galviņu atpakaļ augšējā nekustīgajā pozīcijā.
- Zāģējot slīpi, roksvirai ir jābūt cieši nofiksētai.
- Ventilatorā nedrīkst iespiest ķīli, lai aizzinātu motora ass kustību.
- Nolaižot lejup roksviru, zāģa asmens aizsargs automātiski paceļas augšup; paceļot augšup roksviru, aizsargs nolaižas lejup pāri asmenim. Uzstādot vai noņemot zāģa asmeni vai arī pārbaudot zāģi, aizsargu var pacelt ar roku. Asmens aizsargu nedrīkst pacelt ar roku nevienā citā gadījumā, izņemot, ja zāģis ir izslēgts.
- Rūpējieties, lai laukums visapkārt instrumenta zonai būtu labā kārtībā un lai uz tā nebūtu izbiruši tādi materiāli kā skaidas un atgriezumi.
- Regulāri pārbaudiet, vai motora atveres ir tīras un tajās nav skaidu.
- Pirms apkopes veikšanas vai asmens nomainīšanas atvienojiet instrumentu no barošanas avota.
- Lietojiet tikai ražotāja ieteiktos zāģa asmeņus. Šķeļošais nazis nedrīkst būt biezāks par zāģa asmens zāģējuma platumu un plānāks par zāģa asmens korpusu.
- Instruments jānovieto uz līdzenas un pietiekami stabilas virsmas.
- Nelietojiet abrazīvas vai dimanta ripas.
- Ja notiek negadījums vai instruments sabojājas, nekavējoties izslēdziet instrumentu un atvienojiet to no barošanas avota.
 - Ziņojiet par bojājumu un uzstādiet instrumentam nepārprotamus brīdinājumus, lai neviens cits to neekspluatētu.
- Ja zāģējot asmens nosprūst pārmērīga spiediena spēka dēļ, izslēdziet instrumentu un atvienojiet to no barošanas avota. Atbrīvojiet zāģa asmeni no apstrādājamā materiāla un pārbaudiet, vai tas brīvi griežas. Ieslēdziet instrumentu un sāciet no jauna zāģēt, bet šoreiz ar mazāku spēku.
- Ja zāģis darbojas un zāģa galviņa neatrodas nekustīgā pozīcijā, no zāģēšanas zonas nedrīkst aizvākt atgriezumus vai citas apstrādājamā materiāla daļas.
- Instrumentu nedrīkst ekspluatēt, ja nav uzstādītas balsta kājas.
- Vienmēr stāviet vai nu pa kreisi, vai pa labi no zāģēšanas līnijas.
- Jānodrošina piemērots telpas vai darbagalda apgaismojums.
- Operatoram jābūt pienācīgi apmācītam instrumenta lietošanā, regulēšanā un ekspluatācijā.
- Izslēdziet instrumentu, ja atstājat to bez uzraudzības.
- Pārbaudiet, vai gaismas diode atbilst EN 62471. Gaismas diodi nedrīkst nomainīt pret cita veida diodi. Ja gaismas diode ir bojāta, to drīkst nomainīt tikai pilnvarots servisa pārstāvis.
- Zāģējot kokmateriālus, pievienojiet zāģi putekļu savākšanas ierīcei. Vienmēr ņemiet vērā faktoros, kas var ietekmēt putekļu daudzumu, piemēram:
 - zāģējamā materiāla veids (skaidu plāksne izdala vairāk putekļu nekā koksne);

Papildu drošības noteikumi kombinētajiem ripzāģiem

- Ikreiz pirms darba sākšanas pārbaudiet, vai instruments ir stabilā pozīcijā. Instrumentu nedrīkst novietot uz nelīdzenas virsmas. Ja vajadzīgs, piestipriniet instrumentu pie darbagalda, izmantojot 150 mm garas sešstūrģalvas bultskrūves.
- Šo instrumentu nedrīkst darbināt, ja nav uzstādīti aizsargi, īpaši pēc tam, ja ir nomainīts režīms. Aizsargiem jābūt labā darba stāvoklī un pareizi apkoptiem.
- Nomainiet galda starpliku, kad tā nolietota.
- Zāģējot darbagalda režīmā, roksvirai jābūt cieši nofiksētai darba pozīcijā.
- Zāģējot slīpi darbagalda režīmā, roksvirai jābūt cieši nofiksētai.
- Mainot zāģēšanas režīmu, galdam ir jābūt pareizi nostiprinātam.
- Zāģējot darbagalda režīmā gareniski, nekādā gadījumā nezāģējiet melno un krāsaino metālu.
- Pirms piederumu izmantošanas izlasiet lietošanas rokasgrāmatu. Lietojot piederumus nepareizi, var izraisīt bojājumus.
- Ņemiet vērā maksimālo ātrumu un zobu veidu, kas atzīmēts uz zāģa asmens.
- Lietojiet turētāju vai valkājiet cimds, lai turētu zāģa asmeni.
- Pārļiecinieties, vai asmens griežas pareizajā virzienā. Regulāri uzasiniet asmeni.
- Zāģa asmens maksimālajam pieļaujamajam ātrumam jābūt vienādam ar instrumenta plāksnītē norādīto tukšgaitas ātrumu vai arī lielākam par to.
- Nedrīkst lietot tādus zāģa asmeņus, kuru izmēri neatbilst **tehniskajos datos** norādītajiem. Nedrīkst lietot starplikas un vārpstas gredzenus, lai asmeni ievietotu vārpstā. Lietojiet tikai šajā rokasgrāmatā norādītos asmeņus, kas atbilst EN 847-1.
- Pamēģiniet lietot īpaši veidotus troksni mazinošus asmeņus.

- zāģa asmens asums;
- pareizi noregulēts zāģa asmens;
- putekļu savācējs ar gaisa plūsmu ne mazāku par 20 m/s;
- putekļu savācējam, kā arī pārsegiem, trokšņa slāpētājiem un atsūcējiem jābūt pareizi noregulētiem.
- Nedrīkst zāģēt vieglmetālu, it īpaši magniju.



BRĪDINĀJUMS! Ieteicams lietot noplūdstrāvas aizsargierīci ar strāvas atslēgšanas funkciju, kam nominālā noplūdstrāva nepārsniedz 30 mA.

Atlikušie riski

Ekspluatējot zāģus, parasti pastāv arī šādi riski:

- ievainojumi, kas radušies, pieskaroties rotējošām detaļām.
- Lai arī tiek ievēroti attiecīgi drošības noteikumi un tiek izmantotas drošības ierīces, dažus atlikušos riskus nav iespējams novērst. Tie ir šādi:
- dzirdes pasliktināšanās;
- negadījumu risks, ko izraisa rotējošā zāģa asmens neredzamās daļas;
- ievainojuma risks, mainot asmeni;
- pirkstu saspiešanas risks, atverot aizsargus;
- kaitējums veselībai, ko izraisa putekļu ieelpošana, kuri rodas, zāģējot koksni, jo īpaši ozolu, dižskābardi un MDF paneļus.

Troksni var izraisīt šādi faktori:

- zāģējamais materiāls;
- zāģa asmens veids;
- padeves jauda.

Turpmākie faktori palielina elpošanas traucējumu risku:

- zāģējot koksni, nav pievienots putekļu savācējs;
- putekļu filtri nav iztīrīti, kā rezultātā notiek nepilnīga putekļu savākšana;
- nodilis zāģa asmens;
- apstrādājamais materiāls netiek precīzi padots.

Elektrodrošība

Elektromotors ir paredzēts tikai vienam noteiktam spriegumam. Pārbaudiet, vai barošanas avota spriegums atbilst kategorijas plāksnītē norādītajam spriegumam.



Šim DEWALT instrumentam ir dubulta izolācija atbilstīgi EN61029, tāpēc nav jālieto iezemēts vads.

Ja barošanas vads ir bojāts, tas ir jānomaina pret īpaši sagatavotu vadu, kas pieejams DEWALT remontdarbnīcās.

Barošanas vada kontaktdakšas nomaiņa (tikai Apvienotajai Karalistei un Īrijai)

Ja ir jāuzstāda jauna barošanas vada kontaktdakša:

- nekaitīgā veidā atbrīvojieties no nederīgās kontaktdakšas;
- pievienojiet brūno vadu pie kontaktdakšas fāzes spaiļes;
- pievienojiet zilo vadu pie neitrālās spaiļes.



BRĪDINĀJUMS! Vadus nedrīkst pievienot pie zemējuma spaiļes.

Ievērojiet uzstādīšanas norādījumus, kas ietilpst labas kvalitātes kontaktdakšu komplektācijā. Ieteicamais drošinātājs: 13 A.

Pagarinājuma vada lietošana

Ja ir vajadzīgs pagarinājuma vads, lietojiet atzītu trīs dzīslu pagarinājuma vadu, kas ir piemērots šī instrumenta ieejas jauda (sk. **tehniskos datus**). Minimālais dzīslas izmērs ir 1,5 mm²; maksimālais garums ir 30 m.

Ja lietojat kabeļa spoli, vienmēr notiniet vadu no tās pilnībā nost.

Iepakojuma saturs

Iepakojumā ietilpst:

- 1 Daļēji salikts instruments
 - 1 Kārba, kurā ietilpst:
 - 1 Augšējais aizsargs darbapalda režīmam
 - 1 Apakšgalda aizsargs leņķzāģa režīmam
 - 4 Balsta kājas
 - 2 Riteņi
 - 4 Atbalsti
 - 1 Paralēlais ierobežotājs
 - 1 Materiāla skava
 - 1 Lietošanas rokasgrāmata
- Pārbaudiet, vai transportēšanas laikā nav bojāts instruments, tā detaļas vai piederumi.
- Pirms ekspluatācijas veltiet laiku tam, lai pilnībā izlasītu un izprastu šo rokasgrāmatu.

Apzīmējumi uz instrumenta

Uz instrumenta ir attēlotas šādas piktogrammas:



Pirms ekspluatācijas izlasiet lietošanas rokasgrāmatu.



Valkājiet ausu aizsargus.



Valkājiet acu aizsargus.



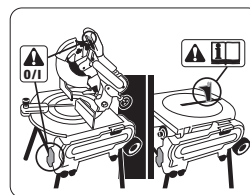
Pārvietošanai piemērots punkts.



Turiet rokas drošā attālumā.



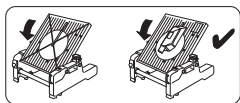
Redzamais starojums. Neskatieties tieši gaismas starā. (D27107XPS).



Ekspluatējot instrumentu leņķzāģa režīmā, tas ir jāieslēdz un jāizslēdz ar slēdža mēlītes palīdzību, kas atrodas rokturī. Šajā darba režīmā neizmantojiet slēdžu bloku. Ieslēgšanas/izslēgšanas slēdzis, kas atrodas uz instrumenta korpusa, ir paredzēts tikai galda zāģa režīmam.



Ekspluatējot instrumentu leņķzāga režīmā, šķeļošajam nazim jābūt nofiksētam nekustīgā pozīcijā.



Instrumentu nedrīkst lietot leņķzāga režīmā, ja nav uzstādīts aizsargs.

Datuma koda novietojums (A1. att.)

Datuma kods **143**, kurā ir norādīts arī ražošanas gads, ir nodrukāts uz korpusa.

Piemērs.

2017 XX XX

Ražošanas gads

Apraksts (A1.–A10. att.)



BRĪDINĀJUMS! Elektroinstrumentu vai tā daļas nedrīkst pārveidot. Šādi var izraisīt bojājumus vai var gūt ievainojumus.

A1

- 1 Ieslēgšanas/izslēgšanas slēdzis (darbagalda režīms)
- 2 Galda atlaišanas svira
- 3 Grozāmā galda skava
- 4 Leņķzāga galds
- 5 Grozāmais galds
- 6 Ierobežotāja labās puses mala
- 7 Ierobežotāja kreisās puses mala
- 8 Pārvietojams apakšējais asmens aizsargs
- 9 Aizsarga atbrīvošanas svira
- 10 Darba rokturis
- 142 Slēgiekārtas atiestates poga
- 143 Datuma kods

A2

- 10 Darba rokturis
- 11 Slēdža mēlīte (leņķzāga režīmam)
- 12 Fiksēts augšējais asmens aizsargs
- 13 Putekļu izvadatveres adapters
- 14 Ritenis
- 15 Kāja
- 16 Pamatne
- 17 Slīpuma stiprinājumkloķis

A3

- 17 Slīpuma stiprinājumkloķis
- 18 Augstuma regulētājs
- 19 Zāga darba galds
- 20 Šķeļošais nazis
- 21 Augšējais asmens aizsargs
- 22 Paralēlais ierobežotājs
- 23 Bīdstienis

Papildpiederumi

A4

Lietošanai leņķzāga režīmā

- 30 Ierobežotāja starplika (DE7120)
- A5
- 31 Regulējams statīvs 760 mm (maks. augstums) (DE3474)
- 32 Balsta virzošās sliedes 1000 mm (DE3494)
- 33 Balsta virzošās sliedes 500 mm (DE3491)
- 34 Noliecams balsts (DE3495)
- 35 Grozāms aizmūris (DE3462)
- 36 Garuma aizmūris īsiem materiāliem (lietošanai kopā ar virzošajām sliedēm **33**) (DE3460)
- 37 Balsts ar noņemamu aizmūri (DE3495)
- 38 Balsts ar noņemtu aizmūri (DE3495)

A6

- 40 Rullīšu balsta galds (DE3497)

Lietošanai darbagalda režīmā

A7

- 42 Pagarinājuma galds (D271058)

A8

- 43 Slīdošais galds (D271055)
Bīdstienī (DE3454) (nav attēlā)

Lietošanai visos režīmos

A9

- 44 Trīsvirzienu putekļu novadišanas sistēma (D271054)

A10

- 144 Gaismas diožu darba lukturis

Paredzētā lietošana

Šis DEWALT kombinētais ripzāģis D27107 ir paredzēts darbam gan leņķzāga režīmā, gan darbagalda režīmā, lai viegli, precīzi un droši veiktu četrus galvenos zāģēšanas darbus: garenzāģēšanu, šķērszāģēšanu, zāģēšanu slīpi un leņķī.

Šim zāģim jāuzstāda volframa karbīda zobu asmens, kura nominālais diametrs ir 305 mm, un zāģis paredzēts profesionāliem koksnes, koka izstrādājumu un plastmasas zāģēšanas darbiem.

NELIETOJIET mitros apstākļos vai viegli uzliesmojošu šķidrumu un gāzu klātbūtnē.

Šis kombinētais ripzāģis ir profesionālai lietošanai paredzēts elektroinstruments.

NEĻAUJIET bērniem aiztikt instrumentu. Ja šo instrumentu ekspluatē nepieredzējuši operatori, viņi ir jāuzrauga.



BRĪDINĀJUMS! Nelietojiet instrumentu mērķiem, kam tas nav paredzēts.

- **Mazi bērni un nespēcīgas personas.** Šo instrumentu nav paredzēts lietot maziem bērniem vai nespēcīgām personām bez uzraudzības.
- Šo instrumentu nav paredzēts ekspluatēt personām (tostarp bērniem), kam ir ierobežotas fiziskās, sensorās vai psihiskās spējas vai trūkst pieredzes un zināšanu, ja vien tās neuzrauga persona, kas atbild par viņu drošību. Bērņus nedrīkst atstāt bez uzraudzības ar instrumentu.

Leņķzāga režīms

Leņķzāga režīmā zāģi var novietot gan vertikālā, gan leņķzāģēšanas, gan slīpzāģēšanas pozīcijā.

Darbagalda režīms

Pagriežot zāģi ap centrālo asi, to var lietot standarta garenzāģēšanas darbiem un platu materiālu zāģēšanai, manuāli padodot materiālu pret asmeni.

SALIKŠANA UN REGULĒŠANA



BRĪDINĀJUMS! *Lai mazinātu smaga ievainojuma risku, pirms regulēšanas vai pierīču/piederumu uzstādīšanas un noņemšanas izslēdziet instrumentu un atvienojiet to no barošanas avota. Instrumentam nejausi sākot darboties, var gūt ievainojumus.*

Instrumenta un tā detaļu izņemšana no iepakojuma



BRĪDINĀJUMS! *Lai, pārvietojot instrumentu, mazinātu ievainojuma risku, lūdziet palīdzību otrai personai.*

- Izņemiet no kārbas mīksto iepakojuma materiālu.
- Izceliet instrumentu no kārbas.
- Atvienojiet no instrumenta kārbu ar detaļām.
- Noņemiet no instrumenta visu atlikušo iepakojumu.

Atbalstu uzstādīšana (A2., B., B1. att.)

Ja instrumentam uzstāda atbalstus un balsta kājas, to var novietot uz darbagalda. Lai darbu varētu veikt droši, instruments ir jāpiestiprina pie darbagalda.



BRĪDINĀJUMS! *Nekādā gadījumā nestrādājiet ar instrumentu, ja tas nav piestiprināts pie darbagalda. Ja zāģis nav piestiprināts pie darbagalda, padeves spēka ietekmē tas kļūst nestabils.*

1. Apvēršiet instrumentu otrādi.
2. Uzstādiet pa balsta kājai **16** uz katras pamatnes montāžas vietas **51**.
3. Iestumiet pa uzgriežnim **52** katrā atverē **53**, kas atrodas virs montāžas vietām.
4. Ievietojiet atbalstā bultskrūvi **54** ar paplāksni **55**.
5. Pievelciet bultskrūves.
6. Uzstādiet balsta kājas, kā aprakstīts turpmāk.
7. Salieciet balsta kājas, kā aprakstīts turpmāk.
8. Apvēršiet instrumentu taisni uz augšu.
9. Ievietojiet pa 8 mm bultskrūvei ar minimālo garumu 120 mm **49** katras montāžas vietas atbalstā (B1. att.).
10. Pievelciet bultskrūves.

Balsta kāju uzstādīšana (C1., C2. att.)

Ja instrumentam uzstāda balsta kājas, to var lietot kā atsevišķu ierīci bez palīgbalstiem.

1. Apvēršiet instrumentu otrādi.
2. Uzstādiet balsta kājas, kā aprakstīts turpmāk. Ņemiet vērā, ka priekšējām un aizmugurējām balsta kājām ir atšķirīgs garums. Aizmugurējās balsta kājas ir mazliet garākas nekā priekšējās. Raugieties, lai balsta kājas būtu pareizi uzstādītas.

3. Apvēršiet instrumentu taisni uz augšu. Pārbaudiet, vai tas novietots taisni; vajadzības gadījumā noregulējiet nofiksēto kāju augstumu.

Aizmugurējās balsta kājas

1. Novietojiet pa balsta kājai **15** pie katras montāžas vietas **56**, kas atrodas pamatnes iekšpuses apakšējās malās (C1. att.).
2. Ievietojiet pussfēriskas galvas skrūvi **57** rāmja un balsta kāju atverēs no ārpuses.
3. Uzlieciet uz bultskrūvēm pa kronšteinam **58** un bloķēšanas kloķim **59**.
4. Pievelciet bloķēšanas kloķus.

Priekšējās balsta kājas

1. Novietojiet pa balsta kājai **15** pie katras montāžas vietas **56**, kas atrodas pamatnes iekšpuses augšējās malās (C2. att.).
2. Uzlieciet uz balsta kājām pa kronšteinam **58**.
3. Ievietojiet pussfēriskas galvas skrūvi **57** kronšteinu, balsta kāju un rāmja atverēs no iekšpuses.
4. Uzlieciet uz bultskrūvēm pa bloķēšanas kloķim **59**.
5. Pievelciet bloķēšanas kloķus.

Balsta kāju saliekšana (C3., C4. att.); uzstādīšana uz darbagalda (B1. att.)

Balsta kājas var saliekt pamatnē, lai instrumentu varētu uzstādīt uz darbagalda.

1. Apvēršiet instrumentu otrādi.
2. Atskrūvējiet pirmās balsta kājas **15** bloķēšanas kloķi **59**.
3. Salokiet balsta kāju uz iekšu.
4. Pievelciet bloķēšanas kloķi.
5. Uzstādiet pārējās balsta kājas tāpat, kā pirmo.
6. Apvēršiet instrumentu taisni uz augšu.
7. Piestipriniet instrumentu ar vismaz 150 mm garām bultskrūvēm 8 mm diametrā, ievietojot tās abās balsta kāju atverēs **49**.

Lai asmens neiestrēgtu un darbs būtu precīzs, virsma, kur uzstādīts instruments, nedrīkst būt grubļaina vai kā citādi nelīdzena.

Riteņu uzstādīšana (D. att.)

1. Uzstādiet pa ritenim **14** uz katras ass **60** abās instrumenta pusēs.
2. Uzlieciet uz vītņotajiem asu galiem pa plakanai paplāksnei **61** un uzgriežnim **62**.
3. Pievelciet uzgriežņus.

Uzstādīšana darbam leņķzāga režīmā

Apakšgalds aizsarga uzstādīšana (E. att.)

Apakšgalds aizsargs **63** tiek piestiprināts pie zāģa darbagalda augšpusēs.

1. Ievietojiet abus stiprinājumus, kas atrodas pa kreisi no aizsarga, atverēs **64** pa kreisi no asmens atveres **65**.


Pagrieziet plastmasas skrūves pretēji pulksteņrādītāja virzienam.

- Novietojiet aizsargu līdzeni uz galda un iespiediet stiprinājumu atverē **66** pa labi no asmens atveres. Pagrieziet plastmasas skrūves pretēji pulksteņrādītāja virzienam.
- Lai noņemtu, grieziet skrūves pulksteņrādītāja virzienā un noņemiet aizsargu.

Zāga galviņas un galda apgriešana otrādi (F1.–F4. att.)

- Ar vienu roku turiet zāga galdu **19** un spiediet galda atlaišanas sviru **2** pa labi (F1. att.).
- Spiediet galda priekšpusi uz leju (F2. att.) un pilnībā apvēršiet to otrādi, līdz motors atrodas visaugstākajā pozīcijā un plāksne **67** nofiksējas galda bloķēšanas ierīcē **68** (F3. att.).
- Spiediet atlaišanas sviru **69** atpakaļ, vienlaikus turot galviņu uz leju, līdz atsperoto gultņu mezglu **70** var izcelt ārā no ligzdas (F4. att.).
- Izceliet gultņu mezglu.
- Cieši turot galviņu, ļaujiet atsperes spēkam novietot galviņu atpakaļ nekustīgā pozīcijā.


Zāga asmens uzstādīšana (G1.–G4. att.)

 **BRĪDINĀJUMS!** *Lai mazinātu ievainojuma risku, pirms piederumu uzstādīšanas un noņemšanas, uzstādījumu regulēšanas vai mainīšanas vai arī remontdarbiem izslēdziet instrumentu un atvienojiet to no barošanas avota. Instrumentam nejauši sākot darboties, var gūt ievainojumus.*

BRĪDINĀJUMS!


- Asmeni drīkst nomainīt tikai tad, ja instruments ir leņķzāga režīmā.
- Nedrīkst nospiegt vārpstas bloķēšanas pogu, kamēr asmens vēl darbojas vai laižas lejup.
- Ar šo zāģi nedrīkst zāģēt melnos metālus (tēraudu un dzelzi), šķiedrbetona izstrādājumus un mūri.
- Jauna asmens zobi ir ļoti asi un var būt bīstami.
- Lai atbrīvotu apakšējo aizsargu **8**, nospiediet galviņas bloķētāja atlaišanas sviru **9**, pēc tam paceliet apakšējo aizsargu līdz galam augšup (G1. att.).

- Turot apakšējo aizsargu paceltā pozīcijā, ar vienu roku nospiediet vārpstas bloķēšanas pogu **74**, tad ar otru roku, turot tajā asmens uzgriežņatslēgu, atskrūvējiet kreisās vītnes asmens bloķēšanas skrūvi **73**, griežot to pulksteņrādītāja virzienā.

 **BRĪDINĀJUMS!** *Lai nobloķētu vārpstu, nospiediet pogu, kā attēlots, un ar roku grieziet vārpstu, līdz bloķētājs nofiksējas.*

- Turpiniet turēt nospiestu bloķēšanas pogu **74**, lai vārpsta negriežtos (G1. att.).
- Noņemiet asmens bloķēšanas skrūvi **73** un ārējo ass uznavu **75**.

- Uzstādiat zāga asmeni **76** uz iekšējās ass uznavas **78** nokāpes **77** tā, lai asmens apakšējās malas zobi ir vērsti pret zāga aizmuguri (pretējā virzienā no operatora).
- Uzstādiat atpakaļ ārējo ass uznavu **75**.
- Uzmanīgi pievelciet asmens bloķēšanas skrūvi **73** pretēji pulksteņrādītāja virzienam, ar otru roku pieturot vārpstas bloķētāju.
- Paceliet apakšējo aizsargu.

 **BRĪDINĀJUMS!** *Ņemiet vērā, ka zāga asmens jānomaina tikai tādā veidā, kā šeit norādīts. Izmantojiet tikai tādus zāga asmeņus, kas norādīti **tehniskajos datos**; kat. Nr.: ieteicams DT4260.*

Regulēšana darbam leņķzāga režīmā

Šis leņķzāģis ir precīzi noregulēts rūpnīcā. Ja pārvadāšanas, pārvietošanas vai citu iemeslu dēļ ir vajadzīgs no jauna noregulēt, ievērojiet turpmākos norādījumus, lai noregulētu zāģi. Kad tas ir paveikts, šiem regulējumiem jāpaliek precīziem.

Asmens pārbaude un regulēšana atbilstīgi ierobežotājam (H1.– H3. att.)

- Atbrīvojiet leņķa stiprinājumkloķi **79** un nospiediet leņķa slēgsviru **80**, lai atlaistu grozāmo galdu **5** (H1. att.).
- Grieziet grozāmo galdu, līdz slēgsvira to novieto 0° leņķī. Nepievelciet stiprinājumkloķi.
- Spiediet galviņu lejup, līdz asmens tikai nedaudz atrodas iezāģētājā **81**.
- Novietojiet stūreni **82** pret ierobežotāja **7** un asmens **76** kreiso pusi (H2. att.).

 **BRĪDINĀJUMS!** *Nepieskarieties ar stūreni asmens zobu galiem.*

Ja vajadzīgs noregulēt, rīkojieties šādi.

- Atskrūvējiet skrūves **83** (H3. att.) un virziet skalas / grozāmā galda mehānismu uz kreiso vai labo pusi, līdz asmens atrodas 90° leņķī pret ierobežotāju, ko nosaka ar stūreņa palīdzību (H2. att.).
- No jauna pieskrūvējiet skrūves **83** (H3. att.). Šajā brīdī nepievērsiet uzmanību rādījumam, pret kuru vērsts leņķa rādītājs.

Leņķzāģēšanas rādītāja regulēšana (H1., H4. att.)

- Atbrīvojiet leņķa stiprinājumkloķi **79** un nospiediet leņķa slēgsviru **80**, lai atlaistu grozāmo galdu **5** (H1. att.).
- Turot leņķa stiprinājumkloķi atbrīvotā pozīcijā, pagrieziet leņķa roksviru pāri nulles atzīmei, līdz leņķa slēgsvira noklikšķ vietā.
- Uzraugiet rādītāju **84** un leņķa skalu **85** (H4. att.). Ja rādītājs neatrodas precīzi pret nulles atzīmi, atskrūvējiet skrūvi **86**, pārvietojiet rādītāju līdz 0° leņķa atzīmei un pievelciet skrūvi.

Asmens pārbaude un regulēšana atbilstīgi galdam (I1.–I3. att.)

- Atskrūvējiet slīpuma stiprinājumkloķi **17** (I1. att.).
- Spiediet zāga galviņu uz labo pusi, lai pārbaudītu, vai tā atrodas pilnībā vertikāli, un pievelciet slīpuma stiprinājumkloķi.

- Spiediet galviņu leju, līdz asmens tikai nedaudz atrodas iezāģētājā **81**.
- Novietojiet stūreni **82** uz galda un piespiediet pie zāģa asmens **76** (I2. att.).



BRĪDINĀJUMS! *Nepieskarieties ar stūreni asmens zobu galiem.*

Ja vajadzīgs noregulēt, rikojieties šādi.

- Atskrūvējiet slīpuma stiprinājumkloķi **17** (I1. att.) un skrūvējiet ciešāk vai vaļīgāk vertikālās pozīcijas regulēšanas aiztura skrūvi **87** (I3. att.), līdz asmens atrodas 90° pret galdu atbilstīgi stūrenim (I2. att.).
- Ja slīpuma rādītājs **88** nav pret slīpuma skalas **89** nulles atzīmi, atskrūvējiet skrūvi **90**, ar ko piestiprināts rādītājs, un pēc vajadzības pārvietojiet rādītāju (I3. att.).

Ierobežotāja regulēšana (J. att.)

Ierobežotāja kreisās puses augšdaļu var noregulēt pa kreisi, lai nodrošinātu maksimālu atstarpi, ļaujot zāģim zāģēt 48° slīpumā pa kreisi. Lai noregulētu ierobežotāju **7**, rikojieties šādi.

- Atskrūvējiet ierobežotāja stiprinājumkloķi **91** un stumiet sānu ierobežotāja augšējo daļu pa kreisi.
- Ar izslēgtu zāģi veiciet izmēģinājumu un pārbaudiet atstarpi. Noregulējiet ierobežotāju tā, lai tas būtu pēc iespējas tuvāk asmenim, nodrošinot maksimālu balstu materiālam un netraucējot roksviras kustībai augšupejošā un lejupejošā virzienā.
- Cieši pievelciet kloķi.



BRĪDINĀJUMS! *Zāģa skaidas var aizsprostot virzīšanas rievu **92**. Iztīriet virzīšanas rievu ar stienīti vai zema spiediena gaisa plūsmu.*

Slīpuma pārbaude un regulēšana (I1., J., K. att.)

- Atskrūvējiet ierobežotāja stiprinājumkloķi **91** un stumiet sānu ierobežotāja augšējo daļu pa kreisi līdz galam (J. att.).
- Atskrūvējiet slīpuma stiprinājumkloķi **17** (I1. att.) un virziet zāģa sviras plecu pa kreisi, līdz leņķa pozīcijas aizturis **94** atbalstās pret slīpuma pozīcijas regulēšanas aizturi **95** (K. att.). Šī ir 45° slīpuma pozīcija.

Ja vajadzīgs noregulēt, rikojieties šādi.

- Skrūvējiet slīpuma pozīcijas regulēšanas aiztura skrūvi **95** ciešāk un vaļīgāk, līdz rādītājs **88** atrodas pret 45° leņķa atzīmi, bet leņķa pozīcijas aizturis (z) atduras pret slīpuma pozīcijas regulēšanas aizturi.

Uzstādīšana darbam darbagalda režīmā

Leņķzāģa režīma nomainīšana pret darbagalda režīmu (A1., A3., L1.–L5. att.)

- Iestatiet asmeni 0° šķērszāģēšanas pozīcijā, nostiprinot grozāmā galda skavu **3** (A1. att.).
- Noņemiet šķeļošo nazi **20** no glabāšanas pozīcijas pamatnes iekšpusē (A3. att.).
- Lai atbrīvotu asmens aizsargu **8**, nospiediet aizsarga atlaišanas sviru **9**, pēc tam paceliet asmens aizsargu līdz galam augšup (A1. att.).

- Paskrūvējiet vaļā galvskrūvi **96** tiktāl, lai šķeļošais nazis tiktu uzstumts uz roksviras montāžas paliktņiem **97**.
- Stumiet šķeļošo nazi **20** uz montāžas paliktņiem **97** (L1. att.). Pievelciet galvskrūvi **96**.
- Atskrūvējiet kloķi **91** un izvelciet bīdāmo ierobežotāju **7**, kā norādīts L2. attēlā.
- Pavelciet uz leju zāģa galviņu.
- Spiediet atlaišanas sviru **69** atpakaļ (L3. att.).
- Spiediet gultņu mezglu **70** uz leju, līdz ierobi **101** nofiksējas vietā **102** (L3. att.).



BRĪDINĀJUMS! *Zāģa asmens nedrīkst saskarties ar apakšējo asmens aizsargu.*

- Velciet galda atlaišanas sviru **2** pa labi, paceliet galda priekšējo malu **4** (L4. att.) un apvēršiet to atpakaļ par 180°, līdz galda bloķēšanas ierīces **68** plāksne automātiski nofiksē galda bloķēšanas ierīces slēgsviru, lai to nostiprinātu darbagalda režīmā (L5. att.).
- Noņemiet apakšgalda aizsargu.

Augšējā asmens aizsarga uzstādīšana (N. att.)

Augšējais asmens aizsargs **21** ir paredzēts tam, lai to viegli un ātri piestiprinātu šķeļošajam nazim **20**, tiklīdz instruments ir iestatīts darbagalda režīmā.

- Turot aizsargu vertikāli, savietojiet aizsarga aizmugurē esošo atveri ar šķeļošo nazi.
- Nolaidiet aizsargu uz šķeļošā naža **20** tā, lai bultskrūves vārpsta iegūlas padziļinājumā.
- Pagrieziet aizsargu horizontālā pozīcijā.



BRĪDINĀJUMS! *Šo zāģi nedrīkst izmantot darbagalda režīmā, ja nav pareizi uzstādīts augšējais asmens aizsargs.*

Paralēlā ierobežotāja uzstādīšana un regulēšana (O1.–O5. att.)

Paralēlo ierobežotāju **22** var piestiprināt jebkurā asmens pusē.

- Uzstādiet kronšteinu **107**, bīdot to no kreisās vai labās puses (O1. att.). Spriegošanas plātne tiek nostiprināta aiz galda priekšmalas.
- Virziet ierobežotāju augšup pret asmeni.
- Nospiediet sviru **108** uz leju, lai nofiksētu ierobežotāju tam paredzētajā vietā.
- Pārbaudiet, vai ierobežotājs atrodas paralēli asmenim.

Ja vajadzīgs noregulēt, rikojieties šādi.

- Atskrūvējiet bloķēšanas kloķus **109** un virziet ierobežotāju atpakaļ, lai varētu piekļūt regulēšanas bultskrūvēm **110** ierobežotāja augšpusē (O2. att.).
- Ar uzgriežņatslēgu atskrūvējiet regulēšanas bultskrūves, ar ko ierobežotāja kronšteins piestiprināts pie ierobežotāja balsta.
- Noregulējiet ierobežotāju tā, lai tas atrastos paralēli asmenim, pārbaudot attālumu starp asmeni un ierobežotāju gan asmens priekšpusē, gan aizmugurē.
- Kad regulēšana ir paveikta, no jauna pieskrūvējiet regulēšanas pogu un vēlreiz pārbaudiet, vai ierobežotājs atrodas paralēli asmenim.

- Pārbaudiet, vai rādītājs **111** ir vērsts pret skalas nulles atzīmi (O3. att.). Ja rādītājs neatrodas precīzi pret nulles atzīmi, atskrūvējiet skrūvi **112**, pārvietojiet rādītāju līdz 0° leņķa atzīmei un pievelciet skrūvi.

Ierobežotāja noklusējuma iestatījums ir asmens labajā pusē. Lai ierobežotāju sagatavotu darbam asmens kreisajā pusē, rīkojieties šādi (O4. att.).

- Izskrūvējiet bloķēšanas kloķus **109**.
- Izvelciet ierobežotāja profilu **113** ārā no stiprinājuma atbalsta.
- Apgrīziet stiprinājuma atbalstu **114** otrādi un no jauna uzstādiet bloķēšanas kloķus.
- Uzstumiet ierobežotāju uz stiprinājuma atbalsta.
- Pievelciet kloķus.

Ierobežotāju var apgrīzt otrādi: zāgējot plānu apstrādājamo materiālu, to var virzīt vai nu gar 75 mm garo malu, vai 11 mm garo malu, lai varētu izmantot bīdstieni (O5. att.).

- Lai virzītu gar 11 mm garo malu, atskrūvējiet ierobežotāja stiprinājumkloķus **109** un izvelciet ierobežotāju **113** ārā no stiprinājuma atbalsta **114**.
- Pagrieziet ierobežotāju un no jauna uzstādiet atverē stiprinājuma atbalstu, kā norādīts (O5. att.).
- Lai virzītu gar 75 mm garo malu, bīdīet ierobežotāju stiprinājuma atbalstā tā lai, platākā plakne atrastos vertikāli (O4. att.).



BRĪDINĀJUMS! Zemu materiālu garenzāgēšanai izmantojiet 11 mm profilu, lai starp asmeni un ierobežotāju varētu ievietot bīdstieni. Ierobežotāja aizmugurējam galam jābūt vienā līmenī ar šķeļošā naža priekšpusi.

Leņķzāga režīma nomainīšana pret darbagalda režīmu (A3., E., L1., L2. att.)

- Noņemiet paralēlo ierobežotāju **22**, ja tas uzstādīts (A3. att.).
- Noņemiet augšējo asmens aizsargu **21**.
- Uzstādiet apakšgalds aizsargu **63** (E. att.)
- Rīkojieties, kā aprakstīts sadaļā **Zāga galviņas un galds apgrīšana otrādi**.
- Atskrūvējiet šķeļošā naža galvskrūvi **96** un noņemiet šķeļošo nazi **20**, vienlaikus turot asmens aizsargu **8** (L1. att.). **PIEZĪME.** Pievelciet galvskrūvi pēc tam, kad šķeļošais nazis ir noņemts, lai galvskrūve netraucētu asmens aizsargam.
- Nolaidiet asmens aizsargu.
- Novietojiet šķeļošo nazi **20** glabāšanas pozīcijā pamatnes iekšpusē (A3. att.).
- No jauna ievietojiet bīdāmo ierobežotāju **7** vietā (L2. att.).

EKSPLUATĀCIJA

Lietošanas norādījumi



BRĪDINĀJUMS! Vienmēr ievērojiet šos drošības norādījumus un spēkā esošos normatīvos aktus.



BRĪDINĀJUMS! Lai mazinātu smaga ievainojuma risku, pirms regulēšanas vai pierīču/piederumu

uzstādīšanas un noņemšanas izslēdziet instrumentu un atvienojiet to no barošanas avota. Instrumentam nejausi sākot darboties, var gūt ievainojumus.



BRĪDINĀJUMS!

- Zāgējamajam materiālam ir jābūt cieši nostiprinātam.
- Instrumentam drīkst piemērot tikai nelielu spiedienu, turklāt zāga asmeni nedrīkst spiest no sāniem.
- Nepieļaujiet pārslodzi.

Instrumentam jābūt novietotam tā, lai galda augstums un stabilitāte atbilstu ergonomikas prasībām. Instrumenta atrašanās vieta jāizraugās tāda, kas operatoram ir labi pārredzama un kurā viņam ir pietiekami daudz brīvas vietas visapkārt instrumentam, lai varētu netraucēti apstrādāt materiālus.

Lai mazinātu vibrācijas iedarbību, raugieties, lai apkārtējā temperatūra nebūtu pārāk zema, instruments un piederumi būtu labā darba kārtībā un apstrādājamā materiāla izmērs atbilstu instrumenta prasībām.

Pirms ekspluatācijas

- Uzstādiet piemērotu zāga asmeni. Nedrīkst lietot pārāk nolietotus asmeņus. Maksimālais instrumenta rotācijas ātrums nedrīkst pārsniegt zāga asmens rotācijas ātrumu.
- Nezāgējiet ļoti mazus materiāla gabaliņus.
- Zāgējot asmenim jākustas brīvi. Nespiediet pārāk spēcīgi.
- Pirms zāgēšanas nogaidiet, līdz motors sasniedzis pilnu jaudu.
- Pārbaudiet visu stiprinājumkloķu un bloķēšanas kloķu ciešumu.

Ieslēgšana un izslēgšana (A1., P1.–P3. att.)

Šim instrumentam ir divas savstarpēji neatkarīgas slēdžu sistēmas. Leņķzāga režīmā lieto slēdža mēlīti **11** (P1. att.). Darbagalda režīmā lieto ieslēgšanas/izslēgšanas slēdzi **1** (P2. att.). Slēdžu blokā ir iebūvēta motora pārslodzes aizsargierīce ar manuālās atiestates funkciju. Ja barošana tiek atvienota, rīkojieties šādi.

- Pārlicinieties, vai instruments ir izslēgts.
- Nospiediet atiestates pogu **142**.

Leņķzāga režīms (P1. att.)

Slēdža mēlītē ir atvere **122**, kurā paredzēts ievietot slēdzeni, lai nobloķētu instrumentu.

- Lai iedarbinātu instrumentu, nospiediet slēdža mēlīti **11**.
- Lai apturētu instrumentu, atlaidiet slēdzi.

Darbagalda režīms (P2., P3. att.)

Ieslēgšanas/izslēgšanas slēdzim ir vairākas priekšrocības:

- nulles sprieguma funkcija — ja kāda iemesla dēļ barošana tiek atvienota, slēdzis ir speciāli jāieslēdz no jauna;
- papildu drošība — nobloķējiet drošības plātņi **123**, kas piestiprināta ar šarnīrsavienojumu, ieverot slēdzeni atverēs **124**, **125**. Plātņi var arī izmantot kā ērtu avārijas apturēšanas slēdzi, jo, uzspiežot uz plātnes priekšpusi, nospiedīsiet arī apturēšanas pogu.

- Lai ieslēgtu instrumentu, nospiediet zaļo iedarbināšanas pogu **126**.
- Lai izslēgtu instrumentu, nospiediet sarkano apturēšanas pogu **127**.

Slēdžu bloķēšana

- Lai nepiederošas personas nevarētu darbināt šo instrumentu, ar slēdzeni nobloķējiet abus slēdžus.

Pamata zāģēšanas darbi



BRĪDINĀJUMS! Dažos galējos leņķos var nākties noņemt kreisās puses ierobežotāju.

Lai noņemtu kreisās puses ierobežotāju **7**, paskrūvējiet ierobežotāja regulēšanas kloķi **91** vajā par vairākiem apgriezieniem un izvelciet ierobežotāju ārā (Q3. att.).

Veicot zāģēšanu uz labo pusi, ierobežotājs ir jāuzstāda atpakaļ.

Zāģēšana leņķzāģa režīmā

Bez aizsargiem zāģēt ir bīstami. Zāģējot vienmēr jābūt uzstādītiem aizsargiem.

- Raugieties, lai apakšgalds aizsargs netiktu aizsprostots ar zāģa skaidām.
- Zāģējot melno metālu, apstrādājamajam materiālam jābūt cieši nostiprinātam.

Vispārīgi norādījumi

- Leņķzāģa režīmā zāģa galviņa automātiski tiek nofiksēta augšējā nekustīgajā pozīcijā.
- Nospiežot aizsarga atlaišanas sviru, zāģa galviņa tiek atbloķēta. Pārvietojot zāģa galviņu lejup, tiek ievilkts pārvietojamais apakšējais aizsargs.
- Kad zāģēšana ir pabeigta, apakšējo aizsargu nedrīkst aizmurt un neļaut tam atgriezties nekustīgajā pozīcijā.
- Nozāģētā materiāla minimālais garums ir 10 mm.
- Zāģējot īsu materiālu (min. 190 mm pa kreisi vai pa labi no asmens), ieteicams to piestiprināt ar materiāla skavu, kas pieejama kā papildpiederums.
- Zāģējot UPVC posmus, zem apstrādājamā materiāla jānovieto no koksnes gatavots atbalsts ar papildprofilu, lai nodrošinātu pareizu atbalstu.

Apstrādājamā materiāla nostiprināšana

(A5., M. att.)



BRĪDINĀJUMS! Apstrādājamais materiāls, kas pirms zāģēšanas ir nostiprināts un nobalansēts, var zaudēt līdzsvaru pēc sazāģēšanas. Šādas nevienmērīgas slodzes gadījumā var pacelt zāģi vai virsmu, pie kā tas ir piestiprināts, piemēram, darbagaldu. Ja apstrādājamais materiāls pēc zāģēšanas var zaudēt līdzsvaru, pienācīgi nostipriniet materiālu un pārbaudiet, vai zāģis ir cieši pieskrūvēts pie stabilas virsmas. Jūs varat gūt ievainojumus.



BRĪDINĀJUMS! Vienmēr, kad tiek izmantota skava, skavas kājai jābūt nospriegotai virs zāģa pamatnes. Apstrādājamais materiāls nostiprina pie zāģa pamatnes un nekur citur darba zonā. Skavas kāju nedrīkst nospriegot uz zāģa pamatnes malas.



UZMANĪBU! Lai nezaudētu kontroli un mazinātu ievainojuma un apstrādājamā materiāla sabojāšanas risku, vienmēr lietojiet materiāla skavu, ja zāģējot rokas nākas turēt ne vairāk kā 160 mm attālumā no asmens.

Lietojiet zāģa komplektācijā iekļauto materiāla skavu **39**.

Dažu materiālu izmēriem un formām var būt piemēroti arī citi piederumi, piemēram, atsperskavas, stieņskavas vai C veida skavas. Kreisās vai labās puses ierobežotājs, slīdot no vienas malas uz otru, palīdz fiksēt skavu.

Skavas uzstādīšana

1. Ievietojiet to atverē aiz ierobežotāja. Skavai jābūt vērstai pret leņķzāģa aizmuguri. Pārbaudiet, vai skavas stieņa ierobs ir pilnībā ievietots leņķzāģa pamatnē. Ja ierobs ir redzams, skavu nevar nostiprināt.
2. Griežiet skavu par 180° pret leņķzāģa priekšpusi.
3. Atlaidiet kloķi, lai noregulētu skavu uz augšu vai leju, pēc tam ar precīzas regulēšanas kloķi cieši nostipriniet apstrādājamo materiālu.

PIEZĪME. Zāģējot slīpi, novietojiet skavu pamatnei pretējā pusē. PIRMS ZĀĢĒŠANAS VIENMĒR VEICIET PĀRBAUDI (NEPIEVIEŅOJOT INSTRUMENTU BAROŠANAS AVOTAM), LAI PĀRBAUDĪTU ASMENS CEĻU. SKAVA NEDRĪKST TRAUCĒT ZĀĢA VAI AIZSARGU KUSTĪBAI.

Vertikāli taisna šķērszāģēšana (Q1. att.)

1. Atlaidiet leņķa stiprinājumkloķi **79** un nospiediet leņķa slēgsviru **80**.
2. Iestatiet leņķa slēgsviru 0° pozīcijā un pievelciet leņķa stiprinājumkloķi.
3. Novietojiet zāģējamo kokmateriālu pret ierobežotāju **7**.
4. Turiet darba rokturi **10** un iespiediet uz iekšu aizsarga atlaišanas sviru **9**.
5. Lai iedarbinātu motoru, nospiediet slēdža mēlīti **11**.
6. Nospiediet galviņu, lai asmens varētu zāģēt cauri kokmateriālam un iegrimt iezāģējuma plātnē **81**.
7. Kad zāģēšana pabeigta, atlaidiet slēdzi un nogaidiet, līdz zāģa asmens ir pilnībā apstājies, tikai pēc tam paceliet galviņu atpakaļ augšējā nekustīgajā pozīcijā.

Vertikāli taisna šķērszāģēšana (Q2. att.)

1. Atlaidiet leņķa stiprinājumkloķi **79** un nospiediet leņķa slēgsviru **80**. Pārvietojiet grozāmo galdu pa kreisi vai pa labi līdz vajadzīgajam leņķim.
2. Leņķa slēgsvira automātiski atrod 15°, 22,5°, 35,3° un 45° leņķi gan uz kreiso, gan labo pusi. Ja ir vajadzīgs uzstādīt kādā citā leņķī starp šiem leņķiem, cieši turiet galviņu un nofiksējiet, pievelkot leņķa stiprinājumkloķi.
3. Pirms zāģēšanas vienmēr cieši nofiksējiet leņķa stiprinājumkloķi.
4. Rīkojieties tāpat, kā minēts norādēs par vertikāli taisnu šķērszāģēšanu.



BRĪDINĀJUMS! Kokmateriāla galā nozāģējot mazu atgriezumu leņķi, novietojiet kokmateriālu tā, lai nozāģējamā atgriezuma daļa atrastos tajā asmens pusē, kurā pret ierobežotāju ir lielākais leņķis:

*zāgējot leņķi pa kreisi, atgriezumam jāatrodas labajā pusē;
zāgējot leņķi pa labi, atgriezumam jāatrodas kreisajā pusē.*

Slīpā šķērszāgēšanai (A2., Q3. att.)

Slīpumu var iestatīt robežās no 48° pa kreisi līdz 2° pa labi, un grozāmajam galdam jābūt iestatītam starp nulles atzīmi un maksimāli 45° leņķzāgēšanas atzīmi uz labo vai kreiso pusi.

1. Atskrūvējiet ierobežotāja stiprinājumkloķi **91** un stumiet sānu ierobežotāja augšējo daļu pa kreisi līdz galam.
2. Atskrūvējiet slīpuma stiprinājumkloķi **17** un iestatiet vajadzīgo slīpumu.
3. Cieši pievelciet slīpuma stiprinājumkloķi.
4. Rīkojieties tāpat, kā minēts norādēs par vertikāli taisnu šķērszāgēšanu.

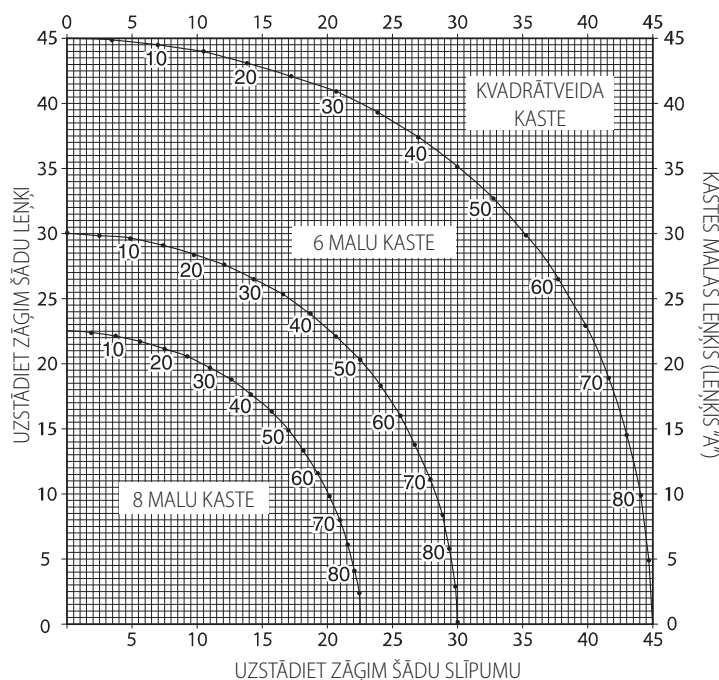
Kombinētā leņķzāgēšana (R1.–R4. att.)

Kombinētā leņķzāgēšana ir process, kurā vienlaicīgi tiek izmantots gan leņķis (R1. att.), gan slīpums (R2. att.). Ar šo zāgēšanas paņēmieni izgatavo rāmjus vai slīpu malu kastes, piemēram, tādas, kādas redzamas R3. attēlā.



BRĪDINĀJUMS! Ja ik pēc zāgējuma jāmaina zāgēšanas leņķis, ikreiz cieši jānofiksē slīpuma stiprinājumkloķis un leņķa stiprinājumkloķis. Šie kloķi jānofiksē ikreiz, mainot slīpumu vai leņķi.

1. Turpmāk redzamā diagramma palīdzēs izvēlēties piemērotu leņķi un slīpumu visbiežākajiem kombinētās leņķzāgēšanas darbiem. Diagrammā izvēlieties vajadzīgo leņķi "A" (R4. att.) veicamajam darbam un atrodiēt šo pašu leņķi uz atbilstīgās diagrammas līknes. No šīs vietas virzieties diagrammā uz leju, lai atrastu pareizo slīpumu, un taisni pa kreisi, lai sameklētu pareizo leņķi.
2. Iestatiet zāģi noteiktajos leņķos un veiciet dažus izmēģinājuma zāģējumus.
3. Tad pamēģiniet salikt sazāģētos gabalus kopā.
4. Piemērs. Lai pagatavotu četru malu kasti ar 25° lieliem ārējiem leņķiem (leņķis "A") (R4. att.), skatiet augšējo labo līkni. Uz līknes skalas atrodiēt 25° atzīmi. Virzieties pa horizontālo šķērsojošo līniju pa kreisi vai pa labi, lai iegūtu leņķa iestatījumu uz zāģa (23°). Tāpat virzieties pa vertikālo šķērsojošo līniju augšup vai lejup, lai iegūtu slīpuma iestatījumu uz zāģa (40°). Vienmēr izmēģiniet zāģējumus uz dažiem atgriezumam gabaliem, lai pārbaudītu zāģa iestatījumus.



Grīdas listu zāgēšana

Grīdas listu zāģēšanu veic 45° slīpumā.

- Pirms zāģēšanas darba vienmēr ar izslēgtu zāģi veiciet izmēģinājumu.
- Zāģēšana vienmēr jāveic, listes aizmugurei līdzēni atrodoties uz zāģa.

Iekšējais stūris

Kreisā puse

- Novietojiet listi ar augšpusi pret ierobežotāju.
- Saglabājiet zāģējuma kreiso pusi.

Labā puse

- Novietojiet listi ar apakšpusi pret ierobežotāju.
- Saglabājiet zāģējuma kreiso pusi.

Ārējais stūris

Kreisā puse

- Novietojiet listi ar apakšpusi pret ierobežotāju.
- Saglabājiet zāģējuma labo pusi.

Labā puse

- Novietojiet listi ar augšpusi pret ierobežotāju.
- Saglabājiet zāģējuma labo pusi.

Griestu listu zāģēšana

Griestu listu zāģēšanu veic kombinētās slīpuzāģēšanas leņķi. Lai panāktu nevainojamu precizitāti, zāģim ir iepriekš iestatītas leņķa pozīcijas — 35,3° leņķis un 30° slīpums. Šie iestatījumi paredzēti standarta griestu listēm ar 45° leņķi augšpusē un 45° leņķi apakšpusē.

- Pirms zāģēšanas pavingrinieties, izmantojot materiālu atlikumus.
- Zāģēšana vienmēr jāveic slīpumā pa kreisi, listes aizmugurei atrodoties pret zāģa pamatni.

Iekšējais stūris

Kreisā puse

- Līstes augšpuse pret ierobežotāju.
- Zāģējiet leņķī pa labi.
- Saglabājiet zāģējuma kreiso pusi.

Labā puse

- Novietojiet līsti ar apakšpusi pret ierobežotāju.
- Zāģējiet leņķī pa kreisi.
- Saglabājiet zāģējuma kreiso pusi.

Ārējais stūris

Kreisā puse

- Novietojiet līsti ar apakšpusi pret ierobežotāju.
- Zāģējiet leņķī pa kreisi.
- Saglabājiet zāģējuma labo pusi.

Labā puse

- Līstes augšpuse pret ierobežotāju.
- Zāģējiet leņķī pa labi.
- Saglabājiet zāģējuma labo pusi.

Zāģēšana darbapda režīmā

- Vienmēr izmantojiet šķeļošo nazi.
- Šķeļošajam nazim un asmens aizsargam vienmēr jābūt pareizi savietotiem.
- Leņķzāģim vienmēr jābūt uzstādītam un nofiksētam 0° leņķī.



BRĪDINĀJUMS! Šajā režīmā nezāģējiet metālu.

Garenzāģēšana (S1., S3. att.)

1. Iestatiet 0° slīpumu.
2. Noregulējiet zāģa asmens augstumu.
3. Iestatiet paralēlo ierobežotāju vajadzīgajā attālumā.
4. Turiet materiālu līdzīgi uz galda un pret ierobežotāju. Turiet apstrādājamo materiālu aptuveni 25 mm attālumā no zāģa asmens.
5. Netuviniet abas rokas zāģa asmens ceļam.
6. Ieslēdziet instrumentu un nogaidiet, līdz zāģa asmens darbojas ar pilnu jaudu.
7. Lēnām virziet materiālu zem augšējā asmens aizsarga, turot to cieši piespiestu pie ierobežotāja. Ļaujiet asmens zobiem zāģēt un nestumiet materiālu zāģa asmenī. Zāģa asmens ātrumam jābūt nemainīgam.
8. Ņemiet vērā, ka, strādājot tuvu asmenim, vienmēr jāizmanto bīdstienis **23**.
9. Pabeidzot zāģēšanu, izslēdziet instrumentu, nogaidiet, līdz zāģa asmens pārstāj kustēties, un izņemiet apstrādāto materiālu.



BRĪDINĀJUMS! Nekādā gadījumā nestumiet un neturiet rokas brīvo vai nozāģēto apstrādājamā materiāla galu.



BRĪDINĀJUMS! Zāģējot gareniski mazus materiālus, jāizmanto bīdstienis.

Slīpzāģēšana (S2. att.)

- Iestatiet vajadzīgo slīpumu.
- Rīkojieties tāpat, kā aprakstīts sadaļā par garenzāģēšanu.

Šķērszāģēšana

- Iestatiet 0° slīpumu.
- Noregulējiet zāģa asmens augstumu.
- Rīkojieties tāpat, kā aprakstīts sadaļā par garenzāģēšanu, virziet apstrādājamo materiālu caur asmeni.

Slīpā šķērszāģēšana

- Iestatiet vajadzīgo slīpumu.
- Rīkojieties tāpat, kā aprakstīts sadaļā par šķērszāģēšanu.

Papildpiederumi



BRĪDINĀJUMS! Pirms piederuma piestiprināšanas vienmēr atvienojiet instrumentu no barošanas avota.

Putekļu novadišanas sistēma (T1., T2. att.)



BRĪDINĀJUMS! Instrumentam ir divas putekļu izvadatveres — katram režīmam pa vienai.



BRĪDINĀJUMS! Ja vien iespējams, jāpievieno paredzētā putekļu savākšanas ierīce atbilstīgi attiecīgiem noteikumiem par putekļu emisiju.



BRĪDINĀJUMS! Zāģējot koksni, jāpievieno paredzētā putekļu savākšanas ierīce atbilstīgi attiecīgiem noteikumiem par putekļu emisiju.

Jāpievieno paredzētā putekļu savākšanas ierīce atbilstīgi attiecīgiem noteikumiem. Ārēji pievienoto sistēmu gaisa plūsmai jābūt 20 m/s ± 2 m/s. Gaisa plūsma jāizmēra savienojuma caurulē pie savienojuma punkta, kad instruments ir pievienots, bet nedarbojas.

Pievienošana: leņķzāģa režīms (T1. att.)

1. Pievienojiet pirmās šļūtenes vienu galu pie putekļu izvadatveres adaptera **13**.
2. Ievietojiet šļūtenes otru galu manometra **128** vidējā ieejas pieslēgvietā.
3. Pievienojiet otrās šļūtenes vienu galu pie apakšgalda aizsarga **63**.
4. Ievietojiet šļūtenes otru galu manometra ārējā ieejas pieslēgvietā.

Pievienošana: darbapda režīms (T2. att.)

- Rīkojieties tāpat, kā aprakstīts sadaļā par leņķzāģa režīmu, vienīgi šļūteni, kas savienota ar apakšgalda aizsargu, piestipriniet pie zāģa galda aizsarga **21**.

Papildu balsts un garuma aizturis leņķzāģa režīmā (A5. att.)

Papildu balstu un garuma aizturi var uzstādīt gan kreisajā, gan labajā pusē, vai arī abās pusēs, ja izmanto divus komplektus.

1. Uzstādiet elementus **31**–**38** uz abām virzošajām slīdēm **32**, **33**.
2. Zāģējot šķērsām 210 mm platus dēļus (15 mm biezumā), izmantojiet nolietamo balstu **34**.

Rulliņu balsta galds (A6. att.)

Rulliņu balsta galdu **40** izmanto garu materiālu atbalstīšanai. Leņķzāģa režīmā rulliņu balsta galdu var uzstādīt gan kreisajā, gan labajā pusē, vai arī abās pusēs, ja izmanto divus komplektus. Darbagalda režīmā to var uzstādīt arī zāģa galda priekšpusē vai aizmugurē.

Sānu pagarinājuma galds (A7. att.)

Sānu pagarinājuma galds **42** palielina attālumu no garenzāģēšanas ierobežotāja līdz asmenim vismaz par 600 mm atkarībā no tā, kāds ir instrumentam uzstādītā stieņa garums un instrumenta nostiprināšanas pozīcija. Sānu pagarinājuma galds jāizmanto kopā ar virzošajām sliedēm **32** (papildpiederumi). Regulējamā galda priekšpusē visā garumā ir iegravēta skala, un galds ir uzstādīts uz izturīgas pamatnes, kas piestiprināta pie bīdstieņiem.

- Uzstādiet pagarinājuma galdu instrumenta labajā pusē, lai pagarinātu abu galdu skalas.

Slidošais galds (A8. att.)

Uzstādot slidošo galdu **43**, dēļu izmērs kreisajā asmenī pusē var būt pat 1200 x 900 mm.

Bīdstieņi ir uzstādīti uz izturīga vieglmetāla profila, ko var ātri atvienot no instrumenta un pilnībā pielāgot visos līmeņos. Ierobežotajā visā garumā ir iestrādāta mērlenta, lai varētu ātri savietot regulējamo aizmuguri un regulējamo balstu šauriem apstrādājamajiem materiāliem.

Transportēšana (U. att.)



BRĪDINĀJUMS! Instrumentu drīkst pārvadāt, ja tas atrodas galda zāģa režīmā un ir uzstādīts tā augšējais asmens aizsargs.

Instrumentam ir ritenīši, lai to būtu vieglāk transportēt.

1. Novietojiet instrumentu uz pamatnes labās puses.
2. Pielieciet aizmugurējās balsta kājas pamatnes iekšpusē.
3. Pielieciet priekšējās balsta kājas pamatnes ārpusē.
4. Apvēršiet instrumentu taisni uz augšu.
5. Paceliet instrumentu, turot aiz priekšējām balsta kājām, līdz ritenīši saskaras ar zemi.



BRĪDINĀJUMS! Lai pārvietotu instrumentu, lūdziet palīdzību otrai personai.

APKOPE

Šis DEWALT elektroinstrumenti ir paredzēti ilglaicīgam darbam ar mazāko iespējamo apkopi. Nepārtraukti nevainojama darbība ir atkarīga no pareizas instrumenta apkopes un regulāras tīrīšanas.



BRĪDINĀJUMS! Lai mazinātu smaga ievainojuma risku, pirms regulēšanas vai pierīču/piederumu uzstādīšanas un noņemšanas izslēdziet instrumentu un atvienojiet to no barošanas avota. Instrumentam nejausi sākot darboties, var gūt ievainojumus.



Eļļošana

Motora gultņi ir ieeļļoti un ūdensnecaurlaidīgi.

- Mazliet ieeļļojiet to grozāmā galda gultņu virsmu, kas regulāri tiek bīdīta uz nekustīgā galda pārkarmalas.
- Regulāri ieeļļojiet zāģēšanas dziļuma skrūves vītņi.
- Regulāri ar sausu birstīti tīriet tās detaļas, kurās uzkrājas zāģu skaidas un putekļi.

Izciļņa regulēšana (V1.–V3. att.)

Lai starp abiem galdiem nebūtu spraugas, rīkojieties šādi.

1. Pagrieziet instrumentu darbagalda režīmā.
2. Izskrūvējiet skrūves **138** un sprostplāksni **139**.
3. Atskrūvējiet regulēšanas izciļņa **141** skrūvi **140**.
4. Ar gala asknaiblēm pagrieziet regulēšanas izcilni.
5. Ar gala asknaiblēm pieturiet regulēšanas izcilni un pievelciet skrūvi.
6. Uzstādiet sprostplāksni un pievelciet skrūves.
7. Pagrieziet instrumentu leņķzāģa režīmā. Pārbaudiet, ar kādu spēku instruments zāģē leņķi. Ja spēks ir pārāk liels, vēlreiz veiciet iepriekš minēto kārtību.



Tīrīšana



BRĪDINĀJUMS! Ar sausu gaisu no galvenā korpusa izpūtiet netīrumus un putekļus ikreiz, kad pamanāt tos uzkrājamies gaisa atverēs, kā arī visapkārt tām. Veicot šo darbu, valkājiet atzītus acu aizsargus un putekļu masku.



BRĪDINĀJUMS! Instrumenta detaļu tīrīšanai, kas nav no metāla, nedrīkst izmantot šķīdinātājus vai citas asas ķīmiskas vielas. Šīs ķīmiskās vielas var sabojāt šo detaļu materiālu. Lietojiet tikai ziepjūdeni samitrinātu lupatiņu. Nekādā gadījumā nepieļaujiet, lai instrumentā iekļūst šķidrums; instrumentu nedrīkst iegremdēt šķīdumā.



BRĪDINĀJUMS! Lai mazinātu ievainojuma risku, regulāri notīriet galda virsmu.



BRĪDINĀJUMS! Lai mazinātu ievainojuma risku, regulāri iztīriet putekļu savākšanas ierīci.

Piederumi



BRĪDINĀJUMS! Lai mazinātu smaga ievainojuma risku, pirms regulēšanas vai pierīču/piederumu uzstādīšanas un noņemšanas izslēdziet instrumentu un atvienojiet to no barošanas avota. Instrumentam nejausi sākot darboties, var gūt ievainojumus.

Zāģa asmeņi

JĀIZMANTO VIENĪGI 305 mm ZĀĢA ASMEŅI AR 30 mm IEKŠĒJO DIAMETRU. NOMINĀLAJAM ĀTRUMAM JĀBŪT VISMAZ 4000 APGR./MIN. Nekādā gadījumā nelietojiet asmeņus ar mazāku vai lielāku diametru, jo aizsargs nenodrošina pret tiem pienācīgu aizsardzību. Lietojiet tikai šķērszāģēšanas asmeņus! Nelietojiet asmeņus, kas paredzēti garenzāģēšanai, kombinētā ripzāģa asmeņus vai asmeņus, kuru zobu leņķis pārsniedz 10°.

ASMENS APRAKSTS		
Darba veids	Diametrs (mm)	Zobi
Būvniecības zāģa asmeņi (<i>visu veidu zāģēšanas darbiem</i>)		
Universāls	305	36
Kokapstrādes zāģa asmeņi (<i>zāģē vienmērīgi un tīri</i>)		
Smalka šķērszāģēšana	305	60

Sīkāku informāciju par attiecīgiem piederumiem jautājiet izplatītājam.

Vides aizsardzība



Dalīta atkritumu savākšana. Izstrādājumus un akumulatorus ar šo apzīmējumu nedrīkst izmest kopā ar parastiem sadzīves atkritumiem.

Izstrādājumu un akumulatoru sastāvā ir materiāli, ko var atgūt vai otrreizēji pārstrādāt, samazinot pieprasījumu pēc izejvielām. Nododiet otrreizējai pārstrādei elektriskos izstrādājumus un akumulatorus saskaņā ar vietējiem noteikumiem. Sīkāka informācija ir pieejama vietnē www.2helpU.com.

КОМБИНИРОВАННАЯ ТОРЦОВОЧНАЯ ПИЛА

D27107, D27107XPS

Поздравляем!

Вы приобрели инструмент DEWALT. Многолетний опыт, тщательная разработка изделий и инновации делают компанию DEWALT одним из самых надежных партнеров для пользователей профессионального электроинструмента.

Технические характеристики

		D27107	D27107XPS
Напряжение	$V_{\text{перем. тока}}$	230	230
Тип		7	5 (D27107 без светодиодной подсветки)
Потребляемая мощность	Вт	2000	2000
Выходная мощность	Вт	1080	1080
Макс. скорость вращения диска	мин-1	4000	4000
Диаметр диска	мм	305	305
Диаметр посадочного отверстия	мм	30	30
Толщина диска	мм	2,1–2,2	2,1–2,2
Толщина расклинивающего ножа	мм	2,5	2,5
Время автоматического торможения диска	с	< 10	< 10
Вес	кг	42	42

Режущая способность

Режим торцевания

Скос (макс. положения)	левый	48°	48°
	правый	48°	48°
Фаска (макс. положения)	левый	48°	48°
	правый	2°	2°
Макс. длина поперечного распила 90°/90°	мм	205 x 63	205 x 63
Макс. длина распила под углом 45°	мм	160	160
Макс. глубина распила под углом 90°	мм	90	90
Макс. глубина косого среза 45°	мм	60	60
Макс. глубина распила под углом 45°, 45° торцевание	мм	60	60

Режим пильного станка

Макс. продольный рез влево/вправо	мм	120/320	120/320
Глубина разреза под углом 90°	мм	81	81
Глубина разреза под углом 45°	мм	56	56

Значения шума и вибрации (сумма векторов в трех плоскостях) в соответствии с EN61029:

L_{PA} (уровень звукового давления)	дБ (А)	95,0	95,0
L_{WA} (уровень звуковой мощности)	дБ (А)	106,0	106,0
K (погрешность для заданного уровня мощности)	дБ (А)	3,0	3,0
Значение эмиссии вибрации $a_{rh} =$	м/с ²	2,1	2,1
Погрешность $K =$	м/с ²	1,5	1,5

Значение эмиссии вибрации, указанное в данном справочном листке, было получено в соответствии со стандартным тестом, приведенным в EN61029, и может использоваться для сравнения инструментов. Кроме того, оно может использоваться для предварительной оценки воздействия вибрации.



ОСТОРОЖНО! Заявленное значение эмиссии относится к основным областям применения инструмента. Однако, если инструмент используется не по основному назначению, с различными дополнительными принадлежностями или при ненадлежащем уходе, уровень вибрации может измениться. Это может привести к значительному увеличению уровня воздействия вибрации в течение всего рабочего периода. При расчете приблизительного значения уровня воздействия вибрации также необходимо учитывать время, когда инструмент выключен или то время, когда он работает на холостом ходу. Это может привести к значительному снижению уровня воздействия вибрации в течение всего рабочего периода.

Определите дополнительные меры техники безопасности для защиты оператора от эффектов воздействия вибрации, а именно: следить за состоянием инструмента и принадлежностей, создание комфортных условий работы, хорошая организация рабочего места.

ПРИМЕЧАНИЕ. Это устройство предназначено для подключения к системе сетевого питания с максимально допустимым сопротивлением системы $Z_{\text{макс}}$ в 0,28 Ом в точке интерфейса (коробка питания) источника питания пользователя.

Пользователь должен убедиться в том, что это устройство подключено только к системе питания, что соответствует указанным выше правилам. При необходимости пользователь может обратиться в государственную энергетическую компанию, и узнать сопротивление системы в точке интерфейса.

Декларация о соответствии нормам ЕС

Директива по механическому оборудованию



КОМБИНИРОВАННАЯ ТОРЦОВОЧНАЯ ПИЛА

D27107/D27107XPS

DEWALT заявляет, что продукция, описанная в **Технических характеристиках**, соответствует:

2006/42/EC, EN61029-1:2009 +A.11:2010,
EN61029-2-11:2012 +A11:2013.

Эти продукты также соответствуют Директиве 2014/30/EU и 2011/65/EU. За дополнительной информацией обращайтесь в компанию DEWALT по адресу, указанному ниже или приведенному на задней стороне обложки руководства.

Нижеподписавшийся несет ответственность за составление технической документации и составил данную декларацию по поручению компании DEWALT.

Маркус Ромпель

Директор по разработке и производству

DEWALT, Richard-Klinger-Straße 11,

D-65510, Idstein, Германия

19.06.2017

Обозначения: правила техники безопасности

Ниже описывается уровень опасности, обозначаемый каждым из предупреждений. Прочитайте руководство и обратите внимание на данные символы.



ОПАСНО! Обозначает опасную ситуацию, которая неизбежно приведет к серьезной травме или смертельному исходу, в случае несоблюдения соответствующих мер безопасности.



ОСТОРОЖНО! Указывает на потенциально опасную ситуацию, которая, в случае несоблюдения соответствующих мер, может привести к смерти или серьезной травме.



ВНИМАНИЕ! Указывает на потенциально опасную ситуацию, которая, если ее не избежать, может привести к травме средней или высокой степени тяжести.

ПРИМЕЧАНИЕ. Указывает на практики, использование которых не связано с получением травмы, но если ими пренебречь, могут привести к порче имущества.



Указывает на риск поражения электрическим током.



Указывает на риск возгорания.

Правила техники безопасности

ОСТОРОЖНО! При использовании электрического инструмента всегда следует соблюдать основные меры предосторожности, чтобы снизить риск возникновения пожара, поражения электрическим током и получения травм.



Перед началом работы внимательно прочтите данное руководство и сохраните его.

СОХРАНИТЕ НАСТОЯЩЕЕ РУКОВОДСТВО ДЛЯ ИСПОЛЬЗОВАНИЯ В БУДУЩЕМ

Общие правила техники безопасности

- 1. Содержите рабочее место в чистоте.**
 - Загромождение рабочей зоны и верстака может стать причиной несчастного случая.
- 2. Обращайте внимание на условия работы.**
 - Не подвергайте воздействию дождя. Не используйте инструменты в условиях повышенной влажности. Следите за тем, чтобы рабочее место было хорошо освещено (250–300 люкс). Не пользуйтесь инструментом, если имеется риск возгорания или взрыва, например, рядом с легковоспламеняющимися жидкостями или газами.
- 3. Защита от поражения электрическим током.**
 - Во время работы не прикасайтесь к заземленным предметам (например, трубопроводам, радиаторам отопления, газовым плитам и холодильникам). При использовании инструмента в экстремальных условиях (например, в условиях повышенной влажности, когда разлетается металлическая стружка и т. п.) можно повысить меры электробезопасности установив развязывающий трансформатор или (FI) автоматический выключатель с функцией защиты при утечке на землю.
- 4. Не позволяйте посторонним лицам находиться в рабочей зоне.**
 - Не позволяйте кому-либо (особенно детям), не участвующему в производственном процессе, касаться инструмента или удлинителя и не допускайте присутствия посторонних лиц в зоне проведения работ.

5. **Хранение исправного инструмента.**
 - Когда инструмент не используется, он должен храниться под замком в сухом недоступном для детей месте.
6. **Избегайте чрезмерной нагрузки инструмента.**
 - Это позволит сделать работу более производительной и безопасной.
7. **Используйте специально предназначенный для данного вида работ инструмент.**
 - Не используйте маломощные инструменты для выполнения работы, которая должна выполняться при помощи более мощных инструментов. Не используйте инструмент для выполнения работ, для которых он не предназначен; например, не используйте циркулярную пилу для обрезки веток деревьев или распиливания бревен.
8. **Одевайтесь соответствующим образом.**
 - Не надевайте свободную одежду или украшения, так как они могут попасть в движущиеся части инструмента. При выполнении работ на улице рекомендуется носить обувь с не скользящей подошвой. Если у вас длинные волосы, уберите их под головной убор.
9. **Пользуйтесь средствами индивидуальной защиты.**
 - Всегда надевайте защитные очки. При выполнении работ, при которых разлетается пыль или мелкие частицы материала, используйте защитную маску или противопыльную маску. Если эти частицы могут сильно нагреваться, также надевайте термостойкий фартук. Всегда носите средства защиты органов слуха. Всегда надевайте защитный шлем.
10. **Подсоедините пылеудаляющее оборудование.**
 - При наличии устройств для подключения оборудования для удаления и сбора пыли, необходимо обеспечить правильность их подключения и эксплуатации.
11. **Берегите кабель от повреждений.**
 - **Никогда не дергайте за кабель, чтобы отключить его от розетки.** Не подвергайте кабель питания воздействию высокой температуры, масла и держите вдали от острых предметов и углов. Никогда не переносите инструмент, держа его за кабель.
12. **Безопасная работа.**
 - Используйте, где это возможно, зажимы или тиски для фиксации обрабатываемой детали. Это безопаснее чем держать детали руками и освобождает руки при работе с инструментом.
13. **Не пытайтесь дотянуться до слишком удаленных поверхностей.**
 - Обувь должна быть удобной, чтобы вы всегда могли сохранять равновесие.
14. **Тщательно выполняйте техническое обслуживание инструмента.**
 - Для более эффективной и безопасной работы держите режущие инструменты остро заточенными и чистыми. Смазку и замену оснастки выполняйте в соответствии с инструкциями. Выполняйте периодические осмотры инструмента и, если будет обнаружено повреждение, сдайте его на ремонт в авторизованный сервисный центр. Все рукоятки и переключатели должны быть сухими и без следов смазки.
15. **Отключите инструмент.**
 - Если инструмент не используется, перед обслуживанием и заменой приспособлений (ножовочные полотна, сверла и режущие диски), отключите инструменты от источника питания.
16. **Удалите регулировочные и гаечные ключи.**
 - Сформируйте привычку визуально контролировать, чтобы с инструмента перед включением были удалены все регулировочные приспособления и ключи.
17. **Примите меры для предотвращения случайного включения.**
 - При переноске инструмента не держите палец на выключателе. Перед подключением к источнику питания убедитесь, что инструмент выключен.
18. **Используйте удлинительный провод, предназначенный для применения вне помещений.**
 - Перед началом работы проверьте удлинительный кабель на наличие повреждений и замените его при необходимости. При работе инструментом на открытом воздухе всегда используйте кабели питания, предназначенные для применения вне помещений и имеющие соответствующую маркировку.
19. **Будьте внимательны.**
 - Следите за своими действиями. Будьте благоразумны. Не работайте с инструментом, когда вы устали или находитесь под воздействием наркотиков или алкоголя.
20. **Проверяйте исправность деталей инструмента.**
 - Перед использованием тщательно проверьте инструмент и кабель питания, чтобы решить, будет ли он работать должным образом и сможет ли выполнить намеченную функцию. Проверьте центровку и качество крепления движущихся деталей, наличие поврежденных деталей, качество монтажа и любые другие условия, которые могут повлиять на работу инструмента. Защитное ограждение или другие поврежденные детали должны быть должным образом отремонтированы или заменены в авторизованном сервисном центре, если в этой инструкции по эксплуатации не указано иное. Замените дефектные выключатели в авторизованном сервисном центре.

- Не используйте инструмент, если не работает его выключатель.
- Никогда не пытайтесь выполнять ремонт самостоятельно.



ОСТОРОЖНО! Применение любых принадлежностей и приспособлений, а также выполнение любых операций помимо тех, которые рекомендованы данным руководством, может привести к травме.

21. Ремонт инструмента должен выполняться компетентным персоналом.

- При работе с этим электрическим инструментом должны соблюдаться уместные правила техники безопасности. Ремонт должен проводиться квалифицированным специалистом с использованием оригинальных запасных частей; в противном случае это может представлять серьезную опасность для пользователя.

Дополнительные правила техники безопасности для пил для резки под углом

- Перед началом работы убедитесь в том, что все фиксаторы и держатели надежно закреплены.
- Убедитесь в том, что рычаг пилы надежно зафиксирован при выполнении конусной резки.
- Не используйте станок без установленного защитного ограждения или если ограждение не функционирует или не обслужено должным образом.
- Не держите руки рядом с полотном в то время, когда инструмент подключен к источнику питания.
- Никогда не пытайтесь быстро остановить механизм путем прижатия какого-либо инструмента или другого предмета к отрезному диску; это может привести к несчастному случаю.
- Правильно подбирайте диск в соответствии с материалом.
- Всегда надевайте защитные перчатки при захвате ножовочного полотна и неотшлифованных заготовок.
- Никогда не выполняйте очистку или техническое обслуживание, когда инструмент еще работает, а рама находится в рабочем положении.
- Передняя часть ограждения выполнена в виде жалюзи для обеспечения видимости во время чистки. Несмотря на то, что жалюзи задерживают значительную часть щепок, в них имеются отверстия, и поэтому следует постоянно одевать защитные очки при рассматривании механизма через жалюзи.
- Если инструмент оснащен лазером, не меняйте лазер на какой-либо другой тип. Ремонт должен выполнять только изготовитель лазера или уполномоченный агент.
- Никогда не отпиливайте деталь, размером менее 200 мм.

- Без дополнительной опоры устройство может принимать заготовки максимальным размером:
 - высотой до 63 мм, шириной до 205 мм и длиной до 500 мм;
 - для деталей большего размера необходима опора в виде дополнительного стола, например, DE3474. Всегда надежно зажимайте заготовку.
- При работе в режиме торцевания убедитесь, что часть пильного полотна, находящаяся под столом, полностью закрывается защитным кожухом **63**, как показано на рис. Е.

Дополнительные правила техники безопасности для работы с пильным станком

- Проверьте правильность направления вращения диска и убедитесь в том, что зубья направлены в сторону передней части пильного станка.
- Перед началом работы убедитесь в том, что все фиксаторы и держатели надежно закреплены.
- Проверьте чистоту поверхности диска и фланцев и убедитесь в том, что сторона кольца с выступом касается отрезного диска. Надежно затяните наружную гайку.
- Используйте правильно заточенные пильные диски. Соблюдайте максимальную скорость, указанную на пильном диске. Максимальная указанная скорость всегда должна быть больше скорости, указанной на паспортной табличке.
- Ни в коем случае не работайте пилой, если не установлены нижний и верхний защитные кожухи.
- Не держите руки рядом с полотном в то время, когда инструмент подключен к источнику питания.
- Перед заменой диска или выполнением технического обслуживания отключите пилу от источника питания.
- Всегда используйте в работе толкатель и следите за тем, чтобы в ходе резания ваши руки находились на расстоянии не менее 200 мм от пильного диска.
- Не пытайтесь работать при напряжении сети, отличном от указанного.
- Не наносите смазку на полотно во время вращения.
- Не пытайтесь дотянуться до предметов, расположенных за режущим диском.
- Толкатель должен всегда находиться на месте, когда вы им не пользуетесь.
- Не вставляйте на инструмент.
- Во время транспортировки убедитесь, что верхняя часть пильного диска закрыта, например, защитным кожухом.
- Не держитесь за ограждение при перемещении или транспортировке инструмента.
- Не допускается выполнение пазов, выборки и канавок.

- Убедитесь, что расклинивающий нож отрегулирован правильно. Никогда не работайте инструментом без установленного расклинивающего ножа.
- Никогда не отпиливайте деталь размером менее 30 мм.
- Без дополнительной опоры устройство может принимать заготовки максимальным размером:
 - высотой до 81 мм, шириной до 400 мм и длиной до 600 мм;
 - для деталей большего размера необходима опора в виде дополнительного стола, например, D271055 или D271058.

Дополнительные правила техники безопасности для работы торцовочными пилами

- Перед использованием пилы убедитесь в ее устойчивости и неподвижности. Никогда не ставьте инструмент на неровную поверхность. При необходимости закрепления инструмента на верстаке используйте болты длиной 150 мм с шестигранными головками.
- Никогда не работайте без установленных ограждений, особенно после смены режимов. Защитные кожухи должны быть в хорошем рабочем состоянии, а также должно быть обеспечено их своевременное техобслуживание.
- Замените пластину для пропила в случае ее износа.
- Убедитесь в том, что рычаг надежно зафиксирован в рабочем положении при разрезе в режиме распиловочного станка.
- Убедитесь в том, что рычаг надежно зафиксирован в рабочем положении при срезе кромок в режиме распиловочного станка.
- При переходе из одного режима в другой убедитесь, что стол зафиксирован в правильном положении.
- При продольном пилении в режиме распиловочного станка ни в коем случае не работайте по черным и цветным металлам.
- Перед использованием любых принадлежностей просмотрите руководство по эксплуатации. Неправильное использование оснастки может привести к повреждению.
- Соблюдайте максимальную скорость, указанную на пильном диске.
- Используйте держатель или надевайте перчатки при работе с пильным диском.
- Убедитесь в том, что диск вращается в правильном направлении. Диск должен быть острым.
- Макс. допустимая скорость отрезного круга всегда должна быть равна или превышать скорость холостого хода станка, указанную на табличке на инструменте.
- Не используйте отрезные круги, которые не соответствуют размерам, указанным в **Технических данных**. Не используйте никакие шайбы и кольца

шпинделя для подгонки диска при его установке на шпиндель. Используйте только те диски, что указаны в данном руководстве, соответствующие стандарту EN 847-1.

- Рекомендуется использовать специальные режущие диски с пониженным уровнем шума.
- Не используйте ВЫСОКОСКОРОСТНЫЕ СТАЛЬНЫЕ ДИСКИ.
- Не используйте треснувшие или поврежденные пильные полотна.
- После выполнения распила, отпустите выключатель и дождитесь полного останова пильного диска, прежде чем вернуть головку в верхнее исходное положение.
- Убедитесь в том, что рычаг надежно зафиксирован при выполнении конусной резки.
- Не заклинивайте никакими предметами крыльчатку вентилятора для удерживания вала двигателя.
- Ограждение диска пилы автоматически поднимается при опускании рычага, и опускается при его поднятии. Ограждение можно поднять вручную при установке или снятии дисков или при проверке пилы. Никогда не поднимайте ограждение диска вручную, предварительно не выключив пилу.
- Поддерживайте пространство вокруг инструмента в порядке и не допускайте скапливания обрезков или щепок.
- Периодически проверяйте чистоту вентиляционных отверстий двигателя и отсутствие в них щепок.
- Перед заменой диска или выполнением технического обслуживания отключите пилу от источника питания.
- Используйте только пильные диски, указанные изготовителем. Убедитесь в том, что толщина распорного ножа не превышает ширину разреза, выполняемого пильным диском и не меньше толщины пильного диска.
- Убедитесь в том, что инструмент установлен на ровную поверхность и достаточно стабилен.
- Не используйте никакие абразивные или алмазные диски.
- В случае аварии или отказа инструмента немедленно выключите его и отключите от источника питания.
 - Сообщите о неисправности и повесьте на инструмент записку, чтобы предупредить окружающих о неисправности.
- Если диск пилы заклинил из-за превышения силы давления во время распила отключите инструмент и отключите его от сети. Снимите обрабатываемую деталь и убедитесь в том, что диск свободно вращается. Включите инструмент и начните снова выполнять распил, не прилагая к инструменту излишней силы.
- Старайтесь не удалять какие-либо обрезки или другие части заготовки из рабочей области во время работы инструмента, когда пильная рама находится в рабочем положении.
- Не используйте инструмент без установленных ножек.

- Убедитесь, что находитесь справа или слева от линии распила.
- Обеспечьте достаточное общее или точечное освещение.
- Убедитесь, что оператор получил достаточное обучение по использованию, регулированию и эксплуатации.
- Всегда выключайте инструмент, оставляемый без присмотра.
- Убедитесь, что светодиоды соответствуют директиве EN 62471. При замене разрешается использовать только светодиод данного типа. Поврежденный светодиод следует передать на ремонт в авторизованный сервисный центр.
- Подсоединяйте пилу к пылеуловителю при распиловке древесины. Всегда рассматривайте факторы, влияющие на образование пыли:
 - тип материала, который будет обрабатываться (при распиловке древесно-стружечной плиты образуется больше пыли, чем при распиловке древесины);
 - степень остроты диска;
 - правильная настройка диска;
 - скорость работы пылеудалителя ниже 20 м/с;
 - убедитесь, что местная вытяжная вентиляция, так же как вытяжные шкафы, отражатели и желоба, настроены должным образом.
- Никогда не распиливайте детали из легких сплавов, особенно из магния.



ОСТОРОЖНО! Рекомендуется использовать устройство защитного отключения (УЗО) с током утечки до 30 мА.

Остаточные риски

При использовании пилы присутствуют следующие риски:

- травмы в результате касания вращающихся частей.
- Несмотря на соблюдение соответствующих инструкций по технике безопасности и использование предохранительных устройств, некоторые остаточные риски невозможно полностью исключить. А именно:
- нарушение слуха;
 - несчастные случаи, происходящие в результате контакта с открытым движущимся диском пилы;
 - риск получения травмы пальцев при смене диска;
 - риск защемления пальцев при снятии защитного кожуха;
 - ущерб здоровью в результате вдыхания пыли от распила древесины, в особенности, дуба, бука и ДВП.

Следующие факторы влияют на уровень шума:

- разрезаемый материал;
- тип пильного полотна;
- сила подачи.

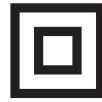
Следующие факторы увеличивают риск нарушения дыхания:

- отсутствие установленного устройства для удаления пыли при распиловке дерева;

- недостаточное пылеудаление в результате загрязненных выходных фильтров;
- износ пильного диска;
- неточное направление заготовки.

Электробезопасность

Электродвигатель рассчитан на работу только при одном напряжении сети. Необходимо обязательно убедиться в том, что напряжение источника питания соответствует указанному на шильдике электроинструмента.



Ваш инструмент DEWALT имеет двойную изоляцию в соответствии с EN61029; поэтому не требуется заземления при работе с ним.

В случае повреждения кабеля питания его необходимо заменить специально подготовленным кабелем, который можно приобрести в сервисных центрах DEWALT.

Замена штепсельной вилки (только для Великобритании и Ирландии)

В случае необходимости установки новой вилки:

- осторожно снимите старую вилку;
- подсоедините коричневый провод к терминалу фазы в вилке;
- подсоедините синий провод к нулевому терминалу.



ОСТОРОЖНО! Заземление не требуется.

Соблюдайте инструкции по установке вилок высокого качества. Рекомендованный предохранитель: 13 А.

Использование кабеля-удлиителя

При необходимости использования удлинительного кабеля, используйте только утвержденные 3-х жильные кабели промышленного изготовления, рассчитанные на мощность не меньшую, чем потребляемая мощность данного инструмента (см. раздел **Технические характеристики**). Минимальный размер проводника должен составлять 1,5 мм²; максимальная длина – 30 м.

При использовании кабельного барабана всегда полностью разматывайте кабель.

Комплектация поставки

В комплектацию входит:

- 1 Частично собранный инструмент
 - 1 Ящик, в котором находятся:
 - 1 Верхний защитный кожух для режима распиловочного станка
 - 1 Нижний защитный кожух для режима торцовочной пилы
 - 4 Ножки
 - 2 Колеса
 - 4 Ножки
 - 1 Направляющая линейка
 - 1 Фиксатор материала
 - 1 Руководство по эксплуатации

- Проверьте на наличие повреждений инструмента, его деталей или дополнительных принадлежностей, которые могли возникнуть во время транспортировки.
- Перед эксплуатацией внимательно прочтите данное руководство.

Маркировка на инструменте

На инструмент нанесены следующие обозначения:



Перед началом работы прочтите руководство по эксплуатации.



Используйте защитные наушники.



Используйте защитные очки.



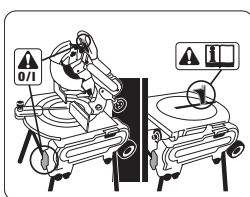
Место для переноски.



Держите руки подальше.



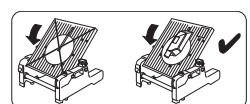
Видимое излучение. Не направляйте луч в глаза. (D27107XPS)



При использовании инструмента в режиме торцовочной пилы, включайте/выключайте инструмент при помощи куркового выключателя на рукоятке. Не пользуйтесь коробкой переключений в этом режиме. Выключатель, расположенный на раме устройства, предусмотрен только для режима циркулярного станка.



В случае использования устройства в режим торцовочной пилы, убедитесь, что расклинивающий нож зафиксирован в исходном положении.



Ни в коем случае не используйте инструмент в режиме торцовочной пилы без установленного защитного кожуха.

Местоположение кода даты (рис. А1)

Код даты **143**, который также включает год изготовления, напечатан на корпусе.

Пример:

2017 XX XX

Год производства

Описание (рис. А1–А10)



ОСТОРОЖНО! Никогда не вносите изменения в конструкцию электроинструмента или какой-либо его части. Это может привести к повреждению или травме.

А1

- 1 Пусковой выключатель (режим распиловочного станка)
- 2 Рычаг разблокирования стола
- 3 Зажим поворотного стола
- 4 Стол торцовочной пилы
- 5 Поворотный стол
- 6 Правая направляющая
- 7 Левая направляющая
- 8 Подвижный нижний защитный кожух
- 9 Рычаг разблокирования ограждения
- 10 Рабочая рукоятка
- 142 Кнопка сброса автомата защиты цепи
- 143 Код даты

А2

- 10 Рабочая рукоятка
- 11 Курковый выключатель (режим торцовочной пилы)
- 12 Неподвижный верхний защитный кожух
- 13 Адаптер для удаления пыли
- 14 Колесо
- 15 Ножка
- 16 Опора
- 17 Зажимная рукоятка фиксатора наклона

А3

- 17 Зажимная рукоятка фиксатора наклона
- 18 Регулятор высоты
- 19 Стол пильного станка
- 20 Расклинивающий нож
- 21 Верхнее ограждение отрезного диска
- 22 Параллельная направляющая
- 23 толкатель

Дополнительные принадлежности

А4

Для использования в режиме торцовочной пилы:

- 30 Вставка направляющей (DE7120)
- ### А5
- 31 Регулируемая стойка 760 мм (максимальная высота) (DE3474)
 - 32 Опорные направляющие 1000 мм (DE3494)
 - 33 Опорные направляющие 500 мм (DE3491)
 - 34 Наклонная опорная пластина (DE3495)
 - 35 Шарнирный ограничитель (DE3462)
 - 36 Упор установки длины для коротких заготовок (используется с направляющими штангами **33**) (DE3460)
 - 37 Опорная пластина со съемным ограничителем (DE3495)

- 38 Опорная пластина со снятым ограничителем (DE3495)

A6

- 40 Роликовый опорный стол (DE3497)

Для использования в режиме распиловочного станка:

A7

- 42 Удлинительный стол (D271058)

A8

- 43 Передвижной стол (D271055)
Толкатели (DE3454) (не представлены на рисунке)

Для использования во всех режимах:

A9

- 44 Набор для пылеудаления с тремя режимами работы (D271054)

A10

- 144 Светодиодная подсветка

Сфера применения


Ваша комбинированная пила DEWALT D27107 предназначена для использования в режиме торцовочной пилы и распиловочного станка для легкого, точного и безопасного выполнения четырех основных операций по пиленю: продольный распил, поперечный распил, наклонный распил и распил со скосом.

Это устройство рассчитано на использование с пильными дисками диаметром 305 мм с твердосплавными насадками для профессиональных работ и предназначено для распила древесины, изделий из дерева и пластика.

НЕ используйте в условиях повышенной влажности или близости от легковоспламеняющихся жидкостей или газов.

Данные комбинированные пилы являются профессиональными электроинструментами.

НЕ допускайте детей к инструменту. Использование инструмента неопытными пользователями должно происходить под контролем опытного коллеги.

 **ОСТОРОЖНО!** Используйте инструмент только для выполнения работ, для которых он предназначен.

- **Малолетние дети и люди с ограниченными физическими возможностями.** Это устройство не предназначено для использования маленькими детьми или людьми с ограниченными физическими возможностями, если они не находятся под присмотром лица, отвечающего за их безопасность.
- Данный инструмент не предназначен для использования лицами (включая детей) с ограниченными физическими, психическими и умственными возможностями, не имеющими опыта, знаний или навыков работы с ним, если они не находятся под наблюдением лица, ответственного за их безопасность. Никогда не оставляйте детей без присмотра с этим инструментом.


Режим торцевания

В режиме торцовочной пилы, инструмент используется в вертикальном, торцовочном или наклонном положении.


Режим распиловочного станка

Трансформированная переворотом вокруг центральной оси в распиловочный станок, пила может использоваться для выполнения стандартного продольного пропила и пиления широких заготовок, которые подаются под пильный диск вручную.

СБОРКА И РЕГУЛИРОВКА

 **ОСТОРОЖНО!** Чтобы снизить риск получения серьезных травм, выключайте инструмент и отключайте его от сети перед тем, как выполнять какие-либо регулировки или снимать/устанавливать приспособления или дополнительные принадлежности. Случайный запуск может привести к травме.


Распаковка станка и его компонентов

 **ОСТОРОЖНО!** Для снижения риска получения травмы всегда обращайтесь за помощью во время перемещения станка.

- Выньте упаковочный материал из коробки.
- Извлеките инструмент из коробки.
- Извлеките изнутри станка части коробки.
- Удалите оставшийся упаковочный материал со станка.

Установка ножек (рис. A2, B, B1)

С установленными ножками, станок можно установить на верстак. Чтобы обеспечить безопасную работу, станок должен быть зафиксирован на верстаке.

 **ОСТОРОЖНО!** Никогда не используйте станок, не закрепив его на верстаке. Сила подачи может повлиять на устойчивость станка, если он не закреплен на верстаке.

1. Переверните инструмент.
2. Установите каждую ножку 16 на место крепления 51 на основании.
3. Вставьте гайки 52 в пазы 53, предусмотренные над местами крепления.
4. Вставьте в ножку болт 54 с шайбой 55.
5. Затяните болты.
6. Установите ножки, как описано ниже.
7. Сложите ножки, как описано ниже.
8. Переверните станок и поставьте в нормальное положение.
9. В каждое монтажное отверстие ножек вставьте болт диаметром 8 мм и длиной минимум 120 мм 49 (рис. B1).
10. Затяните болты.

Установка ножек (рис. C1, C2)

С установленными ножками инструмент можно установить автономно.

1. Переверните инструмент.
2. Установите ножки, как описано ниже. Имейте в виду, что передние ножки и задние ножки имеют разную длину. Задние ножки немного длиннее передних. Следите

за тем, чтобы ножки были установлены в правильном порядке.

3. Переверните инструмент и поставьте в нормальное положение. Убедитесь, что он стоит ровно; при необходимости, отрегулируйте высоту ножек.

Задние ножки

1. Распределите ножки **15** по их местам крепления **56**, расположенным по нижнему краю внутренней стороны основания (рис. C1).
2. Вставьте болты с квадратными головками **57** с наружной стороны в отверстия в раме и ножках.
3. Установите на каждый болт скобу **58** и зажимную рукоятку **59**.
4. Затяните зажимные рукоятки.

Передние ножки

1. Распределите ножки **15** по их местам крепления **56**, расположенным по верхнему краю внутренней стороны основания (рис. C2).
2. Установите скобу **58** поверх каждой ножки.
3. Вставьте болты с квадратными головками **57** с внутренней стороны в отверстия в скобах, раме и ножках.
4. Установите на каждый болт зажимную рукоятку **59**.
5. Затяните зажимные рукоятки.

Складывание ножек (рис. C3, C4)/ крепление на верстаке (рис. B1)

Ножки можно сложить и убрать в основание, чтобы станок удобно было устанавливать на верстак.

1. Переверните станок
2. Ослабьте зажимную рукоятку **59** первой ножки **15**
3. Сложите ножку вовнутрь
4. Затяните зажимную рукоятку
5. Повторите процедуру для остальных ножек
6. Переверните инструмент и поставьте в нормальное положение
7. Используя отверстия **49** в ножках, закрепите станок болтами диаметром 8 мм и длиной минимум 150 мм.

Во избежание заклинивания и неточной работы, проследите за тем, чтобы монтажная поверхность была ровной.

Установка колес (рис. D)

1. Насадите колеса **14** на оси **60** с каждой стороны станка.
2. Поместите плоскую шайбу **61** и гайку **62** на резьбовой конец каждой оси.
3. Затяните гайки.

Сборка для режима торцовочной пилы

Установка нижнего защитного кожуха (рис. E)

Нижний защитный кожух **63** крепится к верхней поверхности стола распиловочного станка.

1. Вставьте две крепежные детали с левой стороны защитного кожуха в пазы **64**, расположенные слева от

прорези для диска **65**. Заверните пластиковые винты против часовой стрелки.

2. Положите кожух плашмя на стол и вставьте крепежную деталь в паз **66**, расположенный справа от прорези для диска. Заверните пластиковый винт против часовой стрелки.
3. Для снятия, поверните винты по часовой стрелке и снимите защитный кожух.

Переворачивание пильной головки и стола (рис. F1–F4)

1. Придерживая одной рукой стол распиловочного станка **19**, отведите рычаг освобождения стола **2** вправо (рис. F1).
2. Нажмите сверху на переднюю часть стола (рис. F2) и переверните его, чтобы узел двигателя установился в верхнем положении, а пластина **67** была заблокирована фиксирующим устройством стола **68** (рис. F3).
3. Удерживая пильную головку, отведите рычаг освобождения **69** назад пока пружинный опорный блок **70** не поднимется из своего гнезда (рис. F4).
4. Переверните опорный блок вверх.
5. Крепко удерживая пильную головку, дайте ей под действием усилия пружины подняться в верхнее исходное положение.

Установка пильного диска (рис. G1–G4)




ОСТОРОЖНО! Чтобы снизить риск получения травмы, выключите инструмент и отключите его от источника питания перед установкой и удалением дополнительных приспособлений, а также перед регулировочными или ремонтными работами. Случайный запуск может привести к травме.




ОСТОРОЖНО!

- Всегда заменяйте пильные диски, переводя инструмент в режим торцовочной пилы.
- Никогда не нажимайте кнопку фиксации шпинделя во время работы или инерционного движения диска.
- Не разрезайте черные металлы (с содержанием чугуна или стали), каменную кладку или продукты из волокнистого цемента с помощью этой торцовочно-усовочной пилы.
- Зубья новых дисков очень острые и могут представлять опасность.
- Отпустите спусковой рычаг стопора **9** для разблокирования нижнего защитного ограждения **8**, затем поднимите нижнее защитное ограждение на максимально возможную высоту (рис. G1).

1. Удерживая нижнее ограждение в поднятом положении, нажмите одной рукой кнопку блокировка шпинделя **74**, затем другой рукой ослабьте поставленным в комплекте ключом стопорный винт диска с левосторонней резьбой **73**, повернув его по часовой стрелке.

 **ОСТОРОЖНО!** Для использования блокировки шпинделя нажмите на кнопку как показано на рисунке и вращайте шпиндель вручную пока не почувствуете срабатывания блокировки.

2. Продолжайте удерживать кнопку блокировки для предотвращения вращения шпинделя (74, рис. G1).
3. Снимите крепежный винт пильного диска 73 и наружное распорное кольцо 75.
4. Установите пильный диск 76 на упор 77 внутреннего распорного кольца 78, следя за тем, чтобы острия зубьев нижней части пильного диска были направлены в сторону тыльной части пилы (в направлении от оператора).
5. Установите внешнее распорное кольцо обратно 75.
6. Затяните крепежный винт 73, поворачивая ее против часовой стрелки, удерживая блокировку шпинделя второй рукой.
7. Поднимите нижнее ограждение.

 **ОСТОРОЖНО!** Следите за тем, чтобы диск пилы был установлен так, как описано выше. Используйте только те пильные диски, что указаны в **Технических характеристиках**; № по каталогу: рекомендуется DT4260.

Регулировка для режима торцевания

Ваша торцовочно-усовочная пила была точно настроена на заводе. Если в результате транспортировки, разгрузки или по другим причинам требуется повторная регулировка, следуйте приведенным ниже указаниям. После того, как это будет сделано, настройки будут точными.

Проверка и регулировка диска относительно направляющей (рис. H1–H3)

1. Ослабьте маховичок торцовочной пилы 79 и нажмите на зажим 80, чтобы освободить поворотный стол 5 (рис. H1).
2. Отклоняйте поворотный стол для установки угла скоса, пока он не придет в положение угла скоса 0°. Не затягивайте фиксирующую рукоятку.
3. Потяните пильную головку вниз, пока зубья диска не достигнут прорези пластины для пропила 81.
4. Прижмите угольник 82 к левой направляющей 7 и к пильному диску 76 (рис. H2).

 **ОСТОРОЖНО!** Не касайтесь зубцов диска угольником.

При необходимости регулировки выполните следующие действия:


1. Ослабьте винты 83 (рис. H3) и переместите узел шкалы/поворотного стола влево или вправо, пока режущий диск не займет положение 90° относительно направляющей, измеряя с помощью угольника (рис. H2).
2. Затяните винты 83 (рис. H3). Не обращайтесь внимание на показания указателя угла скоса в этой точке.

Регулировка указателя угла скоса (рис. H1, H4)

1. Ослабьте маховичок торцовочной пилы 79 и нажмите на зажим 80, чтобы освободить поворотный стол 5 (рис. H1).
2. При ослабленном рычаге угла скоса, дайте защелке угла скоса защелкнуться на месте по мере вращения рукоятки угла скоса дальше нуля.
3. Наблюдайте за указателем 84 и шкалой угла скоса 85 (рис. H4). Если индикатор не указывает ровно на ноль, ослабьте винт 86, переместите указатель, чтобы он указывал на 0°, затем снова затяните винт.

Проверка и регулировка диска относительно направляющей (рис. I1–I3)

1. Ослабьте зажимную рукоятку фиксатора наклона 17 (рис. I1).
2. Прижмите пильную раму вправо, чтобы убедиться в том, что она расположена полностью вертикально, и затяните рукоятку зажима для скашивания кромок.
3. Потяните пильную головку вниз, пока зубья диска не достигнут прорези пластины для пропила 81.
4. Приложите угольник 82 горизонтально к столу и вертикально к плоскости пильного диска 76 (рис. I2).

 **ОСТОРОЖНО!** Не касайтесь зубцов диска угольником.


При необходимости регулировки выполните следующие действия:

1. Ослабьте зажимную рукоятку фиксатора наклона 17 (рис. I1) и поворачивайте стопорный винт регулировки вертикального положения 87 (рис. I3) влево или вправо, пока измеренный по угольнику угол между пильным диском и столом не составит 90° (рис. I2).
2. Если указатель угла конусной резки 88 не показывает ноль на шкале угла конусной резки 89, ослабьте винты 90 крепления указателя и установите указатель в нужное положение (рис. I3).

Регулировка направляющей (рис. J)

Верхнюю часть левой стороны направляющей можно настроить путем смещения влево, чтобы обеспечить зазор для резания под углом 48°. Чтобы отрегулировать направляющую 7:

1. Ослабьте зажимную рукоятку 91 направляющей, и сдвиньте ее верхнюю часть насколько возможно влево (рис. J).
2. Выполните холостой проход при выключенной пиле и проверьте зазор. Отрегулируйте направляющую, чтобы она располагалась как можно ближе к диску и обеспечивала максимальную поддержку для обрабатываемой детали, не препятствуя перемещению головки вверх и вниз.
3. Надежно затяните ручку.

 **ОСТОРОЖНО!** Канавка 92 направляющей может забиться опилками. Используйте палочку или сжатый воздух для очистки канавки направляющей.

Проверка и регулировка угла скоса кромок (рис. I1, J, K)

1. Ослабьте зажимную рукоятку **91** направляющей, и сдвиньте ее верхнюю часть насколько возможно влево (рис. J).
2. Ослабьте зажимную рукоятку фиксатора наклона **17** (рис. I1) и, перемещайте рычаг пилы влево, пока упор положения наклона **94** не достигнет упора регулировки положения **95** (рис. K). Это положение соответствует наклону под углом 45°.


При необходимости регулировки выполните следующие действия:

1. Поворачивайте винт упора регулировки положения **95**, пока указатель **88** не укажет 45° при контакте упора положения угла наклона с упором регулировки положения.

Сборка для работы в режиме пильного станка

Переход из положения торцовочной пилы в положение распиловочного станка (рис. A1, A3, L1–L5)

1. Установите диск в положение 0° поперечного реза, при этом зажим поворотного стола **3** должен быть зафиксирован (рис. A1).
2. Извлеките расклинивающий нож **20** из отсека его хранения внутри основания (рис. A3).
3. Нажмите на рычаг блокировки защитного кожуха **9**, и освободите кожух **8**, затем переведите защитный кожух диска в максимальное верхнее положение (рис. A1).
4. Ослабьте колпачковый винт **96**, чтобы расклинивающий нож можно было установить на монтажные подушки **97** на рукоятке.
5. Надвиньте расклинивающий нож **20** на монтажные подушки **97** (рис. L1). Затяните колпачковый винт **96**.
6. Открутите рычаг **91** и извлеките подвижную направляющую **7**, как показано на рис. L2.
7. Потяните пильную головку вниз.
8. Отведите рычаг освобождения **69** назад (рис. L3).
9. Опускайте опорный блок **70**, пока риски **101** не зафиксируются на своих местах **102** (рис. L3).

 **ОСТОРОЖНО!** Пильный диск не должен задевать нижний защитный кожух диска.

10. Отведите рычаг освобождения стола **2** вправо, поднимите передний край стола **4** (рис. L4) и переверните его на 180°, пока пластина фиксирующего устройства стола **68** автоматически не войдет в зацепление с зажимом фиксирующего устройства стола, закрепляя его в положении распиловочного станка (рис. L5).
11. Снимите нижний защитный кожух.

Установка верхнего защитного кожуха (рис. N)

Верхнее защитное ограждение **21** разработано для быстрой и простой установки на расклинивающий нож **20** при нахождении устройства в режиме пильного станка.

1. Удерживая ограждение в вертикальном положении, совместите прорезь в задней части ограждения с распорным ножом.
2. Опустите ограждение поверх расклинивающего ножа **20**, убедившись в том, что стержень болта вошел в выемку.
3. Переведите защитный кожух в горизонтальное положение.



ОСТОРОЖНО! *Никогда не эксплуатируйте инструмент в режиме распиловочного станка без правильно установленного верхнего защитного кожуха.*

Установка и регулировка параллельной направляющей (рис. O1–O5)

Параллельную направляющую **22** можно установить с любой стороны от пильного диска.

1. Надвиньте кронштейн **107** на стол с левой или правой стороны (рис. O1). Зажимная пластина позади переднего края стола входит в зацепление.
2. Передвиньте направляющую вверх к пильному диску.
3. Опустите рычаг **108** вниз, фиксируя направляющую на месте.
4. Проверьте параллельность направляющей поверхности диска.

При необходимости регулировки выполните следующие действия:

1. Ослабьте зажимные рукоятки **109** и передвиньте направляющую назад, чтобы открыть доступ к установочным болтам **110** в верхней части направляющей (рис. O2).
2. Используя гаечный ключ, ослабьте установочные болты, крепящие кронштейн направляющей к ее опоре.
3. Отрегулируйте направляющую таким образом, чтобы она располагалась параллельно диску, проверив зазор между диском и направляющей в передней и задней части диска.
4. После выполнения регулировки вновь затяните установочные болты и проверьте еще раз параллельность направляющей относительно диска.
5. Убедитесь, что указатель **111** указывает ровно на 0° (рис. O3). Если индикатор не указывает ровно на ноль, ослабьте винт **112**, переместите указатель, чтобы он указывал на 0°, затем снова затяните винт.


Направляющая установлена справа от пильного диска по умолчанию. Чтобы подготовить направляющую к использованию слева от пильного диска, выполните следующие действия (рис. O4):

1. выверните зажимные рукоятки **109**;
2. снимите профиль направляющей **113** с крепежной опоры;

3. поверните зажимную опору **114** на 180° и установите зажимные рукоятки на место;
4. надвиньте направляющую на зажимную опору;
5. затяните зажимные рукоятки.

Ограждение поворотное: заготовку можно смещать на 75 мм или 11 мм вдоль лицевой поверхности для того, чтобы использовать толкатель при продольной распиловке тонких заготовок (рис. O5).

1. Для стороны 11 мм, ослабьте зажимную рукоятку **109** направляющей и вытащите направляющую **113** из зажимной опоры **114**.
2. Переверните направляющую и зафиксируйте зажимную опору в пазу, как показано на рисунке (рис. O5).
3. Для использования с полной высотой 75 мм, вдвиньте направляющую в зажимную опору так, чтобы широкая сторона была в вертикальном положении (рис. O4).

 **ОСТОРОЖНО!** Используйте профиль 11 мм для продольной распиловки невысоких деталей для обеспечения возможности использования толкателя между диском и направляющей. Задняя часть направляющей должна совпадать с передней стороной расклинивающего ножа.

Переход из положения распиловочного станка в положение торцовочной пилы (рис. A3, E, L1, L2)

1. Снимите параллельную направляющую **22**, если установлена (рис. A3).
2. Снимите верхний кожух диска **21**.
3. Установите нижний защитный кожух **63** (рис. E).
4. Следуйте описаниям в разделе «**Переворачивание пильной головки и стола**».
5. Ослабьте колпачковый винт расклинивающего ножа **96** и снимите расклинивающий нож **20**, придерживая защитный кожух диска **8** (рис. L1).


ПРИМЕЧАНИЕ. Затяните колпачковый винт после удаления расклинивающего ножа для предотвращения взаимодействия с защитным кожухом диска.

6. Опустите защитный кожух диска.
7. Установите расклинивающий нож **20** в отсек его хранения внутри основания (рис. A3).
8. Установите подвижную направляющую **7** на место (рис. L2).

ЭКСПЛУАТАЦИЯ

Инструкции по эксплуатации

 **ОСТОРОЖНО!** Всегда соблюдайте правила техники безопасности и применимые законы.

 **ОСТОРОЖНО!** Чтобы снизить риск получения серьезных травм, выключайте инструмент и отключайте его от сети перед тем, как выполнять какие-либо регулировки или снимать/устанавливать приспособления или дополнительные принадлежности. Случайный запуск может привести к травме.

 **ОСТОРОЖНО!**

- Убедитесь в том, что материал, подлежащий разрезанию, надежно закреплен.
- Не прилагайте чрезмерных усилий и не прикладывайте боковых усилий на полотно.
- Избегайте перегрузок.

Убедитесь в том, что инструмент расположен оптимально с точки зрения эргономики, на столе соответствующей высоты и в устойчивом положении. Местоположение станка должно быть выбрано так, чтобы у оператора был хороший обзор и вокруг было достаточно места, которое позволило бы удобно работать с обрабатываемой деталью.

Чтобы уменьшить эффект вибрации, убедитесь в том, что температура окружающей среды не была слишком низкой, за инструментом и принадлежностями был надлежащий уход, а размер заготовки соответствовал инструменту.

Подготовка к эксплуатации

- Используйте пильное полотно соответствующего типа. Не используйте изношенные диски. Максимальная скорость вращения инструмента не должна превышать скорость вращения отрезного диска.
- Не пытайтесь распиливать очень мелкие детали.
- Не пытайтесь ускорить работу полотна. Не прилагайте чрезмерных усилий.
- Перед началом резки дождитесь, пока двигатель наберет полные обороты.
- Убедитесь в том, что все фиксаторы и зажимы надежно закреплены.

Включение и выключение (рис. A1, P1–P3)

Данный инструмент имеет две независимые системы включения. В режиме торцовочной пилы используется курковый выключатель **11** (рис. P1). В режиме распиловочного станка используется пусковой выключатель **1** (рис. P2). В соединительную коробку входит устройство защиты двигателя от перегрузок с ручным сбросом. В случае отключения питания выполните следующие действия.

- Убедитесь, что станок выключен.
- Нажмите кнопку сброса **142**.

Режим торцовочной пилы (рис. P1)

В выключателе имеется отверстие **122**, позволяющее с помощью навесного замка блокировать выключатель в выключенном положении.

- Для включения инструмента нажмите на курковый пусковой выключатель **11**.
- Чтобы выключить инструмент, отпустите выключатель.

Режим пильного станка (рис. P2, P3)

Пусковой выключатель имеет различные преимущества:


- функция отключения при отключении питания: в случае отключения питания по каким-либо причинам, выключатель необходимо заново включить, чтобы станок заработал;

- повышенная безопасность: откидная защитная крышка **123** фиксируется с помощью навесного замка, вдеваемого в отверстия **124** и **125**. Крышка также используется как легко находимая аварийная кнопка останова; так при нажатии на переднюю часть крышки, нажимается и кнопка останова.
- Для включения устройства нажмите зеленую пусковую кнопку **126**.
- Для выключения устройства нажмите красную кнопку останова **127**.

Блокировка выключателей

- Чтобы избежать использования станка неуполномоченными лицами, заблокируйте оба выключателя, используя навесные замки.

Простые распилы

-  **ОСТОРОЖНО!** Для некоторых нестандартных углов, превышающих предусмотренные, левое ограждение можно снять.

Чтобы снять левую направляющую **7**, ослабьте на несколько оборотов зажимную рукоятку **91** и сдвиньте направляющую со станка (рис. Q3).

При выполнении резов под прямым углом всегда устанавливайте направляющую на место.

Работа в режиме торцовочной пилы


Работа без ограждений представляет опасность. При работе с инструментом защитный кожух должен быть установлен.

- Проверьте, что нижний защитный кожух не забит опилками.
- Всегда используйте зажимы для заготовок, когда производите резку цветных металлов.

Общие рекомендации

- В режиме торцовочной пилы пильная головка автоматически фиксируется в верхнем «парковочном» положении.
- Нажатие рычага освобождения кожуха приводит к разблокировке пильной головки. Перемещение пильной рамы вниз приводит к втягиванию подвижного нижнего ограждения.
- Никогда не мешайте нижнему защитному кожуху возвращаться в его «парковочное» положение после того, как вы завершите рез.
- Минимальная длина обрезков материала составляет 10 мм.
- При резке коротких кусков материала (мин. 190 мм влево или вправо от диска) рекомендуется использовать дополнительный зажим для материала.
- При резке непластифицированного ПВХ под него следует подложить деревянную опору с соответствующим профилем для обеспечения необходимой поддержки.

Зажим заготовки (рис. A5, M)

-  **ОСТОРОЖНО!** Закрепленная и выравненная заготовка после распила может потерять устойчивость. А нагрузка, приложенная

к неустойчивой детали может перевернуть пилу или то, на что она установлена, например, стол или верстак. Если есть вероятность того, что заготовка в ходе распила может потерять устойчивость, хорошо закрепите заготовку и убедитесь в том, что пила хорошо закреплена болтами на устойчивой поверхности. Опасность травм.



ОСТОРОЖНО! Крепление должно оставаться прижатым к корпусу пилы всегда, когда используется зажим. Всегда прижимайте заготовку к основанию пилы, а не к другим ее частям. Убедитесь в том, что крепление не прижато к краю основания пилы.



ВНИМАНИЕ! Всегда используйте рабочие зажимы чтобы контролировать работу и избежать повреждения детали и травмирования если во время работы руки должны находиться на расстоянии до 160 мм от пильного диска.

Используйте зажим для заготовок **39**, входящий в комплектацию пилы. Другие способы крепления, такие как пружинные крепления или С-образные крепления могут подойти для некоторых размеров и форм деталей. Левая или правая направляющая может сдвигаться из стороны в сторону для закрепления.

Установка крепления

1. Вставьте его в отверстие за ограждением. Крепление должно быть ориентировано на заднюю часть торцово-усовочной пилы. Убедитесь в том, что этот паз полностью вошел в основание на торцовочной пиле. Если паз виден, зажим недостаточно хорошо закреплен.
2. Поверните зажим на 180° в направлении к лицевой стороне торцовочной пилы.
3. Ослабьте кнопку для регулировки крепления вверх или вниз, затем воспользуйтесь кнопкой точной настройки для того, чтобы хорошо закрепить деталь.

ПРИМЕЧАНИЕ. При распиле с наклоном устанавливайте зажим справа от направляющей. ВСЕГДА ВЫПОЛНЯЙТЕ ПРОБНЫЕ ПРОГОНЫ (БЕЗ НАГРУЗКИ) ДО ТОГО, КАК ВЫПОЛНИТЬ РАЗРЕЗ, ЧТОБЫ ПРОВЕРИТЬ ХОД ПИЛЬНОГО ДИСКА. УБЕДИТЕСЬ В ТОМ, ЧТО КРЕПЛЕНИЕ НЕ МЕШАЕТ РАБОТЕ ОГРАЖДЕНИЯ.

Вертикальный прямой поперечный разрез (рис. Q1)

1. Ослабьте зажимную рукоятку **79** и нажмите на защелку угла скоса **80**.
2. Приведите в действие защелку торцевания в положении 0° и затяните рукоятку регулировки угла торцевания.
3. Прижмите деревянную заготовку, подлежащую распилу, к направляющей **7**.
4. Возьмитесь за рабочую рукоятку **10** и нажмите на рычаг блокировки защитного кожуха **9**.
5. Нажмите курковый переключатель **11** для запуска двигателя.

- Опустите пильную головку, чтобы режущий диск распилил древесину и вошел в паз пластины для пропила **81**.
- После выполнения распила, отпустите выключатель и дождитесь полного останова пильного диска, прежде чем вернуть головку в верхнее исходное положение.

Вертикальный косой поперечный разрез (рис. Q2)

- Ослабьте зажимную рукоятку **79** и нажмите на защелку угла скоса **80**. Переместите поворотный стол влево или вправо на требуемый угол.
- Защелка угла скоса позволяет автоматически устанавливать угол скоса на 15°, 22,5°, 35,3° и 45°, как влево, так и вправо. Если необходимо установить какой-либо промежуточный угол, крепко удерживайте раму и зафиксируйте ее путем затягивания рукоятки регулировки угла торцевания.
- Всегда проверяйте надежность затяжки рукоятки угла торцевания перед началом работы.
- Далее действуйте так же, как для вертикального разреза под прямым углом.

⚠ ОСТОРОЖНО! При резке под углом края деревянной заготовки с небольшим количеством обрезков располагайте деревянную заготовку таким образом, чтобы обрезки оказывались на стороне диска, расположенной под большим углом по отношению к направляющей:
торцевание с левым наклоном, обрезки вправо;
торцевание с правым наклоном, обрезки влево.

Поперечная резка под углом (рис. A2, Q3)

Угол наклона может быть задан от 48° влево до 2° вправо, и резы можно выполнять при фиксации поворотного стола между нулевым положением и максимальным положением 45° влево или вправо.

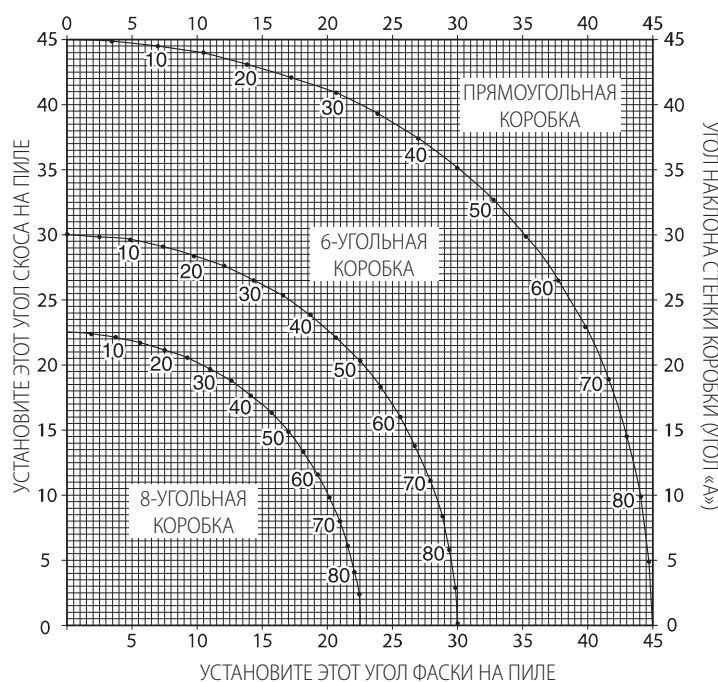
- Ослабьте зажимную рукоятку **91** направляющей, и сдвиньте ее верхнюю часть насколько возможно влево.
- Ослабьте ручку регулятора наклона **17** и установите нужный угол скоса.
- Надежно затяните рукоятку зажима для скашивания кромок.
- Далее действуйте так же, как для вертикального разреза под прямым углом.

Комбинированный распил под косым углом (рис. R1–R4)

Комбинированный распил под косым углом выполняется с использованием угла скоса (рис. R1) и угла фаски (рис. R2). Этот тип резки используется для изготовления рам или коробок с наклонными сторонами наподобие той, что изображена на рис. R3.

⚠ ОСТОРОЖНО! Если угол резки изменяется при каждом новом распиле, убедитесь, что ручка защелки фаски и ручка защелки угла скоса надежно затянуты. Их необходимо затягивать после выполнения любых изменений угла фаски или скоса.

- Приведенная ниже диаграмма поможет вам при выборе правильных настроек угла резки фаски и под углом для выполнения стандартной сложной резки под углом. Чтобы воспользоваться этой таблицей, выберите нужный угол «А» (рис. R4) своего проекта и установите этот угол в соответствующую дугу в таблице. С этой точки опуститесь по таблице прямо вниз, чтобы найти нужный угол фаски, и прямо напротив вы найдете правильный угол скоса.
- Установите на пиле указанные углы и выполните несколько пробных разрезов.
- Попробуйте совместить отрезанные компоненты.
- Пример. Чтобы сделать ящик с 4 сторонами с внешними углами в 25° (угол «А») (рис. R4), используйте верхнюю правую дугу. Найдите 25° на шкале дуги. Проведите горизонтальную пересекающую линию к любой стороне для того, чтобы получить значение угла скоса на пиле (23°). Аналогичным образом проведите вертикальную линию сверху или снизу, чтобы получить значения угла фаски на пиле (40°). Всегда выполняйте пробные разрезы на нескольких обрезках дерева для проверки настроек пилы.



Пиление профилей плинтусов

Пиление профилей плинтусов выполняется под углом фаски 45°.

- Обязательно выполняйте холостой прогон без включения питания прежде, чем выполнять какие-либо разрезы.
- Все распилы выполняются, положив плинтус задней стороной на пилу.

Внутренний угол

Левая сторона

- Расположите плинтус верхней частью к направляющей.
- Сохраняйте левую сторону распила.

Правая сторона

- Расположите плинтус нижней частью к направляющей.
- Сохраняйте левую сторону распила.

Наружный угол**Левая сторона**

- Расположите плинтус нижней частью к направляющей.
- Сохраняйте правую сторону распила.

Правая сторона

- Расположите плинтус верхней частью к направляющей.
- Сохраняйте правую сторону распила.

Пиление карнизов

Пиление карнизов выполняется комбинированной резкой под косым углом. Для достижения предельной точности, ваша пила оснащена предустановленными положениями угла скоса в 35,3° и угла фаски в 30°. Эти настройки предназначены для стандартных карнизов с углом в 45° сверху и 45° внизу.

- Выполните пробные распилы на обрезках, прежде чем приступить к окончательной резке.
- Все распилы выполняются с левой фаской и прислоненной к основанию задней стороной карниза.

Внутренний угол**Левая сторона**

- Верхняя часть карниза к направляющей.
- Скос вправо.
- Сохраняйте левую сторону распила.

Правая сторона

- Нижняя часть карниза к направляющей.
- Скос влево.
- Сохраняйте левую сторону распила.

Наружный угол**Левая сторона**

- Нижняя часть карниза к направляющей.
- Скос влево.
- Сохраняйте правую сторону распила.

Правая сторона

- Верхняя часть карниза к направляющей.
- Скос вправо.
- Сохраняйте правую сторону распила.

Работа в режиме распиловочного станка

- Всегда используйте расклинивающий нож.
- Всегда проверяйте центрирование расклинивающего ножа и защитный кожух диска.
- Всегда проверяйте, что торцовочная пила установлена и зафиксирована в позиции 0°.



ОСТОРОЖНО! Не используйте этот режим для резки металлов.

Продольное пиление (рис. S1, S3)

1. Установите угла распила под углом на 0°.
2. Отрегулируйте высоту подъема пильного диска.
3. Установите параллельный край на нужном расстоянии.
4. Прочно прижимайте заготовку к поверхности стола и ограждения. Удерживайте обрабатываемую деталь на расстоянии примерно 25 мм от пильного диска.
5. Держите обе руки на расстоянии от линии хода отрезного диска.
6. Включите инструмент и дождитесь, пока пильный диск наберет полные обороты.
7. Медленно подавайте заготовку под верхнее ограждение, плотно прижимая ее к направляющей. Не применяйте усилий при резке и не пытайтесь с силой протолкнуть заготовку в сторону диска. Скорость вращения отрезного диска должна быть постоянной.
8. При работе на малом расстоянии от диска используйте толкатель **23**.
9. По окончании разреза выключите инструмент, дождитесь полной остановки отрезного диска и удалите заготовку.



ОСТОРОЖНО! Никогда не толкайте и не придерживайте свободный или отрезной край заготовки.



ОСТОРОЖНО! При продольной резке заготовок небольшого размера всегда пользуйтесь толкателем.

Косой срез (рис. S2)

- Установите необходимый угол косого распила.
- Далее действуйте как при продольной распиловке.

Поперечный распил

- Установите угла распила под углом на 0°.
- Отрегулируйте высоту подъема пильного диска.
- Далее действуйте как при продольной распиловке, протолкните заготовку в сторону полотна.

Поперечная косая распиловка

- Установите необходимый угол косого распила.
- Действуйте так, как при выполнении поперечной распиловки.

Дополнительные принадлежности

ОСТОРОЖНО! Перед установкой любой принадлежности всегда отключайте инструмент от сети.

Набор для пылеудаления (рис. T1, T2)

ОСТОРОЖНО! Этот станок оборудован двумя портами для пылеудаления для использования в каждом режиме.



ОСТОРОЖНО! Всегда, когда это возможно, используйте пылеуловитель, разработанный в соответствии с действующими нормативами по выбросу пыли.



ОСТОРОЖНО! При пилении древесины подключайте пылеудаляющее устройство, разработанное

в соответствии с действующими нормативами, касающимися выбросов пыли.

Подключите устройство для сбора пыли, разработанное в соответствии с действующими нормативами. Скорость воздушного потока от подключенных внешних систем должна составлять 20 м/с ±2 м/с. Эта скорость должна измеряться в точке соединения вентиляционного канала с инструментом (в точке соединения), инструмент должен быть подключен, но не должен при этом работать.

Подсоединение – положение торцовочной пилы (рис. T1)

1. Подсоедините конец первого шланга к патрубку для удаления пыли **13**.
2. Вставьте другой конец шланга в средний впускной порт манифольда **128**.
3. Подсоедините конец второго шланга к нижнему защитному кожуху **63**.
4. Вставьте другой конец шланга в наружный впускной порт манифольда.

Подсоединение – положение распиловочного станка (рис. T2)

- Выполните действия, как для положения торцовочной пилы, но подсоединяйте шланг не к нижнему кожуху, а к верхнему защитному кожуху пильного диска **21**.

Дополнительная опора/ограничитель длины торцовочной пилы (рис. A5)

Дополнительная опора и ограничитель длины могут устанавливаться как на правой, так и на левой стороне, или по набору на каждой стороне.

1. Закрепите детали **31**–**38** на двух направляющих стержнях (**32** и **33**).
2. Используйте передвижную опорную пластину **34** для поперечного резания плит шириной 210 мм (толщиной 15 мм).

Роликовый стол (рис. A6)

Роликовый стол **40** используют в качестве опоры для длинных заготовок. В режиме торцовочной пилы, роликовый стол можно устанавливать с левой или с правой стороны, или по комплекту с каждой стороны. В режиме распиловочного станка, его также можно устанавливать перед и за столом пилы.

Боковой удлинительный стол (рис. A7)

Боковой удлинительный стол **42** увеличивает расстояние между направляющей и пильным диском до 600 мм и более в зависимости от длины стержня, закрепленного в инструменте, и зафиксированного положения стола. Боковой удлинительный стол следует использовать вместе с направляющими стержнями **32** (дополнительная принадлежность). Регулируемый стол оснащен шкалой с нанесенными по передней кромке отметками и установлен на прочной пластине, закрепленной на направляющих стержнях.

- Размещайте удлинительный стол с правой стороны инструмента для продолжения шкалы для определения расстояния.

Передвижной стол (рис. A8)

Передвижной стол **43** позволяет размещать слева от пильного диска плиты размером до 1200 × 900 мм.

Направляющие стержни смонтированы на прочных профилях, которые легко снимаются с инструмента, при этом полностью регулируются во всех плоскостях.

Направляющая имеет по всей длине линейку для быстрого позиционирования регулируемого ограничителя длины и регулируемой опоры для коротких заготовок.

Транспортировка (рис. U)



ОСТОРОЖНО! Всегда транспортируйте машину в режиме пильного станка с установленным верхним ограждением диска.

Поворотные колеса облегчают транспортировку станка.

1. Переверните станок на правую сторону основания.
2. Сложите задние ножки в основание.
3. Сложите передние ножки в основание.
4. Переверните станок и поставьте в нормальное положение.
5. Поднимите станок за ножки и поставьте колесами на пол.



ОСТОРОЖНО! Во время переноски станка всегда обращайтесь за помощью.

ТЕХНИЧЕСКОЕ ОБСЛУЖИВАНИЕ

Электроинструмент DEWALT имеет длительный срок эксплуатации и требует минимальных затрат на техобслуживание. Для длительной безотказной работы необходимо обеспечить правильный уход за инструментом и его регулярную очистку.



ОСТОРОЖНО! Чтобы снизить риск получения серьезных травм, выключайте инструмент и отключайте его от сети перед тем, как выполнять какие-либо регулировки или снимать/устанавливать приспособления или дополнительные принадлежности. Случайный запуск может привести к травме.



Смазка

Подшипники электродвигателя предварительно смазаны и влагонепроницаемы.

- Регулярно смазывайте опорную поверхность поворотного стола в местах, где он скользит по краю стационарного стола.
- Регулярно смазывайте резьбу винтов у соответствии с глубиной пиления.
- При скоплении обрезков и опилок в частях инструмента, периодически чистите их сухой щеткой.

Регулировка кулачка (рис. V1–V3)

Для проверки зазора между двумя столами, выполните следующие действия:

1. Переведите инструмент в режим пильного станка.
2. Удалите винты **138** и прижимную планку **139**.
3. Ослабьте винт **140** регулировочного кулачка **141**.
4. Поверните кулачок при помощи плоскогубцев.
5. Удерживая регулировочный кулачок плоскогубцами, затяните винт.
6. Установите прижимную планку на место и затяните винты.
7. Переведите станок в положение торцовочной пилы. Проверьте усилие, затраченное на соединение пилы. Если требуется слишком большое усилие, повторите вышеуказанные шаги.



Очистка



ОСТОРОЖНО! Удаляйте загрязнения и пыль с корпуса инструмента, продувая его сухим воздухом, поскольку грязь собирается внутри корпуса и вокруг вентиляционных отверстий. Надевайте защитные наушники и пылезащитную маску при выполнении этих работ.



ОСТОРОЖНО! Никогда не пользуйтесь растворителями или другими сильнодействующими химическими веществами для чистки неметаллических частей инструмента. Эти химикаты могут повредить структуру материала, используемого для производства таких деталей. Используйте ткань, смоченную в мягком мыльном растворе. Не допускайте попадания жидкости внутрь инструмента; никогда не погружайте никакие из деталей инструмента в жидкость.



ОСТОРОЖНО! Чтобы снизить риск получения травмы, регулярно очищайте верхнюю часть стола.



ОСТОРОЖНО! Чтобы снизить риск получения травмы, регулярно очищайте систему для сбора пыли.

Дополнительные принадлежности



ОСТОРОЖНО! Чтобы снизить риск получения серьезных травм, выключайте инструмент и отключайте его от сети перед тем, как выполнять какие-либо регулировки или снимать/устанавливать приспособления или дополнительные принадлежности. Случайный запуск может привести к травме.

Пильные диски

ИСПОЛЬЗУЙТЕ ТОЛЬКО 305 мм ПИЛЬНЫЕ ДИСКИ С ОТВЕРСТИЕМ ПОД ОСЬ В 30 мм. СКОРОСТЬ ВРАЩЕНИЯ ДИСКА ДОЛЖНА БЫТЬ НЕ МЕНЕЕ 4000 об/мин. Никогда не используйте диски с меньшим или большим диаметром.

Это не будет хорошо защищено. Используйте только пильные диски для поперечной резки! Не используйте пильные диски, что предназначены для продольной резки, комбинированные диски или диски с недоходом крюка более 10°.

ОПИСАНИЕ ПОЛОТНА

Применение	Диаметр (мм)	Зубья
Пильные диски по строительным материалам (любой тип пиления)		
Универсальный	305	36
Режущие диски для работы по дереву (для выполнения гладких, чистых распилов)		
Точные поперечные распилы	305	60

Проконсультируйтесь со своим продавцом для получения дополнительной информации.

Защита окружающей среды



Отдельная утилизация. Изделия и аккумуляторные батареи с данным символом на маркировке запрещается утилизировать с обычными бытовыми отходами.

Изделия и аккумуляторные батареи содержат материалы, которые могут быть извлечены или переработаны, снижая потребность в исходном сырье. Пожалуйста, утилизируйте электрические изделия и аккумуляторные батареи в соответствии с местными нормами. Дополнительная информация доступна по адресу www.2helpU.com.

EST	Tallmac Tehnika OÜ Liimi 4/2 10621 Tallinn	(+372) 6563683 remont@tallmac.ee www.tallmac.ee
	Tallmac Tehnika OÜ Riia 130 B/1 TARTU 50411	(+372) 6668510 tartu@tallmac.ee www.tallmac.ee
	Stokker AS Peterburi tee 44 11415 Tallinn	(+372) 6201111 stokker@stokker.com www.stokker.com
LV	LIC GOTUS SIA Ulbrokas Str. 1021 Riga	(+371) 67556949 info@licgotus.lv www.licgotus.lv
	Stokker SIA Krasta iela 42 LV1003 Riga	(+371) 27354354 krasta.riga@stokker.com www.stokker.com
	Visico Fastening Systems SIA Mazā Rāmavas iela 2 1076 Valdlauci, Riga	(+371) 67 452 453 (+371) 67 452 454 info@visico.eu www.visico.eu
LT	ELREMTA MASTERMANN UAB NAGLIO STR 4C 52367 Kaunas	(+370) 69840004 servisas@elmast.lt www.elremta.lt
	Stokker UAB Islandijos pl.5 LT-49179 Kaunas	(+370) 650 05730 kaunas@stokker.com www.stokker.com

Rohkem infot lähima hoolduspartneri kohta leiate siit:

www.2helpu.com

Informāciju par tuvāko servisa pārstāvi skatiet tīmekļa vietnē:

www.2helpu.com

Informāciju apie artimiausias remonto dirbtuves rasite tinklalapyje:

www.2helpu.com

DEWALT®

Garantija

DEWALT užtikrina, kad gaminio, kuris pristatomas vartotojui, medžiagos ir (arba) jo surinkimas yra kokybiškas. Garantija yra priedas prie privačių vartotojų teisių ir jų nekeičia. Garantija galioja visose Europos Bendrijos valstybėse natėse ir Europos laisvosios prekybos zonoje.

Jei DEWALT gaminy sultžia dėl nekokybiškų medžiagų ir (arba) surinkimo, arba, jei jis neatitinka techninių reikalavimų, 12 mėnesių laikotarpiu nuo jo įsigijimo DEWALT sutaisys arba pakels gaminį.

Garantija netaikoma, jei gedimas atsiranda dėl:

- normalaus susidėvėjimo;
- netinkamo įrankio eksploatavimo ar techninės priežiūros;
- jei variklis buvo perkrautas;
- jei gaminy sugedo dėl neįprastų dalių, medžiagų ar nelaimingo atsitikimo;
- netinkamo maitinimo.

Garantija netaikoma, jei gaminį remontavo arba išmontavo DEWALT neįgaliosios technikas.

Garantijai pasinaudoti gaminį, užpildytą garantinę kortelę ir pirkimo įrodymą (čekį) reikia pristatyti pardavėjui arba tiesiogiai įgaliotoms remonto dirbtuvėms ne vėliau kaip per du mėnesius nuo gedimo nustatymo.

Informaciją apie artimiausias DEWALT remonto dirbtuves rasite tinklalapyje www.2helpu.com.

Garantinis talonas:

Įrankio modelis/katalogo numeris

Seriijinis numeris/datos kodas

Vartotojas

Pardavėjas

Data

Garantii

DEWALT garanteerib, et toode on kliendile tarnimisel vaba materjali ja/või koostamise vigadest. Garantii lisanud erakliendi seaduslikele õigustele ning ei mõjuta neid. Garantii kehtib kõigi Euroopa Ühenduse liikmesriikide territooriumitel ja Euroopa vabakaubanduspiirkonnas.

Kui 12 kuu jooksul ostmisest esineb mõnel DEWALT tootel rike materjali ja/või koostamise vea tõttu või see on spetsifikatsiooni suhtes defektne, parandab või vahetab DEWALT toote kliendi jaoks minimaalse vaevaga.

Garantii ei kehti, kui vea põhjuseks on:

- Normaalse kulumine
- Tööriista väärkohtlemine või halb hooldamine
- Mootori ülekoormamine
- Kui toodet on kahjustanud vöörosakesed, materjal või õnnetus
- Vale toitepinge

Garantii ei kehti, kui toodet on remontinud või demonteerinud DEWALT volitusetä isik.

Garantii kasutamiseks tuleb toode, täidetud garantiikaart ja ostutõend (t ekk) viia müüjale või otse volitatud teenindajale hiljemalt kaks kuud peale vea avastamist.

Teavet lähima DEWALT teenindaja kohta leiate veebisaidilt: www.2helpu.com.

Garantiita long:

Tööriista mudel/katalogi number

Seerianumber/kuupäeva kood

Klient

Müüja

Kuupäev

DEWALT®

РУССКИЙ ЯЗЫК

Гарантия

DEWALT гарантирует, что данное изделие в момент поставки потребителю не содержит каких-либо дефектов материалов или сборки. Данная гарантия дополняет законные права частного потребителя и не затрагивает их каким-либо образом. Настоящая гарантия действует на территориях стран-членов Европейского Союза и в Европейской зоне свободной торговли.

Если в течение 12 месяцев с даты приобретения произошла поломка изделия DEWALT из-за некачественных материалов и/или сборки, либо изделие является дефектным в соответствии с техническими требованиями, то DEWALT отремонтирует или заменит изделие с минимальным беспокойством для потребителя.

Гарантия не действительна, если поломка произошла вследствие:

- Нормального износа
- Неправильного использования или плохого обслуживания
- Перегрузки двигателя
- Если изделие повреждено посторонними частями, материалом или вследствие аварии
- Использования ненадлежащего источника питания

Гарантия не действительна, если изделие подвергалось ремонту или разборке лицом, не уполномоченным DEWALT.

Для того, чтобы воспользоваться гарантией необходимо предоставить: изделие, заполненную Гарантийную карту и доказательство покупки (приемки) дилеру или непосредственно уполномоченному агенту по обслуживанию не позднее двух месяцев с момента обнаружения поломки.

Информацию о ближайшем агенте по обслуживанию DEWALT можно найти на странице в Интернете: www.2helpu.com.

Гарантийный талон:

Модель инструмента / Номер по каталогу

Серийный номер / Код даты

Потребитель

Дилер

Дата

DEWALT®

LATVIŠU

Garantija

DEWALT garantē, ka produktam, to piegādājot Klientam, nav materiālu un/vai montāžas defektu. Garantija ir papildus privāti Klienti juridiskajam tiesībam un tas neietekmē. Garantija ir spēkā visās Eiropas Kopienas dalībvalstīs un Eiropas Brīvās tirdzniecības zonā.

Jā DEWALT produkts saūst materiālu un/vai montāžas trūkumu dēļ vai ja tam ir trūkumi saskaņā ar tehnisko specifikāciju, DEWALT 12 mēnešu laikā no pirkšanas datuma veiks remontu vai produkta nomaiņu, cenšoties klientam radīt iespējami mazāk grūtību.

Garantija nav spēkā, ja bojājums ir radies šāda iemesla dēļ:

- Normāls nolikums
- Ieļļas nepareiza lietošana vai silkta uzlīmēšana
- Ja motors darbināts ar pārsliodzi
- Ja produkta bojājumu radījuši svešķermeņi, cits materiāls vai tas bojāts avārijas rezultātā
- Nepareiza strāvas padeve

Garantija nav spēkā, ja produktam gemontu vai arkori veikusi persona, kam šādam nolūkam nav DEWALT atļaujas.

Lai izmantotu garantijas tiesības, produkts ar aizpildītu garantijas talonu un rīkuma apliecējumu (čeku) ir jānogādā ražotējam vai tieši pilnvarotajam arkores pārstāvim vēlākais divus mēnešus pēc trūkuma konstatēšanas.

Informāciju par tuvāko DEWALT servisa pārstāvi meklējiet mājas lapā: www.2helpu.com.

Garantijas talons:

Ieļļes modelis/Kataloga numurs

Sērijas numurs/Datuma kods

Klients

Pārdevējs

Datums