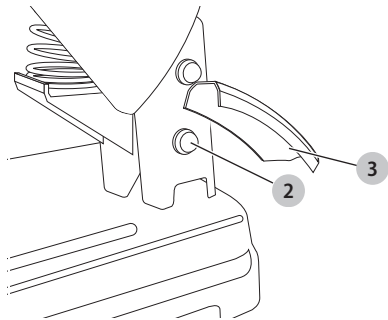
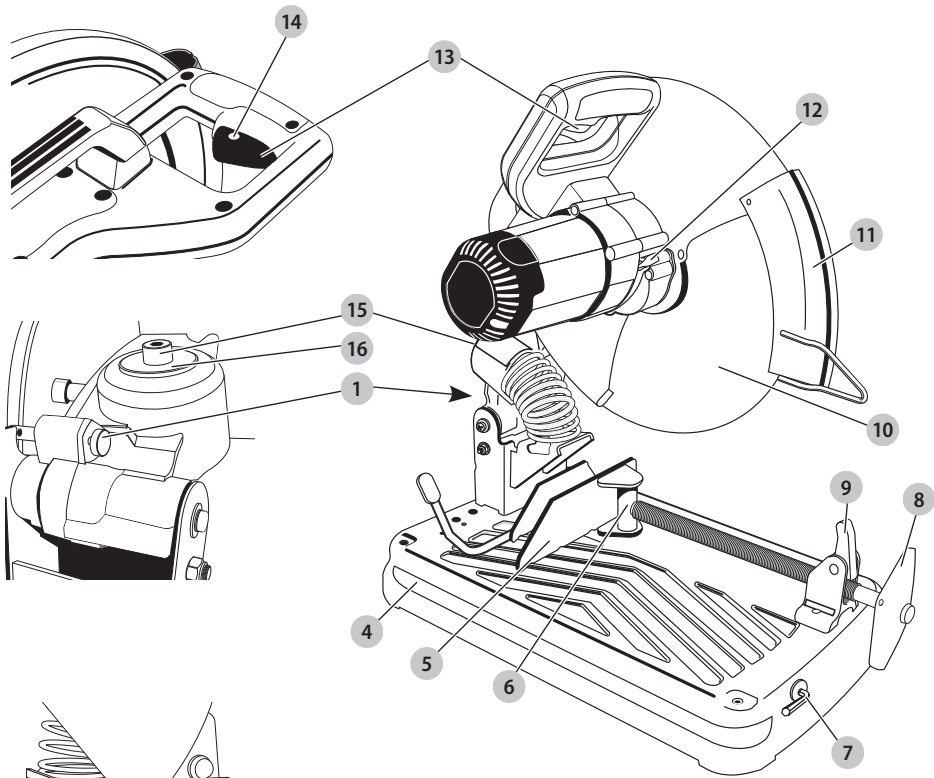




382016 - 89 BAL

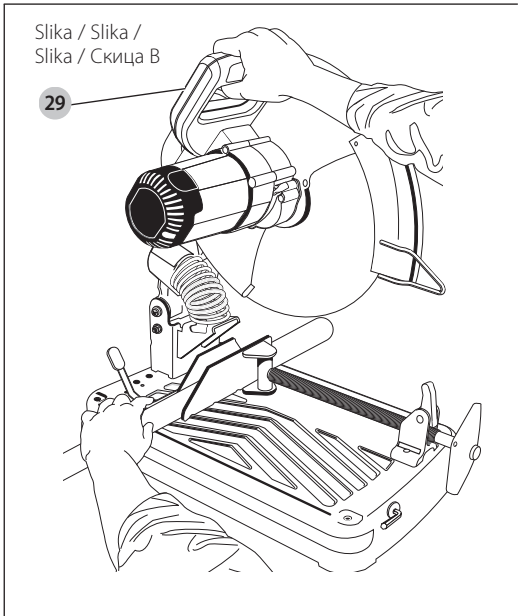
D28715

Slovenščina	(Prevod izvirnih navodil)	6
Hrvatski	(Prijevod izvornih uputa)	14
Srpski	(Prevod originalnog uputstva)	24
Македонски	(Превод на оригиналните упатства)	32

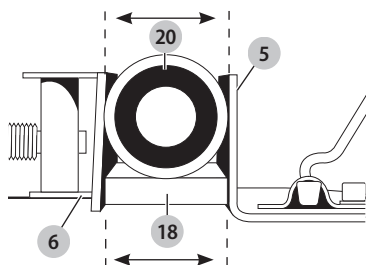


0000 00-00

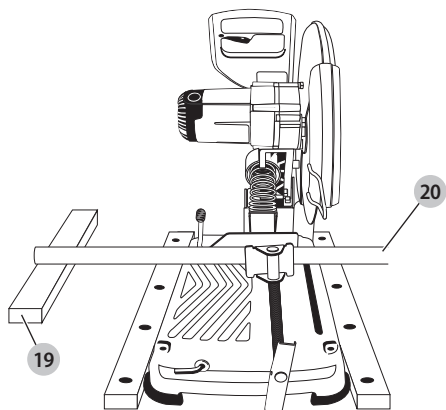
28



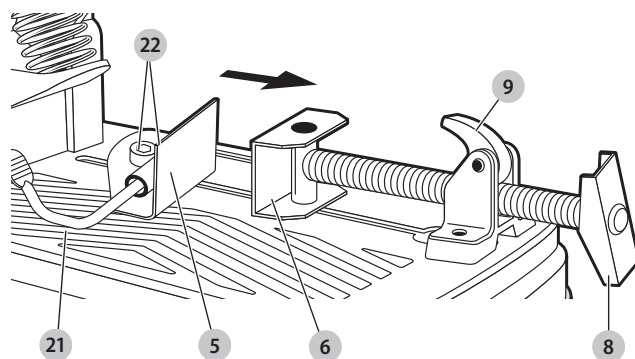
Slika / Slika / Slika / Скица C



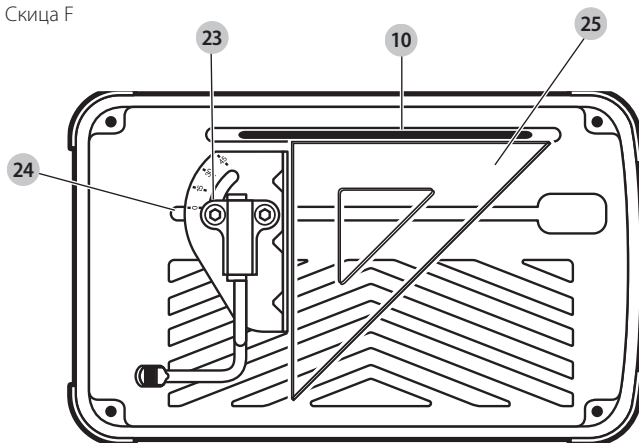
Slika / Slika / Slika / Скица D



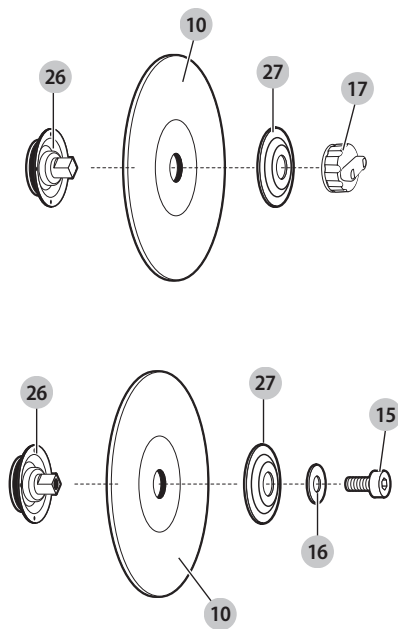
Slika / Slika / Slika / Скица E



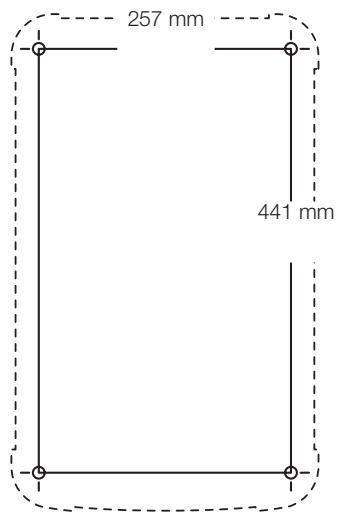
Slika / Slika / Slika / Скица F



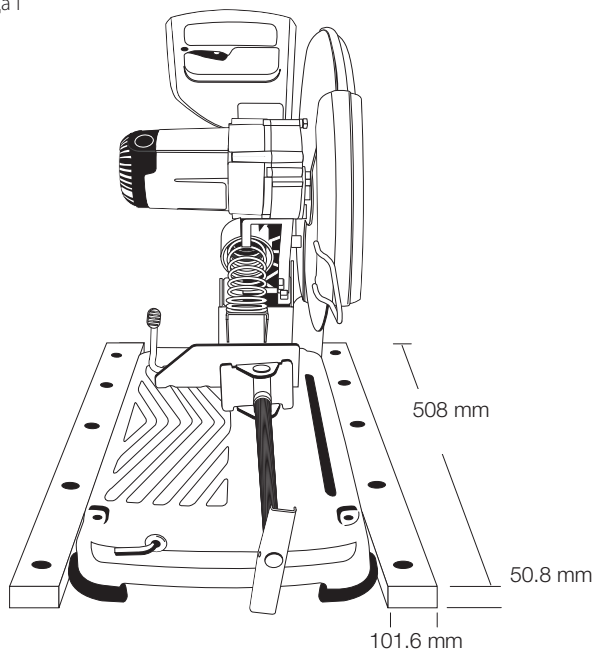
Slika / Slika / Slika / Скица G



Slika / Slika / Slika / Скица H



Slika / Slika / Slika / Скица I



ZELO ZMOGLJIVA ČELILNA ŽAGA 355 MM S SPONKO ZA HITRO MENJAVO D28715

Čestitamo!

Izbrali ste orodje DEWALT. Po zaslugi večletnih izkušenj, inovacij in temeljitega razvoja izdelkov je DEWALT eden najbolj zanesljivih partnerjev na področju električnega orodja.

Tehnični podatki

		D28715	D28715LX
Napetost	V_{AC}	230	115
Velika Britanija in Irsko	V_{AC}	230	115
Tip		2	2
Vhodna moč	W	2200	2200
Hitrost v prostem teku	min^{-1}	4000	4000
Min. obodna hitrost žaginega lista	m/s	80	80
Premer koluta	mm	355	355
Izvrtna koluta	mm	25,4	25,4
Debelina trupa koluta	mm	3,1	3,1
Velikost navoja vretena		M10	M10

Vrsta ravnega žaginega lista, ravnega, brez vdolbine

Zmogljivost prečnega rezanja pri 90°

krožno	mm	110
kvadrat	mm	110 × 110
pravokotno	mm	100 × 200
oglato	mm	140 × 140

Zmogljivost prečnega rezanja pri 45°

krožno	mm	110
kvadrat	mm	110 × 110
pravokotno	mm	100 × 140
oglato	mm	120 × 120

Teža	kg	18,5	18,5
------	----	------	------

Vrednosti emisij hrupa in tresljajev (vektorska vsota treh smeri) v skladu z EN62841-3-10:

L_{PA} (raven emisije zvočnega tlaka)	dB(A)	100	98
L_{WA} (raven zvočne moči)	dB(A)	112	111
K (negotovosti za dano raven zvoka)	dB(A)	3	3

Vrednost emisij tresljajev a_{H1} =	m/s^2	6,2	5,3
Negotovost K =	m/s^2	1,5	1,5

Raven emisije tresljajev, navedena v teh tehničnih podatkih, je bila izmerjena v skladu s standardiziranim preizkusom, določenim v EN62841, in jo je mogoče uporabiti za medsebojno primerjavo orodij. Podatke lahko uporabite za predhodno oceno izpostavljenosti.

⚠ OPOZORILO: Navedena raven tresljajev predstavlja raven pri glavnih načinih uporabe orodja. Toda če orodje uporabljate za druge vrste dela, z različnim priborom ali če

ga slabo vzdržujete, so lahko emisije tresljajev drugačne.

To lahko znatno poveča raven izpostavljenosti v celotnem obdobju delovanja.

Ocena ravni izpostavljenosti mora upoštevati tudi čas, ko je orodje izključeno oz. ko deluje, vendar dejansko ne opravlja dela.

To lahko znatno zmanjša raven izpostavljenosti v celotnem delovnem obdobju.

Seznajte se z dodatnimi varnostnimi ukrepi, da bi zaščitili delavca pred učinki tresljajev. To so npr. vzdrževanje orodja in opreme, vzdrževanje toplote rok, organizacija delovnih postopkov.

Izjava EU o skladnosti

Direktiva o strojih



Čeliilna žaga D28715

DEWALT izjavlja, da so izdelki, opisani pod **Tehnični podatki** v skladu z:

2006/42/ES, EN62841-1:2015, EN62841-3-10:2015.

Ti izdelki so v skladu tudi z direktivo 2014/30/EU in 2011/65/EU.

Za več informacij kontaktirajte s podjetjem DEWALT na spodnjih naslovih ali

pa poiščite podatke na zadnji strani navodil.

Podpisani je odgovoren za sestavo tehnične datoteke in daje to izjavo v korist DEWALT-a.

Markus Rompel

Direktor inženiringa

DEWALT, Richard-Klinger-Straße 11,

D-65510, Idstein, Nemčija

2. 11. 2016



OPOZORILO: Za zmanjšanje nevarnosti poškodb preberite navodila za uporabo.

Definicije: Napotki za varno uporabo orodja

Spodnje definicije opisujejo stopnjo resnosti vsakega opozorilnega znaka. Preberite priročnik in bodite pozorni na naslednje simbole.



NEVARNOST: Pomeni neposredno nevarno situacijo, ki bo povzročila **smrt ali hudo poškodbo, če je ne preprečite.**



OPOZORILO: Označuje morebitno nevarno situacijo, ki lahko povzroči **smrt, ali hude telesne poškodbe, če je ne preprečite.**



PREVIDNOST: Prikazuje potencialno nevarno situacijo, ki lahko povzroči manjše ali zmanjšane telesne poškodbe.

OPOMBA: Pomeni situacijo, ki ni povezana s telesno poškodbo, ampak bi lahko povzročila poškodbo lastnine, če je ne preprečite.



Pomeni nevarnost električnega udara.



Pomeni nevarnost požara.

Splošni napotki za varno uporabo električnega orodja



OPOZORILO: Preberite vsa varnostna opozorila, pogledajte slikovne prikaze in specifikacije, priložene električnemu orodju. Če ne upoštevate vseh opozoril, lahko pride do električnega udara, požara in/ali hudih telesnih poškodb.

SHRANITE VSA OPOZORILA IN NAVODILA ZA KASNEJŠO UPORABO

Izraz "električno orodje" v opozorilih se nanaša na orodje z omrežnim napajanjem (s kablom) ali na orodje z napajanjem z baterijami (brez kabla).

1) Varnost na delovnem mestu

- Delovni prostor mora biti vedno čist in dobro osvetljen.** V natrpanih ali temnih prostorih so neizogibne pogostejše.
- Električnih orodij ne uporabljajte v eksplozivnih okoljih, na primer na krajih z vnetljivimi tekočinami, plini ali prahom.** Pri uporabi električnega orodja nastajajo iskre, ki lahko zanetijo prah ali hlape.
- Poskrbite, da bodo med obratovanjem električnega orodja otroci in prisotni zadosti oddaljeni.** Če vas motijo, lahko povzročijo, da izgubite nadzor nad orodjem.

2) Električna varnost

- Vtiči električnih orodij morajo ustrezati vtičnicam. Nikoli na noben način ne predelujte vtiča. Uporaba adapterskih vtičev v kombinaciji z zaščitenim (ozemljenim) električnim orodjem ni dovoljena.** Nespremenjeni vtiči in njim prilagojene se vtičnice zmanjšujejo nevarnost električnega udara.
- Izogibajte se telesnim stikom z ozemljenimi površinami, kot so vodovodna napeljava, radiatorji, štedilniki in hladilniki.** Če je vaše telo ozemljeno, je nevarnost električnega udara večja.
- Električnih orodij ne izpostavljajte dežju ali mokroti.** Vdor vode v električno orodje poveča tveganje električnega udara.
- Pazite, da ne poškodujete električnega kabla. Kabla nikoli ne uporabljajte za prenašanje, vleko ali izklapljanje vtiča iz stenske vtičnice. Kabel zavarujte pred vročino, oljem, ostrimi robovi in premikajočimi se deli orodja.** Prepleteni ali poškodovani kabli povečujejo tveganje za električni udar.

- Pri delu na prostem uporabite električni kabel, ki je primeren za delo v zunanjih pogojih.** Uporaba ustreznega podaljška za uporabo na prostem zmanjšuje možnost električnega udara.
- Če je uporaba orodja v vlažnih razmerah nujna, uporabite napajanje, opremljeno s stikalom na diferenčni tok (RCD).** Uporaba naprave na diferenčni tok (RCD) zmanjšuje tveganje za električni udar.

3) Osebna varnost

- Bodite pozorni, pazite, kaj delate in uporabite zdravo pamet, ko uporabljate električno ročno orodje. Električnega orodja ne uporabljajte, če ste utrujeni, pod vplivom mamil, alkohola ali zdravil.** Le trenutek nepozornosti lahko privede do težkih telesnih poškodb.
- Uporabite osebno zaščitno opremo. Vedno nosite zaščitna očala.** Zaščitna oprema, kot so zaščitne maske proti prahu, nedrseča obutev, čelada ali zaščita sluha ob uporabi zmanjšujejo nevarnost telesnih poškodb.
- Izogibajte se nenamernemu zagonu. Pred priklopom na vir napajanja, dviganjem ali prenašanjem električnega orodja zagotovite, da bo stikalo na izklopljenem položaju.** Nošenje električnega orodja s prstom na stikalu za vklop ali priključitev električnega orodja na električno omrežje z vklopljenim stikalom povečuje možnost nesreč.
- Pred vklopom orodja odstranite z orodja nastavitveno orodje ali ključ za matice.** Orodje ali ključ, ki ste ga pustili na vrtljivem sestavnem delu lahko povzroči telesne poškodbe.
- Ne nagibajte se predaleč ali segajte previsoko.** Poskrbite za varno stojišče in ravnotežje. To omogoča boljši nadzor nad električnim orodjem v nepričakovanih situacijah.
- Nosite primerno delovno obleko. Ne nosite ohlapnih oblačil ali nakita. Z lasmi, obleko in rokavicami se ne približujte premikajočim se delom orodja.** Ohlapna obleka, nakit ali dolgi lasje se lahko ujamejo v premikajoče se dele orodja.
- Če je omogočen priklop na sisteme za odsesavanje in zbiranje prahu, poskrbite, da bodo te naprave pravilno priključene in uporabljene.** Uporaba naprav za odsesavanje prahu zmanjša nevarnosti, ki jih povzročajo prah.
- Četudi dobro poznate orodje, bodite pri delu z njim vedno previdni in upoštevajte temeljna načela varnosti in zdravja pri delu.** Neprevidnost lahko v trenutku povzroči hudo telesno poškodbo.

4) Uporaba in vzdrževanje električnega orodja

- Električnih orodij ne preobremenjujte. Uporabite pravo orodje za svoje delo.** Pravo električno orodje bo delo s predpisano hitrostjo in predvidenim načinom uporabe opravilo bolje in varneje.
- Orodja s pokvarjenim stikalom ne uporabljajte.** Električno orodje, ki ga ni mogoče nadzirati s stikalom, je nevarno in ga je treba popraviti.

- c) **Pred nastavljanjem, menjavo nastavkov ali shranjevanjem električno in/ali akumulatorsko orodje najprej odklopite z vira napajanja in/ali odstranite paket baterij, če je odstranljiv.** Ta varnostni ukrep zmanjšuje tveganje za zagon električnega orodja po nesreči.
- d) **Električno orodje, ki ga ne uporabljate, hranite izven dosega otrok, osebam, ki niso usposobljene za njegovo uporabo ali niso seznanjene s temi navodili, pa ne dovolite dela z njim.** Električna orodja so nevarna, če jih uporabljajo neizkušene osebe.
- e) **Električno orodje in pripomočke skrbno negujte. Preverite, ali so gibljivi deli pravilno poravnani ali zvitji, zlomljeni, ali tako poškodovani, da lahko vplivajo na pravilno delovanje električnega orodja. Poškodovano električno orodje popravite pred ponovno uporabo.** Mnogo nesreč se zgodi zaradi neustreznega vzdrževanja električnih orodij.
- f) **Ohranjajte rezalno orodje ostro in čisto.** Skrbno negovana rezalna orodja z ostrimi rezili se manj zatikajo in so boljje vodljiva.
- g) **Uporabljajte električno orodje, nastavke in pribor v skladu s temi navodili upoštevajte pa tudi pogoje dela in vrsto dela, ki ga opravljate.** Če orodje uporabljate v druge namene, kot je priporočeno, lahko taka uporaba povzroči poškodbe.
- h) **Ročaji in oprijemalne površine morajo biti suhi, čiste in brez madežev olja ali masti.** Spolzki ročaji in oprijemalne površine ne omogočajo varne uporabe orodja v nepričakovanih situacijah.

5) Servis

- a) **Električno orodje lahko servisira samo usposobljena oseba, ki bo ob popravilu električnega orodja uporabila ustrezne nadomestne dele.** To zagotavlja varnost pri delovanju in uporabi električnega orodja.

Varnostna opozorila za stroje, ki režejo

- a) **Sebe in ljudi v okolici postavite stran od ravnine vrtečega se rezalnega koluta.** Ščitnik pomaga zaščititi uporabnika proti polomljenim delcem kolesa in morebitnim nehotenim dotikom žaginega lista.
- b) **S tem električnim orodjem uporabljajte izključno lepljene ojačene ali diamantne rezalne kolute.** Če je določeno opremo mogoče pritrčiti na to električno orodje, to še ne pomeni, da je njegova uporaba varna.
OPOMBA: Naštetii lepljeni ojačeni in diamantni žaginii listii se uporabljajoo glede na namen uporabe orodja.
- c) **Dovoljena nominalna hitrost pribora mora biti najmanj enaka najvišji hitrosti, označeni na električnem orodju.** Pripomočki, ki se vrtijo hitreje, kot je njihova nominalna hitrost, se lahko polomijo in razletijo.
- d) **Rezarne kolute je treba uporabljati le v priporočene namene.** Na primer: ne brusite s stranjo rezalnega koluta, ki je namenjena rezanju. Rezalni koluti so namenjeni odstranjevanju srha; stranske sile, ki bi delovale

na te kolute, lahko povzročijo, da se koluti zlomijo (razletijo).

- e) **Vedno uporabljajte nepoškodovane prirobnice rezalnega koluta s pravim premerom za izbrani rezalni kolut.** Pravilno izbrana prirobnica bo pravilno pritrjevala kolut, s tem pa se zmanjšuje možnost razpada koluta.
- f) **Zunanji premer in debelina opreme morata biti znotraj navedenih zmogljivosti vašega električnega orodja.** Orodje ne nudi ustrezne zaščite, oteženo je pa tudi rokovanje z orodjem, ki uporablja nastavke neustreznih velikosti.
- g) **Velikosti pritrtilnih lukenj kolotov in prirobnic morajoo ustrezati velikosti vretena električnega orodja.** Rezalni koluti in prirobnice z neustrezno velikostjo pritrtilne luknje za določeno električno orodje se neenakomerno vrtijo, niso pravilno uravnoteženi in lahko povzročijo prekomerne vibracije in izgubo nadzora nad orodjem.
- h) **Ne uporabljajte poškodovanih rezalnih kolotov. Pred vsako uporabo preverite, ali je rezalni kolut odkrušen in razpokan.** Če električno orodje ali pripomoček pade na tla preverite morebitne poškodbe žaginega lista, ali namestite nepoškodovan kolut. Po pregledu in zamenjavi rezalnega koluta se odmaknite skupaj z drugimi v bližini od ravnine vrtenja rezalnega koluta, priklonite električno orodje in ga pustite vklapljenega eno minuto pri najvišji hitrosti brez obremenitve. Poškodovani rezalni kolut običajno v tem preizkusnem času razpade.
- i) **Nosite osebno zaščitno opremo. Glede na vrsto dela nosite popolno zaščito za obraz, zaščito za ušesa ali zaščitna očala.** Če je primerno, nosite masko proti prahu, zaščito za ušesa, rokavice in predpasnik, ki zmorejo zaustaviti majhne abrazivne delce obdelovanega predmeta. Zaščitna očala morajoo biti sposobna zadržati leteče delce, ki nastanejo pri različnih delih. Maska za zaščito pred prahom ali respirator mora filtrirati delce, ki nastajajoo med delom. Predolga izpostavljenost hrupu lahko povzročii poškodbo/izgubo sluha.
- j) **Opazovalci naj se umaknejo na varno razdaljo od delovnega mesta. Ljudje, ki vstopajoo v delovno območje orodja morajoo obvezno nositi osebno zaščitno opremo.** Delci obdelovanca ali polomljenega rezalnega koluta lahko odletijo in povzročijoo poškodbe tudi izven neposrednega delovnega območja.
- k) **Držite napajalni kabel proč od vrtečega se nastavka/ pribora.** Če izgubite nadzor, lahko prerežete kabel oz. kabel se lahko ovijee okoli roke in jo povleče v vrteče se žaginega lista.
- l) **Redno čistite zračne reže električnega orodja.** Ventilator električnega motorja lahko nakopičii prah znotraj ohišja orodja in prevelika količina kovinskih opilkov lahko povzročii nevarnost električnega udara.
- m) **Ne uporabljajte električnega orodja blizu vnetljivih snovi. Ne uporabljajte električnega orodja, ko je**

nameščeno na vnetljivo površino, kot je recimo les.
Iskre lahko zanetijo te snovi.

- n) **Ne uporabljajte pribora, ki zahteva tekočinsko hlajenje.** Uporaba vode ali drugih hladilnih sredstev lahko povzroči smrt zaradi električnega udara.

Povratni sunek in z njim povezana opozorila

Povratni sunek je nenadna reakcija ob stisnjemem ali zagozdenem žaginem listu. Stisnjeni ali zagozdeni žagini listi povzročijo hitro ustavitve vrtečega se žaginega lista, ki povzroči, da žagin list nenadzorovano skoči navzgor proti upravljavcu.

Na primer, če se brusilni kolut zatakne ob obdelovani del, lahko rob koluta, ki je na točki stiska, prodre v površino materiala in povzroči povratni sunek ali zdrs koluta nazaj. Pod takimi pogoji se lahko brusilni kolut tudi odlomi.

Povratni sunek je posledica napačne uporabe orodja in/ali nepravilnega procesa obdelave, temu pa se lahko izognete, če upoštevate spodaj navedena opozorila.

- Vedno trdno držite električno orodje in postavite svoje telo in roke, tako da se boste lahko uprli silam povratnega sunka.** Upravljavec lahko nadzira reakcijske sile navora in povratnega sunka, če sprejme prave predvidnostne ukrepe.
- Ne postavljajte telesa v linijo z vrtečim se žaginim listom.** Če pride do povratnega sunka, bo kolut sunil navzgor proti upravljavcu.
- Ne nameščajte žagine verige, rezalnega koluta za rezbarjenje lesa, segmentiranega diamantnega rezalnega koluta s periferno odprtino, večjo od 10 mm ali rezalnega koluta z zobmi.** Taki koluti povzročajo stalne povratne sunke in izgubo nadzora.
- Ne "zagozdite" koluta ali uporabite previsokega pritiska. Ne izvajajte preglobokih rezov.** Prekomerna obremenitev koluta poveča obremenitev in občutljivost za zvijanje ali upogibanje koluta v rezu, zagozdenje in možnost povratnega sunka ter zloma koluta.
- Če se kolut upogiba ali če je potek rezanja iz kateregakoli razloga prekinjen, izključite električno orodje in držite električno orodje negibno, dokler se kolut popolnoma ne ustavi. Nikoli ne poskušajte odstraniti rezalnega koluta iz zarez, medtem ko se rezalni kolut še vrti; to lahko povzroči povratni sunek orodja.** Preverite in ustrezno ukrepajte ter odstranite vzrok upogibanja/zagozdenja koluta.
- Ne vključite orodja znova, dokler je v obdelovancu. Kolut naj najprej doseže polno hitrost, šele potem ponovno vstopite v rez.** Če boste poskušali vključiti orodje s kolutom v rezu, se kolut lahko upogne, odskoči iz reza ali zagozdi in povzroči povratni sunek.
- Podprite vse večje obdelovance tako da zmanjšate nevarnost zagozdenja žaginega lista in povratnega sunka. Večji predmeti se običajno upognejo pod vplivom lastne teže.** Podpornike morate podložiti pod obdelovanec blizu linije reza in blizu roba obdelovanca na obeh straneh koluta.

Dodatni napotki za varno uporabo čelilne žage

- Med uporabo preprečite poskakovanje žaginega lista in ne postopajte z njim grobo. Če pride do tega, ustavite orodje in pregledajte kolut.
- Ne upravljajte orodja, če stojite v isti liniji z žaginim listom. Drugih ljudi ne pustite v delovno območje.
- Pazite za okruškov in materiala, ki ga režete. Lahko so ostri in vroči. Pred nadaljnjo uporabo odrezanih delov počakajte, da se ohladijo.
- Deflektor isker se med uporabo zelo segreje. Ne dotikajte se ali nastavljajte deflektorja isker takoj, po uporabi.
- Pred premikom obdelovanca ali spreminjanjem nastavitve izključite orodje in počakajte, da se kolut ustavi.
- Po izklopu orodja nikoli ne poskušajte ustaviti žaginega lista tako, da pritiskate na stranski del žaginega lista.
- Ne uporabljajte tekočin za rezanje. Te tekočine se lahko vžgejo ali povzročijo električni šok.
- Preverite, ali je obdelovanec pravilno podprt.
- Uporabljajte le žagine liste, ki jih priporoča proizvajalec.
- Orodje uporabljajte le v skladu s predpisano uporabo; za žaganje debel ali štorov ne uporabljajte listov krožne žage.
- Največja dovoljena hitrost rezalnega lista mora biti vedno enaka ali večja od hitrosti prostega teka orodja, ki je navedena na tovarniški tablici.
- Ne uporabljajte kolotov, ki ne ustrezajo meram, navedenih v razdelku **Tehnični podatki**.
- Preberite navodila za upravljanje, ki jih je priložil proizvajalec rezalnega lista.
- Pred uporabo zagotovite, da bo brusilni kolut pravilno nameščen in zategnjen.
- Orodje naj deluje v prostem teku in varnem položaju najmanj 30 sekund. Če opazite močno tresenje ali če se pojavi druga napaka, ustavite orodje in določite vzrok.
- Ne uporabljajte rezalnih kolotov za stransko/bočno brušenje.
- Ne režite betona, opek, keramičnih ploščic ali keramike.
- Ne režite lesa, plastike ali sintetičnih materialov.
- Ne režite izdelkov iz litega železa.
- Nikoli ne režite izdelkov iz magnezija.
- Ne režite materialov, ki so pod električno napetostjo.
- To orodje uporabljajte v dobro prezračevanih območjih. Ne delajte z orodjem v bližini vnetljivih tekočin, plinov ali prahu. Iskre ali vroči odkruški, ki nastajajo med rezanjem ali pri razelektritvi ščetk motorja lahko zanetijo vnetljive snovi.
- Pri delu v zelo prašnih razmerah redno čistite prezračevalne reže. Če morate očistiti prezračevalne reže, uporabite mehki čopič, še prej pa odklopite stroj.
- Vedno shranite rezalne liste v dobro zavarovanem in suhem prostoru, izven dosega otrok.

Ostala tveganja

- Naslednje nevarnosti so posebej značilne za uporabo teh orodij:
 - poškodbe, ki so posledica dotika vrtečih se delov.

- poškodbe, ki jih povzročajo motnje v delovanju žaginega lista.
- Ta tveganja so najbolj očitna:
 - znotraj delovnega območja,
 - znotraj območja vrtečih se delov stroja.
- Kljub upoštevanju ustreznih varnostnih ukrepov in uporabi varnostnih naprav se določenim nevarnostim ni mogoče izogniti. Mednje spadajo:
 - poškodbe sluha;
 - nevarnost nezgod, ki jih lahko povzročijo nepokriti deli vrtečega se rezalnega koluta;
 - nevarnost poškodb ob zamenjavi lista žage;
 - nevarnost stiska prstov pri odpiranju ščitnikov;

Električna varnost

Električni motor je zasnovan samo za eno napetost. Vedno preverite, ali dejanska napetost ustreza napetosti, navedeni na podatkovni plošči.



Orodje DEWALT je dvojno izolirano v skladu z EN62841; to pomeni, da žica za ozemljitev ni potrebna.



OPOZORILO: Enote z napetostjo 115 V morajo delovati preko odpovedno varnega izolacijskega transformatorja z ozemljitvenim zaslonom med prvotnim in sekundarnim navitjem.

Če je električni kabel poškodovan, ga je treba zamenjati s posebej pripravljenim kablom v servisni delavnici DEWALT.

Zamenjava vtiča električnega kabla (samo za Veliko Britanijo in Irsko)

Če je treba namestiti novi električni vtič:

- Stari vtičač odvrzite med odpadke v skladu s predpisi.
- Priključite rjavo žico na fazni priključek novega vtičača.
- Priključite modri vodnik na nevtralni priključek.



OPOZORILO: Na ozemljitveni priključek ne priključite nobene žice.

Upoštevajte napotke za vgradnjo vtičev, ki so priloženi kakovostnim vtičem. Priporočena varovalka: 13 A.

Uporaba kableskega podaljška

Če je treba uporabiti kableski podaljšek, uporabite ustrezni 3-žilni kableski podaljšek, ki ustreza vhodni električni napetosti orodja (glejte **Tehnične podatke**). Najmanjši premer kabla mora znašati 1,5 mm²; največja dolžina kabla pa 30 m.

Če uporabljate kolut, vedno do konca odvijte kabel.

Vsebina kompleta

Komplet vsebuje:

- 1 čelilno žago
 - 1 žagin list
 - 1 ključ imbus
 - 1 navodila za uporabo
- Prepričajte se, ali se orodje, sestavni deli in pribor niso poškodovali med prevozom.

- Vzemite si čas in skrbno preberite in navodila za uporabo pred začetkom dela in jih razumite.

Oznake na orodju

Na orodju so nameščene naslednje slikovne oznake:



Pred uporabo natančno preberite navodila za uporabo.



Uporabljajte zaščito sluha.



Uporabljajte zaščito za oči.



Premer izvrtine

Lokacija datumske kode (sl. A)

Datumska koda **28**, ki vsebuje tudi podatek o letu izdelave je odtisnjena na ohišju.

Primer:

2017 XX XX

Leto izdelave

Opis (sl. A, G)



OPOZORILO: Nikoli ne predelujte električnega orodja ali njegovih sestavnih delov. To lahko povzroči okvaro orodja ali telesne poškodbe.

- | | |
|---------------------------|---|
| 1 Zatič za zapahnitev | 11 Ščitnik proti iskram |
| 2 Vijak deflektorja isker | 12 Ročica za zapahnitev koluta |
| 3 Deflektor isker | 13 Sprožilno stikalo |
| 4 Podstavek | 14 Luknjica za ključavnico |
| 5 Omejilo | 15 Dodatni zatič žaginega lista |
| 6 Primež | 16 Podložka dodatnega zatiča žaginega lista |
| 7 Ključ imbus 8 mm | 17 Sponka za hitro menjavo žaginega lista (sl. G) |
| 8 Ročica | |
| 9 Vzvod primeža | |
| 10 Kolut | |

Predvidena uporaba

Čelilna žaga D28715 je bila konstruirana za rezanje različno oblikovanih jeklenih materialov.

Naprave **NE** uporabljajte v mokrem okolju in ob prisotnosti vnetljivih tekočin ali plinov. Čelilna žaga D28715 je profesionalno električno orodje.

Otrokom **NE DOVOLITE** stika z orodjem. Neizkušeni uporabniki naj to orodje uporabljajo samo ob prisotnosti nadzornika.

- **Majhni otroci in osebe s posebnimi potrebami.** Naprava ni namenjena uporabi s strani otrok ali neizkušenih oseb brez primerne nadzora.
- Izdelka ne smejo uporabljati osebe (vključno z otroki) z zmanjšanimi fizičnimi, čutnimi ali umskimi sposobnostmi in osebe s pomanjkanjem izkušenj, znanja ali spretnosti, če jih ne nadzoruje oseba, ki je odgovorna za njihovo varnost. Otroci ne smejo biti nikoli brez nadzorstva in sami z orodjem.

Priklop na električno omrežje

Napajanje z elektriko za ta stroj se mora ujemati z varovalko z izklopnim tokom 16 A s časovno zakasnitvijo.

Napetostni padci

Tokovne konice povzročaj kratkotrajne napetostne padce. Pod pogoji neugodnega napajanja je lahko prizadeta druga oprema. Če je sistemska impedanca napajanja nižja od 0,25 Ω, je malo verjetno, da bo prišlo do motenj.

DELOVANJE

Navodila za uporabo



OPOZORILO: Vedno upoštevajte varnostna navodila in ustrezne predpise.



OPOZORILO: Za zmanjšanje nevarnosti hudih telesnih poškodb izključite orodje in ga izklopite iz vira napajanja pred izvedbo nastavitve ali demontažo/namestitvijo priključkov ali pripomočkov. Sprožilno stikalo mora biti na položaju IZKLOP. Nehoteni zagon naprave lahko povzroči poškodbe.

Pravilni položaj rok (sl. B)



OPOZORILO: Da bi zmanjšali tveganje za nastanek hudih telesnih poškodb, **VEDNO** držite roke v pravilnem položaju, kot prikazuje slika.



OPOZORILO: Za zmanjšanje tveganja za telesne poškodbe, orodje **VEDNO** držite čvrsto in bodite pripravljeni na nenadno odzivanje.

Pravilni položaj rok je, ko je ena roka na glavnem ročaju **29** in druga roka vodi obdelovanec.

Funkcija mehkega zagona

Rele za časovno zakasnitev (Time Delay relay (TDR))

Funkcija mehkega zagona omogoča počasno naraščanje hitrosti do 300 ms, kar preprečuje začetni sunek ob vklopu orodja. Ta funkcija je zelo koristna tudi, če je nameščena vrednost varovalk pre nizka ali so varovalke inertne.

Zmogljivost rezanja

Široko odpiranje primeža in visoka točka zatiča omogočata zmogljivost rezanja za veliko dolgih kosov. Za določanje največje velikosti rezov, ki ga lahko izvedete z novim žaginim listom, uporabite tabelo zmogljivosti rezanja.



PREVIDNOST: Določene velike, okrogle ali nepravilno oblikovane predmete bo morda treba dodatno držati, če jih ni mogoče varno pritrditi s primežem.



PREVIDNOST: S to žago ne režite predmetov iz magnezija. Neupoštevanje lahko vodi do poškodovanja žage in povzroči telesne poškodbe.

Transport (sl. A)

Žago zložite v položaj, v katerem, jo lahko prenašate. Pritisnite zatič za zapahnitev **1**, da bi zapahnil roko v spodnjem položaju.

Odpahnitev (sl. A)

Za odpahnitev in dvig glave pritisnite rahlo na roko motorja in izvlecite zatič za zapahnitev **1**. Roka motorja se bo nato dvignila.

Spenjanje in podpiranje materiala in (sl. C, D)

- Kote najlažje vpenete in režete tako, da boe nosi počivata proti podstavku.
- Blok za razmik **18** mora biti bližje kot obdelovanec **20** in ga lahko uporabljate za boljše delo žaginega lista (sl. C).
- Dolgi obdelovanci morajo biti podprti z blokom **19** tako, da bodo poravnani z zgornjim delom podstavka (sl. D). Konec, ki ga želite odrezati **20**, mora biti prost in pasti na tla, da bi se izognili zagoditvi žaginega lista.

Prilagoditev odbojnika iskric (sl. A)

Da bi najbolje odbijali iskrice od ljudi in materialov v bližini popustite vijak **2**, nastavite deflektor iskric **3** in nato znova zategnite vijak.

OPOMBA: Tveganje za nastanek materialne škode.

Preprečite stik kabla z odbojnikom ali iskrami, ker se lahko kabel poškoduje.

Delovanje primeža (sl. E)

Primež ima funkcijo hitrega premikanja. Za sprostitve vpetega primeža **6** obrnite ročico **8** v nasprotno smer gibanja urinlega kazalca za en obrat ali dva, da bi sprostili vpenjalni pritisk. Dvignite vzvod primeža **9**. Izvlecite sklop ročice, kolikor je treba. Primež bo morda kazal proti delu brez vrtenja. Spustite vzvod primeža in ga nato z ročico zategnite na obdelovancu.

Delovanje omejila (sl. E)



OPOZORILO: Za zmanjšanje nevarnosti poškodb izključite orodje in ga odklopite od vira napajanja, preden nameščate, ali odstranjujete opremo, ali preden nastavljate ter spreminjate nastavitve in pred popravili. Sprožilno stikalo mora biti na položaju IZKLOP. Nehoteni zagon naprave lahko povzroči poškodbe.

Omejilo **5** ne potrebuje orodij za nastavljanje. Ročica za hitro sproščanje sponke **21** odpahne in zapahne omejilo. Če je ročica obrnjena v celoti naprej, je omejilo odpahnjeno. Takrat lahko omejilo prosto premikate naprej, nazaj ali ga obračate, da bi našli najboljši položaj rezanja za nov žagin list in ko se žagin list obrablja.

Če obrnete ročico v celoti nazaj, boste zapahnil omejilo v izbranem položaju. Če spodnja noga ročice ni vodoravna (vzporedna s podstavkom), omejilo ni zapahnjeno. Ročica bo zapahnila omejilo le, če obstaja dovolj upora za njeno premikanje nazaj. Če je odpor preslab, nastavite moč vpenjanja z zategovanjem dveh vijakov **22**, ki držite omejilo na podstavku. Testirajte s ponovnim vpetjem in poskusom premikanja omejila.

Nastavitev kota omejila (sl. F)



OPOZORILO: Za zmanjšanje nevarnosti poškodb izključite orodje in ga odklopite od vira napajanja,

preden nameščate, ali odstranjujete opremo, ali preden nastavljate ter spreminjate nastavitve in pred popravili. Sprožilno stikalo mora biti na položaju IZKLOP. Nehoteni zagon naprave lahko povzroči poškodbe.

Kazalnik nastavitve kota **23** je del vpenjalnega sistema omejila. Poravnajte zeleni kot linije kazalnika z robom reže **24** na podstavku.

Za natančnejše pravokotne reze

1. Odpahnite omejilo.
2. Roko potisnite navzdol, dokler se žagin list ne ugrezne v podstavek.
3. Kvadrat **25** postavite proti kolesu in nastavite omejilo proti kvadratu.
4. Zapahnite omejilo v tem položaju.

Uporaba (sl. A, B)

Za pravilno držo telesa med delom z žago pogledjte sliko B.

Za zagon orodja stisnite sprožilno stikalo **13**. Orodje izključite, tako da sprostite sprožilno stikalo. Rok in materiala ne približajte žaginemu rezilu, dokler se to ne bo ustavilo.

Za preprečitev nepooblaščen uporabe orodja, namestite standardno ključavnico (ni priložena) v luknjo za ključavnico **14**, ki je nameščena na sprožilju.

Odstranitev in namestitev žaginih listov

(sl. A, G)

! **OPOZORILO: Za zmanjšanje nevarnosti poškodb izključite orodje in ga odklopite od vira napajanja, preden nameščate, ali odstranjujete opremo, ali preden nastavljate ter spreminjate nastavitve in pred popravili.** Sprožilno stikalo mora biti na položaju IZKLOP. Nehoteni zagon naprave lahko povzroči poškodbe.

Sponka za hitro menjavo rezila ne potrebuje orodja pri zamenjavi rezila.

1. Ročico za zapahnitev žaginega lista **12** in obračajte žagin list **10** potiskajte z roko, dokler se ne zagodzi v režo znotraj prirobnice **26**, da bi se s tem zapahnili žagi list. Sponko za hitro menjavo lista **17** popustite v nasprotno smer gibanja urinega kazalca. Sponka ima desni navoj.
2. Z roko odstranite sponko za hitro zamenjavo rezila **17**, podložko sponke rezila **27** in staro žagino rezilo **10**.
3. Zagotovite, da bodo površine prirobnice čiste in ravne. V obratnem zaporedju, ko je navedeno zgoraj, namestite novi rezalni kolut.
4. Zategnite sponko za hitro menjavo lista v smeri urinega kazalca, dokler gumb ne klikne najmanj trikrat, tako boste zagotovili, da je gumb dobro zategnjen. Sponke za hitro menjavo žaginega lista ni mogoče zategniti premočno.

OPOMBA: Ne zategnite premočno vijaka. Dodatni vijak žaginega lista **15** in podložka vijaka lista **16** sta shranjena na hrbtni strani roke motorja. Vijak in podložko je treba uporabiti skupaj za varno privitje rezila.

! **OPOZORILO: Nevarnost telesnih poškodb. Ko zamenjujete novi brusilni kolut preverite delovno površino, na katero je položena čelilna žaga. Obstaja možnost, da se rezalni kolut**

lahko DOTIKA KAKRŠNEGA KOLI PREDMETA ALI STRUKTURE, KI ŠTRLI NAD delovno površino (pod podstavkom), če je roka v celoti spuščena.

Montaža (sl. H, I)

! **PREVIDNOST: Orodje mora biti podprto na stabilni, ravni površini, kjer ne drsi, da bi tako preprečili nepričakovano premikanje med delom.**

Postopek za trajno montažo

1. Po delovni površini izvrtajte štiri luknje 8 mm (sl. H).
2. Vstavite 1/4–20 vijakov skozi luknje v podstavek in skozi luknje v montažni površini. Približna dolžina vijakov mora biti enaka, kot je debelina montažne površine plus 102 mm.

Montaža stojala

1. Izrežite dve deski, široki pribl. 508 x 50,8 x 101,6 mm.
2. Čelilno žago namestite v zeleni delovni položaj.
3. Deske položite tesno vzdolž ob strani in jih pribijte na delovno površino (sl. I).

Delovni nasveti za natančnejše reze

- Pustite žaginemu listu, da sam reže. Prevelika moč bo povzročila, da se bo kolut satiniral in tako zmanjšal učinkovitost rezanja in/ali se bo začel odbijati ter povzročati nenatančne reze.
- Pravilno nastavite kot omejila.
- Zagotovite, da bo material ležal plosko na celotnem podstavku.
- Pravilno vpnite material in se tako izognite premikanju in treslajem.

VZDRŽEVANJE

Orodje DEWALT je izdelano tako, da deluje dolgo obdobje z minimalnim vzdrževanjem. Dolgoročno zadovoljivo delovanje je odvisno od pravilne nege in rednega čiščenja orodja.

! **OPOZORILO: Za zmanjšanje nevarnosti hudih telesnih poškodb izključite orodje in ga odklopite od vira napajanja pred izvedbo nastavitve ali demontažo/namestitvijo priključkov ali pripomočkov.** Sprožilno stikalo mora biti na položaju IZKLOP. Nehoteni zagon naprave lahko povzroči poškodbe.



Mazanje

Pri tem orodju se uporabljajo zaprti, z mastjo polnjeni kroglični ležaji. Ti kroglični ležaji so tovarniško namazani in in vsebujejo dovolj maziva za celotno življenjsko dobo žage.



Čiščenje

! **OPOZORILO: Odstranite umazanijo in prah iz glavnega ohišja z izpihovanjem s suhim zrakom, ko opazite, da se prah nabere v in okoli odprtini za zračenje. Med izvajanjem tega postopka nosite ustrezno zaščito za oči in masko za obraz.**



OPOZORILO: Za čiščenje nekovinskih delov orodja nikoli ne uporabljajte kemičnih sredstev ali drugih močnih kemikalij. Take kemikalije lahko oslabijo materiale, iz katerih so izdelani ti deli. Uporabljajte le krpe, namočene v vodo in blago milnico. Nikoli ne dovolite, da v notranjost orodja vdre voda; nikoli ne potopite nobenega dela orodja v tekočino.

Izbirna oprema



OPOZORILO: Ker dodatna oprema, ki je ni izdelalo podjetje DEWALT, ni bila preizkušena s tem strojem, je njena uporaba lahko nevarna. Za zmanjšanje tveganja poškodb s tem izdelkom uporabljajte le originalno DEWALT dodatno opremo.

Če potrebujete več informacij glede ustreznosti pribora, se obrnite na svojega prodajalca.

Uporabljajte izključno zelo močna, organsko vezana žagina rezila tipa 1 z nazivno hitrostjo 4100 vrtlj./min ali višjo.

Varovanje okolja



Odpadke odlagajte ločeno. Orodij in baterij, označenih s tem simbolom, ne odlagajte skupaj z drugimi gospodinskimi odpadki. Orodje in baterija vsebujeta materiale, ki jih je mogoče znova uporabiti ali reciklirati,

kar zmanjšuje potrebo po surovinah. Električne izdelke in akumulatorje reciklirajte v skladu s krajevnimi predpisi. Več informacij je na voljo na spletni strani www.2helpU.com.

REZNA PILA ZA ZAHTJEVNE UVJETE RADA OD 355 MM SA STEZALJKOM ZA BRZU ZAMJENU D28715

Čestitamo!

Odabrali ste alat tvrtke DEWALT. Godine iskustva i neprekidnih poboljšanja čine DEWALT jednim od najpouzdanijih partnera za korisnike profesionalnih električnih alata.

Tehnički podaci

		D28715	D28715LX
Napon	V_{AC}	230	115
UK i Irska	V_{AC}	230	115
Tip		2	2
Ulazna snaga	W	2200	2200
Brzina bez opterećenja	min^{-1}	4000	4000
Min. periferna brzina reznog diska	m/s	80	80
Promjer diska	mm	355	355
Provrta diska	mm	25,4	25,4
Debljina tijela diska	mm	3,1	3,1
Veličina navoja osovine		M10	M10

Vrsta reznog diska ravni, bez utora

Kapacitet poprečnog rezanja na 90°

kružni	mm	110
četverokutni	mm	110 × 110
kvadratni	mm	100 × 200
kutni	mm	140 × 140

Kapacitet poprečnog rezanja na 45°

kružni	mm	110
četverokutni	mm	110 × 110
kvadratni	mm	100 × 140
kutni	mm	120 × 120

Masa	kg	18,5	18,5
------	----	------	------

Buka i vibracije (troosni vektorski zbroj) prema direktivi EN62841-3-10:

L_{PA} (razina emisije zvučnog tlaka)	dB(A)	100	98
L_{WA} (snaga zvuka)	dB(A)	112	111
K (nesigurnost za danu razinu zvuka)	dB(A)	3	3

Vrijednost emisije vibracija $a_h =$	m/s^2	6,2	5,3
Nesigurnost K =	m/s^2	1,5	1,5

Vibracije navedene na ovom informacijskom listu izmjerene su u skladu sa standardiziranim ispitivanjem opisanim u dokumentu EN62841 i mogu se upotrijebiti za međusobno uspoređivanje alata. Može se koristiti za preliminarno procjenjivanje izloženosti.

! **UPOZORENJE:** Deklarirane vibracije odnose se na glavne primjene alata. Međutim, ako se alat koristi u drugim primjenama, s drugim nastavcima ili ako je loše održavan,

razine vibracija mogle bi se razlikovati. To može značajno povećati razinu izloženosti tijekom ukupnog vremena upotrebe.

Pri procjeni razine izloženosti vibracijama potrebno je uzeti u obzir vrijeme tijekom kojeg je alat isključen i vrijeme dok je uključen, ali se ne upotrebljava za izvođenje radova.

To može značajno smanjiti razinu izloženosti tijekom ukupnog vremena upotrebe.

Provjerite dodatne sigurnosne mjere za zaštitu korisnika od učinaka vibracija, kao što su: održavanje alata i pribora, održavanje ruku toplima, organizacija radnih procedura i sl.

Deklaracija o usklađenosti EZ-a

Direktiva o strojevima



Rezna pila D28715

DEWALT izjavljuje da su proizvodi opisani u odlomku **Tehnički podaci** u skladu s direktivama:

2006/42/EZ, EN62841-1:2015, EN62841-3-10:2015.

Ovi proizvodi također su usklađeni s direktivama 2014/30/EU i 2011/65/EU. Za dodatne informacije kontaktirajte tvrtku DEWALT putem sljedeće adrese ili pogledajte prilog pri kraju priručnika.

Dolje potpisani je odgovoran za usklađenost tehničke dokumentacije i ovu izjavu iznosi u ime tvrtke DEWALT.

Markus Rempel
Director Engineering
DEWALT, Richard-Klinger-Straße 11,
D-65510, Idstein, Germany
02.11.2016.



UPOZORENJE: Pročitajte priručnik s uputama kako biste smanjili rizik od ozljeda.

Definicije: Sigurnosne smjernice

Definicije navedene u nastavku opisuju razinu ozbiljnosti svih upozorenja. Pročitajte priručnik i obratite pažnju na ove simbole.



OPASNOST: Označava neposrednu rizičnu okolnost koja će, ako se ne izbjegne, **rezultirati ozbiljnim ozljedama ili smrću.**



UPOZORENJE: Označava potencijalno rizičnu okolnost koja, ako se ne izbjegne, **može rezultirati ozbiljnim ozljedama ili smrću.**

⚠ OPREZ: Označava potencijalno rizičnu okolnost koja, ako se ne izbjegne, **može** rezultirati **manjim ili srednje teškim ozljedama**.

NAPOMENA: Označava praksu koja nije vezana uz tjelesne ozljede, a ako se ne izbjegne, **može** rezultirati materijalnom štetom.



Označava rizik od strujnog udara.



Označava rizik od požara.

Opća sigurnosna upozorenja za električne alate



UPOZORENJE: Proučite sva sigurnosna upozorenja, ilustracije i specifikacije isporučene uz ovaj električni alat. Nepridržavanje uputa navedenih u nastavku može dovesti do strujnog udara, požara i/ili teških ozljeda.

SVA UPOZORENJA I SVE UPUTE ČUVAJTE ZA BUDUĆE POTREBE

Izraz "električni alat" u upozorenjima odnosi se na električni alat napajan iz strujne utičnice (sa žicom) ili električni alat napajan akumulatorskom baterijom (bez žice).

1) Sigurnost na radnome mjestu

- Radno mjesto održavajte čistim i dobro osvijetljenim.** Zakrčeni ili mračni prostori dovode do nezgoda.
- S električnim alatima ne radite u eksplozivnom okruženju, kao što je blizina zapaljivih tekućina, plinova ili prašine.** Električni alati stvaraju iskre koje mogu zapaliti prašinu ili pare.
- Pri radu s električnim alatom držite podalje promatrače i djecu.** Zbog odvratanja pozornosti mogli biste izgubiti nadzor nad uređajem.

2) Zaštita od električne struje

- Utikači električnih alata moraju odgovarati utičnicama. Nikad i ni na koji način ne prepravljajte utikač.** Pri upotrebi električnih alata s uzemljenjem ne koristite prilagodne utikače. Neizmijenjeni utikači i odgovarajuće utičnice smanjit će rizik od strujnog udara.
- Izbjegavajte fizički kontakt s uzemljenim površinama poput cijevi, radijatora, metalnih okvira i hladnjaka.** Ako je tijelo uzemljeno, rizik od strujnog udara je povećan.
- Električne alate ne izlažite kiši ni vlazi.** Prodiranje vode u električni alat povećat će rizik od strujnog udara.
- Kabel ne upotrebljavajte za nepredviđene namjene. Kabel ne upotrebljavajte za nošenje, povlačenje ili odvajanje utikača alata iz električne utičnice. Kabel držite daleko od izvora topline, ulja i oštiri ili pokretnih dijelova.** Oštećeni ili zapleteni kabel povećat će rizik od strujnog udara.
- Pri radu s električnim alatom na otvorenom upotrijebite produžni kabel koji je za to predviđen.** Upotreba kabela prikladnog za otvorene prostore smanjuje rizik od strujnog udara.

- Ako nije moguće izbjeći upotrebu električnog alata u vlažnim uvjetima, upotrijebite napajanje s diferencijalnom sklopkom za zaštitu od neispravnosti uzemljenja (RCD).** Upotreba sklopke na diferencijalnu struju (RCD) smanjuje rizik od strujnog udara.

3) Osobna sigurnost

- Pri radu s električnim alatom budite oprezni i razumni. Ne koristite električni alat ako ste umorni ili pod utjecajem droga, alkohola ili lijekova.** Trenutak nepažnje tijekom rada s električnim alatom može dovesti do ozbiljnih ozljeda.
 - Koristite opremu za osobnu zaštitu. Uvijek koristite zaštitu za oči.** Upotreba zaštitne opreme poput maske protiv prašine, sigurnosnih neklizajućih cipela, šljema ili zaštite sluha u odgovarajućim uvjetima smanjit će rizik od tjelesnih ozljeda.
 - Spriječite nenamjerno uključivanje. Prije priključivanja u električnu mrežu ili umetanja akumulatorske baterije, kao i prije uzimanja ili nošenja alata, provjerite je li prekidač u isključenom položaju.** Nošenje električnog alata tako da je prst na prekidaču ili priključivanje električnog alata kojemu je prekidač uključen dovodi do nezgoda.
 - Prije nego što uključite električni alat, uklonite s njega sve ključeve za prilagođavanje i sl.** Ostavljanje ključa na rotirajućem dijelu električnog alata može dovesti do ozljede.
 - Ne posežite predaleko. Pazite na ravnotežu i zauzmite stabilan položaj.** To omogućuje bolji nadzor nad električnim alatom u neočekivanim situacijama.
 - Nosite odgovarajuću odjeću. Ne nosite široku odjeću ili nakit. Kosu, odjeću i rukavice uvijek držite daleko od pokretnih dijelova.** Pokretni dijelovi mogu zahvatiti labavo obučenu odjeću, nakit ili dugu kosu.
 - Ako je moguće priključiti uređaje za odvođenje i prikupljanje prašine, pazite na njihovo pravilno povezivanje i upotrebu.** Upotreba uređaja za prikupljanje prašine može smanjiti opasnosti vezane uz prašinu.
 - Ne dopustite da poznavanje alata koje ste stekli temeljem česte uporabe alata dovede do samozadovoljstva i zanemarivanja sigurnosnih propisa za alate.** Nemarna radnja može izazvati tešku ozljedu u djeliću sekunde.
- #### 4) Upotreba i čuvanje električnih alata
- Ne primjenjujte silu na električni alat. Upotrijebite odgovarajući električni alat za posao koji obavljate.** Prikladan električni alat bolje će i sigurnije obaviti posao brzinom za koju je predviđen.
 - Ne koristite električni alat ako se prekidač ne može prebaciti u isključeni ili uključeni položaj.** Svaki električni alat kojim se ne može upravljati pomoću prekidača predstavlja opasnost i potrebno ga je popraviti.
 - Prije podešavanja, zamjene pribora ili pohrane električnog alata izvucite utikač iz utičnice ili odvojite akumulatorsku bateriju ako se ona može odvojiti.** Ove

sigurnosne mjere smanjuju rizik od nehotičnog pokretanja električnog alata.

- d) **Električne alate koji se ne upotrebljavaju pohranite izvan dohvata djece i ne dopustite upotrebu osobama koje nisu upoznate s alatom ili ovim uputama.** Električni alati opasni su ako njima rade nestručni korisnici.
- e) **Održavajte električne alate i pribor. Provjerite ima li otklona ili savijenih pokretnih dijelova, napuklih dijelova ili drugih okolnosti koje mogu utjecati na rad električnog alata. Ako je alat oštećen, popravite ga prije upotrebe.** Velik broj nezgoda uzrokovan je loše održavanim električnim alatima.
- f) **Rezne alate održavajte oštima i čistima.** Pravilno održavanje reznih alata i njihovih oštrica smanjuje mogućnost savijanja i olakšava upravljanje.
- g) **Električni alat, pribor, nastavke itd. upotrebljavajte u skladu s ovim uputama te uzimajući u obzir radne uvjete i posao koji je potrebno obaviti.** Upotreba električnih alata za poslove za koje nije namijenjen može dovesti do opasnih situacija.
- h) **Rukohvate i prihvatne površine održavajte suhima, čistima i bez prisutnosti ulja ili masti.** Klizavi rukohvati i prihvatne površine ne omogućuju sigurno rukovanje i upravljanje alatom u neočekivanim situacijama.

5) Servisiranje

- a) **Električne alate servisirajte kod kvalificiranog serviseru i upotrebom identičnih zamjenskih dijelova.** To omogućuje sigurnu uporabu alata.

Sigurnosna upozorenja za strojeve za rezanje

- a) **Pozicionirajte sebe i promatrače daleko od ravnine rotirajućeg diska.** Štitnik pomaže zaštititi rukovatelja od odlomljenih fragmenata diska i slučajnog dodira s diskom.
- b) **Upotrebljavajte samo spojene ojačane ili dijamentne rezne diskove za električni alat. Iako se dodatni pribor možda može postaviti na vaš električni alat, to ne znači da će upotreba biti sigurna.**
NAPOMENA: Pojam spojeni ojačani ili dijamentni upotrebljava se ovisno o oznaci alata.
- c) **Najmanja deklarirana brzina dodatnog pribora mora biti jednaka oznaci najveće brzine na električnom alatu.** Dodatni pribor koji se koristi pri brzinama koje su veće od njegove nazivne brzine može puknuti i raspasti se.
- d) **Diskovi se smiju upotrebljavati isključivo u preporučene svrhe. Na primjer: ne brusite bočnom stranom diska za odrezivanje.** Abrazivni diskovi za odrezivanje namijenjeni su rubnom brušenju i primjena bočnih sila na ovakve diskove može izazvati njihov lom.
- e) **Uvijek upotrebljavajte neoštećene prirubnice diskova koje su pravilnog promjera za odabrani disk.** Odgovarajuće prirubnice pričvršćuju disk i tako sprječavaju mogućnost pucanja diska.
- f) **Vanjski promjer i debljina dodatnog pribora moraju biti unutar deklariranih vrijednosti električnog**

alata. Dodatni pribor neodgovarajuće veličine ne može se zadovoljavajuće zaštititi i kontrolirati.

- g) **Veličina dosjeda diskova i prirubnica mora pravilno odgovarati osovini električnog alata.** Diskovi i prirubnice s dosjednim otvorima koji ne odgovaraju ugrađenim elementima električnog alata neće biti u ravnoteži, pretjerano će vibrirati i može uzrokovati gubitak nadzora.
- h) **Ne upotrebljavajte oštećene diskove. Prije svake uporabe pregledajte diskove da utvrdite postoje li strugotine i napuknuća. Ako električni alat ili dodatni pribor padne na tlo, provjerite ima li oštećenja ili postavite neoštećeni disk. Nakon pregleda i postavljanja diska sebe i druge osobe uklonite iz ravnine vrtnje pribora i disk pustite da radi jednu minutu pri najvećoj brzini bez opterećenja.** Oštećeni disk obično se raspadne tijekom ove provjere.
- i) **Nosite osobnu zaštitnu opremu. Ovisno o primjeni koristite štitnik za lice ili zaštitne naočale. Po potrebi nosite masku protiv prašine, zaštitu za sluh, rukavice i radnu pregaču koja može zaustaviti manje komadiće abrazivnog ili radnog materijala. Zaštita za oči mora zaustavljati komadiće materijala koji nastaju tijekom svih radova. Zaštitna maska protiv prašine mora filtrirati čestice nastale tijekom rada.** Produljeno izlaganje zvuku velike jačine može izazvati oštećenje sluha.
- j) **Promatrače držite podalje od radnog područja. Svaka osoba koja dolazi na radno mjesto mora nositi osobnu zaštitnu opremu.** Fragmenti radnog materijala ili puknutog diska mogu poletjeti i izazvati ozljede izvan samog područja rada.
- k) **Kabel napajanja postavite podalje od rotirajućeg pribora.** Ako izgubite nadzor, kabel bi mogao biti prezeran ili zahvaćen, a vaša šaka ili ruka mogla bi biti uvučena u disk.
- l) **Redovito čistite otvore za prozračivanje električnog alata.** Ventilator motora uvlači prašinu u **kućište.** Pretjerano nakupljanje metalne prašine može uzrokovati opasnost od električnog udara.
- m) **Električni alat ne upotrebljavajte u blizini zapaljivih materijala. Ne upotrebljavajte električni alat dok je postavljen na zapaljivu površinu kao što je drvo.** Iskrenje može zapaliti takve materijale.
- n) **Ne upotrebljavajte dodatni pribor koji zahtijeva hlađenje tekućinom.** Upotreba vode ili drugih tekućih rashladnih sredstava može rezultirati strujnim udarom.

Povratni udar i povezana upozorenja

Povratni udar iznenadna je reakcija uslijed zaglavlivanja ili zahvaćanja rotirajućeg diska. Zaglavlivanje ili zahvaćanje izaziva brzu blokadu rotirajućeg diska, što izaziva nekontrolirano i prisilno pomicanje rezne jedinice prema rukovatelju.

Na primjer, ako se abrazivni disk zahvati ili zaglavi u radnom materijalu, rub diska koji ulazi u procjep može se ukopati u površinu

materijala i uzrokovati iskakanje diska ili udara. Također, abrazivni diskovi mogu puknuti u ovim uvjetima.

Povratni udar posljedica je nepravilne upotrebe električnog alata i/ili nepravilnih postupaka ili uvjeta upotrebe i može se izbjeći preventivnih mjera navedenih u nastavku.

- a) **Električni alat uvijek čvrsto pridržavajte, a tijelo i ruke postavite na način da se odupiru silama povratnog udara.** Rukovatelj može kontrolirati reakciju povratnog udara prema gore ako se poduzmu pravilne mjere opreza.
- b) **Tijelo ne postavljajte u ravninu s rotirajućim diskom.** Ako se pojavi povratni udar, on će izbaciti rezu jedinicu gore prema rukovatelju.
- c) **Ne pričvršćujte lanac pile, oštricu za dubljenje drveta, segmentirani dijamanitni disk s perifernim procjepom većim do 10 mm ili nazubljenu oštricu pile.** Takve oštrice mogu izazvati česte povratne udare i gubitke kontrole.
- d) **Pazite da se disk ne zaglavi i ne primjenjujete prevelik pritisak. Ne pokušavajte izvoditi preduboke rezove.** Prevelik pritisak na disk povećava opterećenje i sklonost uvijanju diska ili njegovom zaglavljivanju u rezu, te mogućnost povratnog udara ili loma diska.
- e) **Ako se disk zaglavљуje u rezu ili ako iz bilo kojeg razloga prekidate rezanje, isključite električni alat i držite rezu jedinicu nepokretno dok se rotiranje diska potpuno ne zaustavi. Disk nikada ne pokušavajte uklanjati iz reza dok je disk u pokretu jer bi moglo doći do povratnog udara.** Provjerite razloge zaglavljivanja diska i poduzmite korektivne radnje kako biste uklonili uzrok zaglavljivanja.
- f) **Ne nastavljajte s rezanjem dok je disk u radnom materijalu. Dopustite disku da dostigne punu brzinu vrtnje i pažljivo ga vratite u rez.** Disk bi se mogao zaglaviti, propeti ili poskočiti ako se električni alat ponovo pokrene dok je unutar radnog materijala.
- g) **Podložite velike komade radnog materijala kako biste smanjili rizik od zaglavljivanja ili povratnog udara diska. Veliki radni materijali skloni su savijanju pod vlastitom težinom.** Ispod radnog materijala potrebno je postaviti podloge u blizini linije reza i u blizini ruba radnog materijala s obje strane diska.

Dodatna upozorenja o sigurnosti za rezne pile

- Pri radu izbjegavajte odskakanje reznog diska ili njegovu grubu obradu. Ako se to dogodi, zaustavite alat i pregledajte rezni disk.
- Ne upotrebljavajte alat dok stojite u ravnini s reznim diskom. Držite druge osobe daleko od radnog područja.
- Pazite na strugotine nastale rezanjem i na materijal koji se reže. Oni mogu biti oštri i vrući. Pustite da se odrezani dijelovi ohlade prije nego što njima rukujete.
- Odbijač iskri postaje vruć tijekom upotrebe. Izbjegavajte dodirivati ili prilagođavati odbijanje iskri ili neposredno nakon rada.

- Isključite alat i pričekajte da se rezni disk zaustavi prije nego što pomaknete radni komad ili promijenite postavke.
- Nakon isključivanja nikada ne pokušavajte zaustaviti rezni disk tako da pritisnete bočnu stranu diska.
- Ne upotrebljavajte tekućine za rezanje. Te se tekućine mogu zapaliti ili izazvati strujni udar.
- Provjerite da je radni materijal pravilno poduprt.
- Upotrebljavajte samo rezne diskove koje je preporučio proizvođač.
- Alate ne upotrebljavajte u svrhe za koje nisu predviđeni. Primjerice, oštricu kružne pile ne upotrebljavajte za piljenje grana ili stabala.
- Maks. dopuštena brzina reznog diska uvijek mora biti jednaka ili veća od brzine stroja bez opterećenja navedene na nazivnoj pločici.
- Ne upotrebljavajte rezne diskove koji nisu u skladu s dimenzijama navedenim u odlomku **Tehnički podaci**.
- Pročitajte radne upute koje je isporučio proizvođač diska.
- Osigurajte da abrazivni disk bude pravilno postavljen i zategnut prije uporabe.
- Pustite alat da radi bez opterećenja u siguran položaj za najmanje 30 sekundi. Ako postoje značajne vibracije ili se pojavi drugi kvar, zaustavite alat i provjerite ga da utvrdite uzrok.
- Ne upotrebljavajte rezne diskove za bočno brušenje.
- Ne režite beton, opeku, pločice ili keramički materijal.
- Ne režite drvo, plastiku ili sintetičke materijale.
- Ne režite materijale lijevane u čeliku.
- Nikada ne režite materijale od magnezija.
- Ne režite materijale koji su pod električnom strujom.
- Upotrebljavajte ovaj alat u dobro prozračivanom području. Ne upotrebljavajte alat blizu zapaljivih tekućina, plinova ili prašine. Iskre ili vruće strugotine nastale rezanjem ili stvaranjem luka na četkama motora mogu zapaliti gorive materijale.
- Redovito čistite ventilacijske otvore kada radite u prašnjavim uvjetima. Ako bude potrebno očistiti otvore, uvijek upotrijebite meku četku; zapamtite da trebate prvo isključiti stroj iz napajanja.
- Uvijek čuvajte rezne diskove dobro zaštićene na suhom mjestu i izvan dohvata djece.

Stalno prisutni rizici

- Sljedeći rizici su neprestano prisutni tijekom uporabe ovih strojeva:
 - ozljede prouzrokovane dodirivanjem rotirajućih dijelova
 - ozljede prouzrokovane ometanjem reznog diska.
- Ovi su rizici najočitiji:
 - u rasponu obavljanja rada
 - u rasponu rotirajućih dijelova stroja.
- Usprkos primjenjivanju važećih sigurnosnih propisa i sigurnosnih uređaja, određene stalno prisutne rizike nije moguće izbjeći. To su:
 - Oštećenje sluha.
 - Rizik od nezgoda uzrokovanih nepokrivenim dijelovima rotirajućeg reznog diska.

- Rizik od ozljede tijekom izmjene diska.
- Rizik od priklještjenja prstiju prilikom otvaranja štitnika.

Zaštita od električne struje

Elektromotor je projektiran za samo jedan napon. Uvijek provjerite odgovara li električno napajanje naponu navedenom na opisnoj oznaci.



Ovaj DEWALT alat dvostruko je izoliran sukladno smjernici EN62841 te žica uzemljenja nije potrebna.



UPOZORENJE: alate s napajanjem od 115 V upotrebljavajte putem izolacijski osiguranog transformatora koji između primarnog i sekundarnog navoja ima zaštitu uzemljenja.

Ako je kabel napajanja oštećen, potrebno ga je zamijeniti posebnim kabelom dostupnim putem ovlaštenog servisa tvrtke DEWALT.

Zamjena strujnog utikača (samo za U.K. i Irsku)

Ako je potrebno postaviti novi strujni utikač:

- Na siguran način zbrinite stari utikač.
- Smeđi vodič spojite na fazni priključak u utikaču.
- Plavi vodič spojite na neutralni priključak u utičnici.



UPOZORENJE: Na priključak uzemljenja nije potrebno ništa povezivati.

Slijedite upute za ugradnju isporučene uz utikač dobre kvalitete. Preporučeni osigurač: 13 A.

Upotreba produžnog kabela

Ako je potreban produžni kabel, upotrijebite odobren trožilni produžni kabel pogodan za ulaznu snagu ovog alata (vidi **Tehnički podaci**). Najmanja debljina vodiča je 1,5 mm², a najveća duljina je 30 m.

U slučaju upotrebe kabela na kolutu, kabel uvijek potpuno odmotajte.

Sadržaj paketa

U paketu se nalazi:

- 1 Rezna pila
- 1 Rezni disk
- 1 Imbus ključ
- 1 Priručnik s uputama
- Alat, dijelove i pribor provjerite radi eventualnih oštećenja nastalih tijekom transporta.
- Temeljito proučite ovaj priručnik i upoznajte se s njime prije same upotrebe alata.

Oznake na alatu

Na alatu su prikazani sljedeći simboli:



Prije upotrebe pročitajte priručnik s uputama.



Koristite zaštitu za sluh.



Koristite zaštitu za oči.



Promjer svrdla

Položaj datumske oznake (sl. A)

Datumska oznaka **28** koja sadrži godinu proizvodnje ispisana je na kućištu.

Primjer:

2017 XX XX

Godina proizvodnje

Opis (sl. A, G)



UPOZORENJE: Nikad ne mijenjajte električni alat ili bilo koji njegov dio. Može doći do oštećenja ili ozljeda.

- | | |
|------------------------|--|
| 1 Zaporni klin | 11 Štitnik za iskre |
| 2 Vijak odbijača iskri | 12 Ručica za blokadu diska |
| 3 Odbijač iskri | 13 Prekidač za uključivanje i isključivanje |
| 4 Postolje | 14 Otvor lokota |
| 5 Graničnik | 15 Vijak dodatne oštrice |
| 6 Škrípac | 16 Podloška vijka dodatne oštrice |
| 7 Imbus ključ od 8 mm | 17 Stezaljka za brzu zamjenu oštrice (sl. G) |
| 8 Ručica | |
| 9 Ručica škripcpa | |
| 10 Disk | |

Namjena

Rezna pila D28715 je projektirana za rezanje različito oblikovanih čeličnih materijala.

NE upotrebljavajte u vlažnim uvjetima ili u blizini zapaljivih tekućina ili plinova. Rezna pila D28715 profesionalan je električni alat.

NE dopustite djeci da dođu u kontakt s alatom. Neiskusani korisnik mora biti pod nadzorom pri uporabi ovog alata.

- **Malena djeca i nemoćne osobe.** Ovaj uređaj nije namijenjen upotrebi od strane djece ili nemoćnih nadzora.
- Ovaj proizvod nije namijenjen upotrebi od strane osoba sa smanjenim fizičkim, osjetilnim ili mentalnim sposobnostima (uključujući i djecu) ili osoba s nedostatkom iskustva ili znanja, osim ako ih osoba zadužena za njihovu sigurnost nadzire. Djecu se nikad ne smije ostaviti samu uz ovaj proizvod.

Spajanje na mrežno napajanje

Mrežno napajanje koje treba upotrijebiti za ovaj stroj mora imati osigurač za prekid rada od 16 A s vremenskom odgodom.

Padovi napona

Struja pri uključivanju izaziva kratkotrajni pad napona.

U nepovoljnim uvjetima strujnog napajanja može postojati negativan utjecaj na drugu opremu. Ako impedancija sustava strujnog napajanja niža je od 0,25 Ω, vjerojatno će se pojaviti smetnje.

UPORABA

Upute za upotrebu



UPOZORENJE: *Uvijek se pridržavajte sigurnosnih uputa i važećih propisa.*



UPOZORENJE: *Da biste smanjili opasnost od ozbiljnih ozljeda, isključite alat i odvojite ga od izvora napajanja prije izvođenja bilo kakvih prilagođavanja ili postavljanja/uklanjanja dodataka ili pribora. Provjerite je li okidač u isključenom položaju. Nehotično uključivanje alata može uzrokovati ozljede.*

Pravilan položaj ruku (sl. B)



UPOZORENJE: *Da biste smanjili opasnost od ozbiljnih ozljeda, UVIJEK koristite prikazan pravilan položaj ruku.*



UPOZORENJE: *Da biste smanjili opasnost od teških ozljeda uslijed gubitka nadzora, UVIJEK čvrsto držite uređaj.*

Pravilan položaj ruku je kada jednom rukom držite glavni rukohvat **29**, a drugom rukom vodite radni materijal.

Meko pokretanje

Relej vremenske odgode (TDR)

Meko pokretanje omogućuje sporo povećanje brzine preko 300 ms kako bi se izbjeglo početno trzanje pri pokretanju. Ova značajka također je posebno korisna kada je vrijednost ugrađenog osigurača preniska ili on nije inerten.

Kapacitet rezanja

Široki otvor škripca i visoka točke zakretanja osiguravaju kapacitet rezanja za mnogobrojne velike komade. Upotrijebite tablicu kapaciteta rezanja da utvrdite ukupnu maksimalnu veličinu rezova koja se može postići novim diskom.



OPREZ: *Određeni veliki, kružni ili nepravilno oblikovani predmeti mogu zahtijevati dodatna sredstva za držanje ako se ne mogu čvrsto držati u škripcu.*



OPREZ: *Ne režite magnezij ovim alatom. Može doći do oštećenja pile ili ozljede osobe.*

Nošenje (sl. A)

Sklopite jedinicu u položaj u kojem možete nositi pilu. Pritisnite klin za blokadu **1** da blokirate ruku.

Deblokada (sl. A)

Da deblokirate alat i podignete glavu, lagano pritisnite motornu ruku i povucite klin za blokadu **1** van. Motorna ruka zakreće se prema gore.

Stezanje i podupiranje materijala (sl. C, D)

- Kutovi se najbolje stežu i režu kada su obje noge odložene na postolje.
- Možete upotrijebiti blok razmačnika **18** malo uži od radnog materijala **20** da povećate iskorištenje diska (sl. C).
- Dugačke radne materijale morate poduprijeti blokom **19** da budu poravnati s vrhom postolja (sl. D). Odrezani

kraj **20** treba biti slobodan i pasti dolje kako biste izbjegli zaglavljivanje.

Prilagođavanje odbijača iskri (sl. A)

Na najbolje odbijete iskre daleko od materijala i osoba u blizini, otpustite vijak **2**, prilagodite odbijač iskri **3**, a zatim ponovno zategnite vijak.

NAPOMENA: *Opasnost od imovinske štete. Ne dopustite da komplet kabela dođe u kontakt s odbijačem ili iskrama zato što se može oštetiti komplet kabela.*

Rad sa škripcem (sl. E)

Škripac ima značajku brzog kretanja. Otpustite škripac **6** kada se čvrsto stegne, okrenite zglob **8** jedanput ili dvaput u smjeru suprotnom od kazaljke na satu da uklonite stezni pritisak. Podignite ručicu škripca **9** gore. Izvucite sklop zgloba van koliko to želite. Škripac se može ukopati u radni materijal bez savijanja. Spustite ručicu škripca, a zatim zategnite škripac na radnom materijalu primjenom zgloba.

Rad s graničnikom (sl. E)



UPOZORENJE: *Kako biste smanjili opasnost od ozljeda, isključite stroj i odvojite ga od izvora napajanja prije postavljanja ili uklanjanja nastavaka, prije izvođenja bilo kakvih prilagođavanja, promjena položaja ili popravaka. Provjerite je li okidač u isključenom položaju. Nehotično uključivanje alata može uzrokovati ozljede.*

Graničnik **5** ne zahtijeva prilagođavanje alata. Ručica za brzo otpuštanje stezaljke **21** deblokira i blokira graničnik. Kada se ručica potpuno okrene prema naprijed, graničnik je deblokiran. Nakon toga se graničnik može slobodno pomicati naprijed, natrag ili okretati kako bi omogućio najbolji položaj za rezanje za novi disk kako se disk troši.

Potpuno okretanje ručice prema natrag blokira graničnik u odabranom položaju. Ako donja noga ručice nije vodoravna (paralelna s postoljem), graničnik nije blokiran. Ručica će blokirati graničnik samo kada postoji snažan otpor pomicanju prema natrag. Ako je otpor slab, prilagodite silu stezanja tako da lagano zategnete dva vijka **22** koji drže graničnik na postolju. Probajte tako da ponovno stegnete i pokušate pomaknuti graničnik.

Prilagođavanje kuta graničnika (sl. F)



UPOZORENJE: *Kako biste smanjili opasnost od ozljeda, isključite stroj i odvojite ga od izvora napajanja prije postavljanja ili uklanjanja nastavaka, prije izvođenja bilo kakvih prilagođavanja, promjena položaja ili popravaka. Provjerite je li okidač u isključenom položaju. Nehotično uključivanje alata može uzrokovati ozljede.*

Indikator prilagođavanja kuta **23** dio je sustava za stezanje graničnika. Poravnajte željeni liniju indikatora kuta s rubom utora **24** na postolju.

Za točniji kvadratni rez

1. Deblokirajte graničnik.

2. Pritisnite ruku dolje dok se disk ne proširi u postolje.
3. Postavite kvadrat **25** na disk i prilagodite graničnik kvadratu.
4. Blokirate graničnik u položaju.

Uporaba (sl. A, B)

Vidi sliku B za pravilno držanje tijela tijekom uporabe.

Da pokrenete alat, pritisnite prekidač okidača **13**. Za isključivanje alata pustite prekidač. Držite ruke i materijal daleko od diska dok se ne zaustavi.

Da spriječite neovlaštenu uporabu alata, ugradite standardni lokot (nije uključen) u otvor za lokot **14** koji se nalazi na okidaču.

Uklanjanje i ugradnja diskova (sl. A, G)



UPOZORENJE: *Kako biste smanjili opasnost od ozljeda, isključite stroj i odvojite ga od izvora napajanja prije postavljanja ili uklanjanja nastavaka, prije izvođenja bilo kakvih prilagođavanja, promjena položaja ili popravaka. Provjerite je li okidač u isključenom položaju. Nehotično uključivanje alata može uzrokovati ozljede.*

Stezaljka za brzu zamjenu oštrice ne zahtijeva alate da zamijenite oštricu.

1. Pritisnite ručicu za blokadu diska **12** i rukom okrećite disk **10** dok ručica za blokadu diska ne sjedne u utor unutar prirubnice **26** da blokirate disk. Otpustite stezaljku za brzu zamjenu oštrice **17** u smjeru suprotnom od kazaljke na satu. Stezaljka ima desni navoj.
2. Rukom uklonite stezaljku za brzu zamjenu oštrice **17**, podlošku stezaljke oštrice **27** i stari disk **10**.
3. Osigurajte da površine prirubnice budu čiste i ravne. Ugradite novi abrazivni disk tako da preokrenete gornje korake.
4. Zategnite stezaljku za brzu zamjenu oštrice u smjeru kazaljke na satu dok ručica ne sjedne na mjesto i to najmanje tri puta da osigurate da je ručica čvrsta. Oštrica za brzu zamjenu ne smije se previše zategnuti.

NAPOMENA: Ne zatežite previše vijak. Dodatni vijak oštrice **15** i podloška vijka oštrice **16** čuvaju se na stražnjem dijelu motorne ruke. Vijak i podloška moraju se upotrijebiti zajedno za sigurno stezanje oštrice.



UPOZORENJE: *Opasnost od ozljede osoba. Provjerite radnu površinu na koju se naslanja pila kada zamjenjujete disk novim abrazivnim diskom. Može se dogoditi da disk dođe u kontakt s PREDMETIMA ILI KONSTRUKCIJAMA KOJE SE PROŠIRUJU IZNAD radne površine (ispod postolja) kada se ruka potpuno spusti.*

Montaža (sl. H, I)



OPREZ: *Alat se mora poduprijeti na stabilnoj, ravnoj, protukliznoj površini da se spriječi neočekivano pomicanje pri radu.*

Postupak za stalnu montažu

1. Izbušite četiri otvora od 8 mm kroz radnu površinu (sl. H).

2. Umetnite 1/4–20 vijaka dolje kroz otvore u postolju i kroz otvore na montažnoj površini. Približna površina vijaka treba biti debljina montažne površine plus 102 mm.

Montaža podnožja

1. Izrežite dvije ploče širine otprilike 508 x 50,8 x 101,6 mm.
2. Postavite reznu pilu na željeno radno mjesto.
3. Postavite ploče jednu do druge uzduž strane i pričvrstite ih čavlima na radnu površinu (sl. I).

Savjeti pri radu za točnije rezove

- Pustite da disk reže. Prekomjerna sila izaziva glačanje diska i smanjuje učinkovitost rezanja i/ili otklon i netočne rezove.
- Odgovarajuće prilagodite kut graničnika.
- Osigurajte da materijal leži ravno uzduž postolja.
- Odgovarajuće stegnite materijal da izbjegnute pomicanje i vibracije.

ODRŽAVANJE

Ovaj DeWALT električni alat projektiran za dugotrajnu upotrebu uz minimalna održavanja. Neprekinuta i zadovoljavajuća upotreba ovisi o pravilnom održavanju i redovitom čišćenju.



UPOZORENJE: *Da biste smanjili opasnost od ozbiljnih ozljeda, isključite alat i odvojite ga od izvora napajanja prije izvođenja bilo kakvih prilagođavanja ili postavljanja/uklanjanja dodatata ili pribora. Provjerite je li okidač u isključenom položaju. Nehotično uključivanje alata može uzrokovati ozljede.*



Podmazivanje

Posvuda u alatu korišteni su zatvoreni i mašču zabrtvljeni kuglični ležajevi. Ti se ležajevi isporučuju sa zadovoljavajućom količinom maziva za cijeli radni vijek rezne brusilice.



Čišćenje



UPOZORENJE: *Prašinu iz kućišta ispuhnite suhim zrakom čim primijetite nakupljanje nečistoća oko ventilacijskih otvora. Tijekom izvođenja ovog postupka nosite zaštitu za oči i odobrenu masku protiv prašine.*



UPOZORENJE: *Za čišćenje nemetalnih dijelova alata nikad ne upotrebljavajte otapala ili druge jake kemikalije. Te kemikalije mogu štetiti materijalima upotrijebljenima u tim dijelovima. Upotrijebite krpu navlaženu samo vodom i blagim sapunom. Ne dopustite da ikakva tekućina prodre u unutrašnjost alata; nijedan dio alata ne uranjajte u tekućinu.*

Dodatni pribor



UPOZORENJE: *Obzirom da dodaci koji nisu u ponudi tvrtke DEWALT nisu ispitani s ovim proizvodom upotreba takvih dodatata uz ovaj alat može biti opasna. Da biste smanjili opasnost od ozljeda, uz ovaj proizvod koristite isključivo pribor koji preporučuje DEWALT.*

Od dobavljača zatražite informacije o odgovarajućim dodacima.
Upotrijebite samo vrlo snažne organski spojene diskove tipa
1 koji imaju 4100 okr/min ili više.

Zaštita okoliša



Odlazite sa zasebnim otpadom. Proizvodi i baterije
označeni ovim simbolom ne smiju se odlagati
s komunalnim otpadom. Proizvodi i baterije sadrže
[redacted] materijale koji se mogu reciklirati radi smanjenja
potrošnje sirovina i očuvanja prirodnih resursa. Električne
proizvode i baterije reciklirajte sukladno lokalnim propisima. Više
informacija dostupno je na adresi www.2helpU.com.

JAMSTVENA IZJAVA

- Jamčimo da navedeni proizvod koji smo isporučili nema nedostataka ili grešaka u konstrukciji ili tvorničkoj montaži.
- Jamstveni rok je 24 mjeseci od dana kupnje. Jamčimo da će navedeni proizvod koji smo isporučili u jamstvenom roku ispravno funkcionirati kod normalne upotrebe ukoliko će se korisnik pridržavati priloženih uputa o uporabi.
- Jamčimo da je za isporučeni proizvod osigurano servisno održavanje i potrebni rezervni dijelovi u toku 7 godina od datuma kupnje.
- Obvezujemo se na zahtjev imatelja jamstvenog lista podnesenog u jamstvenom roku, o svom trošku osigurati otklanjanje kvarova i nedostataka proizvoda koji proizlaze iz nepodudarnosti stvarnih sa propisanim, odnosno deklariranim karakteristikama kvalitete proizvoda. Popravak se obvezujemo izvršiti u roku od 45 dana od dana prijave kvara. Ako proizvod ne popravimo u tom roku obvezujemo se zamijeniti ga novim ili vratiti uplaćenu svotu.
- Jamstvo vrijedi uz predočenje originalnog računa prodavača te pravilno ispunjenog jamstvenog lista ovjerenog pečatom prodavača.
- Troškove prijevoza odnosno prijenosa proizvoda koji nastaju pri popravku odnosno njegovoj zamjeni u garantnom roku snosi nositelj jamstva. Bez obzira na način dostave ovlaštenom servisu, kupac je obavezan podignuti proizvod po izvršenom servisnom popravku i isto potvrditi svojim potpisom.
- Nepravilnosti koje su nastale nestručnim rukovanjem, rukovanjem suprotnim navedenim u uputama ili mehaničkim oštećenjem isključene su iz jamstva.
- Proizvod ne smije biti prethodno otvaran ili popravljan od strane neovlaštenih osoba.
- Ako popravak traje duže od 14 dana, jamstveni rok se produžuje za trajanje servisa.

Radovi i dijelovi obuhvaćeni jamstvom

- Kvarovi nastali greškom prilikom tvorničkog sklapanja i pakiranja
- Puknuća lomovi dijelova strojeva i alata prouzročeni nekvalitetnim materijalom tj. tvorničkom greškom
- Indirektni kvarovi uzrokovani točkom 2
- Kvarovi nastali odmah po puštanju stroja/uređaja u rad

Radovi i dijelovi koji nisu predmet jamstva

1. Oštećena i kvarovi nastali:
 - Prilikom nepravilnog sastavljanja uređaja od strane kupca
 - Nepravilnim rukovanjem i nenamjenskim korištenjem
 - Korištenjem neadekvatnih goriva, maziva, napona, opterećenja
 - Servisiranjem ili rastavljanjem uređaja od strane neovlaštenih osoba
2. Dijelovi koji spadaju u potrošni materijal:
 - Kvarovi nastali nedovoljnim održavanjem ili servisiranjem
 - Kvarovi nastali radi preopterećivanja ili pregrijavanja uređaja ili njihovih sastavnih dijelova

TIP PROIZVODA:	
Prodajno mjesto:	Pečat:
Datim prodaje:	Potpis:

Ovlašteni Serviseri:**ALATI MAŠIĆ**

Županijska 38, 31000 OSIJEK

T: 00 385 (0) 31 200 888

M: 00 385 (0) 98 506 174

ALATI MILIĆ D.O.O.

Mirka Viriusa 2, 10090 ZAGREB

T: 00 385 (0) 1 3734 791

T: 00 385 (0) 9 137 33 000

F: 00 385 (0) 1 3906 790

info@alatomilic.hr

<http://www.alatomilic.hr/>**ELEKTROMEHANIKA TERLEVIĆ d.o.o.**

Ročka 39, 52440 POREČ

T: 00 385 (0) 52 438 297

F: 00 385 (0) 52 438 297

elektroterlevic@inet.hr

<http://elektromehanika-terlevic.hr/index.html>**GEMMA SERVIS**

Andrije peruča 38, 51000 Rijeka

T: +38551217118

M: 098211784

F: +38551217118

gemma-servis@ri.t-com.hr

<http://gemmaservis.fullbusiness.com>**GROM d.o.o**

Hrvatskih vladara 33, 22 243 MURTER

T: 00 385 95 909 6164

gromelectro@gmail.com

MEĐIMURKA BS SERVIS

Kalnička 6, 40000 ČAKOVEC

T: 00 385 (0) 40 384 660

M: 00 385 (0) 40 500 634

servis@medjimurka-bs.hr

<http://profi-al.hr/zagreb-hrvatska/>**PAVLOV ALATI**

Cesta Dr. F. Tuđmana 273, 21213 KAŠTEL GOMILICA

T: 00 385 (0) 21 220 022

M: 00 385 (0) 21 221 122

F: 00 385 (0) 21 220 022

servis-pavlov@st.t-com.hr

PROFI – AL OBRT

Mikulinci 4a, 10010 ZAGREB

T: 00 385 (0) 1 66 22 820

T: 00 385 (0) 98 718 108

F: 00 385 (0) 1 66 22 823

info@profi-al.hr

<http://profi-al.hr/zagreb-hrvatska/>**TITAN d.o.o.**

Bogoslava Šuleka 19, 47000 KARLOVAC

T: 00 385 (0) 47 63 63 11

F: 00 385 (0) 47 63 63 10

info@titan.com.hr

<http://www.titan.com.hr/>**VERMA d.o.o.**

Pere Devčića 23, 10290 ZAPREŠIĆ

T: +385 1 3357 496

servis@verma.hr / verma@verma.hr

www.verma.hr

PROFESIONALNA 355 MM TESTERA ZA SEČENJE METALA SA STEZAČEM ZA BRZU ZAMENU D28715

Čestitamo!

Izabrali ste DEWALT alat. Dugogodišnje iskustvo, razvoj proizvoda i inovacije učinile su da DEWALT postane jedan od najpouzdanijih partnera korisnicima profesionalnih ručnih električnih alata.

Tehnički podaci

		D28715	D28715LX
Napon	V_{Ac}	230	115
U.K. i Irska	V_{Ac}	230	115
Tip		2	2
Ulazna snaga	W	2200	2200
Brzina bez opterećenja	min^{-1}	4000	4000
Maks. obodna brzina reznog diska	m/s	80	80
Prečnik diska	mm	355	355
Otvor diska	mm	25,4	25,4
Debljina tela diska	mm	3,1	3,1
Veličina navoja na vretenu		M10	M10
Tip reznog diska, pravi, bez udubljenja			
Kapacitet presecanja pri uglu od 90°			
cirkularno	mm	110	
kockasto	mm	110 × 110	
pravougaono	mm	100 × 200	
ugaono	mm	140 × 140	
Kapacitet presecanja pri uglu od 45°			
cirkularno	mm	110	
kockasto	mm	110 × 110	
pravougaono	mm	100 × 140	
ugaono	mm	120 × 120	
Težina	kg	18,5	18,5

Vrednosti za buku i vibracije (vektorska suma u tri pravca) prema EN62841-3-10:

L_{PA} (emisija nivoa zvučnog pritiska)	dB(A)	100	98
L_{WA} (nivo zvučne snage)	dB(A)	112	111
K (odstupanja za zadati nivo buke)	dB(A)	3	3
Emisiona vrednost vibracija a_{H1} =	m/s^2	6,2	5,3
Odstupanje K =	m/s^2	1,5	1,5

Emisioni nivo vibracija naveden u ovoj informaciji izmeren je prema standardizovanom postupku iz EN62841 i može se koristiti za upoređivanje alata. Može se koristiti za preliminarnu procenu izloženosti.

! **UPOZORENJE:** Deklarisani emisioni nivo vibracija važi za glavne primene alata. Međutim, ako se alat koristi za druge primene, sa drugim priborima ili ako je loše održavan,

emisija vrednost vibracija se može razlikovati. To može značajno povećati nivo izlaganja u ukupnom periodu rada.

Procena nivoa izloženosti vibracijama takođe treba da uzme u obzir vreme kada je alat isključen i kada radi u praznom hodu.

To može značajno smanjiti nivo izlaganja u ukupnom periodu rada.

Identifikujte dopunske bezbednosne mere za zaštitu rukovaoca od efekata vibracija kao što su: održavanje alata i pribora, održavanje ruku toplim, organizacija radnih uzoraka.

EC izjava o usklađenosti

Direktiva za mašine



Testera za sečenje metala D28715

DEWALT izjavljuje da su proizvodi opisani u delu **Tehnički podaci** usaglašeni sa:

2006/42/EC, EN62841-1:2015, EN62841-3-10:2015.

Ovi proizvodi su takođe usklađeni sa direktivom 2014/30 EU i 2011/65/EU. Za više informacija kontaktirajte DEWALT na sledećoj adresi ili ih potražite u uputstvu za upotrebu.

Dolepotpisani je odgovoran za pripremu tehničke dokumentacije i daje ovu izjavu za račun kompanije DEWALT.

Markus Rempel
Direktor inženjeringa
DEWALT, Richard-Klinger-Straße 11,
D-65510, Idstein, Nemačka
02.11.2016



UPOZORENJE: Radi smanjenja opasnosti od povreda, pročitajte uputstvo za upotrebu.

Definicije: Bezbednosne smernice

Dole navedene definicije opisuju nivo ozbiljnosti za svaku signalnu reč. Molimo da pročitate uputstvo i vodite računa o tim simbolima.



OPASNOST: Ukazuje na neposredno opasnu situaciju koja će, ako se ne izbegne, izazvati **smrt ili ozbiljnu povredu**.



UPOZORENJE: Ukazuje na potencijalno opasnu situaciju koja, **bi mogla**, ako se ne izbegne, izazvati **smrt ili ozbiljnu povredu**.



OPREZ: Ukazuju na potencijalno opasnu situaciju koja može, ako se ne izbegne izazvati **manju ili umerenu povredu**.

NAPOMENA: Ukazuje na praksu koja se **ne odnosi na telesne povrede** ali koja, ako se ne izbegne, **može dovesti do materijalne štete**.



Označava opasnost od električnog udara.



Označava opasnost od požara.

Opšta bezbednosna upozorenja za električne alate



UPOZORENJE: Pročitajte sva bezbednosna upozorenja, ilustracije i specifikacije koje su isporučene uz ovaj električni alat. Nepoštovanje svih dole navedenih upozorenja može izazvati električni udar, požar i/ili ozbiljnu povredu.

SACUVAJTE SVA UPOZORENJA I UPUTSTVA ZA BUDUĆE POTREBE

Termin "električni alat" u upozorenjima odnosi se na alate sa mrežnim napajanjem (sa kablom) ili alate sa baterijskim napajanjem (bežični).

1) Bezbednost radnog područja

- Radno područje treba uvek da bude čisto i dobro osvetljeno.** Zakršeni ili mračni prostori prizivaju nezgode.
- Ne radite sa električnim alatima u eksplozivnim atmosferama, na primer u prisustvu zapaljivih tečnosti, gasova ili prašine.** Električni alati stvaraju varnice koje mogu da upale prašinu ili isparenja.
- Decu i druge osobe udaljite dok radite sa električnim alatom.** Zbog ometanja možete izgubiti kontrolu.

2) Električna bezbednost

- Utikači električnih alata moraju da odgovaraju utičnici. Nikada i ni na bilo koji način nemojte modifikovati utikač. Ne koristite nikakve utične adaptere sa (uzemljenim) električnim alatima.** Nemodifikovani utikači i odgovarajuće utičnice smanjuju opasnost od električnog udara.
- Izbegavajte telesni kontakt sa uzemljenim površinama kao što su cevi, radijatori, šporeti i frižideri.** Ako je telo uzemljeno, rizik od strujnog udara je povećan.
- Ne izlažite električne alate kiši ili vlažnim uslovima.** Prodiranje vode u električni alat povećava rizik od strujnog udara.
- Ne rukujte nepravilno kablom. Nemojte nikad koristiti kabl za nošenje, povlačenje ili izvlačenje utikača električnog alata. Kabl udaljite od izvora toplote, ulja, oštih ivica ili pokretnih delova. Oštećeni ili zapleteni kabl povećava rizik od strujnog udara.**
- Pri upotrebi električnog alata na otvorenom prostoru, koristite produžni kabl koji je podesan za upotrebu na otvorenom prostoru.** Upotreba produžnog

kabla koji je pogodan za upotrebu na otvorenom smanjuje rizik od strujnog udara.

- Ukoliko se ne može izbegnuti upotreba električnog alata na vlažnom mestu, koristite napajanje sa FID zaštitnom sklopkom za zaštitu od struje u slučaju kvara.** Upotreba FID sklopke umanjuje opasnost od električnog udara.

3) Lična bezbednost

- Budite pažljivi, gledajte šta radite i savesno radite sa električnim alatom. Nemojte da koristite električni alat ako ste umorni ili pod dejstvom lekova, alkohola ili droga.** Trenutak nepažnje pri radu sa električnim alatom može dovesti do ozbiljnih telesnih povreda.
 - Nosite ličnu zaštitnu opremu. Uvek nosite zaštitu za oči.** Zaštitna oprema, kao što su maska za prašinu, zaštitna obuča sa đonom koji se ne kliza, kaciga ili zaštita za sluh, koja se koristi pod odgovarajućim uslovima, smanjuje telesne povrede.
 - Sprečite nenamerno pokretanje. Pobrinite se da prekidač bude isključen pre povezivanja električnog napajanja i/ili baterije, uzimanja uređaja ili nošenja alata.** Nošenje električnog alata sa prstom na prekidaču ili električnih alata sa prekidačem koji su priključeni na napajanje izaziva nezgode.
 - Uklonite ključ za podešavanje ili ključ za pritezanje pre uključivanja električnog alata.** Ključ za pritezanje ili podešavanje koji je ostao u rotirajućem delu električnog alata može da dovede do telesne povrede.
 - Ne posežite van domašaja. Održavajte stabilan položaj i ravnotežu u svakom trenutku.** Time se obezbeđuje bolja kontrola nad električnim alatom u neočekivanim situacijama.
 - Nosite odgovarajuću odeću. Ne nosite široku odeću ili nakit. Kosu, odeću i rukavice udaljite od pokretnih delova.** Široka odeća, nakit ili duga kosa mogu da se uhvate u pokretne delove.
 - Ako postoje priključni uređaji za izbacivanje prašine i oprema za njeno sakupljanje, pobrinite se da budu priključeni i da se pravilno koriste.** Upotreba uređaja za sakupljanje prašine može smanjiti opasnosti vezane uz prašinu.
 - Nemojte dozvoliti da vam znanje dobijeno učestalom upotrebom alata dovede do stanja samouverenosti i ignorirate principe bezbednosti alata.** Nepažljiva akcija može prouzrokovati ozbiljne povrede u deliću sekunde.
- #### 4) Upotreba i održavanje električnih alata
- Ne preopterećujte električni alat. Koristite odgovarajući električni alat za svoj rad.** Pravilan električni alat će bolje i bezbednije, i u predviđenoj meri, obaviti posao za koji je konstruisan.
 - Ne koristite električni alat čiji prekidač ne može da se uključi i isključi.** Svaki električni alat koji se ne može kontrolisati putem prekidača je opasan i mora se popraviti.

- c) **Izvućite utikač iz izvora napajanja i/ili izvadite bateriju iz električnog alata, ako se može izvaditi, pre vršenja bilo kakvih podešavanja, zamene pribora ili odlaganja električnog alata.** Takve preventivne bezbednosne mere smanjuju opasnost od slučajnog pokretanja električnog alata.
- d) **Nekorišćene električne alate čuvajte van domašaja dece i nemojte dozvoliti osobama koje nisu upoznate sa ovim električnim alatom ili ovim uputstvima da rukuju električnim alatom.** Električni alati su opasni u rukama nevestih korisnika.
- e) **Održavajte električne alate i pribore. Proverite da li su pokretni delovi centrirani ili blokirani, da li su delovi polomljeni i da li postoji bilo koje drugo stanje koje može uticati na rad električnih alata. Ako je oštećen, postarajte se da se električni alat popravi pre upotrebe.** Mnoge nezgode su izazvane loše održanim električnim alatima.
- f) **Rezne alate održavajte tako da budu oštri i čisti.** Pravilno održavani rezni alati sa oštrim reznim ivicama ređe se blokiraju i lakše se kontrolišu.
- g) **Koristite električni alat, pribor, nastavke itd. u skladu sa ovim uputstvima, uzimajući u obzir radne uslove i rad koji treba obaviti.** Korišćenje električnog alata za radove za koje nije namenjen može dovesti do opasne situacije.
- h) **Drške i površine za hvatanje moraju da budu suvi, čisti, nezaprljane uljem i mašću.** Klizave drške i površine za hvatanje ne omogućavaju bezbedno rukovanje i kontrolu nad alatom u neočekivanim situacijama.

5) Servis

- a) **Postarajte se da vaš električni alat servisira kvalifikovani servisni tehničar koji će koristiti samo originalne rezervne delove.** Time se osigurava bezbednost električnog alata.

Bezbednosna upozorenja za mašine za odsecanje

- a) **Vi i posmatrač treba da se udaljite od ravni rotiranja diska.** Štitnici su pomoćna sredstva za zaštitu rukovaoca od komadića slomljenog diska i slučajnog dodira sa diskom.
- b) **Koristite samo spojene i ojačane ili dijamantske diskove za odsecanje za vaš električni alat. Ako neki pribor može da se priključi na vaš električni alat, to ne znači da osigurava bezbedan rad.**
NAPOMENA: Termini spojeno i ojačano ili dijamantski se koristi u skladu sa primenom a u zavisnosti od oznake na alatu.
- c) **Nominalna brzina pribora mora da bude minimalno jednaka maksimalnoj brzini koja je označena na električnom alatu.** Pribori se kreću brže od njihove nominalne brzine i mogu da se polome i razlete u komadićima.
- d) **Diskovi se moraju koristiti samo za preporučene primene. Na primer: Nemojte brusiti bočnom stranom reznog diska.** Abrazivni rezni diskovi su namenjeni za periferijsko brušenje, pa dejstvo bočnih sila na takve diskove može izazvati njihovo lomljenje.
- e) **Za izabrani disk uvek koristite neoštećene prirubnice diskova, odgovarajućeg prečnika.** Pravilno izabrane prirubnice diskova podupiru disk i smanjuju mogućnost loma diska.
- f) **Spoljašnji prečnik i debljina pribora moraju da odgovaraju nominalnom kapacitetu vašeg električnog alata.** Pogrešno dimenzionisan pribor ne može se adekvatno štititi ili kontrolisati.
- g) **Priključna veličina diskova i prirubnice moraju da odgovaraju vretenu električnog alata.** Diskovi i prirubnice koji ne odgovaraju montažnom delu električnog alata biće izbačeni iz ravnoteže, jako će vibrirati i mogu dovesti do gubitka kontrole.
- h) **Ne koristite oštećene diskove. Pre svake upotrebe proverite da li na disku postoje naprsline ili oštećenja. Ako električni alat ili disk padne, proverite da li postoje oštećenja ili instalirajte neoštećeni disk. Nakon provere i instaliranja diska, vi i ostali posmatrač treba da se udaljite od ravni rotiranja diska, a zatim pokrenite električni alat sa maksimalnom brzinom opterećenja i pustite ga da radi jedan minut.** Oštećeni diskovi bi se normalno polomili tokom ovog vremena testiranja.
- i) **Nosite ličnu zaštitnu opremu. U zavisnosti od primene, koristite štitnik za lice ili zaštitne naočare. Ako je potrebno, nosite masku za zaštitu od prašine, štitnike za sluh, rukavice i kećelju koja može da zaustavi male abrazivne čestice ili deliće radnog komada. Zaštita za oči mora da bude u stanju da zaustavi leteće opiljke koji se stvaraju pri raznim operacijama. Maska za prašinu ili respirator moraju da budu u stanju da filtriraju čestice koje se stvaraju dok radite.** Duže izlaganje visokom nivou buke može dovesti do gubitka sluha.
- j) **Udaljite posmatrača na bezbednu udaljenost od radnog područja. Svako ko ulazi u radno područje mora da nosi ličnu zaštitnu opremu.** Komadići predmeta obrade ili polomljenog diska mogu da se razlete i izazovu povredu van neposrednog područja rada.
- k) **Kabl udaljite od rotirajućeg pribora.** Ako izgubite kontrolu, kabl se može preseći ili zaglaviti, a vaša šaka ili ruka se mogu uvući u rotirajući disk.
- l) **Redovno čistite ventilacione otvore električnog alata.** Ventilator motora može uvlačiti prašinu u kućište, a preveliko nagomilavanje metalne prašine može izazvati električne opasnosti.
- m) **Ne radite sa električnim alatom u blizini zapaljivih materijala. Ne koristite električni alat dok je stavljen na zapaljivu površinu kao što je drvo.** Varnice bi mogle da upale takve materijale.

- n) **Nemojte da koristite pribor za koji je potrebna rashladna tečnost.** Korišćenje vode ili drugih tečnih rashladnih sredstava može izazvati električni udar.

Povratni udar i povezana upozorenja

Povratni udar predstavlja iznenadnu reakciju koja se javlja kada se rotirajući disk uklješti ili ukopa. Uklještenje ili ukopavanje prouzrokuje naglo zaustavljanje rotirajućeg diska što zauzvrat prouzrokuje nekontrolisano izbacivanje jedinice naviše prema operateru.

Na primer, ako se abrazivni disk ukopa ili uklješti u predmet obrade, ivica diska koja ulazi u tačku uklještenja može da zaroni u površinu materijala izazivajući izvlačenje ili odskakanje diska. Pod takvim uslovima, može doći do loma abrazivnih diskova.

Povratni udar je rezultat loše upotrebe alata i/ili nepravilnih radnih procedura ili uslova i može se izbegnuti preduzimanjem odgovarajućih mera opreza koje su navedene u nastavku.

- a) **Čvrsto držite alat, a telo i ruku postavite tako da može izdržati sile povratnog udara.** Rukovaoc može da iskontroliše sile povratnog udara naviše ako preduzme odgovarajuće mere opreza.
- b) **Ne zauzimajte položaj u liniji sa rotirajućim diskom.** Ako se desi povratni udar, onda se jedinica pokreće naviše prema operateru.
- c) **Nemojte pričvršćivati lanac testere, nož za drvorez, segmentiran dijamantski disk sa obodnim zazorom većim od 10 mm ili list testere sa zupcima.** Takve testere često stvaraju povratni udar i dovode do gubitka kontrole.
- d) **Ne "ometajte" disk i ne primenjujte preveliki pritisak. Ne pokušavajte da napravite previše duboki rez.** Prenaprezanje diska povećava opterećenje i sklonost ka uvrtnanju i blokiranju diska u rezu i mogućnosti povratnog udara ili lomljenja diska.
- e) **Kada se disk blokira ili ako se rezanje iz nekog razloga prekine, isključite alat i ne pomerajte ga dok se disk potpuno ne zaustavi. Nikad ne pokušavajte da uklonite disk iz reza dok se disk vrti, jer to može izazvati povratni udar.** Proverite i preduzmite korektivne mere da biste eliminisali razlog blokiranja diska.
- f) **Ne započinite ponovo rezanje u predmetu obrade. Sačekajte da disk dostigne punu brzinu i pažljivo ponovo uđite u rez.** Disk se može blokirati, podići ili izazvati povratni udar ako se električni alat ponovo pokrene u predmetu obrade.
- g) **Velike predmete obrade osigurajte da bi se opasnost od uklještenja diska i povratnog udara svela na najmanju meru. Veliki predmeti imaju tendenciju da uležu pod sopstvenom težinom.** Sredstva za osiguranje se moraju postaviti ispod predmeta obrade, u blizini linije rezanja i u blizini ivice predmeta obrade, sa obe strane diska.

Dodatna sigurnosna upozorenja za testere za sečenje metala

- Tokom rada izbegavajte udaranje diska ili njegovo grubo tretiranje. U slučaju da se to desi, zaustavite alat i proverite rezni disk.
- Ne koristite alat dok stojite u liniji sa reznim diskom. Udaljite druge ljude.
- Pazite na strugotine i materijal koji se seče. Oni mogu biti veoma oštri i vrući. Sačekajte da se delovi ohlade pre rukovanja.
- Deflektor iskri se zagreva tokom upotrebe. Izbegavajte dodir ili podešavanje deflektora iskri odmah nakon upotrebe.
- Isključite alat i sačekajte da se rezni disk zaustavi pre uklanjanja radnog komada ili promene podešenja.
- Nakon isključivanja nikad nemojte zaustavljati rezni disk tako što ćete pritisnuti njegovu bočnu stranu.
- Ne koristite tečnosti za rezanje. Te tečnosti mogu da se upale ili da prouzrokuju električni udar.
- Proverite da li je radni komad pravilno stegnut.
- Koristite samo rezne diskove preporučene od strane proizvođača.
- Ne koristite alate za svrhe za koje nisu namenjeni; na primer, ne koristite kružni list testere za sečenje debla ili panja.
- Maks. dozvoljena brzina reznog diska mora da bude uvek jednaka ili veća od brzine bez opterećenja alata, koja je određena na radnoj pločici.
- Ne koristite rezne diskove koji nisu usaglašeni sa dimenzijama navedenim u **Tehnički podaci**.
- Pročitajte uputstva za rad isporučena od strane proizvođača diska.
- Uverite se da je abrazivni disk pravilno namešten i pritegnut pre upotrebe.
- Neka alat radi bez opterećenja u bezbednom položaju za najmanje 30 sekundi. Ako postoji značajna vibracija ili nastane bilo kakav drugi kvar, zaustavite alat i proverite ga da utvrdite uzrok.
- Ne koristite rezne diskove za bočno brušenje.
- Ne sečite beton, ciglu, pločice ili keramičke materijale.
- Ne sečite drvo, plastiku ili sintetičke materijale.
- Ne sečite materijale od livenog gvožđa.
- Nikad ne sečite materijale od magnezijuma.
- Ne sečite električni materijal koji je pod naponom.
- Koristiti ovaj alat u području sa dobrom ventilacijom. Ne uključujte alat u blizini zapaljivih tečnosti, gasova ili prašine. Varnice ili vruća strugotina koje nastaju pri sečenju ili električni luk koji stvaraju čestice motora mogu da upale zapaljive materijale.
- Kada radite u prašnjim uslovima redovno čistite ventilacione otvore. Ako je neophodno očistite otvore, onda uvek koristite meku četku i isključite uvek prvo mašinu.
- Uvek skladištite rezne diskove dobro zaštićeno i na suvom mestu, van domašaja dece.

Preostale opasnosti

- *Sledeće opasnosti su specifične za upotrebu ovih mašina:*
 - Povrede izazvane dodirivanjem rotirajućih delova.
 - Povrede izazvane uništavanjem reznog diska.
- *Ove opasnosti su najevidentnije:*
 - U opsegu rada
 - U opsegu rotirajućih delova mašine
- *I pored primene relevantnih bezbednosnih propisa i implementacije bezbednosnih uređaja, izvesne preostale opasnosti se ne mogu izbeći. To su:*
 - Slabljenje sluha.
 - Opasnost od nesrećnih slučajeva izazvanih nepokrivenim delovima rotirajućeg reznog lista.
 - Opasnost od povrede prilikom promene lista.
 - Opasnost od prignječenja prstiju prilikom otvaranja štitnika.

Električna bezbednost

Električni motor je projektovan samo za jedan napon. Uvek proverite da li napon izvora napajanja odgovara naponu na natpisnoj pločici uređaja.



Vaš DEWALT alat je dvostruko izolovan u skladu sa EN62841; zato nije potreban kabl za uzemljenje.



UPOZORENJE: Uređaji na 115 V moraju da se uključuju preko izolacionog transformatora za zaštitu od greške sa uzemljenim kablom između namotaja primara i namotaja sekundara.

U slučaju da se kabl ošteti, mora se zameniti specijalnim kablom koji se može nabaviti preko DEWALT servisne mreže.

Zamena utikača

(samo Velika Britanija i Irska)

Ako treba namestiti novi mrežni utikač:

- *Bezbedno odložite stari utikač.*
- *Braon provodnik povežite na kontakt za fazu u novom utikaču.*
- *Povežite plavi provodnik na neutralni kontakt.*



UPOZORENJE: Ne treba povezivati kontakt za uzemljenje.

Pratite uputstva koja se isporučuju uz utikače dobrog kvaliteta. Preporučeni osigurač: 13 A.

Korišćenje produžnog kabla

Ako je potreban produžni kabl, koristite odobreni 3-žilni produžni kabl koji je podesan za ulaznu snagu ovog alata (pogledajte **tehničke podatke**). Minimalni poprečni presek provodnika je 1,5 mm²; maksimalna dužina je 30 m.

Ako koristite kablovski kotur, uvek potpuno odmotajte kabl.

Sadržaj pakovanja

Ovo pakovanje sadrži:

- 1 Testera za sečenje metala
- 1 Rezni disk
- 1 Imbus ključ
- 1 Uputstvo za upotrebu

- *Proverite da li postoje transportna oštećenja na alatu, njegovim delovima ili priboru.*
- *Pre rada sa ovim alatom treba pažljivo pročitati i razumeti ovo uputstvo.*

Oznake na alatu

Na alatu se nalaze sledeći piktogrami:



Pre upotrebe pročitajte uputstvo za upotrebu.



Nosite zaštitu za sluh.



Nosite zaštitu za oči.



Prečnik otvora

Pozicija datumske šifre (sl. A)

Datumska šifra **28**, koja sadrži i godinu proizvodnje, odštampana je na kućištu.

Primer:

2017 XX XX

Godina proizvodnje

Opis (sl. A, G)



UPOZORENJE: Nikad ne modifikujte električni alat ili njegove delove. Može doći do oštećenja ili telesne povrede.

- | | |
|--------------------------|---|
| 1 Trn za fiksiranje | 11 Štitnik iskri |
| 2 Vijak deflektora iskri | 12 Poluga za blokadu diska |
| 3 Deflektor iskri | 13 Prekidač za uključivanje i isključivanje |
| 4 Osnova | 14 Otvor za katanac |
| 5 Graničnik | 15 Zavrtnaj za dodatni disk |
| 6 Stega | 16 Podloška zavrtnja za dodatni disk |
| 7 8 mm imbus ključ | 17 Stezaljka za brzu zamenu diska (sl. G) |
| 8 Ručica za obrtanje | |
| 9 Poluga stege | |
| 10 Disk | |

Namena

Vaša D28715 testera za sečenje metala je konstruisana za sečenje čeličnih materijala različitog oblika.

NE koristite u uslovima vlage ili u prisustvu zapaljivih tečnosti ili gasova. D28715 testera za sečenje metala je profesionalni električni alat.

NE dozvoljavajte deci da se približavaju alatu. Nadzor je obavezan ako sa ovim alatom radi neiskusno lice.

- **Mala deca i nemoćni.** Ovaj uređaj nije predviđen za korišćenje od strane male dece ili nemoćnih lica bez nadzora.
- Ovaj proizvod nije namenjen da ga koriste lica (uključujući i deca) sa ograničenim fizičkim, senzoričkim ili mentalnim sposobnostima, ili neobučene ili neiskusne osobe, osim ako su pod nadzorom ili su dobile uputstva o upotrebi uređaja

od osobe koja je zadužena za njihovu bezbednost. Deca se uvek moraju nadzirati kako ne bi ostala sama sa proizvodom.

Priključivanje na električnu struju

Električna struja koja se koristi sa ovom mašinom mora da bude opremljena sa osiguračem od 16 A sa vremenskim kašnjenjem.

Padovi napona

Prilikom opterećenja električne mreže alat prouzrokuje padove napona. Pod nepovoljnim uslovima električnog napajanja, ostala oprema može da bude pod uticajem zbog toga. Ako je impedansa sistema električnog napajanja niža od 0,25 Ω, onda postoji mala verovatnoća da se dešavaju smetnje.

RAD

Uputstvo za upotrebu



UPOZORENJE: Uvek vodite računa o bezbednosnim merama i primenljivim propisima.



UPOZORENJE: Radi smanjenja opasnosti od povreda, isključite uređaj i izvucite utikač alata iz izvora napajanja pre bilo kakvih podešavanja ili uklanjanja/postavljanja priključaka ili pribora. Uverite se da je prekidač za uključivanje i isključivanje u položaju OFF (isključeno). Slučajno pokretanje može dovesti do povrede.

Pravilan položaj ruke (sl. B)



UPOZORENJE: Radi smanjenja opasnosti od ozbiljnih telesnih povreda, **UVEK** primenjujte pravilan položaj ruke kao što je pokazano na slici.



UPOZORENJE: Radi smanjenja opasnosti od ozbiljnih telesnih povreda, **UVEK** sigurno držite alat i budite pripravi za iznenadnu reakciju.

Pravilan položaj ruke znači da jednom rukom treba uhvatiti glavnu ručku **29**, a drugom navoditi radni komad.

Funkcija mekog starta

Relej sa vremenskim kašnjenjem (TDR)

Funkcija mekog starta omogućava postepeno povećanje brzine preko 300 ms kako bi se izbeglo trzanje pri pokretanju. Ova funkcija je naročito korisna kada je vrednost instaliranog osigurača preniska ili nije inertnog karaktera.

Kapacitet rezanja

Široko otvaranje stege i visoka obrtna tačka obezbeđuju kapacitet rezanja za mnogo velikih komada. Koristite tabelu kapaciteta rezanja da biste utvrdili ukupnu maksimalnu veličinu rezanja koji se mogu napraviti novim diskom.



OPREZ: Određene velike i kružne predmete ili predmete nepravilnog oblika će možda zahtevati dodatna sredstva za držanje, ukoliko se ne mogu bezbedno stegnuti u stegi.



OPREZ: Ne sečite magnezijum sa ovim alatom. Može doći do oštećenja testere i telesne povrede.

Za nošenje (sl. A)

Preklopite naniže jedinicu tako da je možete nositi. Gurnite trn za fiksiranje **1** za fiksiranje ručice.

Otključavanje (sl. A)

Za otključavanje alata i dizanje glave pritisnite blago ručicu motora i izvucite van trn za fiksiranje **1**. Zatim će ručica motora da se zakrene naviše.

Stezanje i oslanjanje materijala (sl. C, D)

- Uglovi se najbolje stežu i seču ako se oba stopala oslanjanju naspram osnove.
- Možete koristiti odstojni blok **18** koji je neznatno tesniji od radnog komada **20** za uvećanje upotrebe diska (sl. C).
- Dugački radni komadi moraju da budu oslonjeni od strane bloka **19** tako da ostanu u ravni sa gornjim delom osnove (sl. D). Odsečeni kraj **20** mora slobodno da padne naniže da biste izbegli uklještenje diska.

Podešavanje deflektora iskri (sl. A)

Za najbolje odbijanje iskri od osoba u okolini i materijala olabavite vijak **2**, podesite deflektor iskri **3** a onda pritegnite vijak.

NAPOMENA: Opasnost od oštećenja imovine. Ne dozvolite da kabl dođe u dodir sa deflektorom ili iskrama, jer može nastati oštećenje kabla.

Rukovanje stegom (sl. E)

Stega ima funkciju brzog premeštanja. Za oslobađanje stege **6** kada je stegnuta čvrsto, okrećite ručicu za obrtanje **8** ulevo jedan ili dva okretaja za oslobađanje pritiska stezanja. Podignite polugu stege **9** naviše. Izvucite sklop ručice za obrtanje vani po želji. Stega može da se gurne u radni komad bez obrtanja. Spustite polugu stega a zatim pritegnite stegu na radnom komadu pomoću ručice za obrtanje.

Rukovanje graničnikom (sl. E)



UPOZORENJE: Radi smanjenja opasnosti od povreda, isključite uređaj i izvucite utikač mašine iz izvora napajanja pre postavljanja i uklanjanja pribora, pre podešavanja ili promene konfiguracije, kao i pre popravke. Uverite se da je prekidač za uključivanje i isključivanje u položaju OFF (isključeno). Slučajno pokretanje može dovesti do povrede.

Graničnik **5** ne zahteva nikakav alat za podešavanje. Poluga stega za brzo oslobađanje **21** otključava i zaključava graničnik. Kada je poluga rotirana skroz prema napred, onda je graničnik otključan. Zatim se graničnik može pomerati slobodno napred, nazad ili rotirati da biste omogućili najbolji položaj sečenja za novi disk i dok se disk troši.

Rotiranje poluge skroz do kraja unazad zaključava graničnik u odabranom položaju. Ako donje stopalo poluge nije horizontalno (paralelno sa osnovom), onda graničnik nije zaključan. Poluga zaključava graničnik samo kada postoji snažan otpor prilikom pomeranja unazad. Ako otpor nije snažan, onda podesite silu stezanja tako što ćete pritegnuti neznatno dva zavrtnja **22** koja drže graničnik za osnovu. Probajte ponovnim stezanjem i pokušajem premeštanja graničnika.

Podešavanje ugla graničnika (sl. F)



UPOZORENJE: Radi smanjenja opasnosti od povreda, isključite uređaj i izvucite utikač mašine iz izvora napajanja pre postavljanja i uklanjanja pribora, pre podešavanja ili promene konfiguracije, kao i pre popravke. Uverite se da je prekidač za uključivanje i isključivanje u položaju OFF (isključeno). Slučajno pokretanje može dovesti do povrede.

Indikator podešavanja ugla **23** je deo sistema stezanja graničnika. Poravnajte željenu liniju indikatora ugla sa ivicom preseza **24** u osnovi.

Za precizniji ugaoni rez

1. Otključajte graničnik.
2. Gurnite ručicu naniže dok disk ne počne da štrči u osnovi.
3. Postavite ugaonik **25** naspram diska i podesite graničnik naspram ugaonika.
4. Zaključajte graničnik u položaj.

Korišćenje (sl. A, B)

Pogledajte sliku B za pravilan položaj tela tokom upotrebe.

Da biste pokrenuli alat, pritisnite prekidač za uključivanje i isključivanje **13**. Da biste isključili alat, pustite prekidač za uključivanje i isključivanje. Držite ruke i materijal dalje od diska dok se ne zaustavi do kraja.

Da biste sprečili neovlašćenu upotrebu alata instalirajte standardan katanac (ne isporučuje se) u otvor za katanac **14**, koji je smešten u prekidaču.

Skidanje i postavljanje diskova

(sl. A, G)



UPOZORENJE: Radi smanjenja opasnosti od povreda, isključite uređaj i izvucite utikač mašine iz izvora napajanja pre postavljanja i uklanjanja pribora, pre podešavanja ili promene konfiguracije, kao i pre popravke. Uverite se da je prekidač za uključivanje i isključivanje u položaju OFF (isključeno). Slučajno pokretanje može dovesti do povrede.

Stezaljka za brzu zamenu diska ne zahteva alat za zamenu diska.

1. Pritisnite unutra polugu za blokadu diska **12** i okrećite rukom disk **10** dok se poluga za blokadu diska ne aktivira u unutrašnjosti prirubnice **26** za blokadu diska. Olabavite stezaljku za brzu zamenu diska **17** ulevo. Stezaljka ima desni navoj.
2. Rukom skinite stezaljku za brzu zamenu diska **17**, podlošku za stezanje diska **27** i stari disk **10**.
3. Uverite se da je površina prirubnice čista i ravna. Instalirajte novi abrazivni disk obrnutim redosledom gore navedenih koraka.
4. Pritegnite polugu za brzu zamenu diska udesno dok dugme ne klikne najmanje tri puta, da biste se uverili da je dugme pritegnuto. Poluga za brzu zamenu diska ne može da se prekomerno zategne.

NAPOMENA: Nemojte prekomerno stegnuti zavrtnaj.

U poledini ručice motora su skladišteni dodatni zavrtnaj za

disk **15** i podloška zavrtnja za disk **16**. Zavrtnaj i podloška moraju da se koriste zajedno za bezbedno stezanje diska.



UPOZORENJE: Opasnost od telesne povrede. Proverite radnu površinu na koju se testera za sečenje metala oslanja prilikom stavljanje novog abrazivnog diska. Postoji mogućnost da disk dođe u dodir SA BILO KOJI DELOM ILI STRUKTUROM KOJA SE PRODUŽAVA IZNAD radne površine (ispod osnove) kada je ručica spuštena do kraja.

Montaža (sl. H, I)



OPREZ: Alat mora da bude oslonjen na stabilnu, ravnu, neklizajuću površinu da bi se sprečilo neočekivano kretanje prilikom rada.

Postupak za trajnu montažu

1. Izbušite četiri rupe 8 mm kroz radnu površinu (sl. H).
2. Utaknite vijke 1/4–20 kroz rupe u osnovi i kroz rupe u montažnoj površini. Približna dužina vijaka treba da bude debljini montažne površine plus 102 mm.

Montaža na podlogu

1. Isečite dve ploče širine približno 508 x 50,8 x 101,6 mm.
2. Postavite testeru za sečenje metala na željeno mesto.
3. Postavite ploče jednu pored druge i ekserom ih zakucajte na radnu površinu (sl. I).

Radni saveti za preciznije rezanje

- Dozvolite disku da vrši sečenje. Prekomerna sila prouzrokuje gledanje diska čime se smanjuje efikasnost sečenje i/ili savijanje diska koje prouzrokuje neprecizna sečenja.
- Pravilno podesite ugaonik graničnika.
- Uverite se da materijal leži ravno po celoj površini osnove.
- Pravilno stegnite materijal da biste izbegli pomeranje i vibracije.

ODRŽAVANJE

Vaš DEWALT električni alat je dizajniran za rad u dužem vremenskom periodu sa minimalnim zahtevima u pogledu održavanja. Kontinuirani zadovoljavajući rad zavisi od pravilnog održavanja alata i redovnog čišćenja.



UPOZORENJE: Radi smanjenja opasnosti od povreda, isključite uređaj i izvucite utikač alata iz izvora napajanja pre bilo kakvih podešavanja ili uklanjanja/postavljanja priključaka ili pribora. Uverite se da je prekidač za uključivanje i isključivanje u položaju OFF (isključeno). Slučajno pokretanje može dovesti do povrede.



Podmazivanje

U uređaju su korišćeni kuglični ležajevi zatvorenog tipa, koji su podmazani i hermetički zatvoreni. Takvi ležajevi su podmazani u fabrici, a napunjena količina maziva će potrajati do kraja radnog veka testere za sečenje metala.



Čišćenje



UPOZORENJE: *Suvim vazduhom izduvajte prašinu iz glavnog kućišta i iz ventilacionih otvora zavisno od sakupljanja prašine. Nosite odobrenu zaštitu za oči i odobrenu zaštitu od prašine pri obavljanju ovog postupka.*



UPOZORENJE: *Nikad ne koristite rastvarače ili druga agresivna hemijska sredstva za čišćenje nemetalnih delova alata. Te hemikalije mogu da oslabe materijale koji se koriste za nemetalne delove. Koristite krpu navlaženu vodom i blagim sapunom. Nikad nemojte dozvoliti da voda prođe u alat; nikad ne uranjajte bilo koji deo alata u tečnost.*

Opciona dodatna oprema i pribor



UPOZORENJE: *S obzirom da dodatna oprema i pribor, osim onih koje nudi DEWALT, nisu bili testirani sa ovim proizvodom, korišćenje takvih pribora i dodatne opreme sa ovim alatom bi moglo biti opasno. Da bi se smanjila opasnost od povreda, sa ovim proizvodom treba koristiti samo pribor i dodatnu opremu koje je preporučio DEWALT.*

Za više informacija o prikladnim priborima obratite se vašem distributeru.

Koristite samo organski spojeni diskove visoke jačine tipa 1 sa nominalnog brzinom od 4100 o/min ili veće.

Zaštita životne sredine



Odvojeno sakupljanje. Proizvodi i baterije označene ovim simbolom ne smeju da budu odloženi sa otpadom iz domaćinstva. Proizvodi i baterije sadrže materijale koji se mogu reciklirati, smanjujući time

potražnju za sirovinama. Reciklirajte električne proizvode i baterije u skladu sa lokalnim propisima. Više informacija možete naći na www.2helpU.com.

ПИЛА ЗА ОТСЕКУВАЊЕ 355 ММ НА ТЕШКИ МАТЕРИЈАЛИ СО СТЕГА ЗА БРЗА ЗАМЕНА D28715

Ви честитаме!

Избравте алатка од DEWALT. Годишните на искуство, темелниот развој на производи и иновативноста го прават DEWALT еден од најдоверливите партнери на корисниците на професионални електрични алатки.

Технички податоци

		D28715	D28715LX
Напон	V _{AC}	230	115
Обединето Кралство и Ирска	V _{AC}	230	115
Тип		2	2
Влезна моќност	W	2200	2200
Брзина без оптоварување	min ⁻¹	4000	4000
Минимална прериферна сила на резниот диск	m/s	80	80
Дијаметар на дискот	mm	355	355
Отвор на дискот	mm	25,4	25,4
Дебелина на телото на дискот	mm	3,1	3,1
Големина на навртката со навој на вретеното		M10	M10

Тип на резниот диск прав, без жлебови

Капацитет за напречно сечење под 90°

кружно	mm	110
квадратно	mm	110 × 110
правоаголно	mm	100 × 200
аголно	mm	140 × 140

Капацитет за напречно сечење под 45°

кружно	mm	110
квадратно	mm	110 × 110
правоаголно	mm	100 × 140
аголно	mm	120 × 120

Тежина

	kg	18,5	18,5
--	----	------	------

Вредност на врева и вредност на вибрации (векторска сума по три оски) според EN62841-3-10:

L _{PK} (ниво на звучен притисок на емисија)	dB(A)	100	98
L _{WA} (ниво на звучна моќност)	dB(A)	112	111
K (отстапување за дадено ниво на звук)	dB(A)	3	3
Вредност на емисија на вибрации a _h =	m/s ²	6,2	5,3
Отстапување K =	m/s ²	1,5	1,5

Нивото на емисија на вибрации дадено во оваа табела е измерено во склад со стандардизирираниот тест даден во

EN62841 и може да се употребува за споредување на една алатка со друга. Може да се употребува за прелиминарна проценка на изложеност на вибрации.



ПРЕДУПРЕДУВАЊЕ: Декларираното ниво на емисија на вибрации е за главните режими на работа на алатката. Меѓутоа, доколку алатката се употребува за други намени, со други додатоци или лошо се одржува, емисијата на вибрации може да се разликува. Ова може значително да го зголеми нивото на изложеност на вибрации во текот на целокупниот период на работа.

Процентата на нивото на изложеност на вибрации исто така треба да го земе во предвид времето кога алатката е исклучена или кога е вклучена но со неа не се извршува работа.

Ова може значително да го намали нивото на изложеност на вибрации во текот на целокупниот период на работа.

За да се заштити работникот од последиците на вибрации, треба да се препознаат дополнителни мерки за безбедност како што се: одржување на алатката и додатоците, затоплување на рацете, организација на работните задачи.

ЕК-Декларација за сообразност

Директива за машини



Пила за отсекување D28715

DEWALT декларира дека производите опишани под

Технички податоци се во склад со:

2006/42/EK, EN62841-1:2015, EN62841-3-10:2015.

Овие производи исто така се во склад со Директивата 2014/30/EU и 2011/65/EY. За повеќе информации Ве молиме да стапите во контакт со DEWALT преку следнава адреса или да погледнете од другата страна на упатството.

Долу потпишаниот е одговорен за составување на техничките податоци и ја дава оваа декларација во име на DEWALT.

Маркус Ромпел
Директор на инженеринг
DEWALT, Richard-Klinger-Straße 11,
D-65510, Идштајн, Германија
02.11.2016



ПРЕДУПРЕДУВАЊЕ: За да го намалите ризикот од пожар, прочитајте го упатството за употреба.

Дефиниции: Насоки за безбедна употреба

Долунаведените дефиниции го опишуваат нивото на сериозност на секој сигнален збор. Ве молиме да го прочитате упатството и да обрнете внимание на овие симболи.



ОПАСНОСТ: Означува ситуација на непосредна опасност која, доколку не се избегне, **ќе** предизвика **смрт или сериозна повреда**.



ПРЕДУПРЕДУВАЊЕ: Означува ситуација на потенцијална опасност која, доколку не се избегне, **би можела** да предизвика **смрт или сериозна повреда**.



ПРЕТПАЗЛИВОСТ: Означува ситуација на потенцијална опасност која, доколку не се избегне, **може** да предизвика **помала или средна повреда**.

ИЗВЕСТУВАЊЕ: Означува начин на работење кој **не е поврзан со повреда на ракувачот** и кој, доколку не се избегне, **може** да предизвика **оштетување на имот**.



Означува ризик од електричен удар.



Означува ризик од пожар.

Општи мерки за безбедност при употреба на електрични алатки



ПРЕДУПРЕДУВАЊЕ: Прочитајте ги сите мерки за претпазливост, скици и технички карактеристики што ќе ги добиете со оваа електрична алатка. Непридржување кон предупредувањата наведени подолу може да доведе до електричен удар, пожар или сериозна повреда.

СОЧУВАЈТЕ ГИ СИТЕ ПРЕДУПРЕДУВАЊА ЗА БЕЗБЕДНОСТ И УПАТСТВА ЗА ИДНО ПРЕГЛЕДУВАЊЕ

Терминот „електрична алатка“ во предупредувањата се однесува на вашата електрична алатка која работи на струја (преку кабел), или на електрична алатка која работи на батерија (без кабел).

1) Безбедност на работното место

- Одржувајте го работното место чисто и добро осветлено. Пренатрупани и темни места се причина за незгоди.
- Немојте да работите со електрични алатки во експлозивни окружувања, какви што постојат кога има присуство на запалливи течности, гасови или честички. Електричните алатки произведуваат искри што можат да ги запалат честичките или испарувањата.
- Држете ги децата и присутните лица настрана додека употребувате електрична алатка.

Одвлекување на вниманието може да предизвика да изгубите контрола.

2) Безбедност од електричен удар

- Приклучокот на електричната алатка мора да се совпаѓа со приклучницата. Никогаш не го преправајте приклучокот. Не употребувајте адаптерски приклучоци со заземјени електрични алатки. Непреправените приклучоци и соодветните приклучници ќе го намалат ризикот од електричен удар.
- Избегнувајте телесен контакт со заземјени површини како што се цевки, радијатори, шпорети или фрижидери. Има зголемен ризик од електричен удар ако вашето тело е заземјено.
- Не ги изложувајте електричните алатки на дожд или влажност. Навлегувањето на вода во електричната алатка го зголемува ризикот од електричен удар.
- Употребувајте го правилно кабелот. Никогаш не го употребувајте кабелот за носење, влечење или исклучување на електричната алатка. Држете го кабелот настрана од топлина, масло, остри рабови или подвижни делови. Оштетените или заплетканите кабливи го зголемуваат ризикот од електричен удар.
- Кога работите со електрична алатка надвор, употребувајте продолжен кабел кој е соодветен за надворешна употреба. Употребата на кабел што е соодветен за надворешна употреба го намалува ризикот од електричен удар.
- Доколку работењето со електрична алатка во влажна средина не може да се избегне, употребувајте заштитна диференцијална (FID) склопка. Употребата на заштитна диференцијална (FID) склопка го намалува ризикот од електричен удар.

3) Лична безбедност

- Бидете претпазливи, внимавајте што правите и користете логика кога работите со електрична алатка. Не употребувајте електрична алатка кога сте уморни или кога сте под влијание на дрога, алкохол или лекови. Еден момент на невнимание за време на работење со електрична алатка може да доведе до сериозна лична повреда.
- Носете опрема за лична заштита. Секогаш носете заштита за очите. Заштитната опрема, како што се маски против прав, нелизгачки сигурносни обувки, шлемови или штитници за слухот, ќе го намали бројот на повреди кога се употребува за соодветни работни услови.
- Спречете ненамерно вклучување на алатката. Обезбедете прекинувачот да биде во исклучена положба пред да ја приклучите алатката на извор на струја и/или на батериски пакет,

или пред да ја подигнете или пренесувате алатката. Пренесувањето на електрични алатки со прст на прекинувачот или приклучување на извор на струја на вклучени алатки може да доведе до незгоди.

- d) **Отстранете ги сите алатки за подесување или клучеви пред да ја вклучите електричната алатка.** Клуч или алатка за подесување што е закачена на ротирачкиот дел на електричната алатка може да доведе до повреда.
- e) **Не посегайте предалеку. Цврсто стојте на земјата и бидете во рамнотежа во секое време.** Ова овозможува подобра контрола над електричната алатка во неочекувани ситуации.
- f) **Бидете соодветно облечени. Не носете широка облека или накит. Држете ги косата, облеката и ракавиците настрана од подвижните делови.** Широка облека, накитот или долгата коса може да бидат фатени во подвижните делови.
- g) **Доколку на апаратите постои можност за приклучување на опрема за извлекување и собирање на прав, обезбедете таа да биде приклучена и правилно употребувана.** Собирањето на правта може да ги намали опасностите поврзани со прав.
- h) **Не дозволувајте запознавањето здобиено со често користење на алатките да ви дозволат да се опуштите и да ги игнорирате принципите за безбедност на алатката.** Неодговорна работа може да предизвика сериозна повреда за дел од секунда.

4) Употреба и одржување на електрични алатки

- a) **Не ја употребувајте електричната алатка на сила. Употребувајте електрична алатка што е соодветна за вашата работа.** Соодветната електрична алатка ќе ја заврши работата подобро и побезбедно со брзината за која што била дизајнирана.
- b) **Не употребувајте ја електричната алатка доколку прекинувачот не ја вклучува и исклучува.** Секоја електрична алатка што не може да се контролира преку прекинувачот е опасна и мора да биде поправена.
- c) **Исклучете го приклучокот од изворот на струја и/или од батерискиот пакет, ако може да се извади, од електричната алатка пред да правите подесувања, менувате додатоци или пред да ја одложите електричната алатка.** Таквите превентивни безбедносни мерки го намалуваат ризикот за случајно вклучување на електричната алатка.
- d) **Одлагајте ги електричните алатки што не ги употребувате надвор од досег на децата и не дозволувајте да ги употребуваат лица кои не се запознаени со нивната функција и со овие**

упатства. Електричните алатки се опасни кога со нив ракуваат необучени корисници.

- e) **Одржувајте ги електричните алатки и додатоци. Проверете дали подвижните делови се лошо поставени, заглавени или оштетени, или постои друга состојба која би можела да влијае врз работењето на електричната алатка. Доколку електричната алатка е оштетена, однесете ја на поправка пред да ја употребите.** Многу незгоди се предизвикани поради лошо одржувани електрични алатки.
- f) **Одржувајте ги алатките за сечење остри и чисти.** Правилно одржуваните алатки за сечење со остри рабови за сечење имаат помала шанса да се заглават и полесно се управуваат.
- g) **Употребувајте ги електричните алатки, приборот, листовите и сл. во склад со овие упатства, имајќи ги предвид работните услови и работата која треба да се заврши.** Употребата на електрична алатка за работа што е различна од нејзината намена може да доведе до опасна ситуација.
- h) **Одржувајте ги рачките и површините за држење суви, чисти и неизвалкани со масла или масти.** Лизгави рачки и површини за држење не дозволуваат безбедно ракување и контрола на алатката во неочекувани ситуации.

5) Сервис

- a) **Вашите електрични алатки треба да ги сервисира квалификувано лице кое користи само идентични резервни делови.** Вака ќе бидете сигурни дека се одржува безбедноста на електричната алатка.

Безбедносни предупредувања за машини за отсекување

- a) **Позиционирајте се себе си и другите лица околу вас на страна од површината на ротирачкото тркало.** Штитникот помага да го заштити ракувачот од скршени делови од дискот и случаен контакт со тркалото.
- b) **Користете само споени зајакнати или дијамантски тркала за сечење за вашата алатка. Тоа што додатокот може да се прикачи на вашата електрична алатка не осигурува безбедно работење.**
НАПОМЕНА: Зборовите споено зајакнато или дијамантско се користат во зависност од ознаката на алатката.
- c) **Брзината декларирана на додатокот мора да биде барем еднаква на максималната брзина назначена на електричната алатка.** Додатоците што работат побрзо од нивната декларирана брзина можат да се скршат или да се одвојат.

- d) **Тркалата мора да се користат само за препорачаната намена. На пример: немојте да брусите со страна од резно тркало.** Резните тркала се наменети за периферално брусење, страничните сили што се додаваат на овие тркала можат да предизвикаат нивно кршење.
- e) **Секогаш употребувајте неоштетени прирабници кои се со соодветен дијаметар за избраното тркало.** Соодветните прирабници го прицврстуваат тркалото и така ја намалуваат веројатноста за негово кршење.
- f) **Надворешниот дијаметар и дебелината на додатокок мора да бидат во рамки на декларираниите можности на Вашата електрична алатка.** Додатоците со несоодветна големина не можат да бидат соодветно наместени или контролирани.
- g) **Внатрешните отвори на дисковите и прирабниците мора да одговараат на вртеното на електричната алатка.** Тркалата и прирабниците со внатрешни отвори што не се соодветни со монтираниот хардвер на електричната алатка ќе излезат од рамнотежа, претерано ќе вибрираат и може да предизвикаат губење на контрола.
- h) **Не употребувајте оштетени тркала. Пред секоја употреба проверете ги тркала за скршеници и пукнатини. Доколку електричната алатка или тркалото паднат на земја, прегледајте дали се оштетени или поставете неоштетено тркало. По прегледот и монтирањето на тркалото, обезбедете Вие и присутните лица да бидете надвор од рамнината во која работи вртечкото тркало и оставете ја алатката да работи со максимална брзина без оптоварување во траење од една минута.** Оштетените тркала обично се кршат за време на овој период на тестирање.
- i) **Носете опрема за лична заштита. Во зависност од работата, употребувајте штитник за лице или заштитни очила. По потреба, носете маска против прав, штитници за слух, ракавици и работна престилка која може да ве заштити од мали абразивни парчиња од предметот кој се обработува. Заштитата за очите мора да може да запре летечки отпаднати парчиња кои се ствараат во работењето. Маската против прав или респираторот мора да бидат во можност да ги задржат честичките кои се ствараат во работењето.** Продолжена изложеност на звук со висок интензитет може да предизвика губење на слухот.
- j) **Држете ги присутните лица на безбедна оддалеченост од работното место. Секој што ќе влезе во работниот простор мора да носи опрема за лична заштита. Парчиња од работен материјал или од скршено тркало можат да одлетаат и да предизвикаат повреда надвор од непосредниот круг на работење.**
- k) **Поставете го кабелот подалеку од вртечкиот додатокок.** Ако изгубите контрола, кабелот може да биде пресечен или закачен и вашата дланка или рака може да биде повлечена во вртечкото тркало.
- l) **Редовно чистете ги отворите за вентилација на електричната алатка.** Вентилаторот на моторот може да внесе прав во кукиштето и голема акумулација на метал во прав може да предизвика опасности поврзани со напојувањето.
- m) **Не работете со електричната алатка во близина на запалливи материјали. Не ракувајте со електричната алатка додека е поставена на запалива површина, како дрво.** Искри може да ги запалат овие материјали.
- n) **Не употребувајте додатоци што бараат течности за ладење.** Потребна на вода или други течности за ладење може да доведе до електричен удар.

Предупредувања за повратен удар и слични опасности

Повратен удар е ненадејна реакција поради приклевтено или заглавено вртечко тркало. Приклевтувањето или заглавувањето предизвикува брзо успорување на вртечкото тркало, што за возврат предизвикува неконтролираната единица за сечење да биде отфрлена нагоре кон ракувачот. На пример, доколку резното тркало е приклевтено или заглавено во обработуваниот предмет, работ на тркалото што влегува во точката на приклевтувањето може да влезе во површината на материјалот и да предизвика тркалото да испадне или да излета од алатката. Резните тркала исто така може да пукнат во овие услови.

Повратниот удар е резултат на неправилно користење на електричната алатка или на неправилни постапки или услови при работата, и може да биде избегнат доколку се применат соодветните долу наведени мерки за претпазливост.

- Држете ја цврсто електричната алатка и поставете ги телото и раката така што ќе можете да ги издржите силите од повратниот удар.** Ракувачот може да ги контролира нагорните сили на повратниот удар ако се преземат соодветни заштитни мерки.
- Не го поставувајте телото во правец на движењето на вртечкото тркало.** Доколку дојде до повратен удар, ќе ја отфрли единицата за сечење нагоре кон ракувачот.
- Не прикачувајте синџир за пила, сечило за обработка на дрво, сегментирани дијамантско тркало со периферна празнина поголема од 10 mm или назабено сечило за пила.** Таквите

сечива причинуваат постојани повратни удари и губење на контрола.

- d) **Немојте да го „набивате“ тркалото или да нанесувате преголем притисок. Не пробувајте да направите преголема длабочина при сечењето.** Преголем притисок врз тркалото го зголемува оптоварувањето и подложноста на виткање или навлегување на тркалото во материјалот што се сече и можноста за повратен удар или кршење на тркалото.
- e) **Кога тркалото навлегува во материјалот или кога прекинувате со сечењето поради каква и да е причина, исклучете ја електричната алатка и држете ја единицата за сечење неподвижна додека тркалото не престане да се врти. Никогаш не обидувајте се да го отстраните тркалото од местото на сечењето додека тркалото е во движење за да не дојде до повратен удар.** Извршете преглед и преземете мерки да се отстрани причината за заглавување на тркалото.
- f) **Немојте повторно да ја вклучувате алатката додека е во обработуваниот материјал. Пуштете тркалото да ја достигне полната брзина и внимателно навлезете во местото на сечењето.** Тркалото може да се заглави, испадне или излета поради повратен удар доколку електричната алатка се вклучи додека е во обработуваниот предмет.
- g) **Поставете потпора при обработка на преголеми предмети за да го намалите ризикот од заглавување на тркалото или повратен удар. Поголемите предмети имаат тенденција да се вдлабнуваат поради својата тежина.** Треба да се постават потпирачи под предметот на обработка блиску до линијата на сечењето од двете страни на тркалото, и блиску до рабовите на предметот.

Дополнителни мерки за безбедност при користење на пили за отсекување

- При ракување, избегнувајте да го тресете резниот диск или да вршите притисок врз него. Ако се случи тоа, исклучете ја алатката и проверете го резниот диск.
- Не ракувајте со алатката додека стоите во ред со резниот диск. Држете ги другите лица на страна од работната област.
- Бидете свесни за струготините при сечењето и материјалот што се сече. Тие можат да бидат остри и жешки. Дозволете исечените делови да се оладат пред да ракувате со нив.
- Штитникот за искри се вжештува при употреба. Избегнувајте да го допирате или прилагодувате штитникот за искри веднаш по ракувањето.

- Исклучете ја алатката и почекајте дискот за сечење на престане пред да ги помрднете предметот на обработка или промените подесување.
- По исклучување, никогаш не се обидувајте да го сопрете резниот диск со притискање на страната на дискот.
- Не употребувајте резни течности. Овие течности можат да предизвикаат електричен шок.
- Проверете предметот на обработка да биде уредно поддржан.
- Користете ги само резните дискови што се препорачани од производителот.
- Не ги употребувајте алатките за работи за кои не се наменети, на пр. не употребувајте кружни сечила на пили за сечење на гранки или трупи од дрво.
- Максималната дозволена брзина на дискови за сечење секогаш мора да биде еднаква на или поголема од брзината на ненатовареност на алатката наведена на табличката со спецификации.
- Не користете дискови за сечење кои несоодветсвуваат со димензиите наведени во **Техничките податоци**.
- Прочитајте ги упатствата за ракување што се доставени од производителот на тркалото.
- Осигурајте се дека абразивното тркало е правилно поставено и прицврстено пред употреба.
- Дозволете ѝ на алатката да работи без оптоварување на безбедна положба за барем 30 секунди. Ако има значајни вибрации или ако било каков дефект се појави, сопрете ја алатката и пробајте да ја одредите причината.
- Не користете дискови за сечење на странично брусење.
- Не сечете бетон, цигли, плочки или керамички материјали.
- Не сечете дрво, пластика или синтетички материјали.
- Не сечете материјали од ковано железо.
- Никогаш не сечете материјали од магнезиум.
- Не сечете материјали со проток на електрична струја.
- Користете ја оваа алатка во простор со добро проветрување. Не работете со алатката во близина на запаливи течности, гасови или прав. Искрите, загреаните парчиња од сечењето или искречките моторни четкички може да ги потпалат запаливите материјали.
- Редовно чистете ги отворите за вентилација кога работите во правливи услови. Доколку е неопходно да се исчистат отворите, секогаш употребувајте мека четка; не заборавајте прво да ја исклучите машината од струја.
- Секогаш складирајте го дискот за сечење добро заштитен и на суво место, надвор од досегот на деца.

Останати ризици

- Следните ризици се поврзани со употребата на овие машини:
 - повреди поради допирање на вртечките делови.

- повреди предизвикани од нарушување на дискот за сечење.
- Овие ризици се најевидентни:
 - во опсегот на работење
 - во опсегот на ротирачките делови на машината
- Дури и ако се применат соодветните правила за безбедност и се воведат безбедносна опрема, одредени останати ризици не може да се избегнат. Тоа се:
 - Оштетување на слухот.
 - Ризик од незгоди предизвикани поради непрекриени делови на вртчеки лист за сечење.
 - Ризик од повреда при менување на листот.
 - Ризик од прикештување на прстите при отворање на штитниците.

Безбедност од електричен удар

Електромоторот е наменет само за работа со определен напон. Секогаш проверете дали струјното напојување одговара на напонот што е декларирани на плочката.



Вашата DEWALT алатка е двојно изолирана во склад со EN62841; затоа не е потребна жица за заземјување.



ПРЕДУПРЕДУВАЊЕ: Со алатки што работат на 115 V мора да се употребува сигурносен изолационен трансформатор на напон со преграда за заземјување помеѓу примарниот и секундарниот калем.

Доколку електричниот кабел е оштетен, мора да биде заменет со специјално подготвен кабел што е достапен преку мрежата на сервиси на DEWALT.

Замена на приклучокот за струја (само за Велика Британија и Ирска)

Доколку треба да се монтира нов приклучок за струја:

- *Внимателно ослободете се од стариот приклучок.*
- *Поврзете го кафеавиот кабел со терминалот што е под напон во приклучокот.*
- *Поврзете го синиот кабел со неутралниот терминал.*



ПРЕДУПРЕДУВАЊЕ: Ништо не смее да се поврзува на терминалот за заземјување.

Следете ги упатствата за монтирање и обезбедете квалитетни приклучоци. Препорачан осигурувач: 13 A.

Употреба на продолжен кабел

Доколку е потребен продолжен кабел, употребувајте одобрен продолжен кабел со 3 јадра кој одговара на струјниот приклучок на оваа алатка (погледнете во **Технички податоци**). Минималниот попречен пресек на проводникот е 1,5 mm²; максималната должина е 30 m. Секогаш целосно одмотајте го кабелот кога употребувате продолжен кабел од макара.

Содржина на кутијата

Кутијата содржи:

- 1 Пила за отсекување
- 1 Резен диск

- 1 Хексагоналан клуч
 - 1 Упатство за употреба
- Проверете да не се оштетила алатката, деловите или додатоките што може да настанале при транспортот.
 - Прочитајте го и разберете го ова упатство пред да започнете со работа.

Ознаки на алатката

Следните слики се наоѓаат на алатката:



Прочитајте го упатството за употреба пред употреба.



Носете штитници за ушите.



Носете заштита за очите.



Дијаметар на централната дупка

Место за шифрата на датумот (Скица А)

Шифрата на датумот **28**, која ја содржи и годината на производството, е отпечатена на куќиштето.

На пример:

2017 XX XX

Година на производство

Опис (Скици А, G)



ПРЕДУПРЕДУВАЊЕ: Никогаш немојте да ја преправате електричната алатка или било кој нејзин дел. Тоа може да доведе до оштетување или повреда.

- | | |
|-----------------------------------|---|
| 1 Безбедносна игла | 11 Штитник за искри |
| 2 Завртка за дефлекторот за искри | 12 Лост за заклучување на тркалото |
| 3 Дефлектор за искри | 13 Прекинувач-чкрпало |
| 4 Основа | 14 Отвор за катанец |
| 5 Преграда | 15 Дополнителна завртка за сечилото |
| 6 Стега | 16 Подлошка за дополнителната завртка за сечилото |
| 7 8 mm хексагоналан клуч | 17 Стега за брза промена на сечилото (Скица G) |
| 8 Рачка | |
| 9 Лост на стегата | |
| 10 Тркало | |

Наменета употреба

Вашата пила за отсекување D28715 е дизајнирана за отсекување на челични материјали со различни облици.

НЕМОЈТЕ да ја употребувате алатката во влажни услови или во присуство на запалливи течности или гасови. Пилата за отсекување D28715 е професионална електрична алатка.

НЕ им дозволувајте на деца да дојдат во допир со алатката. Потребен е надзор кога неискусни ракувачи ја употребуваат оваа алатка.

- **Мали деца и физички слаби лица.** Овој уред не е наменет за употреба од страна на мали деца или физички слаби лица без надзор.
- Овој производ не е наменет за употреба од страна на лица (вклучувајќи и деца) кои што патат од намалени физички, сетилни или психички можности или на лица со недоволно искуство и/или со желба да научат освен ако не се под надзор на личноста која е одговорна за нивната безбедност. Деца никогаш не треба да се остават сами со овој производ.

Поврзување со напојувањето

Доводот на електрична струја што ќе се користи за оваа машина мора да е опремен со изделен осигурувач од 16 A со одложување на време.

Паѓање на напонот

При струјни импулси може да дојде до паѓање на напонот. При неповолни услови на довод на струја, другата опрема може да биде засегната. Ако импедансата на системот на електричната струја е пониска од 0,25 Ω, не е веројатно да настанат пречки.

УПОТРЕБА

Упатства за употреба

- ⚠ **ПРЕДУПРЕДУВАЊЕ:** *Секогаш работете во склад со упатствата за безбедна употреба и соодветните правила.*
- ⚠ **ПРЕДУПРЕДУВАЊЕ:** *За да го намалите ризикот од сериозни повреди, исклучете ја алатката и извадете го приклучокот од изворот на струја пред да вршите подесувања или пред да монтирате и одстранувате додатоци. Осигурајте прекинувачот да биде во исклучена положба. Случајно активирање на алатката може да предизвика повреда.*

Правилна положба на рацете (Скица В)

- ⚠ **ПРЕДУПРЕДУВАЊЕ:** *За да го намалите ризикот од сериозни повреди, **СЕКОГАШ** користете ја правилната положба на рацете како што е прикажано.*
- ⚠ **ПРЕДУПРЕДУВАЊЕ:** *За да го намалите ризикот од сериозни лични повреди, **СЕКОГАШ** држете цврсто очекувајќи ненадејна реакција.*

Правилна позиција на рацете значи едната рака да биде на главната дршка

29, а другата рака на работното парче.

Постепено забрзување

Реле за одложување на време (TDR)

Постепеното забрзување овозможува постепено зголемување на брзината преку 300 ms за да се избегне почетното ненадејно движење при вклучувањето. Оваа функција е исто така особено корисна кога инсталираната

вредност на осигурувачот е прениска или не е со инертен карактер.

Капацитет на сечење

Широкиот отвор на стегата и високата точка на вртење обезбедуваат капацитет за сечење за многу големи парчиња. Користете ја табелата за капацитет на сечење за да ја одредите максималната големина на сечиње што може да се направи со ново тркало.

⚠ **ПРЕПАЗЛИВОСТ:** *За одредени големи, кружни или неправилно обликувани предмети може да се потребни дополнителни средства за држење ако не можат безбедно да се држат во стегата.*

⚠ **ПРЕПАЗЛИВОСТ:** *Не сечете магнезиум со оваа алатка. Може да дојде до оштетување на пилата и до повреда.*

За носење (Скица А)

Преклопете ја единицата надолу до позиција каде што ќе можете да ја носите пилата. Вметнете ја безбедносната игла **1** за да го заклучите држачот надолу.

Отклучување (Скица А)

За да ја отклучите алатката и да ја подигнете нејзината главата, малку притиснете го држачот на моторот и извлечете ја безбедносната игла **1**. Држачот на моторот ќе се исправи нагоре.

Прицврстување на материјалот и поддршка (Скици С, D)

- Аглите најдобро се прицврстуваат и сечат со двата краци потпрени на основата.
- Парче за држење растојание **18**, малку потесно од работното парче **20**, може да се користи за да се зголеми искористувањето на тркалото (Скица С).
- Долгите работни парчиња мораат да се потпрат на потпора **19** за да се нивелираат со врвот на основата (Скица D). Крајот што се отсекува **20** треба слободно да падне надолу за да се избегне поврзување со тркалото.

Прилагодување на дефлекторот за искри (Скица А)

За најдобро да ги заштите околните личности и материјали од искри, ослободете ја завртката **2**, прилагодете го штитникот за искри **3** и потоа повторно затегнете ја завртката.

ИЗВЕСТУВАЊЕ: *Ризик од оштетување на имотот. Не дозволувајте комплетот жици да дојде во контакт со штитникот или искрите бидејќи може да се оштети.*

Ракување со стегата (Скица Е)

Стегата има брза постапка за ракување. За да ја ослободите стегата **6** кога ќе биде цврсто стегната, свртете ја рачката **8** еднаш или двапати спротивно од стрелките на часовникот за да го отстраните притисокот за стегање. Подигнете го лостот

на стегата 9 нагоре. Извлечете го склопот со рачката според посакуваното. Стегата може да се стави на работното парче без вртење на рачката. Спустете го лостот на стегата, а потоа затегнете ја стегата на работното парче со помош на рачката.

Ракување со преградата (Скица Е)



ПРЕДУПРЕДУВАЊЕ: За да го намалите ризикот од повреда, исклучете ја алатката и извадете го приклучокот од изворот на струја пред да монтирате и отстранувате додатоци, пред да прилагодувате или менувате подесувања или кога вршите поправки. Осигурајте прекинувачот да биде во исклучена положба. Случајно активирање на алатката може да предизвика повреда.

За прилагодување на преградата 5 не се потребни никакви алати. Лостот на стегата за брзо ослободување 21 ја отклучува и заклучува преградата. Кога лостот е свртен целосно на напред, преградата е отклучена. Тогаш преградата може слободно да се движи на напред, на назад или да ротира за да се овозможи најдобрата положба за сечење за ново тркало и како што тркалото ќе се аби.

Кога лостот ќе се сврти целосно на назад, преградата ќе се заклучи во избраната положба. Ако долниот крај на лостот не е хоризонтален (паралелен со основата), преградата не е заклучена. Лостот ќе ја заклучи преградата само кога има силен отпор на нејзиното придвижување на назад. Ако отпорот е лесен, прилагодете ја силата на стегане со благо прицврстување на двете завртки 22 што ја држат преградата за основата. Тестирајте со повторно стегане и обидете се да ја поместите преградата.

Прилагодување на аголот на преградата (Скица F)



ПРЕДУПРЕДУВАЊЕ: За да го намалите ризикот од повреда, исклучете ја алатката и извадете го приклучокот од изворот на струја пред да монтирате и отстранувате додатоци, пред да прилагодувате или менувате подесувања или кога вршите поправки. Осигурајте прекинувачот да биде во исклучена положба. Случајно активирање на алатката може да предизвика повреда.

Индикаторот за прилагодување на аголот 23 е дел од системот за стегане на преградата. Порамнете ја ознаката на индикаторот на посакуваниот агол со работ на отворот 24 на основата.

За попрецизно квадратно сечење

1. Отклучете ја преградата.
2. Турнете го држачот надолу додека тркалото не се издолжи на основата.
3. Поставете квадрат 25 на тркалото и прилагодете ја преградата според квадратот.
4. Заклучете ја преградата во таа положба.

Употреба (Скици А, В)

Осврнете се на Скица В за правилно поставување на телото за време на употреба.

За да ја вклучите алатката, притиснете го прекинувачот-чкрапало 13. За да ја исклучите алатката, отпуштете го прекинувачот. Држете ги рацете и материјалите на страна од тркалото додека не сопре целосно.

За да спречите неовластена употреба на алатката, инсталирајте стандарден катанец (не е вклучен) во дупката за катанец 14 што е поставена на чкрапалото.

Отстранување и монтирање тркала (Скици А, G)



ПРЕДУПРЕДУВАЊЕ: За да го намалите ризикот од повреда, исклучете ја алатката и извадете го приклучокот од изворот на струја пред да монтирате и отстранувате додатоци, пред да прилагодувате или менувате подесувања или кога вршите поправки. Осигурајте прекинувачот да биде во исклучена положба. Случајно активирање на алатката може да предизвика повреда.

Со стегата за брза промена на сечилото не се потребни никакви алатки за промена на сечилото.

1. Турнете го навнатре лостот за заклучување на тркалото 12 и вртете го тркалото 10 со рака додека лостот за заклучување на тркалото не го погоди отворот во внатрешната прирабница 26 за да го заклучите тркалото. Разлабавете ја стегата за брза промена на сечилото 17 спротивно од стрелките на часовникот. Стегата има навртка со десен навој.
2. Отстранете ги рачно стегата за брза промена на сечилото 17, подлошката на стегата на сечилото 27 и старото тркало 10.
3. Осигурајте се дека површините на прирабницата се чисти и рамни. Монтирајте го новото абразивно тркало со обратен редослед на чекорите погоре.
4. Стегајте ја стегата за брза промена на сечилото во насока на стрелките на часовникот сè додека рачката не кликне најмалку три пати за да се осигурите дека рачката е цврсто затегната. Стегата за брза промена на сечилото не може да биде престегната.

НАПОМЕНА: Не ја затегнувајте завртката премногу.

Дополнителна завртка за сечилото 15 и подлошка за завртката на сечилото 16 се складирани на задната страна на држачот на моторот. Завртката и подлошката мораат да се користат заедно за безбедно да се стегне сечилото.



ПРЕДУПРЕДУВАЊЕ: Ризик од лична повреда.

Проверете дали пилата за отсекување е сè уште добро прицврстена на работната површина кога менувате ново абразивно тркало. Можно е тркалото да дојде во контакт со КОЈ БИЛО ПРЕДМЕТ ИЛИ СТРУКТУРА ШТО СЕ ПРОШИРУВА НАД работната површина (под основата) кога држачот е целосно спуштен.

Монтирање (Скици H, I)



ПРЕТпазливост: Алатката мора да се постави на стабилна, нивелирана, нелизгачка површина за да се спречи ненадејно придвижување при ракување.

Постапка за трајно монтирање

1. Издупчете четири дупки 8 mm на работната површина (Скица Н).
2. Вметнете завртки 1/4–20 низ дупките во основата и низ дупките на површината за монтирање. Приближната должина на завртките треба да биде дебелината на површината за монтирање плус 102 mm.

Постапка за привремено монтирање

1. Исечете две штици со димензии 508 x 50,8 x 101,6 mm.
2. Поставете ја пилата за отсекување на посакуваната локација.
3. Поставете ги штиците по должина покрај неа и заковајте ги за работната површина (Скица I).

Совети за ракување за попрецизно сечење

- Овозможете му на тркалото да го врши сечењето. Преголема сила ќе предизвика намалување на ефикасноста на сечењето на тркалото и/или застранување на сечењето, предизвикувајќи погрешни резови.
- Правилно прилагодете го аголот на преградата.
- Осигурете се дека материјалот е поставен рамно врз целата основа.
- Правилно прицврстете го материјалот за да избегнете придвижување и вибрации.

ОДРЖУВАЊЕ

Вашата DEWALT електрична алатка е направена да работи долго време со минимално одржување. Постојаното работење на задоволително ниво зависи од правилната грижа за алатката и редовното чистење.



ПРЕДУПРЕДУВАЊЕ: За да го намалите ризикот од сериозни повреди, исклучете ја алатката и извадете го приклучокот од изворот на струја пред да вршите подесувања или пред да монтирате и одстранувате додатоци.

Осигурајте прекинувачот да биде во исклучена положба. Случајно активирање на алатката може да предизвика повреда.



Подмачкување

Во целата алатка има подмачкани лагери од затворен тип. Фабриката има ставено доволно лубрикант во овие лагери што ќе трае до крајот на животниот век на гер пилата.



Чистење



ПРЕДУПРЕДУВАЊЕ: Издувајте ги нечистотијата и правта од главното кукиште со сув воздух кога нечистотијата ќе се собере околу отворите за влез на воздух. Носете квалитетна заштита за

очите и маска против прав кога ја извршувате оваа работа.



ПРЕДУПРЕДУВАЊЕ: Никогаш не употребувајте растворувачи или други силни хемикалии за чистење на не-металните делови од алатката. Овие хемикалии можат да ги ослабнат материјалите што се употребени за изработка на овие делови. Користете крпа навлажнета само во вода и умерена сапуница. Никогаш не дозволувајте било каква течност да навлезе во алатката; никогаш не потопувајте било кој дел од алатката во течност.

Изборни додатоци



ПРЕДУПРЕДУВАЊЕ: Бидејќи додатоци освен оние кои се во понудата на DEWALT не се тестирани со овој производ, употребата на таквите додатоци со оваа алатка може да биде опасно. За да го намалите ризикот од повреди, со овој производ употребувајте само додатоци препорачани од страна на DEWALT.

Прашајте го продавачот за дополнителни информации во врска со употребата на соодветните додатоци.

Користете само тркала од органски споени материјали со висока јачина од тип 1, со проценета брзина од 4100 грт или повисока.

Заштита на животната средина



Одвоено собирање. Производите и батериите означени со овој симбол не смеат да се исфрлаат со обичниот домашен отпад. Производите и батериите содржат материјали коишто можат да бидат обновени или рециклирани, притоа намалувајќи ја побарувачката за сировини. Ве молиме рециклирајте ги електричните производи и батерии според локалните одредби. Повеќе информации се достапни на www.2helpU.com.