
DEWALT®

DC540
DC542
DC547

402112-89 RO

Traducere a instrucțiunilor originale

Figura 1

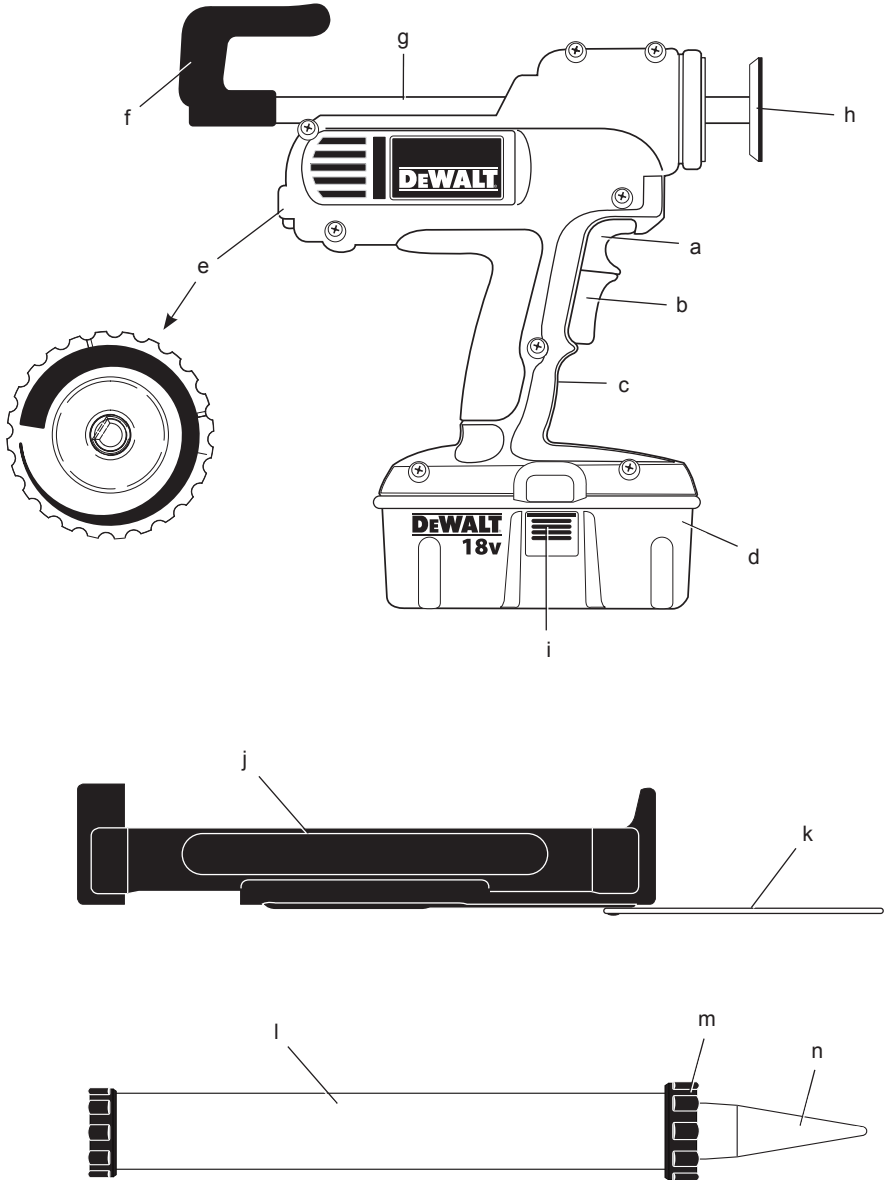


Figura 2

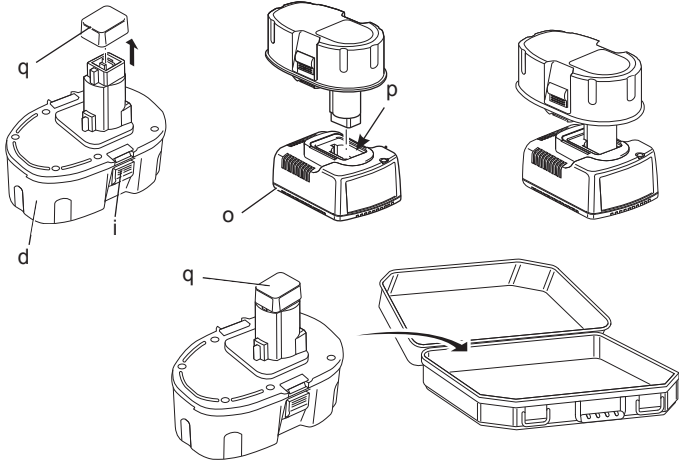


Figura 3

□ = montat pe carcasă

○ = montat pe tija pistonului plonjor

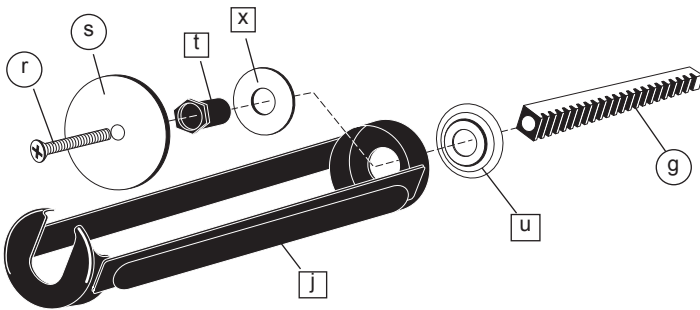


Figura 4

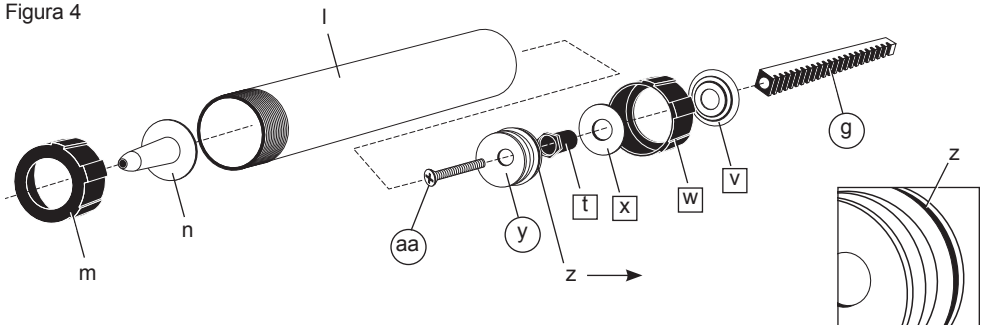
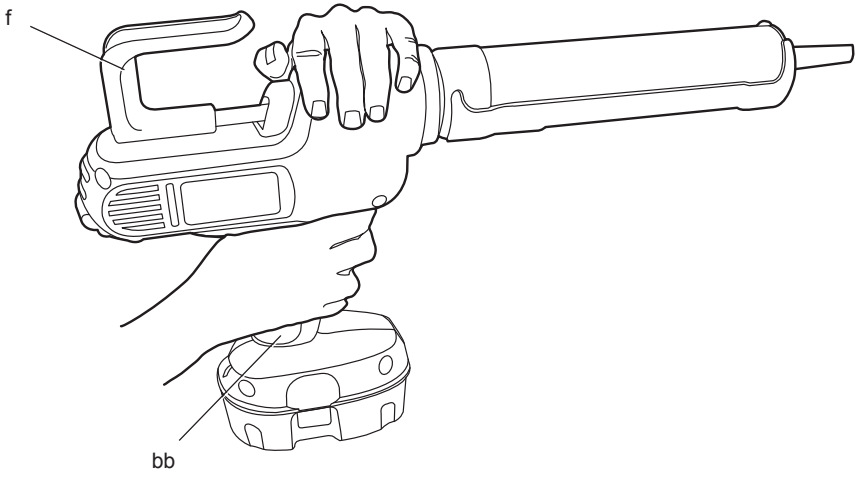


Figura 5



PISTOL DE LIPIT CU ACUMULATOR PENTRU REGIM GREU DE LUCRU DC540, DC542, DC547

Felicitări!

Ați ales o unealtă DeWALT. Anii de experiență, cercetarea și inovarea minuțioasă în ceea ce privește produsul fac din DeWALT unul dintre partenerii cei mai de încredere pentru utilizatorii de unelte electrice profesionale.

Specificații tehnice

		DC540	DC542	DC547
Tensiune	V _{DC}	12	12	18
Tip		11	11	11
Forță de împingere	N	2900	2900	2900
	kg	295	295	295
Viteză de împingere	mm/min	25-584	25-584	50-635
Greutate (fără acumulator)	kg	1,67*	1,77*	1,70*
* greutatea nu include cartușul sau suportul cilindrului				
L _{PA} (presiune sonoră)	dB(A)	67	67	68
K _{PA} (marjă presiune sonoră)	dB(A)	2,8	2,8	2,8
L _{WA} (putere sonoră)	dB(A)	78	78	79
K _{WA} (marjă putere sonoră)	dB(A)	2,8	2,8	2,8

Valorile totale ale vibrațiilor (suma vectorială a trei axe) determinată conform cu EN60745:

Valoarea nivelului		< 2,5	< 2,5	< 2,5
vibrațiilor a _h	m/s ²	< 2,5	< 2,5	< 2,5
Marjă K	m/s ²	1,5	1,5	1,5

Nivelul vibrațiilor menționat în această fișă de informații a fost măsurat conform cu un test standardizat prevăzut de standardul EN 60745 și poate fi folosit pentru compararea uneltelor. Poate fi folosit pentru o evaluare prealabilă a expunerii.



AVERTISMENT: Nivelul declarat al vibrațiilor este valabil pentru principalele aplicații ale uneltei. Totuși, în cazul în care unealta este utilizată pentru aplicații diferite, cu accesorii diferite sau întreținute necorespunzător, emisia de vibrații poate diferi. Acest fapt poate mări

semnificativ nivelul de expunere de-a lungul întregii perioade de lucru.

De asemenea, trebuie luată în considerare o estimare a nivelului de expunere la vibrații în cazurile în care unealta este oprită sau atunci când funcționează însă nu efectuează practic nicio operație. Acest fapt poate reduce semnificativ nivelul de expunere de-a lungul întregii perioade de lucru.

Identificați măsuri suplimentare de siguranță pentru a proteja operatorul de efectele vibrațiilor, cum ar fi: efectuați întreținerea uneltei și a accesoriilor, păstrați mâinile calde, organizarea modelelor de lucru.

Acumulator		DE9501	DE9503
Tip acumulator		NiMH	NiMH
Tensiune	V _{CC}	12	18
Capacitate	Ah	2,4	2,6
Greutate	kg	0,7	1,0

Încărcător		DE9116	DE9135
Tensiune rețea	V _{CA}	230	230
Tip acumulator		NiCd/NiMH	NiCd/NiMH/ Li-Ion
Timpan aprox. de încărcare	min.	60 (Acumulatori 2,0 Ah)	40 (Acumulatori 2,0 Ah)
Greutate	kg	0,52	0,52

Siguranțe

Europa

Unelte la 230 V 10 Amperi, rețea electrică

Marea Britanie și Irlanda

Unelte la 230 V 13 Amperi, ștecheri introduse

Definiții: Instrucțiuni de siguranță

Definițiile de mai jos descriu nivelul de severitate al fiecărui cuvânt de semnalizare. Vă rugăm să citiți manualul și să fiți atenți la aceste simboluri.



PERICOL: Indică o situație periculoasă imediată care, dacă nu este evitată,

va determina **decesul sau vătămarea gravă**.



AVERTISMENT: Indică o situație potențial periculoasă care, dacă nu este evitată, ar putea determina **decesul sau vătămarea gravă**.



ATENȚIE: Indică o situație potențial periculoasă care, dacă nu este evitată, poate determina **vătămări minore sau medii**.

OBSERVAȚIE: Indică o practică necorelată cu **vătămarea personală** care, dacă nu este evitată, poate determina **daune asupra bunurilor**.



Denotă riscul de electrocutare.

Declarația de conformitate CE

DIRECTIVA PENTRU UTILAJE



DC540, DC542, DC547

DeWALT declară că aceste produse descrise în **Specificația tehnică** sunt conforme cu normele: 2006/42/EC, EN 60745-1.

Aceste produse sunt, de asemenea, conforme cu Directivele 2004/108/CE și 2011/65/UE. Pentru informații suplimentare, vă rugăm să contactați DeWALT la următoarea adresă sau să consultați coperta din spate a manualului.

Subsemnatul este responsabil pentru întocmirea dosarului tehnic și face această declarație în numele DeWALT.

Horst Grossmann
Vicepreședinte Inginerie și Dezvoltarea Produsului
DeWALT, Richard-Klinger-Straße 11,
D-65510, Idstein, Germania
31.12.2009



AVERTISMENT: Pentru a reduce riscul vătămării, citiți manualul de instrucțiuni.

Avertizări generale de siguranță privind uneltele electrice



AVERTISMENT! Citiți toate avertizările și instrucțiunile de siguranță Nerespectarea avertizărilor

și a instrucțiunilor poate conduce la electrocutare, incendii și/sau vătămări grave.

PĂSTRAȚI TOATE AVERTIZĂRILE ȘI INSTRUCȚIUNILE PENTRU CONSULTARE ULTERIOARĂ

Termenul „unealtă electrică” din avertizări se referă la uneltele electrice (cu cablu) alimentată de la rețeaua principală de energie sau la uneltele electrice (fără cablu) alimentată de la baterie.

1) SIGURANȚA ÎN ZONA DE LUCRU

- Păstrați zona de lucru curată și bine iluminată.** Zonele dezordonate sau întunecate înlesnesc accidentele.
- Nu operați uneltele electrice în atmosfere inflamabile, cum ar fi în prezența lichidelor, gazelor sau pulberilor explozive.** Uneltele electrice generează scântei ce pot aprinde pulberile sau vaporii.
- Țineți la distanță copiii și persoanele din jur în timp ce operați o unealtă electrică.** Distragerea atenției poate conduce la pierderea controlului.

2) SIGURANȚA ELECTRICĂ

- Ștecherile uneltele electrice trebuie să se potrivească cu priza. Nu modificați niciodată ștecherul în vreun fel. Nu folosiți adaptoare pentru ștechere împreună cu uneltele electrice împământate (legate la masă).** Ștecherile nemodificate și prizele compatibile vor reduce riscul de electrocutare.
- Evitați contactul corpului cu suprafețele împământate precum țevi, radiatoare, cuptoare și frigidere.** Există un risc sporit de electrocutare în cazul în care corpul dvs. este în contact cu suprafețele împământate sau legate la masă.
- Nu expuneți uneltele electrice la ploaie sau condiții de umezeală.** Apa ce intră într-o unealtă electrică va spori riscul de electrocutare.
- Nu manipulați necorespunzător cablul. Nu utilizați niciodată cablul pentru transportarea, tragerea sau scoaterea din priză a unei unelte electrice. Țineți cablul departe de căldură, ulei, muchii ascuțite sau componente în mișcare.** Cablurile deteriorate sau încurcate sporesc riscul electrocutării.
- Atunci când operați o unealtă de lucru în aer liber, utilizați un prelungitor pentru exterior.** Utilizarea unui cablu adecvat pentru exterior reduce riscul de electrocutare.

- f) **În cazul în care operarea unei unelte electrice într-un spațiu cu umiditate nu poate fi evitată, utilizați o alimentare cu protecție pentru dispozitivele de curent rezidual (RCD).** Utilizarea unui dispozitiv RCD reduce riscul electrocutării.

3) SIGURANȚA PERSONALĂ

- a) **Fiți precauți, fiți atenți la ceea ce faceți și respectați regulile de bun simț atunci când operați o unealtă electrică. Nu utilizați o unealtă electrică atunci când sunteți oboseți sau când vă aflați sub influența drogurilor, alcoolului sau medicației.** Un moment de neatenție în timpul operării uneltelor electrice poate conduce la vătămări personale grave.
- b) **Utilizați echipamentul de protecție personală. Purtați întotdeauna ochelari de protecție.** Echipamentul de protecție precum măștile anti-praf, încălțămintea de siguranță antiderapantă, căștile sau dopurile pentru urechi utilizate pentru anumite condiții de lucru vor reduce vătămrile personale.
- c) **Preîntâmpinați pornirea accidentală. Asigurați-vă că întrerupătorul se află în poziția oprit înainte de conectarea la sursa de alimentare și/sau la acumulator, înainte de ridicarea sau transportarea uneltei.** Transportarea uneltelor electrice ținând degetul pe întrerupător sau alimentarea cu tensiune a uneltelor electrice ce au întrerupătorul în poziția pornit înlesnesc producerea accidentelor.
- d) **Îndepărtați orice cheie sau clește de reglare înainte de a porni uneltea electrică.** O cheie sau un clește rămas atașat la o componentă rotativă a uneltei electrice poate conduce la vătămări personale.
- e) **Nu vă întindeți pentru a apuca uneltea de lucru. Mențineți-vă întotdeauna stabilitatea și echilibrul.** Acest lucru permite un control mai bun al uneltei electrice în situații neașteptate.
- f) **Îmbrăcați-vă corespunzător. Nu purtați îmbrăcăminte largă sau bijuterii. Păstrați-vă părul, îmbrăcămintea și mânușile departe de componentele în mișcare.** Îmbrăcămintea largă, bijuteriile sau părul lung pot fi prinse în componentele în mișcare.
- g) **În cazul în care dispozitivele prezintă posibilitatea conectării de accesorii pentru aspirația și colectarea prafului, asigurați-vă că aceste accesorii sunt conectate și utilizate în mod**

corespunzător. Utilizarea dispozitivelor de colectare a prafului poate reduce pericolele impuse de existența prafului.

4) UTILIZAREA ȘI ÎNGRIJIREA UNELTELOR ELECTRICE

- a) **Nu forțați uneltea electrică. Utilizați uneltea electrică adecvată pentru aplicația dvs.** Unealta de lucru adecvată va efectua lucrarea mai bine și în mod mai sigur, în ritmul pentru care a fost concepută.
- b) **Nu utilizați uneltea electrică în cazul în care întrerupătorul nu comută în poziția pornit și oprit.** Orice uneltea electrică ce nu poate fi controlată cu ajutorul întrerupătorului este periculoasă și trebuie să fie reparată.
- c) **Deconectați ștecherul de la sursa de alimentare și/sau acumulatorul de la uneltea electrică înaintea efectuării oricărui reglaje, modificării accesoriiilor sau depozitării uneltelor electrice.** Aceste măsuri preventive de siguranță reduc riscul pornirii accidentale a uneltei electrice.
- d) **Nu depozitați uneltele electrice în stare inactivă la îndemâna copiilor și nu permiteți persoanelor nefamiliarizate cu uneltea de lucru sau cu aceste instrucțiuni să o utilizeze.** Uneltele electrice sunt periculoase în mâinile utilizatorilor neinstruiți.
- e) **Efectuați întreținerea uneltelor electrice. Verificați alinierea necorespunzătoare sau blocarea componentelor în mișcare, ruperea componentelor și orice altă stare ce ar putea afecta operarea uneltelor electrice. În cazul deteriorării, prevedeți repararea uneltei electrice înainte de utilizare.** Multe accidente sunt cauzate de unelte electrice întreținute necorespunzător.
- f) **Păstrați uneltele de tăiat ascuțite și curate.** Este puțin probabil ca uneltele de tăiat cu tăișuri ascuțite și întreținute în mod corespunzător să se blocheze, acestea fiind mai ușor de controlat.
- g) **Utilizați uneltea electrică, accesoriiile și cuțitele uneltei etc. conform acestor instrucțiuni, ținând cont de condițiile de lucru și de lucrarea ce trebuie să fie efectuată.** Utilizarea uneltei de lucru pentru operații diferite de cele conforme destinației de utilizare ar putea conduce la situații periculoase.

5) UTILIZAREA ȘI ÎNGRIJIREA UNELTELOR CU ACUMULATOR

- a) **Reîncărcați folosind exclusiv încărcătorul specificat de către**

producător. Un încărcător adecvat pentru un anumit tip de acumulator poate genera risc de incendiu atunci când este utilizat cu un alt tip de acumulator.

- b) **Utilizați uneltele electrice exclusiv împreună cu acumulatorii specificați.** Utilizarea oricăror alți acumulatori poate genera riscuri de vătămare și incendiu.
- c) **Atunci când acumulatorul nu este utilizat, păstrați-l ferit de alte obiecte metalice, precum agrafe de birou, monede, chei, cuie, șuruburi sau alte obiecte metalice mici ce ar putea crea prin contact conexiunea între cele două borne.** Scurtcircuitarea bornelor bateriei poate determina arsuri sau incendii.
- d) **În condiții de utilizare necorespunzătoare, este posibil să fie evacuat lichid din baterie; evitați contactul cu acesta. În cazul în care survine contactul accidental, clătiți cu apă. În cazul în care lichidul intră în contact cu ochii, consultați, de urgență, medicul.** Lichidul evacuat din baterie poate cauza iritații sau arsuri.

6) SERVICE

- a) **Prevedeți repararea uneltei de lucru de către o persoană calificată, folosind exclusiv piese de schimb identice.** Astfel, vă asigurați că este păstrată siguranța uneltei electrice.

Instrucțiuni suplimentare de siguranță privind pistoalele de lipit

- **Țineți unealta pe suprafețele izolate pentru prindere atunci când efectuați o operație în care unealta de debitat poate atinge cabluri ascunse sau propriul cablu de alimentare.** Contactul cu un cablu sub tensiune va determina, de asemenea, scurgerea curentului în componentele metalice expuse ale uneltei și va cauza electrocutarea operatorului.
- **Țineți mâinile la distanță de zona pistonului plonjor și de tija acestuia al pistolului de lipit.** Degetele pot fi zdrobite între suportul pentru tub și pistonul plonjor.
- **Atunci când operați pistolul de lipit deasupra capului, aveți grijă ca tija pistonului să nu fie în direcția ochilor sau a capului.** Tija pistonului poate aluneca înapoi, în direcția utilizatorului. Purtați întotdeauna echipament de protecție pentru ochi atunci când utilizați pistolul de lipit.
- **Lucrați întotdeauna în zone ventilate corespunzător și purtați echipament de**

protecție respiratorie dacă este necesar.

Vaporii emanați de anumite materiale din poliuretan sau adevize pot fi dăunători.

- **Oprii aparatul și deconectați acumulatorul înainte de montarea sau demontarea accesoriilor, înainte de efectuarea reglajelor sau când efectuați reparații.** O pomire accidentală poate cauza vătămarea.
- **Utilizați numai accesoriile recomandate de producător pentru modelul dvs.** Accesoriile ce pot fi adecvate pentru o unealtă, pot crea risc de vătămare atunci când sunt utilizate cu altă unealtă. Utilizarea unor accesorii necorespunzătoare poate conduce la apariția riscului de vătămare a persoanelor.
- **Blocați întrerupătorul în poziția OPRIT atunci când nu utilizați utilajul pentru a evita eliberarea accidentală a materialului.**
- **Aveți grijă să nu ajungă materiale din poliuretan sau adevize în punctele de contact ale acumulatorului.**
- **Citiți și respectați întotdeauna instrucțiunile producătorului cu privire la materialele din poliuretan sau adevize.** Nerespectarea acestui lucru poate cauza vătămări personale.



PERICOL: Țineți mâinile la distanță de zona pistonului plonjor și de tija acestuia.



AVERTISMENT: Nu utilizați unealta dacă stați pe o scară.

Riscuri reziduale

În ciuda aplicării regulamentelor de siguranță corespunzătoare și implementării dispozitivelor de siguranță, anumite riscuri reziduale nu pot fi evitate. Acestea sunt:

- Pericol de prindere sau de zdrobire a degetelor.
- Pericol de inhalare a vaporilor la lucrul cu adevizi.

Marcajele prezente pe unealtă

Pictogramele următoare sunt afișate pe unealtă:



Citiți manualul de instrucțiuni înainte de utilizare.

AMPLASAREA CODULUI PENTRU DATĂ

Codul pentru dată, care include, de asemenea, anul de fabricație este imprimat pe suprafața carcasei ce formează articulația de montaj dintre unealtă și acumulator.

Exemplu:

2012 XX XX
Anul fabricației

Instrucțiuni importante de siguranță pentru toate încărcătoarele de acumulatori

PĂSTRAȚI ACESTE INSTRUCȚIUNI: Acest manual conține instrucțiuni importante de siguranță și operare pentru încărcătoarele de acumulatori DE9116/DE9135.

- Înainte de a utiliza încărcătorul, citiți toate instrucțiunile și marcasele de atenționare de pe acesta, de pe acumulator și de pe produsul cu acumulator.



PERICOL: Pericol de electrocutare. Există o tensiune de 230 de volți pe bornele de încărcare. Nu puneți în contact cu obiecte conductibile. Se poate genera șoc electric sau electrocutare.



AVERTISMENT: Pericol de șoc electric. Nu lăsați niciun lichid să pătrundă în interiorul încărcătorului. Se poate genera șoc electric.



ATENȚIE: Pericol de arsuri. Pentru a reduce riscul de vătămare, încărcăți exclusiv acumulatori reincărcabili DEWALT. Alte tipuri de acumulatori pot exploda, determinând vătămări și daune.



ATENȚIE: În anumite condiții, cu încărcătorul conectat la sursa de alimentare, contactele de încărcare expuse din interiorul încărcătorului pot fi scurtcircuitate de materiale străine. Materialele străine conductibile precum, fără a se limita însă la, vată minerală, folie de aluminiu sau orice depunere de particule metalice trebuie ținute la distanță de compartimentele încărcătorului. Deconectați întotdeauna încărcătorul de la sursa de alimentare atunci când nu există acumulator în compartiment. Deconectați încărcătorul înainte de a încerca să îl curățați.

- **NU încercați să încărcați acumulatorul cu alte încărcătoare decât cele specificate în acest manual.** Încărcătorul și acumulatorul sunt special concepute să funcționeze împreună.
- **Aceste încărcătoare nu sunt destinate altor scopuri decât cele de încărcare a acumulatorilor reincărcabili DEWALT.**

Orice alte utilizări pot genera risc de incendiu, șoc electric sau electrocutare.

- **Nu expuneți încărcătorul la ploaie sau zăpadă.**
- **Când deconectați încărcătorul, trageți de ștecher și nu de cablu.** Astfel se va reduce riscul de deteriorare a ștecherului și cablului electric.
- **Asigurați-vă că nu este posibil să se calce pe cablu, că nimeni nu se poate împiedica de acesta și că nu este, de altfel, supus deteriorării sau deformării.**
- **Nu utilizați un cablu prelungitor decât dacă este absolut necesar.** Utilizarea unui cablu prelungitor necorespunzător poate genera risc de incendiu, șoc electric sau electrocutare.
- **Nu poziționați niciun obiect deasupra încărcătorului sau nu poziționați încărcătorul pe o suprafață moale ce poate bloca fantele de aerisire și poate conduce la o căldură internă excesivă.** Amplasați încărcătorul într-o poziție ferită de orice sursă de căldură. Încărcătorul este ventilat prin fantele din partea superioară și din partea inferioară a carcasei.
- **Nu operați încărcătorul cu un cablu sau ștecher deteriorat** — prevedeți imediat repararea acestora.
- **Nu operați încărcătorul dacă a suferit o lovitură puternică, dacă a fost scăpat sau deteriorat în vreun fel.** Duceți-l la un centru de service autorizat.
- **Nu dezasamblați stația de încărcare; duceți-l la un centru de service autorizat atunci când sunt necesare operații de service sau reparații.** Reasamblarea incorectă poate genera risc de șoc electric, electrocutare sau incendiu.
- **Deconectați încărcătorul de la priză înainte de a încerca orice operație de curățare.** Astfel se va reduce riscul de șoc electric. Scoaterea acumulatorului nu va reduce acest risc.
- **NU încercați să conectați 2 încărcătoare simultan.**
- **Stația de încărcare este concepută să opereze cu o tensiune electrică standard de 230 V. Nu încercați să îl utilizați cu nici o altă tensiune.** Această recomandare nu se aplică încărcătorului auto.

PĂSTRAȚI ACESTE INSTRUCȚIUNI

Încărcătoarele

Încărcătoarele DE9116/DE9130 sunt compatibile cu acumulatorii DEWALT NiCd și NiMH de la 7,2 V la 18 V.

Încărcătorul DE9135 este compatibil cu acumulatorii NiCd, NiMH sau Li-Ion de la 7,2 la 18 V.

Aceste încărcătoare nu necesită nicio reglare și sunt concepute să fie cât mai ușor posibil de operat.

Procedura de încărcare (fig. 2)



PERICOL: Pericol de electrocutare. Există o tensiune de 230 de volți pe bornele de încărcare. Nu puneți în contact cu obiecte conductibile. Pericol de șoc electric sau electrocutare.

1. Conectați încărcătorul (o) la o priză corespunzătoare înainte de a introduce acumulatorul.
2. Introduceți acumulatorul (d) în încărcător. Indicatorul luminos roșu (încărcare) (p) va lumina intermitent continuu, indicând că procesul de încărcare a început.
3. Finalizarea încărcării va fi indicată de indicatorul luminos roșu care va rămâne APRINS continuu. Acumulatorul este complet încărcat și poate fi utilizat imediat sau poate fi lăsat în încărcător.

NOTĂ: Pentru a asigura performanța și durata de viață maximă a acumulatorilor NiCd, NiMH și Li-Ion, încărcăți acumulatorul timp de minim 10 ore înainte de prima utilizare.

Procesul de încărcare

Consultați tabelul de mai jos privind starea de încărcare a acumulatorului.

Starea încărcării	
se încarcă	-----
încărcat complet	_____
decalaj acumulator fierbinte/rece	-----
înlocuiți acumulatorul	*****
problemă	*****

Reîmprospătare automată

Modul de reîmprospătare automată va egaliza sau echilibra celulele individuale din acumulator la capacitatea sa maximă. Acumulatorii ar trebui reîmprospătați săptămânal sau ori de câte ori acumulatorul nu mai oferă același randament.

Pentru a reîmprospăta acumulatorul dvs., poziționați-l în încărcător ca de obicei. Lăsați acumulatorul timp de cel puțin 10 ore în încărcător.

Decalaj acumulator fierbinte/rece

Atunci când încărcătorul detectează prezența unui acumulator prea fierbinte sau prea rece, acesta pornește automat un decalaj pentru acumulatorul fierbinte/rece, suspendând încărcarea până când acumulatorul ajunge la o temperatură corespunzătoare. Încărcătorul comută apoi automat în modul de încărcare a acumulatorului. Această funcție asigură o durată maximă de viață a acumulatorului.

NUMAI PENTRU ACUMULATORII LI-ION

Acumulatorii Li-Ion sunt prevăzuți cu un sistem de protecție electronică ce va proteja acumulatorul împotriva suprasarcinii, supraîncălzirii sau descărcării profunde.

Unealta se va opri în mod automat dacă sistemul de protecție electronică este activat. În acest caz, poziționați acumulatorul Li-Ion pe încărcător până când este încărcat complet.

Instrucțiuni importante de siguranță pentru toți acumulatorii

Atunci când comandați acumulatori de schimb, asigurați-vă că includeți numărul de catalog și tensiunea.

Acumulatorul nu este complet încărcat când îl scoateți din cutie. Înainte de a utiliza acumulatorul și încărcătorul, citiți instrucțiunile de siguranță de mai jos. Apoi urmați procedurile de încărcare menționate.

CITIȚI TOATE INSTRUCȚIUNILE

- **Nu încărcăți sau nu utilizați acumulatorul în atmosfere inflamabile, cum ar fi în prezența lichidelor, gazelor sau pulberilor explozive.** Introducerea sau scoaterea acumulatorului din încărcător poate aprinde pulberile sau vaporii.
- **Încărcați acumulatorii numai cu încărcătoare DEWALT.**
- **NU stropiți sau nu scufundați în apă sau alte lichide.**
- **Nu depozitați sau nu utilizați unealta și acumulatorul în locații în care temperatura poate atinge sau depăși 40 °C (105 °F) (precum ateliere în aer liber sau construcții metalice pe timpul verii).**



PERICOL: Nu încercați niciodată să deschideți acumulatorul sub niciun motiv. În cazul în care acumulatorul este crăpat sau deteriorat, nu îl introduceți în încărcător. Nu striviți, nu scăpați sau nu deteriorați acumulatorul. Nu utilizați un acumulator sau un încărcător care a suferit o lovitură puternică, a fost scăpat pe jos, a fost călcat sau deteriorat în vreun fel (ex. înțepat cu un cui, lovit cu un ciocan, călcat în picioare). Se poate genera șoc electric sau electrocutare. Acumulatorii deteriorați trebuie returnați la centrul de service pentru reciclare.



ATENȚIE: Când nu este în funcțiune, poziționați unealta pe partea laterală pe o suprafață stabilă unde nu va cauza pericol de împiedicare sau cădere. Unele unelte cu acumulatori mari vor sta vertical pe acumulator, însă pot fi ușor răsturnate.

INSTRUCȚIUNI SPECIFICE DE SIGURANȚĂ PENTRU NICHEL CADMIU (NiCd) SAU HIDRURĂ NICHEL METAL (NiMH)

- Nu incinerati acumulatorul chiar dacă este foarte deteriorat sau dacă este complet uzat. Acumulatorul poate exploda în foc.
- Poate surveni o scurgere ușoară de lichid din celulele acumulatorului în condiții extreme de utilizare sau temperatură. Acest fapt nu indică o deteriorare.

Totuși, în cazul în care etanșarea exterioară este ruptă:

- a. și lichidul acumulatorului ajunge pe pielea dvs., spălați imediat cu apă și săpun timp de câteva minute.
- b. și lichidul acumulatorului vă pătrunde în ochi, clătiți cu apă curată timp de cel puțin 10 minute și consultați imediat medicul. (Observație de natură medicală: lichidul este o soluție de hidroxid de potasiu cu concentrație de 25–35%.)

INSTRUCȚIUNI SPECIFICE DE SIGURANȚĂ PENTRU LITIU-ION (Li-Ion)

- Nu incinerati acumulatorul chiar dacă este foarte deteriorat sau dacă este complet uzat. Acumulatorul poate exploda în foc. Se creează vapori și materiale toxice când acumulatorii litiu ion sunt arși.
- În cazul în care acumulatorul intră în contact cu pielea, spălați imediat zona cu apă și săpun delicat. În cazul în care lichidul acumulatorului intră în ochi, clătiți ochii

deschiși timp de 15 minute sau până când trece iritația. În cazul în care este necesară asistență medicală, informați medicul că electrolitul bateriei este compus dintr-un amestec de carbonați organici lichizi și săruri de litiu.

- Conținutul celulelor deschise ale acumulatorului pot cauza iritație respiratorie. Aerișiți zona de lucru. În cazul în care simptomele persistă, consultați medicul.



AVERTISMENT: Pericol de arsuri. Lichidul acumulatorului poate fi inflamabil dacă este expus la scânteii sau flăcări.

Capacul acumulatorului (fig. 2)

Un capac de protecție pentru baterie (q) este prevăzut pentru a acoperi contactele unui acumulator demontat. Fără capacul de protecție fixat, obiectele metalice libere pot scurtcircuita contactele, cauzând pericol de incendiu și deteriorând acumulatorul.

1. Scoateți capacul de protecție al acumulatorului (q) înainte de a poziționa acumulatorul (d) în încărcător sau unealtă.
2. Poziționați capacul de protecție peste contacte imediat după ce ați scos acumulatorul din încărcător sau unealtă.



AVERTISMENT: Înainte de a depozita sau transporta un acumulator demontat, asigurați-vă că respectivul capac de protecție al acumulatorului este fixat pe poziție.

Acumulatorul (fig. 1)

DC540, DC542, DC547 - TIPUL ACUMULATORULUI

DC540 și DC542 funcționează cu acumulatori de 12 volți. DC547 funcționează cu acumulatori de 18 volți.

Recomandări de depozitare

1. Cel mai bun loc de depozitare este un spațiu răcoros și uscat, ferit de lumina directă a soarelui și de căldura sau frigul excesive. Pentru performanța și durata de viață optime ale acumulatorului, depozitați acumulatorii la temperatura camerei atunci când nu sunt folosiți.

NOTĂ: Acumulatorii Li-Ion trebuie să fie complet încărcăți atunci când sunt depozitați.

2. Depozitarea pe termen lung nu va afecta acumulatorul sau încărcătorul. În condiții

corespunzătoare, acestea pot fi depozitate pe o perioadă de până la 5 ani.



Consultați **Specificațiile tehnice** pentru timpul de încărcare.

Etichetele de pe încărcător și de pe acumulator

Pe lângă pictogramele utilizate în acest manual, etichetele de pe încărcător și de pe acumulator indică următoarele pictograme:



Citiți manualul de instrucțiuni înainte de utilizare.



Este necesară lubrifierea periodică a o-ring-ului



Acumulatorul se încarcă



Acumulator încărcat



Acumulator defect



Decalaj acumulator fierbinte/rece



Nu puneți în contact cu obiecte conductibile.



Nu încărcați acumulatori deteriorați



Utilizați numai acumulatori DeWALT, alt fel de acumulatori pot exploda, cauzând vătămări personale și daune.



Nu expuneți la apă.



Prevedeți imediat înlocuirea cablurilor de alimentare defecte.



Încărcați numai în condiții de temperatură de la 4 °C la 40 °C.



Eliminați acumulatorul în mod responsabil cu privire la mediul înconjurător.



Nu incinerati acumulatorii NiMH, NiCd+ și Li-Ion.



Încarcă acumulatori NiMH și NiCd.



Încarcă acumulatori Li-Ion.

Conținutul ambalajului

Ambalajul conține:

- 1 Pistol de lipit
- 1 Încărcător (numai modelele kit)
- 1 Acumulator (numai modelele kit)
- 1 Suport cartuș de 310 ml. (DC540, DC542, DC547)
- 1 Suport cilindru 600 ml. (DC542, DC547)
- 2 Pistoane plonjoare (DC540 conține numai 1 piston plonjor)
- 2 Șuruburi pentru pistoanele plonjoare (DC540 conține numai 1 șurub)
- 2 Distanțiere (DC540 conține numai 1 distanțier)
- 1 Tub de lubrifiant
- 1 Cheie (DC542, DC547)
- 2 Tije pistoane plonjoare (DC540 conține numai 1 tijă)
- Duză(e) (DC542, DC547)
- O-ring(-uri) (DC542, DC547)
- 1 Manual de instrucțiuni
- 1 Schemă descompusă

- Verificați eventualele deteriorări ale unelei, ale componentelor sau accesoriilor, ce ar fi putut surveni în timpul transportului.
- Acordați timpul necesar pentru a citi integral și pentru a înțelege acest manual înaintea utilizării.

Descriere (fig. 1)



AVERTISMENT: Nu modificați niciodată unealta electrică sau vreo componentă a acesteia. Acest fapt ar putea conduce la deteriorări sau vătămări personale.

- a. Întrerupător de eliberare a tijei pistonului plonjor
- b. Întrerupător de declanșare
- c. Buton de deblocare a întrerupătorului de declanșare
- d. Acumulator
- e. Selector pentru viteza variabilă
- f. Mâner tijă piston plonjor
- g. Tijă piston plonjor
- h. Piston plonjor

- i. Butoane de detașare
- j. Suport cartuș
- k. Vătrai
- l. Suport cilindru
- m. Capac aplicator
- n. Aplicator

DESTINAȚIA DE UTILIZARE

Pistoalele de lipit cu acumulator DC540, DC542, DC547 sunt concepute pentru distribuirea unei game largi de materiale adezive și materiale din poliuretan. **NU** utilizați în condiții de umiditate sau în prezența lichidelor sau a gazelor inflamabile.

Pistoalele de lipit cu acumulator DC540, DC542, DC547 sunt unelte electrice profesionale.

NU permiteți copiilor să intre în contact cu unealta. Este necesară supravegherea atunci când unealta este folosită de operatori neexperimentați.

Modelul DC540 de 12 V funcționează cu cartușe de 310 ml. Modelele DC542 de 12 V și DC547 de 18 V funcționează cu cartușe de 310 ml și cilindri de 600 ml.

- Acest aparat nu este destinat utilizării de către persoane (inclusiv copii) cu capacități fizice, senzoriale sau mentale reduse sau de către persoane lipsite de experiență și cunoștințe, cu excepția cazurilor în care acestea sunt supravegheate de către o persoană responsabilă pentru siguranța lor. Copiii nu trebuie lăsați niciodată singuri cu acest produs.

Siguranța electrică

Motorul electric a fost conceput pentru a fi alimentat cu un singur nivel de tensiune. Verificați întotdeauna ca tensiunea acumulatorului să corespundă tensiunii de pe plăcuța cu specificații. De asemenea, asigurați-vă că tensiunea încărcătorului dvs. corespunde cu aceea a sursei de alimentare.



Încărcătorul dumneavoastră DeWALT prezintă izolare dublă în conformitate cu standardul EN 60335; prin urmare, nu este necesară împământarea.

În cazul în care cablul de alimentare este deteriorat, acesta trebuie să fie înlocuit cu un cablu special pregătit, disponibil la unitatea de service DeWALT.

Înlocuirea ștecherului (numai pentru Regatul Unit și Irlanda)

Dacă trebuie instalat un ștecher de alimentare nou:

- *Eliminați în siguranță ștecherul vechi.*

- *Conectați conductorul maro la borna sub tensiune din priză.*
- *Conectați conductorul albastru la borna neutră.*



AVERTISMENT: Nu trebuie efectuată nicio conexiune la borna de împământare.

Urmați instrucțiunile de montaj furnizate împreună cu ștecherul de bună calitate. Siguranță recomandată: 3 A.

Utilizarea unui cablu prelungitor

Un cablu prelungitor nu ar trebui folosit decât dacă este absolut necesar. Utilizați un cablu prelungitor aprobat, adecvat pentru puterea absorbită a încărcătorului dvs. (consultați **Specificațiile tehnice**). Dimensiunea minimă a conductorului este de 1 mm²; lungimea maximă este de 30 m.

Atunci când utilizați un tambur cu cablu, desfășurați întotdeauna complet cablul.

ASAMBLARE ȘI REGLAJ



AVERTISMENT: Înainte de asamblare și reglaj, scoateți întotdeauna încărcătorul. Oprii întotdeauna unealta înainte de a introduce sau de a scoate acumulatorul.



AVERTISMENT: Utilizați numai acumulatori și încărcătoare DeWALT.

Introducerea și scoaterea acumulatorului din unealtă (fig. 2)



AVERTISMENT: Pentru a reduce riscul de vătămări personale grave, oprii unealta și deconectați acumulatorul înainte de a efectua orice reglaje sau de a scoate/instala atașamente sau accesorii. O pornire accidentală poate cauza vătămarea.

NOTĂ: Asigurați-vă că acumulatorul (p) este complet încărcat.

PENTRU A INSTALA UN ACUMULATOR ÎN MĂNERUL UNELTEI

1. Aliniați canalul din mânerul uneltei cu acumulatorul (fig. 1).
2. Glisați acumulatorul ferm pe mâner până când auziți că se fixează cu un clic.

PENTRU A SCOATE ACUMULATORUL DIN UNEALTĂ

1. Apăsați butoanele de detașare (i) și trageți ferm acumulatorul din mânerul unelei.
2. Introduceți acumulatorul în încărcător conform descrierii din secțiunea privind încărcătorul din acest manual.

Controlul electronic al forței

Unealta este concepută pentru distribuirea unei game largi de materiale adezive și pentru detectarea cazurilor în care materialul nu se distribuie sau de distribuie încet. Motivele pentru care unealta ar putea să nu distribuie materialul corespunzător pot fi solidificarea adezivului, găuri de străpungere, materiale înghețate și altele. În aceste cazuri, modulul integrat de control electronic a forței va opri unealta.

Urmați întotdeauna recomandările producătorului cu privire la adezivii solidificați, găurile de străpungere, materialele înghețate, etc. pentru a reduce riscul deteriorării tubului sau carcasei.

Scoateți acumulatorul și înlocuiți tubul de material/ carcasa urmând instrucțiunile producătorului și pe cele din secțiunea **Introducerea materialului**.

Duceți unealta la un centru de service DEWALT dacă aceasta continuă să se închidă.



Viteza constantă

Funcția de asigurare a unei viteze constante permite materialului să curgă cu aceeași viteză, indiferent de setarea vitezei variabile sau de cantitatea de material din tub.

Funcția electronică de auto-reversie

Această unealtă dispune de o funcție de reversie a pistonului plonjor în funcție de materialul utilizat și viteza unelei.

ASAMBLARE

Modelul DC540 este furnizat asamblat complet și cu cartuș de 310 ml.

Modelele DC542 și DC547 sunt furnizate complet asamblate și cu cartuș de 600 ml și încă unul suplimentar de 310 ml.

Înainte de utilizare

Înainte de utilizare, asigurați-vă că acumulatorul este încărcat complet înainte de utilizare.

OPERARE

Instrucțiuni de utilizare



AVERTISMENT: Respectați întotdeauna instrucțiunile de siguranță și reglementările aplicabile.



AVERTISMENT: Pentru a reduce riscul de vătămări personale grave, opriți unealta și deconectați-o de la sursa de alimentare înainte de a efectua orice reglaje sau de a scoate/instala atașamente sau accesorii.

Poziția corectă a mâinilor (fig. 5)



AVERTISMENT: Pentru a reduce riscul de vătămări personale grave, adoptați ÎNTOTDEAUNA o poziție corectă a mâinilor, conform ilustrației.



AVERTISMENT: Pentru a reduce riscul de vătămări personale grave, țineți ÎNTOTDEAUNA ferm unealta, fiind pregătiți pentru o reacție neașteptată.

Poziția corectă a mâinilor presupune poziționarea unei mâini pe mânerul principal (bb) și a celeilalte mâini pe mânerul tijei pistonului plonjor (f).

Înterupătorul de declanșare (fig. 1)

Pentru a porni unealta, apăsați înterupătorul de pornire (b). Pentru a opri unealta, eliberați înterupătorul de declanșare. Unealta dumneavoastră este echipată cu un buton de siguranță pentru înterupătorul de declanșare (c) pentru protecție împotriva eliberării accidentale a materialului.

Butonul de siguranță a înterupătorului de declanșare (fig. 1)

1. Pentru a bloca înterupătorul de declanșare, apăsați dispozitivul de deblocare a înterupătorului de declanșare (c) în sus. Unealta nu va funcționa dacă înterupătorul de declanșare în poziția blocat.
2. Pentru a debloca înterupătorul de declanșare, apăsați butonul de siguranță al înterupătorului de declanșare în jos.

Selectorul pentru viteză variabilă (fig. 1)

1. Rotiți selectorul pentru viteză variabilă (e) în sens invers acelor de ceasornic pentru obținerea unui debit minim de poliuretan sau adeziv. Rotiți selectorul pentru viteză variabilă în sensul acelor de ceasornic pentru obținerea unui debit maxim de poliuretan sau adeziv.
2. Apăsăți întrerupătorul de declanșare (l) pentru a porni fluxul de material.

Suportul rotativ pentru cartuș

Suportul pentru cartuș se rotește la 360° pentru a putea aplica materialul în orice unghi.

Mânerul tije pistonului plonjor (fig. 1)



AVERTISMENT: Opriti unealta și deconectați acumulatorului înainte de a atârna sau depozita unealta. Blocați întrerupătorul de declanșare atunci când unealta nu este în funcțiune și când o depozitați.



AVERTISMENT: Pentru a reduce riscul de vătămare personală gravă, **NU** utilizați mânerul tije pistonului plonjor pentru a suspenda niciun obiect. Acest fapt poate conduce la vătămări personale grave.

Mânerul tije pistonului plonjor poate fi utilizat pentru a suspenda unealta de o suprafață stabilă atunci când nu este utilizată sau pentru depozitare.

Reglarea tije pistonului plonjor (fig. 1)

1. Pentru a regla manual tija pistonului plonjor (g), apăsați și mențineți apăsat întrerupătorul de eliberare a tije pistonului plonjor (a).
2. Împingeți sau trageți mânerul tije pistonului plonjor (f) în poziția dorită, apoi eliberați întrerupătorul de eliberare a tije pistonului plonjor.

Introducerea materialului



AVERTISMENT: Risc de explozie. Materialul rămas în suportul cartușului/cilindrului se poate usca dacă nu este utilizat. Urmați recomandările producătorului arunci când utilizați material din poliuretan sau material adeziv pentru a reduce riscul de vătămare personală.

SUPORTUL CARTUȘULUI (FIG. 1)

1. Asigurați-vă că suportul corespunzător pentru cartuș este montat corect.
2. Utilizați butonul de siguranță a întrerupătorului de declanșare (c) pentru a bloca întrerupătorul (b).
3. Tăiați vârful aplicatorului tubului de poliuretan/adeziv. Deschizăturile mici necesită o forță mai mare de împingere a materialului, lucru care ar putea afecta durata de viață a produsului. Textura materialului și viteza de aplicare afectează cursivitatea și fluxul de material.
4. Spargeți folia de etanșare a tubului de poliuretan sau de material adeziv cu ajutorul vârtraiului (k) aflat sub suportul cartușului.

OBSERVAȚIE: Risc de deteriorare a uneltei. Dacă folia interioară de etanșare nu este spartă, materialul ar putea fi forțat să iasă prin partea din spate a tubului și ar putea deteriora unealta.

OBSERVAȚIE: Risc de deteriorare a uneltei. Mențineți tija pistonului plonjor, suportul cartușului și cartușul curat, fără urme de material. Retragerea unei tije a pistonului plonjor acoperită cu resturi uscate de material poate deteriora componentele interne ale uneltei și poate determina alinierea defectuoasă a tubului.

5. Țineți bine unealta, apăsați butonul de eliberare a tije pistonului plonjor (a) pentru a deabraia și elibera tija pistonului (g). Utilizând mânerul tije pistonului plonjor (f), trageți tija pistonului plonjor (g) înapoi pentru a permite tubului de poliuretan/adeziv să se fixeze în suportul pentru cartuș.
6. Introduceți tubul de poliuretan/adeziv.
7. Apăsăți și țineți apăsat butonul de eliberare a tije pistonului plonjor (a) și împingeți mânerul tije pistonului plonjor (f) în față până când pistonul plonjor (h) este în interiorul tubului.
8. Eliberați întrerupătorul de eliberare a tije pistonului plonjor.
9. Rotiți suportul cartușului în unghiul dorit.

SUPORTUL CILINDRULUI (FIG. 1)

IMPORTANT: Introduceți cilindrul în suportul pentru cilindru și tăiați carcasa (cât mai aproape de aplicator) conform instrucțiunilor producătorului. Acest suport pentru cilindru este conceput pentru a fi utilizat numai **CU** cilindri. **NU** scoateți poliuretanul/materialul adeziv din carcasă .

NICIODATĂ nu scufundați vârful aplicatorului în niciun fel de material.

OBSERVAȚIE: *Risc de deteriorare a uneltei. Nu utilizați carcasa cilindrului dacă aceasta este goală, pistonul plonjor poate veni în contact cu capătul acesteia și se poate rupe.*

1. Deșurubați capacul aplicatorului (m) și scoateți aplicatorul (n).
2. Apăsăți și mențineți apăsat întrerupătorul de eliberare a tijei pistonului plonjor (a). Utilizând mânerul tijei pistonului plonjor (f), trageți tija pistonului plonjor (g) înapoi pentru a permite carcasei de poliuretan/adeziv să se fixeze în suportul pentru cilindru (l).
3. Introduceți cilindru în suportul pentru cilindru și tăiați carcasa conform instrucțiunilor producătorului.
4. Cu vârful aplicatorului orientat în direcția opusă uneltei, înșurubați capacul aplicatorului e suportul pentru cilindru.
5. Tăiați vârful aplicatorului pentru a aplica corespunzător materialul.

Înlocuirea suporturilor (fig. 3, 4)



AVERTISMENT: *Opriti aparatul și deconectați acumulatorul înainte de montarea sau demontarea accesoriilor, înainte de efectuarea reglajelor sau când efectuați reparații. Blocați întrerupătorul de declanșare atunci când unealta nu este în funcțiune și când o depozitați.*

SCOATEREA SUPTUL CARTUȘULUI (FIG. 3)

1. Scoateți șurubul pistonului plonjor (r) și pistonul plonjor al cartușului (s) din suportul pentru cartuș (j).
2. Apăsăți și mențineți apăsat întrerupătorul de eliberare a tijei pistonului plonjor (a) și trageți mânerul tijei pistonului plonjor (f) înapoi pentru a ajunge la piulița-tambur (t). Eliberați întrerupătorul de eliberare a tijei pistonului plonjor.
3. Cu o șurubelniță pătrată de 13 mm (1/2"), Rotiți piulița-tambur (t) în sens invers acelor de ceasornic pentru a o scoate.
4. Șaiba posterioară (x), distanțierul (u) și suportul pentru cartuș (j) pot fi acum scoase cu ușurință.

MONTAREA SUPTULUI PENTRU CILINDRU (FIG. 4)

1. Poziționați distanțierul capacului posterior (v) și capacul posterior (w) [cu filete subțiri] pe vârful uneltei.
NOTĂ: Partea distanțierului capacului posterior cu manșon dublu orientată în partea opusă uneltei.
2. Puneți bușca posterioară (x) peste capacul posterior (w) și înfiletați piulița-tambur (t) pe vârful uneltei. Strângeți foarte bine piulița-tambur cu o șurubelniță pătrată de 13 mm (1/2"). Acest pistol de lipit este conceput să permită capacului posterior să se miște liber.
3. Apăsăți și mențineți apăsat întrerupătorul de eliberare a tijei pistonului plonjor și împingeți tija pistonului plonjor (g) maxim înainte. Eliberați întrerupătorul.
4. Înfiletați suportul pentru cilindru (l) pe capacul posterior (w).
5. Montați pistonul cilindrului (y) pe tija pistonului plonjor (g) și înfiletați șurubul pistonului plonjor (aa) pe tija pistonului plonjor în ordinea descrisă în Figura 4. Acest lucru va fixa pistonul cilindrului (y) pe poziție. Strângeți bine.

NOTĂ: Înainte de asamblarea suportului pentru cilindru (l), asigurați-vă că o-ring-ul (z) a fost lubrifiat foarte bine. Dacă nu, utilizați lubrifianțul inclus pentru a lubrifia complet o-ring-ul înainte de asamblare. Pe perioada duratei de viață a pistolului de lipit poate fi necesară o lubrifiere periodică a o-ring-ului pistonului plonjor (z). Pentru asigurarea unei funcționări facile pe perioada distribuiri materialului, aplicați un strat subțire din lubrifianțul furnizat pe suprafața exterioară a o-ring-ului.

IMPORTANT:

- În condiții de utilizare normală, lubrifianțul furnizat cu pistolul de lipit nu ar trebui să producă iritații ale ochilor. În cazul unui contact direct cu ochii sau în spații ventilate precar, pot apărea iritații ale ochilor.
 - Contactul de scurtă durată a pielii cu lubrifianțul nu ar trebui să producă iritații. Expunerea directă, repetată sau prelungită poate determina iritarea și înroșirea pielii.
6. Apăsăți și mențineți apăsat întrerupătorul de eliberare a tijei pistonului plonjor și împingeți mânerul tijei pistonului plonjor înapoi înainte de a încărca materialul. Dacă trageți pistonul cilindrului înapoi, acest lucru va lubrifia interiorul suportului pentru cilindru (l). Se

așteaptă o rezistență inițială a tijeii pistonului plonjor până când pistonul cilindrului este tras complet înapoi.

- Așezați aplicatorul (n) pe suportul pentru cilindru (l) și înfiletați capacul aplicatorului (m) peste acesta.

Pentru a scoate suportul pentru cilindru, efectuați în sens invers procedura de mai sus.

NOTĂ: Piulița-tambur (t) poate necesita ocazional să fie restrânsă pentru a vă asigura că unealta funcționează corespunzător. Dacă piulița-tambur din suport se slăbește, utilizați o șurubelniță pătrată de 13 mm (1/2") pentru a o strânge din nou.

ÎNȚREȚINEREA

Unealta dumneavoastră DEWALT a fost concepută pentru a opera o perioadă îndelungată de timp, cu un nivel minim de întreținere. Funcționarea satisfăcătoare continuă depinde de îngrijirea corespunzătoare a unelei și de curățarea în mod regulat.



AVERTISMENT: Pentru a reduce riscul de vătămări personale grave, opriți unealta și deconectați acumulatorul înainte de a efectua orice reglaje sau de a scoate/instala atașamente sau accesorii. O pornire accidentală poate cauza vătămarea.

Încărcătorul și acumulatorul nu sunt reparabile. Nu există componente ce pot fi reparate în interiorul acestuia.



Lubrifierea

Această unealtă nu necesită lubrifiere.



NOTĂ: Pe perioada duratei de viață a pistolului de lipit poate fi necesară o lubrifiere periodică a o-ring-ului pistonului plonjor (z). Pentru asigurarea unei funcționări facile pe perioada distribuirii materialului, aplicați un strat subțire din lubrifianțul furnizat pe suprafața exterioară a o-ring-ului.

OBSERVAȚIE: Nu lubrifiați unealta deoarece acestea pot deteriora componentele interne.



Curățarea



AVERTISMENT: Suflați murdăria și praful din carcasa principală cu aer uscat de îndată ce se strânge

murdăria în interiorul și în jurul orificiilor de aerisire. Purtați echipament de protecție aprobat pentru ochi și o mască aprobată de praf atunci când efectuați procedura următoare.



AVERTISMENT: Nu utilizați niciodată solvenți sau alte produse chimice puternice pentru curățarea componentelor nemetalice ale unelei. Aceste produse chimice pot deprecia materialele utilizate în aceste componente. Folosiți o cârpă umezită doar cu apă și cu săpun delicat. Nu permiteți niciodată pătrunderea vreunui lichid în unealtă; nu scufundați niciodată vreoa parte a unelei în lichid.

OBSERVAȚIE: Risc de deteriorare a unelei. Materialul rămas în suportul cartușului/cilindrului se poate usca dacă nu este utilizat. Nu încercați să distribuiți materialul în aceste condiții. Urmați recomandările producătorului atunci când utilizați material din poliuretan sau material adeziv pentru a reduce riscul de deteriorare de bunuri.

Pentru a curăța suportul cartușului, urmați recomandările producătorului pentru curățarea materialului de pe aplicator, pistonul cilindrului și tija pistonului plonjor.

Pentru a curăța suportul cilindrului, deșurubați capacul aplicatorului (m) și suportul cilindrului (l) și scoateți-l de pe unealtă. Urmați recomandările producătorului cu privire la curățarea materialului de pe aplicator, pistonul cilindrului, tija pistonului plonjor și suportul pentru cilindru.

INSTRUCȚIUNI DE CURĂȚARE A ÎNCĂRCĂTORULUI



AVERTISMENT: Pericol de șoc electric. Deconectați încărcătorul de la priză înainte de curățare. Murdăria și unsoarea pot fi eliminate de pe partea exterioară a încărcătorului folosind o cârpă sau o perie moale nemetalică. Nu folosiți apă sau orice altă soluție de curățare.

Accesorii opționale



AVERTISMENT: Deoarece accesoriile, altele decât cele oferite de DEWALT, nu au fost testate pentru acest produs, folosirea unor astfel de accesorii cu această unealtă poate fi periculoasă. Pentru a reduce riscul de vătămare, trebuie utilizate exclusiv accesorii

recomandate DEWALT împreună cu acest produs.

Consultați reprezentantul dvs. pentru informații suplimentare despre accesoriile corespunzătoare.

Protejarea mediului înconjurător



Colectarea selectivă. Acest produs nu trebuie să fie aruncat împreună cu gunoiul menajer.

În cazul în care constatați că produsul dvs. DEWALT trebuie înlocuit sau în cazul în care nu vă mai este de folos, nu îl aruncați împreună cu gunoiul menajer. Prevedeți colectarea selectivă pentru acest produs.



Colectarea selectivă a produselor uzate și a ambalajelor permite reciclarea și re folosirea materialelor. Reutilizarea materialelor reciclate contribuie la prevenirea poluării mediului înconjurător și reduce cererea de materii prime.

Este posibil ca regulamentele locale să prevadă colectarea selectivă a produselor electrice de uz casnic la centrele municipale de deșeuri sau de către comerciant atunci când achiziționați un produs nou.

DEWALT pune la dispoziție o unitate pentru colectarea și reciclarea produselor DEWALT când acestea au ajuns la sfârșitul perioadei de funcționare. Pentru a beneficia de acest serviciu, vă rugăm să returnați produsul dvs. la orice agent de reparații autorizat care îl va colecta pentru dvs.

Puteți verifica localizarea celui mai apropiat agent de reparații autorizat contactând biroul DEWALT la adresa indicată în prezentul manual. Alternativ, o listă a agenților de reparații DEWALT autorizați și detalii complete despre operațiile de service post-vânzare și despre datele de contact sunt disponibile pe Internet la adresa:

www.2helpU.com.



Acumulator reîncărcabil

Acest acumulator cu durată lungă de viață trebuie să fie reîncărcat atunci când nu reușește să furnizeze putere suficientă în cazul lucrărilor

efectuate cu ușurință anterior. La sfârșitul duratei sale de utilizare, eliminați-l acordând o atenție cuvenită mediului înconjurător:

- Consumați complet acumulatorul, apoi scoateți-l din unealtă.
- Celulele Li-Ion, NiCd și NiMH sunt reciclabile. Duceți acumulatorii la reprezentantul dvs. sau la un centru local de reciclare. Acumulatorii colectați vor fi reciclați sau eliminați corespunzător.

Stanley Black & Decker

Phoenicia Business Center

Strada Turturelelor, nr 11A, Etaj 6, Modul 15,
Sector 3 București

Telefon: +4021.320.61.04/05

