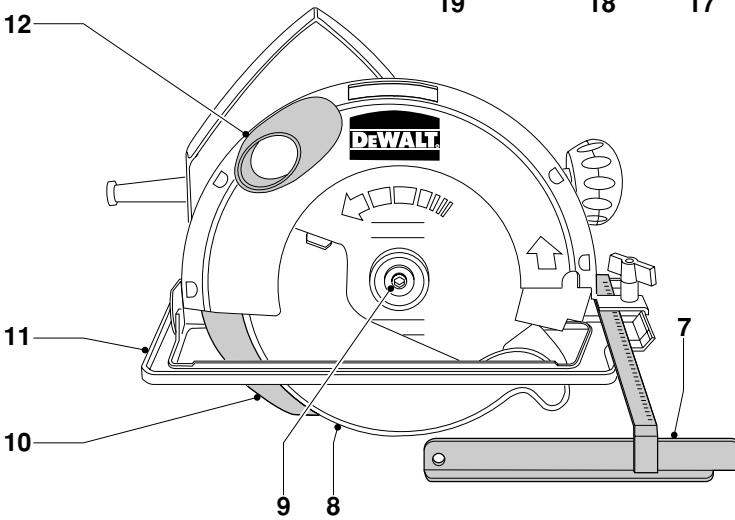
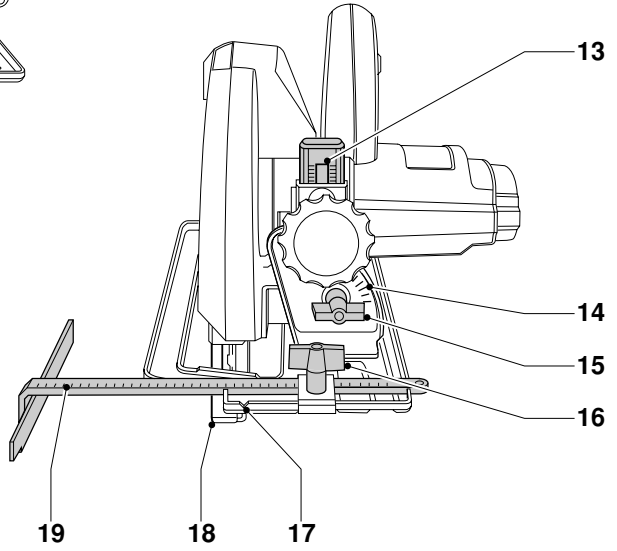
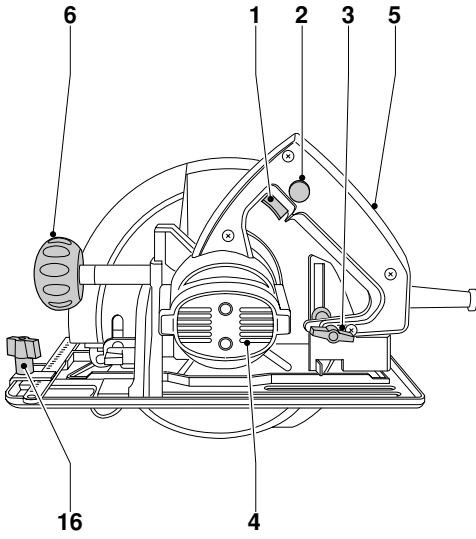

DEWALT®

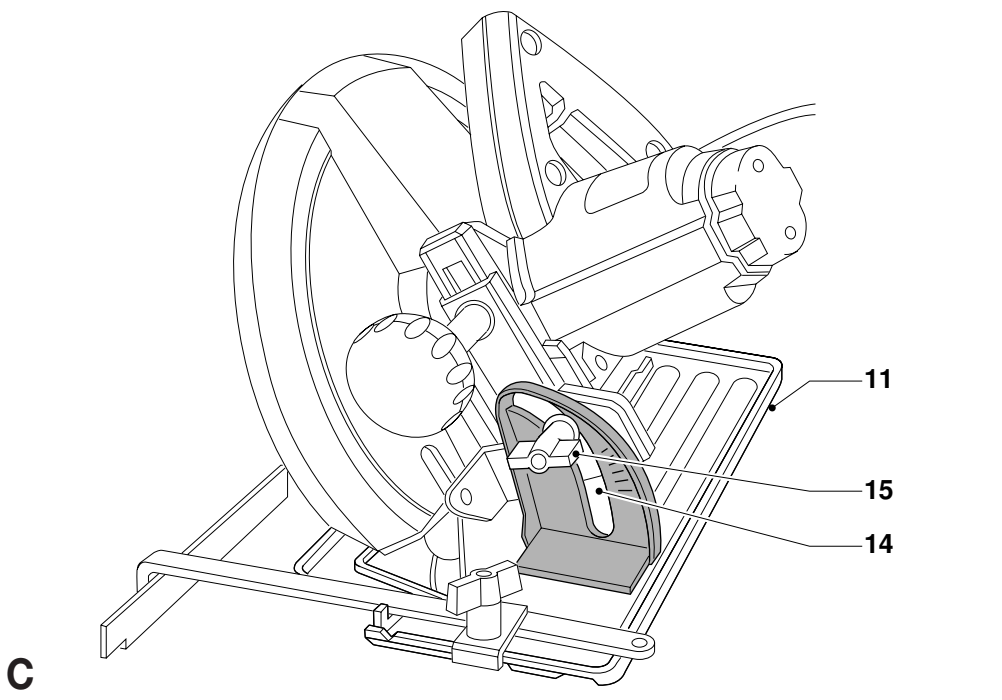
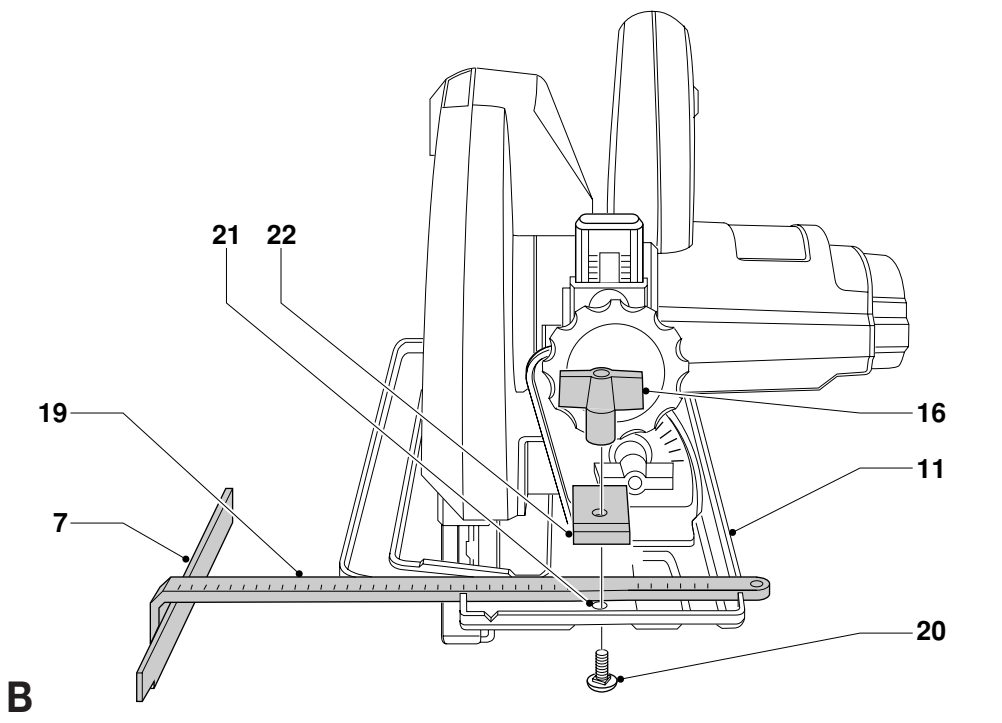
DW62

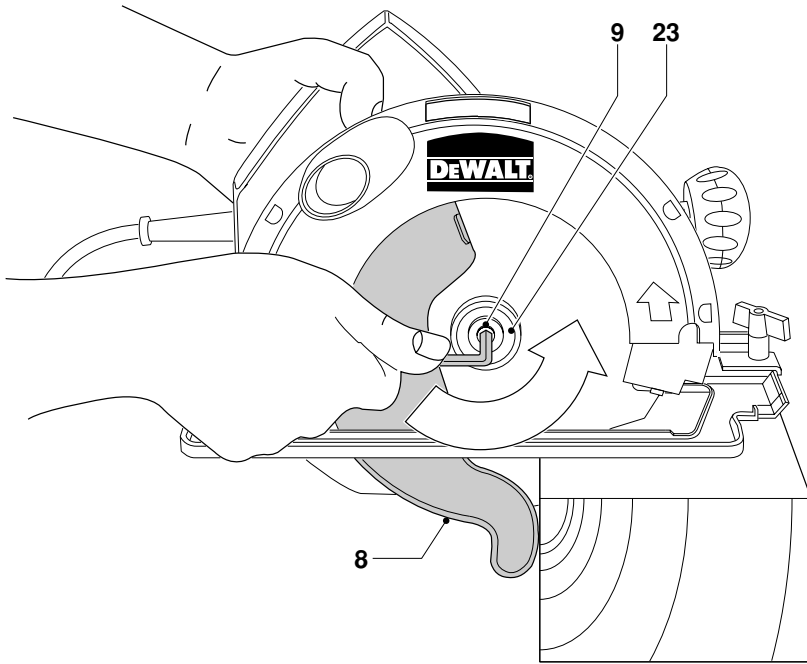
Belgique et Luxembourg België en Luxemburg	DeWALT Weihoek 1, Nossegem 1930 Zaventem-Zuid	Tel: 02 719 07 12 Fax: 02 721 40 45 Service fax: 02 719 08 10
Danmark	DeWALT Hejrevang 26 B 3450 Allerød	Tlf: 70 20 15 10 Fax: 48 14 13 99
Deutschland	DeWALT Richard-Klinger-Straße, Postfach 1202 65510 Idstein	Tel: 06 12 62 16 Fax: 061 26 21 24 40
Ελλάς	DeWALT Λεωφ Συγγρού 154 176 71 Καλλιθέα Αθήνα	Τηλ: 019 24 28 70 Fax: 019 24 28 69 Service: 019 24 28 76-7
España	DeWALT Ctra de Acceso a Roda de Barà, km 0,7 43883 Roda de Barà, Tarragona	Tel: 977 29 71 00 Fax: 977 29 71 38 Fax: 977 29 71 19
France	DeWALT Le Paisy BP 21 69571 Dardilly Cedex	Tel: 472 20 39 20 Tlx: 30 62 24F Fax: 472 20 39 00
Helvetia Schweiz	DeWALT/Rofo AG Warpel 3186 Dürdingen	Tel: 037 43 40 60 Fax: 037 43 40 61
Ireland	DeWALT Calpe House Rock Hill Black Rock Co. Dublin	Tel: 012 78 18 00 Fax: 012 78 18 11
Italia	DeWALT Viale Elvezia 2 20052 Monza (Mi)	Tel: 03 92 38 72 04 Fax: 03 92 38 75 93
Nederland	DeWALT Florijnstraat 10 4879 AH Etten-Leur	Tel: 07 65 08 22 01 Fax: 07 65 03 81 84
Norge	DeWALT Strømsveien 344 1081 Oslo	Tel: 22 99 90 00 Fax: 22 99 90 01
Österreich	DeWALT Werkzeugevertriebs GmbH Erlaaerstraße 165 Postfach 320,1231 Wien	Tel: 022 26 61 16 Tlx: 13228 Black A Fax: 022 26 61 16 14
Portugal	DeWALT Rua Egas Moniz 173 Apartado 19, S. João do Estoril 2768 Estoril, Codex	Tel: 468 7513/7613 Tlx: 16607 Bladec P Fax: 466 38 41
Suomi	DeWALT Rälssitie 7 C 01510 Vantaa	Puh: 98 25 45 40 Fax: 98 25 45 444
	Frälsevågen 7 C 01510 Vanda	Tel: 98 25 45 40 Fax: 98 25 45 444
Sverige	DeWALT Box 603 421 26 Västra Frölunda Besöksadr. Ekonomivågen 11	Tel: 031 68 61 00 Fax: 031 68 60 08
United Kingdom	DeWALT 210 Bath Road Slough Berks SL1 3YD	Tel: 017 53 57 42 77 Fax: 017 53 52 13 12

Dansk	1
Deutsch	7
English	14
Español	21
Français	28
Italiano	34
Nederlands	41
Norsk	47
Português	53
Suomi	59
Svenska	65
Ελληνικά	71

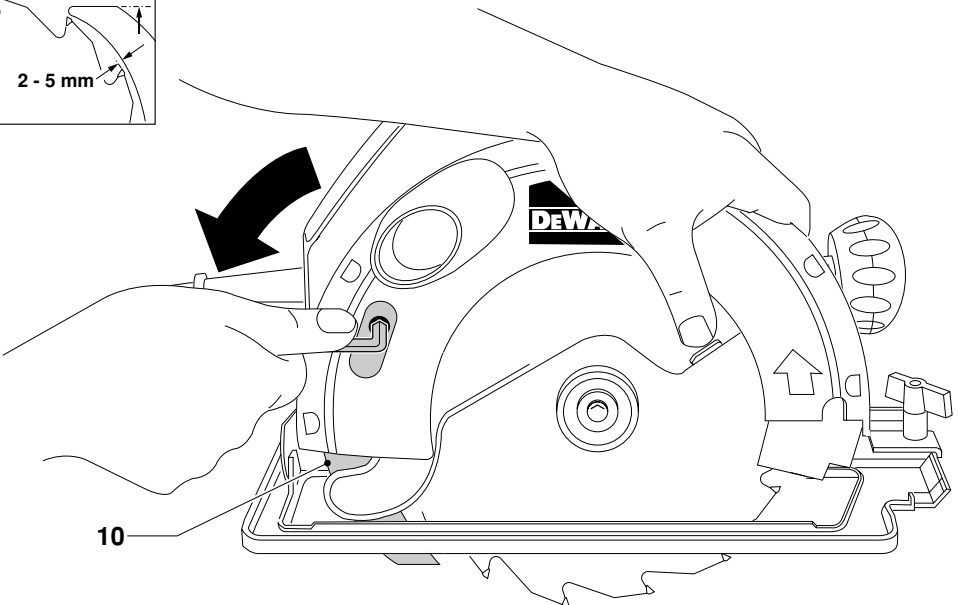
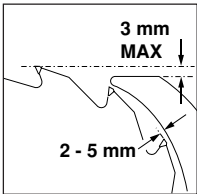


A





D



E

RUNDSAV DW62

Tillykke!

Du har valgt et DEWALT Elværktøj. Mange års erfaring, ihærdig produktudvikling og innovation gør DEWALT til en af de mest pålidelige partnere for professionelle brugere.

Indholdsfortegnelse

Tekniske data	da - 1
EF-Overensstemmelseserklæring	da - 1
Sikkerhedsinstruktioner	da - 2
Kontroller emballagens indhold	da - 4
Beskrivelse	da - 4
El-sikkerhed	da - 4
Anvendelse af forlænger kabel	da - 4
Samling og justering	da - 4
Brugervejledning	da - 5
Vedligeholdelse	da - 6
Garanti	da - 6

Tekniske data

	DW62	
Spænding	V	230
Driftseffekt	W	1.150
Omdrejningstal/min ubelastet		3.800
Maksimal skæredybde ved 90°	mm	62
Klingediameter	mm	184
Savklingens tykkelse maks./min.	mm	1,4/1,3
Huldiameter	mm	16
Vægt	kg	4,5

Sikringer:

230 V maskiner	10 A
----------------	------

Følgende piktogrammer anvendes i denne håndbog:



Angiver risiko for personskade, livsfare eller ødelæggelse af værktøjet, hvis brugervejledningens instruktioner ikke følges.



Angiver risiko for elektrisk stød.

EF-Overensstemmelseserklæring



DW62

DEWALT erklærer at disse værktøjer er konstrueret i henhold til EU-direktiverne: 89/392/EØF, 89/336/EØF, 73/23/EØF, EN 50144, EN 55104, EN 55014, EN 61000-3-2 & EN 61000-3-3.

For yderligere information bedes De venligst kontakte DEWALT på nedenstående adresse eller se bagsiden af brugervejledningen.

Lydniveaueet er i overensstemmelse med EU-direktiverne 86/188/EØF & 89/392/EØF, målt i henhold til EN 50144:

	DW62	
L_{pA} (lydniveau)	dB(A)*	97,8
L_{WA} (akustisk styrke)	dB(A)	105,8

* ved operatørens øre



Anvend høreværn, hvis lydniveaueet overstiger 85 dB(A).

Den vægtede geometriske middelværdi af accelerationsfrekvensen i henhold til EN 50144:

	DW62
	1,2 m/s ²

Produktudviklingsdirektør
Horst Großmann

DEWALT, Richard-Klinger-Straße 40,
D-65510, Idstein, Tyskland

Sikkerhedsinstruktioner

Læs brugsanvisningen igennem, inden maskinen tages i brug. Opbevar brugsanvisningen let tilgængeligt, så alle, der bruger maskinen, har adgang til brugsanvisningen.

Foruden nedenstående instruktioner, bør Arbejdstilsynets regler altid følges.

ADVARSEL!

Når man anvender elværktøj, skal følgende grundlæggende sikkerhedsinstruktioner altid følges for at nedsætte risikoen for elektriske stød, personskader og brand.

1 Brug høreværn

Lydniveauet ved bearbejdning af forskellige materialer kan variere, af og til overstiger niveauet 85 dB(A). For at beskytte sig selv, skal man altid anvende høreværn.

2 Hold arbejdsområdet i orden

Uordentlige arbejdsområder og arbejdsbænke indbyder til skader.

3 Tænk på arbejdsmiljøets indflydelse

Udsæt ikke elværktøj for regn. Anvend ikke elværktøj på fugtige eller våde pladser. Sørg for en god belysning over arbejdsområdet. Anvend ikke elværktøj i nærheden af let antændelige væsker eller gasser.

4 Beskyt dig mod elektriske stød

Undgå kropskontakt med dele, der har jordforbindelse (f.eks. rør, radiatorer, komfurer, køleskabe). Ved ekstreme arbejdsforhold (f.eks. høj fugtighed, forekomst af metalstøv osv.) kan den elektriske sikkerhed øges ved at tilkoble en fejlstrømsafbryder.

5 Hold børnene på afstand

Lad ikke børn komme i berøring med værktøjet eller forlængerledningen. Det er påkrævet at holde børn under 16 år under opsyn.

6 Opbevar værktøj sikkert

Når elværktøjet ikke anvendes, skal det opbevares på et tørt, højt placeret sted, låst inde, uden for børns rækkevidde.

7 Overbelast ikke elværktøjet

Man arbejder bedre og mere sikkert inden for det anførte effektområde.

8 Brug det rigtige elværktøj

Tving ikke elværktøj til at udføre arbejde, som er

beregnet til kraftigere værktøj. Brug ikke værktøj til formål, det ikke er beregnet til, brug f.eks. ikke en håndrundsav til at save kviste eller brænde.

9 Klæd dig rigtigt på

Bær ikke løst hængende tøj eller smykker. De kan sidde fast i bevægelige dele. Gummihandsker og skridsikre sko anbefales ved udendørs arbejde. Brug hånet, hvis du har langt hår.

10 Brug beskyttelsesbriller

Brug beskyttelsesbriller for at forhindre, at du får støv i øjnene, hvilket kan forårsage skade. Hvis der opstår meget støv, bruges også ansigtsmaske.

11 Ledningen må ikke mishandles

Bær aldrig værktøjet i ledningen og træk ikke i ledningen for at tage kontakten ud af stikket. Udsæt ikke ledningen for varme, olie eller skarpe kanter.

12 Sæt arbejdsemnet fast

Brug skruetvinger eller skruestik for at spænde arbejdsemnet fast. Det er sikrere end at bruge hånden, og du får begge hænder fri til arbejdet.

13 Stræk dig ikke for meget

Sørg for, at du altid har sikkert fodfæste og balance.

14 Vedligehold værktøjet omhyggeligt

Hold værktøjet skarpt og rent. Følg instruktionerne med hensyn til pasning og udskiftning af tilbehør. Kontroller elværktøjets ledning regelmæssigt og få den repareret hos et anerkendt serviceværksted, hvis den er beskadiget. Kontroller forlængerledninger regelmæssigt og udskift dem, hvis de er beskadigede. Hold håndtagene tørre, rene og fri for olie og fedt.

15 Tag kontakten ud af stikket når elværktøjet ikke er i brug, inden service og ved udskiftning af tilbehør

16 Fjern nøglerne

Kontroller at nøgler og justerværktøj er fjernet fra elværktøjet, inden det startes.

17 Undgå utilsigtet start

Bær ikke tændt elværktøj med fingeren på afbryderen. Sørg for, at afbryderen er slået fra, når du sætter kontakten i stikket.

18 Forlængerledninger udendørs

Udendørs må der kun anvendes forlængerledninger, der er godkendt til udendørs brug og mærkede til dette.

19 Vær opmærksom

Se på det, du gør. Brug din sunde fornuft. Brug ikke elværktøjet, når du er træet.

20 Kontroller elværktøjet for skader, inden du tilslutter ledningen til vægstikket

Inden fortsat brug af elværktøjet, skal eventuelle beskadigede sikringsanordninger og andre defekte dele kontrolleres nøje for at finde ud af, om de fortsat kan fungere rigtigt og udføre den planlagte funktion.

Kontroller at de bevægelige dele fungerer upåklageligt og ikke klemmer, at ingen dele er gået i stykker, at alle dele er rigtigt monterede, og at andre forhold, der kan påvirke driften, er i orden.

En sikkerhedsanordning eller en anden del, som er beskadiget, skal repareres eller udskiftes af et anerkendt serviceværksted, hvis intet andet er anført i brugsanvisningen.

Fejlbehæftede afbrydere skal udskiftes hos et autoriseret serviceværksted.

Brug ikke elværktøjet, hvis afbryderen ikke kan kobles til eller fra.

21 For din personlige sikkerhed

Brug kun tilbehør og dele, der er anbefalet i brugsanvisningen og katalogerne. Anvendelsen af andet værktøj eller tilbehør end det, der anbefales i brugsanvisningen eller katalogerne kan medføre risiko for personskader.

22 Få dit værktøj repareret hos et autoriseret DEWALT serviceværksted

Dette elværktøj overholder de relevante sikkerhedsforskrifter. For at undgå fare, må reparationer af eludstyr kun foretages af autoriserede elektrikere.

Supplerende sikkerhedsanvisninger for rundsaven

Tilslutning til lysnettet, til- og frakobling

- Sørg altid for at værktøjet er frakoblet, før det tilsluttes til lysnettet.
- Fjern klingeskiftenøglen fra savklingens låseskrue før rundsaven tilkobles.
- Afbryd ikke saven, før savklingen roterer frit.

Savning

- Fjern alle søm og metalgenstande fra emnet, før arbejdet påbegyndes.
- Forsøg ikke at save i meget små emner.

- Forsøg aldrig efter slukning at stoppe klingens ved at trykke mod siden af klingens.
- Sæt aldrig saven på et bord eller en arbejdsbænk uden at den først slukkes.
- Benyt altid spaltekniven, undtagen til indføjede skæringer.

Beskyttelsesanordninger

- Rundsaven må kun bruges til savning af træ og plast.
- Sørg for at alle anordninger, der afskærmer savklingen, er i perfekt funktionstilstand.
- Bloker aldrig savklingens beskyttelsesskærm.
- Frigør omgående beskyttelsesskærmen, hvis den sidder fast og brug ikke saven, mens beskyttelsesskærmen er blokeret.
- Spaltekniven må ikke fjernes.
- Spaltekniven skal indstilles korrekt; distansen mellem tandremmen og spaltekniven skal være 2 - 5 mm og højdeforskellen skal være 3 mm eller mindre (fig. E).

Kontrol og udskiftning af savklingen

- Der må kun anvendes savklinger, der opfylder de i denne brugsanvisning angivne specifikationer.
- Der bør ikke anvendes savklinger, hvis hoveddel er tykkere eller hvis deling er mindre end spalteknivens tykkelse. Gode resultater opnås, når der benyttes karbidstålskær eller CrV savklinger.
- Brug kun skarpe savklinger i perfekt tilstand. Revnede eller bøjede savklinger skal omgående kasseres og udskiftes.
- Sørg for at savklingen sidder godt fast og drejer i den rigtige retning.

Sikring mod tilbageslag

- Tilbageslag opstår, når saven hurtigt begynder at blokere og saven derved presses tilbage mod brugeren. Udløs omgående kontakten, hvis klingens sætter sig fast eller saven blokerer.
- Hold savklingen skarp.
- Sørg for at understøtte store plader i området hvor der saves.
- Brug støtteliste eller kantstøtte ved kløvning.
- Pres ikke saven.
- Løft ikke saven fra emnet, mens savklingen roterer.

Kontroller emballagens indhold

Emballagen indeholder:

- 1 Rundsav med 1 hårdmetal savklinge til generelle formål
 - 1 Parallellanslag
 - 1 Nøgle til udskiftning af savklinge
 - 1 Brugervejledning
 - 1 Tegning
- Kontroller, at værktøjet, komponenter eller tilbehør ikke er blevet beskadiget under transporten.
 - Tag dig tid til at læse og forstå denne brugervejledning, før du tager værktøjet i brug.

Beskrivelse (fig. A)

Din DeWALT DW62 rundsav er et alsidigt værktøj, der er beregnet til professionelt savearbejde.

- 1 Afbryder
- 2 Startspærre før afbryder
- 3 Låseskrue for savdybdeindstilling
- 4 Motorhus
- 5 Låseskrue for parallellanslag
- 6 Savdybdejustering/støtthåndtag
- 7 Parallellanslag
- 8 Beskyttelsesskærm
- 9 Klingemøtrik
- 10 Spaltekniv
- 11 Savbord
- 12 Støvudsug
- 13 Dybdeskala
- 14 Geringsskala
- 15 Låseskrue til geringsindstilling
- 16 Låseskrue til parallellanslag
- 17 Mærke for geringsnit
- 18 Mærke for lige snit
- 19 Skala for parallellanslag

El-sikkerhed

Elmotoren er kun beregnet til én spænding.

Kontroller, at strømforsyningen svarer til spændingen på typeskiltet.



Dit DeWALT-værktøj er dobbeltisoleret i henhold til EN 50144; jordledning er derfor ikke påkrævet.

Anvendelse af forlængerkabel

Hvis der skal bruges forlængerkabel, skal der anvendes et treleder-kabel svarende til værktøjets strømforbrug (se de tekniske specifikationer). Den mindste lederstørrelse er 1,5 mm². Ved anvendelse af en kabeltromle, skal kablet altid vindes helt ud.

Udskiftning af kabel eller stik

Ved udskiftning af kablet eller af stikket skal den bortskaffes på sikker måde. Et stik med blottede kobberledere er farlig, hvis den sættes i en strømførende kontakt.

Samling og justering



Træk stikket ud af stikkontakten inden samling og justering.

Justering af savdybden (fig. A)

- Løsn låseskruen (3) og savdybdejusteringen (6).
- Indstil den korrekte savdybde. Justeringen kan aflæses på skalaen (13).
- Spænd savdybdejusteringen og låseskruen.



For at opnå optimale resultater bør man lade savklingen gå ca. 3 mm dybere end emnet er tykt (f.eks. ved savning af en 19 mm tyk plade indstilles savdybden på 22 mm).

Montering, indstilling og afmontering af parallellanslag (fig. B)

Parallellanslaget (7) bruges til savning parallelt med arbejdssemnets kant.

Montering

- Monter parallellanslaget (7) på savbordet (11).
- Sæt bolten (20) ind i hullet (21).
- Monter klemskoens (22) over bolten og spænd låseskruen (16).

Indstilling

- Løsn låseskruen (16) og indstil parallellanslaget (7) på den ønskede bredde. Indstillingen kan aflæses på skalaen (19).
- Spænd låseskruen (16).

Afmontering

- Parallelslaget afmonteres i omvendt rækkefølge.

Geringsindstilling (fig. C)

Geringsvinklen kan indstilles mellem 0° og 45°.

- Løsn låseskruen (15).
- Indstil geringsvinklen ved at hælde savbordet (11), indtil mærket angiver den ønskede vinkel på skalaen.
- Spænd skruen (15).

Afmontering og montering af savklingen (fig. D)

- Tag værktøjet ud af stikket før De går videre.
- Træk beskyttelsesskærmen (8) tilbage.
- Roter savklingen indtil en skruetrækker kan indsættes i et hul i klingens. Dette vil forebygge at klingens roterer, mens den bliver løst.
- Hvis der ikke er nogen skruetrækker tilgængelig, eller hvis savklingen som benyttes ikke har noget hul, da lås klingens ved at presse tænderne ind i et stykke træ.
- Løsgør og fjern klingemøtriken (9) og underlagsskiven (23) idet skruenøglen, som den er forsynet med, benyttes.
- Erstat klingens. Tænderne skal pege i retningen af rotationen, som er vist med pilen på den øverste skærmhul.
- Geninstaller underlagsskiven (23) og fastgør klingemøtriken (9).

Justering af spaltekniiven (fig. E)

Se den indsatte tegning på figur E vedrørende korrekt justering af spaltekniiven (10). Indstil spaltekniivens mellemrum efter udskiftning af savklingen eller ved behov.

- Løsgør skruen og juster mellemrummet som vist i indlægget i fig. E.
- Fastgør skruen.

Brugervejledning



- Overhold altid sikkerhedsinstruktionerne og gældende foreskrifter.
- Sørg for at materialet, der skal savs, er godt fastspændt.
- Pres kun ganske lidt med værktøjet og undgå at presse sidelæns.
- Undgå overbelastning.

Før værktøjet tages i brug:

- Sørg for at beskyttelsesskærmene er korrekt monteret. Savklingens beskyttelsesskærm skal være i lukket position.
- Se til at klingens roterer i den retning, der angives med pile på klingens.

Tænd og sluk (fig. A)

Af sikkerhedsårsager er rundsavens afbryder (1) udstyret med en startspærre (2).

- Tryk på spærren.
- Værktøjet startes ved at trykke afbryderen ind. Når afbryderen frigøres, aktiveres spærren automatisk for at forhindre at maskinen starter ved en fejl.



Tænd eller sluk ikke for savens, mens savklingen rører ved arbejdsemnet eller ved andre materialet.

Hvordan rundsaven holdes (fig. A)

- Hold rundsaven ved at gribe om hovedhåndtaget og støttehåndtaget (6) for at kunne styre savens ordentligt.
- Da snittet er glattere på den side, hvor savklingen forlader arbejdsemnet, skal det spændes fast med bagsiden mod savklingen.
- Følg den linie, der er tegnet på emnet ved hjælp af mærket (18) og hold ledningen bagved værktøjet.
- Ved en geringsvinkel på 45° følges den linie, der er tegnet på arbejdsemnet med mærket (17).



Støvsugning (fig. A)

Din DeWALT rundsav er udstyret med en adapter for støvsugning (12).

- Brug altid en støvsuger, der opfylder de gældende bestemmelser vedrørende støvsugning ved savning af træ. Støvsugerslangen på de fleste støvsugere passer direkte på adapteren.

Nærmere oplysninger om tilbehør fås hos Deres forhandler.

Vedligeholdelse

Dit elværktøj er fremstillet til at kunne fungere i meget lang tid med mindst mulig vedligeholdelse. For at værktøjet skal kunne fungere tilfredsstillende hele tiden, er det dog vigtigt, at værktøjet behandles korrekt og rengøres jævnligt.



Smøring

Dit elværktøj kræver ingen ekstra smøring.



Rengøring

Hold ventilationshullerne åbne og rengør maskinhuset jævnligt med en blød klud.



Opslidt værktøj og miljøet

Når din maskine er slidt op, beskyt da naturen ved ikke at kaste den bort sammen med almindeligt affald. Aflever den til et opsamlingssted i din kommune eller til et DeWALT serviceværksted.

DeWALT service

Skulle der opstå fejl på produktet, indlever det altid til et autoriseret serviceværksted. Se aktuelt katalog/prisliste om yderligere information eller kontakt DeWALT.

På grund af forskning og udvikling kan ovenstående specifikationer ændres, hvilket ikke meddeles separat.

GARANTI

• 30 DAGE TILFREDS-KUNDE GARANTI •

Fuld tilfredshed eller pengene tilbage. Hvis du ikke er helt tilfreds med dit DeWALT-værktøj, kan du returnere værktøjet til forhandleren inden 30 dage efter købet og få dine penge refunderet eller værktøjet ombyttet. Værktøjet skal indleveres komplet, og købsnotaen skal forevises.

• 1 ÅRS FRI VEDLIGEHOLDELSERVICE •

Vedligeholdelsen eller service af dit DeWALT-værktøj inden for de første 12 måneder efter købet er gratis hos vore autoriserede serviceværksteder. Fri forebyggende service omfatter arbejds- og reservedelsomkostninger, udgifter til tilbehør dækkes ikke. Husk at medbringe kvitteringen.

• ET ÅRS FULD GARANTI •

Hvis et DeWALT-værktøj bliver defekt på grund af materiale- eller produktionsfejl inden for de første 12 måneder fra købsdatoen, vil de defekte komponenter blive udskiftet gratis eller også udskiftes enheden uden beregning under følgende forudsætninger:

- At apparatet ikke er anvendt forkert.
- At der ikke er udført uautoriserede reparationer.
- At dateret købsnota forevises.

Denne garanti tilbydes som en ekstra service og er et tillæg til forbrugersens øvrige rettigheder.

Oplysninger om nærmeste DeWALT-autoriserede serviceværksted, se aktuelt katalog for videre information eller kontakt DeWALT.

KREISSÄGE DW62

Herzlichen Glückwunsch!

Sie haben sich für ein Elektrowerkzeug von DeWALT entschieden, das die lange DeWALT-Tradition fortsetzt, nur ausgereifte und in zahlreichen Tests bewährte Qualitätsprodukte für den Fachmann anzubieten. Lange Jahre der Erfahrung und kontinuierliche Weiterentwicklung machen DeWALT zu Recht zu einem verlässlichen Partner aller professionellen Anwender.

Inhaltsverzeichnis

Technische Daten	de - 1
EG-Konformitätserklärung	de - 1
Sicherheitshinweise	de - 2
Überprüfen der Lieferung	de - 4
Gerätebeschreibung	de - 4
Elektrische Sicherheit	de - 4
Verlängerungskabel	de - 4
Zusammenbauen und Einstellen	de - 5
Gebrauchsanweisung	de - 6
Wartung	de - 6
Garantie	de - 7

Technische Daten

	DW62	
Spannung	(Volt)	230
Leistungsaufnahme	(Watt)	1.150
Leerlaufdrehzahl	(min ⁻¹)	3.800
Schnittiefe bei 90°	(mm)	62
Sägeblattdurchmesser	(mm)	184
Max./min. Stärke des Sägeblattkörpers	(mm)	1,4/1,3
Sägeblattbohrung	(mm)	16
Gewicht	(kg)	4,5

Mindestabsicherung des Stromkreises:

230-V-Elektrowerkzeuge	10 A
------------------------	------

Folgende Symbole werden in dieser Anleitung verwendet:



Achtung: Verletzungsgefahr, Lebensgefahr oder mögliche Beschädigung des Elektrowerkzeuges infolge der Nichtbeachtung der Anweisungen dieser Anleitung!



elektrische Spannung

EG-Konformitätserklärung



DW62

DeWALT erklärt hiermit, daß diese Elektrowerkzeuge entsprechend den Richtlinien und Normen 89/392/EWG, 89/336/EWG, 73/23/EWG, EN 50144, EN 55104, EN 55014, EN 61000-3-2 und EN 61000-3-3 konzipiert wurden.

Für weitere Informationen wenden Sie sich bitte an die Adresse weiter unten oder an eine der auf der Rückseite dieser Anleitung genannten Niederlassungen.

Die Höhe des Schalldrucks entspricht den Richtlinien der Europäischen Gemeinschaft 86/188/EWG und 89/392/EWG gemessen nach EN 50144:

	DW62	
L _{DA} (Schalldruck)	dB(A)*	97,8
L _{WA} (Schalleistung)	dB(A)	105,8

* Arbeitsplatzbezogener Emissionswert



Tragen Sie bei einem Schalldruck über 85 dB(A) einen Gehörschutz.

Gewichteter Effektivwert der Beschleunigung nach EN 50144:

DW62	
1,2 m/s ²	

Direktor Produktentwicklung
Horst Großmann

DeWALT, Richard-Klinger-Straße 40,
D-65510, Idstein, Deutschland

Sicherheitshinweise

Beim Gebrauch von Elektrowerkzeugen sind zum Schutz gegen elektrischen Schlag, Verletzungs- und Feuergefahr die nationalen Sicherheitsvorschriften zu beachten. Lesen Sie folgende Sicherheitshinweise, bevor Sie das Elektrowerkzeug benutzen. Bewahren Sie diese Sicherheitshinweise gut auf!

Allgemeines

1 Halten Sie Ihren Arbeitsbereich in Ordnung

Unordnung im Arbeitsbereich führt zu Unfallgefahren.

2 Berücksichtigen Sie Umgebungseinflüsse

Setzen Sie Elektrowerkzeuge keiner Nässe aus. Sorgen Sie für eine gute Beleuchtung des Arbeitsbereiches. Benutzen Sie Elektrowerkzeuge nicht in der Nähe von brennbaren Flüssigkeiten oder Gasen.

3 Schützen Sie sich vor elektrischem Schlag

Vermeiden Sie Körperberührung mit geerdeten Teilen, z.B. Rohren, Heizkörpern, Herden und Kühlschränken. Bei extremen Einsatzbedingungen (z.B. hohe Feuchtigkeit, Entwicklung von Metallstaub usw.) kann die elektrische Sicherheit durch Vorschalten eines Trenntransformators oder eines Fehlerstrom-(FI-)Schutzschalters erhöht werden.

4 Halten Sie Kinder fern!

Sorgen Sie dafür, daß Kinder das Werkzeug oder Kabel nicht berühren. Jugendliche unter 16 Jahren dürfen das Werkzeug nur unter fachlicher Anleitung benutzen.

5 Verlängerungskabel im Freien

Verwenden Sie bei Arbeiten im Freien nur dafür zugelassene und entsprechend gekennzeichnete Verlängerungskabel.

6 Bewahren Sie Ihre Werkzeuge sicher auf

Unbenutzte Werkzeuge sollten in trockenen, verschlossenen Räumen und für Kinder nicht erreichbar aufbewahrt werden.

7 Tragen Sie geeignete Arbeitskleidung

Tragen Sie keine weite Kleidung oder Schmuck. Sie können von sich bewegenden Teilen erfaßt werden. Beim Arbeiten im Freien sind Arbeitshandschuhe und rutschfestes Schuhwerk empfehlenswert. Tragen Sie bei langen Haaren ein Haarnetz.

8 Benutzen Sie eine Schutzbrille

und verwenden Sie eine Atemmaske bei staub- und spanerzeugenden Arbeiten.

9 Beachten Sie den Hörschalldruck

Tragen Sie bei einem Schalldruck über 85 dB(A) einen geeigneten Gehörschutz.

10 Sichern Sie das Werkstück

Benutzen Sie Spannvorrichtungen oder einen Schraubstock, um das Werkstück festzuhalten. Es ist damit sicherer gehalten und ermöglicht die Bedienung des Elektrowerkzeuges mit beiden Händen.

11 Achten Sie auf einen sicheren Stand

Achten Sie auf einen sicheren Stand, um in jeder Arbeitsposition das Gleichgewicht zu halten.

12 Vermeiden Sie unbeabsichtigtes Einschalten

Tragen Sie keine an das Stromnetz angeschlossenen Elektrowerkzeuge mit dem Finger am EIN-/AUS-Schalter. Vergewissern Sie sich davon, daß der Schalter beim Anschluß an das Stromnetz ausgeschaltet ist.

13 Seien Sie stets aufmerksam

Konzentrieren Sie sich auf Ihre Arbeit. Gehen Sie vernünftig vor. Verwenden Sie das Werkzeug nicht, wenn Sie müde sind.

14 Ziehen Sie den Netzstecker

Schalten Sie das Gerät ab und warten Sie, bis das Werkzeug die Ruhestellung erreicht hat, bevor Sie den Arbeitsplatz verlassen. Bei Nichtgebrauch, vor der Wartung und beim Werkzeugwechsel ist der Netzstecker zu ziehen.

15 Lassen Sie keine Werkzeugschlüssel stecken

Überprüfen Sie vor dem Einschalten, ob die Schlüssel und Einstellwerkzeuge entfernt sind.

16 Benutzen Sie das richtige Werkzeug

Die bestimmungsgemäße Verwendung ist in dieser Betriebsanleitung beschrieben. Verwenden Sie keine zu schwachen Werkzeuge oder Vorsatzgeräte für schwere Arbeiten. Mit dem richtigen Werkzeug erzielen Sie eine optimale Qualität und gewährleisten Ihre persönliche Sicherheit.

Warnung! Das Verwenden anderer als der in dieser Anleitung empfohlenen Vorsatzgeräte und Zubehörteile oder die Ausführung von Arbeiten mit diesem Elektrowerkzeug, die nicht der bestimmungsgemäßen Verwendung entsprechen, kann zu Unfallgefahren führen.

17 Behandeln Sie das Kabel sorgfältig

Tragen Sie das Werkzeug nicht am Kabel und benutzen Sie das Kabel nicht, um den Stecker aus der Steckdose zu ziehen. Schützen Sie das Kabel vor Hitze, Öl und scharfen Kanten.

18 Pflegen Sie Ihre Werkzeuge mit Sorgfalt

Halten Sie Ihre Werkzeuge scharf und sauber, um gut und sicher arbeiten zu können. Befolgen Sie die Wartungsvorschriften und die Hinweise für den Werkzeugwechsel. Kontrollieren Sie regelmäßig den Stecker und das Kabel und lassen Sie diese bei Beschädigung von einer DeWALT-Kundendienstwerkstatt erneuern. Kontrollieren Sie Verlängerungskabel regelmäßig und ersetzen Sie sie im Falle einer Beschädigung. Halten Sie alle Schalter trocken, sauber und frei von Öl und Fett.

19 Kontrollieren Sie Ihr Elektrowerkzeug auf Beschädigungen

Vor Gebrauch ist das Elektrowerkzeug auf einwandfreie und bestimmungsgemäße Funktion zu überprüfen. Überprüfen Sie, ob die beweglichen Teile einwandfrei funktionieren und ob Teile beschädigt sind. Sämtliche Teile müssen richtig montiert sein, um den einwandfreien Betrieb des Elektrowerkzeuges zu gewährleisten. Beschädigte Teile und Schutzvorrichtungen müssen vorschriftsgemäß repariert oder ausgetauscht werden. Benutzen Sie das Elektrowerkzeug nicht, wenn der Schalter defekt ist. Beschädigte Schalter müssen durch eine DeWALT-Kundendienstwerkstatt ersetzt werden.

20 Lassen Sie Reparaturen nur von einer DeWALT-Kundendienstwerkstatt ausführen

Dieses Elektrowerkzeug entspricht den einschlägigen Sicherheitsbestimmungen. Reparaturen dürfen nur von einer DeWALT-Kundendienstwerkstatt ausgeführt werden, andernfalls kann Unfallgefahr für den Betreiber entstehen.

Zusätzliche Sicherheitshinweise für Kreissägen**Anschluß an die Stromversorgung, Ein- und Ausschalten**

- Prüfen Sie immer, ob sich der Betriebsschalter in der Position „AUS“ befindet, bevor Sie den Stecker in die Steckdose stecken.
- Entfernen Sie den Sägeblattschlüssel von der Blattbefestigungsschraube, bevor Sie die Kreissäge einschalten.
- Schalten Sie das Gerät nicht eher ab, bis sich das Sägeblatt frei dreht.

Beim Sägen

- Vor dem Arbeitsbeginn müssen alle Nägel und Metallgegenstände aus dem Werkstück entfernt werden.
- Versuchen Sie nicht, extrem kleine Werkstücke zu sägen.
- Nach dem Ausschalten der Handkreissäge darf das Sägeblatt niemals durch seitliches Gegenrücken abgebremst werden.
- Legen Sie die Handkreissäge grundsätzlich nur in ausgeschaltetem Zustand auf den Arbeitstisch oder die Werkbank ab.
- Der Spaltkeil ist immer zu verwenden, außer bei Einsetzschnitten.

Vorrichtungen für einen sicheren Betrieb

- Stellen Sie sicher, daß die Handkreissäge ausschließlich zur Holz- und Kunststoffbearbeitung verwendet wird.
- Vergewissern Sie sich, daß alle Vorrichtungen, die das Sägeblatt abdecken, einwandfrei funktionieren.
- Blockieren Sie niemals den Blattschutz.
- Lösen Sie einen verklemmten Blattschutz sofort. Verwenden Sie die Säge nie mit verklemmten oder blockiertem Blattschutz.
- Der Spaltkeil darf nicht entfernt werden.
- Der Spaltkeil ist richtig einzustellen; der Abstand zwischen Spaltkeil und Zahnkranz sollte 2 - 5 mm und die Höhendifferenz max. 3 mm betragen; vgl. Abb. E.

Prüfen und Auswechseln des Sägeblattes

- Es dürfen grundsätzlich nur Sägeblätter verwendet werden, die den in dieser Anleitung enthaltenen Kenndaten entsprechen.
- HSS-Sägeblätter (aus HSS-Stahl) sollten nicht verwendet werden. Gute Arbeitsergebnisse erzielen Sie mit hartmetallbestückten Sägeblättern und mit CV-Sägeblättern.
- Es sollten ausschließlich scharfe und einwandfrei arbeitende Sägeblätter verwendet werden; rissige oder verbogene Sägeblätter sind sofort auszuwechseln.
- Es ist darauf zu achten, daß das Sägeblatt fest montiert ist und in die richtige Richtung dreht.

Stationärer Einsatz

- Bei Verwendung eines Sägezuges ist die Breite des Sägespaltes dem verwendeten Sägeblatt anzupassen.
- Beim Längssägen schmaler Werkstücke (Breite kleiner als 80 mm) ist am Parallelanschlag ein Schiebestock zu verwenden.
- Wenn mit einem fest eingespannten Werkstück gearbeitet wird, sind Vorrichtungen zu verwenden, die ein mögliches Rückschlagen verhindern.
- Beim Sägen von Rundholz ist das Werkstück beiderseits des Sägeblattes gegen Verdrehen zu sichern.
- Es muß darauf geachtet werden, daß abgeschnittene Stücke nicht vom Zahnkranz des Sägeblattes erfaßt und weggeschleudert werden.

Schutz vor Rückschlag

- Ein Rückschlag kann auftreten, wenn die Säge sich plötzlich verklemmt. Dadurch entsteht ein Gegendrehmoment, das zum Rückschlag der Säge führt. Lassen Sie deshalb sofort den Schalter los, wenn das Sägeblatt sich verklemmt oder die Säge sich festfährt.
- Halten Sie die Sägeblätter scharf.
- Große Werkstücke müssen um den Sägebereich ausreichend abgestützt werden.
- Verwenden Sie beim Längssägen den Parallelanschlag oder ein Führungslinial.
- Während des Sägens darf die Säge nicht mit drehendem Sägeblatt aus dem Material genommen werden. Lassen Sie erst den EIN-/AUS-Schalter los und warten Sie, bis das Sägeblatt stillsteht.

Überprüfen der Lieferung

Die Verpackung enthält:

- 1 Kreissäge mit einem Universal-Hartmetallsägeblatt
- 1 Parallelanschlag
- 1 Sägeblattschlüssel
- 1 Bedienungsanleitung
- 1 Explosionszeichnung

- Vergewissern Sie sich, daß das Elektrowerkzeug sowie die Zubehörteile beim Transport nicht beschädigt wurden.
- Lesen Sie vor der Inbetriebnahme die Bedienungsanleitung gründlich durch.

Gerätebeschreibung (Abb. A)

Ihre DeWALT-Kreissäge ist ein vielseitiges Elektrowerkzeug, das für professionelle Sägearbeiten entwickelt wurde.

- 1 EIN-/AUS-Schalter
- 2 Einschaltsperr
- 3 Feststellschraube für Schnitttiefe
- 4 Motordeckel
- 5 Tragegriff
- 6 Schnittiefenverstellung/Zweithandgriff
- 7 Parallelanschlag
- 8 Blattschutz
- 9 Befestigungsschraube
- 10 Spaltkeil
- 11 Sägeschuh
- 12 Spanauswurf
- 13 Schnittiefenskala
- 14 Gehrungsskala
- 15 Feststellschraube für Gehrungsanschlag
- 16 Feststellschraube für Parallelanschlag
- 17 Markierung für Gehrungsschnitte
- 18 Markierung für Geradschnitte
- 19 Parallelanschlagskala

Elektrische Sicherheit

Der Elektromotor wurde nur für eine Spannung konzipiert. Überprüfen Sie deswegen, ob die Netzspannung der auf dem Typenschild des Elektrowerkzeuges angegebenen Spannung entspricht.



Ihr DeWALT-Elektrowerkzeug ist gemäß EN 50144 zweifach isoliert; ein Erdleiter ist aus diesem Grunde überflüssig.

- CH** Bei Ersatz des Netzkabels achten Sie auf Verwendung des Schweizer Netzsteckers. **Typ 11 für Klasse II (Doppelisolierung) - Geräte**
- Typ 12 für Klasse I (Schutzleiter) - Geräte**
- CH** Ortsveränderliche Geräte, die im Freien verwendet werden, müssen über einen Fehlerstromschutzschalter angeschlossen werden.

Verlängerungskabel

Verwenden Sie ein zugelassenes dreiadriges Verlängerungskabel, das für die Leistungsaufnahme des Elektrowerkzeuges ausreichend ist (vgl. technische Daten). Der Mindestquerschnitt beträgt 1,5 mm². Rollen Sie

das Kabel bei Verwendung einer Kabelrolle immer völlig aus.

Auswechseln des Netzkabels oder -steckers

Defekte Netzkabel oder -stecker dürfen nur von einem autorisierten Fachbetrieb ausgewechselt werden. Ausgetauschte Netzkabel oder -stecker müssen danach fachgerecht entsorgt werden.

Zusammenbauen und Einstellen



Vor dem Sägeblattwechsel sowie vor Einstell- und sonstigen Wartungsarbeiten ist der Stecker aus der Steckdose zu ziehen.

Schnittfeineinstellung (Abb. A)

- Lockern Sie die Feststellschraube (3) und die Schnittfeinverstellung (6).
- Stellen Sie die gewünschte Schnittiefe ein. Die Einstellung wird auf der Skala (13) angezeigt.
- Ziehen Sie die Schnittfeinverstellung und die Feststellschraube wieder fest.



Ein optimales Ergebnis wird erzielt, wenn das Sägeblatt ca. 3 mm aus dem Werkstück herausragt (z.B. Schnittiefe 22 mm beim Sägen von 19 mm starken Platten).

Montieren, Einstellen und Entfernen des Parallelanschlags (Abb. B)

Mit dem Parallelanschlagn (7) können Sie parallel zu einer Kante sägen.

Montieren

- Bringen Sie den Parallelanschlagn (7) am Sägeschuh (11) an.
- Stecken Sie die Gewindeschraube (20) in die Bohrung (21).
- Schieben Sie das Klemmstück (22) über die Gewindeschraube und ziehen Sie die Feststellschraube (16) an.

Einstellen

- Lockern Sie die Feststellschraube (16) und stellen Sie den Parallelanschlagn (7) im gewünschten Abstand ein.
Die Einstellung wird auf der Skala (19) angezeigt.

- Ziehen Sie die Feststellschraube (16) wieder fest.

Entfernen

- Zum Entfernen des Parallelanschlags gehen Sie in umgekehrter Reihenfolge vor.

Gehrungseinstellung (Abb. C)

Der Gehrungswinkel läßt sich zwischen 0° und 45° einstellen.

- Lockern Sie die Feststellschraube (15).
- Stellen Sie den Gehrungswinkel ein, indem Sie den Sägeschuh (11) nach unten klappen, bis die Einstellmarke den gewünschten Winkel auf der Skala (14) anzeigt.
- Ziehen Sie die Feststellschraube (15) wieder fest.

Montieren und Entfernen des Sägeblatts (Abb. D)

- Ziehen Sie bitte zuerst den Netzstecker.
- Drehen Sie den Blattschutz (8) zurück.
- Drehen Sie das Sägeblatt, bis sich ein Schraubenzieher durch das Loch im Sägeblatt stecken läßt, damit es sich beim Lösen nicht mitdreht.
- Falls Sie keinen Schraubenzieher zur Hand haben, oder das verwendete Sägeblatt kein Loch besitzt, setzen Sie das Sägeblatt fest, indem Sie es kräftig auf ein Stück Holz aufsetzen.
- Lösen Sie die Befestigungsschraube (9) und die Klemmscheibe (23) mit dem mitgelieferten Schlüssel, und entfernen Sie diese.
- Wechseln Sie das Sägeblatt. Die Zähne des Sägeblattes müssen in Drehrichtung zeigen; die Drehrichtung wird vom Pfeil auf dem oberen Blattschutz angezeigt.
- Legen Sie die Klemmscheibe (23) wieder auf und ziehen Sie die Befestigungsschraube (9) fest.

Spaltkeileinstellung (Abb. E)

Das kleine Bild in Abb. E zeigt die richtige Einstellung des Spaltkeiles (10). Stellen Sie den Abstand zum Sägeblatt neu ein, nachdem das Sägeblatt gewechselt wurde oder wenn dies aus einem anderen Grund erforderlich ist.

- Lösen Sie die Schraube und stellen Sie den Abstand zum Sägeblatt entsprechend kleinem Bild in Abb. E ein.
- Nach erfolgter Einstellung ziehen Sie die Schraube wieder fest.

Gebrauchsanweisung



- Beachten Sie immer die Sicherheitshinweise und die gültigen Vorschriften.
- Vergewissern Sie sich, daß das zu sägende Material gesichert wurde.
- Drücken Sie die Säge beim Arbeiten nur leicht an und üben Sie nie seitlichen Druck auf das Sägeblatt aus.
- Vermeiden Sie die Überlastung der Säge.

Vor der Inbetriebnahme:

- Vergewissern Sie sich, daß alle Sicherungsvorrichtungen ordnungsgemäß montiert sind. Der Sägeblattschutz muß geschlossen sein.
- Vergewissern Sie sich, daß das Sägeblatt sich in Richtung des auf dem Blatt angebrachten Pfeiles dreht.

Ein- und Ausschalten (Abb. A)

Aus Sicherheitsgründen ist der EIN-/AUS-Schalter (1) Ihrer Kreissäge mit einer Einschaltsperrle (2) versehen.

- Drücken Sie zuerst die Einschaltsperrle, um den Schalter zu entriegeln.
- Betätigen Sie dann zum Einschalten des Werkzeuges den EIN-/AUS-Schalter. Beim Loslassen des EIN-/AUS-Schalters wird die Einschaltsperrle automatisch wieder aktiviert, um ein unbeabsichtigtes Einschalten des Werkzeuges zu verhindern.



Schalten Sie das Werkzeug nicht ein oder aus, während das Sägeblatt das Werkstück oder andere Materialien berührt.

Handhabung der Kreissäge (Abb. A)

- Halten Sie Ihre DeWALT Kreissäge beim Haupthandgriff und beim Zweithandgriff (6). Dies ermöglicht eine gute Führung.
- Wenn Sie Material sägen, wird die der Säge gegenüberliegende Schnittkante besonders sauber. Spannen Sie deshalb das Werkstück mit der Rückseite zum Sägeschuh ein (saubere Schnittkante liegt unten).
- Die Markierung (18) erleichtert das Sägen entlang einer auf dem Werkstück gezogenen Linie.

Achten Sie darauf, daß das Netzkabel der Säge folgen kann und sich nicht verhakt.

- Bei einem Gehrungswinkel von 45° folgen Sie der auf dem Werkstück gezogenen Linie mit Hilfe der Markierung (17).



Spanabsaugung (Abb. A)

Ihre DeWALT-Kreissäge ist mit einem Spanauswurf (12) versehen.

- Verwenden Sie nur eine Spanabsaugung, die den gültigen Richtlinien für das Sägen von Holz entspricht. Der Absaugschlauch der meisten handelsüblichen Staubsauger kann direkt an den Spanauswurf angeschlossen werden.

Wenden Sie sich für nähere Informationen über das richtige Zubehör an Ihren DeWALT-Händler.

Wartung

Ihr DeWALT-Elektrowerkzeug wurde für eine lange Lebensdauer und einen möglichst geringen Wartungsaufwand entwickelt. Ein dauerhafter, einwandfreier Betrieb setzt eine regelmäßige Reinigung voraus.



Schmierem

Ihr Elektrowerkzeug erfordert keine zusätzliche Schmierung.



Reinigung

Sorgen Sie dafür, daß die Lüftungsschlitze offen bleiben, und reinigen Sie das Gehäuse regelmäßig mit einem weichen Tuch.



Recycling (nicht zutreffend für Österreich und die Schweiz)

Elektrowerkzeuge enthalten Roh- und Kunststoffe, die recycelt werden können und Stoffe, die fachgerecht entsorgt werden müssen. DeWALT und andere namhafte Hersteller von Elektrowerkzeugen haben ein Recycling-Konzept entwickelt, das dem Handel und dem Anwender eine problemlose Rückgabe von Elektrowerkzeugen ermöglicht. Ausgediente netz- und akkubetriebene DeWALT-Werkzeuge können beim Handel abgegeben oder direkt an DeWALT eingeschickt werden. Beim Recycling werden sortenreine Rohstoffe (Kupfer, Aluminium, etc.) und Kunststoffe gewonnen und nicht verwertbare Reststoffe verantwortungsvoll entsorgt. Voraussetzung für den Erfolg ist das Engagement von Anwendern, Handel und Markenherstellern.

GARANTIE

• 30 TAGE GELD ZURÜCK GARANTIE •

Wenn Sie mit der Leistung Ihres DeWALT-Elektrowerkzeuges nicht völlig zufrieden sind, können Sie es unter Vorlage des Original-Kaufbeleges ohne weiteres innerhalb von 30 Tagen bei Ihrem DeWALT-Händler im Original-Lieferumfang zurückgeben und erhalten Ihr Geld zurück. Die Geld zurück Garantie gilt nicht auf Zubehör.

• 1 JAHR KOSTENLOSE INSPEKTION •

Innerhalb der ersten 12 Monate nach dem Kauf werden Wartungs- oder Kundendienstleistungen für Ihr DeWALT-Elektrowerkzeug unter Vorlage des Original-Kaufbeleges von einer DeWALT-Kundendienstwerkstatt ausgeführt. Diese Leistung ist im Kaufpreis eingeschlossen.

• 1 JAHR GARANTIE •

Die Garantiefrist von 12 Monaten gilt für alle DeWALT-Elektrowerkzeuge und beginnt mit dem Kaufdatum, das durch den Original-Kaufbeleg nachgewiesen werden muß. In dieser Zeit garantieren wir:

- Kostenlose Beseitigung eventueller Störungen
- Kostenlosen Ersatz aller schadhafte Teile
- Kostenlosen und fachmännischen Reparaturservice
- Voraussetzung ist, daß der Fehler nicht auf unsachgemäße Behandlung zurückzuführen ist und nur Original-DeWALT-Zubehörteile verwendet wurden, die ausdrücklich von DeWALT als zum Betrieb mit DeWALT-Elektrowerkzeugen geeignet bezeichnet worden sind.

Den Standort Ihres nächstgelegenen Händlers oder Ihrer Kundendienst-Werkstatt erfahren Sie unter der entsprechenden Telefonnummer auf der Rückseite.

Mit dieser Garantieerklärung erhalten Sie eine zusätzliche Sicherheit. Sie schränkt jedoch in keinem Falle Ihre gesetzlichen Gewährleistungsrechte ein, die Sie gegenüber demjenigen haben, bei dem Sie das Gerät gekauft haben. Sie können nach Ihrer Wahl diese in gewissem Umfang weitergehenden Rechte (Minderung des Kaufpreises oder Rückgängigmachung des Kaufes) auch Ihrem Verkäufer gegenüber geltend machen.

CIRCULAR SAW DW62

Congratulations!

You have chosen a DeWALT Power Tool. Years of experience, thorough product development and innovation make DeWALT one of the most reliable partners for professional Power Tool users.

Table of contents

Technical data	en - 1
EC-Declaration of conformity	en - 1
Safety instructions	en - 2
Package contents	en - 4
Description	en - 4
Electrical safety	en - 4
Mains plug replacement (U.K. & Ireland only)	en - 4
Using an extension cable	en - 4
Assembly and adjustment	en - 5
Instructions for use	en - 5
Maintenance	en - 6
Guarantee	en - 7

Technical data

	DW62	
Voltage	V	230
(U.K. & Ireland only)	V	240/115
Power input	W	1,150
No load speed	min ⁻¹	3,800
Maximum cutting depth at 90°	mm	62
Blade diameter	mm	184
Blade body thickness max/min	mm	1,4/1,3
Blade bore	mm	16
Weight	kg	4.5

Fuses:

Europe	230 V tools	10 Amperes, mains
U.K. & Ireland	240 V tools	13 Amperes, in plugs

The following symbols are used throughout this manual:



Denotes risk of personal injury, loss of life or damage to the tool in case of non-observance of the instructions in this manual.



Denotes risk of electric shock.

EC-Declaration of conformity



DW62

DeWALT declares that these Power Tools have been designed in compliance with: 89/392/EEC, 89/336/EEC, 73/23/EEC, EN 50144, EN 55104, EN 55014, EN 61000-3-2 & EN 61000-3-3.

For more information, please contact DeWALT at the address below or refer to the back of the manual.

Level of sound pressure according to 86/188/EEC & 89/392/EEC, measured according to EN 50144:

		DW62	
L_{pA}	(sound pressure)	dB(A)*	97.8
L_{WA}	(acoustic power)	dB(A)	105.8

* at the operator's ear



Take appropriate measures for the protection of hearing if the sound pressure of 85 dB(A) is exceeded.

Weighted root mean square acceleration value according to EN 50144:

		DW62	
		1.2 m/s ²	

Director Engineering & Product Development
Horst Großmann

DeWALT, Richard-Klinger-Straße 40,
D-65510, Idstein, Germany

Safety instructions

When using Power Tools, always observe the safety regulations applicable in your country to reduce the risk of fire, electric shock and personal injury. Read the following safety instructions before attempting to operate this product.

Keep these instructions in a safe place!

General

1 Keep work area clean

Cluttered areas and benches can cause accidents.

2 Consider work area environment

Do not expose Power Tools to humidity. Keep work area well lit. Do not use Power Tools in the presence of inflammable liquids or gases.

3 Guard against electric shock

Prevent body contact with earthed surfaces (e.g. pipes, radiators, cookers and refrigerators). For use under extreme conditions (e.g. high humidity, when metal swarf is being produced, etc.) electric safety can be improved by inserting an isolating transformer or a (FI) earth-leakage circuit-breaker.

4 Keep children away

Do not let children come into contact with the tool or extension cord. Supervision is required for those under 16 years of age.

5 Extension cords for outdoor use

When the tool is used outdoors, always use extension cords intended for outdoor use and marked accordingly.

6 Store idle tools

When not in use, Power Tools must be stored in a dry place and locked up securely, out of reach of children.

7 Dress properly

Do not wear loose clothing or jewellery. They can be caught in moving parts. Preferably wear rubber gloves and non-slip footwear when working outdoors. Wear protective hair covering to keep long hair out of the way.

8 Wear safety goggles

Also use a face or dust mask in case the operations produce dust or flying particles.

9 Beware of maximum sound pressure

Take appropriate measures for the protection of hearing if the sound pressure of 85 dB(A) is exceeded.

10 Secure workpiece

Use clamps or a vice to hold the workpiece. It is safer and it frees both hands to operate the tool.

11 Do not overreach

Keep proper footing and balance at all times.

12 Avoid unintentional starting

Do not carry the plugged-in tool with a finger on the switch. Be sure that the switch is released when plugging in.

13 Stay alert

Watch what you are doing. Use common sense. Do not operate the tool when you are tired.

14 Disconnect tool

Shut off power and wait for the tool to come to a complete standstill before leaving it unattended. Unplug the tool when not in use, before servicing or changing accessories.

15 Remove adjusting keys and wrenches

Always check that adjusting keys and wrenches are removed from the tool before operating the tool.

16 Use appropriate tool

The intended use is laid down in this instruction manual. Do not force small tools or attachments to do the job of a heavy-duty tool. The tool will do the job better and safer at the rate for which it was intended.

Warning! The use of any accessory or attachment or performance of any operation with this tool, other than those recommended in this instruction manual may present a risk of personal injury.

17 Do not abuse cord

Never carry the tool by its cord or pull it to disconnect from the socket. Keep the cord away from heat, oil and sharp edges.

18 Maintain tools with care

Keep the tools in good condition and clean for better and safer performance. Follow the instructions for maintenance and changing accessories. Inspect the tool cords at regular intervals and, if damaged, have them repaired by an authorized DeWALT repair agent. Inspect the extension cords periodically and replace them if damaged. Keep all controls dry, clean and free from oil and grease.

19 Check for damaged parts

Before using the tool, carefully check it for damage to ensure that it will operate properly and perform its intended function.

Check for misalignment and seizure of moving parts, breakage of parts and any other conditions that may affect its operation. Have damaged guards or other defective parts repaired or replaced as instructed.

Do not use the tool if the switch is defective. Have the switch replaced by an authorized DEWALT repair agent.

20 Have your tool repaired by an authorized DEWALT repair agent

This Power Tool is in accordance with the relevant safety regulations. To avoid danger, electric appliances must only be repaired by qualified technicians.

Additional safety rules for circular saws

Plugging into the mains, switching ON and OFF

- Always ensure that the Power Tool is switched OFF before plugging into the mains.
- Remove the blade changing spanner from the saw blade locking screw before switching ON.
- Do not switch OFF before the saw blade is running freely.

When sawing

- Remove all nails and metal objects from the workpiece before starting work.
- Do not attempt to saw extremely small workpieces.
- After switching OFF, never attempt to stop the saw blade by pressing against the side of the blade.
- Never put the saw down on a table or work bench unless switched OFF.
- Always use the riving knife, except for inserted cuts.

Operational protection devices

- The circular saw must only be used for cutting wood or plastic.
- Ensure that all devices screening the saw blade are in perfect working order.
- Never jam the saw blade guards.
- Free a jammed saw blade guard immediately and do not use the saw if the guard is jammed.
- Do not remove the riving knife.
- The riving knife should be correctly set; the distance between the toothed rim and the riving knife should be 2 - 5 mm and the height difference should be 3 mm or less (fig. E).

Checking and changing the saw blade

- Only saw blades conforming to the specifications contained in these operating instructions may be used.
- Saw blades made of high alloy, high speed steel (HSS steel) should not be used. Good results are achieved using carbide-tipped or CrV saw blades.
- Only sharp saw blades in perfect working condition should be used; cracked or bent saw blades should be discarded and replaced at once.
- Ensure that the saw blade is securely fixed and rotates in the correct direction.

Using in a fixed position

- When using a saw bench ensure that the width of the sawing gap is sufficient to take the saw blade being used.
- When cutting narrow workpieces (width less than 80 mm) longitudinally, use a rip fence guide along the longitudinal edge.
- When sawing with the workpiece clamped tight, devices should be used to prevent the workpiece kicking back.
- When sawing circular sections of wood use a device to hold the workpiece steady on both sides of the saw blade to prevent slipping.
- Ensure that pieces of wood sawn off the workpiece cannot be caught up by the teeth of the saw blade and thrown in the air.

Guard against kickback

- Kickback occurs when the saw begins to stall rapidly and is driven back towards the operator. Release the switch immediately if the blade sticks or the saw stalls.
- Keep the saw blades sharp.
- Support large panels near the cutting area.
- Use a fence or straight edge guide when ripping; do not force the tool.
- Do not remove the saw from the work during a cut while the saw blade is rotating. Release the ON/OFF-switch and wait for the saw blade to come to a halt.

Package contents

The package contains:

- 1 Circular Saw with 1 general purpose TCT blade
- 1 Parallel fence
- 1 Saw blade wrench

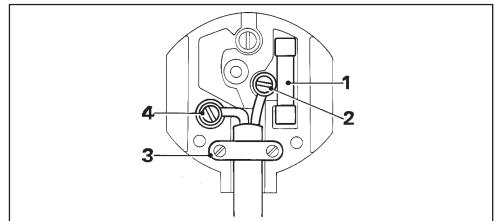
- 1 Instruction manual
- 1 Exploded drawing
- Check for damage to the tool, parts or accessories which may have occurred during transport.
- Take the time to thoroughly read and understand this manual prior to operation.

Description (fig. A)

Your DeWALT DW62 Circular Saw is a versatile Power Tool that has been designed for professional sawing applications.

- 1 ON/OFF-switch
- 2 Lock-off button
- 3 Locking screw for depth of cut
- 4 Motor cover
- 5 Carrying handle
- 6 Depth of cut adjustment/front handle
- 7 Parallel fence
- 8 Blade guard
- 9 Blade bolt
- 10 Riving knife
- 11 Saw shoe
- 12 Dust extraction outlet
- 13 Depth of cut scale
- 14 Bevel scale
- 15 Locking screw for bevel locking system
- 16 Locking screw for parallel fence
- 17 Mark for bevel cut
- 18 Mark for straight cut
- 19 Parallel fence scale

- Cut off the plug and dispose of it safely; a plug with bared copper conductors is dangerous if engaged in a live socket outlet.
- Only fit 13 Amperes BS1363A approved plugs fitted with the correctly rated fuse (1).
- The cable wire colours, or a letter, will be marked at the connection points of most good quality plugs. Attach the wires to their respective points in the plug (see below). Brown is for Live (L) (2) and Blue is for Neutral (N) (4).
- Before replacing the top cover of the mains plug ensure that the cable restraint (3) is holding the outer sheath of the cable firmly and that the two leads are correctly fixed at the terminal screws.



Never use a light socket.
 Never connect the live (L) or neutral (N) wires to the earth pin marked E or \perp .

For 115 V tools, use plugs to BS4343 standard.

Using an extension cable

If an extension cable is required, use an approved triple-core extension cable suitable for the power input of this tool (see technical data). The minimum conductor size is 1.5 mm². When using a cable reel, always unwind the cable completely.

Also refer to the table below.

Conductor size (mm ²)	Cable rating (Amperes)				
0.75	6				
1.00	10				
1.50	15				
2.50	20				
4.00	25				
	Cable length (m)				
	7.5	15	25	30	45 60

Electrical safety

The electric motor has been designed for one voltage only. Always check that the power supply corresponds to the voltage on the rating plate.



Your DeWALT tool is double insulated in accordance with EN 50144; therefore no earth wire is required.

Mains plug replacement (U.K. & Ireland only)

- Should your mains plug need replacing and you are competent to do this, proceed as instructed below. If you are in doubt, contact an authorized DeWALT repair agent or a qualified electrician.
- Disconnect the plug from the supply.

Voltage	Amperes	Cable rating (Amperes)					
115	0 - 2.0	6	6	6	6	6	10
	2.1 - 3.4	6	6	6	6	15	15
	3.5 - 5.0	6	6	10	15	20	20
	5.1 - 7.0	10	10	15	20	20	25
	7.1 - 12.0	15	15	20	25	25	-
	12.1 - 20.0	20	20	25	-	-	-
220/240	0 - 2.0	6	6	6	6	6	6
	2.1 - 3.4	6	6	6	6	6	6
	3.5 - 5.0	6	6	6	6	10	15
	5.1 - 7.0	10	10	10	10	15	15
	7.1 - 12.0	15	15	15	15	20	20
	12.1 - 20.0	20	20	20	20	25	-

Assembly and adjustment



Prior to assembly and adjustment always unplug the tool.

Depth of cut adjustment (fig. A)

- Slacken the locking screw (3) and the depth of cut adjustment (6).
- Set the correct depth of cut. The adjustment can be read on the scale (13).
- Tighten the depth of cut adjustment and the locking screw.



For optimal results, allow the saw blade to protrude from the workpiece by about 3 mm (e.g. for sawing 19 mm thick board, adjust the depth of cut to 22 mm).

Mounting, adjusting and removing the parallel fence (fig. B)

The parallel fence (7) is used for cutting parallel to the edge of the workpiece.

Mounting

- Place the parallel fence (7) on the saw shoe (11).
- Insert the bolt (20) into the hole (21).
- Place the clamping bracket (22) over the bolt and tighten the locking screw (16).

Adjusting

- Slacken the locking screw (16) and set the parallel fence (7) to the desired width. The adjustment can be read on the scale (19).

- Tighten the locking screw (16).

Removing

- To remove the parallel fence proceed in reverse order.

Bevel adjustment (fig. C)

The bevel angle can be adjusted between 0° and 45°.

- Slacken the locking screw (15).
- Set the bevel angle by tilting the saw shoe (11). The angle can be read on the bevel scale (14).
- Tighten the locking screw (15).

Removing and installing the saw blade (fig. D)

- Unplug the tool before proceeding.
- Open the blade guard (8).
- Rotate the saw blade until a screwdriver can be inserted into the hole in the blade. This will prevent the blade from rotating while being loosened.
- If no screwdriver is available, or if the saw blade used does not have a hole, lock the blade by pressing the teeth into a piece of wood.
- Loosen and remove the blade bolt (9) and the washer (23) using the wrench supplied.
- Replace the saw blade. The teeth must point in the direction of rotation, which is shown by the arrow on the upper guard housing.
- Reinstall the washer and tighten the blade bolt (9).

Adjusting the riving knife (fig. E)

For the correct adjustment of the riving knife (10), refer to the inset in figure E. Adjust the clearance of the riving knife when the saw blade is changed or whenever necessary.

- Loosen the screw and adjust the clearance as shown in the inset in fig. E.
- Tighten the screw.

Instructions for use



- Always observe the safety instructions and applicable regulations.
- Ensure the material to be sawn is secured in place.
- Apply only a gentle pressure to the tool and do not exert side pressure on the saw blade.
- Avoid overloading.

Prior to operation:

- Make sure the guards have been mounted correctly. The saw blade guard must be in closed position.
- Make sure the saw blade rotates in the direction of the arrow on the blade.

Switching ON and OFF (fig. A)

For safety reasons the ON/OFF-switch (1) of your Circular Saw is equipped with a lock-off button (2).

- Press the lock-off button to unlock the tool.
- To run the tool, press the ON/OFF-switch. As soon as the ON/OFF-switch is released the lock-off switch is automatically activated to prevent unintended starting of the machine.



Do not switch the tool ON or OFF when the saw blade touches the workpiece or other materials.

Holding the Circular Saw (fig. A)

- Hold your DeWALT Power Tool by the main grip and the front handle (6) to guide the saw properly.
- The cut being smoother at the side where the saw blade leaves the workpiece, clamp it with the back facing the saw blade.
- Follow the line drawn on the workpiece using the mark (18) and lead the cord away in line with the rear of the tool.
- In case of a bevel angle of 45° follow the line drawn on the workpiece using the mark (17).

**Dust extraction (fig. A)**

Your DeWALT Circular Saw is fitted with a dust extraction outlet (12).

- Always use a vacuum extractor designed in compliance with the applicable Directives regarding dust emission when sawing wood. Vacuum hoses of most common vacuum cleaners will fit directly into the dust extraction spout.

Consult your dealer for further information on the appropriate accessories.

Maintenance

Your DeWALT Power Tool has been designed to operate over a long period of time with a minimum of maintenance. Continuous satisfactory operation depends upon proper tool care and regular cleaning.

**Lubrication**

Your Power Tool requires no additional lubrication.

**Cleaning**

Keep the ventilation slots clear and regularly clean the housing with a soft cloth.

**Unwanted tools and the environment**

Take your tool to an authorized DeWALT repair agent where it will be disposed of in an environmentally safe way.

GUARANTEE

• 30 DAY NO RISK SATISFACTION GUARANTEE •

If you are not completely satisfied with the performance of your DeWALT tool, simply return it within 30 days, complete as purchased, to a participating Dealer, or an authorized DeWALT repair agent, for a full refund or exchange. Proof of purchase must be produced.

• ONE YEAR FREE SERVICE CONTRACT •

If you need maintenance or service for your DeWALT tool, in the 12 months following purchase, it will be undertaken free of charge at an authorized DeWALT repair agent. Proof of purchase must be produced. Includes labour and spare parts for Power Tools. Excludes accessories.

• ONE YEAR FULL WARRANTY •

If your DeWALT product becomes defective due to faulty materials or workmanship within 12 months from the date of purchase, we guarantee to replace all defective parts free of charge or, at our discretion, replace the unit free of charge provided that:

- The product has not been misused.
- Repairs have not been attempted by unauthorized persons.
- Proof of purchase date is produced.

This guarantee is offered as an extra benefit and is additional to consumers statutory rights.

For the location of your nearest authorized DeWALT repair agent, please use the appropriate telephone number on the back of this manual.

SIERRA CIRCULAR DW62

¡Enhorabuena!

Usted ha optado por una herramienta eléctrica DEWALT. Muchos años de experiencia y una gran asiduidad en el desarrollo y la innovación de sus productos han convertido DEWALT en un socio muy fiable para el usuario profesional.

Contenido

Características técnicas	es - 1
Declaración CE de conformidad	es - 1
Instrucciones de seguridad	es - 2
Verificación del contenido del embalaje	es - 4
Descripción	es - 4
Seguridad eléctrica	es - 4
Utilización de un cable de prolongación	es - 4
Montaje y ajustes	es - 4
Instrucciones para el uso	es - 5
Mantenimiento	es - 6
Garantía	es - 7

Características técnicas

	DW62	
Tensión	V	230
Potencia de salida	W	1.150
Velocidad en vacío	min ⁻¹	3.800
Profundidad máxima de corte a 90°	mm	62
Diámetro de la hoja	mm	184
Grosor del cuerpo de la hoja máx/mín	mm	1,4/1,3
Diámetro interior de la hoja	mm	16
Peso	kg	4,5

Fusibles

Herramientas 230 V:	10 A
---------------------	------

En el presente manual figuran los pictogramas siguientes:



Indica peligro de lesiones, de accidentes mortales o de averías en la herramienta en caso de no respeto de las instrucciones en este manual.



Indica tensión eléctrica.

Declaración CE de conformidad



DW62

DEWALT certifica que estas herramientas eléctricas han sido construidas de acuerdo a las normas siguientes: 89/392/CEE, 89/336/CEE, 73/23/CEE, EN 50144, EN 55104, EN 55014, EN 61000-3-2 & EN 61000-3-3.

Para información más detallada, contacte a DEWALT, véase abajo o consulte el dorso de este manual.

El nivel de la presión acústica de acuerdo con las normas 86/188/CEE & 89/392/CEE, medida de acuerdo con EN 50144:

	DW62	
L _{pA} (presión acústica)	dB(A)*	97,8
L _{WA} (potencia acústica)	dB(A)	105,8

* al oído del usuario



Tome medidas adecuadas para proteger sus oídos cuando la presión acústica exceda el valor de 85 dB(A).

Valor cuadrático medio ponderado en frecuencia de la aceleración según EN 50144:

DW62	
1,2 m/s ²	

Director Engineering & Product Development
Horst Großmann

DEWALT, Richard-Klinger-Straße 40,
D-65510, Idstein, Alemania

Instrucciones de seguridad

Al utilizar Herramientas Eléctricas, observe las reglas de seguridad en vigor en su país, a fin de reducir el riesgo de descarga eléctrica, de lesiones y de incendio. Lea las instrucciones de seguridad siguientes antes de utilizar este producto.

¡Conservar bien estas instrucciones de seguridad!

Generalidades

1 Mantenga limpia el área de trabajo

Un área o un banco de trabajo en desorden aumentan el riesgo de accidentes.

2 Tenga en cuenta el entorno del área de trabajo

No exponga las Herramientas Eléctricas a la humedad. Procure que el área de trabajo esté bien iluminada. No utilice Herramientas Eléctricas en la proximidad de líquidos o gases inflamables.

3 Protéjase contra las descargas eléctricas

Evite el contacto del cuerpo con las superficies conectadas a tierra (p. ej. tuberías, radiadores, cocinas eléctricas y refrigeradores).

Para aplicaciones de uso extremas (por ej. humedad elevada formación de polvo metálico, etc.), se puede aumentar la seguridad eléctrica a través de intercalar un transformador de separación o un interruptor de protección de corriente de defecto (FI).

4 ¡Mantenga alejados a los niños!

No permita que otras personas toquen la herramienta o el cable de prolongación. En caso de uso por menores de 16 años, se requiere supervisión.

5 Cables de prolongación para el exterior

Al trabajar fuera, utilice siempre cables de prolongación destinados al uso exterior y marcados en consecuencia para ello.

6 Guarde las herramientas que no utiliza

Las Herramientas Eléctricas que no se utilizan, deben estar guardadas en un lugar seco, cerrado y fuera del alcance de los niños.

7 Vista ropa de trabajo apropiada

No lleve vestidos anchos ni joyas. Estos podrían ser atrapados por piezas en movimiento. Para trabajos al exterior, se recomienda llevar guantes de goma y calzado de suela antideslizante. Si tiene el pelo largo, téngalo recogido y cubierto.

8 Lleve gafas de protección

Utilice también una mascarilla si el trabajo

ejecutado produce polvo u otras partículas volantes.

9 Respete el nivel máximo de la presión acústica

Tome medidas adecuadas para la protección de los oídos cuando la presión acústica exceda el valor de 85 dB(A).

10 Sujete bien la pieza de trabajo

Utilice abrazaderas o un torno para sujetar la pieza de trabajo. Es más seguro que sujetarla con la mano y le permite utilizar ambas manos para manejar la herramienta.

11 No alargue demasiado su radio de acción

Mantenga un apoyo firme sobre el suelo y conserve el equilibrio en todo momento.

12 Evite un arranque involuntario

No mantenga el dedo en el interruptor al transportar la herramienta enchufada. Asegúrese de que el interruptor esté en posición de parada al enchufar la herramienta.

13 Esté siempre alerta

Mire lo que está haciendo. Use el sentido común. No maneje la herramienta cuando está cansado.

14 Desenchufe la herramienta

Desconecte la herramienta y espere que esté completamente parada antes de dejarla sin vigilar. Desenchufe la herramienta cuando no se utilice y antes de proceder al mantenimiento o sustituir accesorios.

15 Retire las llaves de maniobra

Antes de poner la herramienta en marcha, asegúrese de que las llaves y utensilios de reglaje hayan sido retirados.

16 Utilice la herramienta adecuada

En este manual, se indica para qué uso está destinada la herramienta. No utilice herramientas o dispositivos acoplables de potencia demasiado débil para ejecutar trabajos pesados.

La herramienta funcionará mejor y con mayor seguridad al ser utilizada de acuerdo con sus características técnicas.

¡ATENCIÓN! El uso de accesorios o acoplamientos, o el uso de la herramienta misma distintos de los recomendados en este manual de instrucciones, puede dar lugar a lesiones de personas.

17 Cuide el cable de alimentación

No lleve la herramienta por el cable, ni tire del cable para desenchufar la herramienta. Proteja el cable del calor, del aceite y de las aristas vivas.

18 Mantenga las herramientas asiduamente

Mantenga sus herramientas afiladas y limpias para trabajar mejor y más seguro. Siga las instrucciones para el mantenimiento y la sustitución de accesorios. Verifique los cables de las herramientas con regularidad y, en caso de avería, llévelos a un Centro de Servicio DeWALT para que sean reparados. Inspeccione los cables de prolongación periódicamente y sustitúyalos cuando presenten defectos. Mantenga todos los mandos secos, limpios y libres de aceite y grasa.

19 Comprobar que no haya partes averiadas

Antes de utilizar la herramienta, compruebe que no haya averías, a fin de asegurar que funcionará correctamente y sin problemas. Compruebe que no haya desalineamiento o enganchamiento de piezas en movimiento, ni roturas de piezas, ni accesorios mal montados, ni cualquier otro defecto que pudiera perjudicar al buen funcionamiento de la herramienta. Haga reparar o sustituir los dispositivos de seguridad u otros componentes defectuosos según las instrucciones. No utilice la herramienta cuando el interruptor esté defectuoso. Haga sustituir el interruptor en un Centro de Servicio DeWALT.

20 Haga reparar su herramienta en un Centro de Servicio DeWALT

Esta Herramienta Eléctrica cumple con las reglas de seguridad en vigor. Para evitar situaciones peligrosas, la reparación de Herramientas Eléctricas debe ser efectuada únicamente por un técnico competente.

Normas de seguridad adicionales para sierras circulares

Conexión a la red eléctrica, conexión y desconexión

- Compruebe siempre que la herramienta eléctrica está desconectada antes de enchufarla a la red eléctrica.
- Antes de conectar la sierra circular, extraiga siempre la llave para cambiar la hoja del tornillo de sujeción de esta última.
- No desconecte la herramienta antes de que la hoja de la sierra esté funcionando en vacío.

Al serrar

- Antes de comenzar, quite todos los clavos y objetos metálicos de la pieza con la que va a trabajar.

- No intente serrar piezas demasiado pequeñas.
- Una vez desconectada la sierra, no intente detener la hoja presionándola de forma lateral.
- No coloque nunca la sierra circular sobre una mesa o un banco de trabajo a menos que esté desconectada.
- Utilizar siempre el abridor, excepto para los cortes intercalados.

Dispositivos de protección operativa

- Esta sierra circular debe ser utilizada exclusivamente para cortar madera y plástico.
- Compruebe que todos los dispositivos que protegen la hoja de la sierra funcionan correctamente.
- No presione nunca los protectores de la hoja.
- Libere inmediatamente un protector de la hoja que haya sido presionado; no utilice la sierra si el protector está presionado.
- No quite nunca el abridor.
- El abridor ha de ser fijado de forma correcta. La distancia entre la corona dentada y el abridor ha de ser de 2 - 5 mm y la diferencia de altura ha de ser de 3 mm o menos (fig. E).

Comprobación y cambio de la hoja de la sierra

- Únicamente pueden utilizarse hojas que cumplan las especificaciones que aparecen en estas instrucciones de funcionamiento.
- No deben emplearse hojas fabricadas en acero de corte rápido de hiperaleación (acero HSS). Se obtienen buenos resultados utilizando hojas de sierra postizas de carburo de tungsteno o de Cr.V.
- Sólo se pueden utilizar hojas afiladas en perfecto estado de funcionamiento; las hojas agrietadas o dobladas deben eliminarse y han de ser reemplazadas de inmediato.
- Compruebe que la hoja de la sierra está bien sujeta y que gira en el sentido correcto.

Utilización en una posición fija

- Cuando utilice una sierra circular de mesa, asegúrese de que el espacio de serrar tiene la anchura suficiente para que quepa la hoja que está empleando.
- Al cortar piezas estrechas (con una anchura inferior a 80 mm) de forma longitudinal, utilice una escuadra de guía de corte a lo largo del borde longitudinal.

- Al serrar con la pieza bien sujeta, es preciso utilizar dispositivos para evitar que ésta retroceda.
- Cuando se sierran secciones circulares de madera, debe utilizarse un dispositivo para mantener la pieza fija a ambos lados de la hoja y evitar que se deslice.
- Asegúrese de que los trozos de madera que se desprenden de la pieza al serrarla no quedan atrapados por los dientes de la hoja y saltan al aire.

Protección contra el retroceso

- El retroceso se produce cuando la sierra comienza a detenerse de repente y es impulsada hacia atrás, hacia el usuario. Suelte el interruptor inmediatamente si la hoja se atasca o la sierra se detiene.
- Mantenga bien afiladas las hojas de la sierra.
- Coloque paneles grandes cerca de la zona de corte.
- Al cortar, utilice una escuadra de guía o una guía de borde recto; no fuerce la herramienta.
- No separe la sierra de la pieza cuando esté cortando mientras la hoja esté girando.

Verificación del contenido del embalaje

El paquete contiene:

- 1 Sierra circular con 1 hoja TCT para usos generales
 - 1 Guía paralela
 - 1 Llave para la hoja
 - 1 Manual de instrucciones
 - 1 Dibujo despiezado
- Compruebe si la herramienta, piezas o accesorios han sufrido algún daño durante el transporte.
 - Tómese el tiempo necesario para leer y comprender este manual antes de utilizar la herramienta.

Descripción (fig. A)

Su sierra circular DW62 de DeWALT es una herramienta eléctrica polivalente que ha sido diseñada para aplicaciones de aserrado profesional.

- 1 Interruptor de conexión/desconexión
- 2 Botón de bloqueo
- 3 Tornillo de sujeción de la profundidad de corte
- 4 Cubierta del motor
- 5 Empuñadura de transporte

- 6 Ajuste de profundidad de corte/empuñadura delantera
- 7 Escuadra de guía paralela
- 8 Protección de la hoja
- 9 Pasador de la hoja
- 10 Abridor
- 11 Soporte de la sierra
- 12 Orificio de salida para la extracción de polvo
- 13 Escala de profundidad de corte
- 14 Escala de biselado
- 15 Tornillo del sistema de sujeción de ajuste oblicuo
- 16 Tornillo de sujeción para escuadra de guía paralela
- 17 Marca para corte en bisel
- 18 Marca para corte recto
- 19 Escala de la escuadra de guía paralela

Seguridad eléctrica

El motor eléctrico ha sido diseñado para un solo voltaje. Compruebe siempre que el voltaje de la red corresponde al valor indicado en la placa de características.



Su herramienta DeWALT tiene doble aislamiento, conforme a la norma EN 50144; por consiguiente, no se requiere conexión a tierra.

Utilización de un cable de prolongación

En caso de que sea necesario utilizar un cable de prolongación, deberá ser un cable de prolongación aprobado, de 3 hilos, adecuado para la potencia de esta herramienta (véanse las características técnicas). La sección mínima de conductor es de 1,5 mm².

Si utiliza un carrete de cable, desenrolle siempre el cable completamente.

Sustitución de cable o enchufe

Al sustituir el cable o el enchufe hágalo con sumo cuidado: un enchufe con conectores de cobre desprotegidos es peligroso si se conecta a una toma de corriente activa.

Montaje y ajustes



Desenchufe la herramienta antes de proceder con el montaje y los ajustes.

Ajuste de la profundidad de corte (fig. A)

- Afloje el tornillo de sujeción (3) y el ajuste de profundidad de corte (6).
- Determine la profundidad de corte adecuada. El ajuste puede leerse en la escala (13).
- Apriete el ajuste de profundidad de corte y el tornillo de sujeción.



Para obtener los mejores resultados, deje que la hoja de la sierra sobresalga aproximadamente 3 mm respecto a la pieza con la que va a trabajar (por ejemplo, para serrar una tabla con un grosor de 19 mm, ajuste la profundidad de corte en 22 mm).

Montaje, ajuste y extracción de la escuadra de guía paralela (fig. B)

La escuadra de guía paralela (7) se utiliza para el corte en paralelo con el borde del material de trabajo.

Montaje

- Coloque la escuadra de guía paralela (7) en el soporte de la sierra (11).
- Inserte el perno (20) en el orificio (21).
- Coloque la abrazadera de sujeción (22) sobre el perno y apriete el tornillo de sujeción (16).

Ajuste

- Afloje el tornillo de sujeción (16) y ajuste la escuadra de guía paralela (7) al ancho que desee. El ajuste puede leerse en la escala (19).
- Apriete el tornillo de sujeción (16).

Extracción

- Para quitar la escuadra de guía paralela proceda en orden inverso.

Ajuste oblicuo (fig. C)

El ángulo oblicuo puede ajustarse entre 0° y 45°.

- Afloje el tornillo de sujeción (15).
- Para establecer el ángulo oblicuo, incline el soporte de la sierra (11) hasta que la marca indique el ángulo deseado en la escala de biselado (14).
- Apriete el tornillo de sujeción (15).

Extracción e instalación de la hoja de sierra (fig. D)

- Desenchufe la herramienta antes de proseguir.
- Empuje la protección de la hoja (8) hacia atrás.

- Haga girar la hoja de la sierra hasta que se pueda introducir un destornillador en el agujero de la hoja. Esto evitará que la hoja gire mientras está siendo aflojada.
- Si no se dispone de ningún destornillador o si la hoja utilizada no tiene agujero, bloquee la hoja presionando los dientes contra un trozo de madera.
- Afloje y retire el pasador de la hoja (9) y la arandela (23) utilizando la llave inglesa para tuercas que se suministra.
- Sustituir la hoja de la sierra. Los dientes han de apuntar en la dirección de giro, que se indica por medio de la flecha situada en el alojamiento superior de la protección.
- Vuelva a colocar la arandela (23) y apriete el pasador de la hoja (9).

Ajuste del abridor (fig. E)

Para realizar un ajuste correcto del abridor (10), consulte el recuadro de la figura E. Ajuste la distancia del abridor cuando cambie la hoja de la sierra o siempre que sea necesario.

- Afloje el tornillo y ajuste la holgura, tal y como se muestra en el plano de la fig. E.
- Apriete el tornillo.

Instrucciones para el uso



- Respete siempre las instrucciones de seguridad y las normas de aplicación.
- Asegúrese de que el material que va a serrar esté bien sujeto.
- Aplique únicamente una presión suave en la herramienta y no ejerza presión lateral en la hoja de la sierra.
- Evite la sobrecarga.

Antes de trabajar:

- Compruebe que los protectores se han montado correctamente. El protector de la hoja debe estar cerrado.
- Compruebe que la hoja de la sierra gira en la dirección que indica la flecha.

Encendido y apagado (fig. A)

Por motivos de seguridad, el interruptor de conexión/desconexión (1) de la sierra circular está equipado con un botón de bloqueo (2).

- Pulse el botón de bloqueo para desbloquear la herramienta.
- Para poner en marcha la herramienta, pulse el interruptor de conexión/desconexión. Al soltarlo, el interruptor de bloqueo se activa automáticamente para evitar que la máquina se ponga en marcha por equivocación.



No conecte o desconecte la herramienta cuando la hoja de la sierra esté en contacto con la pieza de trabajo u otros materiales.

Sujeción de la sierra circular (fig. A)

- Sujete su herramienta eléctrica DeWALT por el mango principal y la empuñadura delantera (6) para dirigir la sierra correctamente.
- Al ser el corte más liso en la parte donde la hoja se aleja del material, ajústelo con la parte posterior frente a la hoja.
- Siga la línea dibujada en la pieza de trabajo utilizando la marca (18) y aparte el cable alineándolo con la parte posterior de la herramienta.
- Si corta en un ángulo de bisel de 45°, siga la línea trazada en el material utilizando la marca (17).



Extracción de polvo (fig. A)

La sierra circular DeWALT dispone de un orificio de salida para la extracción de polvo (12).

- Utilice siempre un extractor de aspiración diseñado de acuerdo con las Directrices aplicables en relación con la emisión de polvo al serrar madera. Los tubos flexibles de aspiración de los aspiradores más comunes se ajustan directamente a la boca de extracción de polvo.

Consulte a su proveedor si desea información más detallada sobre los accesorios apropiados.

Mantenimiento

Su herramienta eléctrica DeWALT ha sido diseñada para funcionar mucho tiempo con un mínimo de mantenimiento. El funcionamiento satisfactorio depende del buen cuidado de la herramienta y de una limpieza frecuente.



Lubricación

Su herramienta eléctrica no requiere lubricación adicional.



Limpieza

Evite que se obturen las ranuras de ventilación y limpie el exterior con regularidad utilizando un paño suave.



Herramientas desechadas y el medio ambiente

Lleve la herramienta vieja a un Centro de Servicio DeWALT, donde será eliminada sin efectos perjudiciales para el medio ambiente.

GARANTÍA

• 30 DÍAS DE SATISFACCIÓN COMPLETA •

Si no queda totalmente satisfecho con su herramienta DeWALT, contacte con su Centro de Servicio DeWALT. Presente su reclamación, juntamente con la máquina completa, así como la factura de compra y le será presentada la mejor solución.

• UN AÑO DE SERVICIO GRATUITO •

Si necesita mantenimiento o servicio técnico para su herramienta DeWALT en los 12 meses siguientes a la compra, podrá obtenerlos gratuitamente en un Centro de Servicio DeWALT. Para ello es imprescindible presentar la prueba de compra. Incluye mano de obra y piezas para las Herramientas Eléctricas. No se incluye los accesorios.

• UN AÑO DE GARANTÍA •

Si su producto DeWALT presenta algún defecto debido a fallos de materiales o mano de obra en los 12 meses siguientes a la fecha de compra, le garantizamos la sustitución gratuita de todas las piezas defectuosas siempre y cuando:

- El producto no haya sido utilizado inadecuadamente.
- No se haya intentado su reparación por parte de una persona no autorizada.
- Se presente la prueba de compra.

Para la localización del Centro de Servicio DeWALT más cercano, consulte el dorso de este manual.

SCIE CIRCULAIRE DW62

Félicitations!

Vous avez choisi un outil électrique DeWALT. Depuis de nombreuses années, DeWALT produit des outils électriques adaptés aux exigences des utilisateurs professionnels.

Table des matières

Caractéristiques techniques	fr - 1
Déclaration CE de conformité	fr - 1
Instructions de sécurité	fr - 2
Contenu de l'emballage	fr - 4
Description	fr - 4
Sécurité électrique	fr - 4
Câbles de rallonge	fr - 4
Assemblage et réglage	fr - 4
Mode d'emploi	fr - 5
Entretien	fr - 6
Garantie	fr - 6

Caractéristiques techniques

	DW62	
Tension	V	230
Puissance absorbée	W	1.150
Vitesse à vide	min ⁻¹	3.800
Profondeur de coupe à 90°	mm	62
Diamètre de lame	mm	184
Épaisseur de lame maxi/mini	mm	1,4/1,3
Alésage	mm	16
Poids	kg	4,5

Fusible:

Outils 230 V	10 A
--------------	------

Les symboles suivants sont utilisés dans le présent manuel:



En cas de non-respect des instructions dans le présent manuel, il y a risque de blessure, danger de mort ou possibilité de dégradation de l'outil.



Dénote la présence de tension électrique.

Déclaration CE de conformité



DW62

DeWALT déclare que ces outils ont été mis au point en conformité avec les normes 89/392/CEE, 89/336/CEE, 73/23/CEE, EN 50144, EN 55104, EN 55014, EN 61000-3-2 & EN 61000-3-3.

Pour de plus amples informations, contacter DeWALT à l'adresse ci-dessous ou se reporter au dos de ce manuel.

Niveau de pression acoustique suivant 86/188/CEE & 89/392/CEE, mesuré suivant EN 50144:

		DW62
L _{PA}	(pression acoustique) dB(A)*	97,8
L _{WA}	(puissance acoustique) dB(A)	105,8

* à l'oreille de l'opérateur



Prendre les mesures nécessaires pour la protection de l'ouïe lorsque le niveau de pression acoustique est supérieur à 85 dB(A).

Valeur moyenne quadratique pondérée en fréquence de l'accélération suivant EN 50144:

DW62
1,2 m/s ²

Directeur de développement produits
Horst Großmann

DeWALT, Richard-Klinger-Straße 40,
D-65510, Idstein, Allemagne

Instructions de sécurité

Afin de réduire le risque de décharge électrique, de blessure et d'incendie lors de l'utilisation d'outils électriques, observer les consignes de sécurité fondamentales en vigueur. Lire et observer les instructions avant d'utiliser l'outil. Conserver ces instructions de sécurité!

Généralités

1 Tenir votre aire de travail propre et bien rangée

Le désordre augmente les risques d'accident.

2 Tenir compte des conditions ambiantes

Ne pas exposer les outils électriques à l'humidité. Veiller à ce que l'aire de travail soit bien éclairée.

Ne pas utiliser d'outils électriques en présence de liquides ou de gaz inflammables.

3 Attention aux décharges électriques

Éviter le contact corporel avec des éléments reliés à la terre, comme par exemple tuyaux, radiateurs, cuisinières électriques et réfrigérateurs.

Sous des conditions de travail extrêmes (par exemple: humidité élevée, dépôt de poussières métalliques, etc.) la sécurité électrique peut être augmentée en insérant un transformateur d'isolation ou un disjoncteur différentiel (FI).

4 Tenir les enfants éloignés

Ne pas permettre que d'autres personnes touchent l'outil ou le câble de rallonge. La supervision est obligatoire pour les moins de 16 ans.

5 Câble de rallonge pour l'extérieur

A l'extérieur, n'utiliser que des câbles de rallonge homologués portant le marquage correspondant.

6 Ranger vos outils dans un endroit sûr

Ranger les outils non utilisés dans un endroit sec, fermé à clé et hors de la portée des enfants.

7 Porter des vêtements de travail appropriés

Ne pas porter de vêtements flottants ou de bijoux. Ils pourraient être happés par les pièces en mouvement. Lors de travaux à l'extérieur, il est recommandé de porter des gants en caoutchouc et des chaussures à semelle anti-dérapante. Le cas échéant, porter une garniture convenable retenant les cheveux longs.

8 Porter des lunettes de protection

Utiliser aussi un masque si le travail exécuté produit de la poussière ou des copeaux volants.

9 Attention au niveau de pression acoustique

Prendre les mesures nécessaires pour la

protection de l'ouïe lorsque le niveau de pression acoustique est supérieur à 85 dB(A).

10 Bien fixer la pièce à travailler

Pour plus de sécurité, fixer la pièce à travailler avec un dispositif de serrage ou un étau. Ainsi, vous aurez les deux mains libres pour manier l'outil.

11 Adopter une position confortable

Toujours tenir les deux pieds à terre et garder l'équilibre.

12 Éviter tout démarrage involontaire

Ne pas porter l'outil en ayant un doigt placé sur l'interrupteur. Mettre l'interrupteur en position d'arrêt avant de mettre la fiche dans la prise.

13 Faire preuve de vigilance

Observer votre travail. Faire preuve de bon sens. Ne pas employer l'outil en cas de fatigue.

14 Enlever la fiche de la prise

Débrancher l'outil et attendre qu'il soit complètement immobilisé avant de le laisser, de procéder à l'entretien ou au changement d'accessoires.

15 Enlever les clés de réglage

Avant de mettre l'outil en marche, retirer les clés et outils de réglage.

16 Utiliser l'outil adéquat

Le domaine d'utilisation de l'outil est décrit dans le présent manuel. Ne pas utiliser d'outils ou d'accessoires de trop faible puissance pour exécuter des travaux lourds. Ne pas utiliser des outils à des fins et pour des travaux pour lesquels ils n'ont pas été conçus.

Attention! L'utilisation d'accessoires autres que ceux recommandés dans le présent manuel pourrait entraîner un risque de blessure. Utiliser l'outil conformément à sa destination.

17 Préserver le câble d'alimentation

Ne pas porter l'outil par le câble et ne pas tirer sur celui-ci pour débrancher la fiche de la prise. Préserver le câble de la chaleur, de l'huile et des arêtes vives.

18 Entretenir vos outils avec soin

Maintenir vos outils affûtés et propres afin de travailler mieux et plus sûrement. Observer les instructions d'entretien et de changement d'accessoires. Vérifier régulièrement l'état du câble d'alimentation et, s'il est endommagé, le faire changer par votre Service agréé DeWALT. Vérifier périodiquement le câble de rallonge et le

remplacer s'il est endommagé. Maintenir les poignées sèches et exemptes d'huile et de graisse.

19 Contrôler si votre outil est endommagé

Avant d'utiliser l'outil, vérifier qu'il n'est pas endommagé. Pour cela, contrôler l'alignement des pièces en mouvement et leur grippage éventuel. Tous les composants doivent être montés correctement et remplir les conditions pour garantir le fonctionnement impeccable de l'outil. Faire réparer ou échanger tout dispositif de sécurité et toute pièce endommagée conformément aux instructions. Ne pas utiliser l'outil quand l'interrupteur est défectueux. Faire remplacer l'interrupteur par un Service agréé DeWALT.

20 Faire réparer votre outil par un Service agréé DeWALT

Cet outil est conforme aux consignes de sécurité en vigueur. La réparation des outils électriques est strictement réservée aux personnes qualifiées.

Directives de sécurité additionnelles pour scies circulaires

Branchement, mise en MARCHE et à l'ARRET

- Avant de mettre la fiche dans la prise, vérifier que l'outil est à l'ARRET.
- Avant la mise en MARCHE, s'assurer que la clé n'est pas restée sur la lame.
- Ne pas mettre la scie à l'ARRET avant que la lame ne soit entièrement dégagée.

Au cours du sciage

- Avant de scier, éloigner tous les clous et outils métalliques de l'aire de travail.
- Ne pas tenter de scier de très petites pièces.
- Après la mise à l'ARRET, ne jamais essayer de freiner la lame en exerçant une pression latérale.
- Toujours vérifier que la scie est arrêtée avant de la poser sur une table.
- Sauf pour coupes en plongée, toujours utiliser le couteau diviseur.

Dispositifs de protection

- La scie circulaire doit être utilisée uniquement pour le sciage de bois et de matières plastiques.
- Les dispositifs protégeant la lame de la scie doivent être en parfait état.
- Ne jamais bloquer le protecteur de lame.
- Au cas où le protecteur de lame serait bloqué, le

dégager immédiatement. Ne pas utiliser la scie tant que le protecteur de lame est bloqué.

- Ne pas enlever le couteau diviseur.
- Le couteau diviseur doit être installé correctement. La distance entre les dents de la lame et le couteau diviseur doit être de 2 à 5 mm. Le couteau diviseur doit être en retrait de l'extrémité basse de la lame de 3 mm au maximum. Se reporter à l'encart dans la figure E.

Changement de la lame de scie

- Utiliser uniquement des lames de scie dont les caractéristiques sont conformes à ces instructions.
- Ne pas utiliser des lames de scie en acier spécial ou en acier rapide (HSS).
- Utiliser uniquement des lames de scie solides et en parfait état. Les lames de scie fendues ou voilées doivent être remplacées immédiatement.
- Vérifier le montage de la lame de scie et son sens de rotation.

Utilisation en poste fixe

- En cas d'utilisation d'une table à scier, vérifier que l'espace de sciage est suffisamment large pour permettre le bon fonctionnement de la scie.
- Pour scier des pièces étroites (largeur inférieure à 80 mm) dans le sens de la longueur, utiliser un guide parallèle.
- Lorsque la pièce à scier est fermement serrée, prendre des précautions pour éviter les rebonds.
- Lors du sciage de pièces de bois circulaires, vérifier que la pièce est maintenue de part et d'autre pour éviter qu'elle ne glisse.
- S'assurer que les morceaux de bois sciés ne peuvent être pris par les dents de la lame en action et projetés en l'air.

Eviter les rebonds

- Quand la scie se bloque, il y a risque de rebond. Relâcher immédiatement l'interrupteur MARCHE/ARRET quand la lame de scie se bloque ou que le moteur cale.
- Maintenir les lames de scie bien tranchantes.
- Supporter les grandes pièces près de l'endroit de coupe.
- Utiliser un guide parallèle lors du sciage dans le sens de la longueur; ne pas forcer l'outil.
- Ne pas enlever la scie de la coupe tant que la lame tourne.

Contenu de l'emballage

L'emballage contient:

- 1 Scie circulaire avec 1 lame carbure universelle
 - 1 Guide parallèle
 - 1 Clé pour lame de scie
 - 1 Manuel d'instructions
 - 1 Dessin éclaté
- Vérifier si l'outil, les pièces ou les accessoires ne présentent pas de dommages dus au transport.
 - Prendre le temps de lire et de comprendre à fond le présent manuel avant de mettre votre outil en marche.

Description (fig. A)

Votre scie circulaire DeWALT DW62 est un outil polyvalent mis au point pour une utilisation professionnelle.

- 1 Interrupteur MARCHE/ARRET
- 2 Bouton de déblocage de l'interrupteur
- 3 Vis de serrage de la profondeur de coupe
- 4 Carter de protection du moteur
- 5 Poignée de transport
- 6 Réglage de la profondeur de coupe/poignée avant
- 7 Guide parallèle
- 8 Protecteur de lame
- 9 Ecrou de blocage
- 10 Couteau diviseur
- 11 Semelle
- 12 Buse d'aspiration
- 13 Echelle graduée de profondeur de coupe
- 14 Echelle graduée pour réglage de l'inclinaison
- 15 Vis de serrage pour réglage de l'inclinaison
- 16 Vis de serrage du guide parallèle
- 17 Repère pour coupes inclinées
- 18 Repère pour coupes droites
- 19 Echelle graduée pour réglage du guide parallèle

Sécurité électrique

Le moteur électrique a été conçu pour une seule tension. Vérifier si la tension secteur correspond à la tension indiquée sur la plaque d'identification.



Cet outil à double isolation est conforme à la norme EN 50144; un branchement à la terre n'est donc pas nécessaire.

- CH** Toujours utiliser la fiche prescrite lors du remplacement du câble d'alimentation.
Type 11 pour la classe II (Isolation double) - outils
Type 12 pour la classe I (Conducteur de terre) - outils
- CH** En cas d'utilisation à l'extérieur, connecter les outils portatifs à un disjoncteur FI.

Câbles de rallonge

Si un câble de rallonge est nécessaire, utiliser un câble de rallonge à trois conducteurs homologué adapté pour la puissance absorbée de cet outil (voir les caractéristiques techniques). La section minimum du conducteur est de 1,5 mm². En cas d'utilisation d'un dévidoir, toujours dérouler le câble complètement.

Remplacement du cordon secteur ou de la fiche

Après le remplacement du cordon secteur ou de la fiche, s'en débarrasser en songeant à la sécurité car il est dangereux de réutiliser un cordon secteur ou une fiche dont les conducteurs sont dénudés.

Assemblage et réglage



Toujours retirer la fiche de la prise avant de changer la lame ou de procéder à d'autres travaux d'entretien.

Réglage de la profondeur de coupe (fig. A)

- Desserrer la vis de serrage (3) et la poignée avant (6).
- Régler la profondeur de coupe.
L'échelle graduée (13) affiche le réglage.
- Serrer la vis de serrage et la poignée avant pour bloquer le réglage.



Pour une coupe plus nette, laisser la scie dépasser de 3 mm du bas de la pièce à scier (par exemple: pour scier une pièce d'une épaisseur de 19 mm, régler la profondeur de coupe à 22 mm).

Montage, réglage et démontage du guide parallèle (fig. B)

Le guide parallèle (7) permet d'effectuer une coupe droite et parallèle.

Montage

- Placer le guide parallèle (7) sur la semelle (11).
- Introduire le boulon (20) dans le trou (21).
- Placer le support de calage (22) sur le boulon et serrer la vis de serrage (16).

Réglage

- Desserrer la vis de serrage (16) et régler le guide parallèle (7) à la distance désirée. L'échelle graduée (19) affiche le réglage.
- Serrer la vis de serrage (16).

Démontage

- Pour démonter le guide parallèle, procéder en ordre inverse.

Réglage d'inclinaison (fig. C)

L'angle est réglable de 0° à 45°.

- Desserrer la vis de serrage pour réglage de l'inclinaison (15).
- Régler l'angle en décalant la semelle (11) jusqu'à ce que le repère indique l'angle désiré sur l'échelle graduée (14).
- Serrer la vis de serrage (15).

Remplacement de la lame de scie (fig. D)

- Retirer la fiche de la prise.
- Ouvrir le protecteur de lame (8).
- Tourner la lame de scie jusqu'à ce qu'il soit possible d'introduire un tournevis dans le trou pratiqué dans la lame de scie.
- Au cas où aucun tournevis ne serait disponible, ou si la lame de scie n'est pas pourvue d'un trou, enfoncer les dents de la lame dans un morceau de bois pour caler la lame.
- Desserrer l'écrou de blocage (9) et la rondelle (23) au moyen de la clé et enlever l'écrou et la rondelle.
- Remplacer la lame de scie en vérifiant l'orientation des dents (voir la flèche sur le carter de l'outil).
- Remettre en place la rondelle (23) et resserrer l'écrou de blocage (9).

Réglage du couteau diviseur (fig. E)

Pour un réglage correct du couteau diviseur (10), se reporter à l'encart dans la figure E. Régler le jeu du couteau diviseur après remplacement de la lame ou en cas de dérèglement.

- Desserrer la vis et régler le jeu en respectant les distances indiquées dans l'encart dans la figure E.
- Reserrer la vis.

Mode d'emploi



- Toujours respecter les consignes de sécurité et les règles en vigueur.
- Bien fixer la pièce à scier.
- Appliquer une force modérée sur l'outil. Une pression excessive n'accélère pas le sciage mais altère la performance de l'outil et risque de réduire sa durée de vie.
- Eviter de solliciter l'outil au-delà de son régime normal d'utilisation.

Avant la mise en marche:

- Vérifier le montage des protecteurs. Le protecteur de lame doit être fermé.
- Vérifier le sens de rotation de la lame de scie.

Mise en MARCHÉ et à l'ARRÊT (fig. A)

Pour plus de sécurité, l'interrupteur MARCHÉ/ARRÊT (1) de votre scie circulaire a été équipé d'un bouton de déblocage (2).

- Appuyer sur le bouton de déblocage de l'interrupteur pour débloquer l'outil.
- Pour mettre l'outil en marche, appuyer sur l'interrupteur MARCHÉ/ARRÊT. Dès que l'interrupteur MARCHÉ/ARRÊT est relâché, il sera automatiquement bloqué pour éviter une mise en marche par inadvertance.



Ne pas manipuler l'interrupteur MARCHÉ/ARRÊT quand la lame de scie est en contact avec la pièce à scier ou d'autres matériaux.

Maniement de l'outil (fig. A)

- Tenir votre scie circulaire DeWALT par la poignée principale et la poignée avant (6) pour garantir un guidage optimal de la scie.
- La coupe étant plus nette du côté où la lame sort de la pièce, il convient de fixer cette dernière le dos dirigé vers la lame de scie.
- Suivre la ligne tracée sur la pièce à scier au moyen du repère (18). Guider le câble de manière à ce qu'il ne puisse jamais être pris sous la lame de scie.

- Pour les coupes inclinées de 45°, suivre la ligne tracée sur la pièce à scier au moyen du repère (17).



Aspiration de poussière (fig. A)

Votre scie circulaire DeWALT est équipée d'une buse d'aspiration de poussière (12).

- Le sciage du bois produisant inévitablement de la poussière, toujours raccorder un aspirateur mis au point en conformité avec les directives relatives à l'émission de poussière. La plupart des embouts d'aspirateurs s'adaptent directement sur votre outil.

Votre revendeur pourra vous renseigner sur les accessoires qui conviennent le mieux pour votre travail.

Entretien

Votre outil DeWALT a été conçu pour durer longtemps avec un minimum d'entretien. Son fonctionnement satisfaisant dépend en large mesure d'un entretien soigneux et régulier.



Lubrification

Votre outil électrique ne nécessite aucune lubrification additionnelle.



Nettoyage

Les fentes d'aération doivent toujours être dégagées. Nettoyer régulièrement le boîtier avec un chiffon doux.

GARANTIE

• 30 JOURS D'ENGAGEMENT SATISFACTION •

Si, pour quelque raison que ce soit, votre machine DeWALT ne vous donne pas entière satisfaction, il suffit de la retourner avec tous ses accessoires dans les 30 jours suivant son achat à votre distributeur, ou à un centre de service après-vente agréé pour un remboursement intégral ou un échange. Pour la Belgique ou le Luxembourg, retournez votre machine à DeWALT. Munissez-vous d'une preuve d'achat.

• 1 AN DE MAINTENANCE GRATUITE •

Au cas où votre machine DeWALT nécessiterait une révision ou des réparations dans les 12 mois suivant son achat, cette opération sera effectuée gratuitement dans un centre de service après-vente agréé sur présentation de la preuve d'achat. Ce service comprend pièces et main-d'oeuvre pour les machines, à l'exclusion des accessoires.

• 1 AN DE GARANTIE •

Au cas où votre machine DeWALT présenterait un défaut de fabrication dans les 12 premiers mois suivant son achat, nous garantissons le remplacement sans frais de toutes les pièces défectueuses ou de l'unité entière, et ce à notre discrétion, à condition que:

- la machine ait été utilisée correctement
- aucune personne non qualifiée n'ait tenté de réparer la machine
- la preuve d'achat portant la date d'acquisition soit fournie.

Pour obtenir l'adresse du distributeur DeWALT ou du centre de service après-vente agréé le plus proche, appeler le numéro dans la liste figurant au dos du manuel.

SEGA CIRCOLARE DW62

Congratulazioni!

Siete entrati in possesso di un Elettrotensile DEWALT. Anni di esperienza, continui miglioramenti ed innovazioni tecnologiche fanno dei prodotti DEWALT uno degli strumenti più affidabili per l'utilizzatore professionale.

Indice del contenuto

Dati tecnici	it - 1
Dichiarazione CE di conformità	it - 1
Norme generali di sicurezza	it - 2
Contenuto dell'imballo	it - 4
Descrizione	it - 4
Norme di sicurezza elettrica	it - 4
Impiego di una prolunga	it - 4
Assemblaggio e regolazione	it - 5
Istruzioni per l'uso	it - 5
Manutenzione	it - 6
Garanzia	it - 7

Dati tecnici

	DW62	
Tensione	V	230
Potenza assorbita	W	1.150
Velocità a vuoto	min ⁻¹	3.800
Profondità max.di taglio a 90°	mm	62
Diametro lama	mm	184
Spessore max./min.lama	mm	1,4/1,3
Foro lama	mm	16
Peso	kg	4,5

Fusibili:

Modelli da 230 V	10 A
------------------	------

I seguenti simboli vengono usati nel presente manuale:



Indica rischio di infortunio, pericolo di morte o danno all'apparecchio qualora non ci si attenga alle istruzioni contenute nel presente manuale.



Indica la tensione elettrica.

Dichiarazione CE di conformità



DW62

DEWALT dichiara che gli Elettrotensili sono stati costruiti in conformità alle norme: 89/392/CEE, 89/336/CEE, 73/23/CEE, EN 50144, EN 55104, EN 55014, EN 61000-3-2 & EN 61000-3-3.

Per ulteriori informazioni, contattare DeWalt nel indirizzo qui sotto o consultare il retro del presente manuale.

Il livello di rumorosità è conforme alle norme 86/188/CEE e 89/392/CEE, dati ricavati in base alla norma EN 50144:

	DW62	
L _{PA} (rumorosità)	dB(A)*	97,8
L _{WA} (potenza sonora)	dB(A)	105,8

* all'orecchio dell'operatore



Prendere appropriate misure a protezione dell'udito qualora il livello acustico superasse gli 85 dB(A).

Il valore medio quadratico ponderato dell'accelerazione secondo EN 50144:

DW62	
	1,2 m/s ²

Direttore ricerca e sviluppo
Horst Großmann

DEWALT, Richard-Klinger-Straße 40,
D-65510, Idstein, Germania

Norme generali di sicurezza

Durante l'utilizzo di utensili elettrici adottate sempre le elementari norme di sicurezza atte a ridurre i rischi d'incendio, scariche elettriche e ferimenti. Leggere attentamente le seguenti istruzioni prima di utilizzare il prodotto. Custodire con cura le istruzioni!

Norme generali

1 Tenere pulita l'area di lavoro

Ambienti e banchi di lavoro in disordine possono essere causa d'incidenti.

2 Tener presenti le caratteristiche dell'ambiente di lavoro

Non esporre gli utensili elettrici all'umidità. Tenere ben illuminata l'area di lavoro. Non usare gli utensili elettrici in luoghi con atmosfera gassosa o infiammabile.

3 Proteggersi da scariche elettriche

Evitare il contatto con oggetti dotati di scarico a terra (per es. tubi, termosifoni, cucine e frigoriferi). Durante impieghi estremi (per es. alto livello di umidità, polvere metallica, ecc.) si può aumentare la sicurezza elettrica collegando in serie un trasformatore d'isolamento o un interruttore di sicurezza per correnti di guasto (FI).

4 Tenere i bambini lontani dall'area di lavoro

Non permettere che persone estranee tocchino l'utensile o il cavo di prolunga. Per i ragazzi di età inferiore ai 16 anni è richiesta la supervisione di un adulto.

5 Cavo di prolunga per l'uso esterno

Se l'utensile viene utilizzato all'aperto, si faccia uso soltanto di un cavo di prolunga di tipo idoneo, appositamente previsto e contrassegnato per l'uso esterno.

6 Custodia dell'elettro utensile dopo l'uso

Riporre gli Elettro utensili in luogo sicuro e ben asciutto, fuori dalla portata dei bambini.

7 Usare il vestiario appropriato

Evitare l'uso di abiti svolazzanti, catenine, ecc. in quanto potrebbero rimanere impigliati nelle parti mobili dell'utensile.

Lavorando all'aperto indossare guanti di gomma e scarpe con soles antidisdruciuolo. Raccogliere i capelli se si portano lunghi.

8 Usare occhiali protettivi

Usare inoltre una maschera antipolvere qualora si producano polvere o particelle volatili.

9 Rumorosità eccessiva

Prendere appropriate misure a protezione dell'udito se il livello acustico supera gli 85 dB(A).

10 Bloccare il pezzo da lavorare

Usare pinze o morse per bloccare il pezzo da lavorare, ciò aumenta la sicurezza e consente di mantenere entrambe le mani libere per operare meglio.

11 Non sbilanciarsi

Mantenere sempre un buon equilibrio evitando posizioni malsicure.

12 Evitare accensioni accidentali

Non eseguire il trasporto dell'Elettro utensile collegato alla rete di alimentazione tenendo il dito sull'interruttore. Assicurarsi che l'interruttore sia in posizione OFF prima di inserire la spina.

13 Stare sempre attenti

Prestare attenzione a quanto si sta facendo. Usare il proprio buon senso e non utilizzare l'utensile quando si è stanchi.

14 Staccare l'alimentazione dell'utensile

Spegnere l'utensile ed attendere il suo arresto completo prima di lasciarlo incustodito. Staccare la spina dalla presa se l'utensile rimane inutilizzato e prima di eseguire qualsiasi operazione di manutenzione dell'utensile o di sostituzione degli accessori.

15 Non lasciare sull'utensile chiavi o strumenti di misura

Prima di mettere in funzione l'Elettro utensile si abbia cura di togliere chiavi e altri strumenti.

16 Usare l'utensile adatto

L'utilizzo previsto è indicato nel presente manuale. Non forzare utensili e accessori di potenza limitata impiegandoli per lavori destinati ad utensili di maggiore potenza.

Attenzione! L'uso di accessori o attrezzature diversi, o l'impiego del presente utensile per scopi diversi, da quelli raccomandati nel manuale d'uso possono comportare il rischio di infortuni.

17 Non abusare del cavo elettrico

Non trascinare l'utensile né disinserire la spina strattandolo il cavo di alimentazione. Proteggere il cavo dal calore, dagli olii minerali e dagli orli taglienti.

18 Mantenere l'utensile con cura

Tenere gli accessori sempre ben affilati e puliti per un migliore e più sicuro utilizzo. Osservare le istruzioni per la lubrificazione e la sostituzione

degli accessori. Controllare periodicamente lo stato del cavo di alimentazione, e se danneggiato farlo riparare presso un Centro di Assistenza tecnica autorizzato DeWALT. Tenere gli organi di comando puliti, asciutti e privi di olio o grasso.

19 Controllare che non vi siano parti danneggiate

Prima dell'utilizzo controllare scrupolosamente che non vi siano parti danneggiate e che l'utensile sia in grado di effettuare il suo lavoro in modo corretto. Controllare l'allineamento delle parti mobili assicurandosi che non vi siano grippaggi, danni ai componenti o ai supporti, ed altre condizioni che possono compromettere il buon funzionamento dell'utensile. Dispositivi di sicurezza e altre parti difettose devono essere riparate o sostituite secondo le modalità previste. Non usare l'utensile se l'interruttore è difettoso e provvedere alla sua sostituzione ricorrendo ad un Centro di Assistenza autorizzato DeWALT.

20 Rivolgersi ai Centri di Assistenza Tecnica autorizzati DeWALT per le riparazioni

Il presente Elettroutensile è conforme alle principali norme di sicurezza vigenti. Per evitare pericolo di infortuni, le riparazioni alle apparecchiature elettriche devono essere effettuate esclusivamente da personale qualificato.

Norme di sicurezza specifiche per le seghe circolari

Collegamento in rete, attivazione e disattivazione

- Assicurarsi sempre che l'interruttore dell'utensile sia nella posizione di spento, prima di collegare la spina alla rete di alimentazione.
- Controllare sempre di aver rimosso la chiave per la sostituzione della lama dal bullone di serraggio prima di avviare la sega circolare.
- Prima di avviare la sega circolare, assicurarsi che la lama possa girare liberamente.

Durante il taglio

- Prima di iniziare il taglio, rimuovere tutti i chiodi e le parti in metallo dal pezzo di legno.
- Non tentare di tagliare pezzi estremamente piccoli.
- Non tentare mai di fermare la lama, dopo aver spento la sega, facendo pressione sul lato della stessa.
- Non riponete mai la sega circolare sotto un tavolo o un banco da lavoro, senza averla precedentemente spenta.

- Usare sempre la lama con manico a squadra, fatta eccezione per i tagli intercalati.

Dispositivi di sicurezza operativi

- La sega circolare deve essere utilizzata esclusivamente per il taglio di legno o plastica.
- Assicurarsi che tutti i dispositivi di protezione della lama siano in perfette condizioni di funzionamento.
- Evitare assolutamente il bloccaggio dei ripari lama della sega.
- Liberare immediatamente la difesa della lama rimasta eventualmente bloccata.
- Non rimuovere il coltello apritaglio.
- Impostare correttamente la lama con manico a squadra; la distanza tra il bordo dentato e la lama deve essere di 2 - 5 mm, mentre la variazione di altezza deve essere pari o inferiore a 3 mm (fig. E).

Manutenzione e sostituzione della lama

- Utilizzare solo lame conformi alle specifiche contenute in questo libretto istruzioni.
- Non utilizzare lame circolari in leghe ad alto contenuto od in acciaio super rapido (acciaio HSS). L'impiego di lame per segatrici al cromo-vanadio o con inserti al carburo garantisce buoni risultati.
- Utilizzare solo lame affilate, in perfette condizioni di funzionamento: lame rotte o piegate devono essere sostituite e scartate ogni volta.
- Assicurarsi che la lama sia montata ben stretta e ruoti nella corretta direzione.

Utilizzo in posizione fissa

- Durante l'impiego della sega da banco accertarsi che l'ampiezza del gioco sia adeguata alla lama utilizzata.
- Durante il taglio longitudinale di pezzi in lavorazione di piccole dimensioni (larghezza inferiore a 80 mm), utilizzare un guida pezzo lungo il margine longitudinale.
- Quando si effettua il taglio di un pezzo bloccato con un morsetto, si consiglia di utilizzare un dispositivo di sicurezza per prevenire che il pezzo possa essere scagliato indietro.
- Quando si effettua il taglio di pezzi di legno di sezione circolare, si consiglia di ricorrere ad un dispositivo per tenere fermo il pezzo su entrambi i lati della lama ed evitarne lo scivolamento.

- Assicurarsi che lo scarto del legno, tagliato del pezzo, non possa rimanere agganciato dal dente della lama e scagliato in aria.

Riparo contro il rinculo

- Il rinculo ha luogo quando la sega si pianta improvvisamente ed è spinta all'indietro verso l'operatore. Se la lama si blocca o la sega si pianta rilasciare immediatamente l'interruttore.
- Tenere le lame della sega ben affilate.
- Installare pannelli di grandi dimensioni intorno all'area di taglio.
- Durante gli interventi di segatura lungo la fibra utilizzare una guida o un regolo; non forzare l'utensile.
- Non allontanare la sega dal pezzo in lavorazione mentre la lama è in rotazione.

Contenuto dell'imballo

L'imballo comprende:

- 1 Sega circolare con 1 lama TCT per impieghi generici
 - 1 Guida parallela
 - 1 Chiave per lama
 - 1 Manuale istruzioni
 - 1 Disegno esplosivo
- Accertarsi che l'utensile, i componenti o gli accessori non abbiano subito danni durante il trasporto.
 - Leggere a fondo, con calma e con la massima attenzione il presente manuale prima di mettere in funzione l'utensile.

Descrizione (fig. A)

La Sega Circolare DeWALT DW62 è un Elettro utensile versatile, progettato per applicazioni di taglio professionali.

- 1 Interruttore ON/OFF
- 2 Pulsante di bloccaggio
- 3 Vite di bloccaggio per profondità di taglio
- 4 Coperchio motore
- 5 Impugnatura di trasporto
- 6 Regolazione profondità di taglio/impugnatura anteriore
- 7 Guida parallela
- 8 Riparo lama
- 9 Vite lama
- 10 Coltello apritaglio

- 11 Scarpa della sega
- 12 Uscita per estrazione polveri
- 13 Scala profondità di taglio
- 14 Scala angolo di taglio
- 15 Vite di bloccaggio per sistema di regolazione angolo di taglio
- 16 Vite di bloccaggio guida parallela
- 17 Contrassegno per taglio angolato
- 18 Contrassegno per taglio rettilineo
- 19 Scala per guida parallela

Norme di sicurezza elettrica

Il motore elettrico è stato predisposto per operare con un unico voltaggio. Assicurarsi che il voltaggio a disposizione corrisponda a quello indicato sulla targhetta.



Il Vostro utensile DeWALT è fornito di doppio isolamento, in ottemperanza alla norma EN 50144, per le quali non è richiesta la messa a terra.

CH Per la sostituzione del cavo di alimentazione, utilizzare sempre la spina di tipo prescritto.

Tipo 11 per la classe II (doppio isolamento) - utensili elettrici

Tipo 12 per la classe I (messa a terra) - utensili elettrici

CH Gli apparecchi portatili, utilizzati in ambiente esterno, devono essere collegati ad un interruttore differenziale.

Impiego di una prolunga

In caso di impiego di una prolunga, quest'ultima dovrà essere di tipo omologato, a tre conduttori, e di dimensione idonee a garantire l'alimentazione elettrica dell'apparecchio (vedere le caratteristiche tecniche). La dimensione minima del conduttore è 1,5 mm². Se si utilizza un avvolgitore, estrarre il cavo per l'intera lunghezza.

Sostituzione del cavo o della spina

Quando occorre sostituire la spina, smaltire la spina vecchia in modo appropriato; è pericoloso inserire una spina con i conduttori di rame scoperti in una presa di corrente sotto tensione.

Assemblaggio e regolazione



Prima di effettuare il montaggio o la regolazione disinserire sempre la spina dalla presa di alimentazione.

Regolazione profondità di taglio (fig. A)

- Allentare la vite di bloccaggio (3) ed il sistema di regolazione della profondità di taglio (6).
- Impostare la profondità di taglio corretta. Il valore di regolazione si può leggere sulla scala graduata (13).
- Stringere di nuovo il sistema di regolazione della profondità di taglio e la vite di bloccaggio.



Per l'ottimizzazione dei risultati, la lama della sega deve sporgere dal pezzo di lavorazione di 3 mm circa (ad es., per segare una tavola di 19 mm di spessore, regolare la profondità di taglio a 22 mm).

Montaggio, regolazione e rimozione della guida parallela (fig. B)

La guida parallela (7) viene impiegata per eseguire tagli paralleli al bordo del pezzo di lavorazione.

Montaggio

- Posizionare la guida parallela (7) sulla scarpa della sega (11).
- Inserire il bullone (20) nel rispettivo foro (21).
- Posizionare la staffa di fissaggio (22) sul bullone e serrare la vite di bloccaggio (16).

Regolazione

- Allentare la vite di bloccaggio (16) ed impostare la guida parallela (7) sull'ampiezza di taglio desiderata. Il valore di impostazione si può leggere sulla scala (19).
- Serrare la vite di bloccaggio (16).

Rimozione

- Procedere in ordine inverso per rimuovere la guida parallela.

Regolazione angolo di taglio (fig. C)

L'angolo di taglio si può regolare tra 0° e 45°.

- Allentare la vite di bloccaggio (15).
- Impostare l'angolo di taglio inclinando all'indietro la scarpa della sega (11) finché il contrassegno non indica l'angolo desiderato sulla scala graduata (14).

- Serrare la vite di bloccaggio (15).

Rimozione e montaggio della lama della sega (fig. D)

- Prima di procedere disattivare l'attrezzo.
- Trazionare all'indietro il riparo (8) della lama.
- Ruotare la lama della segatrice fino a permettere l'inserimento di un cacciavite nel foro della lama, in modo da impedire la rotazione di quest'ultima durante lo stacco.
- Se non si ha a disposizione un cacciavite, o se la lama montata sulla segatrice non è dotata di foro, bloccarla con un pezzo di legno premuto contro i denti.
- Allentare ed estrarre la vite della lama (9) e la rondella (23) mediante la chiave fornita appositamente.
- Montare la lama della segatrice. I denti devono essere rivolti nel senso di rotazione, indicato dalla freccia apposta sul riparo superiore.
- Montare la rondella (23) e serrare la vite della lama (9).

Regolazione coltello apritaglio (fig. E)

Per la corretta regolazione del coltello apritaglio (10), fare riferimento all'ingrandimento parziale della figura E. Regolare il gioco del coltello apritaglio in occasione della sostituzione della lama della sega o quando richiesto.

- Allentare la vite e regolare il gioco come illustrato nel riquadro della figura E.
- Serrare la vite.

Istruzioni per l'uso



- Osservare sempre le istruzioni per la sicurezza e le normative vigenti.
- Fissare il pezzo in lavorazione.
- Applicare all'utensile esclusivamente pressioni di leggera entità, e non esercitare pressione laterale sulla lama della sega.
- Evitare sovraccarichi.

Prima del funzionamento:

- Accertarsi che le protezioni siano installate correttamente. Il riparo lama della sega deve essere in posizione chiusa.
- Assicurarsi che la lama ruoti nella direzione delle frecce presenti sulla lama stessa.

Accensione/Spegnimento (ON/OFF) (fig. A)

Per motivi di sicurezza, l'interruttore ON/OFF (1) della Sega Circolare è dotato di pulsante di bloccaggio (2).

- Premere il pulsante di bloccaggio per sbloccare l'utensile.
- Per mettere in funzione l'utensile, premere l'interruttore ON/OFF. Non appena si rilascia l'interruttore ON/OFF, l'interruttore di bloccaggio si inserisce automaticamente onde evitare l'avvio accidentale della macchina.



Non avviare l'utensile mentre la lama della sega è a contatto con il pezzo in lavorazione o con altri materiali.

Come impugnare la Sega Circolare (fig. A)

- Per guidare la sega in modo appropriato, impugnare l'Elettrotensile DeWALT mediante l'impugnatura principale e l'impugnatura anteriore (6).
- Dal momento in cui il taglio risulta più uniforme dal lato in cui la lama della sega si stacca dal pezzo di lavorazione, bloccare quest'ultimo con il lato posteriore rivolto verso la lama della sega.
- Seguire la linea tracciata sul pezzo in lavorazione servendosi del contrassegno (18) e allontanare il cavo tenendolo in linea con il lato posteriore dell'utensile.
- In caso di un angolo di taglio di 45° seguire la linea tracciata sul pezzo di lavorazione avvalendosi del contrassegno (17).

**Aspirazione polveri (fig. A)**

La Sega Circolare DeWALT è dotata di un'uscita per l'aspirazione delle polveri (12).

- Durante le operazioni di segatura del legno, impiegare esclusivamente aspiratori conformi alle direttive relative alle emissioni di polveri. Le tubazioni flessibili a depressione della maggior parte degli aspiratori più diffusi si innestano direttamente nel tubo di uscita per estrazione polveri.

Consultate il vostro rivenditore per ottenere ulteriori informazioni sugli accessori disponibili.

Manutenzione

Il Vostro Elettrotensile DeWALT è stato studiato per durare a lungo richiedendo solo la minima manutenzione. Per prestazioni sempre soddisfacenti occorre avere cura dell'utensile e sottoporlo a manutenzione periodica.

**Lubrificazione**

Il Vostro elettrotensile non richiede lubrificazione aggiuntiva.

**Pulitura**

Tenere libere le feritoie di ventilazione e pulire l'esterno dell'utensile periodicamente con un panno morbido.

**Utensili inutilizzabili e tutela ambientale**

Per garantire l'eliminazione degli utensili non più utilizzabili nel rispetto dell'ambiente, si consiglia di portare il vostro vecchio utensile presso una delle Filiali dirette di Assistenza DeWALT, che disporranno della loro eliminazione nel rispetto dell'ambiente.

GARANZIA**• GARANZIA DI 30 GIORNI DI TOTALE****SODDISFAZIONE •**

Se non siete completamente soddisfatti delle prestazioni del vostro utensile DeWALT, potrete restituirlo entro 30 giorni dalla data di acquisto, presso una nostra filiale di assistenza per ottenere il rimborso o il cambio dell'utensile, presentando debita prova dell'avvenuto acquisto.

• MANUTENZIONE GRATUITA PER UN ANNO •

L'eventuale manutenzione o assistenza necessaria per il vostro utensile DeWALT nei primi 12 mesi dalla data di acquisto sarà effettuata gratuitamente da parte del Centro Assistenza autorizzato su presentazione della prova di acquisto. Sono esclusi gli accessori.

• GARANZIA TOTALE DI UN ANNO •

Se il vostro prodotto DeWALT non risultasse pienamente conforme alle caratteristiche di funzionamento o presentasse difetti di lavorazione o vizi di materiale, entro 12 mesi dalla data di acquisto, provvederemo alla sostituzione gratuita delle parti difettose o a nostro giudizio, alla sostituzione gratuita dimostrato che:

- Il prodotto venga ritornato al centro di assistenza DeWALT, con la prova della data di acquisto.
- Il prodotto non abbia subito abusi ed il difetto non sia stato causato da incuria.
- Il prodotto non abbia subito tentativi di riparazione da persone non facenti parte del nostro personale di assistenza o, all'estero, dal nostro staff distributivo.

Contattare il proprio rivenditore abituale o la Sede Centrale DeWALT per ottenere l'indirizzo del Centro di Assistenza Tecnica più vicino (si prega di consultare il retro del presente manuale).

CIRKELZAAG DW62

Gefeliciteerd!

U heeft gekozen voor een elektrische machine van DEWALT. Jarenlange ervaring, voortdurende produktontwikkeling en innovatie maken DEWALT tot een betrouwbare partner voor de professionele gebruiker.

Inhoudsopgave

Technische gegevens	nl - 1
EG-Verklaring van overeenstemming	nl - 1
Veiligheidsinstructies	nl - 2
Inhoud van de verpakking	nl - 4
Beschrijving	nl - 4
Elektrische veiligheid	nl - 4
Gebruik van verlengsnoeren	nl - 4
Monteren en instellen	nl - 4
Aanwijzingen voor gebruik	nl - 5
Onderhoud	nl - 6
Garantie	nl - 6

Technische gegevens

	DW62	
Spanning	V	230
Opgenomen vermogen	W	1.150
Toerental onbelast	min ⁻¹	3.800
Maximum zaagdiepte bij 90°	mm	62
Zaagbladdiameter	mm	184
Zaagbladdikte max/min	mm	1,4/1,3
Asgat	mm	16
Gewicht	kg	4,5

Zekeringen:

230 V machines	10 A
----------------	------

In deze handleiding worden de volgende pictogrammen gebruikt:



Duidt op mogelijk lichamelijk letsel, levensgevaar of kans op beschadiging van de machine indien de instructies in deze handleiding worden genegeerd.



Geeft elektrische spanning aan.

EG-Verklaring van overeenstemming



DW62

DEWALT verklaart dat deze elektrische machines in overeenstemming zijn met: 89/392/EEG, 89/336/EEG, 73/23/EEG, EN 50144, EN 55104, EN 55014, EN 61000-3-2 & EN 61000-3-3.

Neem voor meer informatie contact op met DEWALT, zie het adres hieronder of op de achterkant van deze handleiding.

Niveau van de geluidsdruk overeenkomstig 86/188/EEG & 89/392/EEG, gemeten volgens EN 50144:

	DW62	
L _{PA} (geluidsdruk)	dB(A)*	97,8
L _{WA} (geluidsvermogen)	dB(A)	105,8

* op de werkplek



Neem de vereiste maatregelen voor gehoorbescherming wanneer de geluidsdruk het niveau van 85 dB(A) overschrijdt.

Gewogen kwadratische gemiddelde waarde van de versnelling overeenkomstig EN 50144:

DW62	
	1,2 m/s ²

Director Engineering & Product Development
Horst Großmann

DEWALT, Richard-Klinger-Straße 40,
D-65510, Idstein, Duitsland

Veiligheidsinstructies

Neem bij het gebruik van elektrische machines altijd de plaatselijk geldende veiligheidsvoorschriften in acht in verband met brandgevaar, gevaar voor elektrische schok en lichamelijk letsel. Lees ook onderstaande instructies aandachtig door voordat u met de machine gaat werken.
Bewaar deze instructies zorgvuldig!

Algemeen

1 Zorg voor een opgeruimde werkomgeving

Een rommelige werkomgeving leidt tot ongelukken.

2 Houd rekening met omgevingsinvloeden

Stel elektrische machines niet bloot aan vocht.

Zorg dat de werkomgeving goed is verlicht.

Gebruik elektrische machines niet in de buurt van brandbare vloeistoffen of gassen.

3 Voorkom een elektrische schok

Vermijd lichamelijk contact met geaarde voorwerpen (bijv. buizen, radiatoren, fornuizen en koelkasten). Onder extreme werkomstandigheden (bijv. hoge vochtigheid, ontwikkeling van metaalstof, enz.) kan de elektrische veiligheid door een scheidingstransformator of een aardlek-(FI-) schakelaar voor te schakelen, verhoogd worden.

4 Houd kinderen uit de buurt

Laat andere personen niet aan de machine of het verlengsnoer komen. Onder 16 jaar is supervisie verplicht.

5 Verlengsnoeren voor gebruik buitenshuis

Gebruik buitenshuis uitsluitend voor dit doel goedgekeurde en als zodanig gemerkte verlengsnoeren.

6 Berg de machine veilig op

Berg niet in gebruik zijnde elektrische machines op in een droge, afgesloten ruimte, buiten het bereik van kinderen.

7 Draag geschikte werkkleding

Draag geen wijde kleding of loshangende sieraden. Deze kunnen door de bewegende delen worden gegrepen. Draag bij het werken buitenshuis bij voorkeur rubberen werkhandschoenen en schoenen met profielzolen. Houd lang haar bijeen.

8 Draag een veiligheidsbril

Gebruik ook een gezichts- of stofmasker bij werkzaamheden waarbij stofdeeltjes of spanen vrijkomen.

9 Let op de maximum geluidsdruk

Neem voorzorgsmaatregelen voor gehoorbescherming wanneer de geluidsdruk het niveau van 85 dB(A) overschrijdt.

10 Klem het werkstuk goed vast

Gebruik klemmen of een bankschroef om het werkstuk te fixeren. Dit is veiliger, bovendien kan de machine dan met beide handen worden bediend.

11 Zorg voor een veilige houding

Zorg altijd voor een juiste, stabiele houding.

12 Voorkom onbedoeld inschakelen

Draag een op het net aangesloten machine niet met de vinger aan de schakelaar. Laat de schakelaar los wanneer u de stekker in het stopcontact steekt.

13 Blijf voortdurend opletten

Houd uw aandacht bij uw werk. Ga met beleid te werk. Gebruik de machine niet als u niet geconcentreerd bent.

14 Trek de stekker uit het stopcontact

Schakel de stroom uit en wacht totdat de machine volledig stil staat voordat u deze achterlaat. Trek de stekker uit het stopcontact wanneer u de machine niet gebruikt, tijdens onderhoud of bij het vervangen van accessoires.

15 Verwijder sleutels of hulpgereedschappen

Controleer vóór het inschakelen altijd of sleutels en andere hulpgereedschappen zijn verwijderd.

16 Gebruik de juiste machine

Het gebruik volgens bestemming is beschreven in deze handleiding. Gebruik geen lichte machine of hulpstukken voor het werk van zware machines. De machine werkt beter en veiliger indien u deze gebruikt voor het beoogde doel.

Waarschuwing! Gebruik ter voorkoming van lichamelijk letsel uitsluitend de in deze gebruiksaanwijzing aanbevolen accessoires en hulpstukken. Gebruik de machine uitsluitend voor het beoogde doel.

17 Gebruik het snoer niet verkeerd

Draag de machine nooit aan het snoer. Trek niet aan het snoer om de stekker uit het stopcontact te verwijderen. Houd het snoer uit de buurt van warmtebronnen, olie en scherpe randen.

18 Onderhoud de machine met zorg

Houd de machine schoon om beter en veiliger te kunnen werken. Houdt u aan de instructies met betrekking tot het onderhoud en het vervangen van accessoires. Controleer regelmatig het snoer

en laat dit bij beschadigingen door een erkend DeWALT Service-center repareren. Controleer het verlengsnoer regelmatig en vervang het in geval van beschadiging. Houd de bedieningsorganen droog en vrij van olie en vet.

19 Controleer de machine op beschadigingen

Controleer de machine vóór gebruik zorgvuldig op beschadigingen om er zeker van te zijn dat deze naar behoren zal functioneren. Controleer of de bewegende delen niet klemmen, verdraaid of gebroken zijn. Ga na of de accessoires en hulpstukken correct zijn gemonteerd en of aan alle andere voorwaarden voor een juiste werking is voldaan. Ga bij vervanging of reparatie van beschadigde veiligheidsinrichtingen of defecte onderdelen te werk zoals aangegeven. Gebruik geen machine waarvan de schakelaar defect is. Laat de schakelaar vervangen door een erkend DeWALT Service-center.

20 Wendt u voor reparaties tot een erkend DeWALT Service-center

Deze elektrische machine voldoet aan alle geldende veiligheidsvoorschriften. Ter voorkoming van ongevallen mogen reparaties uitsluitend door daartoe bevoegde technici worden uitgevoerd.

Extra veiligheidsrichtlijnen voor cirkelzagen

Aansluiten op het net, IN- en UITschakelen

- Controleer altijd of het apparaat uitgeschakeld is voordat u het aansluit op het net.
- Verwijder de sleutel voor het vervangen van de zaagbladen voordat u de zaag INschakelt.
- Pas als het zaagblad onbelast draait, mag het apparaat UITgeschakeld worden.

Het zagen

- Verwijder alle spijkers en metalen voorwerpen uit het werkstuk voordat u het apparaat INschakelt.
- Het zagen van zeer kleine werkstukken wordt afgeraden.
- Na het UITschakelen niet proberen het zaagblad af te remmen door tegen de zijkant van het blad te drukken.
- Schakel het apparaat steeds UIT alvorens het op een tafel of werkbank te leggen.
- Gebruik het spouwmes altijd, behalve bij inzetzagen.

Beveiligingen

- De cirkelzaag mag uitsluitend worden gebruikt voor het zagen van hout en plastic.
- Controleer of alle beschermkappen perfect functioneren.
- Nooit de beschermkappen blokkeren.
- Gebruik de zaag niet wanneer de beschermkap geblokkeerd is.
- Verwijder nooit het spouwmes.
- Zorg voor een juiste montage van het spouwmes; de afstand tussen de zaagtanden en het spouwmes dient 2 - 5 mm te bedragen, terwijl het hoogteverschil maximaal 3 mm dient te zijn (fig. E).

Controleren en verwisselen van het zaagblad

- Gebruik alleen zaagbladen die voldoen aan de specificaties in deze gebruiksaanwijzing.
- Zaagbladen van hooggelegeerd HSS-staal zijn niet geschikt. Goede resultaten worden verkregen met hardmetalen en CrV-zaagbladen.
- Gebruik uitsluitend scherpe zaagbladen die in goede conditie zijn; gebarsten of verbogen zaagbladen dienen onmiddellijk te worden vervangen.
- Controleer of het zaagblad goed is bevestigd en controleer de draairichting.

Stationair gebruik

- Controleer bij gebruik van een zaagtafel of de zaagspleet breed genoeg is voor het zaagblad.
- Gebruik voor het schulpzagen van smalle werkstukken (smaller dan 80 mm) een langsegeleider. Leg deze tegen het werkstuk aan.
- Bij het zagen van vastgeklemd werkstukken moet een beveiliging tegen het terugslaan van werkstukken worden gebruikt.
- Bij het zagen van ronde stukken hout moet het werkstuk goed vastgeklemd worden om wegglijden te voorkomen.
- Zorg ervoor dat de afgezaagde stukken hout niet door de tanden van het zaagblad worden gegrepen en in de lucht gegooid.

Beveiliging tegen terugslag

- Terugslag treedt op wanneer de zaag plotseling vastloopt of in de richting van de gebruiker wordt gedreven. Laat de AAN/UIT-schakelaar onmiddellijk los wanneer het zaagblad of de motor vastlopen.

- Gebruik uitsluitend scherpe zaagbladen.
- Ondersteun grote panelen vlakbij het zaagblad.
- Gebruik bij schulpzagen een langseleider.
- Laat het zaagblad tot stilstand komen alvorens de zaag uit het werkstuk te halen.

Inhoud van de verpakking

De verpakking bevat:

- 1 Cirkelzaag met universeel HM zaagblad
 - 1 Zij-aanslag
 - 1 Zaagbladsleutel
 - 1 Handleiding
 - 1 Onderdelentekening
- Controleer de machine, losse onderdelen en accessoires op transportschade.
 - Lees deze handleiding rustig en zorgvuldig door voordat u met de machine gaat werken.

Beschrijving (fig. A)

Uw DeWALT DW62 Cirkelzaag is een elektrisch gereedschap voor professionele toepassingen.

- 1 AAN/UIT-schakelaar
- 2 Ontgrendelknop
- 3 Spanschroef voor zaagdiepte
- 4 Motorbeschermkap
- 5 Draaghandgreep
- 6 Zaagdiepteregelaar/voorhandgreep
- 7 Zij-aanslag
- 8 Zaagbladbeschermkap
- 9 Bevestigingsschroef
- 10 Spouwmes
- 11 Voetplaat
- 12 Stofafzuigopening
- 13 Zaagdiepteschaal
- 14 Zaaghoekschaal
- 15 Spanschroef voor afschuinvergrendeling
- 16 Spanschroef voor zij-aanslag
- 17 Markering voor afschuinen
- 18 Markering voor recht zagen
- 19 Zaagbreedte-aanduiding

Elektrische veiligheid

De elektrische motor is ontwikkeld voor een bepaalde netspanning. Controleer altijd of uw netspanning overeenkomt met de waarde op het typeplaatje.



Uw DeWALT-machine is dubbel geïsoleerd overeenkomstig EN 50144; een aarddraad is dan ook niet nodig.

Gebruik van verlengsnoeren

Wanneer een verlengsnoer wordt gebruikt, neem dan een goedgekeurd drie-aderig verlengsnoer, dat geschikt is voor het vermogen van de machine (zie technische gegevens). De aders moeten minimaal een doorsnede hebben van 1,5 mm².

Wanneer het verlengsnoer op een haspel zit, rol het snoer dan helemaal af.

Vervangen van het snoer of de stekker

Als de stekker of het snoer wordt vervangen, moet de oude stekker c.q. het oude snoer worden weggegooid. Het is gevaarlijk om de stekker van een los snoer in het stopcontact te steken.

Monteren en instellen



Haal vóór het monteren en instellen altijd de stekker uit het stopcontact.

Instellen van de zaagdiepte (fig. A)

- Draai de spanschroef (3) en de zaagdiepteregelaar (6) enkele slagen los.
- Stel de gewenste zaagdiepte in. De instelling is op de schaalverdeling (13) af te lezen.
- Draai de zaagdiepteregelaar en de spanschroef vast.



Voor optimale resultaten het zaagblad ongeveer 3 mm door het werkstuk heen laten zagen (bijv. voor het zagen van platen met een dikte van 19 mm een zaagdiepte van 22 mm instellen).

Monteren, afstellen en demonteren van de zij-aanslag (fig. B)

De zij-aanslag (7) wordt gebruikt voor zaagsneden die parallel met de rand van het werkstuk moeten lopen.

Monteren

- Plaats de zij-aanslag (7) op de voetplaat (11).
- Duw de bout (20) door het gat (21).
- Plaats de klemstrip (22) op de bout en draai de spanschroef (16) vast.

Afstellen

- Draai de spanschroef (16) los en stel de zijaanslag (7) op de gewenste zaagbreedte in. De instelling is op de schaalverdeling (19) af te lezen.
- Draai de spanschroef (16) weer vast.

Demonteren

- Demonteer de zij-aanslag in omgekeerde volgorde.

Afschuinvergrendeling (fig. C)

De afschuinhoek is van 0° tot 45° instelbaar.

- Draai de spanschroef (15) los.
- Stel de hoek in door de voetplaat (11) zodanig te kantelen dat de markering op de zaaghoekschaal (14) de gewenste waarde aangeeft.
- Draai de spanschroef (15) vast.

Verwijderen en aanbrengen van het zaagblad (fig. D)

- Haal eerst de stekker uit het stopcontact.
- Draai de zaagbladbeschermkap (8) open.
- Draai het zaagblad, totdat er een schroevendraaier door het gat in het zaagblad kan worden gestoken. Nu kan het zaagblad bij het losschroeven niet meedraaien.
- Als er geen schroevendraaier bij de hand is, of als het gebruikte zaagblad niet van een gat is voorzien, blokkeert u het zaagblad door de onderste tanden van het blad in een stuk hout te drukken.
- Draai de bevestigingsschroef (9) en onderlegging (23) los met de meegeleverde sleutel en verwijder ze.
- Vervang het zaagblad. De tanden moeten in draairichting wijzen; deze wordt aangegeven met behulp van de pijl op de behuizing.
- Plaats de onderlegging (23) terug en draai de moer (9) aan.

Instellen van het spouwmes (fig. E)

De juiste instelling van het spouwmes (10) is afgebeeld in de inzet in figuur E. Stel de speling van het spouwmes in bij het vervangen van het zaagblad of indien de instelling correctie behoeft.

- Draai de schroef los en stel de afstand tot het zaagblad in volgens de inzet in figuur E.
- Draai na het instellen de schroef vast.

Aanwijzingen voor gebruik



- Neem altijd de veiligheidsinstructies in acht en houdt u aan de geldende voorschriften.
- Zet het werkstuk stevig vast.
- Oefen geen overmatige druk uit op de machine. Geef geen zijdelingse druk op het zaagblad.
- Voorkom overbelasting.

Alvorens met de machine te gaan werken:

- Controleer of alle beschermkappen juist gemonteerd zijn. De beschermkap van het zaagblad moet gesloten zijn.
- Controleer de draairichting van het zaagblad (zie pijl op het blad).

In- en uitschakelen (fig. A)

De AAN/UIT-schakelaar (1) van uw cirkelzaag is voorzien van een ontgrendelknop (2).

- Druk op de ontgrendelknop.
- Druk de AAN/UIT-schakelaar in om de machine te starten. Zodra de AAN/UIT-schakelaar wordt losgelaten, treedt de vergrendeling in werking zodat de machine niet per ongeluk kan worden gestart.



Zet de machine nooit AAN of UIT terwijl het zaagblad in contact is met het werkstuk of andere materialen.

Hanteren van de machine (fig. A)

- Houd uw DeWALT cirkelzaag vast bij de hoofdgreep en bij de voorhandgreep (6) zodat u de zaag optimaal kunt leiden.
- Klem het werkstuk vast met de onderzijde naar boven; de zaagsnede is namelijk het mooist aan de zijde waar het zaagblad weer uit het werkstuk komt.
- Volg de op het werkstuk getekende lijn m.b.v. de markering (18) en leid het snoer naar achteren weg, in lijn met de machine.
- Volg, bij een afschuinhoek van 45°, de op het werkstuk getekende lijn m.b.v. de markering (17).



Stofafzuiging (fig. A)

Uw DeWALT Cirkelzaag is voorzien van een stofafzuigopening (12).

- Sluit een stofafzuiger aan die voldoet aan de geldende richtlijnen voor stofemissie.
De stofzuigerslangen van de meest gangbare stofafzuigsystemen passen direct op de stofafzuigopening.

Uw dealer verstrekt u graag de nodige informatie over de juiste accessoires.

Onderhoud

Uw DeWALT-machine is ontworpen om gedurende lange tijd probleemloos te functioneren met een minimum aan onderhoud. Een juiste behandeling en regelmatige reiniging van de machine garanderen een hoge levensduur.



Smering

Uw machine heeft geen extra smering nodig.



Reiniging

Houd de ventilatiesleuven vrij en maak de behuizing regelmatig schoon met een zachte doek.



Gebruikte machines en het milieu

Wanneer uw oude machine aan vervanging toe is, breng deze dan naar een DeWALT Service-center waar de machine op milieuvriendelijke wijze zal worden verwerkt.

GARANTIE

• **30 DAGEN “NIET GOED, GELD TERUG” GARANTIE** •

Indien uw DeWALT elektrisch gereedschap om welke reden dan ook niet geheel aan uw verwachtingen voldoet, stuurt u het dan compleet zoals bij aankoop binnen 30 dagen terug naar DeWALT, samen met uw aankoopbewijs en uw rekeningnummer. U ontvangt dan uw geld terug.

• **1 JAAR GRATIS SERVICE-CONTRACT** •

Mocht uw DeWALT elektrisch gereedschap binnen 12 maanden na aankoop nazicht of reparatie behoeven, dan worden deze werkzaamheden gratis uitgevoerd in onze Service-centers op vertoon van het aankoopbewijs. Stuur uw machine rechtstreeks of via uw dealer naar een erkend DeWALT Service-center.

• **1 JAAR GARANTIE** •

Mocht uw DeWALT elektrisch gereedschap binnen 12 maanden na datum van aankoop defect raken tengevolge van materiaal- of constructiefouten, dan garanderen wij de kosteloze vervanging van alle defecte delen of van het hele apparaat, zulks ter beoordeling van DeWALT, op voorwaarde dat:

- het produkt niet foutief gebruikt werd
- het produkt niet gerepareerd is door onbevoegden
- het aankoopbewijs met daarop de aankoopdatum wordt overlegd

Informeer bij uw dealer of bij het DeWALT-hoofdkantoor naar het adres van het dichtstbijzijnde Service-center (zie de achterzijde van deze handleiding).

SIRKELSAG DW62

Gratulerer!

Du har valgt et DEWALT elektroverktøy. Årelang erfaring, konstant produktutvikling og fornyelse gjør DEWALT til en av de mest pålitelige partnere for profesjonelle brukere.

Innholdsfortegnelse

Tekniske data	no - 1
CE-Sikkerhetserklæring	no - 1
Sikkerhetsforskrifter	no - 2
Kontroll av pakkens innhold	no - 3
Beskrivelse	no - 4
Elektrisk sikkerhet	no - 4
Bruk av skjøteledning	no - 4
Montering og justering	no - 4
Bruksanvisning	no - 5
Vedlikehold	no - 5
Garanti	no - 6

Tekniske data

	DW62	
Spenning	V	230
Motoreffekt	W	1.150
Turtall/min, tomgang		3.800
Maksimum snittdybde ved 90°	mm	62
Bladdiameter	mm	184
Bladtykkelse maks/min	mm	1,4/1,3
Utsparingsdiameter	mm	16
Vekt	kg	4,5

Sikring:

230 V	10 A
-------	------

Følgende symboler brukes i denne instruksjonsboken:



Betegner risiko for personskade, livsfare eller ødeleggelse av verktøyet dersom instruksene i denne instruksjonsboken ikke følges.



Betegner risiko for elektrisk støt.

CE-Sikkerhetserklæring



DW62

DEWALT erklærer at disse elektroverktøyer er konstruert i henhold til: 89/392/EEC, 89/336/EEC, 73/23/EEC, EN 50144, EN 55104, EN 55014, EN 61000-3-2 & EN 61000-3-3.

Ønsker du flere opplysninger, vennligst kontakt DEWALT på adressen nedenfor eller se veiledningens bakside.

Lydnivået er i overensstemmelse med 86/188/EEC og 89/392/EEC, målt i henhold til EN 50144:

	DW62	
L_{pA} (lydnivå)	dB(A)*	97,8
L_{WA} (akustisk effekt)	dB(A)	105,8

* ved brukerens øre



Bruk egnet verneutstyr for å beskytte hørselen dersom lydnivået overskrider 85 dB(A).

Den veide geometriske middelveiden av akselerasjonsfrekvensen i følge EN 50144:

DW62	
	1,2 m/s ²

Director Engineering & Product Development
Horst Großmann

DEWALT, Richard-Klinger-Straße 40,
D-65510, Idstein, Tyskland

Sikkerhetsforskrifter

Ta deg tid til å lese nøye gjennom bruksanvisningen før du begynner å bruke maskinen. Oppbevar bruksanvisningen på et lett tilgjengelig sted slik at alle som skal bruke maskinen lett kan finne den. I tillegg til nedenforstående forskrifter, må alle vernebestemmelsene til Statens Arbeidstilsyn følges når det gjelder arbeid med elektroverktøy.

ADVARSEL!

Ved bruk av elektroverktøy må disse grunnleggende sikkerhetsforskrifter følges for å redusere risikoen for elektrisk støt, personskade og brann.

1 Bruk hørselsvern

Støynivået ved bearbeiding av forskjellige materialer kan variere, og i blant kan nivået overstige 85 dB(A). For å beskytte deg selv bør du alltid bruke hørselsvern.

2 Hold arbeidsområdet rent og ryddig

En ryddig arbeidsplass innbyr til skader.

3 Tenk på arbeidsmiljøet

Utsett ikke elektroverktøy for regn. Ikke bruk det på fuktige eller våte steder. Sørg for god belysning over arbeidsplassen. Bruk ikke elektroverktøy i nærheten av brannfarlige væsker eller gasser.

4 Beskytt deg mot elektrisk støt

Unngå kroppskontakt med jodede deler (for eksempel vannrør, komfyrer, kjøleskap o.l.). Under ekstreme arbeidsforhold (for eksempel ved høy luftfuktighet, forekomst av metallstøv o.l.) kan man øke sikkerheten ved å tilkoble en jordfeilbryter.

5 Hold barn unna

Ikke la barn komme i kontakt med verktøyet eller skjøteledningen. Det skal holdes tilsyn med barn under 16 år.

6 Oppbevar elektroverktøy på et trygt sted

Når maskinen ikke er i bruk, skal den oppbevares på et tørt sted, gjerne høyt oppe og innlåst, utenfor barns rekkevidde.

7 Overbelast ikke maskinen

Maskinen arbeider bedre og sikrere innenfor det angitte effektområdet.

8 Bruk riktig elektroverktøy

Tving ikke en maskin til å gjøre arbeid som krever kraftigere verktøy. Bruk ikke elektroverktøy til

formål det ikke er ment for, som for eksempel å fjerne kvister eller kappe ved med en håndsirkelsag.

9 Kle deg riktig

Ha ikke på deg løstsittende klær eller smykker. De kan sette seg fast i de bevegelige delene. Vi anbefaler gummihansker og sko som ikke gli når du arbeider utendørs. Bruk håmett hvis du har langt hår.

10 Bruk vernebriller

Bruk vernebriller for å unngå at det blåser støv inn i øynene og skader deg. Hvis det støver mye, bør du bruke ansikts- eller støvmaske.

11 Stell pent med ledningen

Bær ikke maskinen i ledningen og, trekk ikke i ledningen når du skal ta støpselet ut av stikkkontakten. Utsett ikke ledningen for varme, olje eller skarpe kanter.

12 Sikre arbeidsstykket

Bruk tvinger eller skrustikker til å feste arbeidsstykket med. Dette er sikrere enn å bruke hånden, og du får begge hendene fri til å arbeide med.

13 Strekk deg ikke for langt

Pass på at du alltid har sikkert fotfeste og balanse.

14 Vær nøye med vedlikeholdet

Hold tilbehøret skarpt og rent. Følg forskriftene når det gjelder vedlikehold og skifte av tilbehør. Kontroller maskinens ledning regelmessig og få den reparert av et autorisert verksted om den skulle bli skadet. Kontroller skjøteledninger regelmessig, skift dem ut om de skulle bli skadet. Hold håndtakene tørre, rene og fri for olje og fett.

15 Trekk støpselet ut av stikkkontakten

Trekk alltid støpselet ut av stikkkontakten når maskinen ikke er i bruk, ved vedlikehold og ved skifte av tilbehør.

16 Fjern nøkler

Gjør det til vane å sjekke om nøkler og justeringsverktøy er fjernet før maskinen startes.

17 Unngå at verktøyet blir slått på utilsiktet

Bær ikke maskinen med fingeren på strømbryteren når den er tilkoblet strømmettet. Pass på at strømbryteren er avslått når du setter støpselet i stikkkontakten.

18 Utendørs skjøteledning

Utendørs må det bare brukes skjøteledning som er tillatt for utendørs bruk og merket for dette.

19 Vær oppmerksom

Se på det du gjør. Bruk sunn fornuft. Bruk ikke maskinen når du er trett.

20 Sjekk skadede deler før du setter støpselet i stikkkontakten

Før fortsatt bruk av maskinen skal eventuelle skadede deler eller deksler kontrolleres nøye for å bringe på det rene om de fungerer riktig og utfører det de skal. Kontroller justeringen av bevegelige deler, om de sitter i klemme, om deler er brukket. Sjekk at alt er riktig montert og er slik det skal være. En del eller et deksel som er skadet, skal repareres eller skiftes ut av et autorisert verksted dersom ikke annet er angitt i bruksanvisningen. Ødelagte brytere skal repareres av et autorisert serviceverksted. Bruk ikke maskinen hvis den ikke kan slås av og på med bryteren.

21 ADVARSEL!

Bruk bare tilbehør og utstyr som anbefales i bruksanvisningen og i katalogene. Bruk av annet verktøy eller tilbehør enn det som anbefales i bruksanvisningen eller i katalogene kan medføre en mulig risiko for personskade.

22 La verktøyet repareres av et autorisert DEWALT serviceverksted

Dette elektroverktøyet er i samsvar med gjeldende sikkerhetsforskrifter. Unngå risiko: Overlat alltid reparasjon av elektriske apparater til kvalifisert servicepersonale.

Ekstra sikkerhetsregler for sirkelsager

Koble til nettet, og slå PÅ og AV

- Pass alltid på at elektroverktøyet er slått AV før du kobler det til nettet.
- Ta ut nøkkelen fra sagbladets låseskrue før du slår sirkelsagen PÅ.
- Slå ikke AV før sagbladet går fritt.

Når du sager

- Ta vekk alle spikre og metallgjenstander fra arbeidsemnet før du begynner å arbeide.
- Ikke forsøk å sage veldig små emner.
- Når du har slått AV, må du aldri forsøke å stoppe sagbladet ved å trykke mot siden av bladet.
- Sett aldri sirkelsagen ned på et bord eller en arbeidsbenk hvis den ikke er slått AV.
- Bruk alltid kløyvkniv, med unntak for innskutt kutt.

Sikkerhetsutstyr

- Sirkelsagen må kun brukes til saging av tre og plast.
- Pass på at alt utstyr som skjermer sagbladet, er i god stand.
- Blokker aldri dekslene.
- Frigjør et blokkert deksel straks, og bruk ikke sagen hvis dekselet er blokkert.
- Kniven må ikke fjernes.
- Kløyvkniven bør innstilles korrekt; avstanden mellom tannkanten og kløyvkniven bør være 2 - 5 mm, og høydeforskjellen bør være 3 mm eller mindre (fig. E).

Kontroller og bytte av sagblad

- Bruk bare sagblad som samsvarer med spesifikasjonene i denne bruksanvisningen.
- Bruk bare skarpe sagblad i perfekt stand; sprukne eller bøyde blad må avhendes og erstattes øyeblikkelig. Gode resultater oppnåes ved å bruke sagblad med karbidtenner eller CrV (Krom-Vanadium).
- Pass på at sagbladet er sikkert festet og roterer i riktig retning.

Beskyttelse mot tilbakeslag

- Tilbakeslag forekommer når sagen bremses kraftig og blir slått tilbake mot brukeren. Slipp bryteren straks hvis bladet sitter fast, eller sagen går i stå.
- Hold sagbladene skarpe.
- Støtt store paneler nær sageområdet.
- Bruk et anlegg eller rettkantet føringslinjal når du kløyver; ikke bruk makt på verktøyet.
- Ikke fjern sagen fra arbeidsemnet mens sagbladet roterer.

Kontroll av pakkens innhold

Pakken inneholder:

- 1 Sirkelsag med 1 hardmetall-universalblad
- 1 Parallellanlegg
- 1 Nøkkel til sagbladet
- 1 Instruksjonsbok
- 1 Splittegning

- Kontroller om verktøyet, deler eller tilbehør er blitt skadet under transporten.

- Ta deg tid til å lese nøye igjennom denne instruksjonsboken slik at du forstår innholdet for verktøyet tas i bruk.

Beskrivelse (fig. A)

Din DeWALT DW62 sirkelsag er et allsidig elektroverktøy som har blitt utformet for profesjonell saging.

- 1 Strømbryter
- 2 Sperre for strømbryter
- 3 Låseskrue for snittdybde
- 4 Motordeksel
- 5 Bærehåndtak
- 6 Dybdeinnstilling/fronthåndtak
- 7 Parallellanlegg
- 8 Bladdeksel
- 9 Bladbolt
- 10 Kløyvkniv
- 11 Sagsko
- 12 Støvavsugsåpning
- 13 Dybdeskala
- 14 Skråskjæringskala
- 15 Låseskrue for skråskjærings-låsesystem
- 16 Låseskrue for parallellanlegg
- 17 Merke for skråskjæring
- 18 Merke for rett skjæring
- 19 Parallellanleggskala

Elektrisk sikkerhet

Den elektriske motoren er kun konstruert for én spenning. Kontroller alltid at nettspenningen er i overensstemmelse med spenningen på typeskiltet.



Ditt DeWALT verktøy er dobbeltisolert i samsvar med EN 50144. Jordet ledning er derfor ikke nødvendig.

Bruk av skjøteledning

Hvis det er nødvendig å bruke skjøteledning, må man bruke en godkjent skjøteledning som er egnet til dette verktøyets kraftbehov (se tekniske data). Hvis du bruker en kabeltrommel, bør du alltid vikle kablen helt av først.

Skifting av kabel eller støpse

Tenk på sikkerhetsforskriftene ved skifting av kabel eller støpse. Et støpse med blottede kopperledere er farlig hvis det kobles til en strømførende kontakt.

Montering og justering



Ta alltid støpselet ut av stikkkontakten før montering og justering av verktøyet.

Snittdybdejustering (fig. A)

- Løsne låseskruen (3) og dybdeinnstillingen (6).
- Still inn den riktige dybden. Justeringen kan avleses på skalaen (13).
- Stram dybdeinnstillingen og låseskruen.



Du får best resultater ved å la sagbladet stikke frem fra arbeidsemnet med ca. 3 mm (når du f.eks. skal sage en 19 mm tykk plank, justerer du snittdybden til 22 mm).

Montering, justering og fjerning av parallellanlegg (fig. B)

Parallellanlegget (7) brukes til å skjære parallelt med kanten av arbeidsemnet.

Montering

- Plasser parallellanlegget (7) på sagskoen (11).
- Stikk bolten (20) inn i hullet (21).
- Plasser spennklammen (22) over bolten og stram låseskruen (16).

Justering

- Løsne låseskruen (16) og innstill parallellanlegget (7) på ønsket bredde. Innstillingen kan avleses på skalaen (19).
- Stram låseskruen (16).

Fjerning

- Fjern parallellanlegget ved å gå frem i motsatt rekkefølge.

Vinkelsaging (fig. C)

Bladet kan justeres mellom 0° og 45°.

- Løsne låseskruen (15).
- Still inn vinkelen ved å vippe sagskoen (11) til merket angir den ønskede vinkelen.
- Stram låseskruen (15).

Fjerning og montering av sagblad (fig. D)

- Verktøyet kobles fra før du fortsetter.
- Dra bladdekslet (8) tilbake.

- Roter sagbladet inntil en skrutrekker kan stikkes inn i hullet i sagbladet. Dette hindrer bladet i å rotere når det løsnes.
- Hvis en ikke har en skrutrekker for hånden, eller hvis det ikke er hull i sagbladet, kan sagbladet låses ved å presse tennene inn i et trestykke.
- Løsne og ta ut bladbolten (9) og underlagsskiven (23) ved hjelp av den skrunøkkel som leveres med utstyret.
- Sett i et nytt sagblad. Tennene må peke i rotasjonsretningen, som er vist med en pil på det øverste beskyttelsesdeksel.
- Sett tilbake underlagsskiven (23) og stram bladbolten (9).

Justere kløyvkniven (fig. E)

Når du skal justere kløyvkniven (10), ser du på tegningen som er innfelt i figur E. Juster klaringen på kløyvkniven når sagbladet blir byttet ut, eller når det er nødvendig.

- Løsne skruen og juster klaringen som vist i innfellingen på fig. E.
- Stram skruen.

Bruksanvisning



- Overhold alltid sikkerhetsinstruksene og gjeldende forskrifter.
- Sørg for at materialet som skal sages, er spent fast.
- Bruk bare et forsiktig trykk på verktøyet og trykk ikke sidelengs på bladet.
- Unngå overbelastning.

Før maskinen tas i bruk:

- Pass på at dekselet er montert riktig. Dekselet må være i lukket stilling.
- Forviss deg om at bladet dreier i samme retning som pilene på bladet.

Slå PÅ og AV (fig. A)

Av sikkerhetsgrunner er strømbryteren (1) på sirkelsagen utstyrt med en sperre (2).

- Trykk på sperren for å åpne verktøyet.
- Når du skal bruke verktøyet, trykker du på strømbryteren. Så snart du slipper strømbryteren, blir sperren automatisk aktivert slik at den hindrer at maskinen uforvarende blir startet.



Ikke slå verktøyet PÅ eller AV når sagbladet berører arbeidsemnet eller andre materialer.

Holdning av sirkelsagen (fig. A)

- Hold DeWALT-elektroverktøyet i hovedhåndtaket og fronthåndtaket (6) for å føre sagen riktig.
- Siden snittet blir glattere på den siden hvor sagbladet går ut av arbeidsemnet, bør dette spennes fast med baksiden mot sagbladet.
- Følg den opptrukne linjen på arbeidsemnet ved hjelp av merket (18) og led ledningen vekk i flukt med den bakre delen av verktøyet.
- Ved en skråningsvinkel på 45°, følges streken som er tegnet på arbeidsemnet ved hjelp av merket (17).



Sponutkast (fig. A)

- Sirkelsagen er utstyrt med et støvavsugsåpning (12).
- Bruk alltid en støvsuger som er utformet i samsvar med gjeldende regler om sponutslipp når det sages i tre. Slangen til de fleste støvsugere passer rett inn i utkastmunnstykket.

Din forhandler kan gi nærmere opplysninger om passende tilleggsutstyr.

Vedlikehold

Ditt DeWALT-elektroverktøy er konstruert slik at det kan brukes i lang tid med et minimum av vedlikehold. Kontinuerlig og tilfredsstillende drift avhenger av riktig behandling og regelmessig rengjøring av verktøyet.



Smøring

Ditt elektroverktøy trenger ikke ekstra smøring.



Rengjøring

Hold ventilasjonsspaltene åpne og rengjør elverktøyet regelmessig med en myk klut.



Utslitt verktøy og miljøet

Vern naturen. Kast ikke produktet sammen med annet avfall når det er utslitt. Lever det til kildesortering eller til et DeWALT-serviceverksted.

DeWALT service

Dersom det skulle oppstå feil med maskinen, lever den til et autorisert serviceverksted. (Se aktuell prisliste/katalog for ytterligere informasjon eller ta kontakt med DeWALT).

På grunn av forskning og utvikling kan ovenstående spesifikasjoner bli endret, noe som ikke blir opplyst separat.

GARANTI

• 30 DAGERS FORNØYD-KUNDEGARANTI •

Hvis du ikke er tilfreds med ditt DeWALT verktøy, kan det returneres innen 30 dager til din DeWALT forhandler eller til et DeWALT autorisert serviceverksted og du kan bytte eller få pengene tilbake. Kvitting må fremlegges.

• 1 ÅRS FRI VEDLIKEHOLDSSERVICE •

Skulle ditt DeWALT verktøy trenge vedlikehold eller service i de første 12 månedene etter det ble kjøpt, vil dette bli utført gratis av et autorisert DeWALT serviceverksted. Gratis vedlikeholdsservice omfatter arbeidskostnader. Tilbehørs- og reservedelskostnader inngår ikke. Kvitting må fremlegges.

• 1 ÅRS GARANTI •

Dersom det skulle vise seg innen 12 måneder fra kjøpsdato at ditt DeWALT-produkt har feil eller mangler som skyldes material- eller fabrikkasjonsfeil, garanterer vi å erstatte alle defekte deler gratis eller, etter egen vurdering, erstatte verktøyet gratis forutsatt at:

- Verktøyet ikke er blitt brukt skjødesløst.
- Reparasjoner bare er blitt utført av autorisert verksted/personell.
- Kvitting kan fremlegges.
Denne garantien er i tillegg til kjøperens rettigheter i henhold til Kjøpsloven.

Adresse til nærmeste DeWALT autoriserte serviceverksted finner du i DeWALT katalogen, eller ved å kontakte DeWALT.

SERRA CIRCULAR DW62

Parabéns!

Escolheu uma Ferramenta Eléctrica DeWALT. Muitos anos de experiência, um desenvolvimento contínuo de produtos e o espírito de inovação fizeram da DeWALT um dos parceiros mais fiáveis para os utilizadores profissionais.

Conteúdo

Dados técnicos	pt - 1
Declaração CE de conformidade	pt - 1
Instruções de segurança	pt - 2
Verificação do conteúdo da embalagem	pt - 4
Descrição	pt - 4
Segurança eléctrica	pt - 4
Extensões	pt - 4
Montagem e afinação	pt - 4
Modo de emprego	pt - 5
Manutenção	pt - 6
Garantia	pt - 6

Dados técnicos

	DW62	
Voltagem	V	230
Potência	W	1.150
Velocidade em vazio	rpm	3.800
Profund. max. a 90°	mm	62
Diâmetro da lâmina	mm	184
Espessura da lâmina max/min	mm	1,4/1,3
Furo da lâmina	mm	16
Peso	kg	4,5

Fusíveis

Ferramentas de 230 V	10 Ampéres
----------------------	------------

Os seguintes símbolos são usados neste manual:



Indica risco de ferimentos, perda de vida ou danos à ferramenta no caso do não-cumprimento das instruções deste manual.



Indica tensão eléctrica.

Declaração CE de conformidade



DW62

A DeWALT declara que estas ferramentas eléctricas foram concebidas em conformidade com 89/392/CEE, 89/336/CEE, 73/23/CEE, EN 50144, EN 55104, EN 55014, EN 61000-3-2 & EN 61000-3-3.

Para mais informações, queira consultar a DeWALT no endereço abaixo ou a parte de trás do presente manual.

De acordo com as Directivas 86/188/CEE & 89/392/CEE da Comunidade Europeia, o nível de potência sonora, medido de acordo com a EN 50144, é:

	DW62	
L_{pA} (pressão sonora)	dB(A)*	97,8
L_{WA} (potência sonora)	dB(A)	105,8

* junto ao ouvido do operador



Use protectores auditivos quando a potência sonora ultrapassar 85 dB(A).

Valor médio quadrático ponderado em frequência de aceleração conforme à EN 50144:

DW62	
1,2 m/s ²	

Director Engineering & Product Development
Horst Großmann

DeWALT, Richard-Klinger-Straße 40,
D-65510, Idstein, Alemanha

Instruções de segurança

Quando usar Ferramentas Eléctricas, cumpra sempre os regulamentos de segurança aplicáveis no seu país para reduzir o risco de incêndio, de choque eléctrico e de ferimentos. Leia as seguintes instruções de segurança antes de tentar utilizar este produto. Guarde estas instruções!

Instruções gerais

1 Mantenha a área de trabalho arrumada

As mesas e áreas de trabalho desarrumadas podem provocar ferimentos.

2 Cuide do ambiente da área de trabalho

Não exponha Ferramentas Eléctricas à humidade. Ilumine bem as áreas de trabalho. Não utilize Ferramentas Eléctricas em presença de líquidos ou gases inflamáveis.

3 Tenha cuidado com os choques eléctricos

Evite o contacto directo com superfícies ligadas à terra (p.ex. tubos, radiadores, fogões, frigoríficos). Nos casos de serviço sob condições extremas (tais como humidade elevada, formação de modadura, etc.) a segurança eléctrica pode ser aumentada através de intercalar um transformador de separação ou um disjuntor de corrente de defeito (FI).

4 Mantenha as crianças afastadas

Não deixe as crianças tocarem na ferramenta nem no cabo de extensão. As crianças com menos de 16 anos de idade devem ser vigiadas.

5 Cabos para uso exterior

Quando as ferramentas se utilizarem no exterior, empregue sempre cabos previstos para uso no exterior e marcados para esse efeito.

6 Guarde as ferramentas que não estiverem a ser utilizadas

Quando não forem utilizadas as Ferramentas Eléctricas, estas têm de ser guardadas num sítio alto, seco, fechado à chave e fora do alcance das crianças.

7 Vista-se de maneira apropriada

Não use vestuário largo nem jóias porque podem prender-se numa peça móvel. Quando se trabalha no exterior, é de aconselhar o uso de luvas de borracha e de calçado antiderrapante. Cubra o cabelo se tiver cabelo comprido.

8 Utilize óculos de protecção

Utilize também uma máscara no caso de os

trabalhos produzirem pó ou partículas volantes.

9 Tenha cuidado com o ruído

Tome medidas de protecção apropriadas se o nível do ruído exceder 85 dB(A).

10 Segure firmemente as peças de trabalho

Utilize grampos ou um torno para segurar as peças de trabalho. É mais seguro e permite manter as duas mãos livres para trabalhar.

11 Verifique a sua posição

Mantenha sempre o equilíbrio.

12 Evite arranques acidentais

Não transporte uma ferramenta ligada à rede com o dedo colocado no interruptor. Verifique se o interruptor está desligado ao ligar a ferramenta à rede.

13 Esteja atento

Dê atenção ao que vai fazendo. Trabalhe com precaução. Não utilize ferramentas quando estiver cansado.

14 Desligue a ferramenta

Desligue e espere até a ferramenta parar completamente antes de a deixar sem vigilância. Tire a ficha da tomada quando a ferramenta não estiver a ser utilizada, antes de proceder à manutenção ou à substituição de acessórios.

15 Tire as chaves de ajuste

Verifique sempre se as chaves de ajuste foram retiradas da ferramenta antes de a utilizar.

16 Empregue as ferramentas apropriadas

Neste manual indica-se as aplicações da ferramenta. Não force pequenas ferramentas ou acessórios para fazer o trabalho numa ferramenta forte. A ferramenta trabalhará melhor e de uma maneira mais segura se for utilizada para o efeito indicado.

AVISO O uso de qualquer acessório ou o uso da própria ferramenta, além dos que são recomendados neste manual de instruções podem dar origem a risco de ferimento.

17 Não force o cabo eléctrico

Nunca transporte a ferramenta pelo cabo e não puxe pelo cabo para tirar a ficha da tomada. Proteja o cabo contra o calor e evite o contacto com óleo e objectos cortantes.

18 Cuide das suas ferramentas com atenção

Para uma maior rentabilidade, mantenha as ferramentas sempre afiadas e limpas. Cumpra as instruções relativas à manutenção e substituição dos acessórios. Verifique regularmente os cabos

da ferramenta e, no caso de estes estarem danificados, mande-os consertar a um Centro de Assistência Técnica DeWALT. Verifique periodicamente os cabos de extensão e substitua-os se estiverem danificados. Mantenha os comandos secos, limpos e sem óleo ou gordura.

19 Verifique as peças danificadas

Antes de utilizar a ferramenta, verifique cuidadosamente se esta apresenta sinais de danos de modo a assegurar um bom funcionamento e a obtenção do resultado desejado. Verifique o bom alinhamento e fixação das peças móveis e confirme a ausência de ruptura das peças. Verifique ainda se a montagem foi bem feita ou se existe qualquer outra condição que possa impedir que a ferramenta funcione bem. Mande consertar ou substituir os dispositivos de protecção ou outras peças danificadas conforme as instruções. Não utilize a ferramenta se o interruptor não estiver a funcionar. Mande substituir o interruptor num Centro de Assistência Técnica DeWALT.

20 Mande consertar a sua ferramenta por um Centro de Assistência Técnica DeWALT.

Esta Ferramenta Eléctrica está conforme às regulamentações de segurança que lhe dizem respeito. Para evitar qualquer perigo, a reparação de utensílios eléctricos fica exclusivamente a cargo de técnicos qualificados.

Regras adicionais de segurança para serras circulares

Ligação à corrente, interruptor Ligado/Desligado

- Certifique-se sempre que a ferramenta está desligada antes de fazer a ligação à corrente.
- Retire a chave de desmontagem da lâmina, antes de fazer a ligação à corrente.
- Não desligue a ferramenta antes da lâmina em movimento estar parada.

Quando se serra

- Retire todos os pregos e objectos de metal, da peça a trabalhar, antes de começar o trabalho.
- Não tente serrar peças demasiado estreitas.
- Depois de desligar, nunca tente parar a serra pressionando qualquer objecto.
- Nunca ponha a Serra Circular em cima duma mesa ou bancada antes de a desligar.

- Utilize sempre a faca de fender excepto para cortes interiores.

Dispositivos de protecção em operação

- A serra circular só pode ser utilizado para cortar madeira ou plástico.
- Certifique-se de que todos os dispositivos foram examinados para que a serra funcione perfeitamente.
- Nunca obstrua o resguardo da lâmina.
- Liberte directamente o resguardo e não use a serra se o resguardo estiver obstruído.
- Não se deve retirar a guia de corte.
- A faca de fender deve ser colocada correctamente; a distância entre a a margem dentada e a faca de fender deve ser de 2 a 5 mm e a sua diferença em termos de altura igual ou inferior a 3 mm (fig. E).

Controlo e substituição da lâmina

- Só se devem usar lâminas conforme as especificações destas instruções para o uso.
- Só se devem usar lâminas de alta qualidade, aço rápido não deve ser usado. A utilização de folhas de serra com punho de carboneto ou CrV oferece bons resultados.
- Use apenas lâmina bem afiadas em perfeitas condições de trabalho; lâminas rachadas ou empenadas devem ser retiradas e substituídas imediatamente.
- Certifique-se de que a lâmina está bem fixa e que roda no sentido correcto.

Utilização em posição fixa

- Quando se usar uma bancada para serrar, certifique-se de que o espaço é suficiente para retirar a lâmina.
- Quando se trabalhar uma peça estreita (largura menor que 80 mm) use a paralela para guia ao longo do eixo longitudinal.
- Quando se serrar uma peça apertada, devem usar-se dispositivos para evitar que a peça salte.
- Quando se serrarem secções circulares de madeira use um dispositivo para fixar a peça a trabalhar, nas extremidades, em ambos os lados da serra para evitar que role.
- Certifique-se de pedaços de madeira serrados não se possam meter num dente da serra e que saltem pelo ar.

Protecção contra contra-golpe

- O contra-golpe dá-se quando a serra começa a perder velocidade e bate na direcção do operador. Alivie imediatamente a mudança se a lâmina se encravar ou a serra diminua de velocidade.
- Mantenha as folhas da serra afiadas.
- Apoie painéis grandes próximo da área de corte.
- Use um esquadro ou uma guia lisa quando necessário; não sebre-carregue a ferramenta.
- Nunca retire a serra do trabalho durante o corte, se a lâmina da serra estiver em rotação.

Verificação do conteúdo da embalagem

A embalagem contém:

- 1 Serra circular com 1 lâmina para uso geral TCT
 - 1 Guia paralela
 - 1 Chave para lâmina
 - 1 Manual de instruções
 - 1 Vista dos componentes destacados
- Verifique se a ferramenta, as peças ou os acessórios apresentam sinais de danos que possam ter ocorrido durante o transporte.
 - Antes de utilizar a ferramenta, dedique o tempo necessário à leitura e compreensão deste manual.

Descrição (fig. A)

A sua Serra Circular DeWALT DW62 é uma Ferramenta versátil que foi desenhada para aplicações profissionais.

- 1 Interruptor para ligar/desligar
- 2 Botão de segurança
- 3 Parafuso de aperto para profundidade de corte
- 4 Tampa do motor
- 5 Punho de transporte
- 6 Ajuste da profundidade de corte/Punho dianteiro
- 7 Guia paralela
- 8 Resguardo da lâmina
- 9 Cavilha da lâmina
- 10 Guia de corte
- 11 Sapata da serra
- 12 Saída da extracção da serradura
- 13 Escala de profundidade de corte
- 14 Escala bisel
- 15 Parafuso de aperto do sistema de aperto do bisel
- 16 Parafuso de aperto da guia paralela

17 Marca para corte em bisel

18 Marca para corte a 90°

19 Escala da guia paralela

Segurança eléctrica

O motor eléctrico foi concebido para uma única tensão. Verifique sempre se a tensão da rede corresponde à voltagem indicada na placa de identificação.



A sua ferramenta DeWALT tem duplo isolamento em conformidade com o estipulado na norma EN 50144, não sendo, por isso, necessária uma ligação à terra.

Extensões

Se for necessário um fio de extensão, use um cabo especial triplo, conveniente para a corrente desta ferramenta (Veja os dados técnicos). A dimensão mínima do condutor é 1,5 mm². No caso de se usar uma bobina, desenrole o cabo todo.

Substituição do cabo ou ficha

Ao substituir o cabo ou ficha, elimine-os de forma segura; uma ficha com condutores de cobre a descoberto é perigosa quando entra em contacto com uma tomada com corrente.

Montagem e afinação



Antes da montagem de acessórios e da afinação tire sempre a ficha da tomada.

Ajuste da profundidade do corte (fig. A)

- Desenrosque o parafuso de aperto (3) e o ajuste da profundidade de corte (6).
- Escolha a profundidade correcta do corte. O ajuste pode-se ver na escala (13).
- Aperte o ajuste da profundidade de corte e o parafuso de aperto.



Para um resultado perfeito, deixe a lâmina sobressair a peça a trabalhar à volta de 3 mm (p.e. para serrar uma peça de 19 mm de espessura, ajuste a profundidade do corte em 22 mm).

Montagem, ajuste e remoção da guia paralela (fig. B)

A guia paralela (7) é usada para serrar cortes paralelos na borda da peça a trabalhar.

Montagem

- Coloque a guia paralela (7) na sapata da serra (11).
- Insira o parafuso com porca (20) no respectivo orifício (21).
- Coloque o suporte de fixação (22) no parafuso e aperte o parafuso de aperto (16).

Ajuste

- Desenrosque o parafuso de aperto (16) e disponha a guia paralela (7) na largura de corte desejada. Tal valor pode ser controlado na escala (19).
- Aperte o parafuso de aperto (16).

Remoção

- Para remover a guia paralela, proceda na ordem inversa.

Ajuste do ângulo de corte em bisel (fig. C)

O ângulo de corte em bisel pode ser ajustado entre 0° and 45°.

- Desenrosque o parafuso de aperto (15).
- Seleccione o ângulo de bisel elevando a sapata da serra (11) até à marca indique o ângulo desejado na escala.
- Aperte o parafuso de aperto (15).

Remoção e instalação da lâmina da serra (fig. D)

- Desligue a ferramenta da corrente antes de prosseguir.
- Puxe o resguardo da lâmina (8) para trás.
- Faça girar a lâmina da serra até que uma chave de parafusos possa ser colocada na ranhura da lâmina. Isto evitará que a lâmina gire enquanto estiver a ser solta.
- Se não tiver nenhuma chave de parafusos ou se a lâmina de serra utilizada não tiver ranhuras, bloqueie a lâmina, cravando os seus dentes num pedaço de madeira.
- Solte e retire a cavilha da lâmina (9) e o dispositivo de lavagem (23) utilizando a chave fornecida.
- Substitua a lâmina da serra. Os seus dentes devem ficar virados para o sentido da rotação, que é indicado pela seta localizada na caixa de

protecção superior.

- Volte a instalar o dispositivo de lavagem (23) e aperte a cavilha da lâmina (9).

Ajuste da guia de corte (fig. E)

Para um ajuste correcto da guia de corte (10), verifique o que está na figura E. Regule a posição da guia de corte quando a lâmina da serra fôr substituída ou quando necessário.

- Desaperte o parafuso e ajuste a folga conforme indicado para a entrada na fig. E.
- Aperte o parafuso.

Modo de emprego



- Cumpra sempre as instruções de segurança e os regulamentos aplicáveis.
- Certifique-se de que o material a serrar está bem fixo no devido lugar.
- Aplique apenas uma pressão suave sobre a ferramenta e não exerça pressão lateral sobre a lâmina da serra.
- Evite sobrecarga.

Antes da operação:

- Certifique-se de que os resguardos estão montados correctamente. O resguardo deve estar em posição inferior.
- Certifique-se que a lâmina roda na direcção das setas indicadas no disco.

Ligar e Desligar (fig. A)

Por razões de segurança o interruptor para ligar/desligar (1) da sua Serra Circular está equipada com um botão de segurança (2).

- Carregue o botão de segurança para destrancar a ferramenta.
- Para pôr a ferramenta em movimento, carregue o interruptor para ligar/desligar. Logo que o interruptor tenha sido carregado, é o botão de segurança activado automaticamente para evitar um funcionamento inesperado da máquina.



Não ligue ou desligue a ferramenta, quando a lâmina da serra esteja em contacto com o material a trabalhar.

Manejo da Serra Circular (fig. A)

- Agarre a sua ferramenta DEWALT no punho dianteiro (6) para guiar a serra devidamente.
- Visto que o corte é mais uniforme do lado que a lâmina da serra se solta da peça, fixe a peça com o lado posterior virado para o lado da lâmina de corte.
- Siga a linha desenhada na peça servindo-se da marca (18) e conduza o cabo da alimentação juntamente com a traseira da ferramenta.
- Em caso de corte em bisel de 45°, siga a linha desenhada na peça a trabalhar, usando a marca (17).



Extracção de serradura (fig. A)

A sua Serra Circular DEWALT está equipada com uma extracção de serradura (12).

- Use sempre um extractor de poeiras de acordo com as directivas aplicáveis tendo em vista a emissão da serradura se serra madeira. Os tubos da maioria dos extractores de poeiras devem estar directamente ligadas ao bocal do extractor.

Para mais informações sobre os acessórios apropriados, consulte o seu Revendedor autorizado.

Manutenção

A sua Ferramenta Eléctrica DEWALT foi concebida para funcionar durante muito tempo com um mínimo de manutenção. O funcionamento satisfatório contínuo depende de bons cuidados e limpeza regular da ferramenta.



Lubrificação

A sua Ferramenta Eléctrica não precisa de lubrificação suplementar.



Limpeza

Conserve livres as aberturas de ventilação e limpe regularmente o corpo da máquina utilizando um pano macio.



Ferramentas indesejadas e o ambiente

Leve a sua ferramenta velha a um Centro de Assistência Técnica DEWALT onde ela será eliminada de um modo seguro para o ambiente.

GARANTIA

• 30 DIAS DE SATISFAÇÃO COMPLETA •

Se não estiver completamente satisfeito com a sua ferramenta DEWALT, contacte um Centro de Assistência Técnica DEWALT. Apresente a sua reclamação, juntamente com a máquina completa, bem como a factura de compra e ser-lhe à apresentada à melhor solução.

• UM ANO DE MANUTENÇÃO GRATUITA •

Se necessitar de manutenção para a sua ferramenta DEWALT, durante os 12 meses após a compra, entregue-a, sem encargos, num Centro de Assistência Técnica DEWALT. Deve apresentar uma prova da compra.

• UM ANO DE GARANTIA •

Se o seu produto DEWALT se avariar por defeito de montagem ou de material, durante os 12 meses a partir da data da compra, garantimos a substituição de todas as peças defeituosas sem encargos desde que:

- O produto não tenha sido mal usado.
- Eventuais reparações não tenham sido efectuadas por pessoas estranhas aos Centro de Assistência Técnica DEWALT.
- Se apresente prova da data de compra.

Para a localização do Centro de Assistência Técnica DEWALT mais próximo, queira consultar a parte de trás do presente manual.

PYÖRÖSAHA DW62

Onneksi olkoon!

Olet valinnut DeWALT-sähkötyökalun. Monivuotisen kokemuksen, ahkeran tuotekehittelyn ja uudistusten ansiosta DeWALT on yksi ammattikäyttäjien luotettavimmista yhteistyökumppaneista.

Sisällysluettelo

Tekniset tiedot	fi - 1
CE-Vaatimustenmukaisuustodistus	fi - 1
Turvallisuusohjeet	fi - 2
Pakkauksen sisältö	fi - 3
Kuvaus	fi - 4
Sähköturvallisuus	fi - 4
Jatkojohdon käyttö	fi - 4
Asennus ja säädöt	fi - 4
Käyttöohjeet	fi - 5
Huolto-ohjeita	fi - 5
Takuu	fi - 6

Tekniset tiedot

	DW62	
Jännite	V	230
Teho	W	1.150
Kuormittamaton nopeus/min		3.800
Sahaussyvyys 90°	mm	62
Terän halkaisija	mm	184
Sahanterän paksuus max/min	mm	1,4/1,3
Terän kiinnitysreikä	mm	16
Paino	kg	4,5

Sulakkeet:

230 V	10 A
-------	------

Tässä käyttöohjeessa käytetään seuraavia merkkejä:



Osoittaa henkilövahingon, hengenmenetyksen tai konevaurion vaaraa, mikäli tämän käyttöohjeen neuvoja ei noudateta.



Osoittaa sähköiskun vaaraa.

CE-Vaatimustenmukaisuustodistus



DW62

DeWALT vakuuttaa, että sähkökoneet on valmistettu Euroopan Unionin standardien 89/392/EEC, 89/336/EEC, 73/23/EEC, EN 50144, EN 55104, EN 55014, EN 61000-3-2 ja EN 61000-3-3 mukaisesti.

Lisätietoja saat DeWALTilta allaolevasta osoitteesta tai käsikirjan takakannesta.

Äänenpainetaso on Euroopan Unionin standardien 86/188/EEC ja 89/392/EEC mukainen, mitattu EN 50144:n mukaisesti:

	DW62	
L_{pA} (äänenpaine)	dB(A)*	97,8
L_{WA} (ääniteho)	dB(A)	105,8

* käyttäjän korvassa



Suojaa kuulosi asianmukaisesti, jos ylitetään 85 dB(A) melutaso.

Kiihtyvyyden painotettu neliöllinen keskiarvo EN 50144:n mukaan:

	DW62
	1,2 m/s ²

Director Engineering & Product Development
Horst Großmann

DeWALT, Richard-Klinger-Straße 40,
D-65510, Idstein, Saksa

Turvallisuusohjeet

Lue käyttöohje huolellisesti ennen koneen käyttöönottoa. Säilytä käyttöohje kaikkien koneen käyttäjien ulottuvilla. Näiden ohjeiden lisäksi tulee aina seurata työsuojeluviranomaisten ohjeita.

VAROITUS!

Sähköiskujen, loukkaantumisten ja palovaaran ehkäisemiseksi on noudatettava seuraavia perusturvallisuustoimenpiteitä.

1 Käytä kuulosuojaimia

Eri materiaaleja työstettäessä melutaso saattaa vaihdella ja kohota ajoittain yli 85 dB(A) rajan. Suojaa itsesi ja käytä aina kuulosuojaimia.

2 Pidä työskentelyalue järjestyksessä

Epäjärjestys tuo mukanaan onnettomuusvaaran.

3 Ajattele työskentelyalueen vaikutusta työhösi

Älä vie sähkötyökälyä ulos sateeseen. Älä käytä sitä kosteissa tai märissä tiloissa. Järjestä työalueelle hyvä valaistus. Älä käytä sähkötyökälyä palavien nesteiden tai kaasujen läheisyydessä.

4 Suojaudu sähköiskuilta

Vältä kosketusta sähköä johtaviin esineisiin, kuten putkiin, pattereihin, liesiin tai jääkaappeihin.

5 Varjeltava lapsilta

Älä päästä lapsia työkalun tai jatkojohdon läheisyyteen. Alle 16-vuotiaat tarvitsevat valvontaa.

6 Säilytä työkalua oikein

Kun et käytä työkalua, säilytä sitä kuivassa paikassa. Huolehdi siitä, että säilytyspaikka on lukittu ja niin korkealla, etteivät lapset ylety sinne.

7 Älä ylikuormita sähkötyökälyä

Liiallisen leikkausvoiman käyttö tai liian suuri työkappaleen syöttönopeus voi ylikuormittaa koneen.

Kone toimii paremmin ja turvallisemmin sille suunnitellulla suoritusalueella.

8 Valitse oikea sähkötyökäly

Ohjekirjassa on selvitetty laitteen oikea käyttötarkoitus. Ota epävarmoissa tapauksissa yhteyttä DeWALTin edustajaan. Laitteen tai siihen liitetyn lisälaitteen käyttö ohjekirjan suositusten vastaisesti voi aiheuttaa henkilövahinkoja. Esim. älä sahaa käsipyörösahalla oksia tai polttopuita.

9 Pukeudu asianmukaisesti

Älä käytä liian väljiä vaatteita tai koruja. Ne voivat tarttua liikkuviin osiin. Käytä ulkona työskennellessäsi kumihansikkaita ja liukumattomia kenkiä. Jos sinulla on pitkät hiukset, käytä hiusverkkoa.

10 Käytä suojalaseja

Käytä suojalaseja, etteivät lastut työstettäessä pääse vahingoittamaan silmiä. Mikäli työstettäessä syntyy paljon pölyä, käytä kasvosuojaa.

11 Huolehdi sähköjohdon kunnosta

Älä koskaan kanna konetta liitäntäjohdosta äläkä irrota pistoketta seinästä vetämällä johdosta. Suojaa liitäntäjohto kuumuudelta, öljyltä ja teräviltä reunoilta.

12 Kiinnitä työkappale oikein

Tarkista aina, että työkappale on kiinnitetty kunnolla.

13 Älä kurottele

Seiso aina tukevasti ja tasapainossa.

14 Hoida työkalua huolella

Pidä työkalu puhtaana ja terät terävinä. Noudata työkalun huolto-ohjeita sekä terän/työkalun vaihto-ohjeita.

Tarkista liitäntäjohtojen kunto säännöllisesti ja anna alan ammattilaisen vaihtaa se tarvittaessa uuteen. Tarkista myös jatkojohto säännöllisesti ja uusi se tarvittaessa. Pidä työkalun kädensijat kuivina ja puhtaina öljystä ja rasvasta.

15 Ota pistoke pois pistorasiasta

Irrota pistoke aina pistorasiasta, kun kone ei ole käytössä, kun huollat sitä tai kun vaihdat koneeseen esim. sahan-, poran- tai jrsinterää.

16 Poista avaimet

Poista säätöavaimet ja asennustyökälyt koneesta ennen kuin käynnistät sen.

17 Vältä tahatonta käynnistämistä

Älä kanna konetta sormet virtakytkimellä koneen ollessa kytkettynä sähköverkkoon. Tarkista, että virtakytkin on pois päältä kun laitat pistokkeen pistorasiaan.

18 Jatkojohdot ulkokäytössä

Ulkona työskenneltäessä tulee aina käyttää ulkokäyttöön valmistettuja ja siten merkittyjä jatkojohtoja.

19 Ole tarkkaavainen

Keskity työhösi. Käytä tervettä järkeä. Älä käytä sähkötyökälyä, kun olet väsynyt.

20 Tarkista, että sähkötyökalu on kunnossa ennen kuin laitat johdon pistotasiaan

Ennen kuin otat koneen käyttöön, tarkista turvalaitteet ja kaikki koneen osat. Näin varmistat, että kone toimii sille asetettujen vaatimusten mukaisesti. Tarkista, että liikkuvat osat toimivat moitteettomasti ja että kaikki osat ovat kunnossa ja oikein asennetut. Tarkista myös, että kaikki muut käyttöön mahdollisesti vaikuttavat tekijät ovat kunnossa. Vika suojausjärjestelmässä tai viallinen osa tulee korjata tai vaihtaa valtuutetussa ammattiliikkeessä, mikäli käyttöohjeissa ei toisin mainita. Viallinen virtakytkin tulee vaihtaa alan ammattiliikkeessä.

Älä käytä sähkötyökalua, mikäli virtakytkin ei toimi kunnolla.

21 Turvallisuudeksi

Käytä vain käyttöohjeessa ja tuotekuvastossa suositeltuja lisävarusteita ja -laitteita. Jonkin muun laitteen käyttö voi aiheuttaa onnettomuuden.

22 Korjauta koneisi DeWALTin valtuuttamalla huoltokorjaamolla.

Tämä sähkötyökalu on asiaankuuluvien turvallisuusmääräysten mukainen.

Turvallisuussyistä vain valtuutetut ammattilaiset saavat huoltaa sähkölaitteita.

Pyörösahan käyttöä koskevia turvallisuusohjeita

Laitteen liittäminen sähköverkkoon, koneen käynnistäminen ja pysäyttäminen (ON/OFF)

- Ennen kuin liität koneen sähköverkkoon, varmista ettei virtakytkin ole päällä.
- Poista kuusioavain sahanterän lukitsinpultista ennen kuin käynnistät koneen virtakytkimestä.
- Älä katkaise virtaa ennen kuin terä saavuttaa täydet kierrokset.

Sahaaminen

- Tarkista ettei sahattavassa kappaleessa ole esim. nauloja.
- Älä sahaa hyvin pieniä työkappaleita.
- Kun olet vapauttanut virtakytkimen (OFF), älä koeta jarruttaa sahanterää painamalla sitä sivulta.
- Älä laita pyörösahaa pöydälle tai työpöydälle ellei virtaa ole katkaistu.
- Käytä aina jakoveistä paitsi silloin, kun tehdään oppoviiltoja.

Suojavarusteet

- Pyörösahaa saa käyttää ainoastaan puun ja muovin sahaamiseen.
- Varmista että sahanterän suojukset ovat kunnossa.
- Älä nosta teränsuojuksia paikoiltaan.
- Vapauta juuttunut teränsuojus heti. Älä käytä sahaa jos suojus ei ole asianmukaisella paikallaan.
- Jakoveistä ei saa poistaa.
- Jakoveitsi on asetettava oikein; hammastetun reunan ja jakoveitsen välisen etäisyyden tulisi olla 2 - 5 cm ja korkeuseron tulisi olla 3 mm tai sitä pienemmän (kuva E).

Sahanterän asennus ja vaihto

- Käytä vain näissä ohjeissa suositeltuja sahanteräiä.
- Käytä vain hyväkuntoisia ja teräviä sahanteräiä. Vaihda murtuneet tai vääntyneet sahanterät heti uusiin. Hyviä tuloksia saadaan aikaan CrV-terällä, jossa on karbidikärki.
- Varmista että sahanterä on kiinnitetty oikein ja pyörii oikeaan suuntaan.

Suojaus takaisiniskulta

- Kun sahanterä takertuu työstökappaleeseen, saha saattaa sinkoutua kohti käyttäjää. Jos terä tarttuu työstökappaleeseen tai terä jumittuu, vapauta virtakytkin heti.
- Pidä sahanterää terävänä.
- Kun sahaat suuria levyjä, tue ne mahdollisimman läheltä leikkukohtaa.
- Käytä ohjaimia ja tukikappaleita, halkaisusahauksessa. Älä pakota sahaa.
- Älä irrota sahaa työstettävästä kappaleesta sahanterän pyöriessä.

Pakkauksen sisältö

Pakkaus sisältää:

- 1 Pyörösaha + yksi kovapala-yleisterä
- 1 Reunaohjain
- 1 Sahanterän kiinnitysavain
- 1 Käyttöohje
- 1 Hajoituskuva

- Tarkista etteivät kone, sen osat tai lisävarusteet ole vioittuneet kuljetuksen aikana.
- Lue tämä käyttöohje huolellisesti ennen koneen käyttöönottoa.

Kuvaus (kuva A)

Monipuolinen DeWALT DW62 pyörösaha on suunniteltu ammattimaisiin sahaustöihin.

- 1 Virtakytkin
- 2 Lukituksen vapautinpainike
- 3 Sahaussyvyyden lukitusruuvi
- 4 Moottorin runeo
- 5 Kantokahva
- 6 Syvydensäädin/etukahva
- 7 Reunaohjain
- 8 Teränsuojus
- 9 Terän pultti
- 10 Jakoveitsi
- 11 Pohjalevy
- 12 Purun poistoaukko
- 13 Sahaussyvyyden säätöasteikko
- 14 Viisteleikkauksen säätöasteikko
- 15 Viisteleikkauksen lukitusruuvi
- 16 Reunaohjaimen lukitusruuvi
- 17 Viisteleikkauksen ohjausmerkki
- 18 Suoran leikkauksen ohjausmerkki
- 19 Sahausleveyden säätöasteikko

Sähköturvallisuus

Sähkömoottori on suunniteltu käytettäväksi vain yhdellä jännitteellä. Tarkista aina, että virtalähde vastaa arvokilvessä ilmoitettua jännitettä.



DeWALT-koneesi on kaksoiseristetty EN 50144:n mukaisesti; siksi ei tarvita maadoitusjohtoa.

Jatkojohdon käyttö

Jos jatkojohtoa tarvitaan, käytä tämän laitteen vaatimuksiin sopivaa (katso arvokilven tiedot) suojamaadoitettua kaapelia. Jos käytät kaapelikelaa, kerä kaapeli aina täysin auki.

Kaapelin tai pistotulpan vaihto

Kun vaihdat kaapelin tai pistotulpan, hävitä se turvallisesti. Pistoke, jossa on paljaita johtimia, on vaarallinen kiinnitettynä jännitteiseen pistorasiaan.

Asennus ja säädöt



Vedä pistoketytkin pistorasiasta aina ennen asennusta.

Leikkuussyvyyden säätö (kuva A)

- Löysää lukitusruuvi (3) ja syvydensäädin (6).
- Säädä leikkuussyvyys. Leikkuussyvyys nähdään asteikolta (13).
- Kiristä syvydensäädin ja lukitusruuvi.



Säädä leikkuussyvyys siten, että se on n. 3 mm leveämpi kuin työstökappale. (Esim. jos sahataan 19 mm lautaa, säädä leikkuussyvyys 22 mm:iin).

Reunaohjaimen, asentaminen, säätö ja poistaminen (kuva B)

Reunaohjaimen (7) käyttö mahdollistaa tarkan pitkittäissuuntaisen sahauksen.

Asentaminen

- Aseta reunaohjain (7) pohjalevyn (11) päälle.
- Työnnä pultti (20) reikään (21).
- Aseta kiinnityskappale (22) pulttiin ja kiristä lukitusruuvi (16).

Säätäminen

- Löysää lukitusruuvi (16) ja säädä reunaohjain (7) haluttuun leveyteen. Säätö nähdään asteikolta (19).
- Kiristä lukitusruuvi (16).

Poistaminen

- Kun haluat poistaa reunaohjaimen, toimi päinvastaisessa järjestyksessä.

Sahauskulman säätö (kuva C)

Sahauskulma voidaan säätää 0°- 45°:een välille.

- Löysää lukitusruuvi (15).
- Säädä sahauskulma kallistamalla pohjalevyä (11) kunnes asteikolla näkyy haluttu sahauskulma (14).
- Kiristä lukitusruuvi (15).

Sahanterän poistaminen ja kiinnitys (kuva D)

- Irrota työkalu verkkovirrasta ennen toimenpiteen aloittamista.
- Vedä teränsuojus (8) taaksepäin.
- Kierrä sahan terää kunnes ruuvitaltta voidaan työntää terässä olevaan reikään. Tämä estää terän pyörimisen, kun se on irrallaan.
- Jos ruuvitalttaa ei ole käytettävissä, tai jos käytetyssä terässä ei ole reikää, lukitse terä painamalla hampaat puunpalaan.

- Löysää ja ota irti terän pultti (9) ja välilevy (23) käyttämällä mukana toimitettua ruuviavainta.
- Aseta sahan terä takaisin paikalleen. Hampaiden on osoitettava pyörimissuuntaan, joka on osoitettu yläsuojuksen kotelossa olevalla nuolella.
- Asenna välilevy (23) takaisin paikalleen ja kiristä terän pultti (9).

Jakoveitsen asentaminen (kuva E)

Katso kuvan E liitekuva, jossa esitetään halkaisuveitsen (10) oikea säätö. Säädä halkaisuveitsen etäisyys, kun olet vaihtanut sahanterän tai aina tarvittaessa.

- Löysää ruuvi ja säädä väli kuvassa E olevassa pienessä kuvassa esitetyllä tavalla.
- Kiristä ruuvi.

Käyttöohjeet



- Noudata aina turvallisuusohjeita ja voimassa olevia sääntöjä.
- Älä käytä liikaa voimaa koneen käytössä, älä taivuta sahanterää. Vältä ylikuormitusta.

Ennen koneen käyttöönottoa:

- Varmista että suojukset ovat asianmukaisesti paikoillaan. Sahanteränsuojuksen on oltava suljettu-asennossa.
- Varmista että sahanterä pyörii terässä olevan nuolen suuntaisesti.

Koneen käynnistäminen ja sammuttaminen (ON/OFF) (kuva A)

Turvallisuussyistä käsipyörösahan virtakytkin (1) on varustettu lukituksenavausnapilla (2).

- Paina lukituksenavausnappia.
- Käynnistä kone virtakytkimestä. Heti kun vapautat virtakytkimen, käynnistys estyy. Näin estetään koneen tahaton käynnistys.



Älä käynnistä tai pysäytä konetta, jos sahanterä koskettaa työstökappaletta tai muuta materiaalia.

Käsipyörösahan sahausote (kuva A)

- Pidä sahaa tukevasti otteessa pää- ja etukahvasta (6), jotta voit ohjata sahaa oikein.

- Koska leikkuujälki on tasaisempi sahanterän ulostulopuolella, aseta työstökappale nurja puoli sahanterää kohti.
- Ohjaa sahaa työstökappaleeseen ohjainmerkin avulla (18) merkattua viivaa seuraten, ja pidä liitäntäjohto pois tieltä.
- Jos viisteleikkauksen kulma on 45°, seuraa työkappaleeseen piirrettyä viivaa ohjausmerkkiä (17) avuksi käyttäen.



Purun poisto (kuva A)

Käsipyörösahassa on purunpoistoaukko (12).

- Käytä aina purunpoistoimuria, joka on puun sahaamiseen liittyvien lastunpoiston direktiivien mukainen. Yleisempien pölynimurien imuputki sopii purunpoistotukkaan.

Ota yhteys myyjäsi halutessasi tietoja sopivista lisätarvikkeista.

Huolto-ohjeita

DeWALT sähkötyökalusi on suunniteltu käytettäväksi pitkän aikaa mahdollisimman vähällä huollolla. Asianmukainen käyttö ja säännönmukainen puhdistus takaavat laitteen jatkuvan toiminnan.



Voitelu

Sähkötyökalusi ei tarvitse lisävoitelua.



Puhdistus

Pidä tuuletusaukot puhtaina ja puhdista runko säännöllisesti pehmeällä rievulla.



Koneen ympäristöystävällinen hävitys

Kun koneesi on käytetty loppuun, älä heitä sitä tavallisten roskien mukana pois, vaan vie se paikkakuntasi kierrätyskeskukseen tai jätä valtuutettuun DeWALTin huoltopesteseen.

Jatkuvan tuotekehittelyn seurauksena nämä tiedot saattavat muuttua. Niistä emme ilmoita erikseen.

TAKUU

• 30 PÄIVÄN TYYTYVÄISYYSTAKUU •

Jos et ole täysin tyytyväinen DeWALT-työkaluusi, palauta se myyjälle tai valtuutettuun DeWALT-huoltopisteeseen 30 päivän sisällä ostopäivästä, niin saat rahasi takaisin tai vaihtokoneen. Tuote on palautettava täydellisenä ja ostokuitti on esitettävä.

• YHDEN VUODEN ILMAINEN YLLÄPITOHUOLTO •

DeWALT-työkalusi kunnossapito ja huolto suoritetaan ilmaiseksi 12 kuukauden sisällä ostopäivästä huoltopisteessämme. Ilmainen kunnossapitohuolto käsittää sähkötyökalujen työ- ja varaosakustannukset. Siihen ei sisälly tarvikkekustannuksia. Ostokuitti on esitettävä.

• YHDEN VUODEN TAKUU •

Jos DeWALT-tuotteesi menee epäkuntoon materiaali- tai valmistusvikojen takia 12 kuukauden sisällä ostopäivästä, vaihdamme vioittuneet osat uusiin tai vaihdamme koko yksikön ilmaiseksi edellyttäen, että:

- Tuotetta ei ole käytetty väärin.
- Valtuuttamattomat henkilöt eivät ole yrittäneet korjata sitä.
- Päiväyksellä varustettu ostokuitti esitetään. Tämä takuu tarjotaan lisäpalveluna kuluttajan lakisääteisten oikeuksien lisäksi.

Lähimmän DeWALT-myyjäsi tai valtuutetun DeWALT-huoltpisteen osoitteen saat voimassaolevasta tuoteluettelosta tai ottamalla yhteyttä DeWALTiin.

CIRKELSÅG DW62

Vi gratulerar!

Du har valt ett DeWALT elverktyg. Mångårig erfarenhet, ihärdig produktutveckling och förnyelse gör DeWALT till ett av de mest pålitliga namnen för professionella användare.

Innehållsförteckning

Tekniska data	sv - 1
CE-Försäkran om överensstämmelse	sv - 1
Säkerhetsinstruktioner	sv - 2
Kontroll av förpackningens innehåll	sv - 3
Beskrivning	sv - 4
Elektrisk säkerhet	sv - 4
Bruk med förlängningsladd	sv - 4
Montering och inställning	sv - 4
Bruksanvisning	sv - 5
Skötsel	sv - 5
Garanti	sv - 6

Tekniska data

	DW62	
Spänning	V	230
Ineffekt	W	1.150
Varvtal obelastad/min		3.800
Max. sågdjup vid 90°	mm	62
Klingdiameter	mm	184
Klingans tjocklek max/min	mm	1,4/1,3
Håldiameter	mm	16
Vikt	kg	4,5

Säkring:

230 V	10 A
-------	------

Följande symboler har använts i handboken:



Anger risk för personskada, livsfara eller skada på verktyg vid ouppmärksamhet inför de instruktioner som ges i handboken.



Anger risk för elektrisk stöt.

CE-Försäkran om överensstämmelse



DW62

DeWALT förklarar att dessa elverktyg är konstruerade i överensstämmelse med följande normer: 89/392/EEG, 89/336/EEG, 73/23/EEG, EN 50144, EN 55104, EN 55014, EN 61000-3-2 & EN 61000-3-3.

För mer information ombeds ni kontakta DeWALT på nedanstående adress eller se baksidan av manualen.

Ljudnivån överensstämmer med Europeiska Gemenskapens bestämmelser 86/188/EEG & 89/392/EEG, uppmätt enligt EN 50144:

	DW62	
L_{pA} (ljudtryck)	dB(A)*	97,8
L_{WA} (ljudeffekt)	dB(A)	105,8

* vid användarens öra



Vidtag lämpliga åtgärder för hörselskydd om ljudnivå överskrider 85 dB(A).

Det vägda geometriska medelvärdet av accelerationsfrekvensen enligt EN 50144:

	DW62
	1,2 m/s ²

Director Engineering & Product Development
Horst Großmann

DeWALT, Richard-Klinger-Straße 40,
D-65510, Idstein, Tyskland

Säkerhetsinstruktioner

Innan Du börjar använda maskinen, tag några minuter i anspråk för att läsa igenom bruksanvisningen. Spara bruksanvisningen lättillgängligt, så att alla som använder maskinen har tillgång till bruksanvisningen. Förutom nedanstående instruktioner, följ alltid Arbetarskyddsstyrelsens regler.

WARNING!

När man använder elverktyg skall dessa grundläggande säkerhetsinstruktioner alltid följas för att minska risken för elektriska stötar, personskada och brand.

1 Använd hörselskydd

Ljudnivån vid bearbetning av olika material kan variera, ibland överstiger nivån 85 dB(A). För att skydda Dig själv, använd alltid hörselskydd.

2 Håll arbetsområdet i ordning

Nedskräpade ytor och arbetsbänkar inbjuder till skador.

3 Tänk på arbetsmiljöns inverkan

Utsätt inte elverktyg för regn. Använd inte elverktyg på fuktiga eller våta platser. Ha bra belysning över arbetsytan. Använd inte elverktyg i närheten av lättantändliga vätskor eller gaser.

4 Skydda Dig mot elektriska stötar

Undvik kroppskontakt med jordade delar (t.ex. rör, radiatorer, spisar, kylskåp). Vid extrema arbetsförhållanden (t.ex. hög fuktighet, uppkomst av metalldamm osv.) kan den elektriska säkerheten ökas medelst förkoppling av en skiljetransformator eller en jordfelsbrytare.

5 Utom räckhåll för barn

Se till att verktyget och sladden förvaras utom räckhåll för barn. Personer under 16 år får inte arbeta med verktyget på egen hand.

6 Förvara verktyg säkert

När elverktyget inte används skall det förvaras på ett torrt, högt placerat ställe, inlåst, utom räckhåll för barn.

7 Överbelasta inte elverktyg

Du arbetar bättre och säkrare inom det angivna effektsområdet.

8 Använd rätt elverktyg

Tvinga inte elverktyget att göra arbeten som är avsedda för kraftigare verktyg. Använd inte

elverktyg för ändamål de inte är avsedda för: använd t.ex. inte handcirkelsåg för att såga av kvistar eller vedträ.

9 Klä Dig rätt

Bär inte löst hängande kläder eller smycken. De kan fastna i rörliga delar. Gummihandskar och halkfria skor rekommenderas vid utomhusarbeten. Använd hårnät om Du har långt hår.

10 Använd skyddsglasögon

Använd skyddsglasögon för att förhindra att damm blåser in i Dina ögon vilket kan försaka skada. Om mycket damm uppstår använd även ansiktsmask.

11 Misshandla inte sladden

Bär aldrig verktyget i sladden och använd inte sladden för att ta ut kontakten från uttaget. Utsätt inte sladden för hetta, olja eller skarpa kanter.

12 Sätt fast arbetsstycket

Använd skruvvingar eller ett skruvstycke för att hålla fast arbetsstycket. Det är säkrare än att använda handen och Du får bägge händerna fria för arbetet.

13 Sträck Dig inte för mycket

Se till att Du alltid har säkert fotfäste och balans.

14 Sköt tillbehören med omsorg

Håll tillbehören skarpa och rena. Följ instruktionerna beträffande skötsel och byte av tillbehör.

Kontrollera elverktygets sladd regelmässigt och få den reparerad hos en erkänd fackverkstad om den är skadad. Kontrollera förlängningssladdar regelmässigt och byt ut dem om de är skadade. Håll handtagen torra, rena och fria från olja och fett.

15 Ta ut kontakten från uttaget

när elverktyg inte är i bruk, innan service och vid byte av verktyg såsom sågklinga, borr och fräs.

16 Tag bort nycklar

Kontrollera att nycklar och justerverktyg har tagits bort från elverktyget innan det startas.

17 Undvik oavsiktlig inkoppling

Bär inte anslutna elverktyg med fingret på strömbrytaren. Se till att strömbrytaren är frånslagen när Du ansluter stickkontakten till uttaget.

18 Förlängningssladdar utomhus

Utomhus skall förlängningssladdar endast användas som är tillåtna för utomhusbruk och märkta för detta.

19 Var uppmärksam

Titta på det Du gör. Använd sunt förnuft. Använd inte elverktyget när Du är trött.

20 Kontrollera elverktyget för skador innan Du ansluter sladden till vägguttaget

Innan fortsatt användning av elverktyget skall eventuellt skadade skyddsanordningar och andra defekta delar kontrolleras noggrant för att fastställa om det kommer att fungera riktigt och utföra den avsedda funktionen. Kontrollera att de rörliga delarna fungerar oklanderligt och inte klämmer, att inga delar är brutna, att alla delar är riktigt monterade och att andra förhållanden som kan påverka driften stämmer. En skyddsanordning eller annan del, som är skadad, skall repareras eller bytas ut av en erkänd fackverkstad, om ej annat anges i bruksanvisningen. Felaktiga strömbrytare måste bytas hos en fackverkstad. Använd inte elverktyget om strömbrytaren inte kan kopplas till eller från.

21 För Din personliga säkerhet

Använd endast tillbehör och tillsatser som är rekommenderade i bruksanvisningen och katalogerna. Användning av annat verktyg eller tillbehör än vad som rekommenderas i bruksanvisningen eller katalogerna kan innebära risk för personskada.

22 Reparation av verktyg får endast utföras av godkänd DEWALT serviceverkstad

Det här verktyget motsvarar gällande säkerhetsbestämmelser. För att undvika olycksfall ska reparationer och elanordningar endast utföras av behörig elektromontör.

Tillkommande säkerhetsföreskrifter för cirkelsågar

Koppling till nätet, koppling TILL och FRÅN

- Se alltid till att apparaten är avstängd innan du sätter i kontakten.
- Avlägsna klingnyckeln från klingmuttern innan cirkelsågen sätts igång.
- Stäng inte av sågen innan klingan löper fritt.

Medan du sågar

- Avlägsna alla spikar och metallföremål från arbetsstycket innan du börjar.
- Försök aldrig såga mycket små arbetsstycken.
- När du har stängt av sågen, försök aldrig bromsa sågklingan genom att trycka mot sidan.

- Sätt aldrig sågen på ett bord eller en arbetsbänk innan den är avstängd.
- Använd alltid klyvkniven, utom för infogade skårar.

Skyddsanordningar

- Cirkelsågen får endast användas för sågning av trä och plast.
- Se till att alla anordningar som skyddar klingan fungerar perfekt.
- Kläm aldrig fast klingskydden.
- Ett skydd som kommer i kläm måste omedelbart lösgöras innan sågen får användas igen.
- Avlägsna aldrig klyvkniven.
- Klyvkniven skall vara korrekt inställd, avståndet mellan den tandade kanten och klyvkniven skall vara 2-5 mm och höjdskillnaden bör vara 3 mm eller mindre (fig. E).

Kontroll och byte av sågklingan

- Använd endast sågklinga som fyller specifikationerna i denna bruksanvisning.
- Använd endast skarpa sågklingor i perfekt skick; spruckna eller böjda klingor måste genast kastas och ersättas. Goda resultat uppnås med hårdmetallsbestyckade eller CrV-sågklingor.
- Se till att sågklingan är ordentligt fastsatt och roterar i rätt riktning.

Undvik bakslag

- Bakslag uppträder när sågen bromsas hårt och drivs tillbaka mot användaren. Släpp brytaren omedelbart om klingan fastnar eller sågen bromsas.
- Håll sågklingan skarp.
- Stöd stora paneler nära stället som ska sågas.
- Använd parallellanslaget eller en anslagsribba när du klyver.
- Tvinga aldrig apparaten.
- Lyft aldrig sågen från spåret medan klingan roterar.

Kontroll av förpackningens innehåll

Förpackningen innehåller:

- 1 Cirkelsåg med 1 hårdmetall-universalklinga
- 1 Parallellanslag
- 1 Nyckel för klingbult
- 1 Instruktionshandbok
- 1 Sprängteckning

- Kontrollera defekter på verktyg, delar och tillbehör som kan ha uppstått i samband med transport.
- Läs noga igenom handboken och förvissa Dig om att Du förstår instruktionerna innan Du börjar använda maskinen.

Beskrivning (fig. A)

Din DeWALT DW62 Cirkelsåg är ett mångsidigt elverktyg som är konstruerat för professionella sågarbeten.

- 1 Strömbrytare
- 2 Startspärr för strömbrytare
- 3 Låsning sågdjupsinställning
- 4 Motorhus
- 5 Låsning parallellanslag
- 6 Sågdjupsinställning/främre handtag
- 7 Parallellanslag
- 8 Klingskydd
- 9 Klingmutter
- 10 Klyvkniv
- 11 Sågbord
- 12 Dammsug
- 13 Djupskala
- 14 Lutningsskala
- 15 Spärrskruv för lutning
- 16 Låsning parallellanslag
- 17 Märke för lutning
- 18 Märke för rakt snitt
- 19 Skala för parallellanslag

Elektrisk säkerhet

Den elektriska motorn är endast avsedd för en spänning. Kontrollera alltid att spänningen på nätet motsvarar den spänning som finns angiven på märkplåten.



Ditt elverktyg är dubbelisolerat motsvarande EN 50144; jordledare är således överflödigt.

Bruk med förlängningssladd

Om du behöver använda en förlängningssladd, använd en godkänd förlängningssladd lämpad för den här apparatens strömförbrukning (se tekniska data).

Om du använder en sladdvinda, vira alltid av sladden fullständigt.

Utbyte av kabel eller kontakt

Tänk på säkerhetsföreskrifterna när du ska byta ut sladden eller kontakten. En kontakt med frilagda kopparledare är livsfarlig om den kopplas i ett spänningsförande eluttag.

Montering och inställning



Koppla alltid ur verktyget innan Du börjar med montering och inställning.

Djupinställning (fig. A)

- Lossa låsningen (3) och djupinställningen (6).
- Ställ in önskat sågdjup. Djupet kan avläsas på skalan (13).
- Drag åt djupinställningen och låsningen.



För bästa resultat, låt klingan sticka ut ca. 3 mm under arbetsstycket (ställ t ex in djupet på 22 mm om materialet är 19 mm tjockt).

Montering, inställning och avlägsnande av parallellanslaget (fig. B)

Parallellanslaget (7) används för sågning parallellt med arbetsstyckets kant.

Montering

- Placera parallellanslaget (7) på sågbordet (11).
- Sätt in bulten (20) i hålet (21).
- Placera klämbygeln (22) över bulten och drag åt låsningen (16).

Inställning

- Lossa låsningen (16) och ställ in parallellanslaget (7) på önskad bredd. Inställningen kan avläsas på skalan (19).
- Drag åt låsningen (16).

Avlägsnande

- För att avlägsna parallellanslaget, utför handlingarna i omvänd ordning.

Lutning (fig. C)

Klingan kan vinklas mellan 0° och 45°.

- Lossa spärrskruven (15).
- Ställ in lutning genom att luta sågbordet (11) tills märket anger önskat gradtal på skalan (14).
- Drag åt spärrskruven (15).

Avlägsnande och montering av sågklingan (fig. D)

- Drag ut kontakten innan du fortsätter.
- Drag tillbaks klingskyddet (8).
- Roterar sågklingan tills en skruvmejsel kan föras in i hålet i klingan. Detta hindrar klingan från att rotera då den lossas.
- Om en skruvmejsel ej finns tillgänglig eller om sågklingan som används saknar håll, kan klingan låsas på plats genom att tänderna trycks in i ett trästycke.
- Lossa och tag bort klingmuttern (9) och brickan (23) med skruvnyckeln som medföljer.
- Montera sågklingan. Tänderna måste vara riktade i rotationsriktningen som visas av en pil på det övre skyddet.
- Sätt tillbaks brickan (23) och drag åt klingmuttern (9).

Inställning av klyvkniven (fig. E)

Se den inlagda bilden i figur E för rätt inställning av klyvkniven (10). Justera klyvknivens inställning efter byte av klinga eller när det behövs.

- Lossa skruven och justera spelrummet så som visas i detaljen i fig. E.
- Drag åt skruven.

Bruksanvisning

- Följ alltid säkerhetsföreskrifterna och tillhörande bestämmelser.
- Se till att allt material som ska sågas är ordentligt fastspänt.
- Utöva endast lätt tryck mot maskinen och tryck aldrig i klingans sidriktning.
- Undvik överbelastning.

Innan Du börjar:

- Se till att alla skyddsanordningar är ordentligt monterade. Det undre, rörliga klingskyddet måste vara stängt.
- Se till att klingan roterar i samma riktning som pilen på det övre skyddet.

Koppling TILL och FRÅN (fig. A)

Av säkerhetsskäl är strömbrytaren (1) på din cirkelsåg utrustad med en startspärr (2).

- Tryck på spärren.
- Starta maskinen genom att trycka på strömbrytaren.

Så snart brytaren släpps aktiveras automatiskt spärren så att maskinen inte kan startas av misstag.



Koppla aldrig till eller från maskinen medan klingan vidrör arbetsstycket eller andra föremål.

Hur cirkelsågen hålls fast (fig. A)

- Håll fast din DeWALT cirkelsåg i strömbrytarhandtaget och det främre handtaget (6) så att du kan styra ordentligt.
- Eftersom snittet är jämnare på sidan där klingan lämnar arbetsstycket, bör detta klämmas med baksidan mot sågklingan.
- Följ linjen på arbetsstycket med märket (18) och led undan sladden bakåt från maskinen.
- Vid en lutningsvinkel på 45°, följ linjen på arbetsstycket med märket (17).

**Dammutsugning (fig. A)**

Din DeWALT Cirkelsåg är försedd med en dammutsugningsöppning (12).

- Använd alltid en dammsugare som fyller gällande föreskrifter gällande dammutsläpp vid sågning av trä. Slangen hos de flesta vanliga dammsugare passar direkt i avsugningsmunstycket.

Kontakta Din återförsäljare för vidare information om lämpliga tillbehör.

Skötsel

Ditt DeWALT elverktyg har tillverkats för att, med så lite underhåll som möjligt, kunna användas länge. Varaktigt och tillfredsställande användning erhålles endast genom noggrann skötsel och regelbunden rengöring.

**Smörjning**

Ditt elverktyg behöver ingen smörjning.

**Rengöring**

Håll ventilationsöppningen ren och rengör regelbundet elverktyget med en mjuk trasa.



Förbrukade maskiner och miljö

När Din produkt är utsliten, skydda naturen genom att inte slänga den tillsammans med vanligt avfall. Lämna den till de uppsamlingsställen som finns i Din kommun eller till en DeWALT serviceverkstad.

DeWALT service

Skulle fel uppstå på maskinen, lämna då alltid in den till en auktoriserad serviceverkstad. Se aktuell prislista/katalog för vidare information eller kontakta DeWALT.

På grund av forskning och utveckling kan ovanstående specifikationer ändras vilket inte meddelas separat.

GARANTI

• 30 DAGARS NÖJD-KUND-GARANTI •

Om du inte är fullständigt nöjd med din DeWALT-produkts prestanda behöver du endast returnera den inom 30 dagar, komplett som vid köpet, till ditt inköpsställe eller en DeWALT auktoriserad serviceverkstad för fullständig återbetalning eller utbyte. Inköpsdatum måste påvisas.

• ETT ÅRS FRI FÖREBYGGANDE SERVICE •

Om din DeWALT-produkt inom 12 månader efter inköpsdatum kräver underhåll eller service, utförs detta kostnadsfritt av en auktoriserad serviceverkstad. Fri förebyggande service omfattar arbets- och reservdelskostnader för elektriska verktyg. Kostnad för tillbehör ingår ej. Inköpsdatum måste påvisas.

• ETT ÅRS GARANTI •

Om din DeWALT-produkt inom 12 månader efter inköpsdatum visar defekter på grund av brister i material eller vid produktionen, garanterar vi att kostnadsfritt ersätta alla defekta delar eller, på vårt eget initiativ, att gratis ersätta produkten på villkor att:

- Produkten inte har missbrukats.
 - Eventuella reparationer har utförts av auktoriserad verkstad/personal.
 - Inköpsdatum kan påvisas.
- Denna garanti erbjuds som extra fördel och är separat från köparens föreskrivna rättigheter.

För adressen till närmaste DeWALT auktoriserade serviceverkstad, se aktuell katalog för vidare information eller kontakta DeWALT.

ΔΙΣΚΟΠΡΙΟΝΟ DW62

Θερμά συγχαρητήρια!

Διαλέξατε ένα από τα μηχανήματα της DEWALT. Η πολύχρονη εμπειρία της DEWALT, η συνεχής εξέλιξη των προϊόντων της και η εφαρμογή καινοτομιών την καθιστούν έναν από τους πιο αξιόπιστους συνεργάτες των επαγγελματιών.

Περιεχόμενα

Τεχνικά χαρακτηριστικά	el - 1
Δήλωση συμμόρφωσης EK	el - 1
Οδηγίες ασφαλείας	el - 2
Έλεγχος του περιεχομένου της συσκευασίας	el - 4
Περιγραφή	el - 4
Ηλεκτρική ασφάλεια	el - 5
Χρήση καλωδίου επέκτασης	el - 5
Συναρμολόγηση και ρύθμιση	el - 5
Οδηγίες χρήσεως	el - 6
Συντήρηση	el - 6
Εγγύηση	el - 7

Τεχνικά χαρακτηριστικά

	DW62	
Τάση	V	230
Απορροφούμενη ισχύς	W	1.150
Ταχύτητα άνευ φορτίου	min ⁻¹	3.800
Μέγιστο βάθος κοπής σε 90°	mm	62
Διάμετρος τροχού	mm	184
Πάχος σώματος λεπίδας		
μέγιστο/ελάχιστο	mm	1,4/1,3
Οπή τροχού	mm	16
Βάρος	kg	4,5

Ασφάλειες:

Μηχανήματα 230 V 10 A

Στις παρούσες οδηγίες χρησιμοποιούνται τα ακόλουθα σύμβολα:



Συμβολίζει κίνδυνο τραυματισμού ή θανάτου ή βλάβης του εργαλείου σε περίπτωση που δεν τηρηθούν οι οδηγίες χρήσεως.



Συμβολίζει ηλεκτρική τάση.

Δήλωση συμμόρφωσης EK



DW62

Η DEWALT δηλώνει ότι αυτά τα ηλεκτρικά εργαλεία σχεδιάστηκαν σύμφωνα με τις Οδηγίες: 89/392/ΕΟΚ, 89/336/ΕΟΚ, 73/23/ΕΟΚ, EN 50144, EN 55104, EN 55014, EN 61000-3-2 & EN 61000-3-3.

Για περισσότερες πληροφορίες, παρακαλώ απευθυνθείτε στην DEWALT στην παρακάτω διεύθυνση ή ανατρέξτε στο πίσω μέρος του εγχειριδίου.

Ανώτατο όριο ηχητικής πίεσης σύμφωνα με τις Οδηγίες 86/188/ΕΟΚ & 89/392/ΕΟΚ, μέτρηση κατά EN 50144:

		DW62
L _{PA}	(ηχητική πίεση) dB(A)*	97,8
L _{WA}	(ακουστική δύναμη) dB(A)	105,8

* στο αυτί του χειριστή



Λάβετε τα ενδεδειγμένα μέτρα προστασίας σε περίπτωση που η ακουστική πίεση υπερβαίνει τα 85 dB(A).

Ο σταθμισμένος τετραγωνικός μέσος όρος επιτάχυνσης κατά EN 50144:

		DW62
		1,2 m/s ²

Διευθυντής Ανάπτυξης Προϊόντων
Horst Grobmann

DEWALT, Richard-Klinger-Straße 40,
D-65510, Idstein, Γερμανία

Οδηγίες ασφαλείας

Όταν χρησιμοποιείτε ηλεκτρικά εργαλεία πρέπει να λαμβάνεται πάντοτε υπόψη τους κανόνες ασφαλείας που ισχύουν στη χώρα σας προκειμένου να αποφευχθεί ο κίνδυνος πυρκαγιάς, ηλεκτροπληξίας και τραυματισμού. Πριν χρησιμοποιήσετε το διαβάστε προσεκτικά τις παρακάτω οδηγίες και φυλάξτε τες καλά.

1 Διατηρείτε καθαρό το χώρο εργασίας

Ακατάστατοι χώροι και πάγκοι εγκυμονούν κίνδυνο τραυματισμού.

2 Λάβετε υπ' όψη τις επιδράσεις του περιβάλλοντος

Μην εκθέτετε ηλεκτρικά εργαλεία σε υγρασία. Φροντίστε για τον καλό φωτισμό του χώρου εργασίας σας. Μην χρησιμοποιείτε ηλεκτρικά εργαλεία κοντά σε εύφλεκτα υγρά και αέρια.

3 Προστατευθείτε από ηλεκτροπληξία

Αποφύγετε την επαφή του σώματός με γειωμένες επιφάνειες (π.χ. σωλήνες, σώματα θερμάνσεως, ηλεκτρικές κουζίνες, ψυγεία κλπ.). Σε συνθήκες, υπερβολικής Κινητοποίησης (π.χ. σε ύψηλη υγρασία, δημιουργία μεταλλικής σκόνης κλπ). μπορεί να αυξηθεί η ηλεκτρική ασφάλεια με την παρεμβολή ενός αποσυνδεδετικού μετασχηματιστή ή ενός διακόπτη προστασίας από λάθος διερχόμενο ρεύμα (FI).

4 Κρατάτε τα παιδιά σε απόσταση

Μην αφήνετε άλλα πρόσωπα να αγγίζουν το εργαλείο ή το καλώδιο επιμήκυνσης. Η επιτήρηση απαιτείται για παιδιά ηλικίας κάτω των 16 ετών.

5 Καλώδιο επιμήκυνσης για χρήση σε εξωτερικούς χώρους

Χρησιμοποιείτε το εργαλείο σε εξωτερικούς χώρους μόνο με καλώδια που είναι κατάλληλα για το σκοπό αυτό και φέρουν σχετική σήμανση.

6 Φυλάγετε τα εργαλεία σας σε ασφαλές μέρος

Ηλεκτρικά εργαλεία που δεν χρησιμοποιούνται πρέπει να φυλάσσονται σε στεγνούς, κλειστούς χώρους, μακριά από παιδιά.

7 Φοράτε τα κατάλληλα ρούχα εργασίας

Μη φοράτε φαρδιά ρούχα ή κοσμήματα. Υπάρχει πιθανότητα να πιαστούν σε

κινούμενα μέρη μηχανών. Για υπαίθριες εργασίες συνιστώνται λαστιχένια γάντια και υποδήματα που δε γλιστρούν. Εάν έχετε μακριά μαλλιά φοράτε προστατευτικό διχτάκι.

8 Χρησιμοποιείτε προστατευτικά γυαλιά

Χρησιμοποιείτε, επίσης, αναπνευστικές μάσκες για την εκτέλεση εργασιών που προξενούν σκόνη ή αιωρούμενα σωματίδια.

9 Λαμβάνετε υπ' όψη τα ανώτατα όρια θορύβου

Λάβετε κατάλληλα μέτρα για την προστασία της ακοής σας εάν ο προκαλούμενος θόρυβος υπερβαίνει τα 85 dB(A).

10 Στηρίξτε με ασφαλή τρόπο το αντικείμενο στο οποίο εργάζεστε.

Χρησιμοποιείτε σφιγκτήρες ή μέγκενη για το σκοπό αυτό. Η μέθοδος αυτή είναι ασφαλέστερη και ελευθερώνει και τα δυο σας χέρια για το χειρισμό του εργαλείου.

11 Μη σκύβετε πάρα πολύ

Φροντίστε νάνοτε να έχετε την κατάλληλη στάση και να διατηρείτε την ισορροπία σας.

12 Αποφύγετε ανεπιθύμητη εκκίνηση του εργαλείου

Μην κρατάτε με το δάκτυλο στο διακόπτη εργαλεία που είναι στην πρίζα. Όταν βάζετε την πρίζα, βεβαιωθείτε ότι ο διακόπτης του εργαλείου είναι κλειστός.

13 Να είστε πάντα προσεκτικοί

Παρακολουθείτε την εργασία σας. Ενεργείτε λογικά. Μη χρησιμοποιείτε το εργαλείο όταν είστε κουρασμένος.

14 Βγάξτε το διακόπτη από την πρίζα

Όταν δεν χρησιμοποιείτε το εργαλείο και στην περίπτωση συντηρήσεως ή αλλαγής εξαρτημάτων, βγάλτε το διακόπτη από την πρίζα και περμένετε έως ότου ακινητοποιηθεί τελείως.

15 Απομακρύνετε από το μηχάνημα τα κλειδιά που χρησιμοποιείτε για τη ρύθμισή του

Πριν βάλετε σε λειτουργία το εργαλείο, βεβαιωθείτε πάντα ότι έχετε βγάλει από αυτό τα κλειδιά για τη ρύθμισή του.

16 Χρησιμοποιείτε το σωστό εργαλείο

Η ενδεδειγμένη χρησιμοποίηση αναφέρεται σε αυτές τις οδηγίες χρήσεως. Μη χρησιμοποιείτε εργαλεία χαμηλής ισχύος ή προσθήκης για βαριές εργασίες. Το εργαλείο σας θα λειτουργήσει επιτυχέστερα και ασφαλέστερα εάν χρησιμοποιηθεί σύμφωνα με της

προδιαγραφές του.

Προσοχή! Τόσο η χρήση εξαρτημάτων ή προσθηκών όσο και η πραγματοποίηση εργασιών που δεν συνιστώνται στις οδηγίες αυτές εγκυμονεί κίνδυνο τραυματισμού.

17 Μη χρησιμοποιείτε καλώδια για εργασίες για τις οποίες δεν προορίζονται

Μην κρατάτε ποτέ το εργαλείο από το καλώδιό του και μην τραβάτε το καλώδιο για να βγάλετε το εργαλείο από την πρίζα. Προστατεύστε το καλώδιο από θερμότητα, λάδι και αιχμηρές γωνίες.

18 Συντηρείτε επιμελώς τα εργαλεία σας

Διατηρείτε τα εργαλεία σας κοφτερά και καθαρά ώστε να είστε σε θέση να εργάζεστε καλύτερα και ασφαλέστερα. Ακολουθείτε τις οδηγίες συντηρήσεως και τις υποδείξεις για την αλλαγή εξαρτημάτων. Ελέγχετε τακτικά το καλώδιο και, σε περίπτωση βλάβης, δώστε το για επισκευή σε σταθμό συντηρήσεως που είναι εξουσιοδοτημένος από την DEWALT. Ελέγχετε περιοδικά τα καλώδια επιμήκυνσης και αντικαταστήστε τα σε περίπτωση βλάβης. Διατηρείτε τους διακόπτες χρήσεως στεγνούς και φροντίστε να μην είναι λερωμένοι από λάδι και γράσο.

19 Ελέγχετε εάν το εργαλείο σας έχει θλάβες

Πριν χρησιμοποιήσετε το εργαλείο, ελέγξτε το προσεκτικά για για να βεβαιωθείτε ότι θα λειτουργήσει όπως πρέπει. Ελέγξτε εάν τα κινητά μέρη είναι σωστά συνδεδεμένα και ευθυγραμμισμένα, εάν δεν έχουν σπάσει κομμάτια, εάν είναι σωστά συναρμολογημένα και εάν πληρούνται όλες οι συνθήκες για τη σωστή λειτουργία του εργαλείου. Προστατευτικά καλύματα ή άλλα εξαρτήματα που έχουν χαλάσει πρέπει να επισκευάζονται ή να αντικαθίστανται σύμφωνα με τις οδηγίες χρήσεως. Μη χρησιμοποιείτε το εργαλείο εάν ο διακόπτης είναι χαλασμένος και φροντίστε για την αντικατάστασή του από εξουσιοδοτημένο σταθμό συντηρήσεως.

20 Επισκευάζετε τα εργαλεία σας σε

εξουσιοδοτημένο σταθμό συντηρήσεως
Το ηλεκτρικό εργαλείο σας πληροί τους ισχύοντες κανόνες ασφαλείας. Για την αποφυγή κινδύνων για το χρήστη, τυχόν επισκευές πρέπει να εκτελούνται αποκλειστικά από ειδικό τεχνικό.

Πρόσθετοι κανόνες ασφαλείας για δισκοπρίονο **Σύνδεση με το ηλεκτρικό δίκτυο, άναμμα και σθήσιμο**

- Βεβαιωθείτε πάντα ότι στο Ηλεκτρικό Εργαλείο ο διακόπτης είναι εκτός πριν το συνδέσετε με το ηλεκτρικό δίκτυο.
- Αφαιρέστε το κλειδί αλλαγής λεπίδας από τη βίδα σύσφιγξης της λεπίδας του πριονιού πριν θέσετε σε λειτουργία το δισκοπρίονο.
- Μη σβήσετε το εργαλείο εάν η λεπίδα του πριονιού δεν λειτουργεί ελεύθερα.

Κατά το πριόνισμα

- Αφαιρέστε όλα τα καρφιά και μεταλλικά αντικείμενα από το υπό κατεργασία αντικείμενο πριν αρχίσετε να εργάζεστε.
- Μην επιχειρείτε να πριονίσετε πολύ μικρά αντικείμενα.
- Αφού σβήσετε το εργαλείο, μη προσπαθήσετε ποτέ να σταματήσετε τη λεπίδα του πριονιού πιεζόντάς την στο πλευρό της.
- Μη βάζετε ποτέ το δισκοπρίονο στο τραπέζι ή στον πάγκο εργασίας εάν δεν έχει σβήσει.
- Χρησιμοποιείτε πάντα το μαχαίρι διαχωρισμού, εκτός από τις περιπτώσεις παρεμβαλλόμενων τομών.

Διατάξεις προστασίας κατά τη λειτουργία

- Το δισκοπρίονο θα πρέπει να χρησιμοποιείται μόνο για το κόψιμο ξύλου και πλαστικού.
- Βεβαιωθείτε ότι όλες οι διατάξεις που προστατεύουν τη λεπίδα του πριονιού είναι σε καλή κατάσταση.
- Ποτέ μη μπλοκάρτε τους προφυλακτήρες λεπίδας του πριονιού.
- Ελευθερώστε αμέσως ένα μπλοκαρισμένο προφυλακτήρα λεπίδας του πριονιού και μη χρησιμοποιείτε το πριόνι εάν ο προφυλακτήρας είναι μπλοκαρισμένος.
- Το μαχαίρι τεμαχισμού δεν πρέπει να αφαιρείται.
- Το μαχαίρι διαχωρισμού πρέπει να ρυθμίζεται σωστά. Η απόσταση μεταξύ της οδοντωτής στεφάνης και του μαχαιριού διαχωρισμού πρέπει να είναι 2 - 5 mm και η διαφορά ύψους πρέπει να είναι 3 mm ή μικρότερη (εικ. Ε).

Έλεγχος και αλλαγή της λεπίδας του πριονιού

- Μπορούν να χρησιμοποιούνται μόνο λεπίδες πριονιού που είναι σύμφωνες με τις

προδιαγραφές που περιλαμβάνονται σ'αυτές τις οδηγίες χρήσης.

- Λεπίδες πριονιού από υψηλής ποιότητας κράμα, χάλυβα υψηλής ταχύτητας (HSS) δεν πρέπει να χρησιμοποιούνται. Καλά αποτελέσματα επιτυγχάνονται με χρησιμοποίηση λεπίδων πριονιού με κόψη καρβιδίου ή CrV.
- Μόνο κοφτερές λεπίδες πριονιού σε άριστη κατάσταση λειτουργίας πρέπει να χρησιμοποιούνται. Οι ραγισμένες ή λυγισμένες λεπίδες πριονιού πρέπει να απορρίπτονται και να αντικαθίστανται αμέσως.
- Βεβαιωθείτε ότι η λεπίδα πριονιού είναι ασφαλώς τοποθετημένη και περιστρέφεται κατά τη σωστή φορά.

Χρησιμοποίηση σε σταθερή θέση

- Όταν χρησιμοποιείτε πάγκο πριονιού βεβαιωθείτε ότι το πλάτος του διακένου πριονίσματος είναι αρκετό για να χωρέσει τη λεπίδα πριονιού που χρησιμοποιείτε.
- Όταν κόβετε κατά μήκος στενά αντικείμενα (πλάτους λιγότερο από 80 mm), χρησιμοποιείτε προστατευτικό οδηγό τομής κατά μήκος της διαμήκου πλευράς.
- Όταν πριονίζετε με το αντικείμενο σφιγμένο γερά με σφικτήρες, πρέπει να χρησιμοποιούνται διατάξεις για να εμποδίζουν το τίναγμα του αντικειμένου.
- Όταν πριονίζετε κυκλικές διατομές ξύλου χρησιμοποιείτε διάταξη για να κρατά το αντικείμενο σταθερά και στις δύο πλευρές της λεπίδας του πριονιού για να εμποδίζεται η ολίσθηση.
- Βεβαιωθείτε ότι τα πριονίδια ξύλου δεν μπορούν να εμπλακούν στα δόντια της λεπίδας του πριονιού και να εκσφενδονιστούν στον αέρα.

Προστασία από το τίναγμα

- Τίναγμα συμβαίνει όταν το πριόνι αρχίζει γρήγορα να χάνει τη στήριξή του (στολάρισμα) και να κινείται πίσω προς τον χειριστή. Αφήστε αμέσως τον διακόπτη εάν η λεπίδα κόλλησε ή εάν το πριόνι στολάρει.
- Διατηρείτε τις λεπίδες του πριονιού κοφτερές.
- Στηρίξτε τις μεγάλες επιφάνειες κοντά στο σημείο κοπής

- Χρησιμοποιείτε προφυλακτήρα ή ευθύγραμμο οδηγό όταν κόβετε. Μη εξαναγκάζετε το εργαλείο.
- Μην αφαιρείτε το πριόνι από το υποκατεργασία τεμάχιο κατά τη διάρκεια μιάς κοπής ενώ η λεπίδα του πριονιού περιστρέφεται.

Έλεγχος του περιεχομένου της συσκευασίας

Στη συσκευασία υπάρχουν:

- 1 Δισκοπρίονο με 1 λεπίδα TCT γενικής χρήσεως
- 1 Παράλληλος οδηγός
- 1 Κλειδί λεπίδας πριονιού
- 1 Φυλλάδιο οδηγιών
- 1 Αναλυτικό σχέδιο

- Ελέγξτε το εργαλείο, τα ανταλλακτικά και τα εξαρτήματα για βλάβες που ίσως έχουν προκληθεί κατά τη μεταφορά.
- Αφιερώστε λίγο χρόνο για να διαβάσετε και να κατανοήσετε όλο το φυλλάδιο οδηγιών πριν να χρησιμοποιήσετε το εργαλείο.

Περιγραφή (εικ. Α)

Το δισκοπρίονό σας DeWALT DW62 είναι ένα ευέλικτο ηλεκτρικό εργαλείο που έχει σχεδιαστεί για επαγγελματικές εφαρμογές κοπής.

- 1 Διακόπτης λειτουργίας ON/OFF
- 2 Κουμπί ασφαλίσεως
- 3 Βίδα με ασφάλεια για το βάθος της κοπής
- 4 Κάλυμμα κινητήρα
- 5 Λαβή μεταφοράς
- 6 Ρύθμιση βάθους κοπής / εμπρόσθιας λαβής
- 7 Παράλληλος οδηγός
- 8 Προστασία λεπίδας
- 9 Μπουλόνι λεπίδας
- 10 Μαχαιρί διαχωρισμού
- 11 Πέλημα πριονιού
- 12 Στόμιο εξαγωγής σκόνης
- 13 Κλίμακα βάθους τομής
- 14 Κλίμακα λοξής κοπής
- 15 Βίδα ασφάλισης για το σύστημα ασφάλισης λοξής κοπής
- 16 Βίδα ασφάλισης για παράλληλο οδηγό
- 17 Σημείο για λοξή κοπή
- 18 Σημείο για ευθεία κοπή
- 19 Κλίμακα παράλληλου οδηγού

Ηλεκτρική ασφάλεια

Το ηλεκτρικό μοτέρ είναι σχεδιασμένο να λειτουργεί σε μία και μόνο τάση. Ελέγχετε πάντοτε αν η τάση τροφοδοσίας αντιστοιχεί σε αυτήν που αναγράφεται στην πλακέτα του εργαλείου.



Το εργαλείο σας φέρει διπλή μόνωση κατά EN 50144. Κατά συνέπεια δε χρειάζεται καλώδιο γείωσης.

Χρήση καλωδίου επέκτασης

Εάν χρειάζεται καλώδιο επέκτασης, χρησιμοποιήστε εγκεκριμένο τριπολικό καλώδιο επέκτασης κατάλληλο για την απορροφούμενη ηλεκτρική ισχύ αυτού του εργαλείου (δείτε τα τεχνικά στοιχεία). Η ελάχιστη διατομή του αγωγού είναι 1,5 mm². Όταν χρησιμοποιείτε καρούλι καλωδίου, πάντα ξετυλίγετε τελείως το καλώδιο.

Αντικατάσταση του καλωδίου ή του ρευματολήπτη

Όταν αντικαθιστάτε το καλώδιο ή το ρευματολήπτη, κάντε το με ασφάλεια. Ενας ρευματολήπτης με γυμνά καλώδια είναι επικίνδυνος όταν τοποθετείται σε μία πρίζα ρεύματος.

Συναρμολόγηση και ρύθμιση



Βγάζετε πάντοτε το εργαλείο από την πρίζα πριν προχωρήσετε σε εργασίες συναρμολόγησης και ρύθμισης.

Ρύθμιση βάθους κοπής (εικ. Α)

- Χαλαρώστε τη βίδα ασφάλισης (3) και τη ρύθμιση βάθους κοπής (6).
- Ρυθμίστε το σωστό βάθος κοπής. Η ρύθμιση μπορεί να διαβαστεί στην κλίμακα (13).
- Σφίξτε τη ρύθμιση βάθους κοπής και τη βίδα ασφάλισης.



Για καλύτερα αποτελέσματα, αφήστε τη λεπίδα του πριονιού να εξέχει από το υπό κατεργασία τεμάχιο περίπου 3 mm (π.χ. για πρίονισμα σανίδας πάχους 19 mm, ρυθμίστε το βάθος κοπής στα 22 mm).

Τοποθέτηση προσαρμογή και αφαίρεση του παράλληλου οδηγού (εικ. Β)

Ο παράλληλος οδηγός (7) χρησιμοποιείται για κοπή παράλληλη με την άκρη του υπό κατεργασία αντικειμένου.

Τοποθέτηση

- Τοποθετήστε τον παράλληλο οδηγό (7) στο πέλμα του πριονιού (11).
- Εισάγετε τον κοχλία (20) στην οπή (21)
- Τοποθετήστε το βραχίονα σύσφιξης (22) πάνω από τον κοχλία και σφίξτε τη βίδα ασφάλειας (16).

Ρύθμιση

- Χαλαρώστε τη βίδα (16) και ρυθμίστε τον παράλληλο οδηγό (7) στο επιθυμητό πλάτος. Μπορείτε να διαβάσετε τη ρύθμιση στην κλίμακα (19).
- Σφίξτε τη βίδα (16).

Αφαίρεση

- Για να αφαιρέσετε τον παράλληλο οδηγό εργασθείτε με την αντίθετη σειρά.

Ρύθμιση λοξής κοπής (εικ. C)

Η γωνία λοξής κοπής μπορεί να ρυθμιστεί μεταξύ 0° και 45° .

- Χαλαρώστε τη βίδα ασφάλεια (15).
- Ρυθμίστε τη γωνία λοξής κοπής γέροντας τη βάση του πριονιού (11) μέχρι το σημάδι να δείξει την επιθυμητή γωνία στην κλίμακα (14).
- Σφίξτε τη βίδα (15).

Αφαίρεση και τοποθέτηση της λεπίδας πριονιού (εικ. D)

- Βγάλτε το εργαλείο από την πρίζα προτού προχωρήσετε.
- Τραβήξτε πίσω την προστασία της λεπίδας (8).
- Στρέψτε τη λεπίδα του πριονιού μέχρι που να μπορεί να μπει κατασβίδι στην οπή της λεπίδας. Αυτό θα εμποδίσει τη λεπίδα να περιστραφεί ενώ είναι χαλαρωμένη.
- Εάν δεν υπάρχει διαθέσιμο κατασβίδι ή όταν η χρησιμοποιούμενη λεπίδα πριονιού δεν έχει οπή, ασφαλίστε τη λεπίδα πιέζοντας τα δόντια σε ένα κομμάτι ξύλο.
- Χαλαρώστε και αφαιρέστε το μπουλόνι της

λεπίδας (9) και τη ροδέλα (23) χρησιμοποιώντας το παρεχόμενο κλειδί.

- Τοποθετήστε πάλι τη λεπίδα πριονιού. Τα δόντια πρέπει να δείχνουν στην κατεύθυνση περιστροφής, που φαίνεται από βέλος στο πάνω μέρος του καλύμματος προστασίας.
- Τοποθετήστε πάλι τη ροδέλα (23) και σφίξτε το μπουλόνι της λεπίδας (9).

Ρύθμιση του μαχαιριού διαχωρισμού (εικ. Ε)

Για τη σωστή ρύθμιση του μαχαιριού διαχωρισμού (10), συμβουλευτείτε το ένθετο στο σχήμα Ε. Ρυθμίστε το διάκενο του μαχαιριού διαχωρισμού όταν η λεπίδα του πριονιού αλλάζεται ή όταν είναι αναγκαίο.

- Χαλαρώστε τη βίδα και ρυθμίστε την ανοχή όπως φαίνεται στο ένθετο στο εικ. Ε.
- Σφίξτε τη βίδα.

Οδηγίες χρήσεως



- Τηρείτε πάντοτε τις οδηγίες ασφαλείας και τους ισχύοντες κανονισμούς.
- Εξασφαλίστε ότι το υλικό που πρόκειται να πριονιστεί είναι ασφαλισμένο στη θέση του.
- Ασκήστε ελαφρά μόνο πίεση στο εργαλείο και μην ασκείτε πλευρική πίεση στη λεπίδα του πριονιού.
- Αποφεύγετε την υπερφόρτιση.

Πριν από τη λειτουργία:

- Βεβαιωθείτε ότι οι προφυλακτικές έχουν τοποθετηθεί σωστά. Ο προφυλακτήρας της λεπίδας του πριονιού πρέπει να είναι στη κλειστή θέση.
- Βεβαιωθείτε ότι η λεπίδα του πριονιού περιστρέφεται κατά τη φορά του βέλους στην λεπίδα.

Κλείσιμο και άνοιγμα του διακόπτη λειτουργίας ON/OFF (εικ. Α)

Για λόγους ασφαλείας ο διακόπτης λειτουργίας ON/OFF (1) του δισκοπριονιού σας είναι εξοπλισμένος με ασφαλιστικό κουμπί (2).

- Πιέστε το ασφαλιστικό κουμπί για να απασφαλίσετε το εργαλείο.
- Για να λειτουργήσετε το εργαλείο, πιέστε τον διακόπτη λειτουργίας ON/OFF.

Μόλις απελευθερωθεί ο διακόπτης λειτουργίας ON/OFF ο ασφαλιστικός διακόπτης ενεργοποιείται αυτόματα για να εμποδίσει αθέλητη εκκίνηση της συσκευής.



Μην θέτετε εντός ή εκτός το εργαλείο όταν η λεπίδα του πριονιού είναι σε επαφή με το υπο κατεργασία τεμάχιο ή άλλα υλικά.

Κράτημα του Δισκοπριονιού (εικ. Α)

- Κρατήστε το Ηλεκτρικό Εργαλείο DEWALT που έχετε από την κύρια λαβή και την εμπρόσθια λαβή (6) για να χειριστείτε το πριόνι σωστά.
- Σε περίπτωση που η κοπή είναι πιο μαλακή στην πλευρά όπου οι λεπίδες του πριονιού αφήνουν το υπό κατεργασία αντικείμενο, σταθεροποιήστε το με σφιγκτήρα, με την οπίσθια πλευρά να “βλέπει” προς τη λεπίδα του πριονιού.
- Ακολουθήστε τη γραμμή που χαράσσεται στο υπό κατεργασία τεμάχιο χρησιμοποιώντας το σημάδι (18) και αφήστε το καλώδιο σε ευθεία γραμμή στο πίσω μέρος του εργαλείου.
- Σε περίπτωση λοξής κοπής γωνίας 45° , ακολουθήστε τη γραμμή που έχει σχεδιαστεί στο υπό κατεργασία αντικείμενο, χρησιμοποιώντας το σημάδι (17).



Εξαγωγή σκόνης (εικ. Α)

Το Δισκοπριόνι DEWALT που έχετε είναι εφοδιασμένο με στόμιο απομάκρυνσης σκόνης (12).

- Χρησιμοποιείτε πάντα συσκευή κενού σχεδιασμένη σύμφωνα με τις ισχύουσες Οδηγίες σχετικά με εκπομπές σκόνης όταν πριονίζετε ξύλο. Οι μάνικες κενού των πιο συνηθισμένων τύπων συσκευών καθαρισμού κενού θα ταιριάζουν άμεσα στο στόμιο εξαγωγής σκόνης.

Συμβουλευθείτε τον προμηθευτή σας για περισσότερες πληροφορίες σχετικά με τα κατάλληλα εξαρτήματα.

Συντήρηση

Το ηλεκτρικό εργαλείο σας DEWALT έχει σχεδιαστεί για μακρόχρονη λειτουργία με ελάχιστη συντήρηση. Για τη συνεχή και ικανοποιητική λειτουργία του χρειάζεται τακτικό καθάρισμα.

**Λίπανση**

Το ηλεκτρικό εργαλείο σας δε χρειάζεται πρόσθετη λίπανση.

**Καθάρισμα**

Διατηρείτε τις οπές εξαερισμού καθαρές και σκουπίζετε τακτικά το εργαλείο με μαλακό ύφασμα.

**Διάθεση εργαλείων και περιβάλλον**

Παραδώστε το εργαλείο σας σε ένα εξουσιοδοτημένο σταθμό συντήρησης. Οι τεχνικοί του θα μεριμνήσουν για την διάθεσή του κατά τρόπο που δεν βλάπτει το περιβάλλον.

• 30 ΗΜΕΡΩΝ ΕΓΓΥΗΣΗ ΙΚΑΝΟΠΟΙΗΤΙΚΗΣ ΑΠΟΔΟΣΗΣ •

Εάν δεν είστε πλήρως ικανοποιημένοι από την απόδοση του εργαλείου σας DEWALT, απλώς επιστρέψτε το εντός 30 ημερών, πλήρες όπως το αγοράσατε, από το εξουσιοδοτημένο Κατάστημα DEWALT, για πλήρη επιστροφή χρημάτων. Πρέπει να προσκομιστεί απόδειξη αγοράς.

• ΕΝΟΣ ΕΤΟΥΣ ΣΥΜΒΟΛΑΙΟ ΓΙΑ ΠΛΗΡΗΣ ΣΕΡΒΙΣ •

Εάν χρειάζεστε συντήρηση ή σέρβις για το εργαλείο σας DEWALT, εντός 12 μηνών από την αγορά, αυτό μπορεί να γίνει δωρεάν σε εξουσιοδοτημένο Κατάστημα Service. Πρέπει να προσκομιστεί απόδειξη αγοράς. Η συντήρηση/service περιλαμβάνει εργασία και ανταλλακτικά για τα ηλεκτρικά εργαλεία DEWALT.

• ΕΝΟΣ ΕΤΟΥΣ ΠΛΗΡΗΣ ΕΓΓΥΗΣΗ •

Εάν το προϊόν σας της DEWALT παρουσιάζει ανωμαλία οφειλόμενη σε ελάττωμα των υλικών ή της κατασκευής εντός 12 μηνών από την ημερομηνία της αγοράς, εγγυώμαστε τη δωρεάν αντικατάσταση όλων των ελαττωματικών μερών, ή κατά την κρίση μας, τη δωρεάν αντικατάσταση ολόκληρης της μονάδας υπό την προϋπόθεση ότι:

- Δεν έχει γίνει κακή μεταχείριση του προϊόντος.
- Δεν έχει επιχειρηθεί επισκευή από μη εξουσιοδοτημένο άτομο.
- Θα προσκομιστεί απόδειξη της ημερομηνίας αγοράς.

Για να εντοπίσετε τον πλησιέστερο εξουσιοδοτημένο Κατάστημα Service, παρακαλείσθε να τηλεφωνήσετε στο πλησιέστερο Κατάστημα Service της εταιρίας μας (βλέπε παρακάτω).

