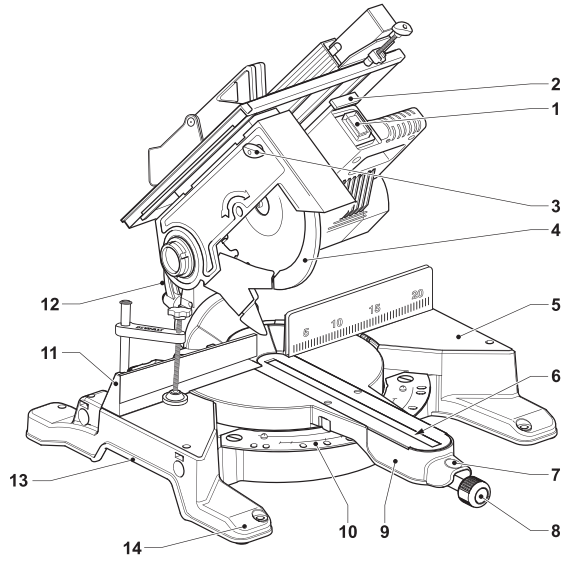


DEWALT®

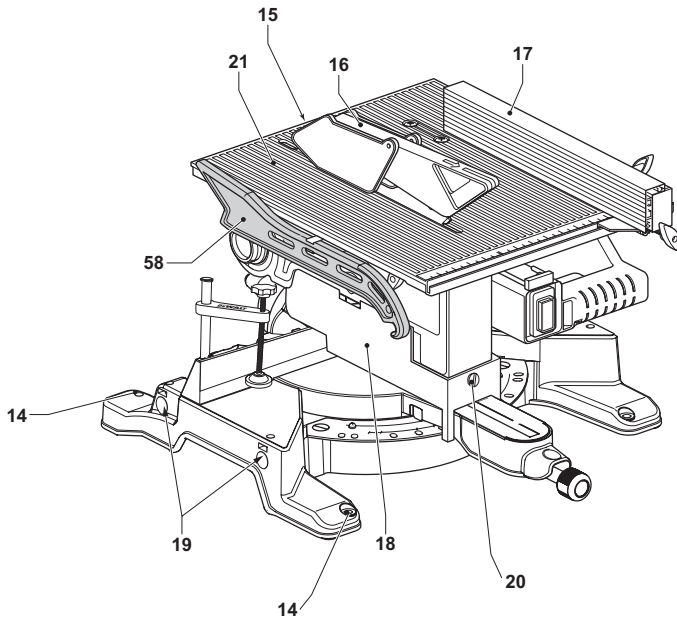
559088-13 H

Fordítás az eredeti kezelési utasítás alapján készült

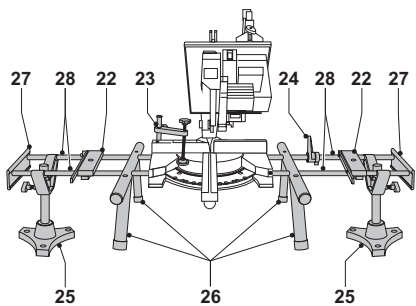
DW711



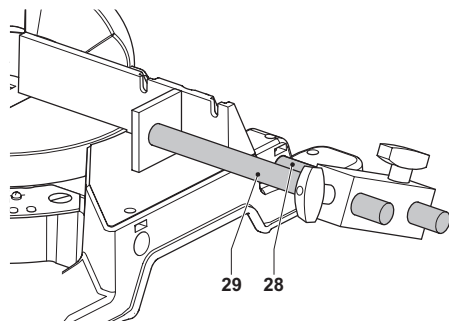
A1



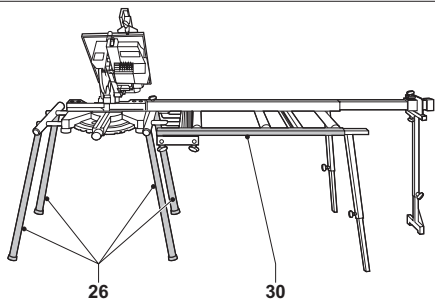
A2



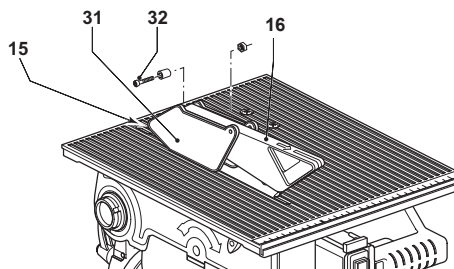
A3



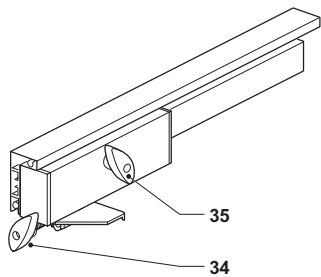
A4



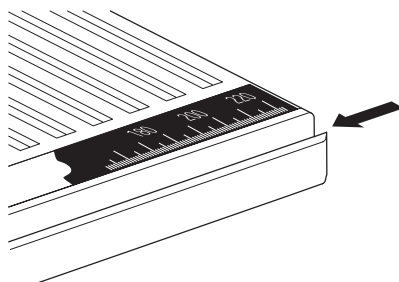
A5



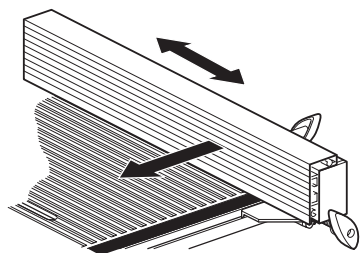
B



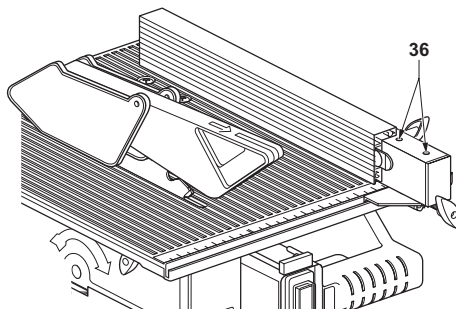
C1



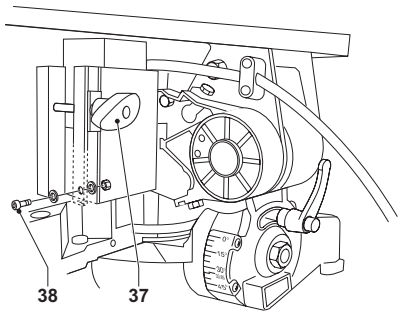
C2



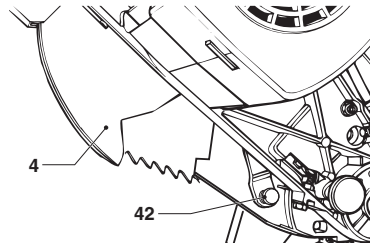
C3



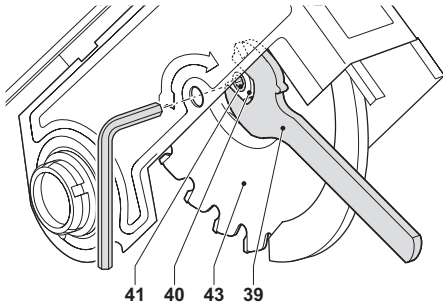
C4



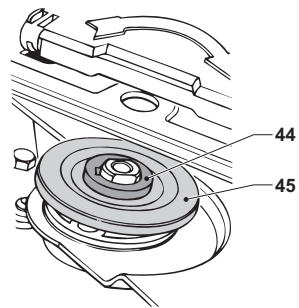
D



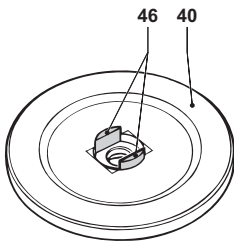
E1



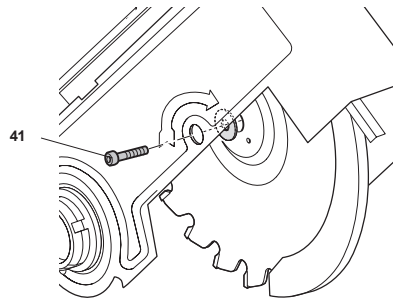
E2



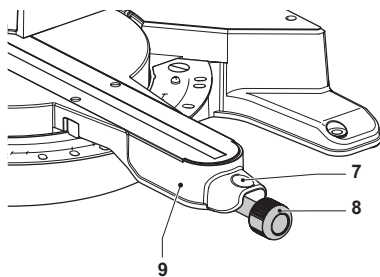
E3



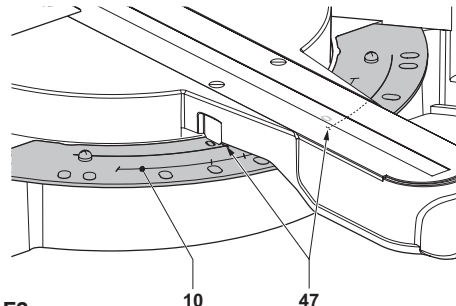
E4



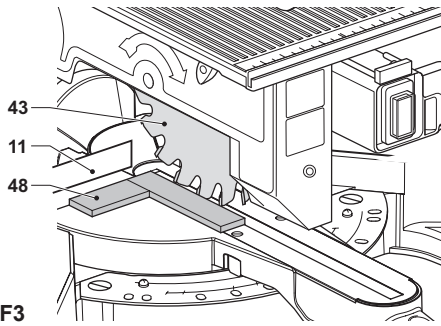
E5



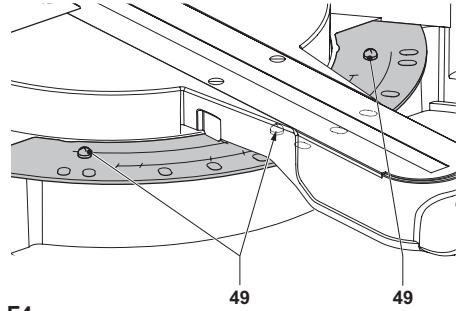
F1



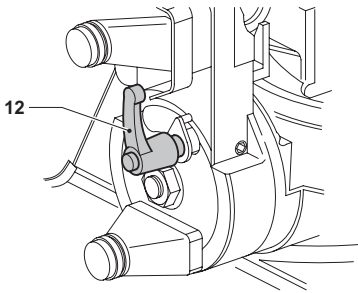
F2



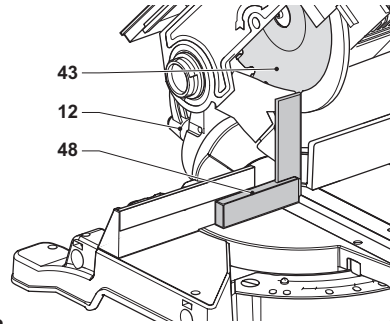
F3



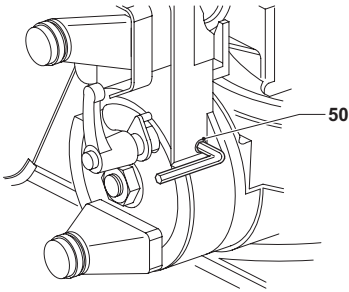
F4



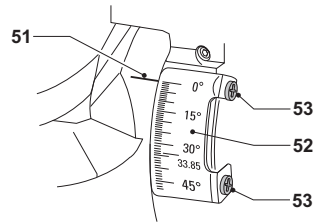
G1



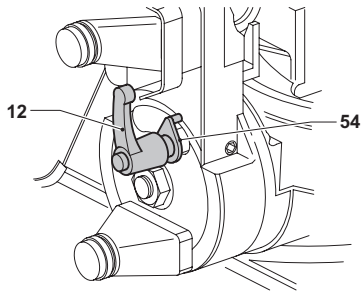
G2



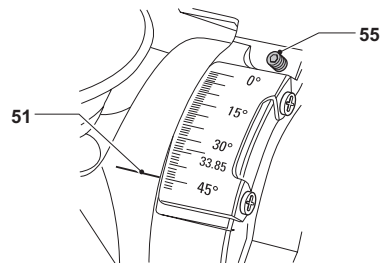
G3



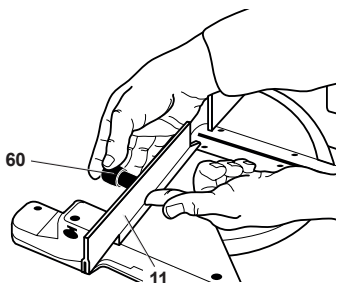
G4



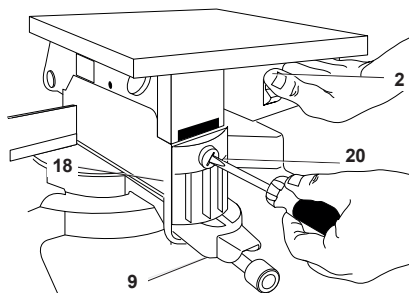
H1



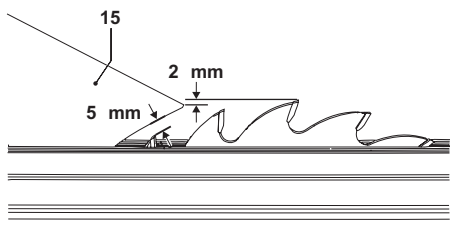
H2



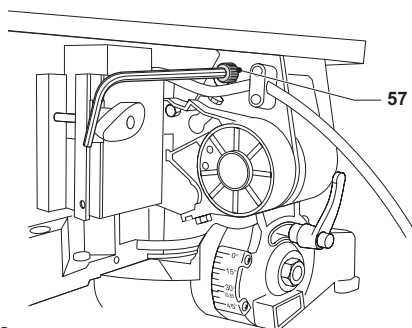
I1



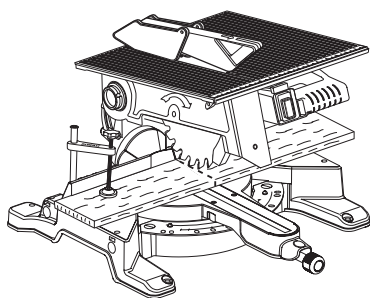
I2



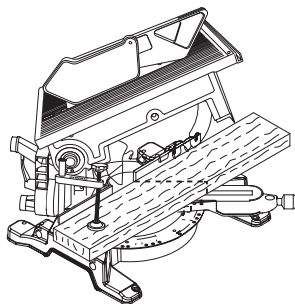
J1



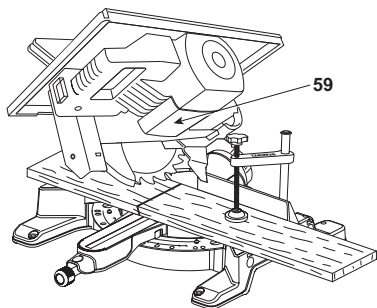
J2



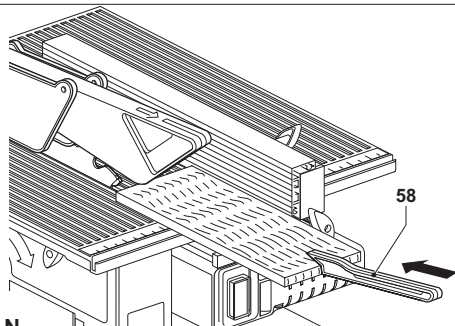
K



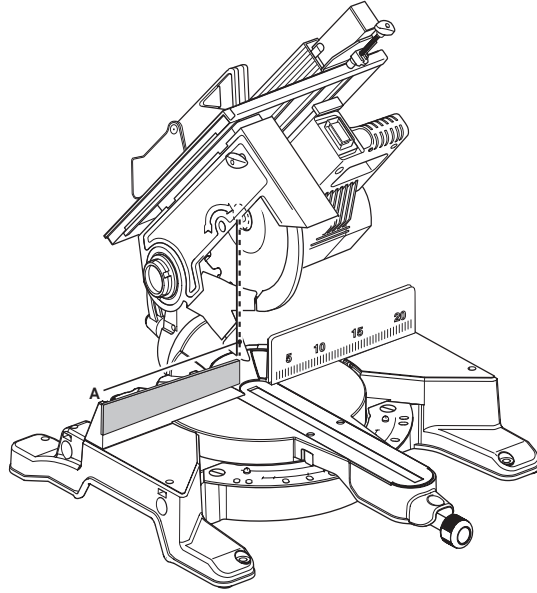
L



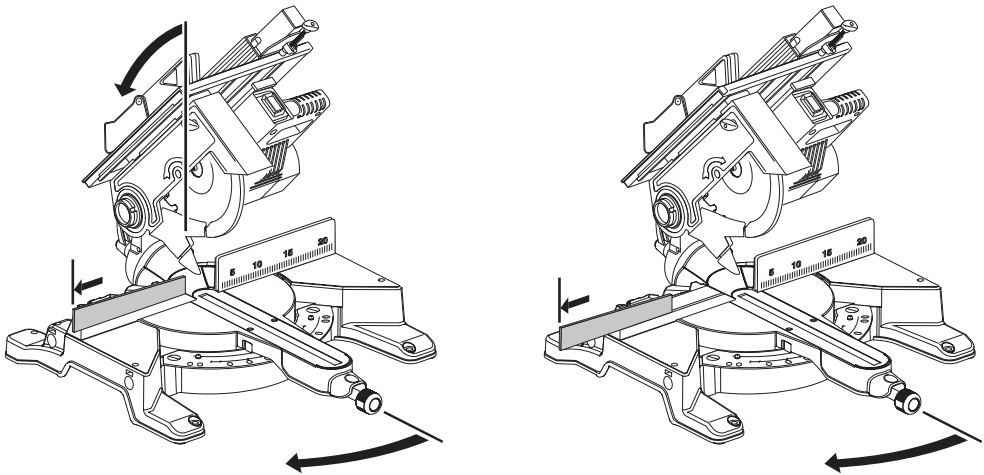
M



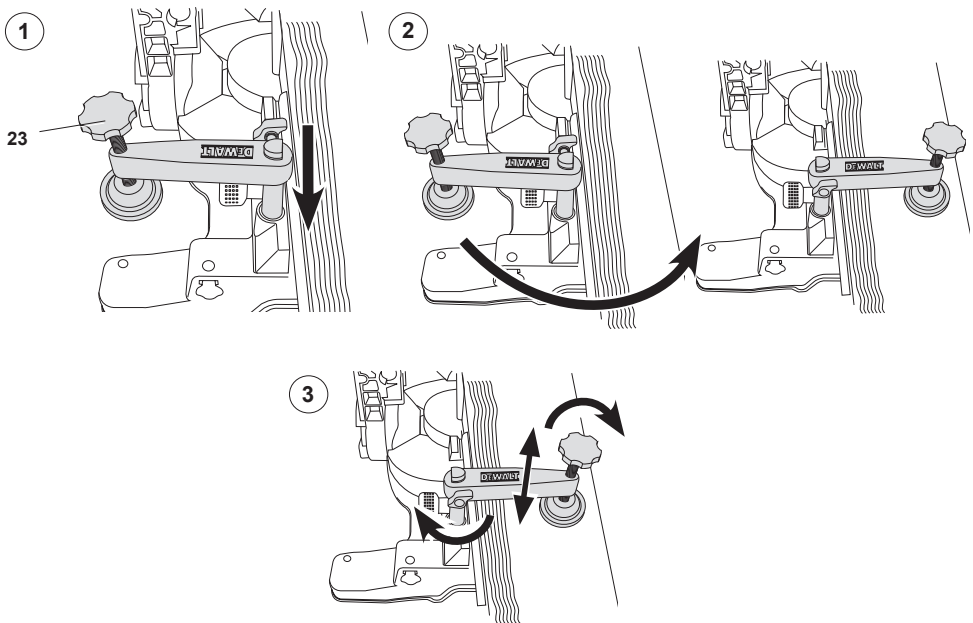
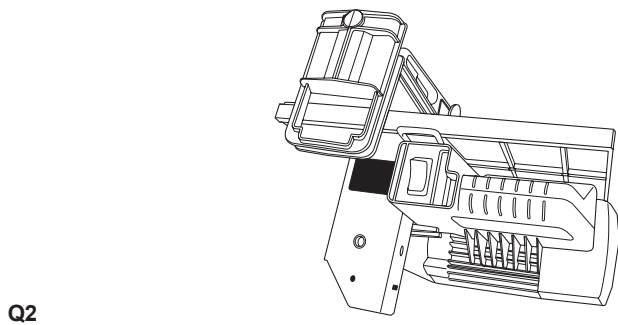
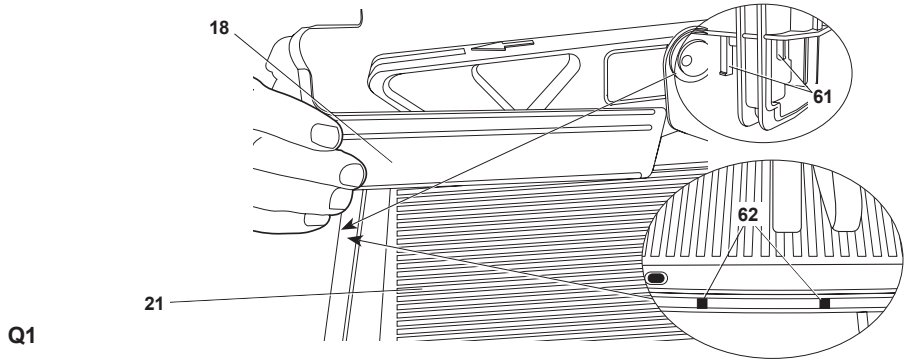
N



O



P



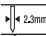
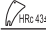


FELSŐASZTALOS KOMBINÁLTFŰRÉS DW711

Szívből gratulálunk!

Köszönjük, hogy DEWALT szerszámot választott. Sokévi tapasztalatunk, valamint az átgondolt termékfejlesztés és innováció teszi a DEWALT termékeket a professzionális felhasználók egyik legmegbízhatóbb partnerévé.

Műszaki adatok

	DW711	DW711-LX
Feszültség	V 230	-
(csak az Egyesült Királyságban és Írországban)	V 230/115	115
Típus	7	7
Felvett teljesítmény	W 1300	1100
Leadott teljesítmény	W 900	800
Fűrészárca max. fordulatszáma	min ⁻¹ 2950	2950
 Fűrészárca átmérője	mm 260	260
 Fűrészárca furata	mm 30	30
Fűrészárca vastagsága	mm 2,0	2,0
 Hasítókések vastagsága	mm 2,3	2,3
 Hasítókések keménysége	HRC 43 ±5	43 ±5
Súly	kg 20	20


VÁGÓKAPACITÁSOK

Gérvágás üzemmód

Gérvágás (max. helyzetek)	bal	50°	50°
	jobb	50°	50°
Ferdevágás (max. helyzetek)	bal	48°	48°
	jobb	0°	0°

90°-nál, max. magasságnál, max. vágásszélesség	mm 134 x 50	134 x 50
45°-os gérvágásnál, max. magasságnál, max. vágásszélesség	mm 94 x 50	94 x 50
45°-os ferdevágásnál, max. magasságnál, max. keresztbevágás	mm 134 x 50	134 x 50
90°-nál, 96 mm-es max. vágási mélységnél, max. szélesség 20 mm, max. levágás 15 mm		

Asztalfűrész üzemmód

 Max. vágásmélység	mm 0-50	0-50
L _{PA} (hangnyomás)	dB(A) 90	90
K _{PA} (hangnyomás toleranciafaktor)	dB(A) 3	3
L _{WA} (hangteljesítmény)	dB(A) 103	103
K _{WA} (hangteljesítmény toleranciafaktor)	dB(A) 3,7	3,7

A súlyozott effektív rezgésgyorsulás összértéke (triax vektorösszeg) az EN 61029 szabvány szerint meghatározva:

Súlyozott effektív rezgésgyorsulás kibocsátási érték a _h	m/s ² 1,9	1,9
Toleranciafaktor K =	m/s ² 1,5	1,5

Az adatlapon megadott súlyozott effektív rezgésgyorsulási értéket az EN 61029 szabvány szerinti méréssel határoztuk meg, így az egyes szerszámok rezgésgyorsulási értékei összehasonlíthatók. Az érték felhasználható a súlyozott effektív rezgésgyorsulásnak való kitettség mértékének előzetes becsléséhez is.



FIGYELMEZTETÉS: A megadott súlyozott effektív rezgésgyorsulási érték a szerszám főbb alkalmazásaira vonatkozik. Ha más alkalmazásokra, más tartozékokkal használják, vagy nincs megfelelően karbantartva, a súlyozott effektív rezgésgyorsulás a megadott értéktől eltérhet. Ilyen esetben a kezelő a munkavégzés teljes időtartama alatt jelentős mértékben megnövekedett súlyozott effektív rezgésgyorsulásnak lehet kitéve.

A súlyozott effektív rezgésgyorsulásnak való kitétség mértékének becslésekor azokat az időtartamokat is figyelembe kell venni, amikor a szerszám ki van kapcsolva, vagy amikor működésben van, de éppen nem végeznek vele munkát. Ilyen esetben a munkavégzés teljes időtartamára számított kitétség mértéke jelentősen csökkenhet.

További biztonsági intézkedéseket is kell hozni, amelyek védik a kezelőt a súlyozott effektív rezgésgyorsulás káros hatásától, például: a szerszám és tartozékainak karbantartása, a kezek melegen tartása, munkaritmus megszervezése.

Biztosítékok:

Európa	
230 V-os szerszámok	10 amperes, hálózati
EK és Írország	
230 V-os szerszámok	13 amperes, a csatlakozódugaszban

TARTSA SZEM ELŐTT: Az eszközt olyan tápellátási rendszerhez terveztük, amelynek maximális rendszerimpedanciája $Z_{max} = 0,30 \Omega$ a felhasználói tápforrás csatlakozó pontjánál (elektromos doboz).

A felhasználónak kell gondoskodnia arról, hogy a szerszámot csak a fenti követelményeknek megfelelő áramforrásra csatlakoztassák. Szükség esetén a felhasználó az áramszolgáltatótól kérhet a fogyasztói lekötési pont rendszerimpedanciájára vonatkozó tájékoztatást.

Definíciók: Biztonságtechnikai irányelvek

Az alábbi definíciók az egyes figyelmeztető szavakhoz társított veszély súlyosságára utalnak. Kérjük, olvassa el a kézikönyvet, és figyeljen ezekre a szimbólumokra.



VESZÉLY: Olyan közvetlen veszélyhelyzetet jelöl, amely **halálos vagy súlyos sérüléshez vezet.**



FIGYELMEZTETÉS: Olyan potenciális veszélyhelyzetet jelöl, amely **halálos vagy súlyos sérüléshez vezethet.**



VIGYÁZAT: Olyan potenciális veszélyhelyzetet jelöl, amely **könnyű vagy közepesen súlyos sérüléshez vezethet.**

MEGJEGYZÉS: Olyan, **személyi sérüléssel nem fenyegető** gyakorlatot jelöl, amely **anyagilag kárt okozhat.**



Áramütés veszélyét jelzi.



Tűzveszélyt jelez.

CE megfelelési nyilatkozat GÉPEKRE VONATKOZÓ IRÁNYELV



DW711

A DEWALT kijelenti, hogy a **Műszaki adatok** című fejezetben ismertetett termékek megfelelnek a következő irányelveknek és szabványoknak: 2006/42/EK, EN 61029-1, EN 61029-2-11.

Ezek a termékek a 2004/108/EK és a 2011/65/EU irányelveknek is megfelelnek. Ha további tájékoztatásra lenne szüksége, lépjen kapcsolatba a DEWALT vállalattal a következőkben

megadott vagy a kézikönyv hátoldalán található elérhetőségeken.

Horst Grossmann
alelnök, Műszaki és Termékfejlesztési Részleg
DEWALT, Richard-Klinger-Straße 11,
D-65510, Idstein, Németország
2011.11.01.

Biztonságtechnikai előírások



FIGYELMEZTETÉS! Tűz, áramütés és személyi sérülés veszélyének csökkentése érdekében **elektromos szerszámok használatakor mindig be kell tartani az alapvető biztonsági előírásokat, amelyek többek között a következők.**

A termék használata előtt figyelmesen olvassa végig, majd őrizze meg ezeket az útmutatásokat.

**ŐRIZZE MEG EZT A KÉZIKÖNYVET
KÉSŐBBI HASZNÁLATRA.**

Általános biztonsági szabályok

1. Tartsa tisztán a munkaterületet.

A rendetlen munkaterület és munkapad sérülések forrása lehet.

2. Vegye tekintetbe a munkaterület környezetét is.

Esőtől védje a szerszámot. Nedves, párás környezetben ne használja. A munkaterület jól világítsa meg (250 - 300 lux). Ne használja a szerszámot tűz- vagy robbanásveszélyes környezetben, például ahol gyúlékony folyadékok vagy gázok vannak jelen.

3. Áramütés ellen védekezzen.

Ügyeljen arra, hogy teste ne érintkezzék földelt felülettel, (például csövezetekkel, radiátorral, tűzhellyel, hűtőszekrényvel). Szélsőséges körülmények közötti használat során (pl. a levegő magas nedvességtartalma esetén, fém forgácsolásakor, stb.) az elektromos biztonságot szigetelő transzformátor vagy Fi-relé használatával fokozhatja.

4. Ne engedjen közel másokat.

Ne engedje, hogy illetéktelen személyek, különösen gyermekek hozzáérjenek

a szerszámhoz vagy a hosszabbító kábelhez, tartsa távol őket a munkaterülettől.

5. Tegy a helyére a szerszámot, amikor nem használja.

A használaton kívüli szerszámot száraz helyen és jól elzárva tárolja, ahol gyermekek nem férhetnek hozzá.

6. Ne erőltesse a szerszámot.

A szerszámmal jobban és biztonságosabban elvégezheti a munkát, hogy ha a teljesítmény kategóriájának megfelelően használja.

7. A megfelelő szerszámot használja.

Ne erőltesse a kisebb szerszámokat, ne használja őket nagyobb igénybevételre tervezett szerszámok helyett. A szerszámokat csak rendeltetészerűen használja, pl. faágak vagy fatörzsek vágásához ne használjon körfűrész.

8. Megfelelő öltözetet viseljen.

Ne hordjon laza ruházatot vagy ékszert, mert ezek beleakadhatnak a mozgó alkatrészekbe. Szabadban való munkavégzéshez csúszásmentes lábbeli viselése ajánlatos. Hosszú hajhoz viseljen hajvédőt.

9. Használjon védőfelszerelést.

Mindig viseljen védőszemüveget. Viseljen arcmaszkot vagy porvédő maszkot, amikor olyan műveletet végez, amely por vagy repülő szilánkok keletkezésével jár. Ha a repülő szilánkok forrók lehetnek, viseljen hőálló kötenyt is. Mindig viseljen hallásvédőt. Mindig viseljen védősisakot.

10. Használjon poreszívó berendezést.

Ha a készüléken megtalálható a poreszívási lehetőség, vagy a porzsák, úgy ügyeljen arra, hogy megfelelően csatlakoztassa és használja ezeket munka közben.

11. Gondosan bánjon a hálózati kábellel.

Kérjük, ne a kábelnél fogva húzza ki a csatlakozódugót a konnektorból. Tartsa távol a kábelt éles szélektől, védje olajtól és hőtől. Soha ne a kábelnél fogva vigye a gépet.

12. Biztonságos munkavégzés.

A munkadarab rögzítéséhez lehetőleg használjon leszorítót vagy satut. Biztonságosabb, mintha a kezében tartaná a munkadarabot, mivel így mindkét kezével a szerszámot kezelheti.

13. Ne nyúljon ki túl messzire.

Kerülje a rendellenes testtartást,

és egyensúlyát soha ne veszítse el munkavégzés közben.

14. Gondosan tartsa karban a szerszámot.

A jobb és biztonságosabb munka érdekében tartsa a vágószerszámokat mindig élesen és tisztán. Kenésnél és tartozékok cseréjénél kövesse az útmutatásokat. Rendszeresen vizsgálja át a szerszámot, és ha sérült, márkaszervizzel javíttassa meg. A fogantyúkat és kapcsolókat tartsa szárazon és tisztán, olajtól és zsírtól mentesen.

15. Áramtalanítsa a szerszámokat.

Használaton kívül, szervizelés előtt, illetve tartozékok (pl. fűrészártárcsa, szerszámszár, vágótartozék) cseréjénél áramtalanítsa a szerszámot.

16. Ne hagyjon szerelőkulcsot a gépen.

Váljon szokásává annak ellenőrzése, hogy eltávolította-e a szerelőkulcsokat a gépről, mielőtt dolgozni kezd vele.

17. Akadályozza meg a szerszám véletlen beindulását.

Ne tartsa ujját a kapcsolón, amikor a szerszámot a kezében hordozza. Ellenőrizze, hogy a szerszám kapcsolója kikapcsolt állásban van-e, mielőtt a szerszámot áram alá helyezi.

18. Kültéri hosszabbító kábel használata.

Használat előtt vizsgálja át a hosszabbító kábelt, és ha sérült, cserélje ki. Szabadban végzett munkához csak kültéri használatra készült és ennek megfelelő jelzéssel ellátott hosszabbító kábelt használjon.

19. Ne veszítse el éberségét.

Figyeljen a munkájára. Használja a józan esztét. Ne dolgozzon a szerszámmal, ha fáradt, ha gyögyyszeres vagy alkoholos befolyásoltság alatt áll.

20. Ellenőrizze, nincsenek-e sérült részek a szerszámon.

Használat előtt gondosan ellenőrizze a szerszámot és a tápkábelt, hogy megfelelően működnek-e, és rendeltetészerű használatra alkalmasak-e. Vizsgálja meg, hogy a mozgó részek megfelelően működnek-e, nincsenek-e akadályoztatva. Ellenőrizze a részegységeket, esetleges töréseiket és minden olyan rendellenességet, amely befolyásolhatja a szerszám használatát. A sérült védőburkolatot vagy más alkatrészt márkaszervizzel meg kell javíttatni vagy ki kell cseréltetni, ha ez a kezelési útmutató

másképpen nem rendelkezik. A hibás kapcsolót márkaszervizzel cseréltesse ki. Ne használja a szerszámot, ha a kapcsoló nem működőképes. Soha ne próbálja saját kezűleg javítani.



FIGYELMEZTETÉS! A kézikönyvben nem ajánlott tartozék vagy szerelék használata, illetve itt fel nem sorolt művelet végzése személyi sérülés veszélyével járhat.

21. Képzett szakemberrel javíttassa a szerszámot.

Ez az elektromos szerszám megfelel a vonatkozó biztonsági előírásoknak. Javítást csak szakszerviz végezhet, és csak eredeti gyári alkatrészeket szabad felhasználni mert ellenkező esetben a szerszám felhasználója komoly veszélynek van kitéve.

További biztonsági előírások felsőasztalos kombináltfűrészhez

- Soha ne használja a fűrész a helyükre szerelt védőburkolatok nélkül; üzemmód váltása után erre különösen ügyeljen. Gondoskodjon arról, hogy a védőburkolatok megfelelően karbantartva és megfelelően üzemképes állapotban legyenek.
- Munkakezdés előtt a gépet egyenes, megfelelően stabil felületre helyezze, és ügyeljen arra, hogy a védőburkolatok helyesen legyenek felszerelve.
- Soha ne vágjon könnyűfém-ötvezetet. Ez a gép nem ilyen munkához készült.
- Csiszoló- vagy gyémánt korongot ne használjon.
- Soha ne használjon sérült vagy deformált fűrészláncát.
- Ne használjon nagy fordulatszámú acél (HSS) fűrészláncát;
- Fűrészláncák és durva felületű anyagok kezelése közben mindig viseljen alkalmas védőkesztyűt. Ajánlás: A fűrészláncákat lehetőleg a tokjukban kell szállítani és tárolni.
- Baleset vagy géphiba esetén azonnal kapcsolja ki a gépet, és húzza ki a dugaszát a konnektorból. Jelentse a hibát és helyezzen megfelelő jelzést a hibás gépre, hogy senki ne használja.
- Ha a fűrészlánc vágás közben a rendellenes előtoló erő miatt beszorul, kapcsolja ki és áramtalanítsa a gépet.
- Távolítsa el a munkadarabot, és ellenőrizze, hogy a fűrészlánc szabadon forog-e. Kapcsolja be újból a gépet, és kezdjen új vágást kisebb előtoló erővel.
- Ügyeljen arra, hogy a vágási vonaltól mindig vagy balra vagy jobbra álljon.
- Mindig gondoskodjon megfelelő általános vagy helyi megvilágításról.
- Kapcsolja ki a gépet, amikor felügyelet nélkül hagyja.
- Gondoskodjék arról, hogy a kezelő megfelelően be legyen tanítva a gép használatára és beállítására.
- Csatlakoztassa a fűrész porszivó berendezéséhez, amikor fát fűrészel. Mindig vegye figyelembe a porképződés mértékét befolyásoló tényezőket, pl.:
 - a megmunkálandó anyag típusa (a faforgácslap jobban porzik a fánál);
 - a fűrészlap helyes beállítása.
 - biztosítsa, hogy az elszívórendszer elemei megfelelően legyenek beállítva.
 - a porszivó levegőszállítási sebessége nem lehet kisebb 20 m/s-nál.
- Ez a gép az I. érintésvédelmi osztályba tartozik, ezért földelt csatlakozó aljzat szükséges hozzá.
- Ne erőltesse a szerszámot. Jobban és biztonságosabban végzi el a munkát, ha a szerszámot a számára megengedett fordulatszámom működteti.
- A megfelelő szerszámot használja. A szerszám rendeltetésszerű használatát ebben a kézikönyvben ismertetjük. Ne erőltesse a kisebb szerszámokat vagy tartozékokat, ne használja őket nagyobb igénybevételekre tervezett szerszámot igénylő munkákhoz. Ne használja a szerszámot rendeltetésétől eltérő célokra.
- Tartsa élesen a fűrészláncát.
- A tárcsa maximális megengedett fordulatszáma egyenlő vagy magasabb legyen, mint a szerszám adattábláján feltüntetett üresjárati fordulatszám.
- Ne használjon távtartót vagy tengelygyűrűt a fűrészláncának a hajtótengelyre való illesztéséhez.
- Csak fa és műanyag vágására használja a gépet.
- A padlófelületet mindig hulladékanyagoktól és levágott darabkáktól mentesen tartsa.

- Saját biztonsága érdekében a gépet mindig 6 mm átmérőjű, és 80 mm hosszú csavarokkal rögzítse a munkapadhoz.

További biztonsági előírások asztalfűrész módhoz

- Soha ne vágjon, amíg a hasítókécs és/ vagy a felső védőburkolat nincs helyesen felszerelve és beállítva.



FIGYELMEZTETÉS! A gépet úgy terveztük, hogy addig ne legyen asztalfűrészként használható, amíg az U alakú védőburkolat (18) nincs rászelve (12 ábra).

- Mindig használja a tolórudat. Soha ne vágjon 30 mm-nél kisebb munkadarabot.
- A géppel legfeljebb az alábbi méretű munkadarabokat lehet külön megtámasztás nélkül is fűrészelni:
 - Magasság 50 mm, szélesség 400 mm, hosszúság 500 mm.
 - Az ennél nagyobb munkadarabokat egy alkalmas kiegészítő asztallal kell alátámasztani.
- Mindig pontosan állítsa be a csúszó párhuzamvezetőt, hogy ne érintkezzen az alsó védőburkolattal.
- A hasítókécs nem lehet vastagabb a fűrész tárcsával készített vágat szélességénél, és nem lehet vékonyabb a fűrész tárcsánál.
- Gondoskodjon arról, hogy az asztal biztonságosan rögzítve legyen a kiválasztott magasságnál.
- A tolórudat (58) mindig a helyén tartsa, amikor nem használja (A2 ábra).
- Cserélje ki az asztalbetétet, ha már megkopott.
- Réselesre, éltompításra vagy hornyolásra tilos használni.
- A fűrész szállításánál ügyeljen arra, hogy a fűrész tárcsa felső részét takarja a védőburkolat, vagy a fűrész tárcsa a legalsó helyzetébe legyen állítva.
- Mozgatásra és szállításra ne használja a védőburkolatot.
- A hasítókécs állításakor ne távolítsa el a fűrészasztalt.
- Győződjön meg róla, hogy a fűrészfej karja biztonságosan rögzítve van asztalfűrész üzemmódban. Csak akkor használja a gépet,

amikor a fűrészasztal vízszintes helyzetben van.

Gérvágás üzemmód

- Biztosítsa, hogy a fűrész tárcsa felső része gérvágás üzemmódban teljesen takarva legyen. Amikor a gépet gérvágás módban üzemelteti, soha ne távolítsa el a felső védőburkolatot.
- Soha ne vágjon 150 mm-nél rövidebb munkadarabot.
- A géppel legfeljebb az alábbi méretű munkadarabokat lehet külön megtámasztás nélkül is fűrészelni:
 - 40 mm magas, 140 mm széles és 400 mm hosszú munkadarabok
 - Az ennél hosszabb munkadarabokat egy alkalmas kiegészítő asztallal alá kell támasztani.
- A munkadarabot mindig biztonságosan rögzítse a fűrészasztalhoz.
- Ha függőleges egyenes keresztbevágást végez, pontosan állítsa be a párhuzamvezetőt, hogy max. 5 mm távolság legyen a fűrész tárcsa és a párhuzamvezető között (O ábra).
- Gér- ferde- vagy kombinált vágás esetén a párhuzamvezetőt úgy állítsa be, hogy az alkalmazáshoz megfelelő hézag biztosítva legyen (P ábra).
- Győződjön meg arról, hogy ferdevágáskor a kar biztonságosan rögzítve van.
- Biztosítsa, hogy a fűrész tárcsa felső része gérvágás üzemmódban teljesen takarva legyen.
- Addig ne távolítsa el a vágási területről a levágott darabokat vagy mást, amíg a gép jár, és a fűrészfej nem a nyugalmi helyzetében van.

Maradványkockázatok

A következő kockázatok minden fűrész használatával együtt járnak:

- A forgó részek érintésétől származó sérülések.

Bizonyos maradványkockázatok a vonatkozó biztonsági előírások betartása és védőeszközök használata ellenére sem kerülhetők el.

Ezek a következők:

- halláskárosodás.

A gép zaját a következő tényezők befolyásolják:

- ~ a vágandó anyag fajtája;
- ~ a fűrészártcsa típusa;
- ~ az előtoló erő;
- a forgó fűrészártcsa fedetlen részei miatti balesetveszély;
- a fűrészártcsa cseréjekor fennálló sérülésveszély;
- az ujjak becsípődésének veszélye a védőelemek kinyitásakor;
- a fűrészpor belégzése miatti egészségi veszély, különös tekintettel a tölgy, bükk és MDF anyagok vágásánál.

A pornak való kitétség mértékét a következő tényezők befolyásolják:

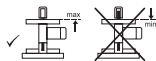
- kopott fűrészártcsa;
- 20 m/s-nál kisebb kapacitású porszivó;
- nem pontosan irányított munkadarab;
- elégtelen porszivás meg nem tisztított szűrők miatt.

A szerszámon lévő jelölések

A szerszámon a következő piktogramok láthatók:



Használat előtt olvassa el a kezelési útmutatót.



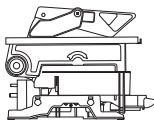
Amikor a gépet gérfűrész üzemmódban használja, gondoskodjon arról, hogy a fűrészártcsa felső részét teljes mértékben takarja a felső védőburkolat. Csak akkor használja a gépet, amikor a fűrészasztal a legmagasabb helyzetben van.



Amikor a gépet asztalifűrész üzemmódban használja, ellenőrizze, hogy fel van-e szerelve a felső és az alsó védőburkolat. Csak akkor használja a gépet, amikor a fűrészasztal vízszintes helyzetben van.



Fogási pont.



SOHA ne használja a gépet asztalifűrész módban, amikor a felső védőburkolat és a fix alsó védőburkolat nincs rászelve.

DÁTUMKÓD HELYE (M ÁBRA)

A gyártás évét is tartalmazó dátumkód (59) a készülékházba van nyomtatva.

Példa:

2012 XX XX
Gyártás éve

A csomag tartalma

A csomag a következőket tartalmazza:

- 1 Összeszerelt felsőasztalos kombináltfűrész
- 1 Párhuzamvezető hasításhoz
- 1 Védőburkolat asztalifűrész módhoz
- 1 Alsó védőburkolat asztalifűrész módhoz
- 1 Tolórúd
- 1 Hatszögű kulcs, 4/6 mm
- 1 Hatszögű kulcs, 5 mm
- 1 Kőrmökulcs
- 1 Porszivó adapter a felső védőburkolathoz
- 1 Munkadarab leszorító
- 1 Kezelési útmutató

- Ellenőrizze a szerszámot, részeit és tartozékait, nem sérültek-e meg szállítás közben.
- A termék használata előtt szánjon időt ennek a használati útmutatónak az alapos áttanulmányozására és elsajátítására.

Leírás (A1–A5 ábra)



FIGYELMEZTETÉS: Az elektromos szerszámon vagy annak részein soha ne végezzen átalakítást. Azzal anyagi kárt vagy személyi sérülést okozhat.

A1

- 1 Üzemi kapcsoló
- 2 Fejretez kioldókarja
- 3 Kiegészítő fűrészasztal rögzítőgombja
- 4 Mozgatható alsó fűrészártcsa-védőburkolat
- 5 Fix asztal
- 6 Fűrészártcsa nyílása
- 7 Gérkar
- 8 Gérretez

- 9 Forgóasztal/gérvágó kar
- 10 Gérskála
- 11 Párhuzamvezető
- 12 Szögretesz fogantyúja
- 13 Bemélyedések a kéznek
- 14 Szerelőfuratok

A2

- 15 Hasítókés
- 16 Felső védőburkolat
- 17 Párhuzamvezető
- 18 Fix alsó védőburkolat (asztalifűrész módban való használathoz)
- 19 Tartozékhoz szerelőfuratok
- 20 Fejretesz csavarja
- 21 Fűrészasztal

KÜLÖN KAPHATÓ TARTOZÉKOK

A3

- 22 Munkadarab megtámasztó lemez
- 23 Munkadarab leszorító
- 24 Forgatható támaszték
- 25 Állítható állvány, 760 mm (max. magasság)
- 26 Láb állvány
- 27 Asztal zárólapja
- 28 Megtámasztó vezetősínek

A4

- 29 Hosszútköző rövid munkadarabokhoz (a vezetősínekkel való használathoz [28])

A5

- 26 Láb állvány
- 30 Görgőasztal

RENDELTETÉSSZERŰ HASZNÁLAT

Az Ön DW711 típusú felsőasztalos kombinált fűrészét fa, faipari termékek és műanyagok professzionális vágásához fejlesztettük ki, 260 mm névleges nagyságú, karbidhegyű fűrész tárcsával való használatra.

NE használja nedves környezetben, illetve gyúlékony folyadékok vagy gázok jelenlétében.

Ezek a felsőasztalos kombinált fűrészek professzionális elektromos szerszámok.

NE engedje, hogy gyermekek hozzáférjenek a szerszámhoz. Ha kevésbé gyakorlott személy használja, biztosítson számára felügyeletet.



FIGYELMEZTETÉS: Ne használja a gépet a rendeltetésétől eltérő célokra.

- Ezt a terméket nem használhatják olyan személyek (a gyermekeket is beleértve), akik nincsenek fizikai, érzékelési vagy mentális képességeik teljes birtokában, vagy nincs meg a szükséges tapasztalatuk és tudásuk vagy képzettségük, kivéve, ha a biztonságukért felelős személy felügyeletet biztosít számukra. Gyermekeket soha ne hagyjon felügyelet nélkül a termék közelében.

Elektromos biztonság

A villanymotort csak egy bizonyos feszültségre terveztük. Mindig ellenőrizze, hogy a hálózati feszültség megfelel-e a szerszám adattábláján feltüntetett feszültségnek.

A gép az I. érintésvédelmi osztályba tartozik, ezért földelt csatlakozó aljzat szükséges hozzá.

Ha a tápkábelt cserélni kell, csak márkaszerviz vagy képzett villanyszerelő cserélheti.

Hálózati csatlakozódugasz cseréje (csak az Egyesült Királyságban és Írországban)

Ha új tápcsatlakozó dugaszra van szüksége:

- A régi dugaszt biztonságos módon semmisítse meg.
- A barna vezetékét kösse a csatlakozódugasz fázis csatlakozójához.
- A kék vezetékét a nulla csatlakozóhoz kösse.
- A sárga/zöld vezetékét a földelő csatlakozóhoz kösse.

Kövesse a minőségi dugaszokhoz mellékelt szerelési útmutatót. Ajánlott biztosíték: 13 A.



FIGYELMEZTETÉS! A 115V-os szerszámokat egy hibamentesen szigetelő transzformátor előkapcsolásán keresztül kell használni, amely a primer és a szekunder tekercs között egy extra földeléssel is el van látva.

Hosszabbító kábel használata

Ha hosszabbító kábelt kell használnia, az adott szerszám teljesítményfelvételének megfelelő, jóváhagyott hosszabbítót vegyen igénybe (lásd a műszaki adatoknál). A vezető minimális keresztmetszete 1,5 mm², maximális hossza 30 m lehet.

Amennyiben kábeldobot használ, mindig teljes hosszában csévélje le a kábelt.

Összeszerelés és beállítás



FIGYELMEZTETÉS:

A sérülésveszély csökkentése érdekében kapcsolja ki és áramtalanítsa a gépet, mielőtt tartozékot fel- vagy leszerel, beállítást változtat, illetve javítást végez rajta. A szerszám véletlen beindulása sérülést okozhat.

MUNKAPADRA SZERELÉS (A1 ÁBRA)

- A szerszámnak mind a négy lábára furatokat (14) készítettünk, hogy könnyen a munkapadra szerelhető legyen. 6 mm átmérőjű és 80 mm hosszú csavar használatát javasoljuk. Mindig stabilan szerelje fel a fűrészt, hogy ne mozdulhasson el. A könnyebb hordozhatóság kedvéért a szerszámot egy 19 mm-es vagy vastagabb rétegelt lemezre is szerelheti, amelyet azután a munkadarab támasztékához rögzíthet, vagy átviheti másik munkaterületre, ahol újból rögzíti.
- Ha a fűrészt rétegelt lemezre szereli, ügyeljen, hogy a rögzítőcsavarok ne álljanak ki a lemez alján. A lemeznek szintben kell feküdnie a támasztékon. Ha a fűrészt rögzíti bármely munkafelületen, akkor csak azokra a lábakra rögzítse, amelyeken csavarfuratok találhatóak. Ha más ponton rögzíti, azzal akadályozza a fűrészt normál működését.
- A beszorulás és a pontatlanság megelőzése érdekében ellenőrizze, hogy a felszereléshez kiválasztott felület nincs-e megvetemedve vagy nem egyenletes-e. Ha a fűrészt billeg a felületen, helyezzen vékony anyagdarabot a fűrészt egyik lába alá, hogy az szilárdan álljon.

A FELSŐ VÉDŐBURKOLAT FELSZERELÉSE (B ÁBRA)

1. Rögzítse a védőburkolatot (16) a hasítókészhez (15) a csavarral (32), hüvellyel és anyával.
2. A hasítókésen és a védőburkolaton keresztül tegye be a hüvelyt. Csúsztassa át a csavart (32) a hüvelyen, és anyával rögzítse. Húzza meg erősen. Ügyeljen arra, hogy a védőburkolaton a fűlek (31) az ábrán mutatott módon helyezkedjenek el.

A PÁRHUZAMVEZETŐ FELSZERELÉSE ÉS BEÁLLÍTÁSA (C1–C4 ÁBRA)

A hasítási párhuzamvezető egy fix és egy csúszo párhuzamvezetőből áll.

1. Lazítsa meg a párhuzamvezető támaszték rögzítógombját (34), amelyek a leszorító lemezt tartja (C1 ábra).
2. Csúsztassa rá a párhuzamvezetőt az asztal elejére; az U alakú nyílást használja vezetőnek (C2, C3 ábra).
3. Csúsztassa a párhuzamvezetőt a fűrésztárcsa felé, és húzza meg a rögzítógombot.
4. Ellenőrizze, hogy a párhuzamvezető párhuzamos-e a fűrésztárcsával.
5. Ha igazítás szükséges, a következő módon végezze:
6. Lazítsa meg a csúszo párhuzamvezető rögzítógombját (35) (C1 ábra), majd csúsztassa a párhuzamvezetőt hátrafelé, hogy a két furat (36) (C4 ábra) a párhuzamvezető felső részében teljesen látható legyen.
7. A kis hatszögű kulccsal lazítsa meg a két hatszögű csavart, amelyek a párhuzamvezetőt a támasztékához rögzítik. A párhuzamvezető felső részén lévő két furaton keresztül lehet hozzáférni.
8. Állítsa a párhuzamvezetőt a fűrésztárcsával párhuzamos helyzetbe úgy, hogy leellenőrizi a fűrésztárcsa elején és hátulján a vezető és fűrésztárcsa közötti távolságot.
9. Amint elvégezte a beállítást, húzza meg újra a hatszögű csavarokat, majd újból ellenőrizze, hogy a vezető párhuzamos-e a fűrésztárcsával.

A FŰRÉSZASZTAL BEÁLLÍTÁSA (A2, B, D ÁBRA)

Az asztal (21) kézzel fel- és lefelé csúsztatható, és két rögzítógomb tartja a kívánt magasságban.

1. Lazítsa meg az asztalt rögzítő gombokat, a főgombot (37) (D ábra) és a kiegészítő gombot (3) (A1 ábra) is, de egyiket se vegye le.
2. Állítsa be az asztalt a szükséges magasságra.
3. Húzza meg az asztal rögzítógombjait (A1, D ábra).

A FŰRÉSZASZTAL ELTÁVOLÍTÁSA (A1, B, D ÁBRA)

Az asztal eltávolítható, hogy hozzá lehessen férni a fűrésztárcsához.

1. Vegye le a fűrészártárcsa felső védőburkolatát (16) (B ábra).
2. Lazítsa meg az asztalt rögzítő gombokat, a főgombot (37) (D ábra) és a kiegészítő gombot (3) (A1 ábra) is, de egyiket se vegye le.
3. A hatszögű kulccsal csavarja ki a csavart (38) az asztal hátsó oszlopából (D ábra). A csavar másik végéről vegye le az anyát és az alátétet.
4. Távolítsa el az asztalt.
5. Az asztal visszaszereléséhez ugyanezeket a lépéseket fordított sorrendben hajtsa végre.

A FÜRÉSZÁRTÁRCSA FELSZERELÉSE (E1–E5 ÁBRA)



FIGYELMEZTETÉS: Az új fűrészártárcsa fogai nagyon élesek, ezért veszélyesek lehetnek.

Új fűrészártárcsa felszereléséhez az asztalt és a vágófejet is a legmagasabb helyzetbe kell állítani.

1. A kioldógombot (42) benyomva és az alsó védőburkolatot hátracsúsztatva húzza ki az alsó védőburkolatot (4). Hagyja a védőburkolatot kihúzva.
2. A csavarkulccsal (39) illessze a két furatot a külső karima (40) külsejére (E2 ábra).
3. A 6 mm-es hatszögű kulccsal az óramutató járásának irányába forgatva lazítsa meg a fűrészártárcsa csavarját (41). Vegye le a fűrészártárcsa csavarját és a külső karimát.
4. Vegye le a fűrészártárcsát (43).
5. Tegye fel az új fűrészártárcsát a belső karima (45) vállrészére (44) (E3 ábra). Ügyeljen arra, hogy a fűrészártárcsa alsó szélén a fogak a párhuzamvezető felé (a kezelőtől távolodó irányba) nézzenek.
6. Tegye vissza a külső karimát, ügyelve arra, hogy a pecek (46) (E4 ábra) pontosan beakadjanak a helyükre a tengely mindegyik oldalán.
7. Az óramutató járásával ellentétes irányban forgatva húzza meg a fűrészártárcsa csavarját (41).
8. Mozdítsa az alsó védőburkolatot lefelé.
9. Az új fűrészártárcsa felszerelése után mozgassa meg teljesen a fűrészfejet annak ellenőrzése végett, hogy az alsó védőburkolat záródik-e nyugalmi helyzetében.



FIGYELMEZTETÉS: A fűrészártárcsát a jelen fejezetben leírt módon **KELL** cserélni. **CSAK** a Műszaki adatok

cím alatt felsorolt fűrészártárcsát használjon. A DT4375 típust javasoljuk. SOHA ne szereljen fel más fűrészártárcsát.

A FÜRÉSZÁRTÁRCSA BEÁLLÍTÁSA (E2 ÁBRA)

Ha a fűrészártárcsa az indításkor és leálláskor kileng, a következő módon állítsa be:

1. Lazítsa meg a hajtótengely (40) csavarját, és forgassa el a fűrészártárcsát (43) egy negyedfordulattal.
2. Húzza meg újra a csavart, és ellenőrizze, továbbra is kileng-e a tárcsa.
3. Ezeket a műveleteket addig ismételje, amíg a kilengés meg nem szűnik.

A FIX ALSÓ VÉDŐBURKOLAT FEL- ÉS LESZERELÉSE (I1, I2 ÁBRA)

Asztalfűrész módban mindig használni kell a fix alsó védőburkolatot (18) (I2 ábra).

1. Állítsa a fűrészfejet függőleges helyzetbe.
2. Lazítsa meg a párhuzamvezető (11) bal oldalán lévő rögzítőgombot (60), majd állítsa a párhuzamvezetőt új helyzetbe, amint az ábrán látható (I1 ábra).
3. Csúsztassa a védőburkolatot (18) a forgóasztal/gérvágó kar (9) fölé, amíg a fejretesz csavarjának menetei a fej menetes hüvelyéhez nem igazodnak (I2 ábra).
4. Nyomja meg a fejretesz kioldókarját (2), majd nyomja lefelé a fejet, miközben meghúzza a fejretesz csavarját (20).
5. A védőburkolat leszerelésénél a ugyanezeket a műveleteket fordított sorrendben hajtsa végre.

A FIX ALSÓ VÉDŐBURKOLAT TÁROLÁSA (Q1, Q2 ÁBRA)

Gérfűrész módban a fix alsó védőburkolatot (18) tárolhatja az asztalon (21).

1. A fix alsó védőburkolatot úgy távolíthatja el, ahogyan **A FIX ALSÓ védőburkolat fel- és leszerelése** cím alatt ismertettük.
2. Nyomja a fix alsó védőburkolatot (18), és a tárolólábakat (61) illessze be az asztal (21) első részén található nyílásokba (62).
3. Addig nyomja a fix alsó védőburkolatot, amíg a tárolólábak (61) rá nem pattannak az asztalra. A Q2 ábrán látható a fix alsó védőburkolat tárolási helyzetben.
4. A védőburkolat eltávolításához nyomja a fix alsó védőburkolatot, és emelje le az asztalról.

A FŰRÉSZLAP ELLENŐRZÉSE ÉS A PÁRHUZAMVEZETŐHöz IGAZÍTÁSA (F1–F4 ÁBRA)

1. Lazítsa meg a gérreteszt (8).
2. Tegye a hüvelykujját a gérrarra (7), és nyomja le a gérreteszt (8) a gérvágó kar (9) kioldásához (F1 ábra).
3. Addig billegtesse a gérvágó kart, amíg a retesz segítségével be nem áll a 0°-os gérvágó helyzetbe.
4. Ellenőrizze, hogy a két 0°-os jelölés (47) a gérskálán (10) éppen látható-e (F2 ábra).
5. Helyezzen derékszögű vonalzót (48) a párhuzamvezető (11) bal oldalához és a fűrész tárcsához (43) (F3. ábra).



FIGYELMEZTETÉS: A fűrészfogak hegye ne érjen hozzá a derékszögű vonalzóhoz.

Ha igazítás szükséges, a következő módon végezze:

1. Lazítsa meg a csavarokat (49), és mozgassa a skála/gérvágó kar szerelvényt balra vagy jobbra, hogy a fűrész tárcsa a párhuzamvezetővel 90°-os szöveget zárjon be (F4 ábra).
2. Húzza meg újra a csavarokat (49).

A FŰRÉSZTÁRCSA ELLENŐRZÉSE ÉS ASZTALLAPHOZ IGAZÍTÁSA (G1–G4 ÁBRA)

1. Lazítsa meg a szögretesz fogantyúját (12) (G1 ábra).
2. Nyomja jobbra a fűrészfejet, hogy teljesen függőlegesen álljon, majd húzza meg a szögretesz fogantyúját.
3. Helyezzen derékszögű vonalzót (48) az asztal és a fűrész tárcsa (43) közé (G2 ábra).



FIGYELMEZTETÉS: A fűrészfogak hegye ne érjen hozzá a derékszögű vonalzóhoz.

Ha igazítás szükséges, a következő módon végezze:

1. Lazítsa meg a szögretesz fogantyúját (12) (G1 ábra), és forgassa a függőleges helyzet beállításának ütközőcsavarját (50) be- vagy kifelé (G3 ábra) úgy, hogy a fűrész tárcsa az asztallal 90°-os szöveget zárjon be (G2 ábra).
2. Ha a szögjelző (51) nem nullát mutat a szögskálán (52), lazítsa meg a skálát rögzítő csavarokat (53), és mozgassa el a skálát, ahogyan szükséges (G4 ábra).

A FERDEVÁGÁSI SZÖG ELLENŐRZÉSE ÉS BEÁLLÍTÁSA (H1, H2 ÁBRA)

A szögretesz kioldógombja (54) max. 45°-os vagy 48°-os szög beállítását teszi lehetővé, szükség szerint (H1 ábra).

- Bal = 45°
- Jobb = 48°

1. Győződjön meg arról, hogy a kioldógomb (54) bal oldali állásban van.
2. Lazítsa meg a szögretesz fogantyúját (12), és mozgassa el a fűrészfejet balra. Ez a 45°-os ferdevágási helyzet.
3. Ha igazítás szükséges, a következő módon végezze:
4. Fordítsa az ütközőcsavart (55) ki- vagy befelé addig, míg a mutató (51) 45°-ot nem jelez (H2 ábra).



FIGYELMEZTETÉS: E beállítás közben tanácsos a fűrészfejet kézzel tartani, hogy a saját súlya kevésbé terhelje. Így könnyebben tudja forgatni az állítócsavart.

A HASÍTÓKÉS BEÁLLÍTÁSA (A2, J1, J2 ÁBRA)

A hasítókés felső részének megfelelő helyzete: a hasítókés felső része (15) legfeljebb 2 mm-rel legyen a fűrész tárcsa legmagasabb fűrészfoga alatt, és a hasítókés törzse legfeljebb 5 mm-re legyen a fűrészfogak hegyeitől (J1 ábra).

1. Állítsa a fűrészasztalt alsó helyzetbe.
2. A hatszögű csavar (57) meglazítása után forgathatja a konzolt, és mozgathatja fel- és lefelé a hasítókést (J2 ábra).
3. Forgassa a konzolt, és csúsztassa a kést fel- vagy lefelé, amíg a megfelelő helyzetbe nem áll.
4. Erősen húzza meg újra a csavart (57).
5. Tegye vissza az asztalt.

A SZERSZÁM KEZELÉSE

Használati útmutató



FIGYELMEZTETÉS: Mindig tartsa be a biztonsági útmutatásokat és az érvényes előírásokat.



FIGYELMEZTETÉS: A sérülésveszély csökkentése érdekében kapcsolja ki és áramtalanítsa a gépet, mielőtt tartozékot fel- vagy leszerel, beállítást változtat, illetve javítást végez rajta.

A szerszám véletlen beindulása sérülést okozhat.



FIGYELMEZTETÉS:

- A gépet úgy helyezze el, hogy az asztal magassága és stabilitása ergonomikus szempontból is megfelelő legyen. A gépet olyan helyre telepítse, ahol a kezelőnek jó rálátása és elegendő szabad tere van a munkadarab akadálytalan kezeléséhez.
- A vibrációs hatások csökkentése érdekében győződjön meg arról, hogy a környezeti hőmérséklet nem túl alacsony, a gép és tartozékai megfelelően karban vannak tartva, és a munkadarab mérete is a géphez illő.
- Biztosítsa a fűrészfelendő anyag megfelelő rögzítését.
- A szerszámot csak finoman nyomja, és a fűrészlapot ne nyomja oldalirányban.
- Kerülje a gép túlterhelését.
- Használat után mindig portalanítsa a gépet, hogy biztosítsa az első védőburkolat megfelelő működését.

Az Egyesült Királyságban élő felhasználók figyelmét felhívjuk a fagegmunkáló gépekre vonatkozó 1974-es törvényre és annak módosításaira.

HASZNÁLAT ELŐTT

- Szerelje fel a megfelelő fűrész tárcsát. Ne használjon túl kopott fűrész tárcsát. A gép maximális fordulatszáma nem lehet nagyobb a fűrész tárcsa maximális fordulatszámánál.
- Ne próbáljon túl kis darabokat vágni.
- Hagyja a fűrész tárcsát szabadon vágni. Ne erőltesse.
- Várja meg, amíg a motor felveszi a teljes fordulatszámot, és csak azután kezdje a vágást.
- Ellenőrizze, hogy minden rögzítőgomb és leszorító fogantyú szorosan meg van-e húzva.

BE- ÉS KIKAPCSOLÁS (A1 ÁBRA)

- A gépet az üzemi kapcsolóval (1) kapcsolhatja be.
- A gépet az üzemi kapcsolóval kapcsolhatja ki.

Porelszívás



FIGYELMEZTETÉS: Faanyag vágásakor olyan porelszívó berendezést csatlakoztasson a géphez, amely megfelel az idevonatkozó előírások szerinti porkibocsátási előírásoknak.

Csatlakoztasson a vonatkozó előírásoknak megfelelő porgyűjtő eszközt a géphez. A csatlakoztatott külső rendszer levegőszállításának sebessége 20 m/s +/- 2 m/s legyen. Az elszívás sebességét a csatlakoztatási pontnál a szívócsőben kell mérni, amikor a gép csatlakoztatva van, de nincs működésben.

Bővebb tájékoztatást a **Külön kapható tartozékok** cím alatt talál.

Szállítás (1A ábra)

A gépet a kéz számára kialakított mélyedéseknél (13) fogva szállítsa.



FIGYELMEZTETÉS: A gépet mindig asztalifűrész helyzetben és felszerelt felső védőburkolattal szállítsa. Gondoskodjon arról, hogy a felső védőburkolat teljes mértékben takarja a fűrész tárcsát. Soha ne vigye a gépet a védőburkolatnál fogva.

Alapvágások

FŰRÉSZELÉS GÉRFŰRÉSZ ÜZEMMÓDBAN

Védőeszközök nélkül veszélyes dolgozni a géppel. Fűrészeléskor a védőburkolatoknak a helyükön kell lenniük.

Gondoskodjon a munkadarabok biztonságos leszorításáról.

FÜGGŐLEGESEGYENESKERESZTBEVÁGÁS (A1, K ÁBRA)

1. Lazítsa meg a gérreteszt (8), majd nyomja meg.
2. Helyezze a gérreteszt (8) 0°-hoz, és rögzítse.
3. A vágni kívánt faanyagot helyezze a párhuzamvezetőhöz (11).
4. Tartsa a gép fogantyúját, és nyomja le a fejretesz kioldókarját (2), a fej kioldásához.
5. Húzza a fejet kb. 10 mm-rel lejjebb, és engedje el a fejretesz kioldókarját.
6. Kapcsolja be a gépet, és nyomja le a fejet, hogy a fűrész tárcsa átvágja a munkadarabot, és az asztalon lévő részbe juthasson.

7. A vágás után kapcsolja ki a szerszámot és állítsa vissza a fejet a felső nyugalmi helyzetébe.

FÜGGŐLEGES GÉR-KERESZTBEVÁGÁS (A1, L ÁBRA)

1. Nyomja a gérreteszt (8). Fordítsa a kart balra vagy jobbra a kívánt szögbe.
2. A gérreteszt automatikusan beáll a következő fokozatokhoz: 0°; 15°; 22,5°; 45° és 50°, mind balra, mind jobbra. Ha bármilyen köztes szöveget szeretne beállítani, tartsa erősen a fejet és rögzítse a gérretesztel.
3. Vágás előtt mindig ellenőrizze, hogy a gérreteszt szorosan rögzítve van-e.
4. Folytassa a függőleges egyenes keresztbevágáshoz hasonlóan.



FIGYELMEZTETÉS: *Ha gérszögben kívánja egy fadarab végét kissé levágni, állítsa a munkadarabot úgy, hogy a levágás a fűrész tárcsa oldala felé zárjon be nagyobb szöveget a párhuzamvezetővel:*

– gérvágás balra, levágott darab jobbra

– gérvágás jobbra, levágott darab balra

FERDE KERESZTBEVÁGÁS (H1, M ÁBRA)

A ferdevágási szög balra 0°-tól 48°-ig állítható. Ferdevágásokat 45°-ig lehet végezni, amikor a gérvágó kar jobbra vagy balra nulla és maximum 45° közötti helyzetbe van állítva.

1. Állítsa a fűrészasztalt a legnagyobb magasságra úgy, hogy ne érjen a csúszó párhuzamvezetőhöz.
2. Lazítsa meg a szögretesz rögzítőfogantyúját (12), és állítsa be a kívánt ferdeszöveget.
3. Ha szükséges, állítsa be a kioldógombot (54).
4. Erősen tartsa a fejet, hogy le ne essen.
5. Húzza meg erősen a szögretesz rögzítőfogantyúját (12).
6. Folytassa a függőleges egyenes keresztbevágáshoz hasonlóan.

Fűrészelés asztalifűrész üzemmódban

HASÍTÁS (A2, I1, I2, N ÁBRA)



FIGYELMEZTETÉS: *Az asztal vízszintes helyzetben nem állítható, amíg a védőburkolat (18) nincs felszerelve.*

1. Állítsa a fűrészfejet függőleges helyzetbe.
2. Lazítsa meg a párhuzamvezető (11) bal oldalán lévő rögzítógombot (60), majd állítsa a párhuzamvezetőt új helyzetbe, amint az ábrán látható (I1 ábra).
3. Csúsztassa a védőburkolatot (18) a forgóasztal/gérvágó kar (9) fölé, amíg a fejretesz csavarjának menetei a fej menetes hüvelyéhez nem igazodnak (I2 ábra).
4. Nyomja meg a fejretesz kioldókarját (2), majd nyomja lefelé a fejet, miközben meghúzza a fejretesz csavarját (20).
5. Az asztal (21) fel- vagy lefelé csúsztatásával állítsa be a vágásmélységet. A megfelelő helyzet az, ha három fűrészfog hegye nyúlik túl a munkadarab felső felületén.
6. Állítsa be a párhuzamvezetőt (17) ahogy a munkadarab minél jobb megtámasztásához szükséges. Legalább a párhuzamvezető hátsó végének a hasítókécs elejével kell szintben lennie.
7. A skálával állítsa be a párhuzamvezetőt a kívánt vágási szélességre.
8. Kapcsolja be a gépet.
9. Lassan tolja be a munkadarabot a felső védőburkolat eleje alá, erősen a párhuzamvezetőhöz nyomva.
10. Ne feledkezzen meg arról, hogy a tolórudat (58) mindig használni kell (N ábra).
11. A vágás befejezése után kapcsolja ki a gépet.

A vágás minősége

A vágás egyenletessége számos változótól függ, pl. a vágott anyagtól is. Amikor nagyon sima vágás szükséges, pl. peremléceknél és más precíziós munkáknál éles (60 fogas karbid) fűrész tárcsát és a kívánt eredmény elérése végett lassúbb, egyenletes vágási sebességet válasszon.



FIGYELMEZTETÉS: *A munkadarabot biztonságosan szorítsa le, hogy vágás közben el ne mozdulhasson. A kar felemelése előtt mindig várja meg a fűrész tárcsa teljes leállítását. Ha a munkadarab hátoldalán kiszakadnak apró szálak, ragasszon egy darab maszkolószalagot a fára a tervezett vágás helyénél. Vágja keresztül, majd óvatosan vegye le a szalagot.*

KARBANTARTÁS

Az Ön DeWALT elektromos szerszámát minimális karbantartás melletti hosszú idejű használatra

terveztük. A szerszám folyamatosan kielégítő működése függ a megfelelő gondozástól és a rendszeres tisztítástól is.



FIGYELMEZTETÉS:

A sérülésveszély csökkentése érdekében kapcsolja ki és áramtalanítsa a gépet, mielőtt tartozékot fel- vagy leszerel, beállítást változtat, illetve javítást végez rajta. A szerszám véletlen beindulása sérülést okozhat.



Kenés

A gép nem igényel kiegészítő kenést. A motor csapágyai vízzáró szigeteléssel és kenéssel vannak ellátva.

- Ne használjon zsírt vagy olajat, mert ez a fűrészporral és szilánkokkal összekeveredve dugulást és problémákat okozhat.
- Rendszeresen tisztítsa meg száraz kefével azokat a részeket, ahol fűrészpor vagy hulladék halmozódhat fel.



Tisztítás

Használat előtt gondosan vizsgálja át a felső védőburkolatot, a mozgatható alsó burkolatot, valamint a porelszívó csövét, hogy megállapíthassa, megfelelően működőképesek-e. Ügyeljen arra, hogy a munkadarabról leeső szilánkok vagy egyéb részecskék ne akadályozzák egyik funkciójuk működését sem.

Ha törmelék szorult a fűrész tárcsa és a védőburkolat közé, áramtalanítsa a gépet és kövesse **A fűrész tárcsa felszerelése** című részben megadott útmutatásokat. Távolítsa el a beszorult törmeléket, és szerelje vissza a fűrész tárcsát.



FIGYELMEZTETÉS: Ha a szellőzőrésekben és azok környékén por és szennyeződés gyűlt össze, száraz levegővel fúvassa ki a készülékházból. A művelet végzésekor viseljen jóváhagyott védőszemüveget és jóváhagyott porvédő maszkot.



FIGYELMEZTETÉS: A szerszám nemfémes részeit soha ne tisztítsa oldószerrel vagy más erős

vegyszerrel. Ezek a vegyszerek meggyengíthetik az alkatrészek anyagát. Csak enyhén szappanos vízzel megnedvesített ronggyal tisztítsa. Soha ne hagyja, hogy a szerszám belsejébe folyadék kerüljön, és ne is merítse a szerszám egyik részét sem folyadékba.



FIGYELMEZTETÉS:

A sérülésveszély csökkentése érdekében rendszeresen tisztítsa az asztallapot.



FIGYELMEZTETÉS:

A sérülésveszély csökkentése érdekében rendszeresen tisztítsa ki a porelszívó rendszert.

Külön kapható tartozékok



FIGYELMEZTETÉS: Mivel nem a DEWALT által javasolt tartozékoknak ezzel a termékkel együtt történő használhatóságát nem tesztelték, az olyan tartozékok használata veszélyes lehet. A sérülésveszély csökkentése érdekében csak a DEWALT által ajánlott tartozékokat használja ezzel a termékkel.



PORELSZÍVÁS

Az optimális porelszíváshoz külön készlet kapható (DE7779).

A MUNKADARAB LESZORÍTÁSA (R ÁBRA)



FIGYELMEZTETÉS: A vágás előtt biztonságosan leszorított és kiegyensúlyozott munkadarab a vágás befejezése után kiegyensúlyozatlanná válhat. A kiegyensúlyozatlan terhelés felboríthatja a fűrész vagy bármilyen más, amire a fűrész rá van szerelve, például az asztalt vagy a munkapadot. Amikor olyan vágást végez, amely után a munkadarab kiegyensúlyozatlanná válhat, támassza alá megfelelően a munkadarabot, és gondoskodjon arról, hogy a fűrész stabil felülethez legyen erősen csavarozva. Ellenkező esetben személyi sérülést szenvedhet.



FIGYELMEZTETÉS: A rögzítőlábat a fűrész talp felett kell rögzíteni,

amikor használjuk a rögzítőlábat.
A munkadarabot mindig
a fűrésztalpához szorítsa, soha ne
a munkaterület más részéhez.
Ügyeljen arra, hogy a rögzítőláb ne
a fűrésztalp szélére legyen szorítva.



VIGYÁZAT: A munkadarabot mindig szorítsa le, hogy megtartsa felette az uralmát, illetve csökkentse a személyi sérülés és a munkadarab károsodásának veszélyét.

Használja a fűrészhez mellékelt munkadarab leszorítót (23). Bizonyos méretű és alakú anyagok vágásánál más segédeszközök (például rugós szorító, csavaros szorító vagy patkó alakú szorító) is alkalmasak lehetnek.

A LESZORÍTÓ FELSZERELÉSE

1. Illessze be a párhuzamvezető mögötti nyílásba. A leszorítónak a gérfűrész hátulja felé kell néznie. Gondoskodjon arról, hogy a leszorítón lévő vajat teljes mértékben be legyen illesztve a gérfűrész talpába. Ha a vajat látszik, a leszorító nem fog biztonságosan működni.
2. Fordítsa el a leszorítót 180°-kal a gérfűrész homlokrésze felé.
3. Lazítsa meg a gombot, hogy a leszorítót felfelé igazíthassa, majd a finombeállító gombbal erősen szorítsa le a munkadarabot.

TARTSA SZEM ELŐTT: Ferdevágásnál a talp jobb oldalára helyezze a leszorítót. A BEFEJEZŐ VÁGÁS ELŐTT MINDIG VÉGEZZEN „SZÁRAZ” VÁGÁST (KIKAPCSOLT FÜRÉSSZEL), HOGY ELLENŐRIZZE A FÜRÉSZTÁRCSA ÚTJÁT. ÜGYELJEN ARRA, HOGY A LESZORÍTÓ NE AKADÁLYOZZA A FÜRÉSZ ÉS A VÉDŐBURKOLATOK MŰKÖDÉSÉT.

KIS MUNKADARABOK FÜRÉSZELÉSE (A3, A4 ÁBRA)

Rövid munkadarabokhoz (29) hosszűtköző használata ajánlatos mind kötegelt fűrészelésnél, mind különböző hosszúságú munkadarabok egyenkénti fűrészelésénél. A hosszűtköző csak egy pár külön kapható vezetősínnel (28) együtt használható.

HOSSZÚ MUNKADARABOK FÜRÉSZELÉSE (A3 ÁBRA)



FIGYELMEZTETÉS: A hosszú darabokat mindig támassza alá.

Az A3 ábrán látható az ideális konfiguráció hosszú munkadarabok fűrészeléséhez, amikor a fűrész szabadon álló gépként használják (minden része külön kapható). Ezek a részek (a láb állvány és a munkadarab leszorító kivételével) szükségesek mind a bemeneti mind a kimeneti oldalon:

- 22 Munkadarab megtámasztó lemezek.
- 23 Munkadarab leszorító.
- 24 Forgatható támaszték.
- 25 Vezetősíneket támasztó állványok. Az állványok magassága állítható.



FIGYELMEZTETÉS: A gép megtámasztásához ne használja az állványokat!

- 26 Láb állvány (szerelési útmutatóval).
- 27 Asztal zárólapja a sínek támasztásához, illetve meglévő munkapadon végzett munkához is.
- 28 Vezetősínek (500 vagy 1000 mm).

Eljárás

1. Helyezze a fűrész a láb állványra, és szerelje fel a vezetősíneket.
2. Csavarja erősen a munkadarab megtámasztó lemezeket (22) a vezetősínekhez (28). A munkadarab leszorító (23) most hosszűtközőként működik.
3. Szerelje fel az asztal zárólapját (27).
4. Szerelje a forgatható támasztékot (24) a hátsó sínhez.
5. A forgatható támasztékkal (24) állíthatja a közepes és hosszú munkadarabok hosszát. Amikor nem használják, oldalirányba is állítható és ki is fordítható.

A GÖRGŐASZTAL HASZNÁLATA (A3, A5 ÁBRA)

A görgőasztal (30) nagyon megkönnyíti a nagy és hosszú munkadarabok kezelését (A5 ábra). A gép akár bal, akár jobb oldalához csatlakoztatható. A görgőasztal használatához a külön kapható láb állvány is szükséges (A3 ábra).



FIGYELMEZTETÉS: A láb állványhoz mellékelt útmutató alapján szerelje össze a görgőasztalt.

- A láb állványhoz mellékelt rövid támasztórudakat cserélje ki az asztal egyenetlen sínjeivel azon az oldalon, ahol az asztalt használni fogják.

- Kövesse a görgőasztalhoz mellékelt útmutatót.

Kapható ajánlott fűrésztrácsák

Fűrésztrácsa típusa	Méretei (átmérő x furat x fogak száma)	Felhasználása
DT1529 széria 40	260 x 30 x 24	Általános célra, fa és műanyagok hasítására és keresztbevágására
DT1530 széria 40	260 x 30 x 80	TCG típus alumíniummal való használathoz
DT1736 széria 60	260 x 30 x 58	ATB típus mesterséges és természetes faanyagok finomvágásához
DT1737 széria 60	260 x 30 x 80	TCG típus mesterséges és természetes faanyagok extra-finom vágásához

A megfelelő tartozékokkal kapcsolatos további tájékoztatásért forduljon forgalmazójához.

Környezetvédelem



Elkülönítve gyűjtendő. Ezt a terméket el kell különíteni a normál háztartási hulladéktól.

Ha egy nap úgy találja, hogy DEWALT terméke cserére szorul vagy a továbbiakban nincs rá szüksége, ne dobja ki a háztartási hulladékkal együtt. Ezt a terméket a normál háztartási hulladéktól elkülönítve kell megsemmisíteni.



Az elhasznált termékek és csomagolásuk elkülönített kezelése lehetővé teszi az anyagok újrahasznosítását és újrafelhasználását. Újrahasznosított anyagok segítségével a környezetszennyezés, illetve a nyersanyagok iránti igény nagymértékben csökkenthető.

A helyi előírások rendelkezhetnek az elektromos termékek háztartási hulladéktól elkülönített begyűjtéséről helyhatósági hulladéklerakó helyeken vagy a kereskedők által új termék megvásárlásakor.

A DEWALT az élettartamuk lejártával visszavételi lehetőséget kínál a DEWALT termékekre. Ez a szolgáltatás ingyenes. Ha igénybe veszi, kérjük, juttassa el a terméket a legközelebbi márkaszervizbe, melyekről a Magyarországi Képviseletnél érdeklődhet.

Az Önhöz legközelebbi márkaszerviz címéről a DEWALT Magyarországi képviseleténél érdeklődhet a használati útmutatóban megadott elérhetőségen. A DEWALT szervizzel kapcsolatosan a következő internet oldalon is felvilágosítást kaphat: www.2helpU.com.

DEWALT Európai Elektromos Kéziszerszám (EK) Garancia Szerződési Feltételek (Vállalkozásoknak)

A DEWALT bízik az Elektromos Kéziszerszámait minőségében ezért kiváló garanciális feltételeket nyújt a termékek használati számára. Ezen nyilatkozat csak kiegészítéseként szolgál és semmilyen módon nem sérti az Ön szerződéses jogait mint professzionális felhasználó vagy törvényes jogait mint magán, nem-professzionális felhasználó. A garancia az Európai Unió tagállamai valamint az Európai Szabadkereskedelmi Társulás területén érvényes.

1. EGY ÉVES DEWALT Európai EK Garancia

Ha az Ön DEWALT Elektromos Kéziszerszáma meghibásodik bármilyen anyag vagy gyártási hibának köszönhetően a vásárlástól számított 12 hónapon belül, a DEWALT, az alábbi 2 – 4 szekciókban taglalt garanciális feltételeknek megfelelően, kicserélheti az összes hibás alkatrészt térítésmentesen vagy, saját belátása szerint, a teljes szerszámot térítésmentesen.

2. Általános feltételek

- 2.1 A DEWALT Európai EK Garancia a DEWALT termék eredeti tulajdonosának áll rendelkezésére, aki a terméket hivatalos DEWALT európai viszonteladótól vásárolta szakmai felhasználási céllal. A DEWALT Európai Elektromos Kéziszerszám Garancia nem érvényes olyan személyek számára, akik a DEWALT terméket viszonteladás vagy bérbeadási szándékkal vásárolták.
- 2.2 A garancia nem ruházható át. A garancia a DEWALT termék eredeti tulajdonosa számára érhető el, aki a fentebb meghatározott vásárlási feltételeknek megfelel.
- 2.3 A Garancia DEWALT Elektromos Kéziszerszámokra érvényes (kivéve a garancia hatálya alá nem tartozó termékek)
- 2.3 A garanciális időtartam alatt történő termék javítás vagy csere nem eredményezi a garancia meghosszabbítását vagy újraindulását. A garanciális időtartam a vásárlás napjától lép életbe és 12 hónapon át tart.
- 2.4 A DEWALT fenntartja a jogot, hogy visszautasítson bármilyen garanciális igénylést, amennyiben a hivatalos szervíz véleménye szerint a meghibásodás nem anyag vagy gyártási hibának köszönhető, vagy a garanciális igénylés nem felel meg a DEWALT Európai Elektromos Kéziszerszám Garancia feltételeinek.
- 2.5 A felmerülő szállítási költséget a DEWALT termék használója és annak vásárlási helye, valamint

a DEWALT termék használója és a DEWALT Hivatalos Szervíz Központ között a DEWALT Garancia nem fedezi.

3. A DEWALT Európai EK Garancia hatálya alá nem tartozó termékek

Az alábbi termékeket nem tartoznak a DEWALT EK Garancia hatálya alá:

- 3.1 Azon termékek amelyek nem a DEWALT európai specifikációinak megfelelően készültek vagy nem hivatalos beszállítótól kerültek importálásra az Európai Unió tagállamain kívülről, vagy az Európai Szabadkereskedelmi Társulás területén kívülről.
- 3.2 Olyan fogyóeszközöknek minősülő tartozékok, amelyek a munkadarabbal kerülnek közvetlen érintkezésbe, pl.: fűrészárak, fűrészlapok, csiszolókorongok.
- 3.3 Sorozatgyártásra használt termékek, esztrichelő cégek számára eladott termékek, szolgáltatási szerződésben lévő termékek, illetve a B2B szerződések kivétel képeznek, ezekre különleges garanciális felételek érvényesek, melyet a beszállítói szerződés taglal.
- 3.4 A DEWALT partnerei általt szállított, DEWALT márkajelzéssel ellátott termékeket, termékspecifikus garanciális vagy szavatossági feltételek illetnek. Lásd a termékhez mellékelt tájékoztatót.
- 3.5 Olyan garanciális javításra benyújtott, egy szett részét képező termék, melyen a gyártási dátum kód nem egyezik a szett többi részével vagy a vásárlás dátumával.
- 3.6 Kéziszerszámok, ruházat, védőruházat
- 3.7 Gyártáshoz/Tömeggyártáshoz/Termeléshez felhasznált vagy nagy megterhelés alatt álló termékek, kivéve a DEWALT szervíz által támogatott gyártási folyamatok.

4. Kivételek a Garanciális igény alól

A garanciális igény visszautasítható az alábbi esetekben:

- 4.1 A DEWALT szervíz számára nem bizonyítható egyértelműen, hogy a meghibásodás anyag vagy gyártási hibának köszönhető.
- 4.2 A meghibásodás oka rendeltetésszerű használatból fakadó elhasználódás. Lásd a 4.14-es szekciót. Minden termék ki van téve a használatból fakadó elhasználódásnak. Fontos a megfelelő termék kiválasztása.
- 4.3 A termék dátum kódja és a szériaszám a nem azonosítható.
- 4.4 Az eredeti vásárlást igazoló bizonylat nem kerül felmutatásra az igény benyújtásánál.
- 4.5 Nem rendeltetésszerű használatból fakadó sérülések, beleértve a termék leejtését, a véletlen

baleseteket vagy a használati útmutatónak nem megfelelő használatot.

- 4.6 A DEWALT által nem jóváhagyott kiegészítők használatából vagy a használati útmutatóban nem szereplő kiegészítők használatából fakadó sérülések.
- 4.7 Bármely termék, mely az eredeti termékhez képest módosításra került.
- 4.8 Bármely termék, amelyet nem DEWALT szervíz javított meg vagy kísérelt meg megjavítani vagy amelynél a szerelő nem eredeti DEWALT alkatrészeket használt.
- 4.9 Túlterhelésből fakadó meghibásodás vagy részleges meghibásodás után történő további használat.
- 4.10 Nem megszokott környezetben történő használat, beleértve olyan esetet, mely során folyadék vagy egyéb anyag került a termékbe.
- 4.11 Hiányos karbantartás vagy az elhasználódott részek cseréjének elmulasztása.
- 4.12 A termék hiányosan vagy nem eredeti darabokkal került leadásra.
- 4.13 A termék meghibásodása a használója által történt, nem a használati útmutatónak megfelelő beállításból vagy összeszerelésből fakad. *Mindegyik termék alapos átvizsgálásra került gyártás során. Bármely szállításkor észrevett hibát vagy rossz beállítást azonnal jelezni kell az eladónak.*
- 4.14 Komponens meghibásodása rendeltetésszerű használatból fakadóan. A rendeltetésszerűen elhasználódó komponensek többek között, de nem kizárólag, az alábbiak:

Általános Alkatrészek

- Szénkefék
- Burkolatok
- Peremek
- Tömítések
- Zsírok, kenőanyagok
- Vezeték szettek
- Tokmányok
- Tárcsa tartók
- O gyűrűk

Termékspecifikus alkatrészek

- Servíz készletek

Szögezők

- O gyűrűk
- Rugók
- Ütőszögek
- Ütközők

Kalapácsok

- Ütőmechanika
- Szerszámtartó
- Hengerek
- Racsnik

Ütvecsavarozók

- Üllő
- Ütő rész
- Bittartó

5. Garanciális igény benyújtása

- 5.1 A garanciális igény benyújtásához lépjen kapcsolatba a termék értékesítőjével vagy az Önhöz legközelebb lévő hivatalos DEWALT szervizzel (www.2helpU.com).
- 5.2 Jutassa vissza a DEWALT terméket az értékesítőjéhez vagy egy hivatalos DEWALT szervízhez valamennyi alkatrésszel és az eredeti vásárlást igazoló bizonylattal.
- 5.3 A hivatalos DEWALT szervíz megvizsgálja a terméket és jóváhagyja vagy visszautasítja a garanciális javítási kérelmet.
- 5.4 Amennyiben a garanciális javítás során a szerelő elhasználódott komponenseket fedeznek fel, a szervíz ajánlatot küldhet Önnek ezen komponensek javításáról vagy cseréjéről.
- 5.5 A termékek rendszeres karbantartásának elmulasztása a jövőbeli igények visszautasítását okozhatja.
- 5.6 A javítás elkészültekor a szervíz a terméket visszajuttatja oda, ahol a garanciális igényt benyújtották.

6. Érvénytelen garanciális igények

- 6.1 A DEWALT fenntartja a jogot, hogy visszautasítson bármilyen garanciális igényt, amennyiben a hivatalos szervíz szerint az nem felel meg a DEWALT Európai Garancia feltételeinek.
- 6.2 Amennyiben a garanciális igény visszautasításra került a hivatalos DEWALT szervíz által, a visszautasítás oka megküldésre kerül az igénylő számára a teljes javítás ajánlatával együtt. Amennyiben a garanciális igény visszautasításra került az újraösszeszerelés és a szállítás költsége az igénylő számára kiszámlázásra kerülhet.

7. Felhasználói feltételekben beálló változások

- 7.1 A DEWALT fenntartja a jogot, hogy felülvizsgálja és módosítsa a garancia feltételeit, az időtartamot és a termék jogosultságot értesítés nélkül, amennyiben azt szükségesnek tartja.
- 7.2 A jelenlegi DEWALT Európai Elektromos Kéziszerszám Garancia feltételei elérhető a www.2helpU.com oldalon, a helyi DEWALT értékesítőknél, valamint kérhető a DEWALT magyarországi képviselőjétől.

JÓTÁLLÁSI FELTÉTELEK

Gratulálunk Önnek ezen magas minőségű képviselő DeWALT készülék megvásárlásához! Fogysztór részére értékesített termékeinkre:

**10.000,- Ft – 100.000,- bruttó értékhatár között 1 év,
100.001,- Ft - 250.000,- Ft bruttó értékhatár között 2 év
250.000,- Ft bruttó értékhatár felett 3 év
időtartamú jótállást vállalunk.**

Az áru hibás teljesítése esetén a fogysztót a jogszabály szerinti kellékszavatossági jogok gyakorlása térítésmentesen megilleti, e jogait a jótállás nem érinti.

- 1) A Stanley Black & Decker Hungary Kft. a jótállás, kellék- és termékszavatosság alapján végzett igényérvényesítést a 19/2014. (IV.29.) NGM rendelet és a 151/2003. (IX.22.) Kormányrendelet szerint végzi a jótállási idő, illetve a kellék- és termékszavatossági jogok érvényesíthetőségének teljes időtartama alatt, aszerint, hogy a szerződés megkötésekor vagy azt megelőzően rendelkezésre áll, és kapcsolódó reklámokban foglalt feltételek szerint felel a hibás teljesítésért. Az igényérvényesítés lehetősége az áru részét képező, vagy azzal összekapcsolt digitális tartalomra és digitális szolgáltatásra is kiterjed.
 - a) A fogysztó jótállási igényét a jótállási jeggyel érvényesítheti, ezért kérjük azt őrizze meg. Nem tehető az érvényesítés feltételévé a termék felbontott csomagolásának a fogysztó általi visszaszolgáltatása.
 - b) Vásárláskor a forgalmazónak (kereskedőnek) a jótállási jegyben fel kell tüntetnie a vállalkozás nevét, a termék azonosítására alkalmas megnevezését és típusát, továbbá – ha van – gyártási számát, a gyártó nevét, címét, ha nem azonos a vállalkozással, valamint a szerződéskötés, illetve a termék fogysztó részére történő átadásának vagy vállalkozás általi üzembe helyezésének időpontját. A jótállási jegyet a forgalmazó (kereskedő) nevében eljáró személynek alá kell írnia és a kereskedés azonosítására alkalmas tartalmú (minimum cégnév, üzlet címe) bélyegzővel olvashatóan le kell bélyegezni, továbbá elektronikus dokumentumon történő átadás esetén tartalmaznia kell az elektronikus aláírást. Kérjük, kíséрге figyelemmel a jótállási jeggyel megfelelő érvényesítést, mivel a kijelölt szervizeknél a jótállási igény érvényes jótállási jeggyel érvényesíthető. Amennyiben a jótállási jegy szabálytalanul került kiállításra, jótállási igényével kérjük forduljon a terméket az Ön részére értékesítő partnerünkhöz (kereskedőhöz). Az előírt tartalmú jótállási jegyet a vállalkozás elektronikus úton is átadhatja a fogysztó részére, ha annak tartalma megfelel a fenti követelményeknek, és amelyre legkésőbb a termék átadása vagy üzembe helyezés napján köteles. Amennyiben nem közvetlen megküldéssel kerül sor az átadásra, hanem letétbást biztosító elérési cím formájában, úgy a letétbástóság a jótállási idő végéig nem szüntethető meg.
 - c) A jótállási jegy szabálytalan kiállítása vagy a fogysztó rendelkezésére bocsátásának elmaradása nem érinti a jótállási érvényességét. Kérjük, hogy a jótállási jegyben kívül a nyugtát vagy számlát is szíveskedjen megőrizni a gyorsabb és hatékonyabb ügyintézés érdekében, mert a szerződés megkötése az ellenérték megfizetését igazoló bizonylattal is bizonyítható.
 - d) Elvesztett jótállási jegyet csak a fogysztói szerződés létrejöttét igazoló nyugta vagy számla ellenében tudunk pótolni!
- 2) Nem terjed ki a jótállás:
 - a) amennyiben a hiba oka rendeltetéssel, illetve a mellékelt magyar nyelvű használati kezelési útmutatóban foglaltaktól eltérő használat, átalakítás, szakszerűtlen kezelés, helytelen tárolás, elemi kár

vagy egyéb a vásárlás után a fogysztó érdekkörében keletkezett ok miatt következik be;

- b) azon alkatrészekre, amelyek esetében a meghibásodás a jótállási időn belüli rendeltésszerű használat mellett az alkatrészek természetes elhasználódása, kopása miatt következett be (így különösen: fűrészlánc, fűrészlapp, gyalukész, meghajtószíj), csapágyak, szénkefe, csillagkerék);
 - c) a készülék túlterhelése miatt jelentkező hibákra, amelyek a hajtómű meghibásodásához, vagy egyéb ebből adódó károkhoz vezetnek;
 - d) a termék nem hivatalos szervizben történt javításából eredő hibákra;
 - e) az olyan károsodásokra, amelyek nem gyári kiegészítő készülékek és tartozékok használatából adódnak amennyiben a jótállásra kötelezett a szakszerviz vagy szakvélemény által bizonyítja, hogy a hiba a fenti okok valamelyikére vezethető vissza.
- 3) A termék meghibásodása esetén a fogysztót az alábbi jogok illetik meg:
 - a) A fogysztó elsősorban a kijavítás vagy csere iránti igényét a választása szerint a vállalkozás székhelyén, bármely telephelyén, fióktelepén, illetve kijavítás iránti igényét közvetlenül a jótállási jegyben feltüntetett javítószolgáltatónál is érvényesítheti. Termékszavatosság keretében a fogysztó a jótállási jegyben feltüntetett gyártótól vagy forgalmazótól is követelheti a hiba kijavítását vagy a termék kicserélését, melyre a forgalomba hozataltól számított két év elteltéig van lehetősége.
 - b) Kérjük, hogy a hiba felfedezését követő legrövidebb időn belül szíveskedjen azt a vállalkozásnál vagy a szervizben bejelenteni. A fogysztónak az árut a kijavítás vagy kicserélés teljesítése érdekében a vállalkozás rendelkezésére kell bocsátania. A vállalkozásnak a saját költségére kell biztosítania a kicserélt áru visszatételét.
 - c) Ha a fogysztási cikk a vásárlástól számított három munkanapon belül meghibásodik, a fogysztó ezen időtartamon belül kérheti annak kicserélését feltéve, hogy a meghibásodás a rendeltetés-szerű használatot akadályozza. A hiba fennállásának, vagy a rendeltetés-szerű használatot akadályozó mérték megállapításához a kereskedő/gyártó a szakszerviz közreműködését kérheti / vagy szakvéleményt szerezhet be.
 - d) Amennyiben a jótállási igény bejelentését követően a vállalkozás az igény teljesíthetőségéről azonnal nem tud nyilatkozni, úgy öt munkanapon belül, igazolható módon értesítenie kell a fogysztót az álláspontjáról.
 - e) A vállalkozásnak, illetve a javítószolgáltatnak törekednie kell arra, hogy a kijavítás vagy kicserélést legfeljebb 15 napon belül megfelelő minőségben elvégezze, elvégeztesse. Ha a kijavítás vagy kicserélés időtartama a 15 napon meghaladja, akkor a vállalkozás a fogysztót tájékoztatni köteles annak várható időtartamáról. A tájékoztatás a fogysztó előzetes hozzájárulása esetén, elektronikus úton vagy a fogysztó általi átvételre alkalmas más módon történik.
 - Ha a jótállási időtartam alatt a termék első alkalommal történő javítása során megállapítását nyer, hogy a termék nem javítható, úgy a fogysztó eltérő rendelkezése hiányában 8 napon belül ki kell cserélni. Ha a cserére nincs lehetőség, úgy a megfizetést igazoló bizonylaton szereplő bruttó vételárát 8 napon belül köteles a vállalkozás a fogysztó részére visszatéríteni.
 - Ha a jótállási időtartam alatt a termék 3 alkalommal történő javítást követően ismét meghibásodik - a fogysztó eltérő rendelkezése hiányában, valamint ha a fogysztó nem igényli a vételár arányos leszállítását, és nem kívánja a terméket a vállalkozás költségére kijavítani vagy mással kijavíttatni -, úgy a megfizetést igazoló bizonylaton szereplő bruttó

vételárat 8 napon belül köteles a vállalkozás a fogyasztó részére visszatéríteni.

- Ha a termék kijavítására a vállalkozás részére való közléstől számított 30 napig nem kerül sor, a fogyasztó eltérő rendelkezése hiányában a vállalkozás köteles a terméket a határidő eredménytelen elteltét követő 8 napon belül kicserélni. Ha a cserére nincs lehetőség, úgy a megfizetést igazoló bizonylaton szereplő bruttó vételárat 8 napon belül köteles a vállalkozás a fogyasztó részére visszatéríteni.
 - f) A fogyasztó az ellenszolgáltatás arányos leszállítását igényelheti, vagy a szerződéstől elállhat, ha a kötelezett a kijavítást vagy a kicserélést nem vállalta, e kötelezettségének nem tud eleget tenni, vagy ha a jogosultnak a kijavításhoz vagy kicseréléshez fűződő érdeke megszűnt. Az ellenszolgáltatás leszállítása akkor arányos, ha annak összege megegyezik a fogyasztónak szerződéseszerű teljesítés esetén járó, valamint a fogyasztó által ténylegesen megkapott áru értékének különbözetével.
 - g) A vállalkozás megtagadhatja az áru szerződésszerűvé tételét, ha a kijavítás, illetve a kicserélés lehetetlen, vagy ha az aránytalan többletköltséget eredményezne a vállalkozásnak, figyelembe véve valamennyi körülményt, ideértve a szolgáltatás hibátlán állapotban képviselt értékét, valamint a szerződésszegés súlyát.
 - h) A fogyasztó akkor is jogosult - a szerződésszegés súlyához igazodva - az ellenszolgáltatás arányos leszállítását igényelni, vagy az adásvételi szerződést megszüntetni, ha
 - a vállalkozás nem végezte el a kijavítást vagy kicserélést, vagy elvégezte azt, de részben vagy egészben nem teljesítette, vagy megtagadta az áru szerződésszerűvé tételét;
 - ismételt teljesítési hiba merült fel, annak ellenére, hogy a vállalkozás megkísérelte az áru szerződésszerűvé tételét;
 - a teljesítés hibája olyan súlyú, hogy azonnali árszállítást vagy az adásvételi szerződés azonnali megszüntetését teszi indokolttá; vagy
 - a vállalkozás nem vállalta az áru szerződésszerűvé tételét, vagy a körülményekből nyilvánvaló, hogy a vállalkozás észszerű határidőn belül vagy a fogyasztónak okozott jelentős érdeksérelem nélkül nem fogja az árut szerződésszerűvé tenni.
 - i) A fogyasztó adásvételi szerződés megszüntetésére vonatkozó kellékszavatossági joga a vállalkozásnak címzett, a megszüntetésre vonatkozó döntést kifejező jognyilatkozattal gyakorolható.
 - j) Jelentéktelen hiba miatt elállásnak nincs helye. Ha a fogyasztó hibás teljesítésre hivatkozva kívánja megszüntetni az adásvételi szerződést, a vállalkozást terheli annak bizonyítása, hogy a hiba jelentéktelen.
 - k) Nem számít bele a jótállási időbe a kijavítási időnek az a része, amely alatt a fogyasztó a terméket nem tudta rendeltetésszerűen használni.
 - l) A terméknek a kicseréléssel vagy kijavítással érintett részére a jótállási idő újból kezdődik.
- 4) A jótállás keretében tartozó kijavítás vagy csere esetén a vállalkozásnak, illetve a javítószolgáltatásnak a jótállási jegyen fel kell tüntetni:
- a kijavítás iránti igény bejelentésének és a kijavításra történő átvétel időpontját,
 - a hiba okát és a kijavítás módját;
 - a termék fogyasztó részére történő visszaadásának időpontját,
 - a kicserélés tényét és időpontját.

Bizunk termékeink minőségében, ezért kiterjesztett gyártói garanciát kínálunk, mely kedvező formában kiegészíti és semmi esetre sem befolyásolja hátrányosan az Ön törvényes jogait. A gyártói garancia igénybevételéhez szükséges regisztrációs feltételekről és egyéb részletekről tájékozódjon a <http://service.dewalt.hu> elérhetőségen.

Gyártó: DEWALT Richard-Klinger-Straße 11 65510 Idstein, Germany	Forgalmazó: Stanley Black & Decker Hungary Kft 1016. Budapest, Mészáros u. 58/B Tel.: +36-1-328-55-00
--	--

Márkaszervíz
FIXIT Hungary Kft. 3526
Miskolc Zsolcai kapu 9-11. / 49
RMA system: <http://rma.fixit-service.com>
E-mail: dewalt@hu.fixit-service.com
Tel: +36 46 500 385

Stan Tools And Nails Ltd. Körösi út 8. 2363 Felsőpakony
e-mail: info@stanleytools.hu
Tel: +36303398429

Fogyasztói jogvita esetén a fogyasztó a megyei (fővárosi) kereskedelmi és iparkamarák mellett működő békéltető testület eljárását is kezdeményezheti!

Kereskedő által a vásárlással egyidejűleg kitöltendő

Kereskedő neve és címe:

.....

A fogyasztási cikk megnevezése:.....

Típusa:

Gyártási száma:

Szerződéskötés és a termék fogyasztó részére történő átadásának dátuma:

A fogyasztási cikk bruttó vételára:.....,-Ft

..... P.H.

Aláírás

Kereskedő által kitöltendő kicserélés esetén

A fogyasztó a hibás terméket valamennyi tartozékával átadta.

A kicserélés időpontja:

.....

..... P.H.

Aláírás

A hibátlan terméket átvettem.

A kicserélt új termék átvételének időpontja:

.....

..... fogyasztó aláírása

Kijavítás esetén a szerviz tölti ki:

1. javítás

A kijavítási igény bejelentésének és a kijavításra átvétel időpontja

.....

Szervizbe érkezés időpontja:

Munkalap száma:

A bejelentett hiba oka.....

Elvégzett javítás:

.....

Szervizből kiadás időpontja:.....

A fogyasztó részére történő visszaadás időpontja:

Amennyiben a termék nem javítható, a csereigény alapos: igen / nem (aláhúzással jelölendő)

..... P.H.

aláírás

2. javítás

A kijavítási igény bejelentésének és a kijavításra átvétel időpontja

.....

Szervizbe érkezés időpontja:

Munkalap száma:

A bejelentett hiba oka.....

Elvégzett javítás:

.....

Szervizből kiadás időpontja:.....

A fogyasztó részére történő visszaadás időpontja:

Amennyiben a termék nem javítható, a csereigény alapos: igen / nem (aláhúzással jelölendő)

..... P.H.

aláírás

3. javítás

A kijavítási igény bejelentésének és a kijavításra átvétel időpontja

.....

Szervizbe érkezés időpontja:

Munkalap száma:

A bejelentett hiba oka.....

Elvégzett javítás:

.....

Szervizből kiadás időpontja:.....

A fogyasztó részére történő visszaadás időpontja:

Amennyiben a termék nem javítható, a csereigény alapos: igen / nem (aláhúzással jelölendő)

..... P.H.

aláírás

4. javítás

A kijavítási igény bejelentésének és a kijavításra átvétel időpontja

.....

Szervizbe érkezés időpontja:

Munkalap száma:

A bejelentett hiba oka.....

Elvégzett javítás:

.....

Szervizből kiadás időpontja:.....

A fogyasztó részére történő visszaadás időpontja:

Amennyiben a termék nem javítható, a csereigény alapos: igen / nem (aláhúzással jelölendő)

..... P.H.

aláírás

DeWALT Szervizpartnerek

Stanley Black&Decker Hungary Kft kereskedelmi képviselet		
		Tel.
Iroda	1016 Bp. Mészáros u 58/b.	+36-1-328-55-00

Központi Márkaszerviz			
		Tel/fax	
FIXIT Hungary Kft.	Zsolcai kapu 9-11 3526 Miskolc	+36 46 500 385	dewalt@hu.fixit-service.com https://rma.fixit-service.com/
Stan Tools And Nails Ltd.	Kőrösi út 8. 2363 Felsőpakony	+36 303 398 429	info@stanleytools.hu



CZ ZÁRUČNÍ LIST

PL KARTA GWARANCYJNA

H JÓTÁLLÁSI JEGY

SK ZÁRUČNÝ LIST

DEWALT®

CZ měsíců
H hónap

12

PL miesięcy
SK mesiacov

CZ	Výrobní kód	Datum prodeje	Razítko prodejny Podpis
H	Gyári szám	A vásárlás napja	Pecset helye Aláírás
PL	Numer seryjny	Data sprzedaży	Stempel Podpis
SK	Číslo série	Dátum predaja	Pečiatka predajne Podpis

CZ

Adresy servisu
Band Servis
Klásterského 2
CZ-140 00 Praha 4
Tel.: 00420 244 403 247
Fax: 00420 241 770 167

Band Servis
K Pasekám 4440
CZ-760 01 Zlín
Tel.: 00420 577 008 550,1
Fax: 00420 577 008 559
<http://www.bandservis.cz>

H

FIXIT Hungary Kft.
Zsolcai kapu 9-11
3526 Miskolc
Tel.: +36 46 500 385
e-mail:
dewalt@hu.fixit-service.com
<https://rma.fixit-service.com/>

Stan Tools And Nails Ltd.
Kőrösi út 8.
2363 Felsőpakony
Tel: +36303398429
e-mail: info@stanleytools.hu

PL

Centralny Serwis Gwarancyjny
ERPATECH
ul. Bakaliowa 26
05-080 Mościska
Tel.: (22) 431-05-05
serwis@erpatech.pl

SK

Adresa servisu
Band Servis
Paulínska ul. 22
SK-917 01 Trnava
Tel.: 00421 335 511 063
Fax: 00421 335 512 624

CZ Dokumentace záruční opravy		PL Przebieg napraw gwarancyjnych				
H A garanciális javítás dokumentálása		SK Záznamy o záručných opravách				
CZ	Číslo	Datum příjmu	Datum zakázky	Číslo zakázky	Závada	Razítko Podpis
H	Sorszám	Bejelentés időpontja	Javítási időpont	Javítási munkalapszám	Hiba jelleg oka	Pecsét Aláírás
	Jótállás új határideje					
PL	Nr.	Data zgłoszenia	Data naprawy	Nr. zlecenia	Przebieg naprawy	Stempel Podpis
SK	Číslo dodávky	Dátum nahlásenia	Dátum opravy	Číslo objednávky	Popis poruchy	Pečiatka Podpis