

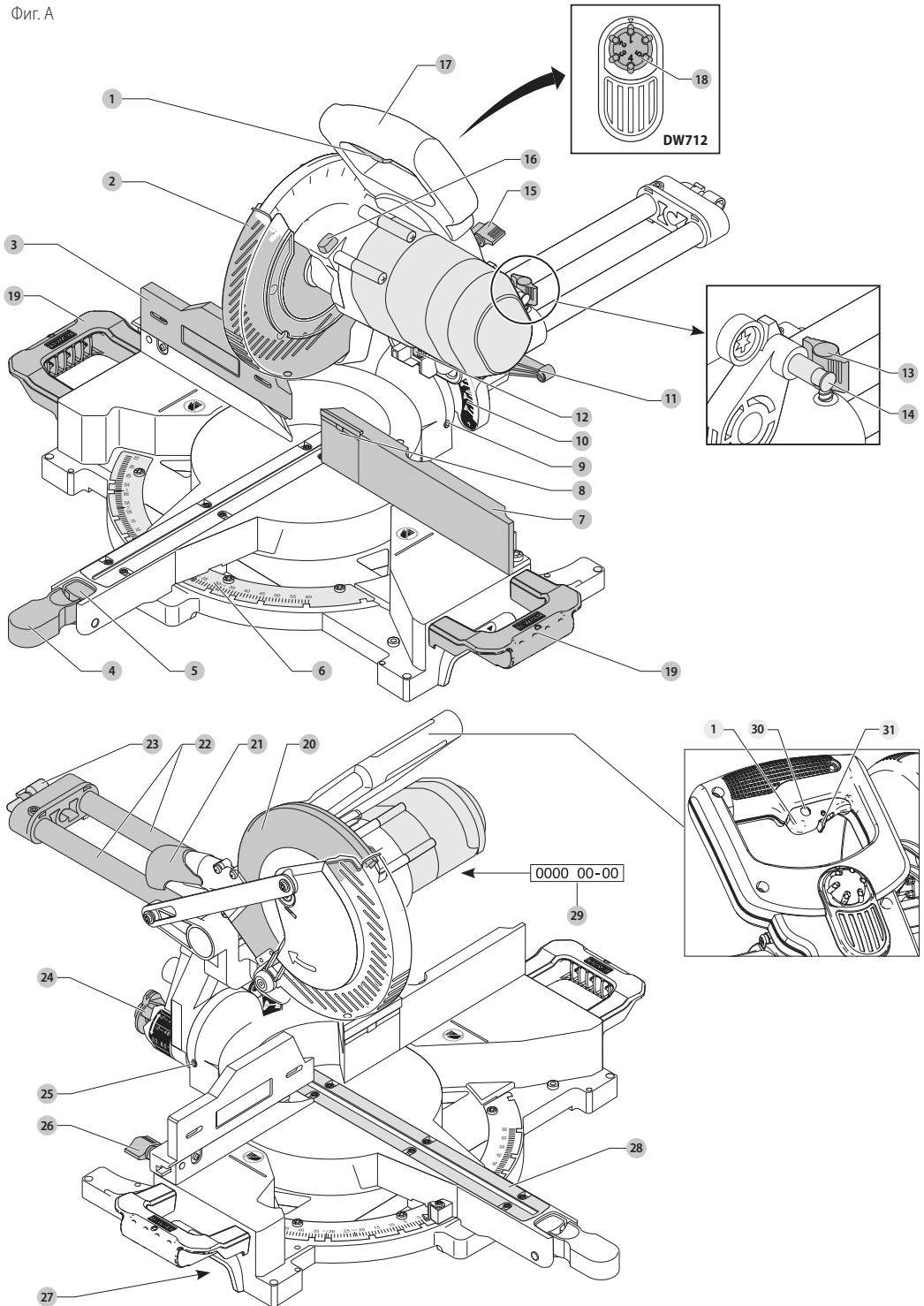
**DEWALT®**

**359207 - 90 BG**

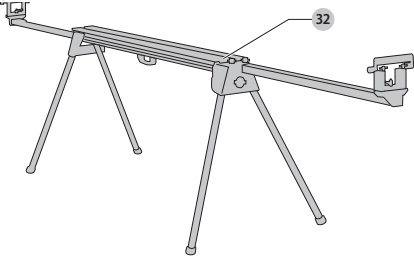
Превод на оригиналните инструкции

**DW712**  
**DW712N**

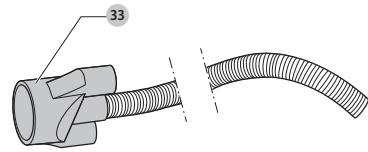
Фиг. А



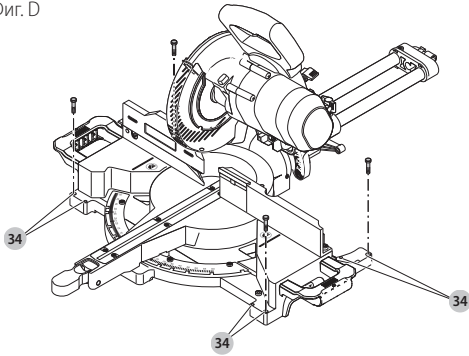
Фиг. В



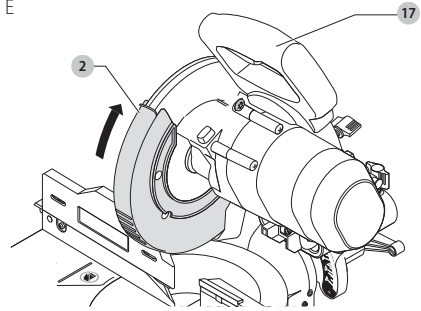
Фиг. С



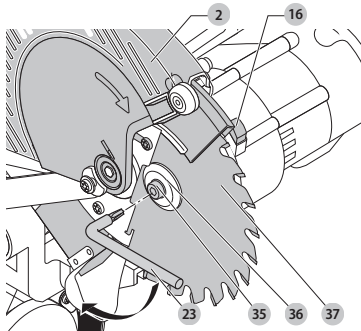
Фиг. D



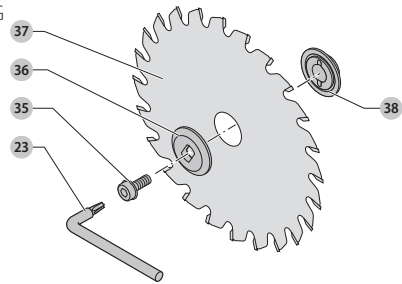
Фиг. Е



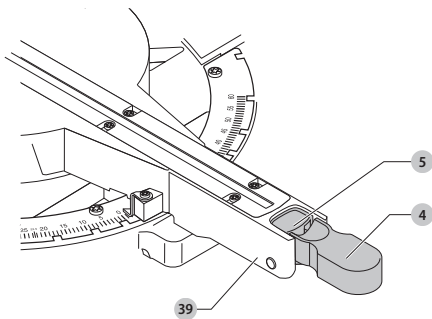
Фиг. F



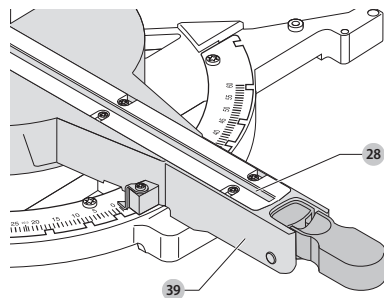
Фиг. G



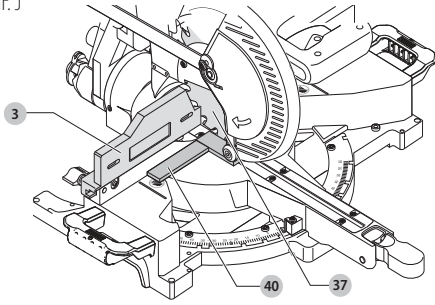
Фиг. H



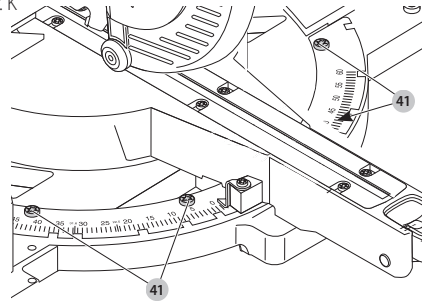
Фиг. I



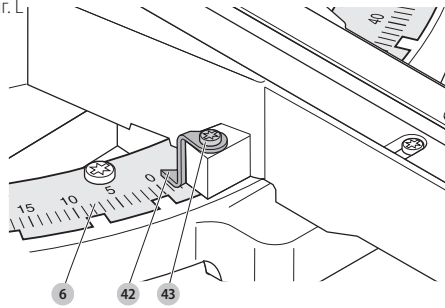
Фиг. J



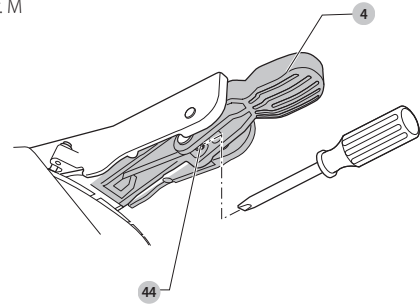
Фиг. K



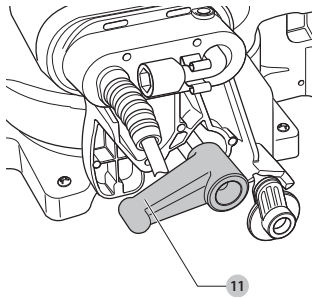
Фиг. L



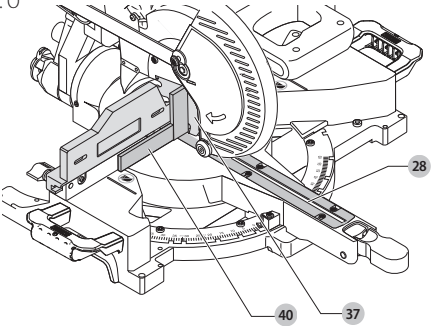
Фиг. M



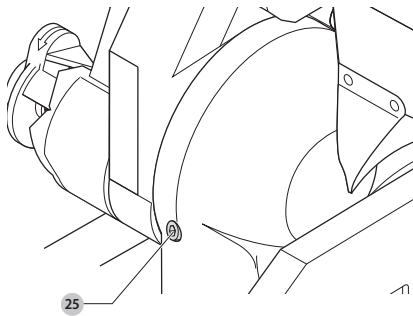
Фиг. N



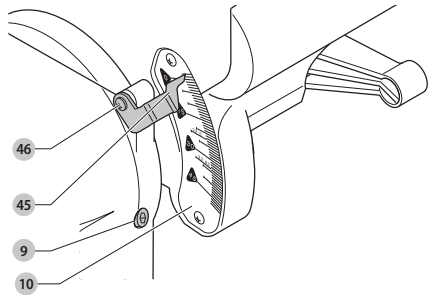
Фиг. O



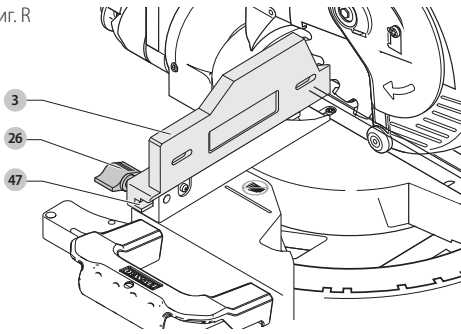
Фиг. P



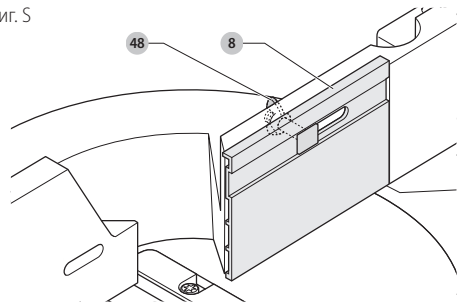
Фиг. Q



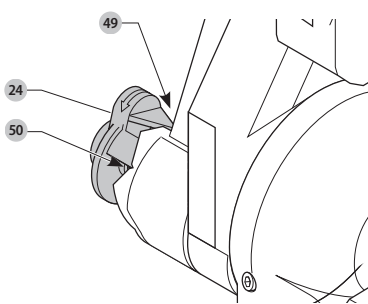
Фиг. R



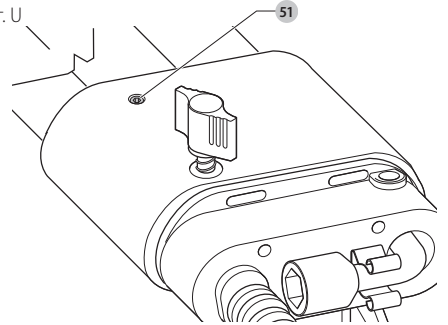
Фиг. S



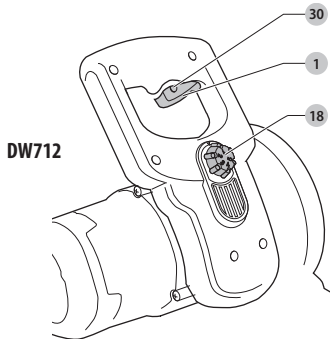
Фиг. T



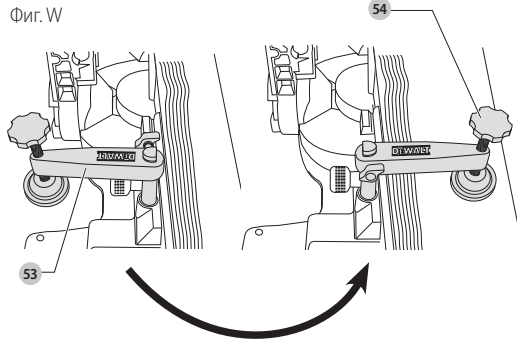
Фиг. U



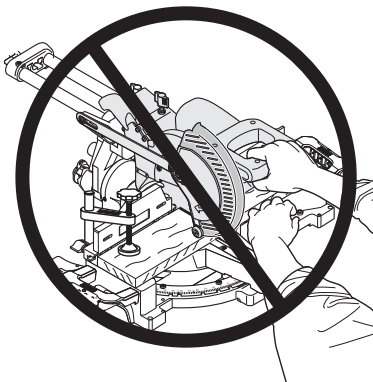
Фиг. V



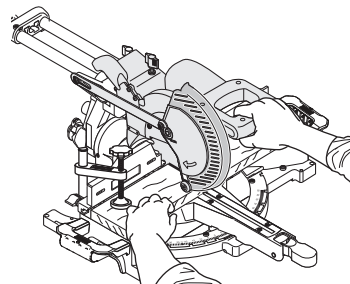
Фиг. W



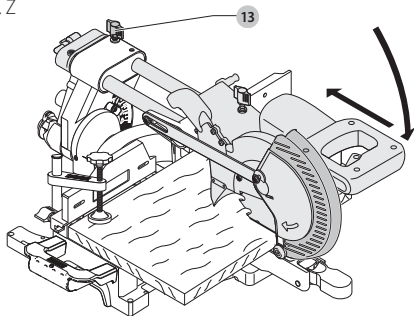
Фиг. X



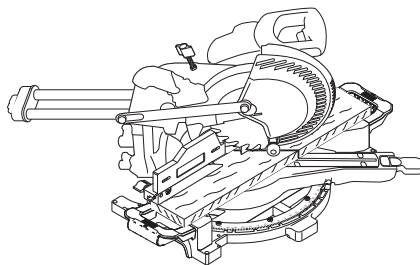
Фиг. Y



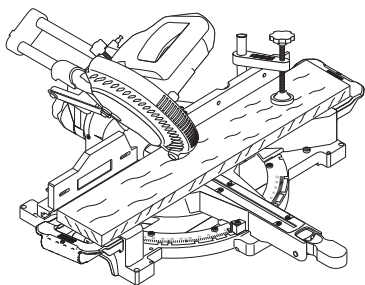
Фиг. Z



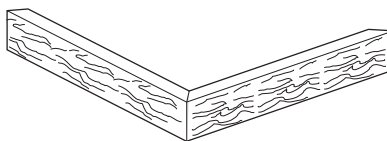
Фиг. AA



Фиг. BB



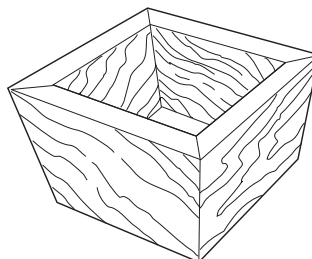
Фиг. CC



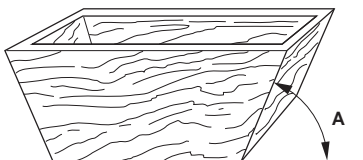
Фиг. DD



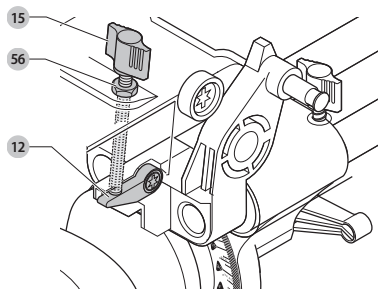
Фиг. FF



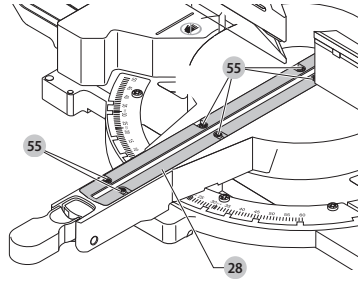
Фиг. FF



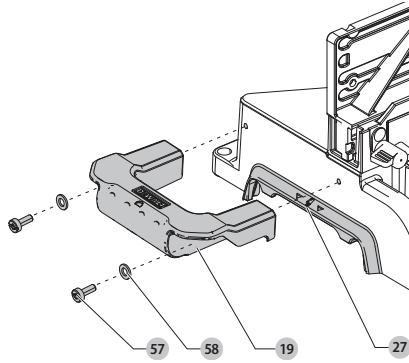
Фиг. GG



Фиг. НН



Фиг. ИИ



# ЦИРКУЛЯРЕН ТРИОН

## DW712, DW712N

### Поздравления!

Вие избрахте инструмент на DEWALT. Дългогодишният опит, задълбоченото разработване на продуктите, както и иновативния подход, правят DEWALT един от най-надеждните партньори на потребителите на професионални електроинструменти.

### Технически данни

		DW712	DW712N
Напрежение	V <sub>ac</sub>	230	230
Тип		7	5
Входяща мощност	W	1600	1600
Диаметър на острието	мм	216	216
Пробив на острието	мм	30	30
Макс. дебелина на елемента	мм	2,6	2,6
Макс. дебелина на диска	мм	1,8	1,8
Обороти на диска	мин <sup>-1</sup>	3500–4600	5400
Макс. напречно натоварване при 90/90°	мм	300 x 70	300 x 70
Максимален капацитет на скосено срязване при 45°	мм	212	212
Максимална дълбочина на срязване 90°	мм	70	70
Максимална дълбочина на пресечено срязване под наклон от 45°	мм	50	50
Рязане под откос (максимални позиции)	ляво	50°	50°
	дясно	60°	60°
Откос (максимални позиции)	ляво	48°	48°
	дясно	2°	2°
<b>0° откос</b>			
Окончателна ширина при максимална височина 70 мм	мм	300	300
Окончателна височина при максимална ширина 300 мм	мм	70	70
<b>45° ляво скосяване</b>			
Окончателна ширина при максимална височина 70 мм	мм	212	212
Окончателна височина при максимална ширина 212 мм	мм	70	70
<b>45° дясно скосяване</b>			
Окончателна ширина при максимална височина 70 мм	мм	212	212
Окончателна височина при максимална ширина 212 мм	мм	70	70

### 45° ляв наклон

Окончателна ширина при максимална височина 50 мм	мм	300	300
Окончателна височина при максимална ширина 300 мм	мм	50	50

### 31,62° скосяване, 33,85° наклон

Окончателна височина при максимална ширина 254 мм		65	65
Време за спиране на диска	s	<10	<10
Тегло	кг	21	21

Стойности на шума и/или стойности на вибрациите (сума на триаксиалния вектор) съгласно EN62841:

L <sub>PA</sub> (ниво на налягане на звука)	dB(A)	92	92
L <sub>WA</sub> (ниво на звуковата мощност)	dB(A)	105	105
K (колебание за даденото ниво на звука)	dB(A)	3	3

Нивото на вибрационните емисии и/или на звука, посочено в този информационен лист, е измерено в съответствие със стандартизирано изпитване, дадено в EN62841, и може да се използва за сравняване на един инструмент с друг. Тези данни могат да бъдат използвани за предварителна оценка на излагането.



**ПРЕДУПРЕЖДЕНИЕ:** Декларираните нива на излъчваните вибрации и/или на шума представляват основните приложения на инструмента. Все пак, ако инструментът се използва за различни приложения с различни аксесоари или има лоша поддръжка, излъчваните вибрации и/или шум може да се различават. Това може значително да увеличи нивото на излъчване през целия работен период.

При оценката на нивото на излъчваните вибрации и/или шум, трябва да се вземат предвид броя на изключванията на инструмента или времето, когато е бил включен, но без да извършва работа. Това може значително да намали нивото на излъчване в рамките на целия период на работа. Идентифицирайте допълнителните мерки за сигурност, за да се защити оператора от ефектите на вибрациите и/или шума, като например: поддръжка на инструментите и аксесоарите, пазене на ръцете топли (относително за вибрация), организация на режима на работа.



## ЕО декларация за съответствие

Директива за машините



Циркулярен трион  
DW712, DW712N

DeWALT декларира, че продуктите, описани под **Технически данни** са в съответствие с: 2006/42/EC, EN62841-1:2015 +AC:2015; EN62841-3-9:2015 + AC:2016 + A11:2017.

Тези продукти, също така, са съобразени с Директива 2014/30/EC и 2011/65/EC. За повече информация, моля, свържете с DeWALT на следния адрес или се обърнете към задната страна на ръководството.

Долуподписаният е отговорен за компилацията на техническия файл и прави тази декларация от името на DeWALT.

Markus Rompel  
Vice President of Engineering, PTE-Europe  
DeWALT, Richard-Klinger-Straße 11,  
D-65510, Idstein, Germany  
19.07.2019 г.



**ПРЕДУПРЕЖДЕНИЕ:** За да намалите риска от наранявания, прочетете ръководството с инструкции.

## Дефиниции: Насоки за безопасност

Дефинициите по-долу описват нивото на сериозност за всяка сигнална дума. Моля, прочетете ръководството и внимавайте за тези символи.



**ОПАСНОСТ:** Указва неминуемо опасна ситуация, която, ако не се избегне, **ще** доведе до **смърт или сериозно нараняване**.



**ПРЕДУПРЕЖДЕНИЕ:** Показва една потенциално опасна ситуация, която, ако не се избегне, **би могло** да доведе до **смърт или сериозни наранявания**.



**ВНИМАНИЕ:** Показва една потенциално опасна ситуация, която, ако не се избегне, **може** да доведе до **минимални или средни наранявания**.

**ЗАБЕЛЕЖКА:** Показва практика, която **не е свързана с лични наранявания** и която, ако не се избегне, **може** да доведе до **повреда на имущество**.



Обозначава риск от токов удар.



Обозначава риск от пожар.

## Общи предупреждения за безопасна работа с електроинструменти



**ПРЕДУПРЕЖДЕНИЕ:** Прочетете всички предупреждения, инструкции, илюстрации и технически характеристики, предоставени с този електроинструмент. Неспазването на всички изброени по-долу инструкции може да доведе до токов удар, пожар и/или тежки травми.

### ЗАПАЗТЕ ВСИЧКИ ПРЕДУПРЕЖДЕНИЯ И ИНСТРУКЦИИ ЗА БЪДЕЩИ СПРАВКИ.

Терминът "електроинструмент" във всички предупреждения се отнася до захранвани (със захранващ кабел) или работещи на батерии (без захранващ кабел) електрически инструменти.

#### 1) Безопасност на работното място

- Пазете работното място чисто и добре осветено.** Безпорядъкът и недостатъчното осветление могат да доведат до трудово злополука.
- Не използвайте електроинструменти в експлозивна среда, като например наличие на запалителни течности, газове или прах.** Електрическите инструменти създават искри, които могат да запалят праха или парите.
- Дръжте деца и странични лица надалече, докато работите с електроинструмента.** Отвлечане на вниманието може да ви накара да изгубите контрол.

#### 2) Електрическа безопасност

- Щецелите на електроинструмента трябва да са подходящи за използвания контакт. Никога, по никакъв начин не променяйте щецела. Не използвайте адаптери за щецела със заземени (замасени) електрически инструменти.** Непроменените щецели и контакти намаляват риска от токов удар.
- Избягвайте контакт на тялото със заземени повърхности, като например тръби, радиатори, готварски печки и хладилници.** Съществува повишен риск от токов удар, ако тялото ви е заземено.
- Не излагайте електроинструментите на дъжд и мокри условия.** Проникването на вода в електроинструмента повишава опасността от токов удар.
- Не злоупотребявайте с кабела. Никога не използвайте кабела за носене, дърпане или изключване на електроинструмента. Пазете кабела далече от топлина, масло, остри ръбове или движещи се части.** Повредените или оплетени кабели увеличават риска от токов удар.
- Когато работите с електроинструмент на открито, използвайте удължителен кабел, удобен за използване на открито.** Използването на кабел, подходящ за употреба на открито, намалява риска от токов удар.

- f) **Ако не можете да избегнете работата с електроинструмент на влажно място, използвайте захранване с дефетнотокавата защита (RCD).** Използването на ДТЗ намалява риска от токов удар.

### 3) Лична безопасност

- a) **Бъдете нащрек, внимавайте какво правите и бъдете разумни, когато работите с електроинструмента. Не използвайте електроинструмента, когато сте изморени или сте под влияние на наркотици, алкохол или лекарства.** Един миг невнимание при работа с електроинструмент може да доведе до сериозни наранявания.
- b) **Използвайте лични предпазни средства. Винаги носете защита за очите.** Предпазни средства, като противопрахова маска, предпазни обувки, каска или слухова защита, използвани за съответните условия, намаляват личните наранявания.
- c) **Предотвратяване на случайно задействане.** Уверете се, че превключвателят е на позиция изключен, преди да го свържете към източника на захранване и/или към батерийното устройство, преди да вземете или носите инструмента. Носенето на електроинструмент с пръста на превключвача или стартирането на електроинструменти, когато превключвача е на позиция "включен", може да доведе до трудова злополука.
- d) **Махнете всички регулиращи или гаечни ключове преди да включите електроинструмента.** Прикрепени към въртящи се части на електроинструмента гаечни или регулиращи ключове могат да доведат до наранявания.
- e) **Не се протягайте прекалено. Стойте стабилно на краката си през цялото време.** Това позволява по-добър контрол на електрическия инструмент в неочаквани ситуации.
- f) **Обличайте се подходящо. Не носете висящи дрехи или бижута. Пазете косата си и дрехите си далече от движещите се части.** Висящите дрехи, бижутерия или дълги коси могат да бъдат захванати от движещи се части.
- g) **Ако са предоставени устройства за аспирация или приспособления за събиране на прах, уверете се, че са свързани и използвани правилно.** Използването на тези средства може да намали опасностите, свързани с праха.
- h) **Не допускайте поради навика от честото използване на инструмента да пренебрегвате принципите за безопасност при работа с него.** Едно невнимателно действие може да доведе до тежки наранявания в рамките на части от секундата.

### 4) Използване и грижа за електроинструментите

- a) **Не претоварвайте електроинструмента.** Използвайте правилния инструмент за вашето приложение. Подходящият електроинструмент ще свърши по-добре и по-безопасно работата, при темпото, за което е създаден.
- b) **Не използвайте електроинструмента, ако превключвателят не го включва и изключва.** Всеки електроинструмент, който не може да се контролира с превключвателя е опасен и трябва да се поправи.
- c) **Изключете щепсела от захранването и/или свалете батерийния комплект на електроинструмента, ако е свалям, преди извършването на каквото и да е регулиране, смяна на аксесоари или съхраняване на уреда.** Такива предварителни мерки за безопасност намаляват риска от нежелателно задействане на електроинструмента.
- d) **Съхранявайте преносимите електроинструменти извън досега на деца и не позволявайте на незапознати с електроинструмента или тези инструкции лица да работят с него.** Електроинструментите са опасни в ръцете на необучени потребители.
- e) **Поддържка на електроинструменти и аксесоари. Проверявайте за размествания в свързванията на подвижните звена, за счупване на части и всички други условия, които могат да повлияят на експлоатацията на електроинструментите.** При повреда на електроинструмента, задължително го поправете преди да го използвате отново. Много злополуки се причиняват от лошо поддържани електроинструменти.
- f) **Поддържайте режещите инструменти винаги добре заточени и чисти.** Правилно поддържаните режещи инструменти с остри остриета по-трудно могат да се огънат и по-лесно се контролират.
- g) **Използвайте електроинструментите, аксесоарите и допълнителните части към тях в съответствие с инструкциите, като вземете предвид работните условия и характера на работата.** Използването на електроинструмента за работи, различни от тези, за които е предназначено, може да доведе до опасни ситуации.
- h) **Пазете дръжките и повърхностите за захващане сухи, чисти от масло и грес.** Хлъзгави дръжки и повърхности не са условие за безопасна работа и контрол на инструмента в неочаквани ситуации.

### 5) Сервизиране

- a) **Сервизирането на вашия електроинструмент трябва да се извършва само от квалифицирано лице, като се използват само оригинални резервни части.** Това ще гарантира безопасната употреба на електроинструмента.

## Инструкции за безопасност за фугорези

- a) **Фугорезите са предназначени за рязане на дърво или подобни на дърво продукти, те не могат да се използват с абразивни отрезни колела за рязане на железни материали като пръти, шпилки и др.** Абразивният прах причинява запушване на движещите се части, като например по-ниския щит. Искрите от абразивно рязане ще изгорят долният щит, вложката на прореза и други пластмасови части.
- b) **Използвайте скоби за закрепване на детайла, когато е възможно. Ако поддържате детайла на ръка, винаги трябва да държите ръката си поне на 100 мм от всяка страна на острието. Не използвайте този трион, за да отрежете парчета, които са твърде малки, за да бъдат здраво затегнати или държани на ръка.** Ако ръката ви е поставена твърде близо до острието, има повишен риск от нараняване от контакт с острието.
- c) **Детайлът трябва да е неподвижен и притиснат или закрепен, както срещу оградката, така и към масата. Не подавайте детайла в режещия диск и никога не режете със "свободни ръце".** Неограничените или движещите се детайли могат да се изхвърлят при високи скорости, причинявайки нараняване.
- d) **Вкарайте фугореза през детайла. Не дърпайте триона през детайла. За да направите срязване, повдигнете главата на триона и го издърпайте над детайла, без да режете, стартирайте двигателя, натиснете главата на триона надолу и натиснете триона през детайла.** Рязането на хода на издърпване може да доведе до изкачване на режещия диск на върха на детайла и бурно изхвърляне на режещия механизъм към оператора.
- e) **Никога не пресичайте с ръка предназначения линия за рязане или пред или зад режещия диск.** Поддържането на детайла „кръстосано“ т.е. задържане на детайла от дясно на острието с лявата ръка или обратно, е много опасно.
- f) **Не се пресягайте зад оградката с която и да е ръка по-близо от 100 мм, от която и да е страна на острието, за да свалите дървените подпорки, или по друга причина, докато острието се върти.** Близостта на въртенето на режещия диск до ръката ви може да не е очевидно, и може сериозно да се нараните.
- g) **Проверете детайла преди рязането. Ако детайлът е наклонен или изкривен, затегнете го с лицевата страна към оградата. Винаги внимавайте да няма празнина между детайла, оградката и масата по протежение на линията на рязането.** Огънатите или изкривени детайли могат да се завъртят или изместят и могат да предизвикат свързване на въртящия се трион при рязане. В детайла не трябва да има никакви пирони или чужди тела.
- h) **Не използвайте триона, докато масата не е изчистена от всички инструменти, дървени отпадъци и т.н., с изключение на детайла.** Малки отломки или хлабави парчета дърво или други обекти, които се допират до въртящата се лопатка, могат да бъдат хвърлени с висока скорост.
- i) **Режете по един детайл наведнъж.** Натрупаните многобройни детайли не могат да бъдат достатъчно закрепени или затегнати и могат да се огънат на ножа или да се изместят по време на рязане.
- j) **Преди употреба се уверете, че циркуляра е монтиран или поставен на равна, твърда работна повърхност.** Равната и твърда работна повърхност намалява риска от неустойчивост на фугореза.
- k) **Планирайте работата си. Всеки път, когато промените наклона и скосяването на фугореза, се уверете, че регулируемата оградка е настроена правилно, за да поддържа работния детайл и няма да пречи на острието или охранителната система.** Без да "ВКЛ." инструмента и без детайла на масата, преместете режещият диск чрез пълно симулирано рязане, за да се уверите, че няма да има смущения или опасност от рязане на оградката.
- l) **Осигурете адекватна поддръжка, като удължител за маса, поставка за триони и т.н. за детайл, който е по-широк или по-дълъг от горната част на масата.** Работните детайли, които са по-дълги или по-широки от масата за рязане, могат да наклонят фугореза, ако не са надеждно укрепени. Ако отрязаният елемент се наклони, той може да повдигне долния щит, или да бъде изхвърлен от въртящия се диск.
- m) **Не използвайте друго лице като заместител на удължителя за маса, или като допълнителна поддръжка.** Нестабилната опора на детайла може да предизвика огъване на острието или изместване на детайла по време на рязане, като може да издърпа вас и помощника ви във въртящото се острие.
- n) **Отрязаното парче не трябва да се забива или притиска по никакъв начин срещу въртящия се диск.** Ако се ограничи, т.е. ако се използва ограничен дълга, отрязаното парче може да се закрепва срещу острието и да се изхвърли насилствено.
- o) **Винаги използвайте скоба или приспособление, предназначено за правилно поддържане на кръгли материали, като пръти или тръби.** Пръчките имат склонност да се търкалят, докато се режат, причинявайки „захапване“ и издърпване на детайла в острието, на ръка.
- p) **Оставете ножа да достигне пълната скорост преди да докоснете детайла.** Това ще намали риска от изхвърляне на детайла.

- q) Ако заготовката или острието заседнат, изключете фугореза. Изчакайте всички движещи се части да спрат и извадете щепсела от източника на захранване и/или извадете батерията. След това работете, за да освободите заседналият материал. Продължителното рязане със заседнал детайл може да причини загуба на контрол или повреда на фугореза.
- r) След като приключите срязването, освободете превключвателя, задръжте главата на триона надолу и изчакайте острието да спре, преди да извадите прекъсвача. Опасно е да се пресягате с ръка в близост до спускащо се острие.
- s) Дръжте ръчката здраво, когато извършвате непълно рязане или когато отпуснете ключа, преди главата на триона да е изцяло в долно положение. Спирачното действие на триона може да доведе до внезапно изтегляне на главата на триона надолу, което води до риск от нараняване.

## Допълнителни специфични правила за безопасност за настолните циркулярни триони



**ПРЕДУПРЕЖДЕНИЕ:** Не свързвайте захранващото устройство към устройството, докато не бъдат прочетени и разбрани пълните инструкции.

- **НЕ РАБОТЕТЕ С ТАЗИ МАШИНА**, докато не бъде напълно монтирана и инсталирана, в съответствие с инструкциите. Неправилно слобена машина може да причини сериозни наранявания.
- **ПОИСКАЙТЕ СЪВЕТ** от вашият ръководител, инструктор или друг квалифициран човек, ако не сте запознати подробно с работата на тази машина. Знанието е безопасност.
- **УВЕРЕТЕ СЕ**, че дискът се върти в правилната посока. Зъбите на острието трябва да сочат в посоката на въртене, както е отбелязано на триона.
- **ЗАТЕГНЕТЕ ВСИЧКИ ЗАКРЕПВАЩИ ДРЪЖКИ**, копчета и лостове преди работа. Разхлабените скоби могат да причинят изхвърляне на части или детайла при високи скорости.
- **УВЕРЕТЕ СЕ**, че всички скоби на острието и острието са чисти, вдлъбнатите страни на скобите на острието са срещу острието, а винтовият винт е здраво затегнат. Разхлабеното или неправилно затягане на ножа може да доведе до повреда на триона и евентуални телесни наранявания.
- **РАБОТЕТЕ САМО ПРИ ПРЕДВИДЕНОТО НАПРЕЖЕНИЕ** за триона. Може да възникнат прегряване, повреда на инструмента и телесни наранявания.
- **НЕ ВКЛИНЯВАЙТЕ НИЩО ВЪВ ВЕНТИЛАТОРА**, за да задръжте моторният вал. Може да възникнат повреди на инструмента и възможни телесни наранявания.
- **НИКОГА НЕ ПОСТАВЯЙТЕ НИТО ЕДНА ЧАСТ ОТ ТЯЛОТО СИ НА ПЪТА НА РЕЖЕЩИЯТ ДИСК**. Ще се стигне до нараняване.
- **НИКОГА НЕ ПРИЛАГАЙТЕ ЛУБРИКАНТ ЗА НОЖ ВЪРХУ РАБОТЕЩ НОЖ**. Прилагането на смазка може да накара ръката ви да се премести към острието, което да доведе до сериозни наранявания.
- **НЕ** поставяйте ръцете си в зоната на острието, когато трионът е свързан към източника на електрическо захранване. Неволното активиране на острието може да доведе до сериозни наранявания.
- **НИКОГА НЕ СЕ ПРИСЯГАЙТЕ В БЛИЗОСТ ИЛИ ЗАД НОЖА**. Острието може да причини нараняване.
- **НЕ ПРЕСЯГАЙТЕ ПОД ТРИОНА**, освен ако не е изключен и от електрическата мрежа. Контактът с режещият диск може да причини телесни наранявания.
- **СТАБИЛИЗИРАЙТЕ МАШИНАТА НА СТАБИЛНА ПОВЪРХНОСТ**. Вибрациите могат да причинят плъзване на машината, придвижване или обръщане, което да причини сериозни наранявания.
- **ИЗПОЛЗВАЙТЕ САМО ДИСКОВЕ ЗА КРЪСОСАНО РЯЗАНЕ**, препоръчани за митра триони. За най-добри резултати не използвайте остриетата с карбид с въгъл на куката над 7 градуса. Не използвайте остриета с дълбоки улеи. Те могат да се отклонят и да се свържат с предпазителя и могат да причинят повреда на машината и/или сериозни наранявания.
- **ИЗПОЛЗВАЙТЕ САМО ОСТРИЕТА С ПРАВИЛЕН РАЗМЕР И ВИД**, посочени за този инструмент, за да предотвратите повреда на машината и/или сериозни наранявания (в съответствие с EN847-1).
- **ПРОВЕРЯВАЙТЕ ОСТРИЕТО ЗА НАПУКВАНИЯ** или други повреди, преди работа с него. Спуканото или повредено острие може да се разпадне и парчетата могат да бъдат изхвърлени с висока скорост, причинявайки сериозни наранявания. Сменете спуканите или повредени остриета незабавно. Наблюдавайте максималните отбелязани обороти на острието на триона.
- **МАКСИМАЛНИТЕ ОБОРОТИ НА РЕЖЕЩИТЕ ДИСКОВЕ** винаги трябва да бъде по-голяма или най-малко равна на скоростта, отбелязана на табелката с технически данни на инструмента.
- **ДИАМЕТЪРЪТ НА РЕЖЕЩИЯ ДИСК** трябва да е в съответствие с отбелязаните на табелката технически данни на инструмента
- **ПОЧИСТВАЙТЕ ОСТРИЕТО И СКОБИТЕ НА ОСТРИЕТО** преди работа. Почистването на острието и скобите на острието ви позволява да проверите дали няма повреди на острието или на скобите на острието. Напуканото или повредено острие или скоба на острието може да се разпадне и парчета от него могат бъдат изхвърлени с висока скорост, причинявайки сериозни наранявания.
- **НЕ ИЗПОЛЗВАЙТЕ НАСНОВАНИ ДИСКОВЕ**. Проверете дали острието работи истински и няма вибрации. Вибриращият диск може да причини повреда на машината и/или сериозно нараняване.
- **НЕ** използвайте средства за смазване и почистване (особено спрей или аерозол) в близост до пластмасовият предпазител. Поликарбонатният

материал, използван в предпазителя е изложен на влиянето на определени химикали.

- **ПАЗЕТЕ ЩИТА НА МЯСТО** и в работно състояние.
- **ВИНАГИ ИЗПОЛЗВАЙТЕ ПЛАТКАТА С ПРОЦЕП И Я ЗАМЕНЯЙТЕ ПРИ ПОВРЕДА** Натрупването на малки стъргодини под триона може да попречи на режещият диск или може да причини нестабилност на обработвания детайл при рязане.
- **ИЗПОЛЗВАЙТЕ САМО СКОБИ ЗА ДИСКА, ОПРЕДЕЛЕНИ ЗА ТОЗИ ИНСТРУМЕНТ**, за да предотвратите повреда на машината и/или сериозни наранявания.
- **ВНИМАВАЙТЕ** да използвате правилният режещ диск за съответния материал.
- **ПОЧИСТВАЙТЕ ВЪЗДУШНИТЕ ОТВОРИ НА МОТОРА** от стъргодини и прах. Запушените въздушни прорези на двигателя могат да причинят прегряване на машината, да повредят машината и евентуално да причинят късо съединение, което може да причини сериозни наранявания.
- **НИКОГА НЕ ЗАКЛЮЧВАЙТЕ ПРЕВКЛЮЧВАТЕЛЯ НА ПОЗИЦИЯ "ВКЛ."** Може да се стигне до тежки наранявания.
- **НИКОГА НЕ СЪПВАЙТЕ НА ИНСТРУМЕНТА.** Може да настъпи сериозно нараняване, ако инструментът е наклонен или режещият инструмент е докоснат по невнимание.



**ПРЕДУПРЕЖДЕНИЕ:** Рязането на пластмаси, дървесината, покрита със смола и други материали може да доведе до натрупване на разтопен материал върху върховете на ножовете и корпуса на режещия диск, което увеличава риска от прегряване и свързване на ножчетата по време на рязане.



**ПРЕДУПРЕЖДЕНИЕ:** Винаги носете подходяща лична защита на слуха. При някои условия и продължителност на употреба, шумът от този продукт може да допринесе за загубата на слуха. Бъдете наясно със следните фактори, които влияят на излагането на шум:

- Използвайте остриетата на триона, които са създадени за намаляване на шума,
- Използвайте само добре подострени остриета, и
- Използвайте специално проектирани дискове за намаляване на шума.



**ПРЕДУПРЕЖДЕНИЕ:** Винаги използвайте предпазни очила. Всекидневните очила НЕ са предпазни очила. Също така използвайте маска за лице или прах, ако операцията по рязане произвежда прах.



**ПРЕДУПРЕЖДЕНИЕ:** Използването на този инструмент може да генерира и/или да отделя прах, което може да причини сериозни и постоянни дихателни или други увреждания.



**ПРЕДУПРЕЖДЕНИЕ:** Прахта, образувана при шлайфане, рязане, полиране, пробиване и други строителни дейности, съдържа химикали, като

причиняващи рак, вродени дефекти или други репродуктивни увреждания. Някои примери за тези химикали са:

- олово, от бои на оловна основа,
- кристален силициев диоксид от тухли и цимент и други зидарски продукти и
- арсен и хром химически обработен дървен материал.

Рискът от тези излагания варира в зависимост от това колко често извършвате този вид работа. За да намалите излагането на тези химикали: работете в добре проветриви помещения и работете с одобрено оборудване за безопасност, като прахови маски, специално разработени за филтриране на микроскопични частици.

- **Избягвайте продължителен контакт с прах от шлайфане, рязане, полиране, пробиване и други строителни дейности.** Носете защитно облекло и измивайте откритите места със сапун и вода. Попадането на прах в устата, очите или на кожата може да спомогне за съвояването на вредни химикали.



**ПРЕДУПРЕЖДЕНИЕ:** Използването на този инструмент може да генерира и/или да отделя прах, което може да причини сериозни и постоянни дихателни или други увреждания. Винаги използвайте одобрена дихателна защита, подходяща за излагане на прах.



**ПРЕДУПРЕЖДЕНИЕ:** Ние препоръчваме използването на дефектнотокова защита с остатъчен ток 30mA или по-малко.

## Допълнителни рискове

Следните рискове са присъщи при използването на триони:

- Наранявания, причинени при докосване на въртящите се части

Въпреки прилагането на съответните разпоредби за безопасност и прилагането на предпазни средства, съществуват рискове, които не могат да бъдат избегнати. Това са:

- Увреждане на слуха.
- Риск от инцидент, причинен от непокрита части на въртящото се острие на триона.
- Риск от нараняване при смяна на острието.
- Риск от притискане на пръст при отваряне на щитовете.
- Опасности за здравето, причинени от вдишването на прах, в резултат от рязане на дърва, особено дъб, бук и MDF.

Следните фактори увеличават риска от дихателни проблеми:

- Не е свързан прахоуловител при рязане на дърво.
- Недостатъчно прахоулавяне, причинено от непочистени филтри.

## Електрическа безопасност

Електромоторът е създаден само за един волтаж. Винаги проверявайте дали захранващият кабел е в съответствие с напрежението на табелката.





Вашият инструмент на DeWALT е двойно изолиран в съответствие с EN62841; затова не е необходима заземителна жица.



**ПРЕДУПРЕЖДЕНИЕ:** 115 V единици трябва да бъдат управлявани чрез надеждно изолирана на трансформатора с предпазен екран между първичната и вторичната намотка.

Ако захранващият кабел е повреден, той трябва да бъде заменен само от DeWALT или от оторизирана сервизна организация.

## Замяна на щепсела (само за Великобритания и Ирландия)

Ако трябва да се сложи нов щепсел:

- Изхвърлете безопасно стария щепсел.
- Свържете кафявата жица към живия терминал в новия щепсел.
- Свържете синята жица към неутралния терминал.



**ПРЕДУПРЕЖДЕНИЕ:** Не трябва да се прави свързване към заземения терминал.

Следвайте инструкциите за монтаж, които се предоставят с висококачествените щепсели. Препоръчителен предпазител: 13 A.

## Използване на удължителен кабел

Ако е необходим удължителен кабел, използвайте одобрен 3-жилен удължителен кабел, подходящ за входящата мощност на този инструмент (виж **Технически данни**). Минималният размер на проводника е 1,5 мм<sup>2</sup>; максималната дължина е 30 м.

При използване на кабели на макари, винаги развивайте докрай кабела.

## Съдържание на пакета

Съдържанието на пакета включва:

- 1 Сглобен циркулярен трион
  - 1 Гаечен ключ за острието
  - 1 Режещ диск
  - 1 Скоба за материала
  - 2 Основни удължителни дръжки и хардуер за монтаж
  - 1 Ръководство с инструкции
- Проверете инструмента за повреда на частите или аксесоарите, която може да е възникнала по време на транспортирането.
  - Вземете си време да прочетете подробно това ръководство преди работа.

## Маркировка върху инструментите

На инструмента са показани следните пиктограми:



Преди употреба, прочетете ръководството с инструкциите.



Носете защита за ушите.



Носете защита за очите.



Място за носене



Пазете ръцете си далече от острието



Пазете ръцете си на 100 мм и от двете страни на острието.



Прочетете инструкциите за **Отмяна на ограничението за скосяване.**

## Позиция на кода с датата (фиг. А)

Кодът с датата **29**, който включва, също така годината на производство, е отпечатан на корпуса.

Пример:

2019 XX XX

Година на производство

## Описание (Фиг. А–С)



**ПРЕДУПРЕЖДЕНИЕ:** Никога не променяйте инструмента или неговите части. Това може да доведе до лични наранявания и щети.

### Фиг. А

- 1 Пусков превключвател за вкл./изкл.
- 2 Подвижен долен щит
- 3 Оградка отляво
- 4 Ръкохватка за заключване на скосяването
- 5 Бутон за заключване и отключване на скосяването
- 6 Скала на скосеното рязане
- 7 Фиксирана оградка
- 8 Оградка отдясно
- 9 Ограничителен винт за регулиране на позицията на наклона
- 10 Мащаб на скосяване
- 11 Закрепваща дръжка за скошено рязане
- 12 Стоп на канала
- 13 Заклучваща ръкохватка за релсата
- 14 Щифт за заключване на главата
- 15 Регулиращо копче за дълбочината на улея
- 16 Бутон за заключване на шпиндела
- 17 Работна ръкохватка
- 18 Устройство за контрол на оборотите (DW712)
- 19 Дръжки на удължителя на основата
- 20 Горен щит
- 21 Порт за прахоулавяне

- 22 Релси
- 23 Гаечен ключ
- 24 Копче за спиране на наклона
- 25 Спирачен винт за регулиране на вертикалното положение
- 26 Затягащо копче за горната оградка от лявата страна
- 27 Релеф за ръката
- 28 Плоча с процеп
- 29 Код на датата
- 30 Дупка за заключване
- 31 Заключващ лост

### Допълнителни аксесоари

#### Фиг. В

- 32 Стойка

#### Фиг. С

- 33 Комплект за прахоулавяне

### Употреба по предназначение

Вашите циркулярни триони DeWALT DW712 и DW712N са проектирани за професионално рязане на дърво, дървени изделия и пластмаси. Когато използвате подходящите триони, възможно е и рязането на алуминий. Тези триони извършват напречно срязване, рязане под наклон и скосено рязане под ъгъл лесно, точно и безопасно.

Тези триони са създадени за употреба с номинален диск с диаметър 216 мм и острие с карбиден връх.

**НЕ** използвайте в мокри условия или в среда на запалителни течности или газове.

Тези циркулярни триони са професионални електроинструменти.

**НЕ** допускайте деца в близост до инструмента. Необходим е надзор, когато този инструмент се използва от неопитен оператор.

- **Малки деца и хора с увреждания.** Този уред не е предназначен за употреба от малки деца или хора с увреждания без наблюдение.
- Този продукт не е предназначен за употреба от хора (включително деца) с намалени физически, сензорни или умствени възможности, или с липса на знания, освен ако не са под наблюдение или не са били инструктирани относно употребата на устройството от човек, отговорен за тяхната безопасност. Никога не оставяйте сами деца с този продукт.

### СГЛОБЯВАНЕ



**ПРЕДУПРЕЖДЕНИЕ:** За да намалите риска от нараняване, изключете уреда и го отделете от захранващия източник преди да поставяте или сваляте аксесоари, преди да регулирате или промените настройките, или когато извършвате поправки. Уверете се, че пусковият превключвател е на позиция OFF. Едно нежелано действие на инструмента може да предизвика наранявания.

### Изваждане от опаковката (Фиг. А)

1. Извадете внимателно триона от опаковката.
2. Поставете триона на равна и плоска повърхност.
3. Освободете релсовата заключваща ръчка **13** и натиснете главата на триона назад, за да я заключите в задна позиция.
4. Натиснете леко надолу работната дръжка **17** и издърпайте заключващият щифт **14**.
5. Нежно освободете налягането надолу и задръжте работната дръжка, като ѝ позволите да се издигне до пълната ѝ височина.

### Монтаж на пейка (Фиг. D)

Има отвори **34** в четирите крака за по-удобно монтиране към плота. Две дупки различен размер са предоставени за различните размери винтове. Използвайте която и да е дупка; не е наложително да се използват и двете.

Винаги монтирайте триона си здраво към стабилна повърхност, за да се избегне разместване. За да се подобри преносимостта на инструмента, може да се монтира парче от 12,7 мм или по-дебело шперплат, което след това може да бъде закрепено към поддържащата част на обработваният детайл или да се премества на различни работни места и да се закрепва наново.

**БЕЛЕЖКА:** Ако изберете да монтирате вашият трион на парче шперплат, уверете се, че монтажните винтове не се подават от долната страна на дървото. Шперплатът трябва да прилепне на опората на работния детайл. Когато закрепвате триона към някаква работна повърхност, закрепвайте само на закрепващите главини, където се намират монтажните винтове. Закрепването във всяка друга точка ще повлияе правилната работа на триона.



**ВНИМАНИЕ:** За да избегнете огъване и неточност, уверете се, че повърхността за монтаж не е деформирана, иначе ще е неравна. Ако триона се клати на повърхността, поставете тънко парче материал под един от краката на триона, за да може да е стабилен на монтажната повърхност.

### Сглобяване на удължителите на основата (Фиг. II)



**ПРЕДУПРЕЖДЕНИЕ:** Преди да използвате триона, трябва да сглобите удължителите на основата от двете страни на основата на триона.



**ПРЕДУПРЕЖДЕНИЕ:** Не забравяйте да регулирате удълженията на основата, като използвате монтажните прорези, така че да са равни на основата на триона.

1. Намерете отворите над вдлъбнатините на дръжките **27** от страни на основата.
2. С помощта на шестостенен ключ закрепете винта **57** през шайбата **58**, през удълженията на основата **19** и в отворите на основата.

- Уверете се, че удължението е обезопасено, като го издърпате, за да проверите за нестабилност.
- Повторете стъпки от 1 до 3 от другата страна.

**БЕЛЕЖКА:** Уверете се, че удълженията са равни с работната повърхност, така че детайлът да лежи равномерно. Равният детайл не трябва да има празнина между него и удълженията на основата.

## Смяна или поставяне на нов нож на триона

### Сваляне на диска (Фиг. А, Е–G)

**⚠ ПРЕДУПРЕЖДЕНИЕ:** За да намалите риска от нараняване, носете ръкавици при работа с режещия диск.

**⚠ ПРЕДУПРЕЖДЕНИЕ:** За да намалите риска от нараняване, изключете уреда и го отделете от захранващия източник преди да поставяте или сваляте аксесоари, преди да регулирате или променят настройките, или когато извършвате поправки. Уверете се, че пусковият превключвател е на позиция OFF. Едно нежелано задействане на инструмента може да предизвика наранявания.

- Никога не натискайте бутона на ключалката на шпиндела, докато острието е в мощност или свободно движение.
- Не режете мека сплав и железен метал (който съдържа желязо или стомана) или зидария или фибро-циментни продукти с настолния циркулярен трион.

- Изключете циркуляра от електрическата мрежа.
- Хванете ръкохватката **17**, за да освободите главата и да повдигнете долният щит **2**, доколкото е възможно.
- Натиснете бутона на заключването на шпиндела **16**, докато внимателно въртите режещият диск на ръка, докато се захване заключването.
- Като държите бутона натиснат, използвайте другата си ръка и предоставеният гаечен ключ **23** за да разхлабите винта на диска **35**. (Завъртете по посока на часовника, лява резбовка.)
- Свалете винта на диска **35**, външната закрепваща шайба **36** и диска **37**. Вътрешната шайба **38** може да се остави на шпиндела.

### Монтаж на диска (Фиг. Е, G)

- Изключете циркуляра от електрическата мрежа.
- С повдигнатата ръка и долната защита **2** отворена, монтирайте острието върху рамото на вътрешната шайба **38**, като уверете, че зъбите в долната част на острието са насочени към гърба на триона.
- Монтирайте външната закрепваща шайба **36** на шпиндела.
- Монтирайте винта на диска **35** и като захванете ключалката на шпиндела, затегнете винта здраво

с предоставеният гаечен ключ **23** (завъртете по посока на часовника, лява резбовка).

**⚠ ПРЕДУПРЕЖДЕНИЕ:** Внимавайте смяната на диска да се извършва само по описаният начин. Използвайте само дискове, които са описани в Технически данни; Кат. №: DT4320 е предложен.

## Пренасяне на триона (Фиг. А)

**⚠ ПРЕДУПРЕЖДЕНИЕ:** За да намалите риска от сериозни наранявания, ВИНАГИ заключвайте ключалката на релсата, заключващия бутон на скосеното рязане, закрепващата дръжка на рязането под наклон, заключващият щифт/ крилчатата гайка и копчетата за заключване на оградката, преди пренасяне на триона. Никога не използвайте предпазителите за пренасяне или повдигане.

- Преди да транспортирате триона, проверете дали кабелът е изключен.
- За да транспортирате триона, спуснете главата.
- Заключете копчето за заключване на релсата **13** с главата на триона в предно положение, фиксирайте дръжката за заключване на триона **4** в пълния десен ъгъл на митрата, плъзнете оградките **3** и **8** изцяло навътре и заключете захващащото копче на оградката/ крилчатата гайка, след това фиксирайте дръжката на скобата на скосяването **11** с главата на триона във вертикално положение, за да направите инструмента възможно най-компактен.
- Винаги използвайте дръжките за удължаване на основата **19** за носене на триона.

## РЕГУЛИРАНЕ

**⚠ ПРЕДУПРЕЖДЕНИЕ:** За да намалите риска от нараняване, изключете уреда и го отделете от захранващия източник преди да поставяте или сваляте аксесоари, преди да регулирате или променят настройките, или когато извършвате поправки. Уверете се, че пусковият превключвател е на позиция OFF. Едно нежелано задействане на инструмента може да предизвика наранявания.

Вашият инструмент е добре регулиран преди напускане на завода. Ако е необходимо регулиране поради пренасяне, транспортиране и поради друга причина, следвайте стъпките по-долу за регулиране на триона. Веднъж направени, тези регулирания трябва да останат точни.

## Проверяване и регулиране на диска към оградката (фиг. H–K)

- Освободете заключващата дръжка на скосяването **4** и натиснете ключалката за скосяване **5**, за да освободите рамото на скосяването **39**.
- Извъртете рамото, докато ключалката не го застопори на 0° позиция за рязане под наклон. Не затягате лостя.



- Дръпнете главата надолу, докато диска просто влезе в процепа на триона **28**.
- Поставете квадрат **40** към лявата страна на оградката **3** и диска **37** (Фиг. J).

**!** **ПРЕДУПРЕЖДЕНИЕ:** Не докосвайте връхчетата на зъбците на острието с квадрата.

- Ако се изисква регулиране, направете следното:
  - Разхлабете болтовете **41** и преместете устройството на рамото наляво или надясно, докато острието е на 90° към оградката, както е измерено с квадрата.
  - Затегнете отново винтовете **41**. Не обръщайте внимание на това, което показва указателят на устройството за скосено рязане в този момент.

## Регулиране на показалеца на скосяването (Фиг. H, K, L)

- Освободете заключващата дръжка на скосяването **4** и натиснете ключалката за скосяване **5**, за да освободите рамото на скосяването **39**.
- Преместете рамото на скосяването, за да настроите показалеца на скосяването **42** в нулево положение, както е показано на Фиг. L.
- С разхлабена заключваща дръжка на скосяването, оставете ключалката на скосяването да щракне на място, като в това време завъртите рамото на устройството за скосяване отвъд нулата.
- Наблюдавайте показалеца **42** и скалата на скосяването **6**. Ако показалецът не показва точно нула, разхлабете винта **43** и преместете показалеца, за да показва 0° и затегнете винта.

## Регулиране на ключалката/фиксиращия прът на скосяването (Фиг. M)

Ако основата на триона може да бъде преместена, докато блокиращата дръжка **4** е заключен, ключалката/фиксиращият **44** трябва да се регулира.

- Отключете заключващата дръжка на скосяването **4**.
- Затегнете напълно ключалката/фиксатора на скосяването **44** с помощта на отвертка. След това разхлабете пръта на четвърт оборот.
- Проверете дали масата не се движи, когато лостът **4** е заключен на произволен (не предварително зададен) ъгъл.

## Проверка и регулиране на диска към масата (фиг. N–Q)

- Разхлабете закрепващата дръжка **11** (Фиг. N).
- Натиснете главата на триона надясно, за да се гарантира, че е напълно вертикално и затегнете дръжката за закрепване на скосяването.
- Дръпнете главата надолу, докато дискът просто влезе в процепа на триона **28**.
- Поставете един правоъгълник **40** на масата и нагоре към диска **37** (фиг. O).

**!** **ПРЕДУПРЕЖДЕНИЕ:** Не докосвайте връхчетата на зъбците на острието с квадрата.

- Ако се изисква регулиране, направете следното:
  - Разхлабете закрепващата дръжка за скосено срязване **11** и завъртете стоп винта за регулиране на вертикалната позиция **25** (фиг. P) навън или навътре, докато диска не дойде на 90° към масата, както е измерено с квадрата.
  - Ако показалеца за наклона **45** (Фиг. Q) не указва точно нула по скалата на устройството за наклонено рязане **10** разхлабете винта **46**, който държи показалеца и преместете показалеца според нуждите.

## Регулиране на оградката (Фиг. R, S)

Горната част на лявата страна на оградата **3** (Фиг. R) може да се регулира наляво, за да осигури свобода, позволявайки трионът да се наклони до пълни 48° наляво.

### Регулиране на оградката

- Разхлабете пластмасовото закрепващо копче **26** и плъзнете оградата наляво.
- Направете сух пробег с изключен инструмент и проверете за разредка. Регулирайте оградката да е възможно най-близо, за да предоставите максимална опора на обработваният детайл без да се налагат движения нагоре и надолу от рамото.
- Затегнете здраво закрепващото копче.

**!** **ПРЕДУПРЕЖДЕНИЕ:** Улеят за водача **47** може да се запуши с дървени стърготини. Използвайте пръчка или въздух под ниско налягане, за да почистите улеят на предпазителя.

Подвижната част от дясната страна на оградката **8** (Фиг. S) може да се регулира, за да осигури максимална опора на детайла в близост до острието, като същевременно позволява трионът да се наклони на пълн 45° ъгъл наляво. Плъзгащото разстояние е ограничено от спирания в двете посоки.

### Регулиране на оградката:

- Разхлабете крилчатата гайка **48**, за да освободите оградката **8**.
- Плъзнете оградата вляво.
- Направете сух пробег с изключен инструмент и проверете за разредка. Регулирайте оградката да е възможно най-близо, за да предоставите максимална опора на обработваният детайл без да се налагат движения нагоре и надолу от рамото.
- Затегнете крилчатата гайка **48**, за да фиксирате водача на място.

## Отмяна на ограничителя за скосяване (Фиг. T)

Ограничителите на скосяването улесняват поставянето на режещия лист във вертикално положение и положение на скосяване 45°. Чрез отмяна на ограничителите на

скосяването, ъглите на скосяването могат да бъдат постигнати от 2° надясно до 48° наляво.

1. За да отмените наклона, първо освободете главата на триона и леко го натиснете наляво, след това издърпайте копчето за преместване на стоп **24** (Фиг. Т) и го завъртете в положение на отмяна **50**. Копчето за отмяна автоматично щраква на мястото си.
2. Задайте необходимия ъгъл на скосяване и закрепете главата в това положение.
3. За да преустановите отмяната, завъртете копчето за отмяна **24** обратно в положение за спиране на скосяването **49**.

## Проверка и регулиране на ъгъла на наклона (Фиг. N, Q, R, T)

1. Уверете се, че копчето за отмяна **24** (Фиг. Т) е разположено в положение за ограничаване на скосяването **49**.
2. Разхлабете копчето за затягане на лявата страна на оградата **26** (Фиг. R) и плъзнете горната част на лявата страна на оградката, докътдето стигне.
3. Разхлабете дръжката за заключване на откоса **11** (Фиг. N) и преместете главата на триона наляво. Това е позиция на наклон при 45°.
4. Ако се изисква регулиране, направете следното:
  - a. Завъртете ограничителната гайка **9** (Фиг. Q) навътре или навън, колкото е необходимо, докато показалецът **45** не покаже 45°.

## Регулиране на релсовият водач (Фиг. U)

1. Редовно проверявайте релсите за луфт.
2. За да намалите луфта, постепенно завъртете регулиращия винт на водача на релсата **51** по посока на часовниковата стрелка, докато плъзгате главата на триона напред и назад.

## Преди започване на работа

- Инсталирайте удълженията на основата от двете страни на основата на триона. Вижте раздела **Сглобяване на удълженията на основата**.
- Проверете защитния капак на колана за повреди и правилното функциониране на долния щит.
- При всички случаи използвайте плочата с процеп. Не работете с машината, ако процепа е по-широк от 12 мм.
- Монтирайте подходящо острие на триона. Не използвайте изключително износени остриета. Максималната скорост на въртене на инструмента трябва да не надвишава тази на острието на триона.
- Уверете се, че всички заключващи копчета и стягащи дръжки са затегнати.
- Използвайте лични предпазни средства и свържете триона с външен прахоуловител.
- Въпреки, че този трион ще срязва дървени и много нежелязни материали, тези инструкции за работа се отнасят само за рязане на дърво. Същите указания се

отнасят и към другите материали. Не режете желязни (желязо и стомана) материали, фибров цимент или зидария с този трион!

- Не се опитвайте да срязвате изключително малки детайли.
- Закрепете детайла за обработка.
- Оставете ножа да реже свободно. Не насилвайте.
- Оставете мотора да достигне пълна скорост, преди да срежете.

## РАБОТА

### Инструкции за употреба



**ПРЕДУПРЕЖДЕНИЕ:** *Винаги спазвайте инструкциите за безопасност и приложимите разпоредби.*



**ПРЕДУПРЕЖДЕНИЕ:** *За да намалите риска от нараняване, изключете уреда и го отделете от захранващия източник преди да поставите или сваляте аксесоари, преди да регулирате или променят настройките, или когато извършвате поправки. Уверете се, че пусковият превключвател е на позиция Off. Едно нежелано действие на инструмента може да предизвика наранявания.*

Вижте главата **Дискове на триона** под раздела **Допълнителни аксесоари**, за да изберете диска, който най-добре подхожда на вашите нужди.

Уверете се, че машината е поставена в съответствие с вашите ергономични условия по отношение на височината на масата и стабилността. Мястото за машината ще бъде избран така, че оператора да има добра видимост и достатъчно свободно място около машината, за да може да борави с обработвания детайл без ограничения.

За да намалите ефектите на вибрация, уверете се, че температурата на околната среда не е прекалено ниска, че машината и аксесоарите са добре поддържани и че размера на обработвания детайл е подходящ за тази машина. Уверете се, че кабелът няма да повлияе на работата ви.

### Правилна позиция на тялото и ръцете (Фиг. X, Y)



**ПРЕДУПРЕЖДЕНИЕ:** *За да намалите риска от сериозно лично нараняване, **ВИНАГИ** използвайте подходяща позиция на ръцете, както е показано на Фигура Y.*



**ПРЕДУПРЕЖДЕНИЕ:** *За да намалите риска от сериозно лично нараняване, **ВИНАГИ** дръжете здраво в очакване на внезапна реакция.*

- Никога не поставяйте ръката си близо до зоната на рязане. Ръцете ви не трябва да са по-близо от 100 мм от острието.
- Дръжете здраво обработвания детайл към масата и преградата, когато режете. Пазете ръцете си на

позиция, до освобождаване на пусковият превключвател и до пълното спиране на диска.

- **ВИНАГИ ПРАВЕТЕ ПРОБНИ ПУСКАНИЯ (БЕЗ ЕЛЕКТРИЧЕСКО ЗАХРАНВАНЕ), ПРЕДИ ЗАВЪРШВАЩИ СРЯЗВАНИЯ, ЗА ДА МОЖЕТЕ ДА ПРОВЕРИТЕ ПЪТЯ НА ОСТРИЕТО. НЕ КРЪСТОСВАЙТЕ РЪЦЕТЕ СИ, КАКТО Е ПОКАЗАНО НА ФИГУРА X.**
- Краката трябва да са стабилни на пода и да се поддържа подходящ баланс. Когато премествате рамото на приспособлението за рязане под ъгъл наляво и надясно, следвайте го и стойто леко от страната на острието на триона.
- Поглеждайте през жалузите на предпазителя, когато следвате линия от молив.

## Пусков превключвател (Фиг. А, V)

За да включите триона, натиснете заключващия лост **31** наляво, след това натиснете падащият пусков превключвател **1**. Трионът ще работи, докато пусковият превключвател е натиснат. Оставете острието да се завърти на пълни работни обороти, преди да започнете срязването. За да изключите триона, освободете пусковия превключвател. Оставете диска да спре, преди да повдигнете главата на триона. Няма възможност за заключване на пусковия превключвател. Предоставена е дупка **30** в пусковият превключвател за вкарване на катинар за заключване на превключвателя.

Вашият трион не е снабден с автоматична електрическа спирачка, но режещият диск на триона трябва да спре до 10 секунди след освобождаване на пусковия превключвател. Това не е регулируемо. Ако времето за спиране многократно надвишава 10 секунди, инструмента трябва да се сервизира от оторизиран сервизен център на DeWALT.

Винаги внимавайте диска да е спрял, преди свалянето му от процеп.

## Настройка на променливи обороти (Фиг. V)

### DW712

Устройството за контрол на оборотите **18** може да се използва за предварителна настройка на необходимия обхват на оборотите.

- Завъртете наборното устройство **18** на желания обхват, който е указан чрез число.
- Използвайте високи скорости за рязане на меки материали като дърво. Използвайте ниски скорости при рязане на метал.

## Закрепване на работния детайл (Фиг. W)



**ПРЕДУПРЕЖДЕНИЕ:** *Обработван детайл, който е закрепен, балансиран и стабилен преди срязване, може да стане небалансиран след завършването на срязване. Небалансирания детайл може да бутне триона или това, към което е прикрепен триона, като маса или работна пейка. Когато правите разрез, който може да стане небалансиран, укрепете*

*по подходящ начин детайла и внимавайте триона да е здраво закрепен за стабилна повърхност. Може да се стигне до нараняване.*



**ПРЕДУПРЕЖДЕНИЕ:** *Крачето на скобата трябва да остане закрепено над основата на триона винаги, когато се използва скоба. Винаги закрепвайте обработвания детайл към основата на триона – не към друга част на работната зона. Уверете се, че крачето на скобата не е закрепено към ръба на основата на триона.*



**ВНИМАНИЕ:** *Винаги използвайте закрепване обработвания детайл, за да имате контрол и да намалите риска от наранявания и повреди на обработвания детайл.*

Използвайте скобата за обработвания детайл **53**, предоставена с вашия трион. Лявата или дясната ограда ще се плъзне от страна на страна, за да помогне при захващането. Други помощни средства като пружинна скоби, лостова скоба или C-скоба може да са подходящи за определени размери и форми на материала.

## За монтаж на скобата

1. Вкарайте я в дупката зад оградката. Скобата трябва да е насочена към задната част на триона. Улеят на пръчката на скобата трябва напълно да се вкара в основата. Уверете се, че улеят е напълно вкаран в основата на триона. Ако улеят е видим, скобата не е закрепена.
2. Завъртете скобата на 180° спрямо предната част на циркуляра.
3. Разхлабете копчето за регулиране на скобата нагоре и надолу, след това използвайте копчето за фина настройка **54**, за да закрепите здраво обработвания детайл.

**ЗАБЕЛЕЖКА:** Поставете скобата на противоположната страна на основата, когато скосявате. **ВИНАГИ ПРАВЕТЕ ПРОБНИ ПУСКАНИЯ (БЕЗ ЕЛЕКТРИЧЕСКО ЗАХРАНВАНЕ), ПРЕДИ ЗАВЪРШВАЩИ СРЯЗВАНИЯ, ЗА ДА ПРОВЕРИТЕ ПЪТЯ НА ОСТРИЕТО. УВЕРЕТЕ СЕ, ЧЕ СКОБАТА НЕ СИ ПРЕЧИ С ДВИЖЕНИЕТО НА ТРИОНА И ПРЕДПАЗИТЕЛИТЕ.**

## Основни срязвания с триона

### Вертикално, право, пресечено рязане (Фиг. А, Y)

1. Освободете заключващата дръжка на триона **4** и натиснете заключващия бутон на скосяването **5**.
2. Вкарайте заключващия бутон на скосяването в позиция 0° и затегнете лоста.
3. Поставете дървото за нарязване към оградката **3** и **8**.
4. Хванете работната дръжка **17**. Натиснете пусковия превключвател **1**, за да стартирате мотора.
5. Натиснете главата, за да позволите на острието да реже през дърво и да влиза в пластмасовата прорезна плоча **28**.
6. След завършване на рязането, освободете пусковия превключвател и изчакайте острието на триона да спре

напълно, преди да върнете главата в горната ѝ неутрална позиция.

### Извършване на разрез с приплъзване (Фиг. Z)

Водещата релса позволява рязане на по-големи детайли, като се използва плъзгащо движение надолу.

1. Освободете фиксатора на релсата **13**.
2. Издърпайте главата на триона към себе си и включете инструмента.
3. Спуснете режещия диск в детайла и натиснете главата назад, за да завършите рязането.
4. Продължете, както е описано по-горе.

**⚠ ПРЕДУПРЕЖДЕНИЕ:** Запомнете да заключите главата на триона в задна позиция, когато завършите срязванията чрез приплъзване.

### Вертикално скосено напречно срязване (Фиг. А, АА)

1. Освободете заключващата дръжка на триона **4** и натиснете заключващия бутон на скосяването **5**. Преместете рамото наляво или надясно до желания ъгъл.
2. Заключващия бутон за скосяването ще се установи автоматично на 10°, 15°, 22,5°, 31,62° и 45° както наляво, така и надясно, и на 50° наляво и 60° надясно. Ако се изисква някакъв междинен ъгъл, дръжте главата здраво и я затегнете, като затегнете лоста на скосяването.
3. Преди рязане, винаги проверявайте дали заключващата дръжка е здраво заключена.
4. Продължете както при вертикално право напречно рязане.

**⚠ ПРЕДУПРЕЖДЕНИЕ:** Когато режете скосено края на парче дърво с малък отрязък, сложете дървото така, че да се гарантира, че отрязъка е от страни на острието с по-големият ъгъл на оградката, напр. ляво скосяване, отрязване надясно - дясно скосяване, отрязване наляво.

### Срязвания под наклон (Фиг. А, ВВ)

Наклонените ъгли могат да бъдат настроени от 48° наляво до 2° надясно и могат да бъдат отрязани с рамото на скосяването между нула и максимум 45° в позиция на скосяването надясно или наляво.

1. Разхлабете копчето за затягане на лявата страна на оградката **26** и плъзнете горната част на лявата страна на оградката **3**, докдето стигне. Разхлабете дръжката за закрепване на наклона **11** и настройте на желания наклон.
2. Затегнете здраво дръжката за регулиране на скосяването **11**.
3. Продължете както при вертикално право напречно рязане.

### Качество на срязване

Лекотата на срязване зависи от множество фактори, напр. материала за рязане. Когато е необходимо наистина безпрепятствено срязване за отливки и други специални

елементи, остър (60 зъбно карбидено) острие и по-бавни обороти ще са необходими за равномерно срязване.

**⚠ ПРЕДУПРЕЖДЕНИЕ:** Внимавайте материала да не се мърда по време на рязане; закрепете го здраво на място. Винаги оставайте острието да спре напълно, преди да повдигнете рамото. Ако от дървото все още се отцепват малки фибри отзад на обработвания детайл, залепете парче тиксо за отбелязване на дървото, където ще се прави срязването. Режете през тиксо и внимателно го сваляте, когато свършите.

### Изрязване на рамки за картини, кутии и други четириъгълни предмети (Фиг. СС, DD)

#### Оформяне на формовки и други рамки

Опитайте с няколко по-прости детайли, като използвате отпадъчно дърво, докато не развиете "усет" към своя трион. Вашият трион е идеалният инструмент за скосяване на ъгли като показаните на Фигура СС. Показаната fuga е направена с помощта на настройка за наклон.

#### - Използване на регулирането на наклона

Скосяването за двете дъски се регулира на 45° всяка, като се получава ъгъл от 90°. Рамото на скосяването е заключено в нулева позиция. Дървото е поставено с широката плоска страна към масата и тесния ръб към оградката.

#### - Регулиране на приспособлението за скосено рязане

Същият разрез може да бъде направен от дясно и ляво с широката повърхност срещу оградката. Двете скици (Фиг. СС, DD) са само за четири странични обекта. С промяната на броя на страните, се променят и ъглите на скосеното срязване и срязването под ъгъл. Таблицата по-долу дава подходящи ъгли за разнообразни форми, като се предполага, че всички страни са с еднаква дължина. За форма, която не е показана на графиката, разделете 180° по броя на страните, за да определите ъгъла на скосяване или наклон.

бр. на страните	Ъглов наклон или скосяване
4	45°
5	36°
6	30°
7	25,7°
8	22,5°
9	20°
10	18°

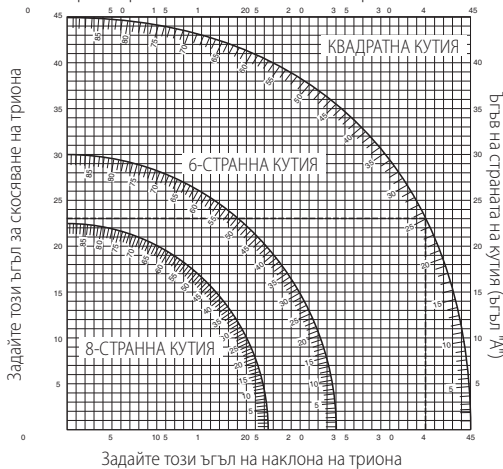
#### Комбиниран трион (Фиг. АА, ВВ, ЕЕ, FF)

Комбинираното скосяване е срязване, направено с използването на ъгъл за скосяване (Фиг. АА) и ъгъл за наклонено срязване (Фиг. ВВ) по едно и също време. Това е вида срязване, който се използва за правене на рамки или кутии с наклонени страни като показаната на Фигура ЕЕ.

**⚠ ПРЕДУПРЕЖДЕНИЕ:** Ако ъгълът на срязване се различава от едно срязване до друго, проверете

дали копчето на скобата за наклонено срязване и заключващото копче на скосеното срязване са затегнати здраво. Тези копчета трябва да бъдат затегнати след правене на промени в двата вида срязвания.

- Показаната по-долу таблица ще ви помогне да изберете подходящите настройки за най-популярните комплексни срязвания с откос. За да използвате таблицата, изберете желаният ъгъл "А" (Фиг. FF) за вашият проект и поставете ъгъла на подходящата арка в таблицата. От тази точка следвайте таблицата право надолу, за да намерите правилният ъгъл за наклон и точно срещу него ще намерите правилният ъгъл за скосено срязване.



- Нагласете триона на желаните ъгли и направете няколко пробни срязвания.
- Упражнявайте се да сглобявате срязаните парчета.
- Пример: За да направите четиристенна кутия с 25° външни ъгли (Ъгъл "А") (Фиг. FF) използвайте горната дясна арка. Намерете 25° на скалата на арката. Следвайте хоризонталната пресечна линия от всяка страна, за да намерите настройката на ъглите за срязване на триона от двете страни (23°). По същият начин следвайте вертикалната пресечна линия към върха или дъното, за да намерите настройките за рязане под наклон от двете страни на триона (40°). Винаги опитвайте срязвания на отпадъчни парчета дърво, за да уточните настройките на триона.

## Рязане на основни отливки

Рязането на основна отливка се извършва при 45° наклонен ъгъл.

- Винаги правете пробен празен ход без мощност, преди да започнете срязването.
- Всички срязвания са направени със задната страна на отливката, поставена плоско на триона.

## Вътрешен ъгъл

Лява страна

- Поставете отливката с горната част към оградката.
- Запазете лявата страна на срязването.

Дясна страна

- Поставете отливката с долната част към оградката.
- Запазете лявата страна на срязването.

## Външен ъгъл

Лява страна

- Поставете отливката с долната част към оградката.
- Запазете дясната страна на срязването.

Дясна страна

- Поставете отливката с горната част към оградката.
- Запазете дясната страна на срязването.

## Срязване на гипсови отливки

Срязването на гипсови отливки се извършва чрез комбинирано скосяване. За да се постигне изключителна точност, вашият трион има предварително настроени ъгли от 31,62° откос и 33,85° наклон. Тези настройки са за стандартни гипсови отливки с 52° ъгли отгоре и 38° ъгли отдолу.

- Направете пробни срязвания с помощта на отпадъчен материал, преди да направите крайното отрязване.
- Всички срязвания се правят при ляв наклон и със задната част на отливката към основата.

## Вътрешен ъгъл

Лява страна

- Горната част на отливката към оградката.
- Скосяване надясно.
- Запазете лявата страна на срязването.

Дясна страна

- Долната част на отливката към оградката.
- Скосяване наляво.
- Запазете лявата страна на срязването.

## Външен ъгъл

Лява страна

- Долната част на отливката към оградката.
- Скосяване наляво.
- Запазете лявата страна на срязването.

Дясна страна

- Горната част на отливката към оградката.
- Скосяване надясно.
- Запазете дясната страна на срязването.

## Фугиране (Фиг. GG)

Вашият трион е снабден със стоп за правене на канали 12 и копче за регулиране на дълбочината на канала 15, за да позволи рязане на канали.

- Прехвърлете стопа за набраздено рязане 12 към предната част на триона.
- Регулирайте копчето за дълбочината за рязане на канали 15, за да настроите дълбочината за изрязването

на канала. Може да се наложи първо да освободите контрагайката **56**.

3. Поставете парче отпадъчен материал от прилб. 5 см между оградката и детайла, за да се извърши право срязване в прореза.

## Прахоулавяне (Фиг. А, С)

Тази машина е снабдена с порт за изсмукване на прах **21** за свързване или на торба за прах (33 мм дюзи), или на комплект за изсмукване на прах **33** (и двете са налични допълнително).

Спазвайте съответните нормативни изисквания във вашата страна за обработваните материали.



**ПРЕДУПРЕЖДЕНИЕ:** *За да намалите риска от сериозни лични наранявания, изключете инструмента и от захранващия източник, преди да регулирате, сваляте/монтирате приставки или аксесоари. Едно нежелано задействане на инструмента може да предизвика наранявания.*



**ПРЕДУПРЕЖДЕНИЕ:** *Определен прах, като например от дъб или бреза се счита за канцерогенен, особено в контакт с допълнителни добавки за обработване на дървесина.*

- Винаги използвайте екстрактора на прах.
- Работете в добре проветрено работно пространство.
- Препоръчително е да носите подходящ респиратор.



**ВНИМАНИЕ:** *Никога не работете с този трион, освен ако нямате поставени на място торбата за прах или уреда за извличане на прах на DEWALT. Прахът от дървесина може да причини проблеми с дишането.*



**ВНИМАНИЕ:** *Ако използвате торба за прах, проверявайте и почиствайте торбата с прах всеки път след употреба.*



**ПРЕДУПРЕЖДЕНИЕ:** *Когато режете алуминий, извадете торбата за прах или изключете прахоуловителя, за да избегнете риск от пожар.*

## Прикачване на торбичка за прах

1. Поставете торбата за прах в прахоуловителният отвор **21**.

## Изпразване на торбичката за прах

1. Свалете торбичката за прах от циркуляра и нежно я разтресете или изтупайте торбичката от прахта.
2. Поставете обратно торбичката за прах на порта за прах.

Може да забележите, че няма да можете свободно да изкарате цялото количество прах от торбичката. Това няма да повлияе на рязането на машината, но ще намали ефективността на прахоулавянето на триона. За да възстановите ефективността на прахоулавянето на триона, натиснете пружинката в торбичката за прах, когато я

изпразвате, и я изтупайте в кофата за боклук или върху съда за събиране на прах.

## Външно прахоулавяне

Когато почиствате с прахосмукачка сух прах, който е опасен за здравето или е канцерогенен, използвайте специална прахосмукачка от клас М.

## Рязане на малки парчета (фиг. R)

Горната част на лявата страна на оградката **3** може да се регулира, за да осигури максимална опора при рязане на малки парчета.

1. Поставете режещият диск във вертикална позиция.
2. Разхлабете пластмасовото копче **26** за поне 3 пълни завъртания.
3. Настройте лявата оградка възможно най-близо до острието.
4. Затегнете здраво копчето.

## Поддръжка за дълги детайли (Фиг. В)

- Винаги поддържайте дълги детайли.
- За най-добри резултати използвайте стойката с крачета **32**, за да разширите ширината на масата на вашия трион (наличен допълнително от вашия доставчик). Поддържайте дългите обработвани детайли, като използвате удобри за целта средства, като например магаре за рязане на дърва и подобни, за да предотвратите падането на краищата.

## ПОДДРЪЖКА

Вашият електроинструмент от DEWALT е създаден за продължителна и дългосрочна работа с минимална поддръжка. Продължителната и задоволителна работа зависи от правилната грижа за инструмента и от редовното почистване.



**ПРЕДУПРЕЖДЕНИЕ:** *За да намалите риска от нараняване, изключете уреда и го отделете от захранващия източник преди да поставите или сваляте аксесоари, преди да регулирате или променят настройките, или когато извършвате поправки. Уверете се, че пусковият превключвател е на позиция OFF. Едно нежелано задействане на инструмента може да предизвика наранявания.*



## Смазване

Тази машина не изисква допълнително смазване. Лагерите на двигателя са предварително смазани и водонепроницаеми.

- Избягвайте използването на масло или грес, тъй като това може да доведе до запушване с дървени стърготини и стружки и да създаде проблеми.
- Почиствайте частите, обект на натрупване на дървени стърготини и отломки периодично със суха четка.





## Почистване

Преди употреба, внимателно проверете предпазителите на горното острие, подвижния предпазител на долното острие, както и прахоуловителната тръба, за да се подсигурите, че ще работи добре. Уверете се, че прах, отломки или частици от обработвания детайл не могат да доведат до запушване на една от функциите.

В случай, че обработваните детайли се заклейчат между диска на триона и предпазителите, изключете машината от електрическото захранване и следвайте дадените инструкции в раздела **Смяна и монтаж на нов диск за триона**. Свалете задръстените части и наново сглобете острието на триона.



**ПРЕДУПРЕЖДЕНИЕ:** Издухвайте замърсяванията и праха на основния корпус със сух въздух винаги, когато забележите събиране на мръсотия в и около вентилационните отвори. Носете одобрена защита за очите и одобрена защитна противопрахова маска, когато извършвате тази процедура.



**ПРЕДУПРЕЖДЕНИЕ:** Никога не използвайте разтворители или други химикали за почистване на неметалните части на инструмента. Тези химикали могат да влошат качеството на материалите, използвани за тези части. Използвайте намокрена с вода и мек сапун кърпа. Никога не допускайте влизането на течности в инструмента; никога не потапяйте в течност, която и да е част на инструмента.



**ПРЕДУПРЕЖДЕНИЕ:** За да намалите риска от наранявания, прочетете ръководството с инструкции.



**ПРЕДУПРЕЖДЕНИЕ:** За да намалите риска от нараняване, редовно почиствайте прахо събирателната система.

## Почистване и поддръжка на плочата с процеп (Фиг. НН)

Редовно почиствайте зоната под плочата с процеп. Ако плочата с процеп е износена, трябва да я смените.

- Свалете винтовете **55** и придържащата пластина с процеп **28**.
- Свалете плочата с процеп и почистете отдолу.
- Поставете отново частите на плочата с процеп и винтовете.
- Затегнете винтовете на ръка.

## Допълнителни аксесоари



**ПРЕДУПРЕЖДЕНИЕ:** Понеже с този инструмент не са тествани аксесоари, различни от тези на DEWALT, използването на такива аксесоари с този инструмент може да е опасно. За да намалите риска

от нараняване, използвайте само препоръчаните от DEWALT аксесоари с този продукт.

## ОСТРИЕТА ЗА ТРИОН

Винаги използвайте 216 мм дискове за рязане с 30 мм вътрешни дупки. Номиналната стойност на оборотите трябва да бъде поне 5500 об./мин. Никога не използвайте диск за рязане с по-малък или по-голям диаметър. То няма да бъде правилно предпазвано.

ОПИСАНИЯ НА ОСТРИЕТО		
ПРИЛОЖЕНИЕ	ДИАМЕТЪР	ЗЪБИ
<b>Строителен диск за рязане (за всякакъв вид срязвания)</b>		
Общо предназначение	216 mm.	48
<b>Остриета за трион за работа с дърво (предоставят плавни, чисти срязвания)</b>		
Фини напречни срязвания	216 mm.	60

Посъветвайте се с вашия доставчик за по-подробна информация относно подходящите аксесоари.

## Защита на околната среда



Разделно събиране. Продуктите и батериите, отбелязани с този символ не трябва да се изхвърлят с битовите отпадъци.

Продуктите и батериите съдържат материали, които могат да бъдат възстановени или рециклирани, което намаляване търсенето на суровини. Моля, рециклирайте електрически продукти и батериите в съответствие с местните разпоредби. Повече информация можете да намерите на [www.2helpU.com](http://www.2helpU.com).

Stanley Black & Decker  
Phoenicia Business Center  
Strada Turturelelor, nr 11A, Etaj 6, Modul 15,  
Sector 3 Bucuresti  
Telefon: +4021.320.61.04/05

